

# 回 覧

令和 6 年 1 月 6 日  
上白水地区自治会長 八尋 和敏

## 「資源回収」

(戸別回収 毎月第1土曜日 実施)

期日: 2 月 3 日 (土)

(雨天決行です。警報発令時及び積雪時は除きます。)

時限: 午前 9 時までにお出してください。(厳守)

(注意)午前 9 時までに出せない場合は翌月へ、又は公民館の倉庫まで

ご持参ください。業者の回収には少し時間がかかります。

(回収の際、下記の点にご注意ください。)

(回収するもの) うら面のとおり(それ以外は回収いたしません!!)

(出し方等) うら面のとおり

(回収場所)

- ① 「一軒家の方」⇒門扉の外の道路から見えるところに、お出してください。(特に、回収車両が入れないところもありますので、生ゴミ袋と同様の出し方でお出してください。)
- ② 「マンション・アパートの方」⇒1 階におろして、道路から見える場所にお出してください。

※ 他のゴミを混ぜて出さないようにしてください。

(担当業者 みやざき(MIYAZAKI)(092-918-7531))

# 資源回収品目一覧（回収できるもの）

## 新聞紙・ダンボール

※新聞紙は新聞とチラシをまとめてしぼる

※ダンボールはしぼる



## ざつ紙・雑誌類（まとめる）

※箱うらにビニールが貼ってあるものは出せない

※金具やテッシュ箱のビニールは外して出す



## アルミ缶のみ



※アルミ缶のみ  
(洗って出す)  
スチール缶は  
出せない

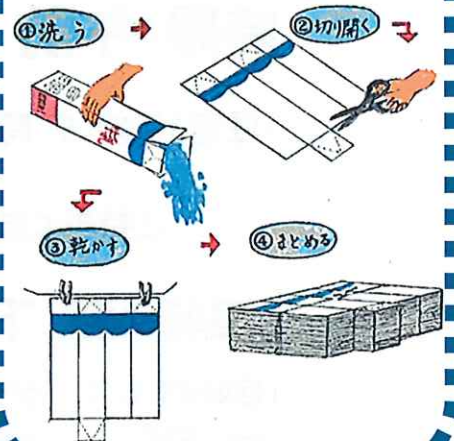
## 古着衣類のみ

※ 布団・じゅうたん・カーテ  
ン・綿羽毛入りのジャン  
パー・ぬいぐるみ等は出  
せない

(ぬれないようにビニール袋  
に入れてください。)



## 牛乳パック



ご協力をお願い  
いたします。

## ※回収できないもの

ペットボトル  
ビール瓶  
一升瓶

