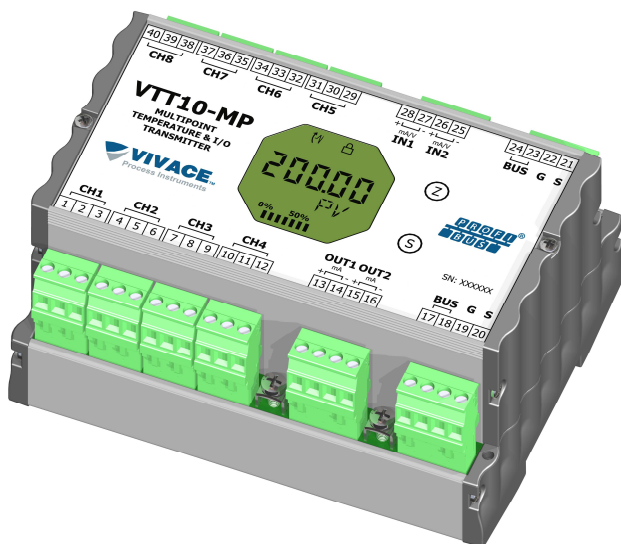


VTT10-MP

TRANSMISOR MULTIPUNTO PROFIBUS-PA

Temperatura & I/O

PROFI[®]
BUS



- ✓ Transmisor multipunto
8 Canales de temperatura de 3 hilos
2 entradas analógicas (4-20 mA o 0-5 Vcc)
2 Salidas analógicas 4-20 mA
- ✓ 5 Dígitos Digital Rotativo Pantalla LCD con Bargraph
- ✓ Lectura de sensores
RTD, TC, Ohm y mV
- ✓ Protocolo de Comunicación
Profibus-PA
- ✓ Sensores de 2 o 3 hilos
- ✓ Dirigiéndose a través del software
- ✓ Bloques de funciones
10 Bloques de entrada (AI)
02 Bloques de salida (AO)
- ✓ Aislamiento galvánico, 1.5 kVAC
- ✓ Potencia sin Polaridad
12 mA Corriente de reposo
- ✓ Temperatura de funcionamiento -20 a 70 °C
- ✓ Ajuste local mediante llave magnética
- ✓ Configuración, Calibración, Monitoreo y Diagnóstico vía EDDL y FDT / DTM

DESCRIPCIÓN

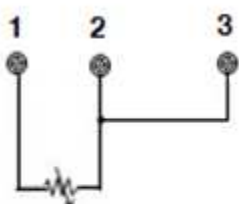
El **VTT10-MP** es un miembro de la familia de transmisores de temperatura Vivace Process Instruments, diseñado para instalación en campo o panel de carril DIN. Funciona con varios tipos de sensores, como termopares y RTDs, además de señales de resistencia y voltaje.

El transmisor es alimentado por una tensión de 9 a 32 Vcc y tiene ocho entradas para sensores de temperatura de 2 o 3 hilos, además de dos entradas analógicas (tensión: 0-5Vcc o corriente: 4-20mA), configuradas por el usuario. Además, están disponibles dos salidas analógicas de 4-20 mA para el accionamiento de los elementos de control finales, como los posicionadores de válvulas.

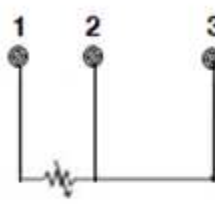
A través de un configurador Profibus-PA, el usuario puede configurar los parámetros del transmisor, los canales de entrada y salida, y verificar la calibración, el diagnóstico y la supervisión del transmisor. Además, es posible configurar el VTT10-MP mediante un ajuste local mediante una llave magnética.

El transmisor se conecta a la red Profibus-DP a través de un acoplador DP / PA utilizando un par de hilos retorcidos y blindados. La tecnología Profibus-PA permite la interconexión de varios equipos en una única red, permitiendo la construcción de grandes sistemas de control. El VTT10-MP funciona con el concepto de bloques funcionales tales como entrada analógica, salida analógica y transductor.

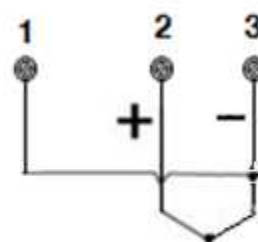
CONEXIÓN DE SENSORES DE TEMPERATURA



Conexión de dos cables RTD o Ω

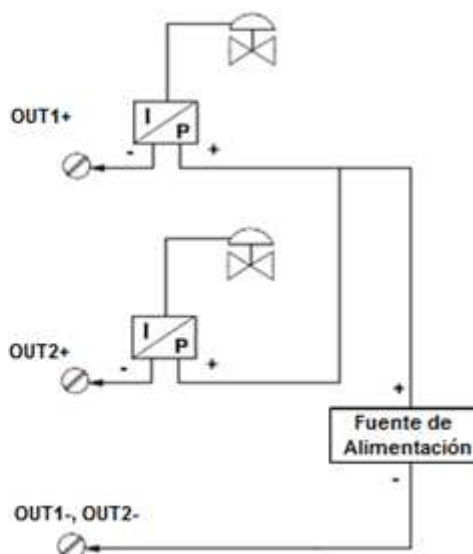
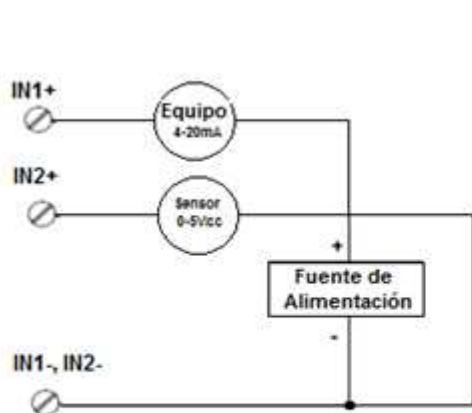


Conexión de tres cables RTD o Ω



Thermocouple or mV connection

CONEXIÓN DE ENTRADA Y SALIDAS ANALÓGICAS



OPCIÓN DEL SENSOR

RTD - Sensor de temperatura resistivo con conexión a 2 o 3 hilos

OPCIÓN DE SENSOR	REFERENCIA	RANGO ENTRADA (°C)	SPAN MÍNIMO (°C)	EXACTITUD(°C)
Pt100 ($\alpha=0,00385$)	IEC751	-200 a 850	10	0,10
Pt200 ($\alpha=0,00385$)	IEC751	-200 a 850	10	0,50
Pt500 ($\alpha=0,00385$)	IEC751	-200 a 850	10	0,20
Pt1000 ($\alpha=0,00385$)	IEC751	-200 a 300	10	0,20
Pt100 ($\alpha=0,003916$)	JIS1604	-200 a 645	10	0,15
Pt200 ($\alpha=0,003916$)	JIS1604	-200 a 645	10	0,70
Ni120	Edison Curve #7	-70 a 300	10	0,08
Cu10	Edison Copper Winding #15	-50 a 250	10	1,00

TC - Sensor de temperatura de milivoltaje con conexión a 2 hilos

OPÇÃO DE SENSOR	REFERÊNCIA	FAIXA ENTRADA (°C)	SPAN MÍNIMO (°C)	PRECISÃO (°C)
Termopar B	IEC584	100 a 1820	25	0,75
Termopar E	IEC584	-50 a 1000	25	0,20
Termopar J	IEC584	-180 a 760	25	0,25
Termopar K	IEC584	-180 a 1372	25	0,25
Termopar N	IEC584	-200 a 1300	25	0,40
Termopar R	IEC584	0 a 1768	25	0,60
Termopar S	IEC584	0 a 1768	25	0,50
Termopar T	IEC584	-200 a 450	25	1,00
Termopar L	DIN43710	-200 a 900	25	0,35
Termopar U	DIN43710	-200 a 600	25	0,35
Termopar W3	ASTM E988-96	0 a 2000	25	0,70
Termopar W5	ASTM E988-96	0 a 2000	25	0,70
Termopar L	GOST R 8.585	-200 a 800	25	0,45

Ohm o mV - Sensor lineal resistivo o de mV con conexión a 2 o 3 hilos

OPCIÓN DE SENSOR	RANGO ENTRADA	EXACTITUD
Entrada mV	-10mV a 100mV	0,015mV
Entrada Ohm	0 ohm a 400 Ohm	0,04 Ohm

ESPECIFICACIONES TÉCNICAS Y FÍSICAS

Precisión	Temperatura: según las tablas anteriores Entradas / Salidas: $\pm 0,1\%$ Span calibrada
Tensión de alimentación / corriente de reposo	9 a 32 Vcc, sin polaridad / 12 mA
Límite de carga de salida	Señales de salida 4-20mA: Tensión de salida externa 3-45 Vcc.
Protocolo de Comunicación	Profibus-PA, según IEC 61158-2
Certificación en Área Peligrosa	A prueba de explosión e intrínsecamente seguro (pendiente)
Límites de temperatura ambiente	-20 a 70 °C
Configuración / Bloques de función	Configuración remota a través de herramientas basadas en EDDL o FDT / DTM. Configuración local mediante llave magnética. 10 bloques de entrada analógica (AI) 2 bloques de salida analógica (AO)
Montaje	En el campo o el panel, usando el carril DIN
Grado de protección	IP20
Tipo de aislamiento eléctrico (entre bus Profibus-PA, entradas y salidas)	Aislamiento galvánico, 1,5 kVac
Material de la carcasa	Aluminio / Plástico
Peso aproximado	540 g

CÓDIGO DE SOLICITUD

VTT10-M *Transmisor de Temperatura Multipunto*

Protocolo de Comunicación	P	PROFIBUS
Tipo de Certificación	0	SIN CERTIFICACIÓN
	1	SEGURO INTRINSECAMENTE
	2	PRUEBA DE EXPLOSIÓN
Organismo de Certificación	0	SIN CERTIFICACIÓN
	1	CEPEL
	2	FM
	3	EXAM
Carcasa de Protección	0	SIN CARCASA
	1	CARCASA IP67

Ejemplo Código de Solicitud:

VTT10-M	P	0	0	0
---------	---	---	---	---