

NATURAL LINE 2020

COMFORT LINE 2020



GARTEN NEU ERLEBEN...



- ▶ GARTENHÄUSER AUS HOLZ, WPC UND METALL
- ▶ INDIVIDUELLE GARTENHÄUSER UND MEHR

Unser Service für Sie!



Anlieferung

Erfolgt zu Ihnen nach Hause bis Bordsteinkante mit einem 40-Tonner Sattelzug gegen Mehrpreis innerhalb Deutschland/Festland und Luxemburg. Bei Lieferung nach Österreich gilt der doppelte Frachtpreis.



Aufbauservice

Unsere Montageteams sorgen gerne für einen fach- und termingerechten Aufbau.



Farbbehandlung

Eine Auswahl Gartenhäuser kann bereits werkseitig farblich behandelt geliefert werden.

Auch Grillkotas, Saunafässer und Pavillons (außer Kreta und Elba) sind mit Farbanstrich lieferbar.

Informationen/Artikel auf Seite 6-15, 17-21, 30-31, 52-54, 58-61, 65-69, 80-99



Konfigurator

Konfigurieren Sie online Ihr Traumhaus nach Maß.

Informationen/Sondermodelle auf Seite 161.

**Viele Produkt- und Montagevideos finden Sie auf unserer Homepage:
www.finnhaus.de**

Behalten Sie den Überblick!



Wandaußenmaß

Wall outer dimension

Dimensions extérieures du mur



Durchmesser

Diameter

Diamètre



Bohlenstärke

Planking thickness

Épaisseur de madrie



Seitendach

Side roof

Toit latéral



Rauminhalt

Volume

Cubage



Seitenwandhöhe

Side wall height

Hauteur panneau latérale



Wandhöhe vorne (A) / hinten (B)

Wall height front (A) / rear (B)

Hauteur de façade (A) / panneau (B) latérale



Firsthöhe

Ridge height

Hauteur de faîte



Dachfläche

Roof area

Superficie du toit



Dachneigung

Roof pitch

Inclinaison de toit



Dach- / Fußbodenbretter

Roof- / floor boards

Panneaux de toit et de sol



Tür mit Glas

Door with glass

Porte avec vitre



Tür Vollholz

Wooden door

Porte en bois massif



Saunatür: Glastür

Sauna door: glass door

porte de sauna: porte en verre



Fenster

Window

Fenêtres



Besandete Dachpappe inklusive

Including sanded roofing felt

Y compris feutre de toiture sablé



Farbbehandelte Häuser / Holzanstriche

color-treated sheds / wood paints

Maisons peintes / peintures pour bois



Spiegelverkehrte Montage nicht möglich

Mirror-inverted assembly not possible

Montage plan inversé (symétrie effet miroir)

pas possible



Endkundenanlieferung

Preis gilt nur für Deutschland / Festland und Luxemburg. **Österreich:** Bei Lieferung nach AT gilt der doppelte Frachtpreis.

End customer delivery price applies only to Germany / mainland and Luxembourg. Austria: For delivery to AT the double freight price applies.

Livraison client final le prix s'applique uniquement à l'Allemagne, au continent et au Luxembourg. Autriche: Pour la livraison en Autriche, le prix de transport double s'applique.

Inhaltsverzeichnis

SYSTEMHÄUSER STECK-SCHRAUB-SYSTEM

Klassik Softline	8-9
Pulti Softline	10-11
Relax und Relax Lounge	12-13
Qualitätsmerkmale 28/40 mm	14
Varianta 40 2-Raum	15
Pulti Moderna 28	16
Pulti 28 ST	17
Studio 44	18-21
Varianta 28	22-25

MODERNE BLOCKBOHLEN- HÄUSER

Nina 28 (5-Eck)	26
Maja 40 (5-Eck)	27-29
Pulti 34	30-31
Bornholm 40	32-33
Langeoog 40/58	34-35
Malaga 44	36
Cordoba 44	37
Helgoland 28	38

BLOCKBOHLENHÄUSER 5-ECK

Maria 44	39
Katrin 44/58	40-41
Anna 40	42-43

KLASSISCHE BLOCKBOHLENHÄUSER

Qualitätsmerkmale 28/40 mm	45
Max 28	46
Emma 28	47

KLASSISCHE BLOCKBOHLENHÄUSER

Bibertal 28, Bergen 28	48-49
Qualitätsmerkmale 34/44 mm	50
Britta 34	51
Mona 34	52-53
Monika 34	54
Oslo 34	55
Caro 34/58	56-57
Skagen 44	58
Bergen 44	59
Lisa 44	60-61
Kim 44	62

GARTEN- UND FREIZEITHÄUSER

Qualitätsmerkmale 70 & Trondheim 44 mm	64
Trondheim 44/70	65-69
Zubehör Trondheim	70
Kiruna	71
Nordkap 70	72-74
Hammerfest 70	75-77
Lapland 70	78-79

PAVILLONS KLASSIK

Anstrich	80
Qualitätsmerkmale & Zubehör	81
Palma	82
Ibiza 42	83
Lugano 42	84

FLACHDACH-PAVILLON

Elba	85
------	----

PAVILLONS KLASSIK

Kreta	86-87
-------	-------

PAVILLONS DE LUXE

Qualitätsmerkmale & Zubehör	89
Milano	90
Capri	91
Roma/Palermo	92
Wetterschutzhütte	93

GRILLKOTAS DE LUXE

Qualitätsmerkmale & Anstrich	95
Zubehör	96
Grillkotas 9 / Anbau	97-98
Grillkota 12 / 17	99

WELLNESS, SAUNA & CAMPING

Qualitätsmerkmale & Zubehör Saunafässer	101
Ofenübersicht	102
Saunafässer	103-109
Campingfässer	110-112
Badebottich	113
Qualitätsmerkmale & Zubehör Saunahäuser	115
Saunahaus Lenja 40	116
Saunahaus Melina 40	117
Sauna Paradiso	118-119
Saunahaus Eurika 58/70	120
Saunahaus Yurika 58/70	121
Saunahaus Mikko 70	122
Saunahaus Keijo 70	123
Saunahaus Sanna 70 / Ella 70	124

KINDERSPIELWAGEN

Schäferwagen Paul Camping Bauwagen	125
---------------------------------------	-----

GERÄTESCHRÄNKE

Geräteschrank 20	126-127
------------------	---------

ZUBEHÖR

Anbauschuppen, Schleppdächer, Seitendächer, Dachrin- nen, Dachschindeln, Dachpappe, Dichtungs- bahnen, Dachhauben, Terrassen, Türen, Fenster	128-139
---	---------

WPC GARTENHÄUSER

WPC-Haus Trend	140-143
----------------	---------

METALLHÄUSER SERIE ELEGANTO

Eleganto	144-153
----------	---------

METALLHÄUSER- UND -SCHRÄNKE SERIE CLASSICO

Qualitätsmerkmale & Zubehör	154
Yokohama	155
Sapporo	156
Nagoya/Osaka	157
Montage	158
Terrassen- und Gartenschränke	158-159

FERIENHÄUSER

Übersicht Ferienhäuser	160
------------------------	-----

KONFIGURATOR

Online-Planung eines Sondermodells	161
---------------------------------------	-----

SONDERANFERTIGUNGEN

Sonderanfertigungen	162-163
---------------------	---------



COMFORT LINE

Metallhäuser der Extraklasse – Serie Eleganto



Eleganto 3024 mit Loungeanbau links inkl. 2 Fenster, Weiß

Alle Informationen
und Modelle auf
Seite 144-153



Eleganto 2424 mit Seitendach, Granitgrau

Zubehör

- Innenwandpaket
- Fußboden
- Bodenschwelle/Rampe
- Lochblech

Modernes trifft auf Funktionalität

Bei der Metall-Gartenhausserie Eleganto werden höchste Ansprüche an Design, Wertigkeit und Komfort verwirklicht.

Klare Linien und eine herausragende Oberflächenbeschichtung bewirken den modernen Charakter der Metallgardenhäuser.

Unterschiedliche Möglichkeiten, den Innenraum der Eleganto-Metallhäuser zu gestalten, geben Spielraum bei der Nutzung.

Die beachtliche Türhöhe von 198 cm bei allen Modellen ermöglicht einen unkomplizierten Umgang auch mit sperrigen Gegenständen.

Mit der Wahl eines Gartenhauses aus der Serie Eleganto beginnt Ihre Freizeit direkt nach dem Aufbau.



Eleganto 2424, Lichtgrau

FARBEN

Ihre (Farb) Wahl
Granitgrau (G) (RAL 7043)
Lichtgrau (L) (RAL 7001)
Weiß (W) (RAL 9003)
Rot (R) (RAL 3003)

Tausch einer Reihe in Rot
(Bei Modellen 2121, 2424,
2724 & 3024)
Mehrpreis 180,- bis 220,- €
(je nach Modell).

Wolff Finnhäuser: Vielfältigkeit und Individualität

Sortimentsüberblick / Material

- **Natural Line:** qualitativ hochwertige und auf hohem technischen Niveau gefertigte **Holz**gartenhäuser, Ferienhäuser (weitere Ferienhäuser im Ferienhauskatalog oder auf www.finnhaus.de), Pavillons, Grillkotas, Saunafässer, u.v.m. produziert im hohen Norden Europas. Unsere Gartenhäuser werden aus massivem nordischen Fichtenholz gefertigt. Bedingt durch lange kalte Winter und kurze Sommer wächst die nordische Fichte sehr langsam, so dass sich sehr enge Jahresringe bilden, die das Holz besonders hart werden lassen und es sehr widerstandsfähig machen.
→ **Pavillons und Grillkotas de luxe** werden aus hochwertiger Lappland-Kiefer hergestellt.
→ **WPC-Gartenhäuser** hergestellt aus strapazierfähigem Holz-Kunststoff-Verbundmaterial bieten eine langjährige Nutzung. Die neue Generation WPC-Gartenhäuser bietet durch Verwendung coextrudierter WPC-Bohlen weitere Vorteile:
 - Kein Nachstreichen erforderlich
 - Unempfindlicher gegen Schmutz und Feuchtigkeit
 - Das Material arbeitet weniger
 - Geringere Farbänderungen durch Witterungseinflüsse
- Im **Aktionsflyer** werden ausgewählte Modelle gezeigt, die zum günstigen Aktionspreis angeboten werden.
- **Comfort Line:** Metall-Terrassenschränke, Metallgeräthäuser und Metallhäuser, bei deren Verarbeitung und Design höchste Ansprüche erfüllt werden. Ein absolut pflegeleichtes Produkt mit hoher Funktionalität.

Lieferservice

In Absprache mit Ihnen und unserem Vertriebspartner liefern wir Ihre Ware gegen Aufpreis zu Ihnen nach Hause direkt bis zur Bordsteinkante, innerhalb Deutschland (Festland) und Luxemburg. Voraussetzung ist, dass Ihre Straße für einen 40-t-LKW befahrbar und mindestens 6 m breit ist, damit mittels Stapler entladen werden kann.

Frachtpreis Österreich:

verdoppeln Sie den Endkundenanlieferungspreis des gewählten Artikels.

Aufbauservice

Sie wünschen den Aufbau durch kompetente Monteure? Wir vermitteln gern Kontaktdaten zum Montageteam, das für Ihre Region zuständig ist und die Montage zum Festpreis ausführt.

Werkseitig farbbehandelte Modelle

Eine große Auswahl Gartenhäuser, alle Grillkotas, Pavillons (außer Kreta und Elba) und Saunafässer sind bereits werkseitig farbbehandelt lieferbar. Bitte beachten Sie weitere Informationen dazu auf Seite 6-7.

Naturbelassene Modelle

Naturgemäß nimmt Fichtenholz nur wenige Mengen Wasser auf und ist daher sehr gut für den Außenbereich geeignet. Das Holz muss jedoch, um es lange vor der Witterung zu schützen, mit einem Holzschutz versehen werden. Erkundigen Sie sich nach geeigneten Lasuren und Farben bei Ihrem Farbenfachberater.

Im **Natural Line** Katalog und im **Aktionsflyer** sind viele werkseitig naturbelassene Modelle abgebildet, die vom Kunden farblich behandelt und von uns für den Katalog fotografiert wurden. Hinweise zur Farbwahl sind auf der jeweiligen Seite unten angegeben.

Pflegehinweise – Holz

- Holzflächen sind Wartungsflächen und müssen regelmäßig kontrolliert werden, um Schäden des Holzbauteils oder des Anstrichs zu vermeiden. Wir empfehlen daher, beschichtete Holzbauteile einer regelmäßigen qualifizierten Beurteilung zu unterziehen und auftretende Mängel an dem Bauteil bzw. an dem Anstrich sofort fachgerecht zu beseitigen. Auch bereits farblich behandelte Flächen sollten regelmäßig mit einem Folgeanstrich/Pflegeanstrich oder Renovierungsanstrich versehen werden.
- Fenster und Türen müssen **beidseitig** mit einem Farbanstrich behandelt werden.
- Holz ist ein Naturprodukt und hat die Eigenschaft, Feuchtigkeit zu speichern.
- In Trockenperioden empfehlen wir Gewindestangen und Sturmleisten auf Leichtgängigkeit zu überprüfen. Gewindestangen ggfls. kürzen, Sturmleisten ggfls. lockern.

Im Lieferumfang des Gartenhaus-Bausatzes der Natural Line-Modelle enthalten

- Teileliste / Technische Daten / Aufbauanleitung
- Dachpappe zur Ersteindeckung bei Flachdachhäusern
- Imprägnierte Lagerhölzer (Ausnahme WPC-Trend)
- Befestigungsmaterial

Garantie

Garantiebedingungen sind auf unserer Website einsehbar: www.finnhaus.de/garantie.php

Nützliche Infos und weitere Kataloge und Flyer finden Sie im Downloadbereich auf www.finnhaus.de





Allgemeine Produktinformationen Holz

- Wandstärken unserer Modelle der Natural Line, Aktionsmodelle und Ferienhäuser: 16 / 20 / 28 / 34 / 40 / 44 / 58 / 70 / 92 mm
- Winddichter Eckversatz bei Blockbohlenhäusern ab 28 mm
- Ausschließlich Verwendung von Echtglas bei Türen und Fenstern der Modelle ab 28 mm Wandstärke
- Isolierverglaste Türen und Fenster ab 44 mm Bohlenstärke
- Sicherheitsglas bei **Alu**-Schiebetüren, Sauna-Innentüren und WPC-Modellen
- Formstabilität der Türen: bei Modellen mit Leimholztür
- Dachbelastbarkeit: mindestens 75 kg/m²; bei Häusern ab 58 mm Bohlenstärke mindestens 125 kg/m². Eine Erhöhung der Dachbelastbarkeit kann ab einer Bohlenstärke von 44 mm auf Anfrage und bei technischer Machbarkeit, realisiert werden
- Rauminhaltsberechnung ohne Berücksichtigung des Vordachs
- Für viele Garten-/Freizeithäuser über 30 m³ liegen Statiken vor, die Sie auf Anfrage erhalten
- Sämtliche Modelle werden ohne Dekoration und – solange nicht anders angegeben – naturbelassen und ohne Dacheindeckung geliefert
- Die abgebildeten Modelle sind teils mit Zubehör ausgestattet, das nicht zum Standard-Lieferumfang gehört
- Alle Pultdach- und Flachdachmodelle in diesem Katalog werden inkl. Dachpappe zur Ersteindeckung geliefert. Ausnahme: WPC-Trend, einige Aktionsmodelle
- Wir empfehlen als witterungsbeständige Dacheindeckung bei Satteldachhäusern die Verwendung von Dachschindeln (in mehreren Farben und Formen lieferbar) oder Dichtungsbahnen (selbstklebend) bei Pult- und Flachdachhäusern
- Besandete Dachpappe kann einzeln oder als Voreindeckung für Schindeln eingesetzt werden, jedoch nicht für Dichtungsbahnen
- Technische Änderungen, Irrtümer und Verbesserungen sowie Maß- und Farbabweichungen behalten wir uns vor. Alle Maße sind ca. Maße
- Alle Preise sind empfohlene Verkaufspreise inklusive der gesetzlichen Mehrwertsteuer
- Bei spiegelverkehrter Montage eines Gartenhauses bleibt bei Türen und Fenstern die DIN-Richtung der Öffnung unverändert

Fundament

Ein Fundament ist für den dauerhaften Erhalt aller Häuser unerlässlich.



Beispiele Bohlenstärke



Blockbohlenstärke 28



Steck-Schraub-Variante
28 oder 40 mm Bohle



Blockbohlenstärke 34/40/44



Kota/Pavillons-Eckverbindung
45 mm Bohle



Blockbohlenstärke 58/70

Produkt- und Montagevideos finden Sie auf
unserer Homepage www.finnhaus.de

Unsere Farbsysteme im Überblick

Farben

Weiß
Türen, Fenster (RAL 9016)

Naturbelassen

Hellgrau (RAL 7040)

Anthrazit (RAL 7016)

Schwedenrot (RAL 3011)*

*nur Modell "Klassik 2424"

Farbig behandelte Gartenhäuser Pulti Softline, Klassik Softline und Relax

...sind in verschiedenen Anstrichen (Dickschichtlasur) erhältlich (siehe Farbskala). Die Außenwände werden zweifach mit witterungsbeständigen Farben in den Tönen Hellgrau, Anthrazit oder Schwedenrot (modellabhängig) behandelt. Bei allen bereits werkseitig farblich behandelten Häusern sind der Innenraum und die Dachüberstände naturbelassen. Türen und Fenster werden werkseitig bei diesen Modellen zum Schutz vor Witterungseinflüssen beidseitig weiß lasiert.

Die wasserverdünnbare Wetterschutzfarbe auf Grundlage einer hochwertigen Acrylatdispersion schützt vor Bläue, Schimmelbefall und Witterungseinflüssen.

Empfohlene Pflegeintervalle: spätestens alle fünf Jahre.

Aufgrund der natürlichen Holzbeschaffenheit sind leichte Farbunterschiede möglich.



Naturbelassen / Anstrich

Transparente Holzanstriche bei Pavillons, Grillkotas und Saunafässern

Wir fertigen unsere Pavillons aus hochwertiger Lapplandkiefer. Der höhere Harzgehalt dieser Holzart führt unter anderem zu einer längeren Haltbarkeit des Holzes. Ein Farbanstrich mit einer deckenden Lasur wird hierfür nicht empfohlen, da ein Durchschlagen von Ästen und Harzen sich nicht verhindern lässt (Fleckenbildung). Daher sind die verwendeten Farben für den Außenanstrich transparent und betonen die Holzstruktur.

Anstrich beinhaltet auch eine 1-fach farblose Innengrundierung.

Auch Grillkotas und montierte Saunafässer können auf Wunsch bereits ab Werk mit einer transparenten offenporigen Lasur geliefert werden. Grillkotas und Saunafässer ohne Innenanstrich.



Farben

Betongrau

Eiche rustikal

Anthrazitgrau

Weiß transparent

Graphitgrau

Kiefer



NEU

Wolff-Naturöl

Genießen Sie den Aufenthalt in Ihrem Gartenhaus bereits direkt nach dem Aufbau! Mit der Wahl eines dieser bereits farblich behandelten Gartenhäuser sparen Sie Zeit und Geld für den ersten Farbanstrich.

Unsere Holzbehandlung bietet optimalen Schutz vor Witterungseinflüssen und UV-Strahlung.

Die Wandbohlen sind bereits 4-seitig (innen und außen) in einer der Farben der Farbskala dieser Seite behandelt. Auch die Dachpfetten werden im gewählten **Wandfarbton** behandelt. Türen und Fenster sind im Farbton **Nebelweiß** beidseitig beschichtet, die Dachbretter werden immer 3-seitig farbbehandelt.

Der Farbton **Fichte** zeichnet sich durch seine transparenten Pigmente aus, die das Holz nahezu farblos schützen und den Originalfarbton des Holzes intensivieren. Bei einer Oberflächenbehandlung mit Naturöl in **Felsgrau** oder **Gletschergrau** erhält das Gartenhaus eine dunklere oder hellere Grautönung, die ideal zum aktuellen Architekturstil passt. Der Farbton **Bernstein** verleiht dem nordischen Holz eine honigfarbene Färbung, die Natürlichkeit und Wärme ausstrahlt.

Kleine Materialkunde:

„Wolff-Naturöl“ ist ein lufttrocknendes Öl mit sehr hoher Eindringfähigkeit.

UV-Schutz-Pigmente werden aufgrund ihrer minimalen Teilchengröße zusammen mit feinsten Wachspartikeln in das Holz transportiert. Die mit Öl und Wachs gefüllte Holzstruktur vermindert die Aufnahmefähigkeit des Holzes für Feuchtigkeit.

Rissbildung und Verziehen des Holzes wird darüber hinaus durch eine regulierte Feuchtigkeitsabgabe minimiert. Zusätzlich werden die mit „Wolff-Naturöl“ geschützten Wände hydrophobiert, wodurch ein guter Schutz gegen Regen und vor Verschmutzung entsteht.

- Naturgeölt
- farbstabil, lichtecht
- offenporig, kein Abblättern
- Feuchtigkeitsregulierend
- Wasser- und Schutzabweisend
- Lösemittelfrei
- matte, natürliche Oberfläche bietet herausragende Optik



4-seitig behandelt



Auf einen Blick

- 4-seitig industriell farbig behandelte Wandbohlen
- Vier Farben zur Auswahl
- Türen/Fenster beidseitig im Farbton Nebelweiß
- Dachpfetten 4-seitig in Wandfarbe
- Dachbretter 3-seitig Wolff-Nebelweiß behandelt
- Blenden 4-seitig Wolff-Nebelweiß beschichtet, außer Studio
- Ersatzfarbe für kleinere Ausbesserungen im Lieferumfang
- Farbe für Folgeanstrich separat erhältlich
- Empfohlener Pflegeintervall: siehe Seite 4: **Pflegehinweise Holz**

Farben

Fichte	Gletschergrau
Bernstein	Felsgrau

Farbig behandelte Gartenhäuser (Seite 8-13) ...

... Auf diesen Seiten finden Sie unsere werkseitig mit einer **Dickschichtlasur** behandelten Gartenhäuser. Wählen Sie aus drei Farben (modellabhängig).

Weitere Informationen zum Farbanstrich finden Sie auf Seite 6.

Aufgrund der natürlichen Holzbeschaffenheit sind leichte Farbunterschiede möglich.



Weiß:
Türen, Fenster (RAL 9016)

Naturbelassen

Hellgrau (RAL 7040)

Anthrazit (RAL 7016)

Schwedenrot (RAL 3011)*

*nur Modell "Klassik 2424"



Klassik Softline 2424, Natur

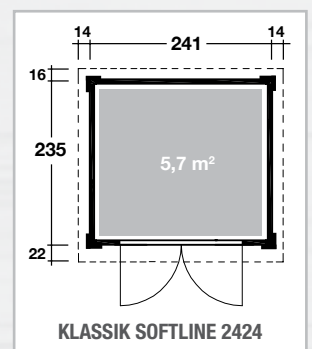
Klassik Softline 2424, Schwedenrot

- | | | |
|--|-----------------|-------------------|
| Klassik Softline 2424 Natur | Art.-Nr. 860310 | 1.699,00 € |
| Klassik Softline 2424 Anthrazit | Art.-Nr. 860320 | 2.099,00 € |
| Klassik Softline 2424 Schwedenrot | Art.-Nr. 860330 | 2.099,00 € |

Besonders hohe Seitenwand für mehr Raumhöhe!

241 x 235 cm	28 mm	11,9 m ³	202 cm	238 cm
7,2 m ²	17°	18,5 mm	136 x 183 cm Leimholz-Doppeltür	Endkunden-anlieferung 159,- €

- ZUBEHÖR:**
- Dacheindeckung:**
 ▶ 3 VE Dachschildeln Art.-Nr. siehe Seite 132 135,- €
- Dachrinne:**
 ▶ Kunststoff 421Bx anthrazit Art.-Nr. 802486 249,- €
 ▶ Alu bis 300 cm mit 2 Fallrohren Art.-Nr. 812200 399,- €
- Sonstiges Zubehör:**
 ▶ Fenster, Weiß, zum Öffnen, 65x35 cm Art.-Nr. 772020 279,- €
 ▶ Fenster, Weiß, feststehend, 92x30 cm Art.-Nr. 772030 149,- €



Moderne Eckverbindung

Steck-/Schraub-System: Blockbohlen werden zusammengesteckt und über Eck an stabilen Eckpfosten jeweils zweifach verschraubt. Nut und Feder sorgen für Stabilität und Winddichtigkeit. Abschlussblenden an den Ecken schützen die Stirnkanten vor der Witterung und vermitteln eine moderne Optik.



Eckverbindung



Stabile Türbänder



Stabile Dachkonstruktion bei den Seitendächern



Klassik Softline 3024, Anthrazit



Klassik Softline 3024 Natur Art.-Nr. 860410 **1.999,00 €**
Klassik Softline 3024 Anthrazit Art.-Nr. 860420 **2.499,00 €**

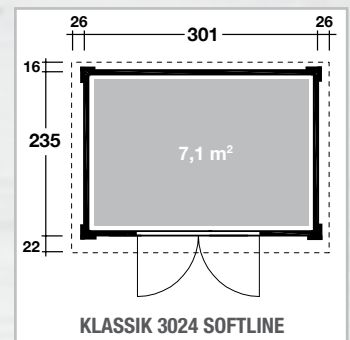
Sprossen im Lieferumfang enthalten.

Besonders hohe Seitenwand für mehr Raumhöhe!

301 x 235 cm	28 mm	15,3 m³	202 cm	250 cm
9,5 m²	18°	18,5 mm	136 x 183 cm Leimholz-Doppeltür	Endkundenanlieferung 159,- €

ZUBEHÖR:

- Dacheindeckung:**
 ▶ 4 VE Dachschindeln Art.-Nr. siehe Seite 132 180,- €
Dachrinne:
 ▶ Kunststoff 421Bx anthrazit Art.-Nr. 802486 249,- €
 ▶ Alu bis 300 cm m. 2 Fallrohren Art.-Nr. 812200 399,- €
Sonstiges Zubehör:
 ▶ Fenster, Weiß, zum Öffnen, 65x35 cm Art.-Nr. 772020 279,- €
 ▶ Fenster, Weiß, feststehend, 92x30 cm Art.-Nr. 772030 149,- €



Anbau des Seitendaches
rechts oder links möglich



Pulti Softline 2424 in Natur

Pulti Softline 2424 in Anthrazit mit Seitendach 150 cm

Sprossen im Lieferumfang enthalten.

Pulti Softline 2424 Natur oder Anthrazit

Art.-Nr. 860010 / Art.-Nr. 860020 **1.699,00 € / 2.149,00 €**

Pulti Softline 2424 Natur oder Anthrazit mit Seitendach 150 cm*

Art.-Nr. 861100 / Art.-Nr. 861110 **1.999,00 € / 2.599,00 €**

Pulti Softline 2424 Natur oder Anthrazit mit Seitendach 300 cm**

Art.-Nr. 861200 / Art.-Nr. 861210 **2.199,00 € / 2.749,00 €**



235 x 241 cm
*382 x 241 cm
**530 x 241 cm



*150 cm
**300 cm



10,9 m³
*17,8 m³
**24,9 m³



213 / 191 cm

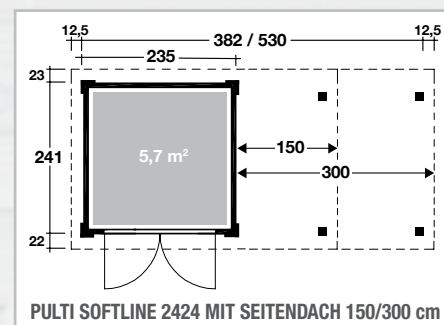


7,2 m²
*11,6 m²
**15,9 m²



6°

Besonders hohe Seitenwand für mehr Raumhöhe bei allen Pulti Softline Modellen!



Variante:	Dichtungsbahn Art.-Nr. 902010	Kunststoff-Dachrinne mit 1 Fallrohr Art.-Nr. 802706 (401A) Art.-Nr. 802719 (402Ax) Art.-Nr. 802746 (404Ax)	Alu-Dachrinne mit 1 Fallrohr Art.-Nr. 812300 (300 cm) Art.-Nr. 812310 (400 cm) Art.-Nr. 812330 (600 cm) Art.-Nr. 812340 (800 cm)	Sonstiges Zubehör Fenster, Weiß, feststehend (Abbildung Seite 13) 92 x 30 cm Art.-Nr. 772030	Sonstiges Zubehör Fenster, Weiß, zum Öffnen (Abbildung Seite 13) 65 x 35 cm Art.-Nr. 772020
Pulti Softline 2424	2 Rollen à 75,- €	401A 159,- €	300 cm 269,- €	je 149,- €	je 279,- €
Pulti Softline 2424 mit Seitendach 150 cm	3 Rollen à 75,- €	402Ax 189,- €	600 cm 359,- €	je 149,- €	je 279,- €
Pulti Softline 2424 mit Seitendach 300 cm	4 Rollen à 75,- €	404Ax 249,- €	600 cm 359,- €	je 149,- €	je 279,- €
Pulti Softline 3024	3 Rollen à 75,- €	402Ax 189,- €	400 cm 289,- €	je 149,- €	je 279,- €
Pulti Softline 3024 mit Seitendach 150 cm	4 Rollen à 75,- €	404Ax 249,- €	600 cm 359,- €	je 149,- €	je 279,- €
Pulti Softline 3024 mit Seitendach 300 cm	5 Rollen à 75,- €	404Ax 249,- €	800 cm 439,- €	je 149,- €	je 279,- €
Pulti Softline 3030	3 Rollen à 75,- €	402Ax 189,- €	400 cm 289,- €	je 149,- €	je 279,- €
Pulti Softline 3030 mit Seitendach 300 cm	6 Rollen à 75,- €	404Ax 249,- €	800 cm 439,- €	je 149,- €	je 279,- €



Pulti Softline 3024 in Anthrazit



Pulti Softline 3030 in Natur mit Seitendach 300 cm

Pulti Softline 3024 Natur oder Anthrazit

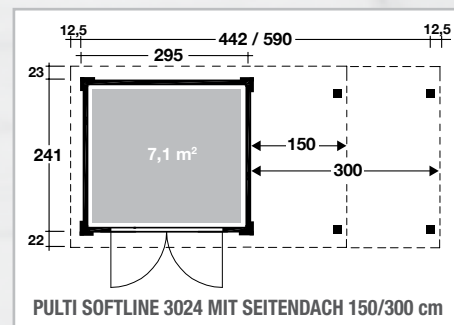
Pulti Softline 3024 Natur oder Anthrazit mit Seitendach 150 cm*

Pulti Softline 3024 Natur oder Anthrazit mit Seitendach 300 cm**

Art.-Nr. 860110 / Art.-Nr. 860120 **1.799,00 € / 2.399,00 €**

Art.-Nr. 861120 / Art.-Nr. 861130 **2.249,00 € / 2.899,00 €**

Art.-Nr. 861220 / Art.-Nr. 861230 **2.399,00 € / 2.999,00 €**

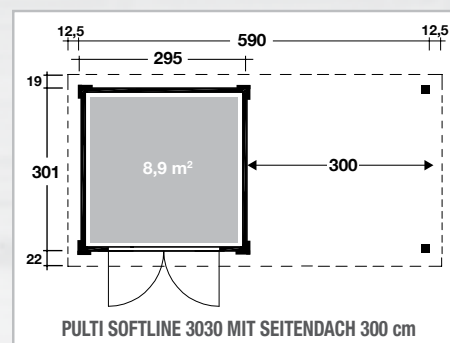
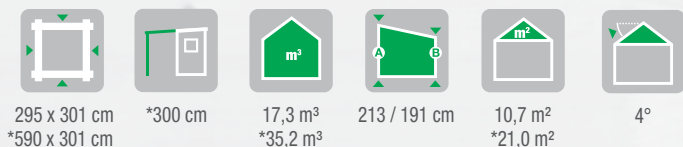


Pulti Softline 3030 Natur oder Anthrazit

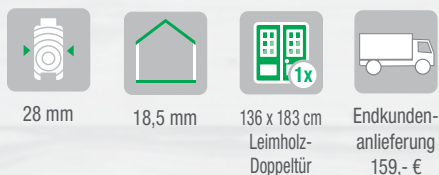
Pulti Softline 3030 Natur oder Anthrazit mit Seitendach 300 cm*

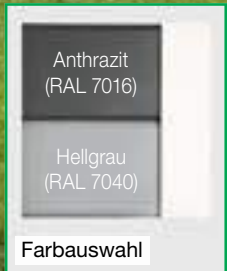
Art.-Nr. 860210 / Art.-Nr. 860220 **1.999,00 € / 2.699,00 €**

Art.-Nr. 861240 / Art.-Nr. 861250 **2.649,00 € / 3.299,00 €**



FÜR ALLE PULTI SOFTLINE MODELLE GILT:





Relax C in Hellgrau

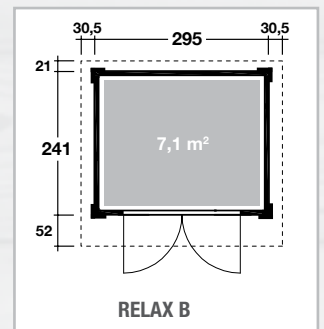
Relax B Hellgrau Art.-Nr. 860520 **2.799,00 €**

Relax B Anthrazit Art.-Nr. 860510 **2.799,00 €**

295 x 241 cm	28 mm	14,7 m ³	219 / 213 cm	11,2 m ²
1°	18,5 mm	136 x 183 cm Leimholz- Doppeltür		Endkunden- anlieferung 159,- €

ZUBEHÖR:

- Dacheindeckung:**
- ▶ 3 Rollen Dichtungsbahnen Art.-Nr. 902010 à 75,- €
- Dachrinne:**
- ▶ Kunststoff 402Ax anthrazit Art.-Nr. 802719 189,- €
 - ▶ Alu bis 400 cm m. 1 Fallrohr Art.-Nr. 812310 289,- €
- Sonstiges Zubehör:**
- ▶ Fenster, Weiß, zum Öffnen, 65x35 cm Art.-Nr. 772020 279,- €
 - ▶ Fenster, Weiß, feststehend, 92x30 cm Art.-Nr. 772030 149,- €



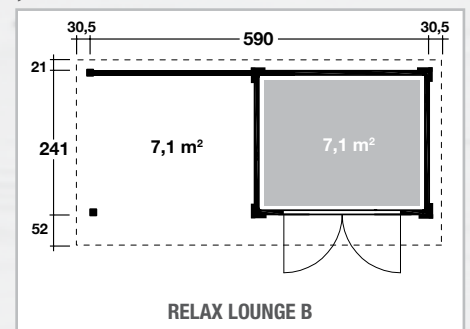
Relax Lounge B Hellgrau mit Seitendach und Rückwand 300 cm Art.-Nr. 860820 **3.899,00 €**

Relax Lounge B Anthrazit mit Seitendach und Rückwand 300 cm Art.-Nr. 860810 **3.899,00 €**

590 x 241 cm	28 mm	300 cm	29,7 m ³	219 / 213 cm
20,1 m ²	1°	18,5 mm	136 x 183 cm Leimholz- Doppeltür	
	Endkunden- anlieferung 199,- €			

ZUBEHÖR:

- Dacheindeckung:**
- ▶ 6 Rollen Dichtungsbahnen Art.-Nr. 902010 à 75,- €
- Dachrinne:**
- ▶ Kunststoff 404Ax anthrazit Art.-Nr. 802746 249,- €
 - ▶ Alu bis 800 cm m. 1 Fallrohr Art.-Nr. 812340 439,- €
- Sonstiges Zubehör:**
- ▶ Fenster, Weiß, zum Öffnen, 65x35 cm Art.-Nr. 772020 279,- €
 - ▶ Fenster, Weiß, feststehend, 92x30 cm Art.-Nr. 772030 149,- €





Relax Lounge C, Anthrazit mit Seitendach, Rückwand 300 cm und Fenster Weiß feststehend (Zubehör)



Zubehör: Zusatzfenster zum Öffnen



Zubehör: großes Fenster, feststehend

Relax C Hellgrau Art.-Nr. 860620 **3.199,00 €**

Relax C Anthrazit Art.-Nr. 860610 **3.199,00 €**



295 x 301 cm



28 mm



18,5 m²



219 / 213 cm



13,4 m²



1°



18,5 mm



136 x 183 cm
Leimholz-
Doppeltür



Endkunden-
anlieferung
159,- €

ZUBEHÖR:

Dacheindeckung:

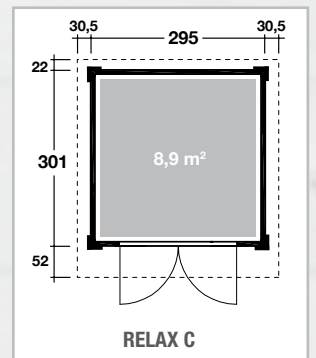
- ▶ 4 Rollen Dichtungsbahnen Art.-Nr. 902010 à 75,- €

Dachrinne:

- ▶ Kunststoff 402Ax anthrazit Art.-Nr. 802719 189,- €
- ▶ Alu bis 400 cm m. 1 Fallrohr Art.-Nr. 812310 289,- €

Sonstiges Zubehör:

- ▶ Fenster, Weiß, zum Öffnen, 65x35 cm Art.-Nr. 772020 279,- €
- ▶ Fenster, Weiß, feststehend, 92x30 cm Art.-Nr. 772030 149,- €



Relax Lounge C Hellgrau mit Seitendach und Rückwand 300 cm Art.-Nr. 860920 **4.199,00 €**

Relax Lounge C Anthrazit mit Seitendach und Rückwand 300 cm Art.-Nr. 860910 **4.199,00 €**



590 x 300 cm



28 mm



300 cm



37,3 m²



219 / 213 cm



23,9 m²



1°



18,5 mm



136 x 183 cm
Leimholz-
Doppeltür



Endkunden-
anlieferung
199,- €

ZUBEHÖR:

Dacheindeckung:

- ▶ 7 Rollen Dichtungsbahnen Art.-Nr. 902010 à 75,- €

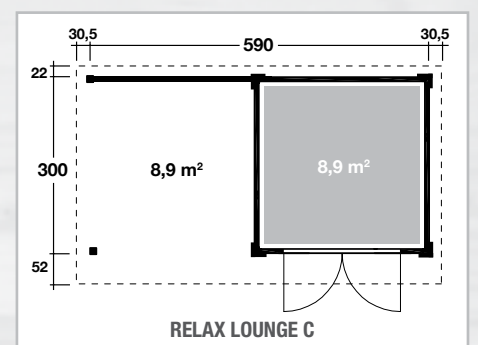
Dachrinne:

- ▶ Kunststoff 404Ax anthrazit Art.-Nr. 802746 249,- €
- ▶ Alu bis 800 cm m. 1 Fallrohr Art.-Nr. 812340 439,- €

Sonstiges Zubehör:

- ▶ Fenster, Weiß, zum Öffnen, 65x35 cm Art.-Nr. 772020 279,- €
- ▶ Fenster, Weiß, feststehend, 92x30 cm Art.-Nr. 772030 149,- €

Anbau des Seitendaches rechts, links oder beidseitig möglich.





Auf den folgenden 12 Seiten ...

sehen Sie ausschließlich Flachdach- oder Pultdachmodelle, die teils individuell zusammengestellt werden können.

Neu ist, dass Sie eine Auswahl Gartenhäuser bereits **werkseitig farblich behandelt** bestellen können. Bitte beachten Sie die Hinweise dazu beim jeweiligen Artikel. Weitere Informationen dazu finden Sie auf Seite 7 hier im Katalog.



Moderne Ecken im Steck-Schraub-System!



Milchglas



Kippfenster Milchglas



Terrassenfußboden



Hochwertige Türschwelle

NEU

FARBBSCHICHTUNG:	
	Fichte
	Bernstein
	Gletschergrau
	Felsgrau

Informationen zur Farbbschichtung auf Seite 7.

NEU

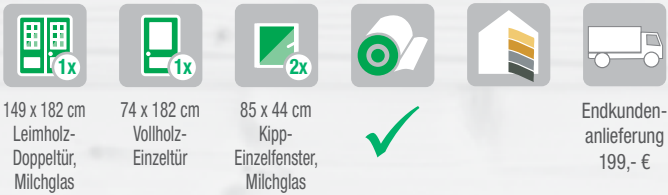
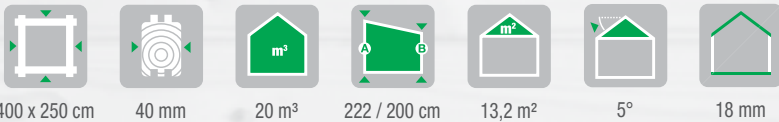


Der zweite Raum ist variabel und kann bei der Montage vergrößert bzw. verkleinert werden.

Varianta 40 2-Raum, Gletschergrau

Varianta 40 2-Raum Art.-Nr. 231160 **2.999,00 €**
mit Farbbeschichtung Art.-Nr. 83065X **4.098,00 €**

Mehrpreis Farbbeschichtung 1.099,- €



ZUBEHÖR:

- Dacheindeckung:**
 ▶ 4 Rollen Dichtungsbahnen Art.-Nr. 902010 à 75,- €
Dachrinne:
 ▶ Kunststoff 203A braun Art.-Nr. 800330 199,- €
 ▶ Alu bis 600 cm mit 1 Fallrohr Art.-Nr. 812330 359,- €

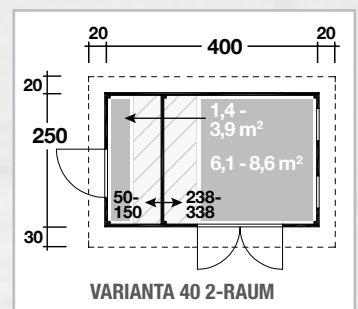
MIT FARBBESCHICHTUNG:

	Fichte Art.-Nr. 830651
	Bernstein Art.-Nr. 830652
	Gletschergrau Art.-Nr. 830653
	Felsgrau Art.-Nr. 830654



Varianta 40 2-Raum

Inklusive zwei Milchglas-Fenster zum Öffnen



VARIANTA 40 2-RAUM



Pulti Moderna B*

Pulti Moderna B Art.-Nr. 228220 **1.799,00 €**



300 x 240 cm



28 mm



14,6 m³



217 / 205 cm



9,5 m²



3°



18 mm



134 x 187 cm
Leimholz-
Doppeltür



32 x 106 cm
Einzelfenster
feststehend



Endkunden-
anlieferung
159,- €

ZUBEHÖR:

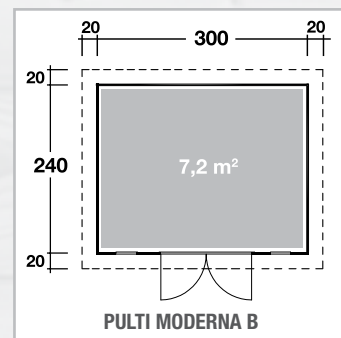
Dacheindeckung:

▶ 3 Rollen Dichtungsbahnen
Art.-Nr. 902010 à 75,- €

Dachrinne:
▶ Kunststoff 201Ax braun
Art.-Nr. 800320 169,- €

▶ Kunststoff 402Ax
Art.-Nr. 802719 189,- €

▶ Alu bis 400 cm mit 1 Fallrohr
Art.-Nr. 812310 289,- €



Pulti Moderna B*

Moderne Ecken im Steck-Schraub-System!



*Dieses Haus wurde vom Kunden mit Imprägnierlasur Pinie/Kiefer farblich behandelt.

NEU



Pulti 28 ST-B, Gletschergrau

Pulti 28 ST-D, Fichte

Pulti 28 ST-B Schiebetür Art.-Nr. 228310 **1.999,00 €**
mit Farbbehandlung Art.-Nr. 83029X **2.798,00 €**

Mehrpri
Farbbehandlung 799,- €



300 x 240 cm



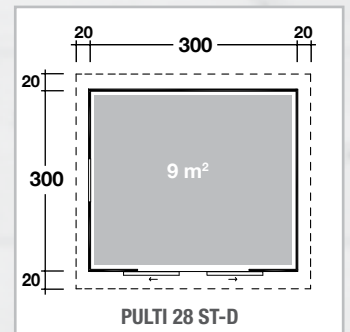
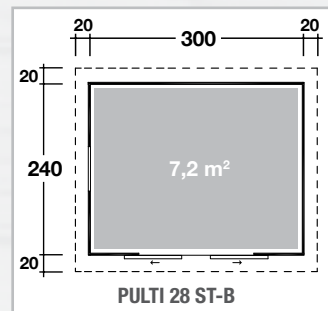
15,3 m³



9,5 m²



3°



Pulti 28 ST-D Schiebetür Art.-Nr. 228330 **2.299,00 €**
mit Farbbehandlung Art.-Nr. 83030X **3.198,00 €**

Mehrpri
Farbbehandlung 899,- €



300 x 300 cm



20,0 m³



11,6 m²



2°

FÜR ALLE MODELLE AUF DIESER SEITE GILT:



28 mm



228 / 217 cm



18 mm



134 x 187 cm
Leimholz-
Schiebetür
Milchglas



77 x 32 cm
Kipp-Einzel-
fenster
Milchglas



Endkunden-
anlieferung
159,- €

ZUBEHÖR:

Dacheindeckung:

▶ 3 Rollen Dichtungsbahnen
Art.-Nr. 902010 à 75,- €

Dachrinne:

▶ Kunststoff 201Ax braun Art.-Nr. 800320 169,- €
 ▶ Kunststoff 402Ax Art.-Nr. 802719 189,- €
 ▶ Alu bis 400 cm mit 1 Fallrohr Art.-Nr. 812310 289,- €

MIT FARBBESICHTUNG:

	Fichte Art.-Nr. XXXXX1
	Bernstein Art.-Nr. XXXXX2
	Gletschergrau Art.-Nr. XXXXX3
	Felsgrau Art.-Nr. XXXXX4

NEU
IM SORTIMENT



Studio 44-B, Alurahmen Weiß, Gletschergrau

Studio 44-B
mit Farbbehandlung

Art.-Nr. 844111 (Alu Weiß) / 844110 (Alu Anthrazit)
Art.-Nr. 83069X (Alu Weiß) / 83066X (Alu Anthrazit)

3.499,00 €
4.498,00 €

Mehrpreis
Farbbehandlung 999,- €



300 x 300 cm



44 mm



20,3 m³



239 / 239 cm



10,2 m²



2°



18 mm



95 x 193 cm
Schiebetür
Sicherheitsglas



90 x 190 cm
Einzelfenster
feststehend
Sicherheitsglas



Endkunden-
anlieferung
199,- €

ZUBEHÖR:

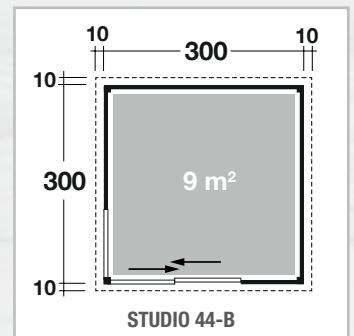
Dacheindeckung:

▶ 3 Rollen Dichtungsbahnen
Art.-Nr. 902010 à 75,- €

Dachrinne:

▶ Alu bis 400 cm mit 1 Fallrohr
Art.-Nr. 812310 289,- €

Spiegelverkehrte Montage möglich



Studio 44-B, Alurahmen Anthrazit, Fichte

ALURAHMEN: WEISS:		ANTHRAZIT:	
MIT FARBBESCHICHTUNG:			
	Fichte Art.-Nr. 830691		Fichte Art.-Nr. 830661
	Bernstein Art.-Nr. 830692		Bernstein Art.-Nr. 830662
	Gletschergrau Art.-Nr. 830693		Gletschergrau Art.-Nr. 830663
	Felsgrau Art.-Nr. 830694		Felsgrau Art.-Nr. 830664

Eckverkleidungen und Rahmen der Schiebetür aus anthrazitfarbenem oder weißem Aluminium. Die Schiebetür lässt sich beidseitig öffnen.

NEU
IM SORTIMENT



Studio 44-B mit Lounge, Alurahmen Anthrazit, Bernstein

Studio 44-B mit Lounge, Alurahmen Weiß, Felsgrau

Studio 44-B mit Lounge mit Farbbeschichtung

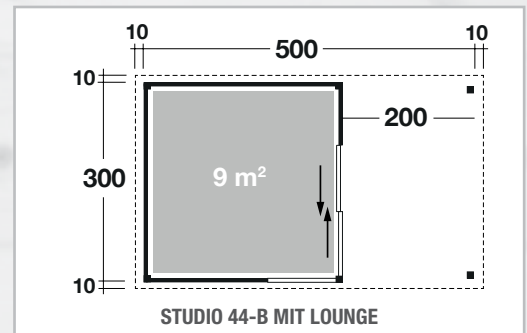
Art.-Nr. 844121 (Alu Weiß) / 844120 (Alu Anthrazit) **3.999,00 €**
 Art.-Nr. 83070X (Alu Weiß) / 83067X (Alu Anthrazit) **5.198,00 €**

Mehrpreis Farbbeschichtung 1.199,- €

- 500 x 300 cm
- 200 cm
- 44 mm
- 34,2 m³
- 239 / 239 cm
- 16,8 m²
- 2°

- 18 mm
- 95 x 193 cm
Schiebetür
Sicherheitsglas
- 90 x 190 cm
Einzelfenster
feststehend
Sicherheitsglas
- Endkunden-
anlieferung
299,- €

Anbau der Lounge rechts oder links möglich



ZUBEHÖR:

- Dacheindeckung:**
 ▶ 4 Rollen Dichtungsbahnen
 Art.-Nr. 902010 à 75,- €
- Dachrinne:**
 ▶ Alu bis 600 cm mit 1 Fallrohr 359,- €
 Art.-Nr. 812330



	ALURAHMEN: WEISS:	ANTHRAZIT:
	MIT FARB BESCHICHTUNG:	
	Fichte Art.-Nr. 830701	Fichte Art.-Nr. 830671
	Bernstein Art.-Nr. 830702	Bernstein Art.-Nr. 830672
	Gletschergrau Art.-Nr. 830703	Gletschergrau Art.-Nr. 830673
	Felsgrau Art.-Nr. 830704	Felsgrau Art.-Nr. 830674





Studio 44-D, Alurahmen in Anthrazit, Gletschergrau

Studio 44-D

mit Farbbeschichtung

Art.-Nr. 844141 (Alu Weiß) / 844140 (Alu Anthrazit)

Art.-Nr. 83071X (Alu Weiß) / 83068X (Alu Anthrazit)

4.899,00 €

6.298,00 €

Mehrpreis
Farbbeschichtung 1.399,- €



418 x 322 cm



44 mm



30,6 m³



239 / 239 cm



15 m²



2°

ZUBEHÖR:

Dacheindeckung:

▶ 4 Rollen Dichtungsbahnen
Art.-Nr. 902010 à 75,- €

Dachrinne:

▶ Alu bis 600 cm mit 1 Fallrohr
Art.-Nr. 812330 359,- €

Spiegelverkehrte Montage möglich



18 mm



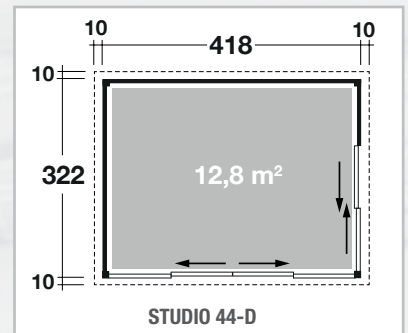
190 x 193 cm
Doppel-
Schiebetür
Sicherheitsglas



95 x 193 cm
Schiebetür
Sicherheitsglas



Endkunden-
anlieferung
199,- €



Frontansicht



Beispiel Inneneinrichtung



NEU
IM SORTIMENT



Seitenansicht

ALURAHMEN: WEISS: MIT FARBBESCHICHTUNG:		ANTHRAZIT:
	Fichte Art.-Nr. 830711	Fichte Art.-Nr. 830681
	Bernstein Art.-Nr. 830712	Bernstein Art.-Nr. 830682
	Gletschergrau Art.-Nr. 830713	Gletschergrau Art.-Nr. 830683
	Felsgrau Art.-Nr. 830714	Felsgrau Art.-Nr. 830684



Dachkranz



Innenansicht, Gletschergrau mit weißen Dachbrettern



Türschloss & Türdichtung



Extra hohe Seitenwände für mehr Raumhöhe

Varianta B basic♦

Varianta A basic Art.-Nr. 231500 **1.799,00 €**

Varianta B basic* Art.-Nr. 231510 **2.299,00 €**



250 x 250 cm *300 x 250 cm | 28 mm | 13,6 m³ *16,4 m³ | 240 / 217 cm 240 / 217 cm* | 9 m² *10,5 m² | 3°

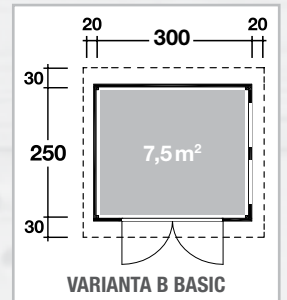
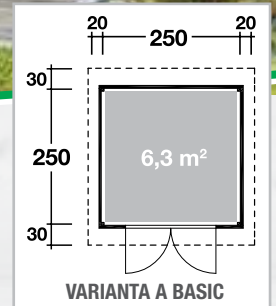
ZUBEHÖR:
Siehe Tabelle unten



18 mm | 134 x 187 cm Leimholz-Doppeltür, Milchglas | 80 x 29 cm *Kipp-Einzelfenster, Milchglas | ✓ | Endkundenanlieferung 159,- € mit und ohne Anbau/Zubehör



Varianta B basic inkl. 2 Kippfenster



Variante:	Dichtungsbahn Art.-Nr. 902010	Kunststoff-Dachrinne mit 1 Fallrohr Art.-Nr. 800320 (201Ax) Art.-Nr. 800330 (203A) Art.-Nr. 800345 (204Ax) Art.-Nr. 800350 (205A)	Alu-Dachrinne mit 1 Fallrohr Art.-Nr. 812300 (300 cm) Art.-Nr. 812310 (400 cm) Art.-Nr. 812330 (600 cm) Art.-Nr. 812340 (800 cm)
Varianta A basic	3 Rollen à 75,- €	201Ax 169,- €	300 cm 269,- €
Varianta A mit Seitendach 150 cm	4 Rollen à 75,- €	203A 199,- €	600 cm 359,- €
Varianta A mit Seitendach 250 cm	5 Rollen à 75,- €	204Ax 229,- €	600 cm 359,- €
Varianta A mit Seitendach 350 cm	6 Rollen à 75,- €	205A 229,- €	800 cm 439,- €
Varianta B basic	3 Rollen à 75,- €	201Ax 169,- €	400 cm 289,- €
Varianta B mit Seitendach 150 cm	4 Rollen à 75,- €	203A 199,- €	600 cm 359,- €
Varianta B mit Seitendach 250 cm	5 Rollen à 75,- €	204Ax 229,- €	600 cm 359,- €
Varianta B mit Seitendach 350 cm	6 Rollen à 75,- €	205A 229,- €	800 cm 439,- €
Kipp-Einzelfenster, Milchglas (für Variante A basic) Art.-Nr. 730065 179,- €			

♦Dieses Haus wurde vom Kunden farblich behandelt.



Abb. Varianta A: Seitendach-Set 250 cm mit Terrassenfußboden 250 cm

- Seitendach 150 cm***
- Seitendach 250 cm****
- Seitendach 350 cm*****

- Art.-Nr. 231610 **349,00 €**
- Art.-Nr. 231620 **459,00 €**
- Art.-Nr. 231630 **569,00 €**



- *150 x 250 cm
- **250 x 250 cm
- ***350 x 250 cm



28 mm



Bestehend aus Seitendach und 2 Stützpfeuern
 >> Preis ohne Fußboden! <<



Abb. Varianta B mit Kaminanbau-Wandset 150 cm

Kaminholz-Wandset 150 cm

Art.-Nr. 231710 **259,00 €**



28 mm

Bestehend aus Rück- und Seitenwand.



Abb. Varianta B mit geschlossener Rück- und Seitenwand 250 cm

- Rückwand 150 cm**
- Rückwand 250 cm**
- Seitenwand 250 cm**
- Rückwand 350 cm**

- Art.-Nr. 231810 **209,00 €**
- Art.-Nr. 231820 **349,00 €**
- Art.-Nr. 231820 **349,00 €**
- Art.-Nr. 231830 **459,00 €**



28 mm



Abbildung. Varianta B mit Rückwand und Panoramafenster 250 cm

Seitenwand mit 2 Panoramafenstern 250 cm

Art.-Nr. 231760 **599,00 €**



28 mm



Terrassenfußboden 250 cm / 350 cm

- Terrassenfußboden 250 cm**
- Terrassenfußboden 350 cm**

- Art.-Nr. 231920 **229,00 €**
- Art.-Nr. 231930 **319,00 €**

Die imprägnierten Terrassendielen haben eine Stärke von 18 mm



für alle Zubehörteile dieser Seite gilt:
 Endkundenanlieferung 99,- €



Varianta A mit Seitendach, Rückwand und Terrassenfußboden 250 cm

Varianta A mit Seitendach, Rückwand und Terrassenfußboden 250 cm Art.-Nr. 231540 **2.499,00 €**

500 x 250 cm	28 mm	250 cm	27,6 m³	240 / 217 cm
16,7 m²	3°	18 mm	134 x 187 cm Leimholz- Doppeltür, Milchglas	

Setpreis

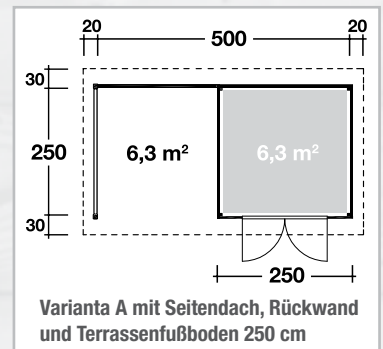
- ▶ Varianta A: 1.799,- €
 - ▶ Seitendach 250 cm: 459,- €
 - ▶ Terrassenfußboden 250 cm: 229,- €
 - ▶ Rückwand 250 cm: 349,- €
- ~~2.836,- €~~

Sie sparen 337,- €

2.499,- €

ZUBEHÖR:

Siehe Tabelle Seite 22



Varianta A mit Seitendach und Kaminholz-Wandset 150 cm Art.-Nr. 231530 **2.099,00 €**

400 x 250 cm	28 mm	150 cm	22 m³	240 / 217 cm
13,6 m²	3°	18 mm	134 x 187 cm Leimholz- Doppeltür, Milchglas	

Setpreis

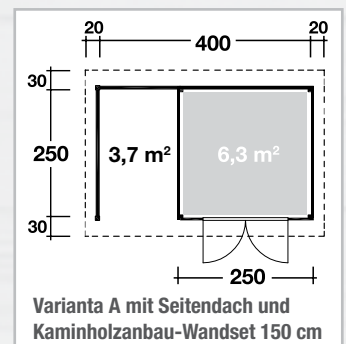
- ▶ Varianta A: 1.799,- €
 - ▶ Seitendach 150 cm: 349,- €
 - ▶ Kaminholzanbau 150 cm: 259,- €
- ~~2.407,- €~~

Sie sparen 308,- €

2.099,- €

ZUBEHÖR:

Siehe Tabelle Seite 22



gilt für alle Sets auf S. 24+25








Endkunden-
anlieferung
159,- €



Varianta B mit Seitendach, Rückwand und Terrassenfußboden 250 cm Art.-Nr. 231550 **2.899,00 €**

 550 x 250 cm	 28 mm	 250 cm	 30,4 m³	 240 / 217 cm	 18,3 m²
--	--	---	--	---	--

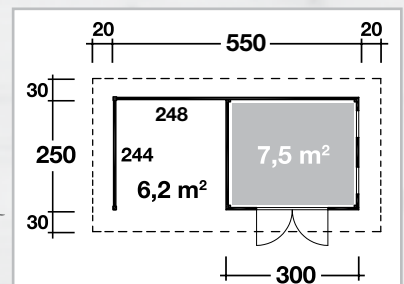
 3°	 18 mm	 134 x 187 cm Leimholz- Doppeltür, Milchglas	 80 x 30 cm Kipp- Einzelfenster, Milchglas	
--	--	---	---	---

Setpreis

- ▶ Varianta B: 2.299,- €
 - ▶ Seitendach 250 cm: 459,- €
 - ▶ Terrassenfußboden 250 cm: 229,- €
 - ▶ Rückwand 250 cm: 349,- €
- ~~3.336,- €~~

Sie sparen 437,- €

2.899,-



Varianta B mit Seitendach, Rückwand und Terrassenfußboden 250 cm

ZUBEHÖR:

Siehe Tabelle Seite 22



♦Dieses Haus wurde vom Kunden farblich behandelt und mit 2 zusätzlichen Fenstern ausgestattet.



Nina 28-B mit Terrasse
inkl. Terrassenfußboden♦

Nina 28-B mit Terrasse 300 cm Art.-Nr. 535220 **3.399,00 €**



580 x 280 cm



28 mm



280 cm



35 m³



228 / 217 cm



21,8 m²



2°



18 mm



134 x 187 cm
Leimholz-
Doppeltür



69 x 125 cm
Dreh-/Kipp-
Einzelfenster



Endkunden-
anlieferung
199,- €

ZUBEHÖR:

Dacheindeckung:

▶ 6 Rollen Dichtungsbahnen
Art.-Nr. 902010 à 75,- €

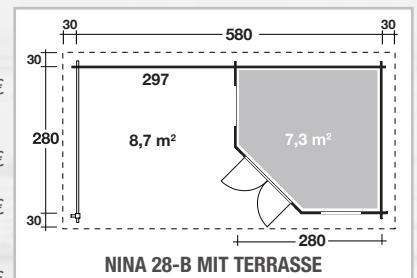
Dachrinne:

▶ Kunststoff 204Ax braun
Art.-Nr. 800345 229,- €

▶ Alu bis 800 cm mit 1 Fallrohr
Art.-Nr. 812340 439,- €

Sonstiges Zubehör:

▶ Sprossenwand
Art.-Nr. 599040 259,- €



NINA 28-B MIT TERRASSE



Sprossenwand

Nina 28-B mit Terrasse und Sprossenwand♦



Imprägnierte Terrassendielen 28 mm bei Nina, Maja und Anna

♦Dieses Haus wurde vom Kunden farblich behandelt.

Das Terrassenanbau-Set aller Maja Häuser besteht aus Seitendach, geschlossener Rückwand, seitlicher Brüstung und imprägnierten 28 mm Terrassendielen.

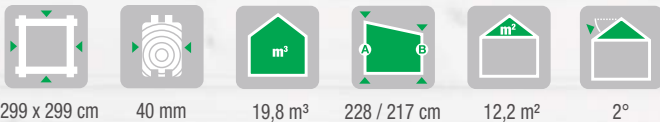


Maja 40-A♦

Maja 40-A mit Terrasse und geschl. Seitenwand♦

Maja 40-A Art.-Nr. 537020

3.299,00 €



299 x 299 cm 40 mm 19,8 m³ 228 / 217 cm 12,2 m² 2°



18 mm 134 x 187 cm Leimholz-Doppeltür 69 x 125 cm Dreh-/Kipp-Einzelfenster ✓ Endkundenanlieferung 159,- €

ZUBEHÖR:

Dacheindeckung:

- ▶ 4 Rollen Dichtungsbahnen Art.-Nr. 902010 à 75,- €

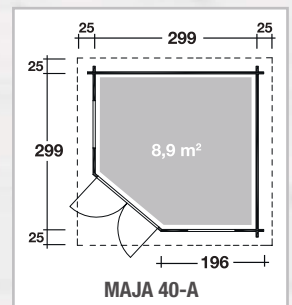
Dachrinne:

- ▶ Kunststoff 201Ax braun Art.-Nr. 800320 169,- €
- ▶ Alu bis 400 cm mit 1 Fallrohr Art.-Nr. 812310 289,- €

de luxe-Set Türen und Fenster

Türen und Fenster mit Isolierverglasung:

- ▶ Maja 40-A / mit Terrasse Aufschlag 549,- €
- Infos / Bilder auf Seite 50

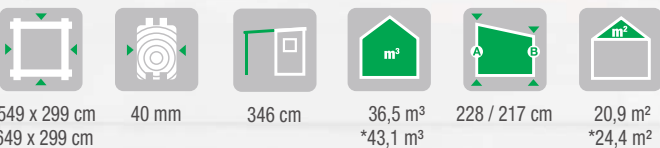


Maja 40-A mit Terrasse 250 cm Art.-Nr. 537100

4.599,00 €

Maja 40-A mit Terrasse 350 cm* Art.-Nr. 537150

4.999,00 €



549 x 299 cm / *649 x 299 cm 40 mm 346 cm 36,5 m³ / *43,1 m³ 228 / 217 cm 20,9 m² / *24,4 m² 2°



18 mm 134 x 187 cm Leimholz-Doppeltür 69 x 125 cm Dreh-/Kipp-Einzelfenster ✓ Endkundenanlieferung 199,- €

ZUBEHÖR:

Dacheindeckung:

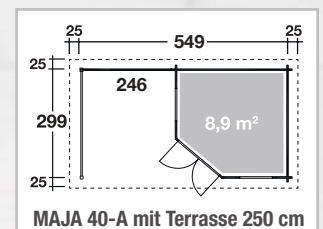
- ▶ 5 Rollen Dichtungsbahnen (Terr. 250 cm) à 75,- €
- ▶ 6 Rollen Dichtungsbahnen (Terr. 350 cm) à 75,- €
- Art.-Nr. 902010

Dachrinne:

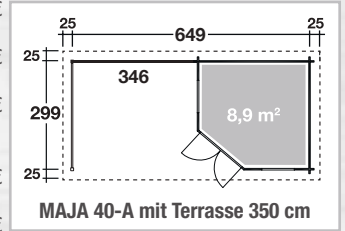
- ▶ Kunststoff 204Ax braun (Terr. 250 cm) Art.-Nr. 800345 229,- €
- ▶ Kunststoff 205A braun (Terr. 350 cm) Art.-Nr. 800350 229,- €
- ▶ Alu bis 600 cm mit 1 Fallrohr (Terr. 250 cm) Art.-Nr. 812330 359,- €
- ▶ Alu bis 800 cm mit 1 Fallrohr (Terr. 350 cm) Art.-Nr. 812340 439,- €

Sonstiges Zubehör:

- ▶ Zusatzpaket geschlossene Seitenwand Art.-Nr. 537910 229,- €
- ▶ Sprossenwand Art.-Nr. 599050 279,- €



MAJA 40-A mit Terrasse 250 cm



MAJA 40-A mit Terrasse 350 cm

♦Dieses Haus wurde vom Kunden farblich behandelt.



Imprägnierte Terrassendielen 28 mm

Maja 40-B/1-Raum♦



Maja 40-B/1-Raum mit 350 cm Terrasse♦

Maja 40-B/1-Raum

Art.-Nr. 537030

4.299,00 €



453 x 299 cm



40 mm



30 m³



228 / 217 cm



17,6 m²



2°



18 mm



134 x 187 cm
Leimholz-
Doppeltür



69 x 125 cm
Dreh-/Kipp-
Einzelfenster



Endkunden-
anlieferung
159,- €

ZUBEHÖR:

Dacheindeckung:

- ▶ 5 Rollen Dichtungsbahnen
Art.-Nr. 902010 à 75,- €

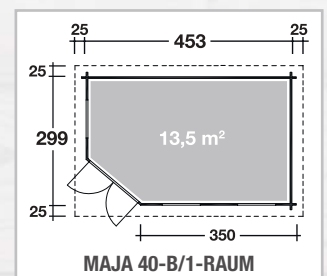
Dachrinne:

- ▶ Kunststoff 204Ax braun
Art.-Nr. 800345 229,- €
- ▶ Alu bis 600 cm mit 1 Fallrohr
Art.-Nr. 812330 359,- €

de luxe-Set Türen und Fenster

Türen und Fenster mit Isolierverglasung:

- ▶ Maja 40-B/1 / mit Terrasse Aufschlag 649,- €
Infos / Bilder auf Seite 50



MAJA 40-B/1-RAUM

Maja 40-B/1-Raum m. Terr. 250 cm

Art.-Nr. 537110

5.599,00 €

Maja 40-B/1-Raum m. Terr. 350 cm* Art.-Nr. 537160 5.899,00 €



703 x 299 cm
*803 x 299 cm



299 cm



40 mm



46,7 m³
*53,4 m³



228 / 217 cm



26,3 m²
*29,8 m²



2°



18 mm



134 x 187 cm
Leimholz-
Doppeltür



69 x 125 cm
Dreh-/Kipp-
Einzelfenster



Endkunden-
anlieferung
199,- €

ZUBEHÖR:

Dacheindeckung:

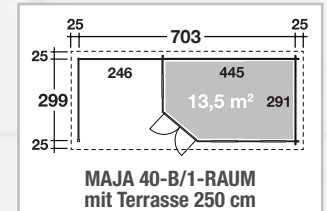
- ▶ 6 Rollen Dichtungsbahnen (Terr. 250 cm) à 75,- €
- ▶ 7 Rollen Dichtungsbahnen (Terr. 350 cm) à 75,- €
Art.-Nr. 902010

Dachrinne:

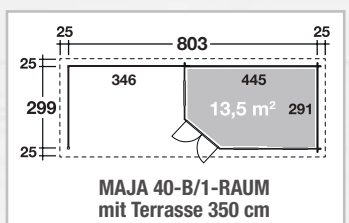
- ▶ Kunststoff 205A braun (Terr. 250 cm)
Art.-Nr. 800350 229,- €
- ▶ Alu bis 800 cm mit 1 Fallrohr (Terr. 250 cm)
Art.-Nr. 812340 439,- €
- ▶ Alu bis 900 cm mit 1 Fallrohr (Terr. 350 cm)
Art.-Nr. 812350 579,- €

Sonstiges Zubehör:

- ▶ Zusatzpaket geschlossene Seitenwand
Art.-Nr. 537910 229,- €
- ▶ Sprossenwand
Art.-Nr. 599050 279,- €



MAJA 40-B/1-RAUM
mit Terrasse 250 cm



MAJA 40-B/1-RAUM
mit Terrasse 350 cm

*Dieses Haus wurde vom Kunden farblich behandelt.



Maja 40-B/2 mit 250 cm Terrasse

Maja 40-B/2-Raum

Maja 40-B/2-Raum Art.-Nr. 537040 4.499,00 €



453 x 299 cm 40 mm 30 m³ 228 / 217 cm 17,6 m² 2°



18 mm 134 x 187 cm Leimholz-Doppeltür 75 x 187 cm Vollholz-Einzeltür 69 x 125 cm Dreh-/Kipp-Einzelfenster Endkundenanlieferung 159,- €

ZUBEHÖR:

Dacheindeckung:

- ▶ 5 Rollen Dichtungsbahnen Art.-Nr. 902010 à 75,- €

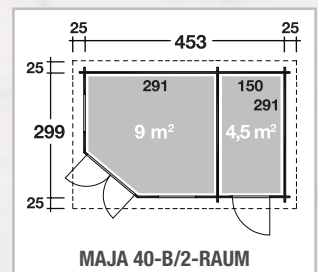
Dachrinne:

- ▶ Kunststoff 204Ax braun Art.-Nr. 800345 229,- €
- ▶ Alu bis 600 cm mit 1 Fallrohr Art.-Nr. 812330 359,- €

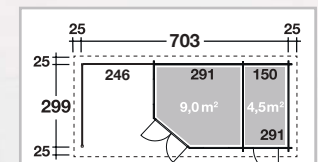
de luxe-Set Türen und Fenster

Türen und Fenster mit Isolierverglasung:

- ▶ Maja 40-B/2 / mit Terrasse Aufschlag 599,- €
- Infos / Bilder auf Seite 50



MAJA 40-B/2-RAUM



MAJA 40-B/2-RAUM mit Terrasse 250 cm

Maja 40-B/2-Raum m. Terr. 250 cm Art.-Nr. 537120 5.799,00 €

Maja 40-B/2-Raum m. Terr. 350 cm* Art.-Nr. 537170 6.099,00 €



703 x 299 cm *803 x 299 cm 246 cm *346 cm 40 mm 46,7 m³ *53,4 m³ 228 / 217 cm 26,3 m² *29,8 m² 2°



18 mm 134 x 187 cm Leimholz-Doppeltür 75 x 187 cm Vollholz-Einzeltür 69 x 125 cm Dreh-/Kipp-Einzelfenster Endkundenanlieferung 199,- €

ZUBEHÖR:

Dacheindeckung:

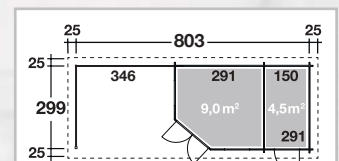
- ▶ 6 Rollen Dichtungsbahnen (Terr. 250 cm) à 75,- €
- ▶ 7 Rollen Dichtungsbahnen (Terr. 350 cm) à 75,- €
- Art.-Nr. 902010

Dachrinne:

- ▶ Kunststoff 205A braun (Terr. 250 cm) Art.-Nr. 800350 229,- €
- ▶ Alu bis 800 cm mit 1 Fallrohr (Terr. 250 cm) Art.-Nr. 812340 439,- €
- ▶ Alu bis 900 cm mit 1 Fallrohr (Terr. 350 cm) Art.-Nr. 812350 579,- €

Sonstiges Zubehör:

- ▶ Zusatzpaket geschlossene Seitenwand Art.-Nr. 537910 229,- €
- ▶ Sprossenwand Art.-Nr. 599050 279,- €



MAJA 40-B/2-RAUM mit Terrasse 350 cm

*Dieses Haus wurde vom Kunden farblich behandelt.

NEU



Pulti 34-B Typ 3, Gletschergrau

Pulti 34-B Typ 2, Fichte

Pulti 34-B

mit Farbbehandlung

Art.-Nr. siehe Tabelle **2.299,00 €**
 Art.-Nr. siehe Tabelle **3.148,00 €**



300 x 240 cm



14,3 m³



10,8 m²



4°

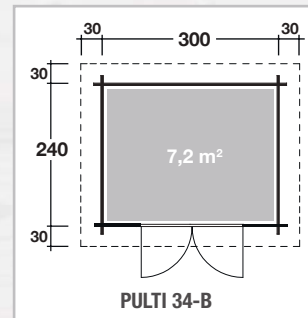
Mehrpri
Farbbehandlung 849,- €

Türvariante	Typ 1	Typ 2	Typ 3	Typ 4	Typ 5
Naturbelassen	534200	534210	534220	534230	534240
Farbbehandlung	Artikel-Nummer				
Fichte	830311	830321	830331	830341	830351
Bernstein	830312	830322	830332	830342	830352
Gletschergrau	830313	830323	830333	830343	830353
Felsgrau	830314	830324	830334	830344	830354

Weitere Informationen zur Farbbehandlung siehe Seite 7.

ZUBEHÖR:

- Dacheindeckung:**
 ▶ 3 Rollen Dichtungsbahnen Art.-Nr. 902010 à 75,- €
Dachrinne:
 ▶ Kunststoff 402Ax anthrazit Art.-Nr. 802719 189,- €
 ▶ Kunststoff 203A braun Art.-Nr. 800330 199,- €
 ▶ Alu bis 400 cm mit 1 Fallrohr Art.-Nr. 812310 289,- €
Sonstiges Zubehör:
 ▶ Einzelfenster Pulti 34 Klarglas Art.-Nr. 771850 209,- €
 ▶ Einzelfenster Pulti 34 Milchglas Art.-Nr. 771860 229,- €



Für alle Modelle dieser Doppelseite gilt:



34 mm



217 / 202 cm



18 mm



145 x 187 cm
Leimholz-
Doppeltür



Endkunden-
anlieferung
159,- €

Qualitätsmerkmale 34 mm Häuser, Seite 50

34 mm Produkte



- Premium Leimholztüren mit Türdichtung
- Glas in Silikon eingefasst
- Doppelnut
- Edelstahltür-Schwelle und Edelstahl-Türbeschläge



34 mm Bohlenstärke



Schwere Leimholztüren mit Softlinekanten



Schweres Türband



Türdichtung



Raumhöhe hinten

NEU



Pulti 34-C Typ 5, Felsgrau

Pulti 34-C

mit Farbbeschichtung

Art.-Nr. siehe Tabelle **2.599,00 €**

Art.-Nr. siehe Tabelle **3.548,00 €**



300 x 300 cm



18 m³



13,0 m²



3°

Mehrpreis
Farbbeschichtung 949,- €

Türvariante	Typ 1	Typ 2	Typ 3	Typ 4	Typ 5
Naturbelassen	534250	534260	534270	534280	534290
Farbbehandlung	Artikel-Nummer				
Fichte	830361	830371	830381	830391	830401
Bernstein	830362	830372	830382	830392	830402
Gletschergrau	830363	830373	830383	830393	830403
Felsgrau	830364	830374	830384	830394	830404

Weitere Informationen zur Farbbehandlung siehe Seite 7.

ZUBEHÖR:

Dacheindeckung:

▶ 3 Rollen Dichtungsbahnen Art.-Nr. 902010 à 75,- €

▶ Kunststoff 402Ax anthrazit Art.-Nr. 802719 189,- €

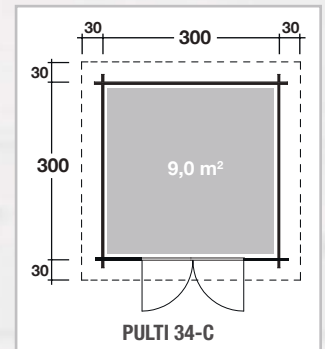
▶ Kunststoff 203A braun Art.-Nr. 800330 199,- €

▶ Alu bis 400 cm mit 1 Fallrohr Art.-Nr. 812310 289,- €

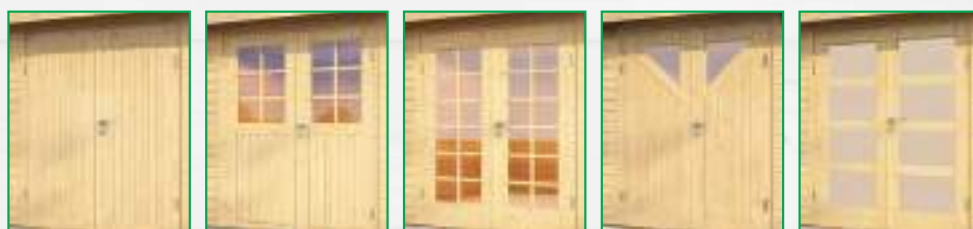
Sonstiges Zubehör:

▶ Einzelfenster Pulti 34 Klarglas Art.-Nr. 771850 209,- €

▶ Einzelfenster Pulti 34 Milchglas Art.-Nr. 771860 229,- €



Weitere Flachdachmodelle (Pulti 28 ST, Studio und Trondheim 44 mm) mit Farbbeschichtung auf Seite 17-21 und 65-69!



Typ 1 (Vollholz-Tür) Typ 2 (Halbglas-Tür) Typ 3 (Vollglas-Tür) Typ 4 (Dreieckglas-Tür) Typ 5 (Milchglas-Tür)

Ein Modell – 5 Türvarianten

Tür-Auswahl ohne Mehrpreis. Wählen Sie das für Sie optimale Gartenhaus-Modell. Details Seite 135-137.



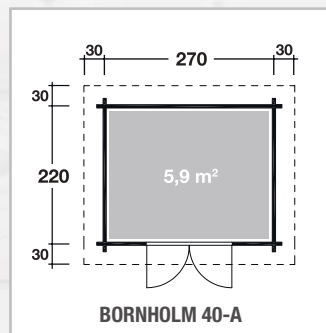
Bei den Bornholm-Modellen läßt sich das Dach um 180° drehen.

Bornholm 40-B Typ 2 (Halbglass-Tür)

Bornholm 40-A Art.-Nr. siehe Türvarianten Seite 33 unten **2.499,00 €**

270 x 220 cm	40 mm	13,8 m³	217 cm	279 cm	10,8 m²
19° / 12°	18 mm	145 x 187 cm Leimholz- Doppeltür	20 x 100 cm Einzelfenster feststehend	Endkunden- anlieferung 159,- €	

- ZUBEHÖR:**
- Dacheindeckung:**
- ▶ 1 Rolle Dachpappe zu 15 m Art.-Nr. 701500 39,- €
 - ▶ 5 VE Dachschindeln Art.-Nr. siehe Seite 132 225,- €
- Dachrinne:**
- ▶ Kunststoff 421Bx anthrazit Art.-Nr. 802486 249,- €
 - ▶ Alu bis 300 cm m. 2 Fallrohren Art.-Nr. 812200 399,- €



40 mm Produkte

Qualitätsmerkmale 40 mm Häuser

- Blockbohle mit Doppelnut
- Premium Leimholztüren mit Türdichtung
- Glas in Silikon eingefasst
- Edelstahltür-Schwelle und Edelstahl-Türbeschläge



Bornholm 40-B Typ 1 (Vollholz-Tür)

Durch Abnehmen der mitgelieferten Sprossen erhalten Sie ein individuelles Design.



Bornholm 40-B Typ 3 (Vollglas-Tür)

Bornholm 40-B Typ 4 (Dreieckglas-Tür)

Bornholm 40-B Art.-Nr. siehe Türvariante unten **2.999,00 €**



300 x 300 cm



40 mm



21,2 m³



217 cm



279 cm



14,9 m²



17° / 10°



18 mm



145 x 187 cm
Leimholz-
Doppeltür



20 x 100 cm
Einzelfenster
feststehend



Endkunden-
anlieferung
159,- €

ZUBEHÖR:

Dacheindeckung:

- ▶ 1 Rolle Dachpappe zu 6 m und 1 Rolle Dachpappe zu 15 m Art.-Nr. 702020

56,- €

- ▶ 6 VE Dachschindeln Art.-Nr. siehe Seite 132

270,- €

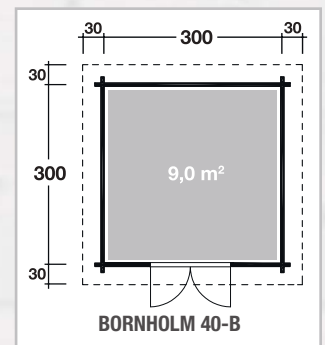
Dachrinne:

- ▶ Kunststoff 420B, mit KS-Ergänzungssset K1B, anthrazit Art.-Nr. 804010

309,- €

- ▶ Alu bis 400 cm m. 2 Fallrohren Art.-Nr. 812210

439,- €



Ein Modell – 5 Türvarianten

Tür-Auswahl ohne Mehrpreis. Wählen Sie das für Sie optimale Gartenhaus-Modell. Details Seite 135-137.



Typ 1 (Vollholz-Tür)
Art.-Nr. 540300 (A) / 540350 (B)



Typ 2 (Halbglas-Tür)
Art.-Nr. 540310 (A) / 540360 (B)



Typ 3 (Vollglas-Tür)
Art.-Nr. 540320 (A) / 540370 (B)



Typ 4 (Dreieckglas-Tür)
Art.-Nr. 540330 (A) / 540380 (B)



Typ 5 (Milchglas-Tür)
Art.-Nr. 540340 (A) / 540390 (B)



Langeoog 40♦

Langeoog 40 isolierverglast Art.-Nr. 534425 **4.399,00 €**



400 x 310 cm



40 mm



30 m³



217 cm



314 cm



18,9 m²



25° / 15°



18 mm



134 x 187 cm
Leimholz-
Doppeltür



40 x 166 cm
Dreh-/Kippfenster
zum Öffnen



80 x 31 cm
Einzelfenster
feststehend



Endkunden-
anlieferung
199,- €

ZUBEHÖR:

Dacheindeckung:

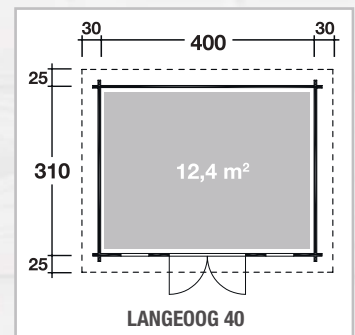
- ▶ 3 Rollen Dachpappe zu 10 m Art.-Nr. 701000 à 26,- €
- ▶ 9 VE Dachschindeln Art.-Nr. siehe Seite 132 405,- €

Dachrinne:

- ▶ Kunststoff 421Bx mit KS-Ergänzungsset K1B, anthrazit Art.-Nr. 804110 339,- €
- ▶ Alu bis 500 cm mit 2 Fallrohren Art.-Nr. 812220 499,- €

Sonstiges Zubehör:

- ▶ Einzelfenster Langeoog 40 ISO zum Öffnen Art.-Nr. 776020 349,- €



Einrichtungsbeispiel Langeoog-Sonderhaus, Zusatzfenster als Zubehör



Innenansicht Dach und Fenster oben, Langeoog

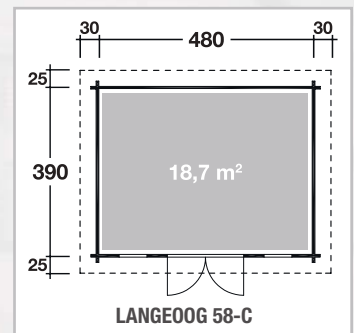
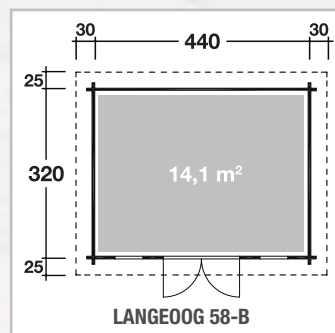
♦Dieses Haus wurde vom Kunden farblich behandelt.



Langeoog 58-B♦

Langeoog 58-B isolierverglast Art.-Nr. 558380 **6.399,00 €**
Langeoog 58-C* isolierverglast Art.-Nr. 558390 **7.499,00 €**

 440 x 320 cm *480 x 390 cm	 58 mm	 33,5 m ³ *46,5 m ³	 230 cm	 324 cm	 25,2 m ² *27,2 m ²
 24° / 12° *19° / 12°	 Dach 18 mm Fußb. 28 mm	 145 x 199 cm Leimholz- Doppeltür	 49 x 168 cm Dreh-/Kipp- Einzelfenster, zum Öffnen	 84 x 35 cm Einzelfenster feststehend	 Endkunden- anlieferung 199,- €



Qualitätsmerkmale 58 mm Häuser



ZUBEHÖR FÜR LANGEOOG 58-B:

Dacheindeckung:

- ▶ 3 Rollen Dachpappe zu 10 m Art.-Nr. 701000 à 26,- €
- ▶ 9 VE Dachschindeln Art.-Nr. siehe S. 132 405,- €

Dachrinne:

- ▶ Kunststoff 421Bx mit KS-Ergänzungssset K1B, anthrazit Art.-Nr. 804110 339,- €
- ▶ Alu bis 500 cm mit 2 Fallrohren Art.-Nr. 812220 499,- €

FÜR LANGEOOG 58-C:

Dacheindeckung:

- ▶ 6 Rollen Dachpappe zu 6 m Art.-Nr. 700600 à 17,- €
- ▶ 11 VE Dachschindeln Art.-Nr. siehe S. 120 495,- €

Dachrinne:

- ▶ Kunststoff 421Bx mit KS-Ergänzungssset K1B, anthrazit Art.-Nr. 804110 339,- €
- ▶ Alu bis 500 cm mit 2 Fallrohren Art.-Nr. 812220 469,- €

Sonstiges Zubehör:

- ▶ Einzelfenster Langeoog 58 ISO zum Öffnen Art.-Nr. 776810 599,- €

♦Dieses Haus wurde vom Kunden farblich behandelt.



Malaga 44-B Modern ♦

Malaga 44-A Klassik

Malaga 44-A Klassik isolierverglast Art.-Nr. 845060 **4.499,00 €**

Malaga 44-A Modern isolierverglast* Art.-Nr. 845010 **4.699,00 €**



450 x 330 cm



44 mm



216 x 120 cm



35,4 m²



230 cm



270 cm

Malaga 44-A/B



20,4 m²



14°



18 mm



134 x 187 cm
Leimholz-
Doppeltür



103 x 97 cm
*103 x 162 cm
Dreh-/Kipp-
Doppelfenster



Endkunden-
anlieferung
199,- €

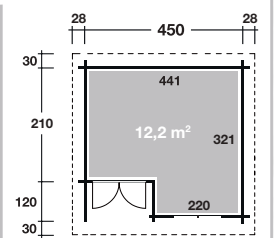
ZUBEHÖR:

Dacheindeckung:

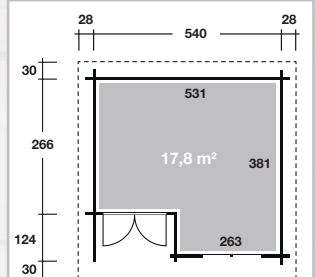
- ▶ 8 Rollen Dachpappe zu 6 m Art.-Nr. 700600 à 17,- €
- ▶ 9 VE Dachschindeln Art.-Nr. siehe S. 132 405,- €

Dachrinne:

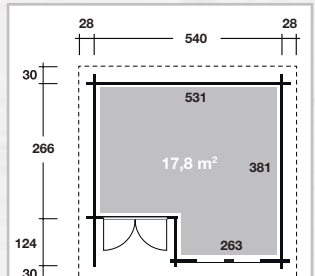
siehe Malaga 44-B



MALAGA 44-A
KLASSIK/MODERN



MALAGA 44-B KLASSIK



MALAGA 44-B MODERN

2 Größen / 2 Optiken
Auch mit Flachdach (siehe Cordoba)
erhältlich. Andere Wandstärken und
Sondermaße auf Anfrage.

Malaga 44-B Klassik isolierverglast Art.-Nr. 845070 **5.499,00 €**

Malaga 44-B Modern isolierverglast Art.-Nr. 845020 **5.699,00 €**



540 x 390 cm



44 mm



261 x 124 cm



52,6 m²



230 cm



290 cm

Klassik

Modern



28,2 m²



18°



18 mm



134 x 187 cm
Leimholz-
Doppeltür



135 x 97 cm
Dreh-/Kipp-
Doppelfenster



63 x 162 cm
Dreh-/Kipp-
Einzelfenster

ZUBEHÖR:

Dacheindeckung:

- ▶ 8 Rollen Dachpappe zu 6 m Art.-Nr. 700600 à 17,- €
- ▶ 11 VE Dachschindeln Art.-Nr. siehe S. 132 495,- €

Dachrinne:

- ▶ Kunststoff 322B mit KS-Ergänzungsset K4B, anthrazit Art.-Nr. 804410 439,- €
- ▶ Alu bis 600 cm mit 2 Fallrohren Art.-Nr. 812230 529,- €

♦Dieses Haus wurde vom Kunden farblich behandelt.



Cordoba 44-B Modern ♦

Cordoba 44-A Klassik

Cordoba 44-A Klassik isolierverglast Art.-Nr. 845160 **4.499,00 €**

Cordoba 44-A Modern isolierverglast* Art.-Nr. 845110 **4.599,00 €**



450 x 330 cm 44 mm 216 x 120 cm 34 m³ 250 / 230 cm 2°

Cordoba 44-A/B



19,7 m² 18 mm 134 x 187 cm Leimholz-Doppeltür 103 x 97 cm *103 x 162 cm Dreh-/Kipp-Doppelfenster ✓ Endkundenanlieferung 199,- €

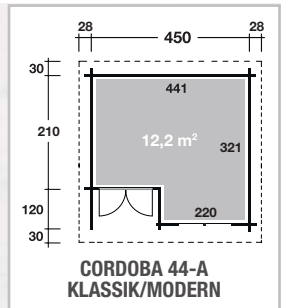
ZUBEHÖR:

Dacheindeckung:

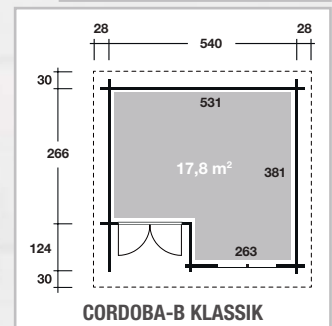
► 6 Rollen Dichtungsbahnen Art.-Nr. 902010 à 75,- €

Dachrinne:

siehe Cordoba 44-B



2 Größen / 2 Optiken
Auch mit Satteldach (siehe Malaga) erhältlich. Andere Wandstärken und Sondermaße auf Anfrage.



Cordoba 44-B Klassik isolierverglast Art.-Nr. 845170 **5.399,00 €**

Cordoba 44-B Modern isolierverglast Art.-Nr. 845120 **5.549,00 €**



540 x 390 cm 44 mm 261 x 124 cm 48,5 m³ 250 / 230 cm 26,8 m²

Klassik Modern



2° 18 mm 134 x 187 cm Leimholz-Doppeltür 135 x 97 cm Dreh-/Kipp-Doppelfenster 63 x 162 cm Dreh-/Kipp-Einzelfenster ✓

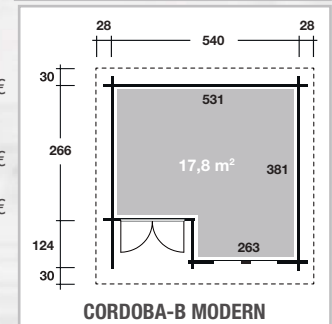
ZUBEHÖR:

Dacheindeckung:

► 7 Rollen Dichtungsbahnen Art.-Nr. 902010 à 75,- €

Dachrinne:

► Kunststoff 404Ax, anthrazit Art.-Nr. 802746 249,- €
► Alu bis 600 cm mit 1 Fallrohr Art.-Nr. 812330 359,- €



♦ Dieses Haus wurde vom Kunden behandelt.



Helgoland 28-A

Helgoland 28-A Art.-Nr. 528255

2.199,00 €



410 x 240 cm 28 mm 21,6 m³ 211 / 222 cm 245 cm 14,5 m²



11° / 17° 18 mm 134 x 187 cm Leimholz-Doppeltür 59 x 183 cm Einzelfenster feststehend Endkundenanlieferung 199,- €

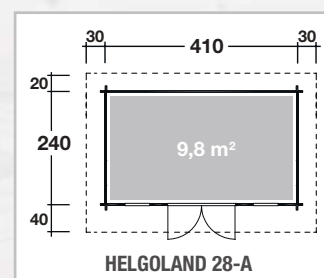
ZUBEHÖR:

Dacheindeckung:

- ▶ 1 Rolle Dachpappe zu 10 m und 1 Rolle Dachpappe zu 15 m Art.-Nr. 702080 65,- €
- ▶ 6 VE Dachschildeln Art.-Nr. s. S. 132 270,- €

Dachrinne:

- ▶ Kunststoff 421Bx mit KS-Ergänzungsset K1B, anthrazit Art.-Nr. 804110 339,- €
- ▶ Alu bis 500 cm mit 2 Fallrohren Art.-Nr. 812220 499,- €



HELGOLAND 28-A



Einrichtungsbeispiel





Maria 44-B♦

Maria 44-A♦

Maria 44-A isolierverglast

Art.-Nr. 544110

3.699,00 €

Schw. DS / Rote DS / Grüne DS
Setpreis: Art.-Nr. 544160 / 544161 / 544162 ~~4.014,- €~~ → **3.799,- €** Sie sparen 215,- €



300 x 300 cm



44 mm



21,0 m³



216 cm



289 cm



14,3 m²



22°



18 mm



134 x 187 cm
Leimholz-
Doppeltür



64 x 97 cm
Dreh-/Kipp-
Einzelfenster



Endkunden-
anlieferung
159,- €

Set-Artikel inkl.:
Dachschindeln (Rechteck)
und Dachhaube (4-eckig)

ZUBEHÖR:

Dacheindeckung:

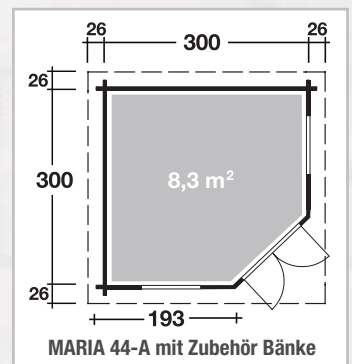
- ▶ Dachhaube 4-eckig
Art.-Nr. 780000 79,- €
- ▶ 7 VE Dachschindeln
Rechteck
Art.-Nr. siehe Seite 132 315,- €

Dachrinne:

- ▶ Kunststoff 441B mit KS-Ergän-
zungssset K1B, anthrazit
Art.-Nr. 804210 479,- €

Sonstiges Zubehör:

- ▶ Blumenkasten
Art.-Nr. siehe Seite 134 ab 49,- €
- ▶ Sitzbänke siehe Seite 134



Maria 44-B isolierverglast

Art.-Nr. 544120

4.299,00 €

Schw. DS / Rote DS / Grüne DS
Setpreis: Art.-Nr. 544170 / 544171 / 544172 ~~4.704,- €~~ → **4.449,- €** Sie sparen 255,- €



360 x 360 cm



44 mm



31,3 m³



216 cm



301 cm



19,6 m²



22°



18 mm



134 x 187 cm
Leimholz-
Doppeltür



155 x 97 cm
Dreh-/Kipp-
Doppelfenster



Endkunden-
anlieferung
199,- €

ZUBEHÖR:

Dacheindeckung:

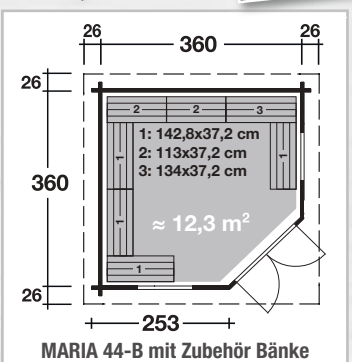
- ▶ Dachhaube 4-eckig
Art.-Nr. 780000 79,- €
- ▶ 9 VE Dachschindeln
Rechteck
Art.-Nr. siehe Seite 132 405,- €

Dachrinne:

- ▶ Kunststoff 441B mit 2 KS-Ergän-
zungsssets K1B, anthrazit
Art.-Nr. 804220 569,- €

Sonstiges Zubehör:

- ▶ Blumenkasten
Art.-Nr. siehe Seite 134 ab 49,- €
- ▶ Sitzbänke siehe Seite 134



♦ Dieses Haus wurde vom Kunden farblich behandelt.



Katrin 44-A♦

Katrin 44-A isolierverglast Art.-Nr. 544200 **3.699,00 €**

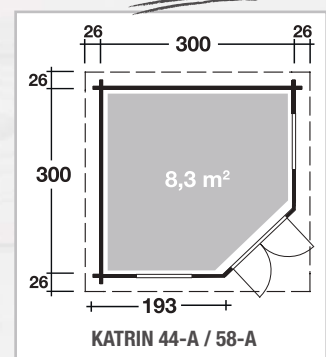
Katrin 58-A isolierverglast* Art.-Nr. 558205 **4.799,00 €**

300 x 300 cm	44 mm *58 mm	21,0 m ² *21,8 m ³	216 cm *230 cm	14,3 m ² *14,4 m ³	289 cm *302 cm
21°	Dach 18 mm Fußb. 18 mm *Fußb. 28 mm	134 x 187 cm Leimholz- Doppeltür	69 x 162 cm Dreh-/Kipp- Einzelfenster		

Setpreis: Schw. DS / Rote DS / Grüne DS
Art.-Nr. 544260 / 544261 / 544262 ~~4.014,- €~~ → **3.799,- €** **Sie sparen 215,- €**

Setpreis: Schw. DS / Rote DS / Grüne DS
Art.-Nr. 558500 / 558501 / 558502 ~~5.114,- €~~ → **4.899,- €**

- ZUBEHÖR:**
- Dacheindeckung:**
- 7 VE Dachschildeln Art.-Nr. siehe S. 132 315,- €
 - Dachhaube 4-eckig Art.-Nr. 780000 79,- €
- Dachrinne:**
- Kunststoff 441B mit KS-Ergänzungsset K1B, anthrazit Art.-Nr. 804210 479,- €



Katrin 44-B isolierverglast Art.-Nr. 544210 **4.399,00 €**

Katrin 58-B isolierverglast** Art.-Nr. 558215 **5.899,00 €**

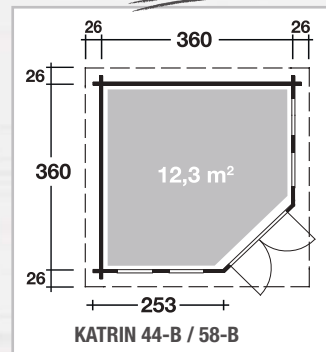
360 x 360 cm	44 mm *58 mm	31,3 m ² **33,2 m ³	216 cm **236 cm	19,6 m ² **19,7 m ³	301 cm **314 cm
21°	Dach 18 mm Fußb. 18 mm **Fußb. 28 mm	Endkunden- anlieferung 159,- €	Endkunden- anlieferung 199,- €		

gilt für 44/58-A gilt für 44/58-B

Setpreis: Schw. DS / Rote DS / Grüne DS
Art.-Nr. 544270 / 544271 / 544272 ~~4.804,- €~~ → **4.499,- €** **Sie sparen 305,- €**

Setpreis: Schw. DS / Rote DS / Grüne DS
Art.-Nr. 558510 / 558511 / 558512 ~~6.304,- €~~ → **5.999,- €**

- ZUBEHÖR:**
- Dacheindeckung:**
- 9 VE Dachschildeln Art.-Nr. siehe S. 132 405,- €
 - Dachhaube 4-eckig Art.-Nr. 780000 79,- €
- Dachrinne:**
- Kunststoff 441B mit 2 KS-Ergänzungssets K1, anthrazit Art.-Nr. 804220 569,- €



*Dieses Haus wurde vom Kunden Dunkelgrau und Weiß farblich behandelt.



Katrin 44-B♦

Katrin 44-C isolierverglast

Art.-Nr. 544220

4.899,00 €

Setpreis:

Schw. DS / Rote DS / Grüne DS
Art.-Nr. 544280 / 544281 / 544282

~~5.394,- €~~ → **5.149,- €**

Sie sparen
245,- €

Katrin 58-C isolierverglast*

Art.-Nr. 558225

6.399,00 €

Setpreis:

Schw. DS / Rote DS / Grüne DS
Art.-Nr. 558520 / 558521 / 558522

~~6.894,- €~~ → **6.499,- €**

Sie sparen
395,- €

395 x 395 cm	44 mm *58 mm	38,3 m ² *39,5 m ²	216 cm *230 cm	308 cm *312 cm	23,1 m ² *23,2 m ²
22°	Dach 18 mm Fußb. 18 mm *Fußb. 28 mm	134 x 187 cm Leimholz- Doppeltür	69 x 162 cm Dreh-/Kipp- Einzelfenster	69 x 162 cm Einzelfenster feststehend	Endkunden- anlieferung 199,- €

ZUBEHÖR:

Dacheindeckung:

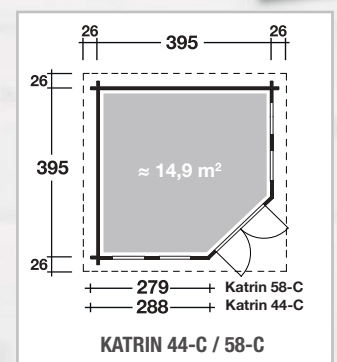
- ▶ 11 VE Dachschindeln
Art.-Nr. siehe S. 132 495,- €
- ▶ Dachhaube 4-eckig
Art.-Nr. 780000 79,- €

Dachrinne:

- ▶ Kunststoff 441B mit 2 KS-
Ergänzungssets K1, anthrazit
Art.-Nr. 804220 569,- €

Im Setpreis:

Dachschindeln (Rechteck)
und Dachhaube (4-eckig)



Qualitätsmerkmale Seite 36-37 und 39-41



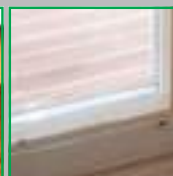
Schweres einstellbares
Türband



Türbeschlag aus
Edelstahl



Tür- und
Fensterdichtung



Isolierverglasung



Dreh-/Kippfenster mit
3-fach Verriegelung



Alu-Wasserschenkel/
Fensterbank



58 mm Bohlen



Fußbodendielen
28 mm

♦Dieses Haus wurde vom Kunden mit Deko Lasur Weiß farblich behandelt.

NEU
IM SORTIMENT

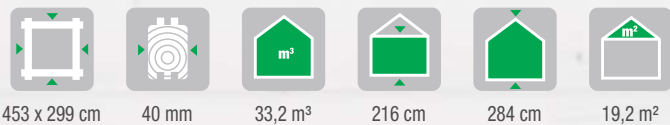


Anna 40-A/1-Raum♦

Anna 40-A/1-Raum mit Terrasse 250 cm

Anna 40-A/1-Raum Art.-Nr. 536060 **3.999,00 €**

Schw. DS / Rote DS / Grüne DS
Setpreis: Art.-Nr. 536080 / 536081 / 536082 ~~4.404,- €~~ → **4.249,- €** **Sie sparen 155,- €**



453 x 299 cm 40 mm 33,2 m³ 216 cm 284 cm 19,2 m²



22° 18 mm 134 x 187 cm Leimholz-Doppeltür 69 x 125 cm Dreh-/Kipp-Einzelfenster Endkundenanlieferung 199,- €

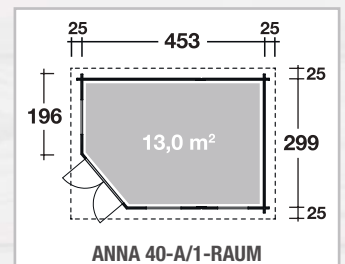
ZUBEHÖR:

Dacheindeckung:

► 9 VE Dachschindeln Rechteck Art.-Nr. siehe Seite 132 **405,- €**

Dachrinne:

► Kunststoff 441B, mit 2 KS-Ergänzungsset K1B, anthrazit Art.-Nr. 804220 **569,- €**



ANNA 40-A/1-RAUM

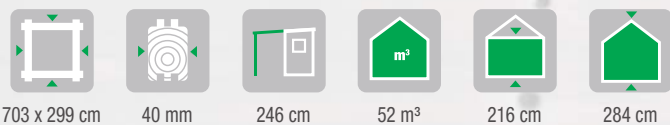
Im Setpreis:
Dachschindeln (Rechteck)

de luxe-Set Tür/Fenster

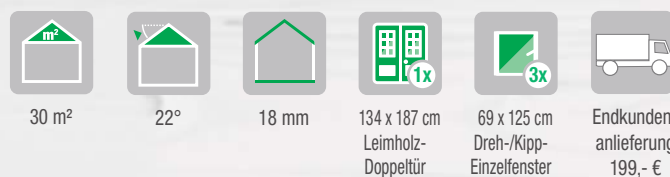
Türen und Fenster mit Isolierverglasung:

► Anna 40-A/1-Raum / mit Terrasse Aufschlag 649,- €
Infos / Bilder auf Seite 50

Anna 40-A/1-Raum mit Terrasse 250 cm Art.-Nr. 536130 **5.299,00 €**



703 x 299 cm 40 mm 246 cm 52 m³ 216 cm 284 cm



30 m² 22° 18 mm 134 x 187 cm Leimholz-Doppeltür 69 x 125 cm Dreh-/Kipp-Einzelfenster Endkundenanlieferung 199,- €

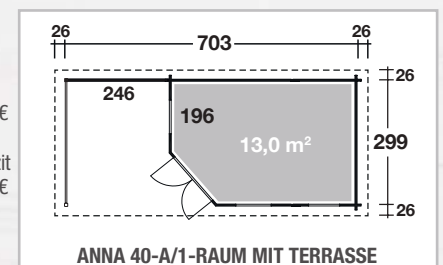
ZUBEHÖR:

Dacheindeckung:

► 9 VE Dachschindeln Rechteck Art.-Nr. siehe Seite 132 **405,- €**

Dachrinne:

► Kunststoff Anna mit Terrasse, anthrazit Art.-Nr. 802900 **699,- €**



ANNA 40-A/1-RAUM MIT TERRASSE

♦Dieses Haus wurde vom Kunden farblich behandelt.

NEU
IM SORTIMENT



Anna 40-A/2-Raum♦

Anna 40-A/2-Raum mit Terrasse 250 cm♦

Anna 40-A/2-Raum Art.-Nr. 536050 **4.699,00 €**

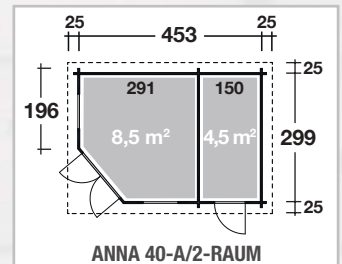
Schw. DS / Rote DS / Grüne DS
Setpreis: Art.-Nr. 536070 / 536071 / 536072 ~~5.104,- €~~ → **4.849,- €** Sie sparen **155,- €**

453 x 299 cm	40 mm	33,2 m³	216 cm	284 cm	19,2 m²
22°	18 mm	134 x 187 cm Leimholz-Doppeltür	75 x 187 cm Vollholz-Einzeltür	69 x 125 cm Dreh-/Kipp-Einzelfenster	Endkunden-anlieferung 199,- €

ZUBEHÖR:

Dacheindeckung:
▶ 9 VE Dachschindeln Rechteck
Art.-Nr. siehe Seite 132 405,- €

Dachrinne:
▶ Kunststoff 441B, mit 2 KS-Ergänzungsset K1B, anthrazit
Art.-Nr. 804220 569,- €



ANNA 40-A/2-RAUM

Set-Artikel inkl.:
Dachschindeln (Rechteck)

de luxe-Set Tür/Fenster

Türen und Fenster mit Isolierverglasung:
▶ Anna 40-A/2-Raum / mit Terrasse Aufschlag 599,- €
Infos / Bilder auf Seite 50

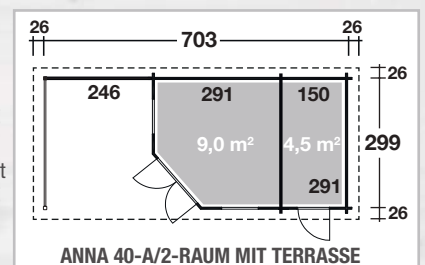
Anna 40-A/2-Raum mit Terrasse 250 cm Art.-Nr. 536150 **5.999,00 €**

703 x 299 cm	40 mm	246 cm	52 m³	216 cm	284 cm
30 m²	22°	18 mm	134 x 187 cm Leimholz-Doppeltür	75 x 187 cm Vollholz-Einzeltür	69 x 125 cm Dreh-/Kipp-Einzelfenster
	Endkunden-anlieferung 199,- €				

ZUBEHÖR:

Dacheindeckung:
▶ 9 VE Dachschindeln Rechteck
Art.-Nr. siehe Seite 132 405,- €

Dachrinne:
▶ Kunststoff Anna mit Terrasse, anthrazit
Art.-Nr. 802900 699,- €



ANNA 40-A/2-RAUM MIT TERRASSE

♦Dieses Haus wurde vom Kunden farblich behandelt.



Wie es geht zeigt
das Aufbauvideo
„Gartenhaus“.



Imprägnierte Lagerhölzer schützen vor Witterungseinflüssen und erhöhen die Standdauer



Zusatz-Blockbohlen zur Erhöhung Ihres Gartenhauses* auf Seite 134



Winddichter Eckversatz



Beispiel **Befestigungspaket** mit Schrauben, Beschlägen, Zylinderschloss etc.



Ausschließlich Verwendung von **Echtglas**



Ausschließlich Verwendung von **Echtglas**



Dreh-/ Kippfenster bis 44 mm



Türdichtung



Hochwertige Türschwelle



Hochwertige **Leimholztüren**, daher kein Verziehen



Fußbodendielen und -leisten gehören zum Lieferumfang



Sturmleisten sichern das Dach



Optimale Auflage der Dachbretter durch abgeschrägte Seitenwandbohle



Untere **Dachabschlussleiste** zur einfachen Dachrinnenmontage



Dachschindeln in Rechteck, 6-Eck de luxe und Biberschwanz* auf Seite 132



Dachrinnen-Set in Kunststoff* ab Seite 130



Aluminum Dachrinnen-Set* ab Seite 130

...unsere kleinen Häuser für Ihre Gartengeräte.



Max 28♦

Max 28 Art.-Nr. 527010 **979,00 €**



180 x 180 cm



28 mm



6,2 m³



182 cm



222 cm



5,0 m²



24°



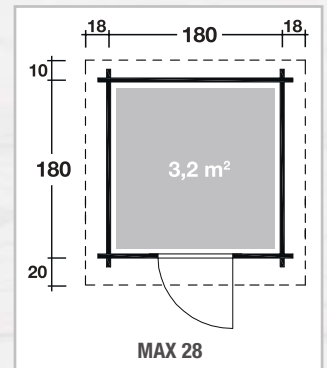
18 mm



90 x 164 cm
Leimholz-
Einzeltür



Endkunden-
anlieferung
99,- €



MAX 28



28 mm Bohlen

ZUBEHÖR:

Dacheindeckung:

- ▶ 1 Rolle Dachpappe zu 10 m
Art.-Nr. 701000 26,- €
- ▶ 3 VE Dachschindeln
Art.-Nr. siehe Seite 132 135,- €

Dachrinne:

- ▶ Kunststoff 420B anthrazit
Art.-Nr. 802416 209,- €
- ▶ Alu bis 300 cm mit 2 Fallrohren
Art.-Nr. 812200 399,- €

♦Dieses Haus wurde vom Kunden farblich behandelt.



WIR EMPFEHLEN ZU ALLEN HÄUSERN DACHRINNEN!

Emma 28-B*

Emma 28-A

Emma 28-A Art.-Nr. 528055 **1.199,00 €**

200 x 200 cm	28 mm	8,1 m³	194 cm	234 cm	6,9 m²

22°	18 mm	134 x 175 cm Leimholz- Doppeltür	Endkunden- anlieferung 159,- €

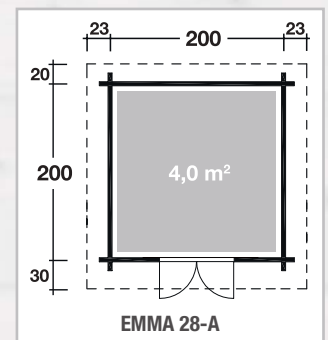
ZUBEHÖR:

Dacheindeckung:

- ▶ 1 Rolle Dachpappe zu 10 m Art.-Nr. 701000 26,- €
- ▶ 3 VE Dachschindeln Art.-Nr. siehe Seite 132 135,- €

Dachrinne:

- ▶ Kunststoff 420B anthrazit Art.-Nr. 802416 209,- €
- ▶ Alu bis 300 cm m. 2 Fallrohren Art.-Nr. 812200 399,- €



Emma 28-B Art.-Nr. 528065 **1.399,00 €**

200 x 260 cm	28 mm	10,6 m³	194 cm	234 cm	8,2 m²

22°	18 mm	134 x 175 cm Leimholz- Doppeltür	Endkunden- anlieferung 159,- €

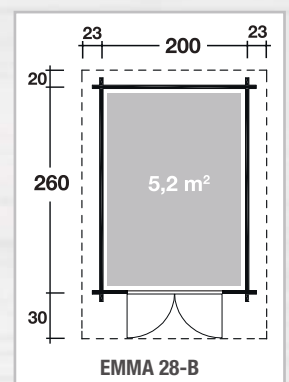
ZUBEHÖR:

Dacheindeckung:

- ▶ 1 Rolle Dachpappe zu 15 m Art.-Nr. 701500 39,- €
- ▶ 4 VE Dachschindeln Art.-Nr. siehe Seite 132 180,- €

Dachrinne:

- ▶ Kunststoff 421Bx anthrazit Art.-Nr. 802486 249,- €
- ▶ Alu bis 400 cm m. 2 Fallrohren Art.-Nr. 812210 439,- €



*Dieses Haus wurde vom Kunden mit Weiß und Hellgrau farblich behandelt.



Bibertal 28-A♦

Bibertal 28-XS Art.-Nr. 828020 1.449,00 €



240 x 200 cm



28 mm



9,5 m³



194 cm



222 cm



8,1 m²



13°



18 mm



149 x 177 cm
Leimholz-
Doppeltür



Endkunden-
anlieferung
159,- €

ZUBEHÖR:

Dacheindeckung:

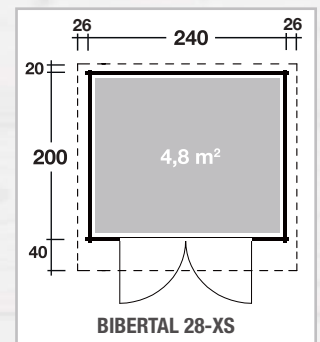
- ▶ 2 Rollen Dachpappe zu 6 m Art.-Nr. 700600 à 17,- €
- ▶ 4 VE Dachschindeln Art.-Nr. s. S. 132 180,- €

Dachrinne:

- ▶ Kunststoff 421Bx anthrazit Art.-Nr. 802486 249,- €
- ▶ Alu bis 300 cm m. 2 Fallrohren Art.-Nr. 812200 399,- €

Sonstiges Zubehör:

- ▶ Einzelfenster Helena Art.-Nr. 775210 229,- €
- ▶ Terrasse 28.2 symm. Art.-Nr. 290120 429,- €



Bibertal 28-A Art.-Nr. 828040 1.499,00 €



240 x 240 cm



28 mm



11,4 m³



194 cm



222 cm



9,0 m²



13°



18 mm



149 x 177 cm
Leimholz-
Doppeltür



Endkunden-
anlieferung
159,- €

ZUBEHÖR:

Dacheindeckung:

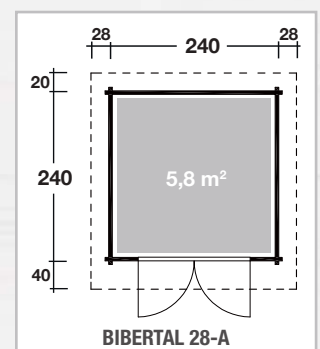
- ▶ 2 Rollen Dachpappe zu 6 m Art.-Nr. 700600 à 17,- €
- ▶ 4 VE Dachschindeln Art.-Nr. s. S. 120 180,- €

Dachrinne:

- ▶ Kunststoff 421Bx anthrazit Art.-Nr. 802486 249,- €
- ▶ Alu bis 300 cm m. 2 Fallrohren Art.-Nr. 812200 399,- €

Sonstiges Zubehör:

- ▶ Einzelfenster Helena Art.-Nr. 775210 229,- €
- ▶ Terrasse 28.2 symm. Art.-Nr. 290120 429,- €



♦Dieses Haus wurde vom Kunden farblich behandelt.



Bibertal 28-B

Bergen 28-B

Bibertal 28-B Art.-Nr. 828060 1.699,00 €



300 x 240 cm



28 mm



16,0 m³



206 cm



257 cm



12,9 m²



19°



18 mm



149 x 188 cm
Leimholz-
Doppeltür



Endkunden-
anlieferung
159,- €

Extra hohe Seitenwände für mehr Raumhöhe bei Bibertal 28-B und Bergen 28-B!

ZUBEHÖR:

Dacheindeckung:

- ▶ 1 Rolle Dachpappe zu 8 m und 1 Rolle Dachpappe zu 10 m
- ▶ 5 VE Dachschildeln

Art.-Nr. 702050 47,- €
Art.-Nr. s. S. 132 225,- €

Dachrinne:

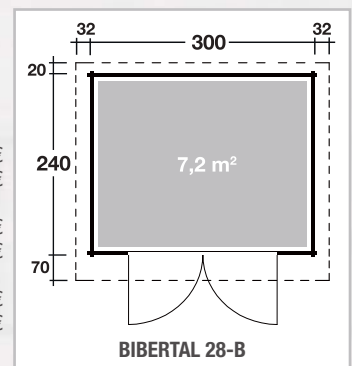
- ▶ Kunststoff 421Bx anthrazit
- ▶ Alu bis 400 cm m. 2 Fallrohren

Art.-Nr. 802486 249,- €
Art.-Nr. 812210 439,- €

Sonstiges Zubehör:

- ▶ Einzelfenster Helena
- ▶ Terrasse 28.2 symm.

Art.-Nr. 775210 229,- €
Art.-Nr. 290120 429,- €



BIBERTAL 28-B

Bergen 28-B Art.-Nr. 828350 1.999,00 €



300 x 300 cm



28 mm



20,0 m³



205 cm



257 cm



15,1 m²



19°



18 mm



134 x 188 cm
Leimholz-
Doppeltür



Endkunden-
anlieferung
159,- €

Sprossen gehören zum Lieferumfang!

ZUBEHÖR:

Dacheindeckung:

- ▶ 1 Rolle Dachpappe zu 8 m und 1 Rolle Dachpappe zu 15 m
- ▶ 6 VE Dachschildeln

Art.-Nr. 702040 60,- €
Art.-Nr. s. S. 132 270,- €

Dachrinne:

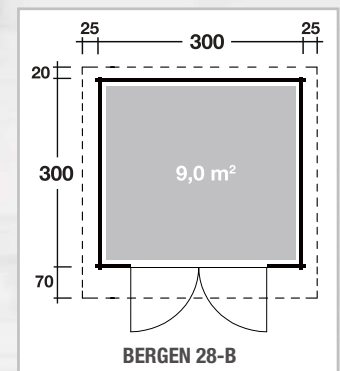
- ▶ Kunststoff 420B mit KS-Ergänzungsset K1B, anthrazit
- ▶ Alu bis 400 cm m. 2 Fallrohren

Art.-Nr. 804010 309,- €
Art.-Nr. 812210 439,- €

Sonstiges Zubehör:

- ▶ Terrasse 28.2 symm.

Art.-Nr. 290120 429,- €



BERGEN 28-B



Imprägnierte Lagerhölzer schützen vor Witterungseinflüssen und erhöhen die Standdauer



34 mm Bohlenstärke, Doppelnut



Ausschließlich Verwendung von **Echtglas**



Dreh-/ Kippfenster bei 34 mm Häusern und Kim 44 mm



Dreh-/Kippfenster mit 3-fach Verriegelung bei 44 mm Häusern



Leimholzfenster, Glas in Silikon eingefasst



Isolierverglasung bei 44 mm Modellen



Hochwertige Fenster mit Aluschiene



Glasscheibe in Silikon eingefasst Abb. 34 mm Modell



Edelstahl-Türbeschlag Abb. ähnlich



Schwere Leimholztüren mit Softlinekanten bei 34 mm Häusern und Kim 44 mm



Türband 34 mm und Kim 44 mm

Schweres einstellbares Türband 44 mm



Hochwertige Türschwelle Abb. ähnlich



Fußbodendielen und Sturmleisten gehören zum Lieferumfang bei 34 mm Häusern



Extra hohe Seitenwände für mehr Kopffreiheit (Beispiel)



Gewindestangen bei Wandstärken ab 44 mm



Optimale Auflage der Dachbretter durch abgeschrägte Seitenwandbohle



Untere **Dachabschlussleiste** zur einfachen Dachrinnenmontage



Britta 34-A♦

Britta 34-A Art.-Nr. 534030 **1.899,00 €**



240 x 240 cm



34 mm



11,9 m³



203 cm



236 cm



10,2 m²



16°



18 mm



129 x 187 cm
Leimholz-
Doppeltür



Endkunden-
anlieferung
159,- €

ZUBEHÖR:

Dacheindeckung:

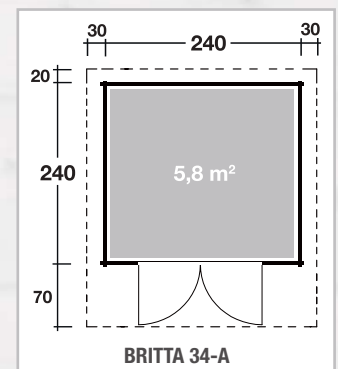
- ▶ 1 Rolle Dachpappe zu 15 m Art.-Nr. 701500 39,- €
- ▶ 4 VE Dachschindeln Art.-Nr. siehe Seite 132 180,- €

Dachrinne:

- ▶ Kunststoff 421Bx anthrazit Art.-Nr. 802486 249,- €
- ▶ Alu bis 400 cm m. 2 Fallrohren Art.-Nr. 812210 439,- €

Sonstiges Zubehör Britta 34-A / C:

- ▶ Einzelfenster Marit 34 Art.-Nr. 775380 259,- €



Britta 34-C Art.-Nr. 534040 **2.199,00 €**



240 x 320 cm



34 mm



16,0 m³



203 cm



236 cm



12,6 m²



16°



18 mm



129 x 187 cm
Leimholz-
Doppeltür



Endkunden-
anlieferung
199,- €

ZUBEHÖR:

Dacheindeckung:

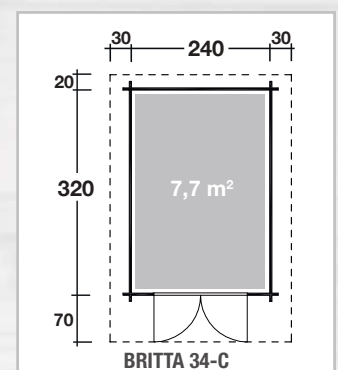
- ▶ 2 Rollen Dachpappe zu 10 m Art.-Nr. 701000 à 26,- €
- ▶ 5 VE Dachschindeln Art.-Nr. siehe Seite 132 225,- €

Dachrinne:

- ▶ Kunststoff 420B, mit KS-Ergänzungsset K1B, anthrazit Art.-Nr. 804010 309,- €
- ▶ Alu bis 500 cm m. 2 Fallrohren Art.-Nr. 812220 499,- €

Sonstiges Zubehör:

- ▶ siehe oben



♦Dieses Haus wurde vom Kunden farblich behandelt.

NEU



Mona 34-A, Felsgrau

Mona 34-A

Art.-Nr. 534180 **2.199,00 €**

mit Farbbehandlung

Art.-Nr. 83021X **3.098,00 €**

**Mehrprijs
Farbbehandlung 899,- €**



300 x 240 cm



34 mm



15,9 m²



203 cm



263 cm



13,7 m²



23°



18 mm



145 x 187 cm
Leimholz-
Doppeltür



Endkunden-
anlieferung
159,- €

ZUBEHÖR:

Dacheindeckung:

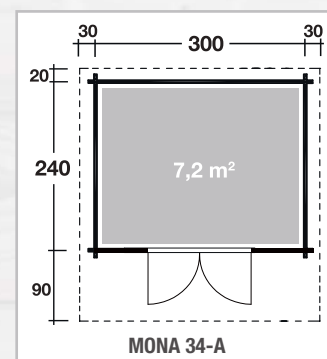
- ▶ 1 Rolle Dachpappe zu 6 m und
1 Rolle Dachpappe zu 15 m
Art.-Nr. 702020 56,- €
- ▶ 6 VE Dachschindeln
Art.-Nr. s. S. 132 270,- €

Dachrinne:

- ▶ Kunststoff 421Bx anthrazit
Art.-Nr. 802486 249,- €
- ▶ Alu bis 400 cm m. 2 Fallrohren
Art.-Nr. 812210 439,- €

Sonstiges Zubehör:

- ▶ Einzelfenster Marit 34
Art.-Nr. 775380 259,- €



MONA 34-A



Mona 34-A, Bernstein



Mona 34-A, Gletschergrau

**MIT FARBBESCHICHTUNG
FÜR ALLE MONA-MODELLE:**

	Fichte Art.-Nr. 8302X1
	Bernstein Art.-Nr. 8302X2
	Gletschergrau Art.-Nr. 8302X3
	Felsgrau Art.-Nr. 8302X4



Mona 34-B, Fichte

Mona 34-B, Gletschergrau

Mona 34-B

Art.-Nr. 534190

2.599,00 €

mit Farbbeschichtung

Art.-Nr. 83022X

3.548,00 €



300 x 300 cm



34 mm



20,0 m²



203 cm



263 cm



17,2 m²



23°



18 mm



145 x 187 cm
Leimholz-
Doppeltür



145 x 187 cm
Leimholz-
Doppeltür



Endkunden-
anlieferung
159,- €

Mehrpri
Farbprei
949,- €

ZUBEHÖR:

Dacheindeckung:

- ▶ 1 Rolle Dachpappe zu 10 m und 1 Rolle Dachpappe zu 15 m Art.-Nr. 702080 65,- €
- ▶ 7 VE Dachschildeln Art.-Nr. s. S. 132 315,- €

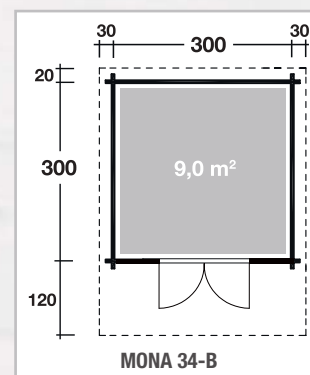
Dachrinne:

- ▶ Kunststoff 420B mit KS-Ergänzungsset K1B, anthrazit Art.-Nr. 804010 309,- €
- ▶ Alu bis 500 cm m. 2 Fallrohren Art.-Nr. 812220 499,- €

Sonstiges Zubehör:

- ▶ Einzelfenster Marit 34 Art.-Nr. 775380 259,- €

Sprossen gehören zum Lieferumfang!



Mona 34-C

Art.-Nr. 534330

2.699,00 €

mit Farbbeschichtung

Art.-Nr. 83023X

3.698,00 €



300 x 360 cm



34 mm



24,1 m²



203 cm



263 cm



19,5 m²



23°



18 mm



145 x 187 cm
Leimholz-
Doppeltür



145 x 187 cm
Leimholz-
Doppeltür



Endkunden-
anlieferung
199,- €

Mehrpri
Farbprei
999,- €

ZUBEHÖR:

Dacheindeckung:

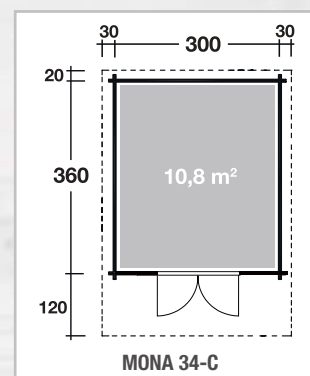
- ▶ 1 Rolle Dachpappe zu 10 m und 1 Rolle Dachpappe zu 15 m Art.-Nr. 702080 65,- €
- ▶ 8 VE Dachschildeln Art.-Nr. s. S. 132 360,- €

Dachrinne:

- ▶ Kunststoff 421Bx mit KS-Ergänzungsset K1B, anthrazit Art.-Nr. 804110 339,- €
- ▶ Alu bis 500 cm m. 2 Fallrohren Art.-Nr. 812220 499,- €

Sonstiges Zubehör:

- ▶ Einzelfenster Marit 34 Art.-Nr. 775380 259,- €





WIR EMPFEHLEN ZU ALLEN MODELLEN DACHRINNEN!

Monika 34-B♦

Monika 34-A Art.-Nr. 534050 2.299,00 €



300 x 240 cm



34 mm



15,9 m³



203 cm



263 cm



13,7 m²



23°



18 mm



70 x 187 cm
Leimholz-
Einzeltür



63 x 82 cm
Dreh-/Kipp-
Einzelfenster



Endkunden-
anlieferung
159,- €

ZUBEHÖR:

Dacheindeckung:

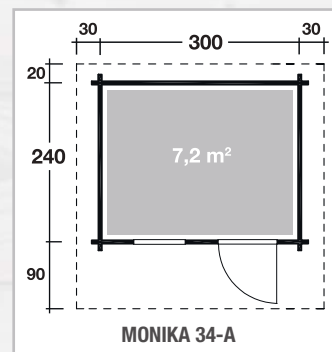
- ▶ 1 Rolle Dachpappe zu 6 m und 1 Rolle Dachpappe zu 15 m Art.-Nr. 702020 56,- €
- ▶ 6 VE Dachschildeln Art.-Nr. siehe Seite 132 270,- €

Dachrinne:

- ▶ Kunststoff 421Bx anthrazit Art.-Nr. 802486 249,- €
- ▶ Alu bis 400 cm m. 2 Fallrohren Art.-Nr. 812210 439,- €

Sonstiges Zubehör für Monika 34-A/B:

- ▶ Blumenkasten Art.-Nr. siehe Seite 134 ab 49,- €
- ▶ Einzelfenster Marit 34 Art.-Nr. 775380 259,- €



Monika 34-B Art.-Nr. 534070 2.599,00 €



300 x 300 cm



34 mm



20,0 m³



203 cm



263 cm



17,2 m²



23°



18 mm



70 x 187 cm
Leimholz-
Einzeltür



63 x 82 cm
Dreh-/Kipp-
Einzelfenster



Endkunden-
anlieferung
159,- €

ZUBEHÖR:

Dacheindeckung:

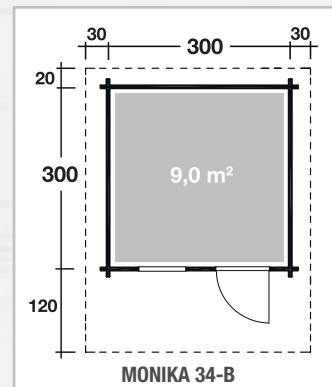
- ▶ 1 Rolle Dachpappe zu 10 m und 1 Rolle Dachpappe zu 15 m Art.-Nr. 702080 65,- €
- ▶ 7 VE Dachschildeln Art.-Nr. siehe Seite 132 315,- €

Dachrinne:

- ▶ Kunststoff 420B, mit KS-Ergänzungsset K1B, anthrazit Art.-Nr. 804010 309,- €
- ▶ Alu bis 500 cm m. 2 Fallrohren Art.-Nr. 812220 499,- €

Sonstiges Zubehör:

- ▶ siehe oben



♦Dieses Haus wurde vom Kunden farblich behandelt.



Oslo 34-F Modern ♦

Oslo 34-F Klassik Art.-Nr. 834310 **2.699,00 €**

Oslo 34-F Modern Art.-Nr. 834315 **2.699,00 €**

Oslo 34-F Klassik XL* Art.-Nr. 834330 **2.899,00 €**

Oslo 34-F Modern XL* Art.-Nr. 834360 **2.899,00 €**



360 x 300 cm



34 mm



24,1 m²
*25,5 m²



203 cm
*216 cm



264 cm
*277 cm



17,8 m²



19°



18 mm



145 x 187 cm
Leimholz-
Doppeltür



145 x 198 cm
XL-Leimholz-
Doppeltür



63 x 82 cm
Dreh-/Kipp-
Einzel Fenster



Endkunden-
anlieferung
199,- €

ZUBEHÖR:

Dacheindeckung:

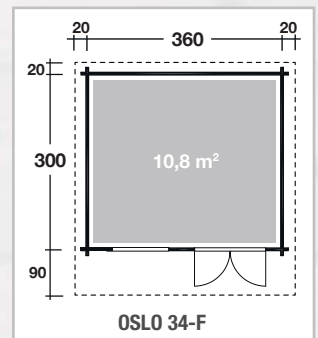
- ▶ 3 Rollen Dachpappe zu 10 m Art.-Nr. 701000 à 26,- €
- ▶ 7 VE Dachschindeln Art.-Nr. s. S. 132 315,- €

Dachrinne:

- ▶ Kunststoff 420B mit KS-Ergänzungsset K1B, anthrazit Art.-Nr. 804010 309,- €
- ▶ Alu bis 500 cm m. 2 Fallrohren Art.-Nr. 812220 499,- €

Sonstiges Zubehör:

- ▶ Blumenkasten Art.-Nr. s. S. 134 ab 49,- €
- ▶ Einzel Fenster Marit 34 Art.-Nr. 775380 259,- €
- ▶ Terrasse 44.2 symm. Art.-Nr. 290040 549,- €



OSLO 34-F



Oslo 34-F Klassik ♦



Oslo 34-F Klassik ♦

♦Dieses Häuser wurden vom Kunden farblich behandelt.



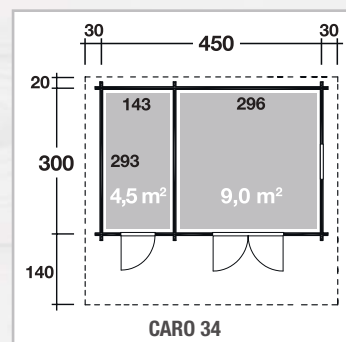
1x XL mit extra hoher Tür erhältlich

198 cm

Caro 34 Klassik♦

Caro 34 Klassik	Art.-Nr. 834550	3.999,00 €	Caro 34 Klassik XL*	Art.-Nr. 834580	4.199,00 €
Caro 34 Modern	Art.-Nr. 834555	3.999,00 €	Caro 34 Modern XL*	Art.-Nr. 834590	4.199,00 €

450 x 300 cm	34 mm	30,3 m³ *32,0 m³	203 cm 216 cm*	263 cm 277 cm*	23,3 m²	15°	18 mm			
Caro 34 Klassik				Caro 34 Modern						
	oder			oder			oder			
145 x 187 cm Leimholz-Doppeltür		145 x 198 cm *XL-Leimholz-Doppeltür	70 x 187 cm Leimholz-Einzeltür		70 x 198 cm *XL-Leimholz-Einzeltür	70 x 187 cm Vollholz-Einzeltür		70 x 198 cm *XL-Vollholz-Einzeltür	63 x 82 cm Dreh-/Kipp-Einzelfenster	Endkundenanlieferung 199,- €



Caro 34 Modern XL

ZUBEHÖR:

Dacheindeckung:

- ▶ 3 Rollen Dachpappe zu 10 m Art.-Nr. 701000 à 26,- €
- ▶ 10 VE Dachschindeln Art.-Nr. s. S. 132 450,- €

Dachrinne:

- ▶ Kunststoff 421Bx mit KS-Ergänzungsset K1B, anthrazit Art.-Nr. 804110 339,- €
- ▶ Alu bis 500 cm m. 2 Fallrohren Art.-Nr. 812220 499,- €

Sonstiges Zubehör:

- ▶ Blumenkasten Art.-Nr. s. S. 134 ab 49,- €
- ▶ Einzelfenster Marit 34 Art.-Nr. 775380 259,- €

ALLE CARO-MODELLE KÖNNEN SPIEGERVERKEHRT AUFGEBAUT WERDEN.

♦Dieses Haus wurde vom Kunden farblich behandelt.



Caro 58-B Klassik isoverglast Art.-Nr. 858125 **5.999,00 €**

Caro 58-C Klassik isoverglast* Art.-Nr. 858145 **7.499,00 €**

Caro 58-B Modern isoverglast Art.-Nr. 858115 **5.999,00 €**

Caro 58-C Modern isoverglast* Art.-Nr. 858155 **7.499,00 €**



450 x 300 cm
*480 x 380 cm

58 mm

32,9 m³
*44,9 m³

223 cm

297 cm

24,8 m²
*30,6 m²

19°
*18°

Caro 58-B

Caro 58-C

für alle Caro 58 Modelle



Dach 18 mm
Fußb. 28 mm



145 x 199 cm
Leimholz-
Doppeltür



81 x 199 cm
Leimholz-
Einzeltür



79 x 104 cm
Dreh-/Kipp-
Einzelfenster



133 x 104 cm
Dreh-/Kipp-
Doppelfenster



Endkunden-
anlieferung
199,- €

ZUBEHÖR:

Dacheindeckung:

- ▶ 2 Rollen Dachpappe zu 10 m und 1 Rolle Dachpappe zu 15 m (Caro 58-B) Art.-Nr. 702090 90,- €
- ▶ 7 Rollen Dachpappe zu 6 m (Caro 58-C) Art.-Nr. 700600 119,- €
- ▶ 10 VE Dachschindeln (Caro 58-B) Art.-Nr. s. S. 132 450,- €
- ▶ 13 VE Dachschindeln (Caro 58-C) Art.-Nr. s. S. 132 585,- €

Dachrinne:

- ▶ Kunststoff 322B mit KS-Ergänzungsset K4B, anthrazit Art.-Nr. 804410 439,- €
- ▶ Alu bis 500 cm m. 2 Fallrohren (Caro 58-B) Art.-Nr. 812220 499,- €
- ▶ Alu bis 600 cm m. 2 Fallrohren (Caro 58-C) Art.-Nr. 812230 529,- €

Sonstiges Zubehör:

- ▶ Blumenkasten Art.-Nr. s. S. 134 ab 49,- €

Qualitätsmerkmale 58 mm Häuser



Schweres einstellbares Türband



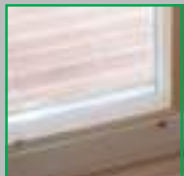
Türbeschlag aus Edelstahl



Tür- und Fensterdichtung



Dreh-/Kippfenster mit 3-fach Verriegelung



Isolierverglasung



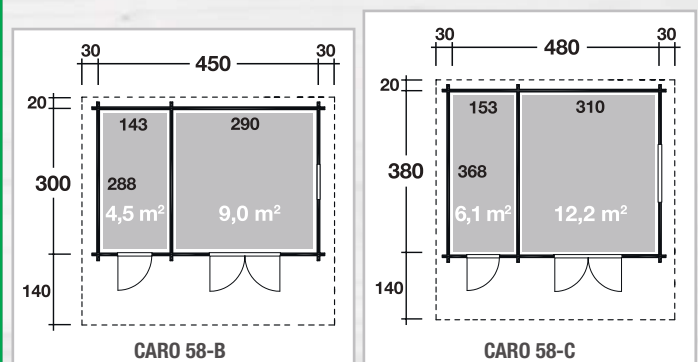
58 mm Bohlen



Fußbodendielen 28 mm



Alu-Wasserschenkel



♦Dieses Haus wurde vom Kunden farblich behandelt.

NEU



Skagen 44-B, Gletschergrau

Gilt für Seite 58-61



Dreh-/Kippfenster mit 3-fach Verriegelung

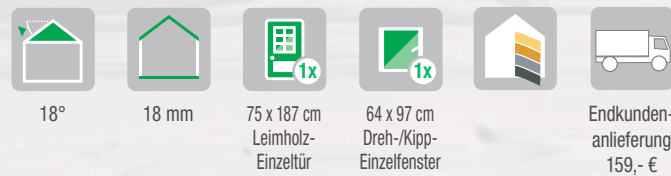
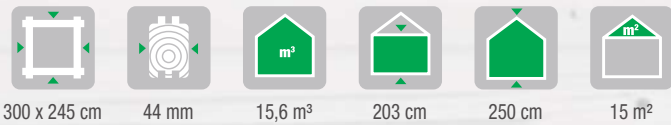


Alu-Wasserschmelke



Edelstahl-Türbeschlag

Skagen 44-A isolierverglast mit Farbbeichtung Art.-Nr. 300130 **2.599,00 €**
 Art.-Nr. 83043X **3.498,00 €**



ZUBEHÖR:

Dacheindeckung:

- ▶ 1 Rolle Dachpappe zu 6 m und 2 Rollen Dachpappe zu 8 m Art.-Nr. 702010 59,- €
- ▶ 6 VE Dachschindeln Art.-Nr. s. S. 132 270,- €

Dachrinne:

- ▶ Kunststoff 322B Art.-Nr. 802326 339,- €
- ▶ Alu bis 400 cm mit 2 Fallrohren Art.-Nr. 812210 439,- €

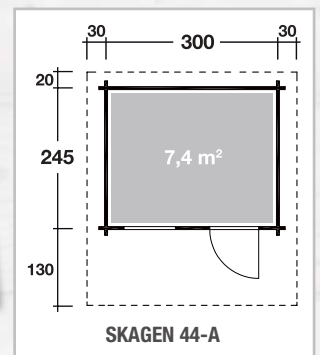
Sonstiges Zubehör:

Siehe Skagen 44-B

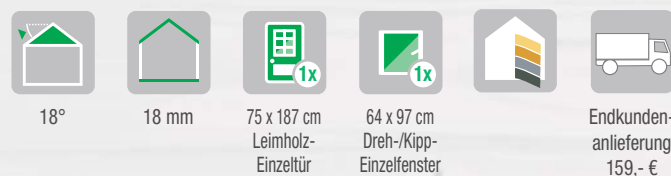
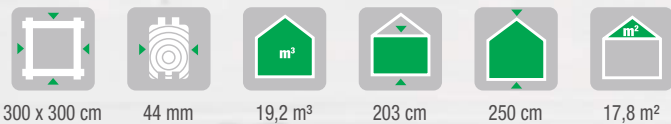
MIT FARBBESCHICHTUNG:

	Fichte Art.-Nr. 8304X1
	Bernstein Art.-Nr. 8304X2
	Gletschergrau Art.-Nr. 8304X3
	Felsgrau Art.-Nr. 8304X4

Mehrpri
Farbbe
schichtung
899,- €



Skagen 44-B isolierverglast mit Farbbeichtung Art.-Nr. 300140 **2.799,00 €**
 Art.-Nr. 83044X **3.798,00 €**



ZUBEHÖR:

Dacheindeckung:

- ▶ 1 Rolle Dachpappe zu 10 m und 1 Rolle Dachpappe zu 15 m Art.-Nr. 702080 65,- €
- ▶ 7 VE Dachschindeln Art.-Nr. s. S. 132 315,- €

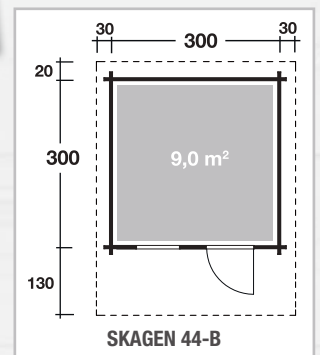
Dachrinne:

- ▶ Kunststoff 320B mit KS-Ergänzungssset K4B, anthrazit Art.-Nr. 804310 339,- €
- ▶ Alu bis 500 cm mit 2 Fallrohren Art.-Nr. 812220 499,- €

Sonstiges Zubehör:

- ▶ Blumenkasten Art.-Nr. s. S. 134 ab 49,- €
- ▶ Terrasse 44.2 symm. Art.-Nr. 290040 549,- €

Mehrpri
Farbbe
schichtung
999,- €



Durch Abnehmen der mitgelieferten Sprossen (bei Skagen, Bergen, Lisa und Kim) erhalten alle Häuser ein individuelles Design.

NEU



Bergen 44-B, Fichte

Bergen 44-B, Felsgrau

Bergen 44-A isolierverglast mit Farbbeschichtung

Art.-Nr. 300110 **2.599,00 €**
 Art.-Nr. 83000X **3.548,00 €**

300 x 245 cm	44 mm	15,6 m³	15,6 m²	18°	18 mm
203 cm	250 cm	134 x 187 cm Leimholz-Doppeltür	64 x 97 cm Dreh-/Kipp-Einzelfenster	Endkundenanlieferung	159,- €

ZUBEHÖR

Dacheindeckung:

- ▶ 1 Rolle Dachpappe zu 8 m und 1 Rolle Dachpappe zu 15 m Art.-Nr. 702040 60,- €
- ▶ 6 VE Dachschildeln Art.-Nr. s. S. 132 270,- €

Dachrinne:

- ▶ Kunststoff 322B Art.-Nr. 802326 339,- €
- ▶ Alu bis 400 cm mit 2 Fallrohren Art.-Nr. 812210 439,- €

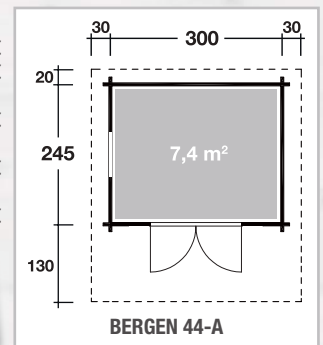
Sonstiges Zubehör:

- ▶ Blumenkasten Art.-Nr. s. S. 134 ab 49,- €

MIT FARBBESCHICHTUNG:

	Fichte Art.-Nr. 8300X1
	Bernstein Art.-Nr. 8300X2
	Gletschergrau Art.-Nr. 8300X3
	Felsgrau Art.-Nr. 8300X4

**Mehrpri
Farbbeschichtung
949,- €**



Bergen 44-B isolierverglast mit Farbbeschichtung

Art.-Nr. 300120 **2.799,00 €**
 Art.-Nr. 83001X **3.798,00 €**

300 x 300 cm	44 mm	19,2 m³	17,1 m²	18°	18 mm
203 cm	250 cm	134 x 187 cm Leimholz-Doppeltür	64 x 97 cm Dreh-/Kipp-Einzelfenster	Endkundenanlieferung	159,- €

ZUBEHÖR

Dacheindeckung:

- ▶ 1 Rolle Dachpappe zu 10 m und 1 Rolle Dachpappe zu 15 m Art.-Nr. 702080 65,- €
- ▶ 7 VE Dachschildeln Art.-Nr. s. S. 132 315,- €

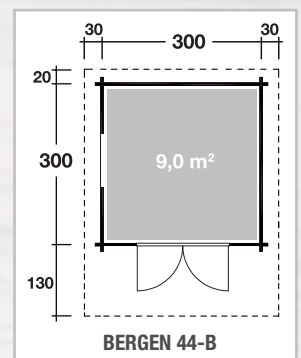
Dachrinne:

- ▶ Kunststoff 320B mit KS-Ergänzungsset K4B, anthrazit Art.-Nr. 804310 339,- €
- ▶ Alu bis 500 cm mit 2 Fallrohren Art.-Nr. 812220 499,- €

Sonstiges Zubehör:

- ▶ Blumenkasten Art.-Nr. s. S. 134 ab 49,- €

**Mehrpri
Farbbeschichtung
999,- €**



NEU



Lisa 44-B XL, Bernstein

Lisa 44-A isolierverglast Art.-Nr. 240460 **2.999,00 €**

Lisa 44-A isolierverglast XL* Art.-Nr. 240560 **3.199,00 €**

360 x 300 cm	44 mm	23,8 m³ *27,0 m³	209 cm *230 cm	257 cm *297 cm	19,4 m²
15°	18 mm	134 x 187 cm Leimholz-Doppeltür	145 x 199 cm XL-Leimholz-Doppeltür	64 x 97 cm Dreh-/Kipp-Einzelfenster	

mit Farbbehandlung Art.-Nr. 83015X **3.998,00 €**

mit Farbbehandlung Art.-Nr. 83016X **4.198,00 €**

Mehrpreis Farbbehandlung 99,- €

ZUBEHÖR:

Dacheindeckung:

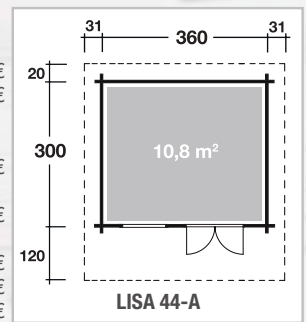
- ▶ 3 Rollen Dachpappe zu 10 m Art.-Nr. 701000 à 26,- €
- ▶ 8 VE Dachschildeln Art.-Nr. s. S. 132 360,- €

Dachrinne:

- ▶ Kunststoff 320B mit KS-Ergänzungsset K4B, anthrazit Art.-Nr. 804310 339,- €
- ▶ Alu bis 500 cm mit 2 Fallrohren Art.-Nr. 812220 499,- €

Sonstiges Zubehör:

- ▶ Blumenkasten Art.-Nr. s. S. 134 ab 49,- €
- ▶ Einzelfenster Marit Art.-Nr. 775400 319,- €
- ▶ Terrasse 44.2 symm. Art.-Nr. 290040 549,- €



Lisa 44-B isolierverglast Art.-Nr. 240470 **3.299,00 €**

Lisa 44-B isolierverglast XL** Art.-Nr. 240570 **3.599,00 €**

360 x 360 cm	44 mm	28,7 m³ **32,5 m³	209 cm **230 cm	257 cm **297 cm	22,1 m²
19°	18 mm	134 x 187 cm Leimholz-Doppeltür	145 x 199 cm XL-Leimholz-Doppeltür	64 x 97 cm Dreh-/Kipp-Einzelfenster	

mit Farbbehandlung Art.-Nr. 83017X **4.498,00 €**

mit Farbbehandlung Art.-Nr. 83018X **4.798,00 €**

Mehrpreis Farbbehandlung 1.199,- €

ZUBEHÖR:

Dacheindeckung:

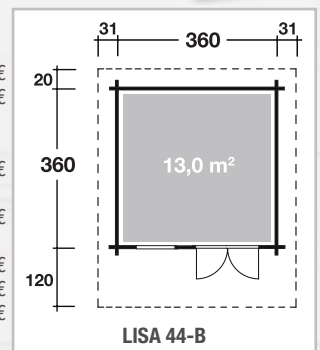
- ▶ 3 Rollen Dachpappe zu 10 m Art.-Nr. 701000 à 26,- €
- ▶ 9 VE Dachschildeln Art.-Nr. s. S. 132 405,- €

Dachrinne:

- ▶ Kunststoff 322B mit KS-Ergänzungsset K4B, anthrazit Art.-Nr. 804410 439,- €
- ▶ Alu bis 500 cm mit 2 Fallrohren Art.-Nr. 812220 499,- €

Sonstiges Zubehör:

- ▶ Blumenkasten Art.-Nr. s. S. 134 ab 49,- €
- ▶ Einzelfenster Marit Art.-Nr. 775400 319,- €
- ▶ Terrasse 44.2 symm. Art.-Nr. 290040 549,- €





NEU



Lisa 44-C XL, Felsgrau

Lisa 44-C isolierverglast Art.-Nr. 240480 **3.799,00 €**

Lisa 44-C isolierverglast XL* Art.-Nr. 240580 **4.199,00 €**



390 x 390 cm



44 mm



33,8 m²
*38,3 m²



209 cm
*230 cm



257 cm
*297 cm



25,9 m²



18°



18 mm



134 x 187 cm
Leimholz-
Doppeltür



145 x 199 cm
XL-Leimholz-
Doppeltür



64 x 97 cm
Dreh-/Kipp-
Einzelfenster



mit Farbbeschichtung Art.-Nr. 83019X **5.098,00 €**

mit Farbbeschichtung Art.-Nr. 83020X **5.498,00 €**

Mehrpreis
Farbbeschichtung
1.299,- €

ZUBEHÖR:

Dacheindeckung:

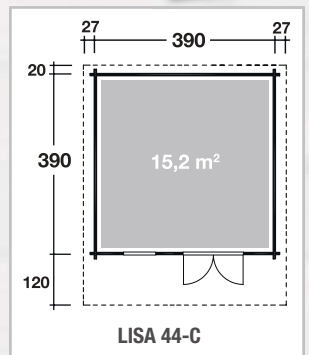
- ▶ 7 Rollen Dachpappe zu 6 m Art.-Nr. 700600 à 17,- €
- ▶ 11 VE Dachschindeln Art.-Nr. s. S. 132 495,- €

Dachrinne:

- ▶ Kunststoff 322B mit KS-Ergänzungssatz K4B, anthrazit Art.-Nr. 804410 439,- €
- ▶ Alu bis 600 cm mit 2 Fallrohren Art.-Nr. 812230 529,- €

Sonstiges Zubehör:

- ▶ Blumenkasten Art.-Nr. s. S. 134 ab 49,- €
- ▶ Einzelfenster Marit Art.-Nr. 775400 319,- €



FÜR ALLE LISA-MODELLE GILT:



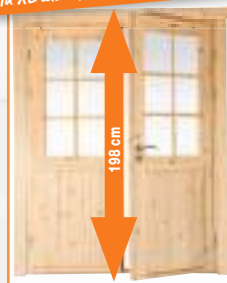
Endkunden-
anlieferung
199,- €



MIT FARBBESCHICHTUNG FÜR ALLE LISA-MODELLE:

	Fichte Art.-Nr. XXXXX1
	Bernstein Art.-Nr. XXXXX2
	Gletschergrau Art.-Nr. XXXXX3
	Felsgrau Art.-Nr. XXXXX4

in XL mit extra hoher Tür erhältlich











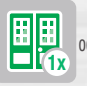



Lisa 44-C XL, Fichte



Kim 44-A♦

Kim 44-A isolierverglast Art.-Nr. 844650 **4.499,00 €**

Kim 44-A isolierverglast XL* Art.-Nr. 844670 **4.899,00 €**

					
480 x 390 cm	44 mm	44,3 m ³ *46,7 m ³	216 cm *230 cm	257 cm *290 cm	29,4 m ²
					
14°	18 mm	145 x 187 cm Leimholz-Doppeltür	145 x 198 cm XL-Leimholz-Doppeltür	115 x 82 cm Dreh-/Kipp-Doppelfenster	Endkundenanlieferung 199,- €

ZUBEHÖR:

Dacheindeckung:

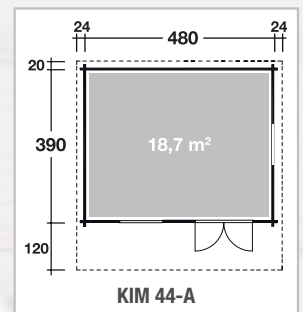
- ▶ 7 Rollen Dachpappe zu 6 m Art.-Nr. 700600 à 17,- €
- ▶ 12 VE Dachschindeln Art.-Nr. s. S. 132 540,- €

Dachrinne:

- ▶ Kunststoff 322B mit KS-Ergänzungsset K4B, anthrazit Art.-Nr. 804410 439,- €
- ▶ Alu bis 600 cm mit 2 Fallrohren Art.-Nr. 812230 529,- €

Sonstiges Zubehör:

- ▶ Blumenkasten 120 cm Art.-Nr. 700032 79,- €
- ▶ Doppelfenster Alina Art.-Nr. 775440 439,- €



KIM 44-A

Kim 44-B isolierverglast Art.-Nr. 844660 **4.899,00 €**

Kim 44-B isolierverglast XL** Art.-Nr. 844680 **5.499,00 €**

					
480 x 480 cm	44 mm	54,7 m ³ **57,7 m ³	216 cm *230 cm	277 cm *290 cm	33,3 m ²
					
14°	18 mm	145 x 187 cm Leimholz-Doppeltür	145 x 198 cm XL-Leimholz-Doppeltür	115 x 82 cm Dreh-/Kipp-Doppelfenster	Endkundenanlieferung 199,- €

ZUBEHÖR:

Dacheindeckung:

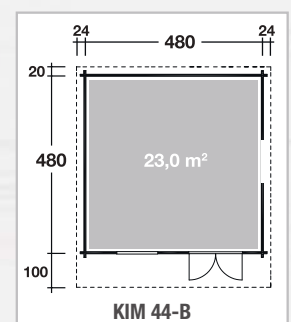
- ▶ 7 Rollen Dachpappe zu 6 m Art.-Nr. 700600 à 17,- €
- ▶ 14 VE Dachschindeln Art.-Nr. s. S. 132 630,- €

Dachrinne:

- ▶ Kunststoff 322B mit KS-Ergänzungsset K4B, anthrazit Art.-Nr. 804410 439,- €
- ▶ Alu bis 600 cm mit 2 Fallrohren Art.-Nr. 812230 529,- €

Sonstiges Zubehör:

- ▶ Blumenkasten 120 cm Art.-Nr. 700032 79,- €
- ▶ Doppelfenster Alina Art.-Nr. 775440 439,- €



KIM 44-B

♦Dieses Haus wurde vom Kunden farblich behandelt.



**Wie es geht zeigt
das Aufbauvideo
„Gartenhaus“.**

Zubehör zu diesen Modellen finden Sie ab Seite 128.

Bitte beachten Sie:

- Isolierverglasungen bei allen Modelle ab 44 mm Wandstärke
- Türdichtungen bei allen Modelle ab 44 mm Wandstärke
- Hochwertige Aluminium-Wasserschengel der Fenster bei Gartenhäusern mit 44 mm Wandstärke
- Maßangaben bei Fenstern und Türen: Durchgangsmaß in Breite x Höhe



Hochwertige Leimholztüren, daher kein Verziehen



Detail: verstellbare Türbänder



Detail: Türschwelle



Komfortable Raumhöhe sowie Durchgangshöhe der Tür im XL Format, 195 cm



Profi Dreh-/Kippbeschlag Detail: Einhand-Dreh-/Kippfenster



Schiebetür Trondheim



Fensterdetail Isolierverglasung



Fenster- und Türdichtung



Fenster mit Metall-Fensterbank



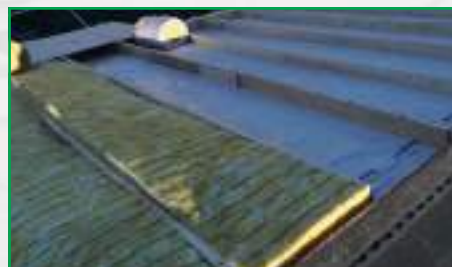
Edelstahl-Türbeschlag



Beispiel Befestigungspaket mit Schrauben, Beschlägen, Zylinderschloss etc.



Fußbodendielen- und Leisten Detail: Fußbodendielen 28 mm gehören zum Lieferumfang



Aufdachisolierung der Modelle Trondheim auf Anfrage möglich



Optimale Auflage der Dachbretter durch abgeschrägte Seitenwandbohle



Stabile Dachpfetten; Dachbelastbarkeit über 180 kg/m²



Detail: Abb. 70 mm Bohle



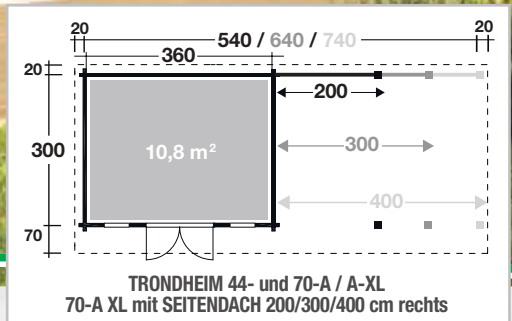
Detail: Abb. 44 mm Bohle Imprägnierte Lagerhölzer schützen vor Witterungseinflüssen und erhöhen die Standdauer

Trondheim 44-D XL, Gletschergrau

NEU



Trondheim Sonderanfertigung ♦



Modell:	MIT FARBBESCHICHTUNG:		Artikelnr.	UVP	Wandaußenmaß	Rauminhalt	Wandhöhe vorne / hinten	Dachfläche
	Fichte Art.-Nr. 8304X1	Gletschergrau Art.-Nr. 8304X3						
	Bernstein Art.-Nr. 8304X2	Felsgrau Art.-Nr. 8304X4						
Trondheim 44-A			846100	4.299,00 €	360 x 300 cm	22,6 m³	243 / 199 cm	15,6 m²
Trondheim 44-A mit Farbbeschichtung			83045X	5.398,00 €	360 x 300 cm	22,6 m³	243 / 199 cm	15,6 m²
Trondheim 44-A XL			846300	4.499,00 €	360 x 300 cm	23,9 m³	256 / 212 cm	15,6 m²
Trondheim 44-A XL mit Farbbeschichtung			83046X	5.598,00 €	360 x 300 cm	23,9 m³	256 / 212 cm	15,6 m²
Trondheim 70-A			871200	4.899,00 €	360 x 300 cm	22,0 m³	242 / 202 cm	15,6 m²
Trondheim 70-A XL			871300	5.149,00 €	360 x 300 cm	23,3 m³	256 / 215 cm	15,6 m²
Trondheim 70-A XL mit Seitendach 200 cm rechts			871705	6.299,00 €	540 x 300 cm	35,4 m³	256 / 215 cm	22,0 m²
Trondheim 70-A XL mit Seitendach 200 cm links			871706	6.299,00 €	540 x 300 cm	35,4 m³	256 / 215 cm	22,0 m²
Trondheim 70-A XL mit Seitendach 300 cm rechts			871715	6.699,00 €	640 x 300 cm	42,2 m³	256 / 215 cm	25,9 m²
Trondheim 70-A XL mit Seitendach 300 cm links			871716	6.699,00 €	640 x 300 cm	42,2 m³	256 / 215 cm	25,9 m²
Trondheim 70-A XL mit Seitendach 400 cm rechts			871725	7.049,00 €	740 x 300 cm	48,9 m³	256 / 215 cm	29,9 m²
Trondheim 70-A XL mit Seitendach 400 cm links			871726	7.049,00 €	740 x 300 cm	48,9 m³	256 / 215 cm	29,9 m²

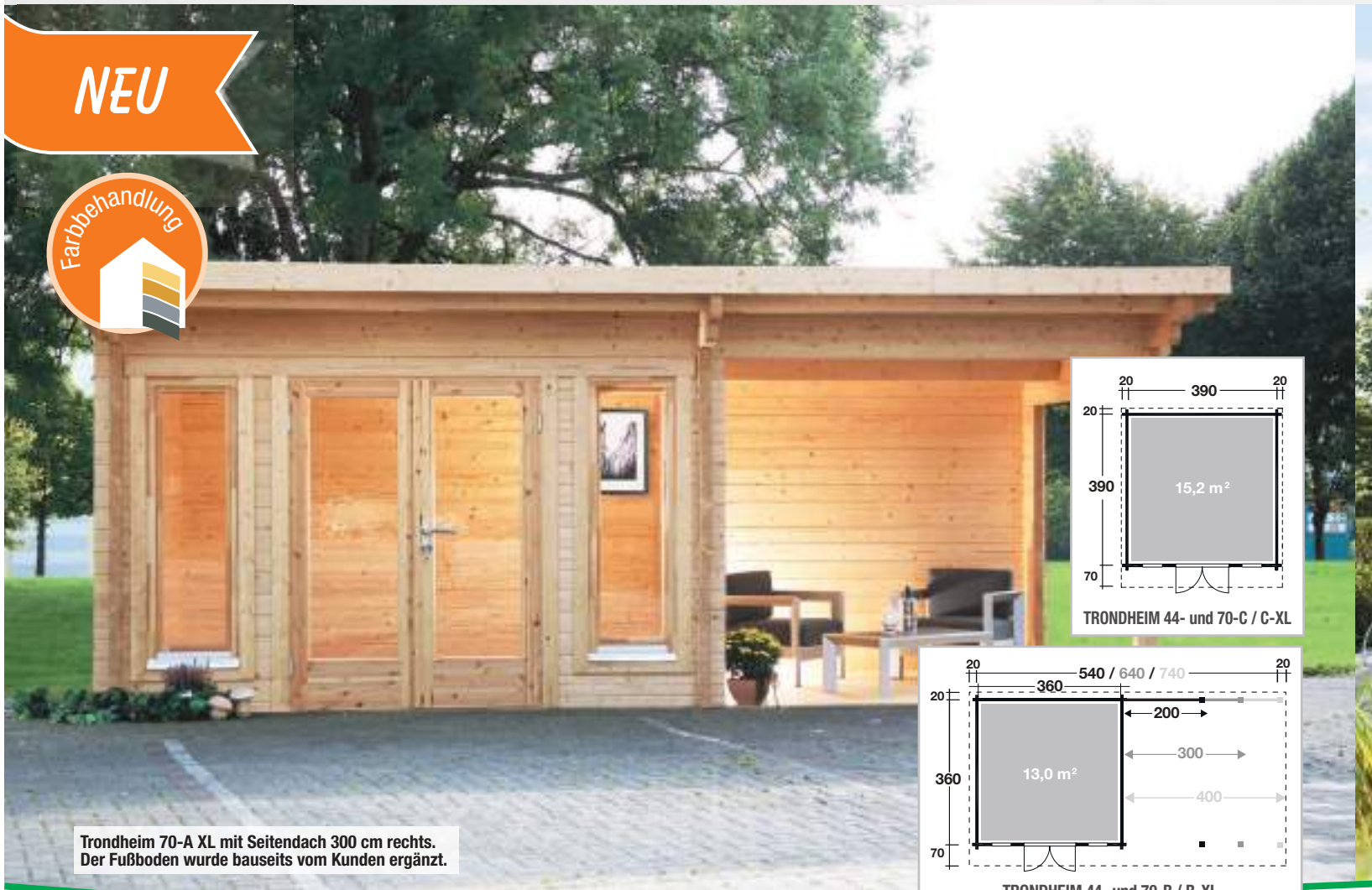
FÜR ALLE TRONDHEIM MODELLE GILT:



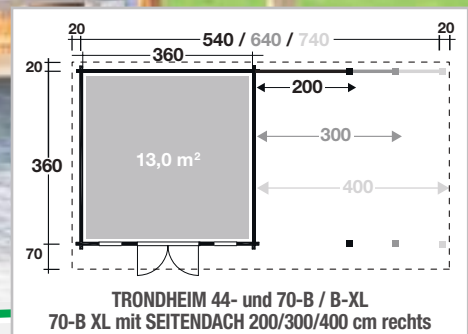
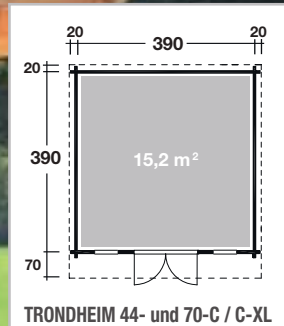
Zubehör: Seite 70

♦Dieses Haus wurde vom Kunden farblich behandelt.

NEU



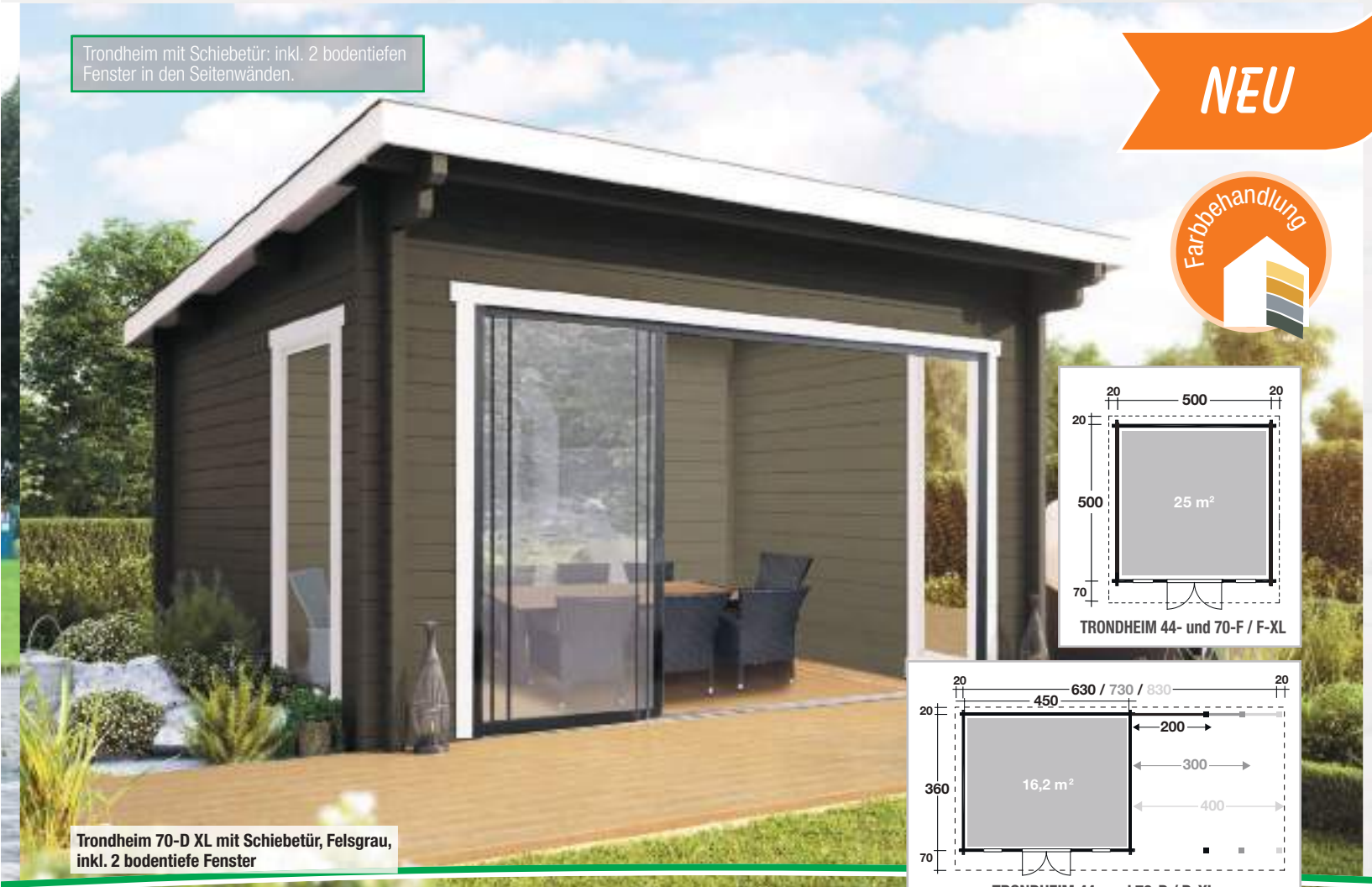
Trondheim 70-A XL mit Seitendach 300 cm rechts. Der Fußboden wurde bauseits vom Kunden ergänzt.



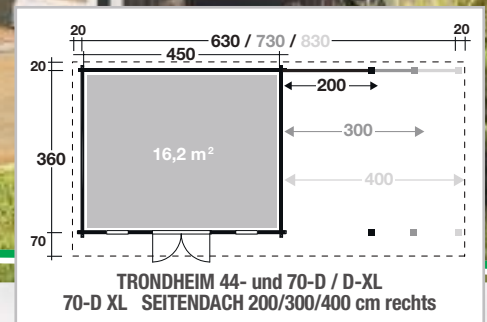
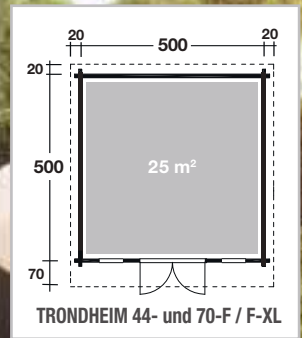
Modell:	MIT FARBBESCHICHTUNG:		Artikelnr.	UVP	Wandaußenmaß	Rauminhalt	Wandhöhe vorne / hinten	Dachfläche
	Fichte Art.-Nr. 830XX1	Gletschergrau Art.-Nr. 830XX3						
Trondheim 44-B			846110	4.599,00 €	360 x 360 cm	27,2 m³	242 / 202 cm	18,0 m²
Trondheim 44-B mit Farbbeschichtung			83047X	5.798,00 €	360 x 360 cm	27,2 m³	242 / 202 cm	18,0 m²
Trondheim 44-B XL			846310	4.799,00 €	360 x 360 cm	28,8 m³	255 / 212 cm	18,0 m²
Trondheim 44-B XL mit Farbbeschichtung			83048X	5.998,00 €	360 x 360 cm	28,8 m³	255 / 212 cm	18,0 m²
Trondheim 70-B			871210	5.199,00 €	360 x 360 cm	26,6 m³	242 / 202 cm	18,0 m²
Trondheim 70-B XL			871310	5.599,00 €	360 x 360 cm	26,6 m³	256 / 215 cm	18,0 m²
Trondheim 70-B XL mit Seitendach 200 cm rechts			871735	7.049,00 €	540 x 360 cm	42,9 m³	256 / 215 cm	26,1 m²
Trondheim 70-B XL mit Seitendach 200 cm links			871736	7.049,00 €	540 x 360 cm	42,9 m³	256 / 215 cm	26,1 m²
Trondheim 70-B XL mit Seitendach 300 cm rechts			871745	7.199,00 €	640 x 360 cm	51,0 m³	256 / 215 cm	30,6 m²
Trondheim 70-B XL mit Seitendach 300 cm links			871746	7.199,00 €	640 x 360 cm	51,0 m³	256 / 215 cm	30,6 m²
Trondheim 70-B XL mit Seitendach 400 cm rechts			871755	7.599,00 €	740 x 360 cm	59,2 m³	256 / 215 cm	25,1 m²
Trondheim 70-B XL mit Seitendach 400 cm links			871756	7.599,00 €	740 x 360 cm	59,2 m³	256 / 215 cm	25,1 m²
Trondheim 44-C			846120	4.999,00 €	390 x 390 cm	32,1 m³	242 / 202 cm	20,6 m²
Trondheim 44-C mit Farbbeschichtung			83049X	6.298,00 €	390 x 390 cm	32,1 m³	242 / 202 cm	20,6 m²
Trondheim 44-C XL			846320	5.199,00 €	390 x 390 cm	33,9 m³	255 / 212 cm	20,6 m²
Trondheim 44-C XL mit Farbbeschichtung			83050X	6.498,00 €	390 x 390 cm	33,9 m³	255 / 212 cm	20,6 m²
Trondheim 70-C			871220	5.699,00 €	390 x 390 cm	31,4 m³	242 / 202 cm	20,6 m²
Trondheim 70-C XL			871320	5.999,00 €	390 x 390 cm	33,3 m³	256 / 215 cm	20,6 m²

Trondheim mit Schiebetür: inkl. 2 bodentiefen Fenster in den Seitenwänden.

NEU



Trondheim 70-D XL mit Schiebetür, Felsgrau, inkl. 2 bodentiefe Fenster

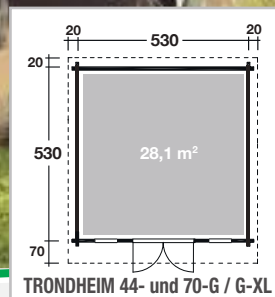
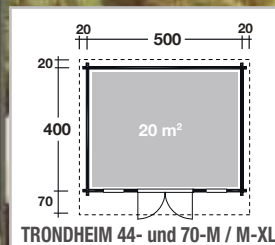


Modell:	MIT FARBBESCHICHTUNG:		Artikelnr.	UVP	Wandaußenmaß	Rauminhalt	Wandhöhe vorne / hinten	Dachfläche	Mehrpreis Schiebetür im Tausch 300 x 210 cm Art.-Nr. 770307
	Fichte Art.-Nr. 8305X1	Gletschergrau Art.-Nr. 8305X3							
Trondheim 44-D			846130	5.299,00 €	450 x 360 cm	34,2 m³	242 / 199 cm	22,1 m²	-
Trondheim 44-D mit Farbbeschichtung			83052X	6.598,00 €	450 x 360 cm	34,2 m³	242 / 199 cm	22,1 m²	-
Trondheim 44-D XL			846330	5.499,00 €	450 x 360 cm	36,2 m³	255 / 212 cm	22,1 m²	1.200,- €
Trondheim 44-D XL mit Farbbeschichtung			83053X	8.298,00 €	450 x 360 cm	36,2 m³	255 / 212 cm	22,1 m²	1.200,- €
Trondheim 70-D			871230	5.999,00 €	540 x 360 cm	33,5 m³	242 / 202 cm	22,1 m²	-
Trondheim 70-D XL			871330	6.299,00 €	540 x 360 cm	33,5 m³	242 / 202 cm	22,1 m²	1.200,- €
Trondheim 70-D XL mit Seitendach 200 cm rechts			871765	7.599,00 €	630 x 360 cm	50,2 m³	256 / 215 cm	30,2 m²	1.200,- €
Trondheim 70-D XL mit Seitendach 200 cm links			871766	7.599,00 €	630 x 360 cm	50,2 m³	256 / 215 cm	30,2 m²	1.200,- €
Trondheim 70-D XL mit Seitendach 300 cm rechts			871775	7.899,00 €	730 x 360 cm	58,3 m³	256 / 215 cm	34,7 m²	1.200,- €
Trondheim 70-D XL mit Seitendach 300 cm links			871776	7.899,00 €	730 x 360 cm	58,3 m³	256 / 215 cm	34,7 m²	1.200,- €
Trondheim 70-D XL mit Seitendach 400 cm rechts			871785	8.249,00 €	830 x 360 cm	66,5 m³	256 / 215 cm	39,2 m²	1.200,- €
Trondheim 70-D XL mit Seitendach 400 cm links			871786	8.249,00 €	830 x 360 cm	66,5 m³	256 / 215 cm	39,2 m²	1.200,- €
Trondheim 44-F			846140	6.499,00 €	500 x 500 cm	53,2 m³	242 / 199 cm	31,9 m²	-
Trondheim 44-F mit Farbbeschichtung			83056X	7.998,00 €	500 x 500 cm	53,2 m³	242 / 199 cm	31,9 m²	-
Trondheim 44-F XL			846340	6.749,00 €	500 x 500 cm	56,3 m³	255 / 212 cm	31,9 m²	1.200,- €
Trondheim 44-F XL mit Farbbeschichtung			83057X	8.448,00 €	500 x 500 cm	56,3 m³	255 / 212 cm	31,9 m²	1.200,- €
Trondheim 70-F			871240	7.199,00 €	390 x 390 cm	52,4 m³	242 / 202 cm	31,9 m²	-
Trondheim 70-F XL			871340	7.599,00 €	390 x 390 cm	52,4 m³	256 / 215 cm	31,9 m²	1.200,- €

NEUE
GRÖSSE



Trondheim 44-M XL, Felsgrau



Modell:	Artikelnr.	UVP	Wandaußenmaß	Rauminhalt	Wandhöhe vorne / hinten	Dachfläche	Mehrpreis Schiebetür im Tausch 300 x 210 cm Art.-Nr. 770307
Trondheim 44-G	846150	6.599,00 €	530 x 530 cm	60,3 m³	242 / 202 cm	35,3 m²	-
Trondheim 44-G mit Farbbeichtung	83059X	8.398,00 €	530 x 530 cm	60,3 m³	242 / 202 cm	35,3 m²	-
Trondheim 44-G XL	846350	6.899,00 €	530 x 530 cm	63,4 m³	256 / 215 cm	35,3 m²	1.200,- €
Trondheim 44-G XL mit Farbbeichtung	83060X	8.698,00 €	530 x 530 cm	63,4 m³	256 / 215 cm	35,3 m²	1.200,- €
Trondheim 70-G	871250	7.599,00 €	530 x 530 cm	59,1 m³	256 / 215 cm	35,3 m²	-
Trondheim 70-G XL	871350	7.899,00 €	530 x 530 cm	62,7 m³	256 / 215 cm	35,3 m²	1.200,- €
Trondheim 44 M	846160	5.799,00 €	500 x 500 cm	42,6 m³	242 / 202 cm	26,5 m²	-
Trondheim 44-M mit Farbbeichtung	83062X	7.098,00 €	500 x 500 cm	42,6 m³	242 / 202 cm	26,5 m²	-
Trondheim 44-M XL	846360	6.099,00 €	500 x 500 cm	45,1 m³	255 / 215 cm	26,5 m²	1.200,- €
Trondheim 44-M XL mit Farbbeichtung	83063X	7.398,00 €	500 x 500 cm	45,1 m³	255 / 215 cm	26,5 m²	1.200,- €
Trondheim 70-M	871270	6.999,00 €	500 x 500 cm	41,6 m³	242 / 202 cm	26,5 m²	-
Trondheim 70-M XL	871360	7.299,00 €	500 x 500 cm	41,6 m³	255 / 215 cm	26,5 m²	-



Trondheim 70-M XL, Bernstein

MIT FARBBESCHICHTUNG:

	Fichte Art.-Nr. XXXXX1		Gletschergrau Art.-Nr. XXXXX3
	Bernstein Art.-Nr. XXXXX2		Felsgrau Art.-Nr. XXXXX4

NEUES
MODELL

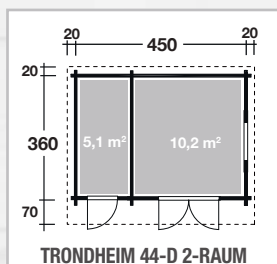


Trondheim 44-D 2-Raum, Fichte

Modell:	Artikelnr.	UVP	Wandaußenmaß	Rauminhalt	Wandhöhe vorne / hinten	Dachfläche
Trondheim 44-D 2-Raum	846500	5.999,00 €	450 x 360 cm	34,4 m ³	242 / 202 cm	22,1 m ²
Trondheim 44-D 2-Raum mit Farbbeschichtung	83051X	7.998,00 €	450 x 360 cm	34,4 m ³	242 / 202 cm	22,1 m ²
Trondheim 44-D XL 2-Raum	846510	6.299,00 €	450 x 360 cm	36,4 m ³	255 / 215 cm	22,1 m ²
Trondheim 44-D XL 2-Raum mit Farbbeschichtung	83053X	8.298,00 €	450 x 360 cm	36,4 m ³	255 / 215 cm	22,1 m ²
Trondheim 70-D 2-Raum	871260	7.499,00 €	450 x 360 cm	33,5 m ³	242 / 202 cm	22,1 m ²
Trondheim 70-D XL 2-Raum	871380	7.899,00 €	450 x 360 cm	33,5 m ³	255 / 215 cm	22,1 m ²

MIT FARBBESCHICHTUNG:

	Fichte Art.-Nr. 8305X1		Gletschergrau Art.-Nr. 8305X3
	Bernstein Art.-Nr. 8305X2		Felsgrau Art.-Nr. 8305X4





Trondheim 70-D XL mit 2 bodentiefen Fenstern, Schiebetür und Seitendach 400 cm rechts.

Variante:	Dichtungsbahnen Art.-Nr. 902010	Alu-Dachrinne mit 1 Fallrohr Art.-Nr. 812310 (400 cm) Art.-Nr. 812330 (600 cm) Art.-Nr. 812340 (800 cm) Art.-Nr. 812350 (900 cm)	Einzelfenster 63 x 89 cm Art.-Nr. 772675	Doppelfenster 117 x 89 cm Art.-Nr. 772655	Bodentiefes Fenster 46 x 159 cm Art.-Nr. 777260 (44 rechts) Art.-Nr. 777265 (44 links) Art.-Nr. 777240 (70 rechts) Art.-Nr. 777245 (70 links)
Trondheim 44/70-A / XL	5 Rollen 375,- €	400 cm 289,- €	je 459,- €	je 599,- €	je 499,- €
Trondheim 70-A XL mit SD 200 cm	7 Rollen 525,- €	600 cm 359,- €			
Trondheim 70-A XL mit SD 300 cm	7 Rollen 525,- €	800 cm 439,- €			
Trondheim 70-A XL mit SD 400 cm	8 Rollen 600,- €	800 cm 439,- €			
Trondheim 44/70-B / XL	5 Rollen 375,- €	400 cm 289,- €			
Trondheim 70-B XL mit SD 200 cm	7 Rollen 525,- €	600 cm 359,- €			
Trondheim 70-B XL mit SD 300 cm	8 Rollen 600,- €	800 cm 439,- €			
Trondheim 70-B XL mit SD 400 cm	9 Rollen 675,- €	800 cm 439,- €			
Trondheim 44/70-C / XL	6 Rollen 450,- €	600 cm 359,- €			
Trondheim 44/70-D / XL	6 Rollen 450,- €	600 cm 359,- €			
Trondheim 44-D 2-Raum	6 Rollen 450,- €	600 cm 359,- €			
Trondheim 44-D XL 2-Raum	6 Rollen 450,- €	600 cm 359,- €			
Trondheim 70-D 2-Raum	6 Rollen 450,- €	600 cm 359,- €			
Trondheim 70-D XL 2-Raum	6 Rollen 450,- €	600 cm 359,- €			
Trondheim 70-D XL mit SD 200 cm	8 Rollen 600,- €	800 cm 439,- €			
Trondheim 70-D XL mit SD 300 cm	9 Rollen 675,- €	800 cm 439,- €			
Trondheim 70-D XL mit SD 400 cm	10 Rollen 750,- €	900 cm 579,- €			
Trondheim 44/70-F / XL	8 Rollen 600,- €	600 cm 359,- €			
Trondheim 44/70-G / XL	9 Rollen 675,- €	600 cm 359,- €			
Trondheim 44-M	6 Rollen 450,- €	600 cm 359,- €			
Trondheim 44-M XL	6 Rollen 450,- €	600 cm 359,- €			
Trondheim 70-M	6 Rollen 450,- €	600 cm 359,- €			
Trondheim 70-M XL	6 Rollen 450,- €	600 cm 359,- €			

NEU
IM SORTIMENT



Kiruna F XL

Kiruna F XL Art.-Nr. 871420 **9.990,00 €**



500 x 500 cm



70 mm



55,4 m³



255 / 215 cm



31,9 m²



5°

ZUBEHÖR:

Dacheindeckung:

► 8 Rollen Dichtungsbahn Art.-Nr. 902010 á 75,- €

Dachrinne:

► Alu bis 600 cm m. 1 Fallr. Art.-Nr. 812330 359,- €



Dach 20 mm
Fußb. 28 mm



145 x 195 cm
XL-Leimholz-
Doppeltür



63 x 89 cm
Einhand-/Dreh-/
Kipp-Einzel Fenster



117 x 89 cm
Einhand-/Dreh-/
Kipp-Doppelfenster



46 x 159 cm
Einhand-/Dreh-/
Kipp-Einzel Fenster



66 x 190 cm
Vollholz-
Innentür



Endkunden-
anlieferung
299,- €

Kiruna G XL Art.-Nr. 871430 **10.690,00 €**



530 x 530 cm



70 mm



62,14 m³



254 / 215 cm



35,3 m²



4°

ZUBEHÖR:

Dacheindeckung:

► 8 Rollen Dichtungsbahn Art.-Nr. 902010 á 75,- €

Dachrinne:

► Alu bis 600 cm m. 1 Fallr. Art.-Nr. 812330 359,- €



Dach 20 mm
Fußb. 28 mm



145 x 195 cm
XL-Leimholz-
Doppeltür



63 x 89 cm
Einhand-/Dreh-/
Kipp-Einzel Fenster



117 x 89 cm
Einhand-/Dreh-/
Kipp-Doppelfenster



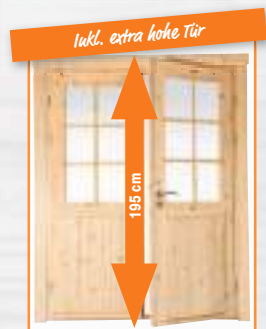
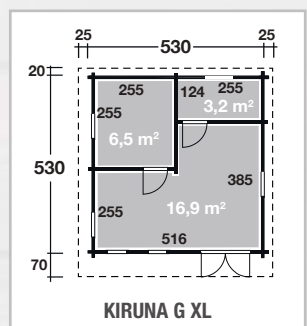
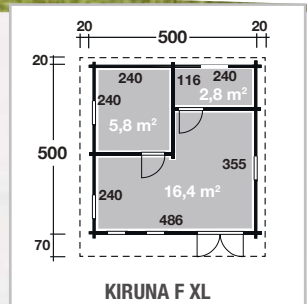
46 x 159 cm
Einhand-/Dreh-/
Kipp-Einzel Fenster



66 x 190 cm
Vollholz-
Innentür



Endkunden-
anlieferung
299,- €





Nordkap 70-B*

Nordkap 70-A

Art.-Nr. 870100 **4.699,00 €**

Nordkap 70-A XL*

Art.-Nr. 870600 **4.899,00 €**



360 x 300 cm



22,8 m³
*24,1 m³



208 cm
*221 cm



254 cm
*267 cm



21,6 m²



15°

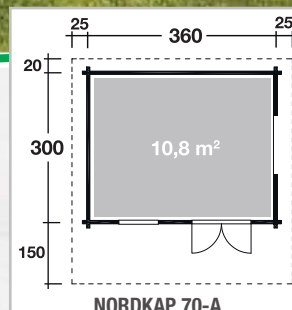
ZUBEHÖR:

Dacheindeckung:

- ▶ 3 Rollen Dachpappe zu 10 m Art.-Nr. 701000 à 26,- €
- ▶ 8 VE Dachschildeln Art.-Nr. s. S. 132 360,- €

Dachrinne:

- ▶ Alu bis 500 cm m. 2 Fallr. Art.-Nr. 812220 499,- €



NORDKAP 70-A

Nordkap 70-B isolierverglast

Art.-Nr. 870110 **4.999,00 €**

Nordkap 70-B isolierverglast XL**

Art.-Nr. 870610 **5.299,00 €**



360 x 360 cm



27,6 m³
**29,2 m³



208 cm
**221 cm



254 cm
**267 cm



24,4 m²



15°

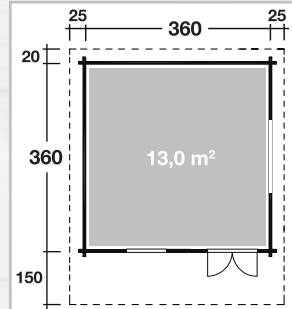
ZUBEHÖR:

Dacheindeckung:

- ▶ 6 Rollen Dachpappe zu 6 m Art.-Nr. 700600 à 17,- €
- ▶ 9 VE Dachschildeln Art.-Nr. s. S. 132 405,- €

Dachrinne:

- ▶ Alu bis 600 cm m. 2 Fallr. Art.-Nr. 812230 529,- €



NORDKAP 70-B

Nordkap 70-C

Art.-Nr. 870170 **5.399,00 €**

Nordkap 70-C XL***

Art.-Nr. 870620 **5.699,00 €**



390 x 390 cm



32,6 m³
***34,5 m³



208 cm
***221 cm



254 cm
***267 cm



26,5 m²



14°

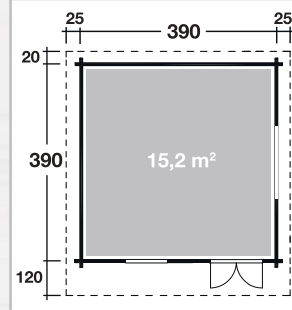
ZUBEHÖR:

Dacheindeckung:

- ▶ 6 Rollen Dachpappe zu 6 m Art.-Nr. 700600 à 17,- €
- ▶ 11 VE Dachschildeln Art.-Nr. s. S. 132 495,- €

Dachrinne:

- ▶ Alu bis 600 cm m. 2 Fallr. Art.-Nr. 812230 529,- €



NORDKAP 70-C

FÜR DIE MODELLE NORDKAP 70-A, -B UND -C GILT:



70 mm



Dach 20 mm
Fußb. 28 mm



145 x 187 cm
Leimholz-
Doppeltür



145 x 195 cm
XL-Leimholz-
Doppeltür



117 x 89 cm
Einhand-/Dreh-/
Kipp-Doppelfenster



63 x 89 cm
Einhand-/Dreh-/
Kipp-Einzelfenster

gilt für alle Modelle
auf S. 72-74



Endkunden-
anlieferung
299,- €

Dachrinne:

- ▶ Kunststoff 322B mit KS-Er-
gänzungsset K4B, anthrazit
Art.-Nr. 804410 439,- €

Sonstiges Zubehör:

- ▶ Blumenkasten
Art.-Nr. s. S. 134 ab 49,- €
- ▶ Terrasse 70.2 asymm.
Art.-Nr. 590020 879,- €

*Dieses Haus wurde vom Kunden farblich behandelt.



Nordkap 70-L ♦

Nordkap 70-L

Art.-Nr. 870200 **6.899,00 €**

Nordkap 70-L XL*

Art.-Nr. 870660 **7.199,00 €**

400 x 500 cm	70 mm	43,3 m ³ *45,7 m ³	208 cm *221 cm	254 cm *267 cm	28,2 m ² *30,5 m ²
13°	Dach 20 mm Fußb. 28 mm	145 x 187 cm Leimholz- Doppeltür	145 x 195 cm XL-Leimholz- Doppeltür	117 x 89 cm Einhand-/Dreh-/ Kipp-Doppelfenster	63 x 89 cm Einhand-/Dreh-/ Kipp-Einzel Fenster

ZUBEHÖR NORDKAP 70-L/XL

Dacheindeckung:

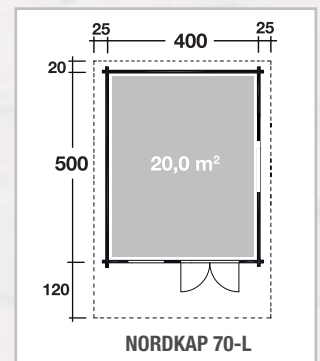
- ▶ 3 Rollen Dachpappe zu 15 m Art.-Nr. 701500 à 39,- €
- ▶ 13 VE Dachschindeln Art.-Nr. s. S. 132 585,- €

Dachrinne:

- ▶ Kunststoff 320B mit 2 KS-Ergänzungssets K4B, anthrazit Art.-Nr. 804320 439,- €
- ▶ Alu bis 800 cm mit 2 Fallrohre Art.-Nr. 812240 599,- €

Sonstiges Zubehör:

- ▶ Blumenkasten Art.-Nr. s. S. 134 ab 49,- €
- ▶ Terrasse 70.5 asymm. Art.-Nr. 590050 999,- €



Nordkap 70-M

Art.-Nr. 870210 **6.999,00 €**

Nordkap 70-M XL**

Art.-Nr. 870670 **7.299,00 €**

500 x 400 cm	70 mm	44,5 m ³ **46,9 m ³	208 cm **221 cm	267 cm **280 cm	28,9 m ² **30,6 m ²
13° **14°	Dach 20 mm Fußb. 28 mm	145 x 187 cm Leimholz- Doppeltür	145 x 195 cm XL-Leimholz- Doppeltür	117 x 89 cm Einhand-/Dreh-/ Kipp-Doppelfenster	63 x 89 cm Einhand-/Dreh-/ Kipp-Einzel Fenster

ZUBEHÖR NORDKAP 70-M/XL

Dacheindeckung:

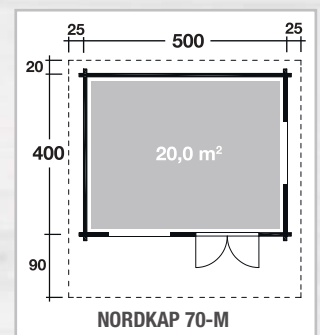
- ▶ 8 Rollen Dachpappe zu 6 m Art.-Nr. 700600 à 17,- €
- ▶ 13 VE Dachschindeln Art.-Nr. s. S. 132 585,- €

Dachrinne:

- ▶ Kunststoff 322B mit KS-Ergänzungsset K4B, anthrazit Art.-Nr. 804410 439,- €
- ▶ Alu bis 600 cm mit 2 Fallrohren Art.-Nr. 812230 529,- €

Sonstiges Zubehör:

- ▶ Blumenkasten Art.-Nr. s. S. 134 ab 49,- €
- ▶ Terrasse 70.5 asymm. Art.-Nr. 590050 999,- €



♦Dieses Haus wurde vom Kunden farblich behandelt.



Nordkap 70-F*

Nordkap 70-G*

Nordkap 70-D

Art.-Nr. 870230 **5.899,00 €**

Nordkap 70-D XL*

Art.-Nr. 870630 **6.199,00 €**



450 x 360 cm



35,5 m³
*37,8 m³



208 cm
*221 cm



262 cm
*280 cm



28 m²



12°

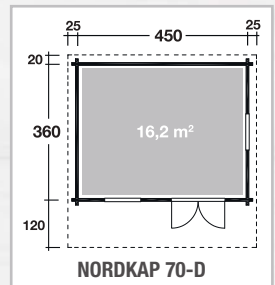
ZUBEHÖR:

Dacheindeckung:

- ▶ 7 Rollen Dachpappe zu 6 m Art.-Nr. 700600 à 17,- €
- ▶ 11 VE Dachschindeln Art.-Nr. s. S. 132 495,- €

Dachrinne:

- ▶ Kunststoff 322B mit KS-Ergänzungsset K4B, anthrazit Art.-Nr. 804410 439,- €
- ▶ Alu bis 600 cm m. 2 Fallr. Art.-Nr. 812230 529,- €



NORDKAP 70-D

Nordkap 70-F

Art.-Nr. 870255 **6.999,00 €**

Nordkap 70-F XL**

Art.-Nr. 870640 **7.199,00 €**



500 x 500 cm



56,0 m³
**59,1 m³



208 cm
**221 cm



267 cm
** 280 cm



36,6 m²



14°

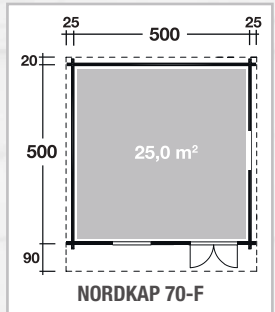
ZUBEHÖR:

Dacheindeckung:

- ▶ 3 Rollen Dachpappe zu 15 m Art.-Nr. 701500 à 39,- €
- ▶ 14 VE Dachschindeln Art.-Nr. s. S. 132 630,- €

Dachrinne:

- ▶ Kunststoff 320B mit 2 KS-Ergänzungsset K4B, anthrazit Art.-Nr. 804320 439,- €
- ▶ Alu bis 800 cm m. 2 Fallr. Art.-Nr. 812240 599,- €



NORDKAP 70-F

Nordkap 70-G

Art.-Nr. 870275 **7.299,00 €**

Nordkap 70-G XL***

Art.-Nr. 870650 **7.799,00 €**



530 x 530 cm



63,2 m³
***66,6 m³



208 cm
***221 cm



267 cm
***280 cm



39,6 m²



13°

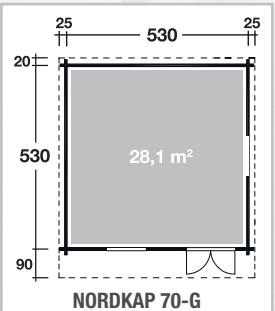
ZUBEHÖR:

Dacheindeckung:

- ▶ 3 Rollen Dachpappe zu 15 m Art.-Nr. 701500 à 39,- €
- ▶ 16 VE Dachschindeln Art.-Nr. s. S. 132 720,- €

Dachrinne:

- ▶ Kunststoff 320B mit 2 KS-Ergänzungssets K4B, anthrazit Art.-Nr. 804320 439,- €
- ▶ Alu bis 800 cm m. 2 Fallr. Art.-Nr. 812240 599,- €



NORDKAP 70-G

FÜR DIE MODELLE NORDKAP 70-D, -F UND -G GILT:

gilt für alle Modelle auf S. 72-74



70 mm



Dach 20 mm
Fußb. 28 mm



145 x 187 cm
Leimholz-
Doppeltür



145 x 195 cm
XL-Leimholz-
Doppeltür



117 x 89 cm
Einhand-/Dreh-/
Kipp-Doppelfenster



Endkunden-
anlieferung
299,- €

Sonstiges Zubehör:

- ▶ Blumenkasten Art.-Nr. s. S. 134 ab 49,- €
- ▶ Terrasse 70.5 asymm. Art.-Nr. 590050 999,- €
(gilt für Nordkap 70-D und -F)

*Dieses Haus wurde vom Kunden farblich behandelt.



Hammerfest 70-B* mit zusätzlichem Einhand-Dreh-Kipp-Doppelfenster

**Hammerfest 70-A
Hammerfest 70-A XL***

Art.-Nr. 870500 **4.799,00 €**
Art.-Nr. 870700 **4.999,00 €**



ZUBEHÖR:

Dacheindeckung:

- ▶ 3 Rollen Dachpappe zu 10 m Art.-Nr. 701000 à 26,- €
- ▶ 8 VE Dachschildeln Art.-Nr. siehe S. 132 360,- €

Dachrinne:

- ▶ Kunststoff 322B mit KS-Ergänzungsset K4B, anthrazit Art.-Nr. 804410 439,- €

- ▶ Alu bis 500 cm mit 2 Fallrohren Art.-Nr. 812220 499,- €

**Hammerfest 70-B
Hammerfest 70-B XL****

Art.-Nr. 870510 **5.199,00 €**
Art.-Nr. 870710 **5.499,00 €**



ZUBEHÖR:

Dacheindeckung:

- ▶ 6 Rollen Dachpappe zu 6 m Art.-Nr. 700600 à 17,- €
- ▶ 9 VE Dachschildeln Art.-Nr. siehe S. 132 405,- €

Dachrinne:

- ▶ Kunststoff 322B mit KS-Ergänzungsset K4B, anthrazit Art.-Nr. 804410 439,- €
- ▶ Alu bis 600 cm mit 2 Fallrohren Art.-Nr. 812230 529,- €

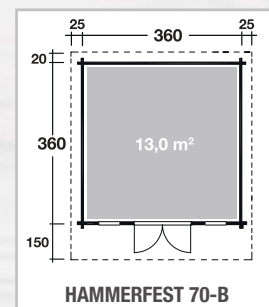
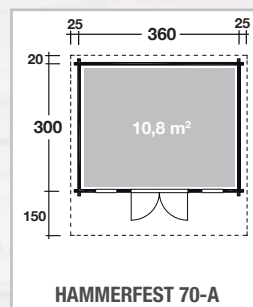
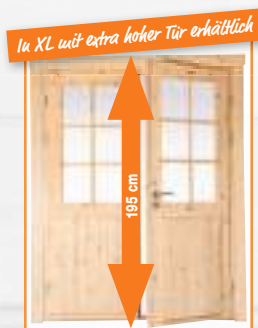
Sonstiges Zubehör Hammerfest 70-A/B:

- ▶ Blumenkasten Art.-Nr. siehe S. 134 ab 49,- €
- ▶ Einzelfenster, 63 x 89 cm Art.-Nr. 772675 459,- €
- ▶ Doppelfenster, 117 x 89 cm Art.-Nr. 772655 599,- €
- ▶ Fenster, 46 x 159 cm, rechts/links Art.-Nr. 777240/777245 499,- €
- ▶ Terrasse 70.2 asymm. Art.-Nr. 590020 879,- €

FÜR ALLE HAMMERFEST MODELLE GILT:

70 mm Dach 20 mm Fußb. 28 mm 46 x 159 cm Einhand-/Dreh-/Kipp-Einzelfenster

145 x 179 cm Leimholz-Doppeltür oder 145 x 195 cm XL-Leimholz-Doppeltür Endkundenanlieferung 299,- €



*Dieses Haus wurde vom Kunden farblich behandelt.



Hammerfest 70-B♦

Hammerfest 70-C
Hammerfest 70-C XL*

Art.-Nr. 870520 **5.699,00 €**
Art.-Nr. 870720 **5.999,00 €**



390 x 390 cm 32,6 m³ 208 cm 254 cm 26,5 m² 14°
*34,5 m³ *221 cm *267 cm

ZUBEHÖR:

Dacheindeckung:

- ▶ 6 Rollen Dachpappe zu 6 m Art.-Nr. 700600 à 17,- €
 - ▶ 11 VE Dachschildeln Art.-Nr. siehe S. 132 495,- €
- Dachrinne:**
- ▶ Kunststoff 322B mit KS-Ergänzungsset K4B, anthrazit Art.-Nr. 804410 439,- €
 - ▶ Alu bis 600 cm m. 2 Fallrohren Art.-Nr. 812230 529,- €

Sonstiges Zubehör:

- ▶ Blumenkasten Art.-Nr. siehe S. 134 ab 49,- €
- ▶ Einzelfenster, 63 x 89 cm Art.-Nr. 772675 459,- €
- ▶ Doppelfenster, 117 x 89 cm Art.-Nr. 772655 599,- €
- ▶ Terrasse 70.2 asymm. Art.-Nr. 590020 879,- €

Hammerfest 70-D
Hammerfest 70-D XL**

Art.-Nr. 870530 **5.999,00 €**
Art.-Nr. 870730 **6.299,00 €**



450 x 360 cm 34,8 m³ 208 cm 254 cm 27 m² 12°
** 38,7 m³ **234 cm **280 cm

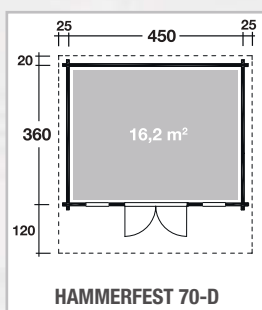
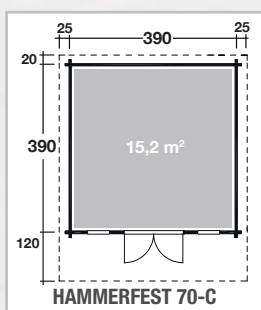
ZUBEHÖR:

Dacheindeckung:

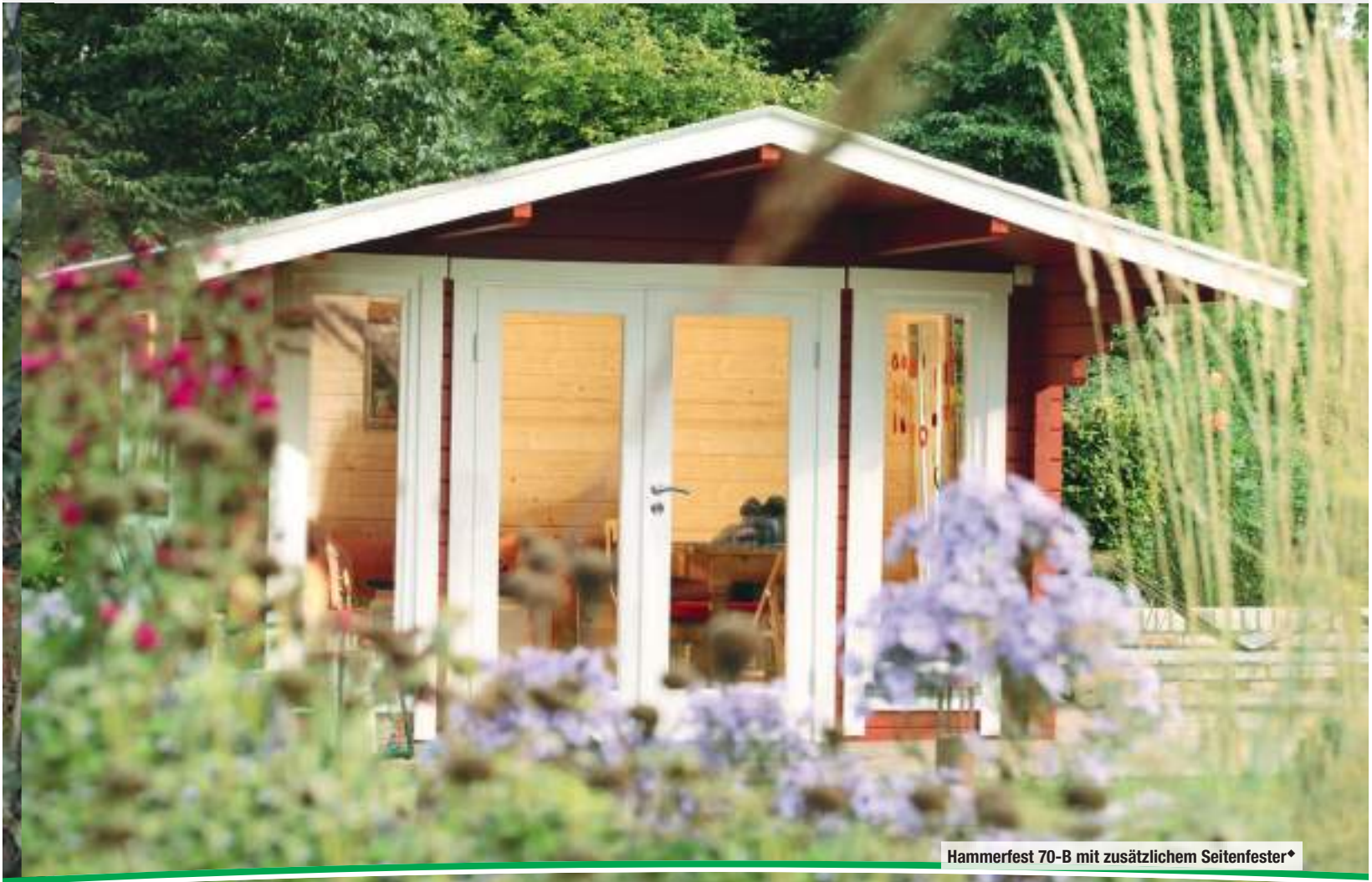
- ▶ 7 Rollen Dachpappe zu 6 m Art.-Nr. 700600 à 17,- €
 - ▶ 11 VE Dachschildeln Art.-Nr. siehe S. 132 495,- €
- Dachrinne:**
- ▶ Kunststoff 322B mit KS-Ergänzungsset K4B, anthrazit Art.-Nr. 804410 439,- €
 - ▶ Alu bis 600 cm m. 2 Fallrohren Art.-Nr. 812230 529,- €

Sonstiges Zubehör:

- ▶ Blumenkasten 120 cm Art.-Nr. 700032 79,- €
- ▶ Einzelfenster, 63 x 89 cm Art.-Nr. 772675 459,- €
- ▶ Doppelfenster, 117 x 89 cm Art.-Nr. 772655 599,- €
- ▶ Fenster, 46 x 159 cm, rechts/links Art.-Nr. 777240/777245 499,- €
- ▶ Terrasse 70.5 asymm. Art.-Nr. 590050 999,- €



♦Dieses Haus wurde vom Kunden farblich behandelt.



Hammerfest 70-B mit zusätzlichem Seitenfenster♦

Hammerfest 70-F Hammerfest 70-F XL*

Art.-Nr. 870540 **6.999,00 €**
Art.-Nr. 870740 **7.299,00 €**



ZUBEHÖR:

Dacheindeckung:

- ▶ 4 Rollen Dachpappe zu 15 m
Art.-Nr. 701500 156,- €
- ▶ 14 VE Dachschindeln
Art.-Nr. siehe S. 132 630,- €

Dachrinne:

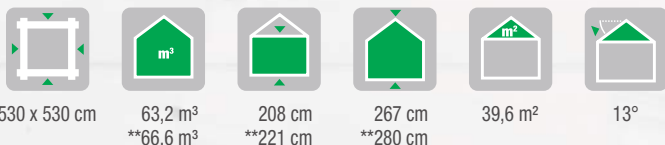
- ▶ Kunststoff 320B mit 2 KS-Ergänzungssets K4B, anthrazit
Art.-Nr. 804320 439,- €
- ▶ Alu bis 800 cm m. 2 Fallrohren
Art.-Nr. 812240 599,- €

Sonstiges Zubehör:

- ▶ Blumenkasten 120 cm
Art.-Nr. 700032 79,- €
- ▶ Einzelfenster, 63 x 89 cm
Art.-Nr. 772675 459,- €
- ▶ Doppelfenster, 117 x 89 cm
Art.-Nr. 772655 599,- €
- ▶ Terrasse 70.5 asymm.
Art.-Nr. 590050 999,- €

Hammerfest 70-G Hammerfest 70-G XL**

Art.-Nr. 870560 **7.599,00 €**
Art.-Nr. 870750 **7.899,00 €**



ZUBEHÖR:

Dacheindeckung:

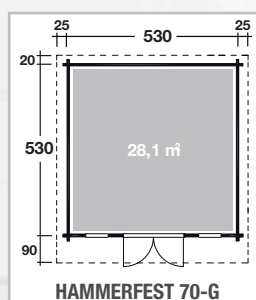
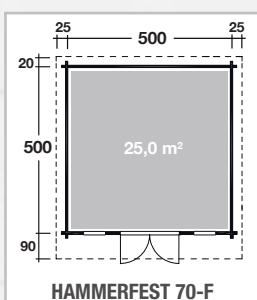
- ▶ 1 Rolle Dachpappe zu 8 m und
3 Rollen Dachpappe zu 15 m
Art.-Nr. 702070 139,- €
- ▶ 16 VE Dachschindeln
Art.-Nr. siehe S. 132 720,- €

Dachrinne:

- ▶ Kunststoff 320B mit 2 KS-Ergänzungssets K4B, anthrazit
Art.-Nr. 804320 439,- €
- ▶ Alu bis 800 cm m. 2 Fallrohren
Art.-Nr. 812240 599,- €

Sonstiges Zubehör:

- ▶ Blumenkasten 120 cm
Art.-Nr. 700032 79,- €
- ▶ Einzelfenster, 63 x 89 cm
Art.-Nr. 772675 459,- €
- ▶ Doppelfenster, 117 x 89 cm
Art.-Nr. 772655 599,- €
- ▶ Terrasse 70.5 asymm.
Art.-Nr. 590050 999,- €



♦Dieses Haus wurde vom Kunden farblich behandelt.

NEU
MIT SCHLAFBODEN



Lappland 70-B XL mit Schlafboden

Lappland 70-A Art.-Nr. 871010 **8.899,00 €**
Lappland 70-A* XL Art.-Nr. 871110 **9.199,00 €**
Lappland 70-A XL mit Schlafboden** Art.-Nr. 871060 **11.990,00 €**



500 x 500 cm



SCHLAF-
BODEN

**8,4 m²



58,3 m³

*61,4 m³

**67,6 m³



40,3 m²

*42,9 m²

**42,9 m²



14°

*14°

**28°



117 x 89 cm

Einhand-/Dreh-/

Kipp-Doppelfenster



63 x 89 cm

Einhand-/Dreh-/

Kipp-Einzelfenster

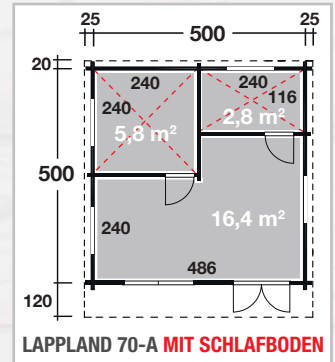
ZUBEHÖR:

Dacheindeckung:

- ▶ 4 Rollen Dachpappe zu 15 m Art.-Nr. 701500 à 39,- €
- ▶ 14 VE Dachschindeln Art.-Nr. s. S. 132 630,- €

Dachrinne:

- ▶ Kunststoff 320B mit 2 KS-Ergänzungsset K4B, anthrazit Art.-Nr. 804320 439,- €
- ▶ Alu bis 800 cm m. 2 Fallrohren Art.-Nr. 812240 599,- €



LAPPLAND 70-A MIT SCHLAFBODEN

FÜR ALLE MODELLE LAPPLAND GILT:



70 mm



WOHN-
FLÄCHE

70-A 25 m²
70-B 28 m²
70-C 36 m²



Dach 20 mm

Fußb. 28 mm



202 cm

*215 cm

**221 cm



293 cm

*306 cm

**351 cm



145 x 187 cm

Leimholz-

Doppeltür



145 x 195 cm

XL-Leimholz-

Doppeltür



71 x 184 cm

Vollholz-

Innentür



**40 x 39 cm

Schlafboden-

fenster



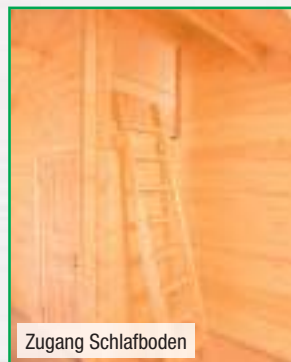
Endkunden-

anlieferung

299,- €



Beispiel Inneneinrichtung



Zugang Schlafboden







♦Dieses Haus wurde vom Kunden farblich behandelt.



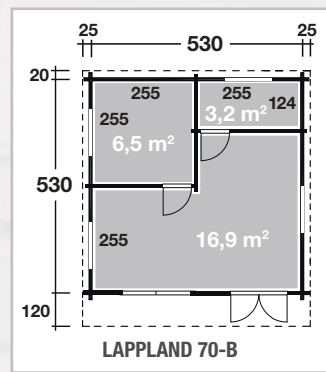
Unsere Ferienhäuser finden Sie im Ferienhauskatalog oder unter: www.finnhaus.de

Lapland 70-B♦







Lapland 70-B Art.-Nr. 871020 **9.249,00 €**
Lapland 70-B* XL Art.-Nr. 871120 **9.649,00 €**
Lapland 70-B XL mit Schlafboden** Art.-Nr. 871070 **12.790,00 €**

	SCHLAF-BODEN					
530 x 530 cm	9,5 m ²	65,8 m ³ *69,2 m ³ **76,2 m ³	44,2 m ² *44,2 m ² **44,9 m ²	13° *13° **27°	117 x 89 cm Einhand-/Dreh-/ Kipp-Doppelfenster	63 x 89 cm Einhand-/Dreh-/ Kipp-Einzel Fenster

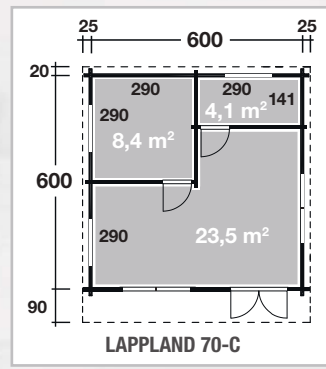
ZUBEHÖR:
Dacheindeckung:
 ▶ 9 Rollen Dachpappe zu 8 m Art.-Nr. 700800 à 22,- €
 ▶ 16 VE Dachschindeln Art.-Nr. s. S. 132 720,- €
Dachrinne:
 ▶ Kunststoff 322B mit 2 KS-Ergänzungssset K4B, anthrazit Art.-Nr. 804420 549,- €
 ▶ Alu bis 800 cm m. 2 Fallrohren Art.-Nr. 812240 599,- €



Lapland 70-C Art.-Nr. 871030 **13.490,00 €**
Lapland 70-C* XL Art.-Nr. 871130 **13.990,00 €**
Lapland 70-C XL mit Schlafboden** Art.-Nr. 871080 **17.990,00 €**

	SCHLAF-BODEN					
600 x 600 cm	**7,3 m ²	84,8 m ³ *89,3 m ³ **98,2 m ³	51,1 m ² *51,1 m ² **52,6 m ²	11° *11° **24°	117 x 89 cm Einhand-/Dreh-/ Kipp-Doppelfenster	63 x 89 cm Einhand-/Dreh-/ Kipp-Einzel Fenster

ZUBEHÖR:
Dacheindeckung:
 ▶ 5 Rollen Dachpappe zu 15 m Art.-Nr. 701500 à 39,- €
 ▶ 17 VE Dachschindeln Art.-Nr. s. S. 132 765,- €
Dachrinne:
 ▶ Kunststoff 322B mit 2 KS-Ergänzungssset K4B, anthrazit Art.-Nr. 804420 549,- €
 ▶ Alu bis 800 cm m. 2 Fallrohren Art.-Nr. 812240 599,- €



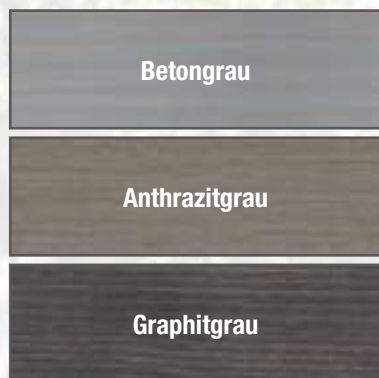
♦Dieses Haus wurde vom Kunden farblich behandelt.



Transparenter Holzanstrich (außer bei Kreta und Elba):

Wir fertigen unsere Pavillons aus hochwertiger **Laplandkiefer**. Der höhere Harzgehalt dieser Holzart führt unter anderem zu einer längeren Haltbarkeit des Holzes. Ein Farbanstrich mit einer deckenden Lasur wird hierfür nicht empfohlen, da ein Durchschlagen von Ästen und Harzen sich nicht verhindern lässt (Fleckenbildung). Daher sind die verwendeten Farben für den Außenanstrich transparent und betonen die Holzstruktur. Anstrich beinhaltet auch eine 1-fach farblose Innengrundierung.

Folgende Farbtöne stehen zur Verfügung:



Holzflächen sind Wartungsflächen und müssen regelmäßig kontrolliert werden, um Schäden des Holzbauteils oder des Anstrichs zu vermeiden. Fehlstellen sind unmittelbar auszubessern. Wir empfehlen eine regelmäßige Nachpflege (Anstrich) der Flächen. Somit ist Ihr Holz dauerhaft geschützt.

Hinweis:
Druckbedingte Farbabweichungen möglich.

Qualitätsmerkmale und Zubehör der Pavillons Palma, Ibiza und Lugano. Pavillons werden standardmäßig naturbelassen geliefert.



Fenster und Türen aus gezinktem Leimholz mit Echtglas



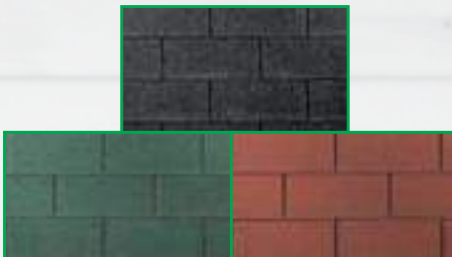
Eingelassene Tür- und Fensterfeststeller



Innenansicht Dach



Imprägnierte Lagerhölzer unter den Wandelementen



Dachschindeln Rechteck* auf Seite 132 in den Farben: Schwarz, Grün, Rot



Dachschindeln Biberschwanz* auf Seite 132 in den Farben: Schwarz, Grün, Rot



Dachhaube 8-eckig in Schwarz* auf Seite 133



Dachrinnen-Set in Kunststoff* ab Seite 130



Fensteraussteller



Dieser Pavillon wurde vom Kunden farblich behandelt.

Tausch von Fenster- und Wandelementen für Palma, Ibiza und Lugano möglich. Siehe Zubehör.



Sauber verarbeitete Wand- und Dachelemente aus hochwertigen Kieferpaneelen für eine problemlose Montage



Bänke und Tisch Ø 170 cm für Palma und Ibiza*



*Das Zubehör dieser Seite ist nicht im Lieferumfang enthalten, sondern gegen Mehrpreis erhältlich!

**UNSER
TOPSELLER**

Farben finden Sie
auf Seite 80

**BESTELLEN SIE IHREN PAVILLON
MIT EINEM 3-FACHEN
WERKSEITIGEN ANSTRICH**



Palma♦♦

Palma♦

Palma Art.-Nr. 660007 **2.399,00 €** **Palma mit Anstrich** 3.698,00 €



287 x 287 cm



21 mm



18,5 m³



216 cm



315 cm



10,7 m²



34°



Dach 19 mm
Fußb. 21 mm



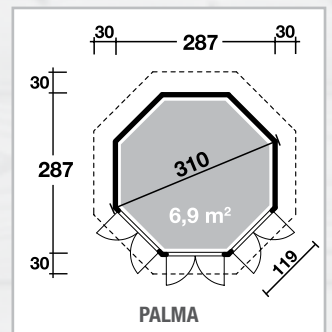
108 x 181 cm
Doppeltür



109 x 105 cm
Leimholz-Ausstell-
Doppelfenster



Endkunden-
anlieferung
299,- €



Beispiel Inneneinrichtung



PASSENDEN ZUBEHÖR ab Seite 130:

Dacheindeckung:

- ▶ Dachhaube 8-eckig Art.-Nr. 780020 79,- €
- ▶ 7 VE Dachschildeln Rechteck, Biberschwanz Art.-Nr. s. S. 132 315,- €

Dachrinnen:

- ▶ Kunststoff 492B anthrazit Art.-Nr. 802646 519,- €

Sonstiges Zubehör:

- ▶ Blumenkasten Art.-Nr. siehe S. 134 ab 49,- €
- ▶ Zusätzliches Fenster anstelle Wandelement Art.-Nr. 661013 379,- €
- ▶ Palma: Satz Bänke Art.-Nr. 660700 349,- € (5-teilig)
- ▶ Runder Tisch ø 170 cm Art.-Nr. 675080 399,- €
- ▶ Anstrichkosten Palma Art.-Nr. 900400 1.299,- €

♦Dieser Pavillon wurde werkseitig Betongrau und Weiß-Transparent behandelt.

♦♦Dieser Pavillon wurde werkseitig Eiche rustikal und Weiß-Transparent behandelt.

Durch Abnehmen der mitgelieferten Sprossen erhalten Sie ein individuelles Design.

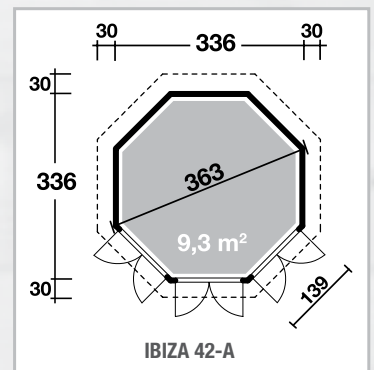
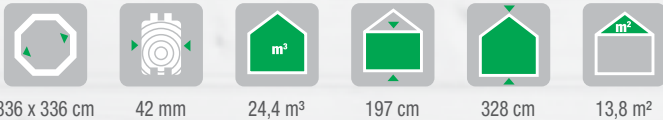


Ibiza 42-A♦

Ibiza 42-A♦ mit zwei Zusatzfenstern

Ibiza 42-A Art.-Nr. 660110 **3.999,00 €**

Ibiza 42-A mit Anstrich **5.398,00 €**



Ibiza 42-A♦ mit zwei Zusatzfenstern

PASSENDES ZUBEHÖR ab Seite 130:

Dacheindeckung:

- ▶ Dachhaube 8-eckig Art.-Nr. 780020 79,- €
- ▶ 9 VE Dachschindeln Rechteck, Biberschwanz Art.-Nr. s. S. 132 405,- €

Dachrinnen:

- ▶ Kunststoff 492B anthrazit Art.-Nr. 802646 519,- €

Sonstiges Zubehör:

- ▶ Zusätzliches Fenster anstelle Wandelement Art.-Nr. 710300 379,- €
- ▶ Blumenkasten 90 cm Art.-Nr. 700031 69,- €
- ▶ Ibiza 42-A: Satz Bänke (7-teilig) Art.-Nr. 660710 379,- €
- ▶ Runder Tisch ø 170 cm Art.-Nr. 675080 399,- €
- ▶ Anstrichkosten Ibiza 42-A Art.-Nr. 900420 1.399,- €

♦Dieser Pavillon wurde vom Kunden farblich behandelt.

BESTELLEN SIE IHREN PAVILLON MIT EINEM 3-FACHEN WERKSEITIGEN ANSTRICH

Farben finden Sie auf Seite 80

Durch Abnehmen der mitgelieferten Sprossen erhalten Sie ein individuelles Design.



Lugano 42-B♦

Lugano 42-B♦♦

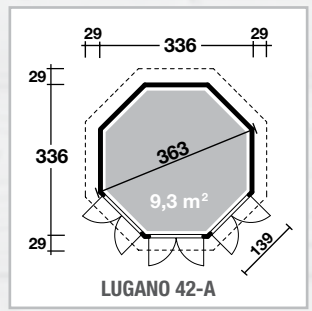
Lugano 42-A Art.-Nr. 660141 **4.499,00 €**

Lugano 42-A mit Anstrich **5.898,00 €**

336 x 336 cm	42 mm	24,3 m ³	197 cm	327 cm	13,8 m ²
32°	Dach 19 mm Fußb. 21 mm	123 x 184 cm Leimholz- Doppeltür	123 x 157 cm Leimholz-Ausstell- Doppelfenster	Endkunden- anlieferung 299,- €	

PASSENDES ZUBEHÖR ab Seite 130:

- LUGANO 42-A:**
- ▶ Dachhaube 8-eckig Art.-Nr. 780020 79,- €
 - ▶ 9 VE Dachschildeln Rechteck, Biberschwanz Art.-Nr. s. S. 132 405,- €
- Dachrinnen:**
- ▶ Kunststoff 492B anthrazit Art.-Nr. 802646 519,- €
- Sonstiges Zubehör:**
- ▶ Anstrichkosten Lugano 42-A Art.-Nr. 900410 1.399,- €
 - ▶ Austausch Fensterelement gegen Wandelement zum Öffnen Art.-Nr. 776860 629,- €
 - ▶ Austausch Fensterelement feststehend gegen Wandelement Art.-Nr. 776870 529,- €



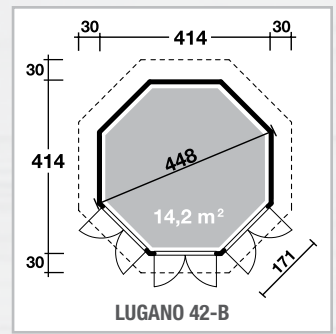
Lugano 42-B Art.-Nr. 660151 **5.599,00 €**

Lugano 42-B mit Anstrich **7.098,00 €**

414 x 414 cm	42 mm	35,4 m ³	194 cm	315 cm	19,4 m ²
24°	Dach 19 mm Fußb. 21 mm	123 x 184 cm Leimholz- Doppeltür	123 x 157 cm Leimholz-Ausstell- Doppelfenster	Endkunden- anlieferung 299,- €	

PASSENDES ZUBEHÖR ab Seite 130:

- LUGANO 42-B:**
- ▶ Dachhaube 8-eckig Art.-Nr. 780020 79,- €
 - ▶ 11 VE Dachschildeln Rechteck, Biberschwanz Art.-Nr. s. S. 132 495,- €
- Dachrinnen:**
- ▶ Kunststoff 494B anthrazit Art.-Nr. 802676 589,- €
- Sonstiges Zubehör:**
- ▶ Anstrichkosten Lugano 42-B Art.-Nr. 900430 1.499,- €
 - ▶ Austausch Fensterelement gegen Wandelement zum Öffnen Art.-Nr. 776860 629,- €
 - ▶ Austausch Fensterelement feststehend gegen Wandelement Art.-Nr. 776870 529,- €



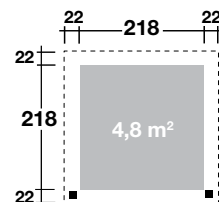
♦Dieser Pavillon wurde vom Kunden farblich behandelt.
♦♦Dieser Pavillon wurde werkseitig Betongrau und Weiß-Transparent behandelt.

NEUE
GRÖSSE

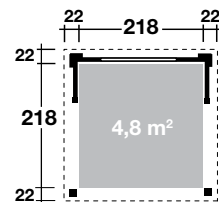


Elba B Grundset♦:
mit Wänden + 2 Fenstern

Elba B Grundset♦:
mit Wänden + 2 Fenstern



ELBA A GRUNDSET



ELBA A GRUNDSET (KDI)
MIT WÄNDEN + 1 FENSTER

Elba A Grundset kesseldruckimprägniert

Art.-Nr. 861030 **599,00 €**

Elba A Grundset (kdi) mit Wänden + 1 Fenster

Art.-Nr. 861040 **1.199,00 €**



218 x 218 cm



10,3 m³



6,9 m²

PASSENDEN ZUBEHÖR ab Seite 130:

Dacheindeckung:

▶ 2 Rollen Dichtungsbahnen Art.-Nr. 902010 à 75,- €

Dachrinnen:

▶ Kunststoff 401A anthrazit Art.-Nr. 802706 159,- €

▶ Alu bis 300 cm mit 1 Fallrohr Art.-Nr. 812300 269,- €



Bohle 28 mm

Elba B Grundset kesseldruckimprägniert

Art.-Nr. 861010 **799,00 €**

Elba B Grundset (kdi) mit Wänden + 2 Fenstern

Art.-Nr. 861020 **1.499,00 €**



304 x 304 cm



21,1 m³



12,3 m²

PASSENDEN ZUBEHÖR ab Seite 130:

Dacheindeckung:

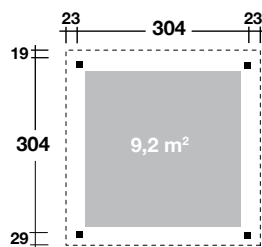
▶ 3 Rollen Dichtungsbahnen Art.-Nr. 902010 à 75,- €

Dachrinnen:

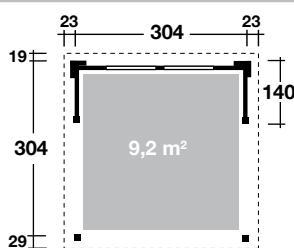
▶ Kunststoff 402Ax anthrazit Art.-Nr. 802719 189,- €

▶ Alu bis 400 cm mit 1 Fallrohr Art.-Nr. 812310 289,- €

Freisitz Elba:
moderne Optik,
vielseitig nutzbar



ELBA B GRUNDSET



ELBA B GRUNDSET (KDI)
MIT WÄNDEN + 2 FENSTERN

Für alle Modelle dieser Seite gilt:



28 mm



230 / 226 cm



1°



16 mm

Elba A

Elba B



125 x 40 cm
Einzel Fenster
feststehend



97 x 33 cm
Einzel Fenster
feststehend



Endkunden-
anlieferung
159,- €



Elba A Grundset♦:
mit Wänden + 1 Fenster



Elba B Grundset:
ohne Wände und Fenster



Grundbauset Kreta 8-XL ♦
Mit 3 geschlossenen Wandelementen

Kreta 6: Grundbauset Art.-Nr. 675120 **1.599,00 €**

296 x 257 cm	14,4 m³	215 cm	309 cm
8,7 m²	25°	17 mm	Endkundenanlieferung 159,- €

ZUBEHÖR Seite 81:

Dacheindeckung:

- ▶ Dachhaube 6-eckig Art.-Nr. 780060 83,- €
- ▶ 7 VE Dachschindeln Rechteck, Biberschwanz Art.-Nr. s. S. 132 315,- €

Dachrinnen:

- ▶ Kunststoff 281B braun Art.-Nr. 802250 389,- €

Für einen wetterfesten Dachabschluss empfehlen wir unsere Dachhauben.

Weiteres Zubehör:

- ▶ Fußboden kesseldruckimprägniert Art.-Nr. 675015 439,- €
- ▶ Satz Bänke (5-teilig) Art.-Nr. 675030 319,- €
- ▶ Wandelement geschlossen groß Art.-Nr. 675020 199,- €
- ▶ Wandelement X klein Art.-Nr. 675025 199,- €
- ▶ Wandelement Staketen klein Art.-Nr. 675035 199,- €
- ▶ Runder Tisch ø 170 cm Art.-Nr. 675080 399,- €

Kreta 8: Grundbauset Art.-Nr. 675170 **2.299,00 €**

327 x 327 cm	23,3 m³	202 cm	302 cm
14,1 m²	25°	17 mm	Endkundenanlieferung 199,- €

ZUBEHÖR Seite 81:

Dacheindeckung:

- ▶ Dachhaube 8-eckig Art.-Nr. 780070 83,- €
- ▶ 10 VE Dachschindeln Rechteck, Biberschwanz Art.-Nr. s. S. 132 450,- €

Dachrinnen:

- ▶ Kunststoff 492B anthrazit Art.-Nr. 802646 519,- €

Weiteres Zubehör:

- ▶ Fußboden kesseldruckimprägniert Art.-Nr. 675065 559,- €
- ▶ Satz Bänke (7-teilig) Art.-Nr. 675040 389,- €
- ▶ Wandelement geschlossen groß Art.-Nr. 675070 199,- €
- ▶ Wandelement X klein Art.-Nr. 675075 199,- €
- ▶ Wandelement Staketen klein Art.-Nr. 675055 199,- €
- ▶ Runder Tisch ø 170 cm Art.-Nr. 675080 399,- €

Kreta 8-XL : Grundbauset Art.-Nr. 675200 **2.999,00 €**

406 x 406 cm	38,1 m³	217 cm	332 cm
20,3 m²	24°	17 mm	Endkundenanlieferung 299,- €

ZUBEHÖR Seite 81:

Dacheindeckung:

- ▶ Dachhaube 8-eckig Art.-Nr. 780070 83,- €
- ▶ 14 VE Dachschindeln Rechteck, Biberschwanz Art.-Nr. s. S. 132 630,- €

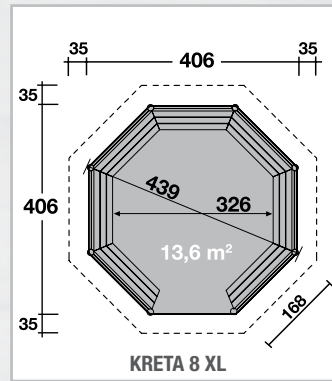
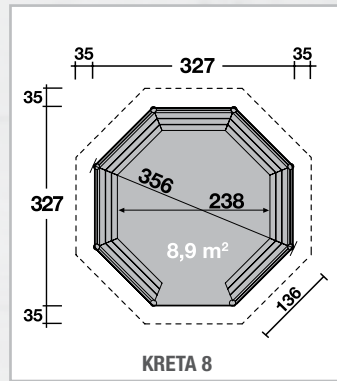
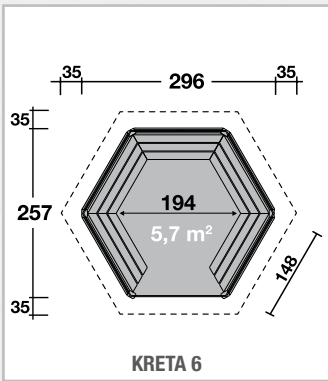
Dachrinnen:

- ▶ Kunststoff 494B anthrazit Art.-Nr. 802676 589,- €

Weiteres Zubehör:

- ▶ Fußboden kesseldruckimprägniert Art.-Nr. 675220 699,- €
- ▶ Satz Bänke (7-teilig) Art.-Nr. 675240 459,- €
- ▶ Wandelement geschlossen groß Art.-Nr. 675250 229,- €
- ▶ Wandelement X klein Art.-Nr. 675270 229,- €
- ▶ Wandelement Staketen klein Art.-Nr. 675260 229,- €

♦Dieser Pavillon wurde vom Kunden farblich behandelt.



*Ein Pavillon,
viele Möglichkeiten!*

Zubehör für Ihren ganz individuellen Pavillon Kreta:

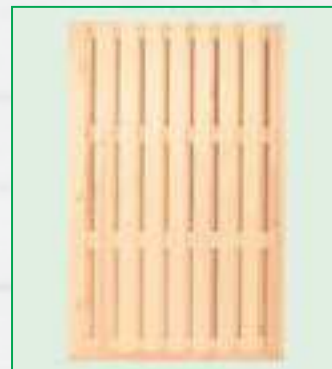
Das Zubehör dieser Seite ist nicht im Lieferumfang der Kreta Pavillons 6, 8 und 8-XL Grundbausets enthalten, sondern gegen Mehrpreis erhältlich!



Sitzbänke 5-teilig für Kreta 6 und 7-teilig für Kreta 8 bzw. 8-XL



Runder Tisch für Kreta 6 und Kreta 8 Ø 170 cm (außer Kreta 8-XL)



Wandelement geschlossen, groß Höhe: 176 cm



Bild Fußboden: 28 mm Stärke, kesseldruckimprägniert inkl. Lagerhölzer



Fußboden-Element (6 bzw. 8 Teile) fertig montiert



Wandelement Staketten klein Höhe: 190 cm



Wandelement X klein Höhe: 190 cm



Hochwertige runde Leimholz-Pfosten Ø 125 mm (im Grundbauset)

Gestaltungsbeispiele:



Grundbauset Kreta 8-XL ♦

Kreta 8-XL ♦ Grundbauset mit Zubehör wie Wandelemente, Bänke usw.



Grundbauset Kreta 8 ♦

Kreta 8 ♦ Grundbauset mit Dachschindeln und Dachhaube

Roma 4.0 mit Sprossen



Farben finden Sie
auf Seite 80

BESTELLEN SIE IHREN PAVILLON MIT EINEM 3-FACHEN WERKSEITIGEN ANSTRICH





Innenansicht Dach (de luxe)



Isoverglaste Leimholz-Fenster mit Dichtung zum Schutz vor Kälte



Edelstahl-Türbeschlag mit Profilzylinder



Blumenkasten Modell 90 und 120 cm* Seite 134



Isolierverglaste Leimholz-Türen mit verzinkter Türschwelle und Dichtung



Fenster gerade Optik, mit und ohne Sprossen



Einstellbare Scharniere für die schweren Leimholz-Türen



Innenecke mit schönen Abdeckleisten



Haube mit Edelstahlkugel



Clips zum einfachen Lösen und entfernen der Sprossen



Fußbodendielen in 28 mm Stärke, kesseldruckimprägnierte Lagerhölzer



Massive 45 mm Wandelemente aus Lapplandkiefer auf Rahmenhölzer geschraubt



Große, stabile Auflage für den Dachkranz



Innenansicht Dachelemente



Dachrinnen-Set Kunststoff* ab Seite 130



Edelstahl Fensteraussteller



Werkseitiger Anstrich*

Seite 80



Finnische Dachschindeln Katepal in rot-schwarz*, grün-schwarz* und schwarz (inkl.)



Milano 3.0♦

Milano 3.0 mit schwarzen Dachschindeln	Art.-Nr. 660030	6.899,00 €	Milano 3.0 mit Anstrich	8.498,00 €
Milano 3.0 mit farbigen Dachschindeln	Art.-Nr. Rote DS / Grüne DS 660031 / 660032	7.149,00 €	Milano 3.0 mit Anstrich	8.748,00 €



300 x 300 cm



45 mm



20,3 m³



222 cm



330 cm



32°



Dach 19 mm
Fußb. 28 mm



91 x 186 cm
Leimholz-
Doppeltür



71 x 118 cm
Doppelfenster
zum Öffnen

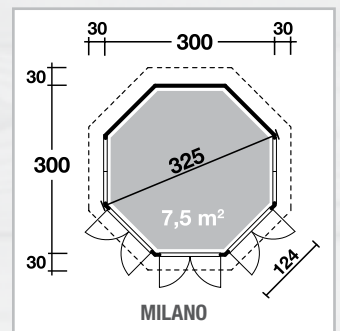


71 x 118 cm
Doppelfenster
feststehend



Endkunden-
anlieferung
299,- €

Andere Fenster- und Türkombinationen
auf Wunsch möglich.



Milano 3.0 de luxe mit rot-schwarzen Dachschindeln



Beispiel Inneneinrichtung

PASSENDEN ZUBEHÖR ab Seite 130:

Dachrinnen:

► Kunststoff 492B anthrazit
Art.-Nr. 802646 519,- €

Sonstiges Zubehör:

► Anstrichkosten Milano 3.0
Art.-Nr. 900190 1.599,- €

**Inklusive Dachschindeln, Dachhaube
und Edelstahlkugel.**

♦Dieser Pavillon wurde vom Kunden farblich behandelt.



Capri 3.5♦

Capri 3.5 mit schwarzen Dachschindeln Art.-Nr. 660040 **7.799,00 €** **Capri 3.5 mit Anstrich** **9.498,00 €**
Capri 3.5 mit farbigen Dachschindeln Art.-Nr. **Rote DS / Grüne DS** 660041 / 660042 **7.999,00 €** **Capri 3.5 mit Anstrich** **9.698,00 €**



350 x 350 cm



45 mm



29,4 m²



222 cm



346 cm



32°



Dach 19 mm
Fußb. 28 mm



99 x 179 cm
Leimholz-
Doppeltür



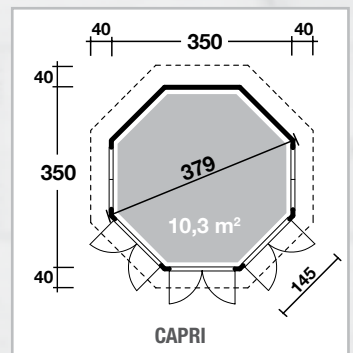
98 x 126 cm
Doppelfenster
zum Öffnen



98 x 126 cm
Doppelfenster
feststehend



Endkunden-
anlieferung
299,- €



Capri 3.5♦ mit schwarzen Dachschindeln

PASSENDES ZUBEHÖR ab Seite 130:

Dachrinnen:

► Kunststoff 492B anthrazit
Art.-Nr. 802646 **519,- €**

Sonstiges Zubehör:

► Anstrichkosten
Capri 3.5
Art.-Nr. 900200 **1.699,- €**

**Inklusive Dachschindeln, Dachhaube
und Edelstahlkugel.**

♦Dieser Pavillon wurde vom Kunden farblich behandelt.



BESTELLEN SIE IHREN PAVILLON MIT EINEM 3-FACHEN WERKSEITIGEN ANSTRICH



Roma 4.0*

Roma 4.0 mit schwarzen Dachschindeln

Art.-Nr. 660090

8.399,00 €






Roma 4.0 mit Anstrich 10.198,00 €

Roma 4.0 mit farbigen Dachschindeln

Art.-Nr. **Rote DS / Grüne DS** 660091 / 660092

8.699,00 €

Roma 4.0 mit Anstrich 10.498,00 €

 400 x 400 cm	 45 mm	 37,1 m³	 222 cm	 361 cm	 32°
 Dach 19 mm Fußb. 28 mm	 99 x 179 cm Leimholz-Doppeltür	 98 x 126 cm Doppelfenster zum öffnen	 98 x 126 cm Doppelfenster feststehend	 Endkundenanlieferung 299,- €	

PASSENDEN ZUBEHÖR ab Seite 130:

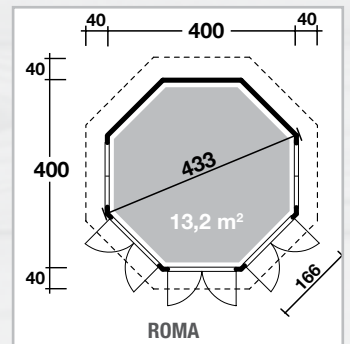
Dachrinnen:

► Kunststoff 492B anthrazit Art.-Nr. 802646 519,- €

Sonstiges Zubehör:

► Anstrichkosten Roma 4.0 Art.-Nr. 900210 1.799,- €

Inklusive Dachschindeln, Dachhaube und Edelstahlkugel.



Palermo 4.5 mit schwarzen Dachschindeln

Art.-Nr. 661070

9.899,00 €












Palermo 4.5 mit Anstrich 11.898,00 €

Palermo 4.5 mit farbigen Dachschindeln

Art.-Nr. **Rote DS / Grüne DS** 661071 / 661072

10.490,00 €

Palermo 4.5 mit Anstrich 12.489,00 €

 454 x 454 cm	 45 mm	 50,8 m³	 222 cm	 376 cm	 32°
 Dach 19 mm Fußb. 28 mm	 99 x 179 cm Leimholz-Doppeltür	 98 x 126 cm Doppelfenster zum Öffnen	 98 x 126 cm Doppelfenster feststehend	 Endkundenanlieferung 299,- €	

PASSENDEN ZUBEHÖR ab Seite 130:

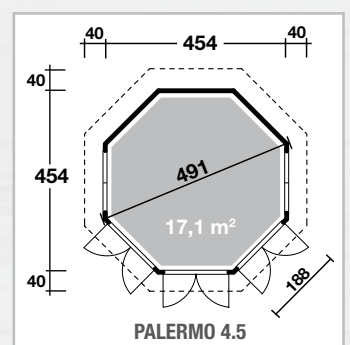
Dachrinnen:

► Kunststoff 494B anthrazit Art.-Nr. 802676 589,- €

Sonstiges Zubehör:

► Anstrichkosten Palermo 4.5 Art.-Nr. 900220 1.999,- €

Inklusive Dachschindeln, Dachhaube und Edelstahlkugel.



*Dieser Pavillon wurde werkseitig Weiß-Transparent und Graphitgrau behandelt.

NEU
IM SORTIMENT



Wetterschutzhütte♦

Wetterschutzhütte

Art.-Nr. 660300 **2.179,00 €**

Wetterschutzhütte mit Anstrich

3.428,00 €

Wetterschutzhütte mit Grill

Art.-Nr. 660310 **3.699,00 €**

Wetterschutzhütte mit Grill und Anstrich

4.948,00 €



334 x 270 cm



45 mm



16,3 m³



121 cm



250 cm



13,5 m²



36°



Dach 17 mm



26 x 60 cm
Fenster
Sicherheitsglas
feststehend



Endkunden-
anlieferung
299,- €

PASSENDES ZUBEHÖR ab Seite 130:

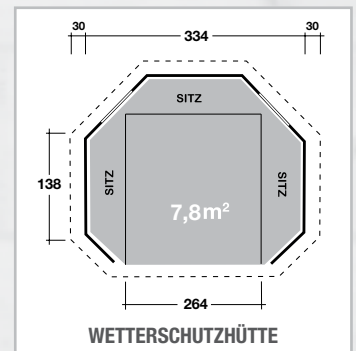
Dacheindeckung:

- ▶ 3 Rollen Dachpappe zu 10 m
Art.-Nr. 701000 á 26,- €
- ▶ 6 VE Dachschindeln
Rechteck, Biberschwanz 270,- €
Art.-Nr. s. S. 132

Sonstiges Zubehör:

- ▶ Anstrichkosten
Wetterschutzhütte
Art.-Nr. 900440 1.249,- €

**Inklusive Dachhaube und Edelstahlkugel
bei Wetterschutzhütte ohne Grill.**



*Andere Seitenwandhöhen auf Wunsch
gegen Mehrpreis möglich.*



Wetterschutzhütte mit Grill♦



Innenansicht Dach



Außenansicht Fenster (Sicherheitsglas)

♦Dieser Wetterschutzhütte wurde vom Kunden mit Kiefer farblich behandelt.



Farben finden Sie auf Seite 80

BESTELLEN SIE IHRE GRILLKOTA MIT EINEM 3-FACHEN AUSSENANSTRICH

Zubehör zu diesen Modellen finden Sie ab Seite 96.

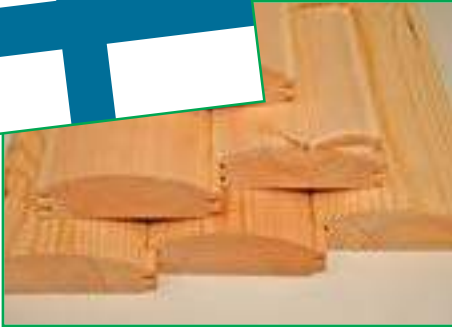
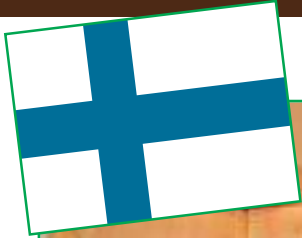
Gerne bieten wir Ihnen Montage, sowie einen Außenanstrich an.
Alle Türmaße unserer Grillkotas sind Durchgangsmaße.

Im Lieferumfang der Kotas ist enthalten:

- vorgefertigte Wandelemente zum schnellen und problemlosen Aufbau
- fertig geschindelte Dachelemente
- Montageanleitung
- Befestigungsmaterial



Einen Überblick bekommen Sie beim Video „Kota“.



Gerundete Holzbohle aus Lappland Kiefer, 45 mm mit Doppelnut



Klappbänke
Rentierfelle gegen Mehrpreis (Seite 96)



Extra hohe Seitenwände bei Kota 9 für mehr Kopffreiheit



Dachhaube kupferfarbig



Dachschindeln rot-schwarz im Tausch zu schwarz, zum Mehrpreis



Vorgefertigte fertig geschindelnde Dachelemente für eine passgenaue Montage



Rauchabzugshaube kupferfarbig



Hochwertiger Grill und Grillanlage mit 3 schwenkbaren Grillarmen



Stabiler Dachkranz / Dachauflage



Isolierverglaste Fenster halten die Wärme, alle Fenster zum Öffnen



Clips zum einfachen Lösen der Sprossen



Wandelement auf imprägniertem Rahmen, schützt die Hölzer der Kota vor Witterungseinflüssen



Werkseitiger Anstrich* Seite 80
(Bei Auftrag erhalten Sie ein auszufüllendes Formular für Farbanstriche)



Fußboden aus 6 vorgefertigten Elementen (Kota 9 de luxe / Anbauten) Fußbodenroste aus vorgefertigten Elementen (Kota 12 und 17 de luxe)



Leimholztür, daher kein Verziehen Jeder Türgriff aus Wurzelholz ein Unikat

*Das Zubehör dieser Seite ist nicht im Lieferumfang enthalten, sondern gegen Mehrpreis erhältlich!

1. Glasdachelement im Tausch (für Grillkota 9 de luxe mit/ohne Anbau)	Art.-Nr. 600700	à 549,00 €	
2. Tischplatte 6-eckig aus Leimholz	Art.-Nr. 600100	139,00 €	
3. Blumenkasten 80 cm aus 45 mm gerundeten Bohlen, fertig zusammengebaut	Art.-Nr. 700033	109,00 €	
4. De luxe-U ensilienbox	Art.-Nr. 600115	199,00 €	
5. Dachschindeln rot-schwarz im Tausch zu schwarz		ab 150,00 €	
6. Sitzauflagen, Kota 9 de luxe (nicht bei Kota mit Anbauten)	Art.-Nr. 600125	219,00 €	
7. Kurbel-Set zur Höhenverstellung der Rauchabzugshaube	Art.-Nr. 600930	99,00 €	
8. Rentierfell	Art.-Nr. 780200	159,00 €	
9. Laplandpaket mit 5 Rentierfellen ohne Rentierfelle	Art.-Nr. 779000 Art.-Nr. 779010	1.149,00 € 499,00 €	
10. Grilltisch-Erweiterung, lackiert, zum Ausklappen, Stück	Art.-Nr. 600920 (6-Eck Tisch: Kota 9 de luxe) Art.-Nr. 600925 (8-Eck Tisch: Kota 12 und 17)	49,00 € 49,00 €	
11. Umlaufender Leimholztisch statt Standard-Essbrettchen im Tausch	Art.-Nr. 600710 (6-Eck Grill) Art. Nr. 600720 (8-Eck Grill)	379,00 €	

Endkundenanlieferung 39,- € für alle Zubehör-Artikel dieser Seite



1. Glasdachelement im Tausch (für Grillkota 9 de luxe)



2. Kota-Tischplatte 6-eckig aus Leimholz



3. Blumenkasten 80 cm aus 45 mm gerundeten Bohlen



4. de luxe-Utensilienbox unter den Bänken für mehr Stauraum



5. Dachschindeln, rot-schwarz im Tausch zu schwarz



6. Gepolsterte Sitzauflagen



7. Höhenverstellung Rauchabzug (Kurbel-Set)



8. Rentierfell (100 % Naturprodukt, Haaren des Fells möglich)



9. Laplandpaket*



10. Lackierte Grilltisch Erweiterung aus Leimholz, ausklappbar



11. Umlaufender Leimholztisch statt Standard-Essbrettchen im Tausch

NEU
IM SORTIMENT

*Laplandpaket bestehend aus: Essgarnitur für 6 Personen, 6 Teller, 6 große und kleine Holztassen, 6 Gabeln und Messer, 1 Gästebuch, 1 Fernglas-Schnapsbehälter, 1 Kupferkaffeekanne mit Untersatz, 1 Serviettenständer, 1 Paar Grillhandschuhe, 1 Paar Topflappen, 1 Uhr aus Kelo-Holz und Holzhandy (Flaschenöffner).



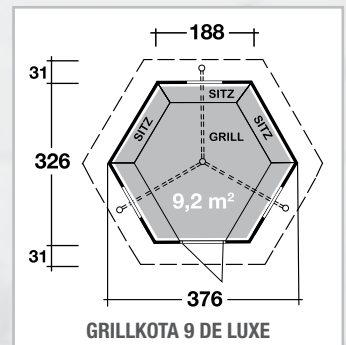
Grillkota 9 de luxe ♦



Glasdachelemente im Tausch

- | | | | | |
|--|-----------------|-------------------|---|-------------------|
| Grillkota 9 de luxe A mit schwarzen Dachschindeln
inkl. Fußboden und Sitzbänken | Art.-Nr. 600000 | 5.199,00 € | Grillkota 9 de luxe A mit Anstrich | 6.698,00 € |
| Grillkota 9 de luxe B mit schwarzen Dachschindeln
inkl. Fußboden, Sitzbänken und Grillanlage | Art.-Nr. 779120 | 5.999,00 € | Grillkota 9 de luxe B mit Anstrich | 7.498,00 € |
| Grillkota 9 de luxe C mit schwarzen Dachschindeln
inkl. Fußboden, Sitzbänken, Grillanlage, Lapplandpaket und 5 Rentierfellen | Art.-Nr. 779200 | 6.999,00 € | Grillkota 9 de luxe C mit Anstrich | 8.498,00 € |

376 x 326 cm	45 mm	9,2 m ²	22,2 m ³	154 cm	318 cm
45°	18 mm	71 x 165 cm Einzeltür	82 x 44 cm Schwing-Einzelfenster iso	Endkundenanlieferung 299,- €	



Innenansicht Grillkota 9 de luxe C mit Lapplandpaket, Rentierfellen und als - Zubehör - Grilltisch-Erweiterung, ausklappbar

ZUBEHÖR Seite 96:

Dachrinne:

- Kunststoff 482K braun
Art.-Nr. 802606 559,- €

Sonstiges Zubehör:

- Glasdachelement im Tausch
Art.-Nr. 600700 à 549,- €
- Anstrichkosten Grillkota 9
Art.-Nr. 900150 1.499,- €

♦Diese Kota wurde werkseitig Weiß transparent und Graphitgrau behandelt.

mit Saunaanbau

mit Anbau















Grillkota 9 de luxe B mit Saunaanbau ♦

Grillkota 9 de luxe B mit Anbau ♦♦

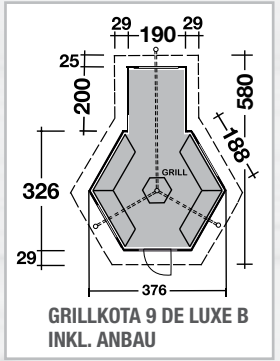
Grillkota 9 de luxe B inkl. Anbau
mit schwarzen Dachschindeln und Grillanlage

Art.-Nr. 779140 **7.799,00 €**

Grillkota 9 de luxe B inkl. Anbau mit Anstrich 9.598,00 €

- 
376 x 520 cm
- 
45 mm
- 
13,2 m²
- 
31,2 m³
- 
154 cm
- 
364 cm
- 
45°
- 
18 mm
- 
71 x 165 cm
Einzeltür
- 
82 x 44 cm
Schwingfenster
isolierverglast
- 
97 x 49 cm
Dreieckfenster
feststehend
- 
Endkunden-
anlieferung
299,- €

- ZUBEHÖR Seite 96:**
Dachrinne:
 ▶ Kunststoff 482KA braun
 Art.-Nr. 802666 619,- €
Sonstiges Zubehör:
 ▶ Glasdachelement im Tausch
 Art.-Nr. 600700 549,- €
 ▶ Anstrichkosten Grillkota 9 de luxe
 mit Anbau
 Art.-Nr. 900180 1.799,- €



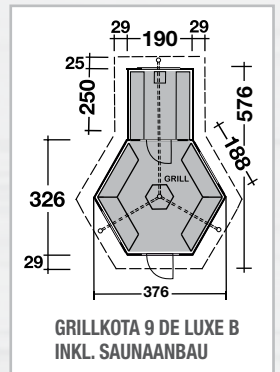
Grillkota 9 de luxe B inkl. Saunaanbau
mit schwarzen Dachschindeln und Grillanlage

Art.-Nr. 779160 **9.599,00 €**

Grillkota 9 de luxe B inkl. Saunaanbau mit Anstrich 11.398,00 €

- 
376 x 576 cm
- 
45 mm
- 
14,2 m²
- 
33,2 m³
- 
154 cm
- 
364 cm
- 
45°
- 
18 mm
- 
71 x 165 cm
Einzeltür
- 
82 x 44 cm
Schwingfenster
isolierverglast
- 
97 x 49 cm
Dreieckfenster
feststehend
- 
69 x 189 cm
Sauna-Glastür
- 
Endkunden-
anlieferung
299,- €

- Dachrinne:**
 ▶ Kunststoff 482KA braun
 Art.-Nr. 802666 619,- €
Sonstiges Zubehör:
 ▶ Glasdachelement im Tausch
 Art.-Nr. 600700 549,- €
 ▶ Anstrichkosten Grillkota 9 de luxe
 mit Anbau/Saunaanbau
 Art.-Nr. 900180 1.799,- €
 ▶ Saunaöfen siehe Seite 102



♦Diese Kota wurde vom Kunden farblich behandelt.
 ♦♦Diese Kota wurden werkseitig mit Kiefer behandelt.



BESTELLEN SIE IHRE GRILLKOTA MIT EINEM 3-FACHEN WERKSETIGEN ANSTRICH



Grillkoto 12-C♦♦

Grillkoto 12-A de luxe mit schwarzen Dachschindeln
Grillkoto 12-C de luxe mit schwarzen Dachschindeln mit Grillanlage und Lapplandpaket mit 7 Rentierfellen

Art.-Nr. 600240
 Art.-Nr. 600080

7.699,00 €
9.999,00 €

Grillkoto 12-A de luxe mit Anstrich
Grillkoto 12-C de luxe mit Anstrich

9.298,00 €
11.598,00 €



379 x 379 cm



45 mm



30,3 m³



133 cm



404 cm



45°



18 mm



71 x 151 cm
 Einzeltür



82 x 44 cm
 Schwingfenster
 isolierverglast



Endkunden-
 anlieferung
 299,- €

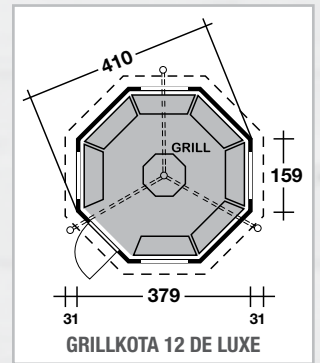
ZUBEHÖR Seite 96:

Dachrinne:

► Kunststoff 492K anthrazit
 Art.-Nr. 802656 679,- €

Sonstiges Zubehör:

► Anstrichkosten Grillkoto 12
 Art.-Nr. 900160 1.599,- €



Grillkoto 17-A de luxe mit schwarzen Dachschindeln
Grillkoto 17-C de luxe mit schwarzen Dachschindeln mit Grillanlage und Lapplandpaket mit 7 Rentierfellen

Art.-Nr. 600030
 Art.-Nr. 600210

8.799,00 €
10.999,00 €

Grillkoto 17-A de luxe mit Anstrich
Grillkoto 17-C de luxe mit Anstrich

10.498,00 €
12.698,00 €



454 x 454 cm



45 mm



44,4 m³



133 cm



420 cm



45°



18 mm



71 x 151 cm
 Einzeltür



82 x 44 cm
 Schwingfenster
 isolierverglast



Endkunden-
 anlieferung
 299,- €

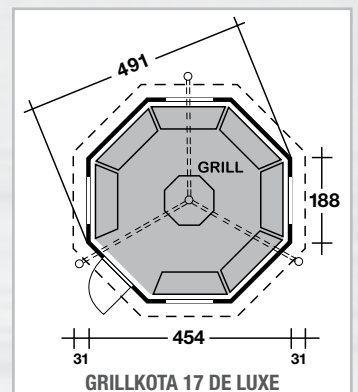
ZUBEHÖR Seite 96:

Dachrinne:

► Kunststoff 494K anthrazit
 Art.-Nr. 802686 679,- €

Sonstiges Zubehör:

► Anstrichkosten Grillkoto 17
 Art.-Nr. 900170 1.699,- €



♦Diese Kota wurde vom Kunden farblich behandelt.
 ♦♦Diese Kota wurden werkseitig mit Kiefer behandelt.



Hier finden Sie alle Informationen zu den Modellen.



Entfliehen Sie dem Alltagsstress! Schaffen Sie sich Ihre Wellness-Oase im eigenen Garten und erleben entspannte Stunden im Saunafass!

Sondermaße bis 580 cm Länge bei Saunafässern basic und de luxe möglich.

- ✓ Alle Saunafässer inkl. Ofenschutzgitter & schwarzen 6-Eck Dachschildeln.
- ✓ Hergestellt aus nordischer Fichte.
- ✓ Lieferung als Bausatz oder fertig montiert.
- ✓ Inklusive hochwertiger Sechseck-Dachschildeln.
- ✓ Wahlweise elektro- oder holzbeheizter Saunaofen erhältlich.

1. Kopfstütze, gewölbt	Art.-Nr. 350660	45,00 €
2. Saunaset mit Sanduhr, Eimer mit Kunststoffeinsatz, Schöpfkelle, Klimamesser, Saunaregeltafel	Art.-Nr. 315625	69,00 €
3. LED Beleuchtung für Saunafässer basic + de luxe (Schalter, Netzkabel, Netzteil, LED-Streifen, Kabelschellen und Verteilerdose)	Art.-Nr. 315100	189,00 €
4. Farbliche Erstbehandlung für fertig montierte Saunafässer (außer Thermoholz)		ab 350,00 €
5. Rote Dachschindeln zum Mehrpreis		ab 160,00 €
6. Halbrundglas statt Standardrückwand für Saunafass basic + de luxe	Ø 205 cm Art.-Nr. 310855	499,00 €
	Ø 235 cm Art.-Nr. 310850	699,00 €
7. Rundglas- statt Standardrückwand* für Saunafass de luxe Ø 235 cm	Art.-Nr. 310860	1.499,00 €
	Ø 205 cm Art.-Nr. 310870	1.399,00 €
8. Vollglasfront statt Standardfront für Saunafass basic + de luxe	Ø 205 cm Art.-Nr. 310875	1.499,00 €
	Ø 235 cm Art.-Nr. 310875	1.499,00 €

Öfen für Saunafässer siehe Seite 102



1. Kopfstütze, gewölbt

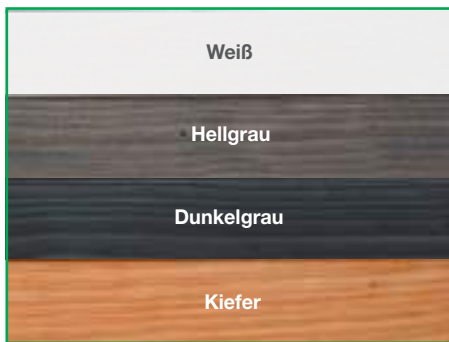
NEU
IM SORTIMENT



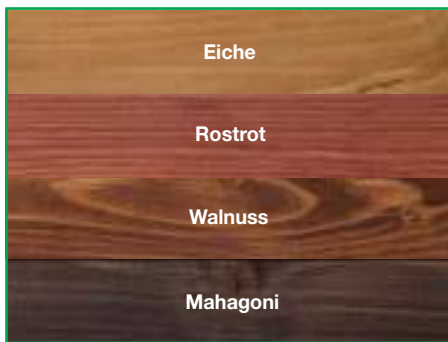
2. Saunaset: Sanduhr, Eimer mit Kunststoffeinsatz, Schöpfkelle, Klimamesser, Saunaregeltafel



3. LED Beleuchtung für Saunafässer



4. Farbskala



5. Farbige Dachschindeln Rot-Schwarz



6. Halbrundglas im Tausch: Saunafass basic + de luxe



7. Rundglas im Tausch: Saunafass de luxe*



8. Vollglasfront im Tausch: Saunafass basic + de luxe

TOP
ARTIKEL

*Rundglasmontage bauseits nicht möglich. Lieferung mit Rundglasfenster nur fertig montiert. Wir empfehlen den Ofen Premium stehend mit 12 kW.

1. Elektroofen mit integrierter Steuerung 9 kW (ohne Verkabelung) für Saunahäuser, Saunafass Mini 160, Grillkota mit Saunaanbau	Art.-Nr. 315200	379,00 €
2. Elektroofen mit externer Steuerung 9 kW (ohne Verkabelung) für alle Saunahäuser	Art.-Nr. 315215	599,00 €
3. Bioofen mit externer Steuerung 9 kW (ohne Verkabelung) für alle Saunahäuser	Art.-Nr. 315225	899,00 €
4. Saunaofen-Set 9 kW mit integrierter Steuerung für Saunafässer (außer Saunafass Mini 160)	(Saunafässer im Bausatz) Art.-Nr. 315146	1.049,00 €
	(Saunafässer montiert) Art.-Nr. 315156	1.299,00 €
5 a. Premium Saunaofen hängend 9 kW mit Steinen (ohne Verkabelung) für 70 mm Saunahäuser	Art.-Nr. 950210	679,00 €
5 b. Premium Saunaofen stehend 9 kW mit Steinen (ohne Verkabelung) für 70 mm Saunahäuser, Saunafässer (außer Saunafass Mini 160), Grillkota mit Saunaanbau	Art.-Nr. 950220	1.099,00 €
5 c. Premium Saunaofen stehend 12 kW mit Steinen (ohne Verkabelung) für Saunafässer basic + de luxe mit Vollglas-Rückwand (außer Saunafass Mini 160), Saunafässer Premium Typ2	Art.-Nr. 950230	1.299,00 €
5 d. Externe Steuerung für Premium Saunaöfen	Art.-Nr. 950100	439,00 €
5 e. Externe Steuerung mit APP / GSM-Netz für Premium Saunaöfen	Art.-Nr. 950110	599,00 €
5 f. Externe Steuerung mit APP / WiFi-WLAN für Premium Saunaöfen	Art.Nr. 950120	599,00 €
6. Turbolüfter für Premium Saunaofen stehend	Art.-Nr. 950170	149,00 €
7. Holzbeheizter Ofen de luxe, ca. 18 kW mit Schornstein nach CE-Norm für Saunafässer Premium + de luxe	Art.-Nr. 315070	1.699,00 €
8. Holzbeheizter Ofen ca. 21 kW mit Schornstein nach CE-Norm für alle Saunafässer (außer Saunafass Mini 160)	Art.-Nr. 315080	1.999,00 €



Weitere Infos unter:
www.finnhaus.de/ratgeber.php



1. Elektroofen 9 kW mit integrierter Steuerung inkl. 18 kg Steine



2. Elektroofen 9 kW mit externer Steuerung inkl. 18 kg Steine



3. Bioofen 9 kW mit externer Steuerung inkl. 18 kg Steine



4. Saunaofen-Set inkl. 80 kg Steine, Starkstromsteckdose & Verkabelung (nicht installiert: Installation durch autorisierten Fachmann)



5 a. Premium Saunaofen hängend 9 kW inkl. 60 kg Steine



5 b. Premium Saunaofen stehend 9 kW inkl. 160 kg Steine



5 c. Premium Saunaofen stehend 12 kW inkl. 200 kg Steine



Gerundete Granitsteine



6. Turbolüfter für Premium Saunaofen stehend.
Längere Lebensdauer, höhere Leistung



7. Holzbeheizter Saunaofen de luxe mit BlmSchV 2 ca. 18 kW inkl. CE Schornstein und 40 kg Steine



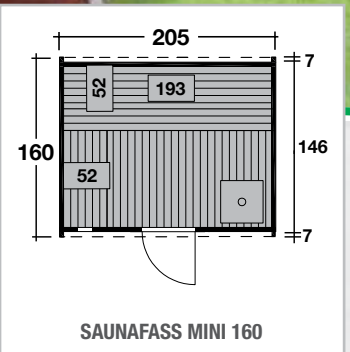
8. Holzbeheizter Saunaofen mit BlmSchV 2 ca. 21 kW inkl. CE Schornstein und 200 kg Steine

Für die Fässer Ø 205 ist als Holzbeheizter Ofen ausschließlich der Saunaofen (Nr. 7) inkl. 200 kg Steine nach BlmSchV 2-Verordnung zugelassen. Aufgrund des geringen Deckenabstands ist der Holzbeheizte Ofen (Nr. 6) nicht zulässig.

IDEAL FÜR TERRASSEN UND KLEINE GRUNDSTÜCKE



Saunafass Mini 160*



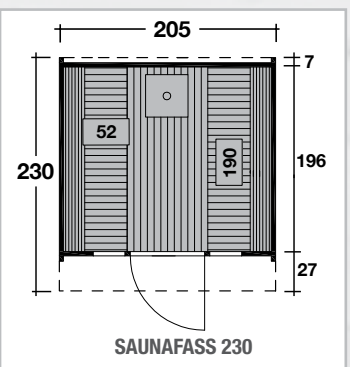
Saunafass Mini 160 Bausatz mit schwarzen Dachschindeln Art.-Nr. 310130 **2.599,00 €**
 Preis komplett montiert mit schwarzen Dachschindeln Art.-Nr. 310135 **3.299,00 €**

- 
Ø 205 x 160 cm
- 
Korpus: 42 mm
Front-/Rückwand: 28 mm
- 
5,3 m³
- 
50 x 160 cm
Sauna-Glastür
Sicherheitsglas
- 
Ø 18 cm
Einzelfenster
feststehend
-  Bausatz
Endkundenanlieferung
99,- €
-  montiert
Endkundenanlieferung
369,- €

Saunafass 230 basic Bausatz mit schwarzen Dachschindeln Art.-Nr. 310235 **3.199,00 €**
 Preis komplett montiert mit schwarzen Dachschindeln Art.-Nr. 310230 **3.799,00 €**

- 
Ø 205 x 230 cm
- 
Front-/Rückwand: 28 mm
Korpus: 42 mm
- 
7,6 m³

- 
50 x 156 cm
Leimholz-Einzeltür
- 
21 x 58 cm
Einzelfenster
feststehend
-  Bausatz
Endkundenanlieferung
159,- €
-  montiert
Endkundenanlieferung
369,- €




- ZUBEHÖR Seite 101 für Saunafass 160 und 230:**
Dacheindeckung:
 ▶ Rote Dachschindeln zum Mehrpreis von 100,- €
 Saunafass 160 Bausatz/montiert Art.-Nr. 310136/310131
 Saunafass 230 Bausatz/montiert Art.-Nr. 310236/310231
 ▶ Farbliche Erstbehandlung bei montierten Saunafässern Art.-Nr. 310820 350,- €

*Dieses Saunafass wurde werkseitig in Walnuss behandelt.

- Weiß
- Hellgrau
- Dunkelgrau
- Kiefer
- Eiche
- Rostrot
- Walnuss
- Mahagoni



Saunafass 250 basic
Anstrich Hellgrau



Wie es geht zeigt die Aufbauanleitung „Saunafass 250 basic“.



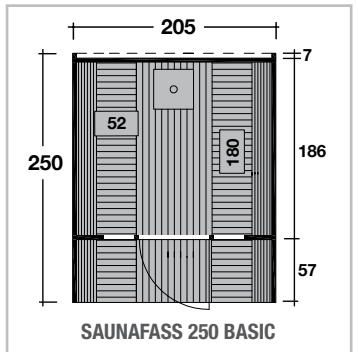
Schornstein



Spannbänder



Leimholztür

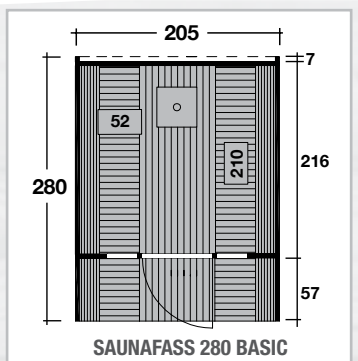


Saunafass 250 basic Bausatz mit schwarzen Dachschindeln

Preis komplett montiert mit schwarzen Dachschindeln

Art.-Nr. 310255 **3.499,00 €**
Art.-Nr. 310250 **4.199,00 €**

Ø 205 x 250 cm	Korpus: 42 mm Front-/Rückwand: 28 mm	8,3 m³	50 x 156 cm Leimholztür	21 x 58 cm Einzelfenster feststehend	Endkundenanlieferung 159,- €	Endkundenanlieferung 369,- €



Saunafass 280 basic Bausatz mit schwarzen Dachschindeln

Preis komplett montiert mit schwarzen Dachschindeln

Art.-Nr. 310285 **3.799,00 €**
Art.-Nr. 310280 **4.599,00 €**

Ø 205 x 280 cm	Korpus: 42 mm Front-/Rückwand: 28 mm	9,2 m³
50 x 156 cm Leimholztür	21 x 58 cm Einzelfenster feststehend	
Endkundenanlieferung 159,- €	Endkundenanlieferung 369,- €	



Saunafass 280 basic
Anstrich Weiß transparent

ZUBEHÖR Seite 101 für Saunafass 250 und 280 basic:

- Dacheindeckung:**
- ▶ Rote Dachschindeln zum Mehrpreis von 100,- €
Saunafass 250 Bausatz/montiert Art.-Nr. 310256/310251
Saunafass 280 Bausatz/montiert Art.-Nr. 310286/310281
 - ▶ Farbliche Erstbehandlung bei montierten Saunafässern Art.-Nr. 310820 350,- €



Edelstahlürschwelle

Saunafass 400 basic



Bei komplett montierten Saunafässern müssen der Schornstein sowie die Außenblenden (außer beim Saunafass Mini 160) bauseits montiert werden.

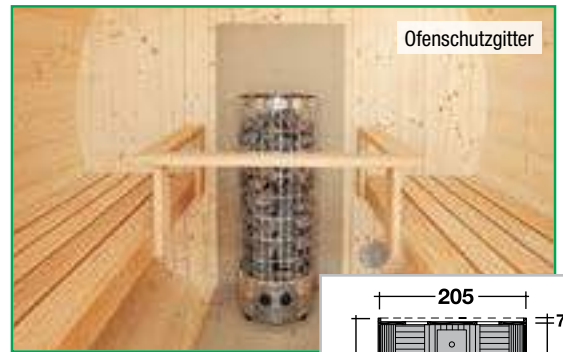
- Weiß
- Hellgrau
- Dunkelgrau
- Kiefer
- Eiche
- Rostrot
- Walnuss
- Mahagoni



Rückansicht



Mit Sauna-Innentür



Ofenschutzgitter

Saunafass 330 basic Bausatz mit schwarzen Dachschindeln

Preis komplett montiert mit schwarzen Dachschindeln

Art.-Nr. 310335 **4.399,00 €**
 Art.-Nr. 310330 **4.999,00 €**



Ø 205 x 330 cm



Korpus: 42 mm
 Front-/Rückwand: 28 mm



10,9 m³



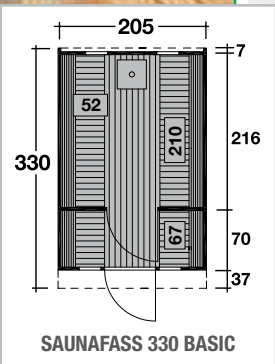
50 x 156 cm
 Leimholz-Einzeltür



52 x 162 cm
 Sauna-Glastür
 Sicherheitsglas



21 x 58 cm
 Einzelfenster
 feststehend



Saunafass 400 basic Bausatz mit schwarzen Dachschindeln

Preis komplett montiert mit schwarzen Dachschindeln

Art.-Nr. 310405 **4.649,00 €**
 Art.-Nr. 310400 **5.699,00 €**



Ø 205 x 400 cm



Korpus: 42 mm
 Front-/Rückwand: 28 mm



13,2 m³



50 x 156 cm
 Leimholz-Einzeltür



52 x 162 cm
 Sauna-Glastür
 Sicherheitsglas



21 x 58 cm
 Einzelfenster
 feststehend



Endkundenanlieferung
 199,- €

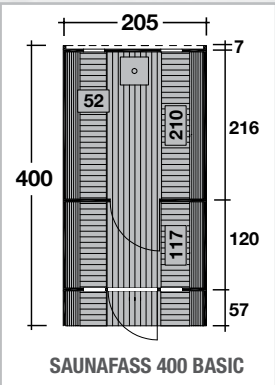


Bausatz
 330/400



montiert
 330/400

Endkundenanlieferung
 369,- €



Saunafass 330 basic mit Vorraum
 Anstrich Dunkelgrau



Holzbeheizter Ofen, ca. 21 KW



ZUBEHÖR Seite 101 für Saunafass 330 und 400 basic:

- Dacheindeckung:**
- Rote Dachschindeln zum Mehrpreis von 150,- €
 Saunafass 330 Bausatz/montiert Art.-Nr. 310336/310331
 Saunafass 400 Bausatz/montiert Art.-Nr. 310406/310401
 - Farbliche Erstbehandlung bei montierten Saunafässern Art.-Nr. 310840 450,- €

Neu: Saunafass de luxe (280 und 400) mit formschönen Außenbänken.

SAUNAFASS DE LUXE

Die PREMIUM Variante:

Zusätzlicher Platz durch größeren Durchmesser und größere Auswahl an Erweiterungsmöglichkeiten.



Saunafass 280 de luxe Thermoholz mit Vollglasfront

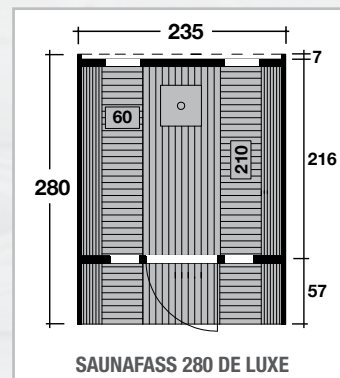
Saunafass 280 de luxe Bausatz mit schwarzen Dachschindeln

Preis komplett montiert mit schwarzen Dachschindeln
 Preis Thermoholz Bausatz mit schwarzen Dachschindeln
 Preis Thermoholz montiert mit schwarzen Dachschindeln

Art.-Nr. 310640	4.599,00 €
Art.-Nr. 310645	5.499,00 €
Art.-Nr. 310670	5.999,00 €
Art.-Nr. 310675	6.749,00 €

ZUBEHÖR Seite 101 für Saunafass 280 de luxe: Dacheindeckung:

- ▶ Rote Dachschindeln zum Mehrpreis von 100,- € Saunafass 280 Bausatz/montiert Art.-Nr. 310640/310645
- ▶ Farbliche Erstbehandlung bei montierten Saunafässern Art.-Nr. 310820 350,- €



Ø 235 x 280 cm 42 mm 12,1 m³ 61 x 173 cm 24 x 87 cm
 Bausatz montiert Leimholz-Einzeltür Einzelfenster feststehend



Endkundenanlieferung 159,- € Endkundenanlieferung 369,- €

ALLE DE LUXE SAUNAFÄSSER MIT 210 CM LIEGEFLÄCHE!



Saunafass 280 de luxe mit Halbrundglas (8 mm Sicherheitsglas)



Rückansicht Rundglas (8 mm Sicherheitsglas)



Saunafass 280 de luxe Thermoholz

Badebottich siehe Seite 113

Saunafass 400 de luxe Thermoholz



Saunatur Saunafass 400 de luxe, mit Halbrundglas Rückwand



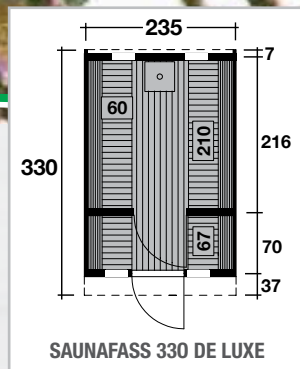
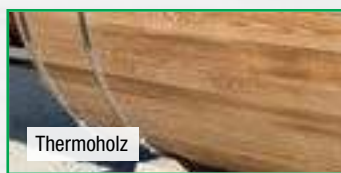
indirekte LED-Beleuchtung

Saunafass 330 de luxe Bausatz mit schwarzen Dachschindeln

Preis komplett montiert mit schwarzen Dachschindeln
 Preis Thermoholz Bausatz mit schwarzen Dachschindeln
 Preis Thermoholz montiert mit schwarzen Dachschindeln

Art.-Nr. 310655	5.299,00 €
Art.-Nr. 310650	6.149,00 €
Art.-Nr. 310680	6.199,00 €
Art.-Nr. 310685	7.599,00 €

- Ø 235 x 330 cm
- 42 mm
- 14,3 m³
- 61 x 173 cm Leimholz-Einzeltür
- 24 x 87 cm Einzelfenster feststehend
- 63 x 184 cm Sauna-Glastür Sicherheitsglas

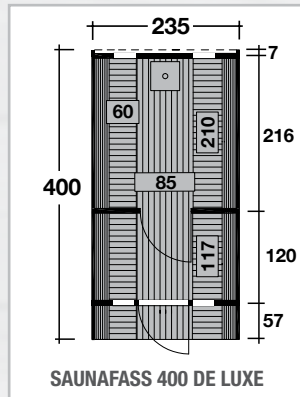


Saunafass 400 de luxe Bausatz mit schwarzen Dachschindeln

Preis komplett montiert mit schwarzen Dachschindeln
 Preis Thermoholz Bausatz mit schwarzen Dachschindeln
 Preis Thermoholz montiert mit schwarzen Dachschindeln

Art.-Nr. 310660	5.499,00 €
Art.-Nr. 310665	6.599,00 €
Art.-Nr. 310690	6.599,00 €
Art.-Nr. 310695	7.499,00 €

- Ø 235 x 400 cm
 - 42 mm
 - 17,3 m³
 - 61 x 173 cm Leimholz-Einzeltür
 - 24 x 87 cm Einzelfenster feststehend
 - 63 x 184 cm Sauna-Glastür Sicherheitsglas
 - Bausatz 330/400
 - montiert 330/400
- Endkunden-anlieferung 199,- € Endkunden-anlieferung 369,- €



THERMOHOLZ

Durch das langsame mehrstündige Erhitzen des Holzes von 160° C bis max. 230° C in sauerstoffarmer Atmosphäre werden die Inhaltsstoffe des Holzes umgewandelt. Für unsere Saunafässer und Gartenhäuser aus thermisch behandeltem Holz ergeben sich durch diese Veränderung einige Vorteile:

- Die natürliche Resistenz gegen Pilzbefall und tierische Schädlinge erhöht sich dadurch, dass bestimmte Holzbestandteile an denen Mikro-

organismen sich gütlich tun, merklich durch den Erhitzungsprozess abgebaut werden.

- Die Wasseraufnahmefähigkeit des Holzes verringert sich. Das Quellen, Reißen oder Schwinden des Holzes nimmt ab. Der Pflegeaufwand bei unseren Thermo-Saunafässern und Gartenhäusern wird geringer.
- Durch das stundenlange Erhitzen des Holzes verdampft die darin gefangene Feuchtigkeit.
- Kiefer und Fichte sind damit witterungsfest: statt (unbehandelt) weniger Monate überdauern sie jetzt Jahre.

Achtung Pflegehinweis! Es ist vorteilhaft, in regelmäßigen Abständen einen Pflegeanstrich des Holzes gegen Bläue und Pilze aufzubringen. Durch den Umwandlungsprozess erhält das Holz einen rauchigen Geruch, der mit der Zeit nachlässt. Die Farbe des behandelten Holzes ist dunkel bis Kaffeebraun. Wer die durch die Witterung entstehende graue Farbe des Holzes liebt, kann bei thermisch behandeltem Holz auf weitere Pflegebehandlungen verzichten. Fenster, Türen, Blenden, Fußroste und Bänke sind nicht aus Thermoholz.

ZUBEHÖR Seite 101 für Saunafass 330 und 400 de luxe:

Dacheindeckung:

- ▶ Rote Dachschindeln zum Mehrpreis von 150,- € (330) bzw. 200,- € (400)
- ▶ Farbliche Erstbehandlung bei montierten Saunafässern (außer Thermoholz) Art.-Nr. 310840 450,- €



Vollglastür gegen Aufpreis erhältlich

Saunafass Finja Premium* mit Vollglastür

Saunafass Finja 1 / Finja 2 Premium Bausatz mit schwarzen Dachschindeln

Saunafass Finja 1 / Finja 2 Premium Preis komplett montiert mit schwarzen Dachschindeln
 Saunafass Finja 1 / Finja 2 Premium Preis Thermoholz Bausatz mit schwarzen Dachschindeln
 Saunafass Finja 1 / Finja 2 Premium Preis Thermoholz montiert mit schwarzen Dachschindeln

Art.-Nr. 779305 / Art.-Nr. 779325
 Art.-Nr. 779300 / Art.-Nr. 779320
 Art.-Nr. 779315 / Art.-Nr. 779335
 Art.-Nr. 779310 / Art.-Nr. 779330

5.990,00 € / 6.690,00 €
6.990,00 € / 7.490,00 €
6.790,00 € / 7.190,00 €
7.690,00 € / 8.190,00 €

Ø 226 x 292 cm	40 mm	81 cm	62 x 189 cm Leimholz- Einzeltür	34 x 64 cm Einzelfenster feststehend;	26 x 57 cm Einzelfenster zum Öffnen
Endkunden- anlieferung 199,- €	Endkunden- anlieferung 369,- €				

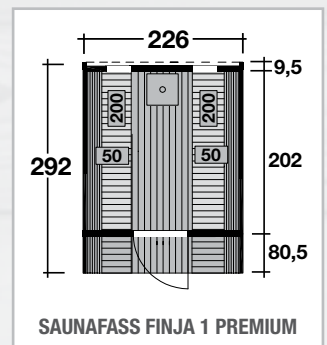
**Fenster / Vollglastür
mit getöntem Glas**

**ZUBEHÖR Seite 101
für Saunafass Finja 1 und 2 Premium:
Dacheindeckung:**

- ▶ Rote Dachschindeln zum Mehrpreis von 150,- €
- ▶ Farbliche Erstbehandlung bei montierten Saunafässern (außer Thermoholz) Art.-Nr. 900230 1.449,- €

Sonstiges Zubehör

- ▶ Vollglas- statt Holzeinzeltür Art.-Nr. 772540 159,- €
- ▶ 2 Einzelfenster, iso., für Vorderwand feststehend Art.-Nr. 772580 269,- €



Variante 1: Rückansicht



Bank mit Rückenlehne



Gerade Saunabänke, Fußstütze, Rückwand mit 2 Fenstern Saunafass Finja 1 / Svenja 1

Finja 1 / Svenja 1:
Anordnung Saunabänke = gerade
Inkl. 2 isolierverglaste Fenster (Rückwand)

Finja 2 / Svenja 2:
Anordnung Saunabänke = U-Form
Inkl. Halbrundglas-Rückwand

Inkl. Podest für einen bequemen Einstieg

*Dieses Saunafass wurde vom Kunden farblich behandelt.



Saunafass Svenja Premium♦ Thermoholz mit Standardtür

Saunafass Svenja 1 / Svenja 2 Premium Bausatz mit schwarzen Dachschindeln

Saunafass Svenja 1 / Svenja 2 Premium Preis komplett montiert mit schwarzen Dachschindeln
 Saunafass Svenja 1 / Svenja 2 Premium Preis Thermoholz Bausatz mit schwarzen Dachschindeln
 Saunafass Svenja 1 / Svenja 2 Premium Preis Thermoholz montiert mit schwarzen Dachschindeln

Art.-Nr. 779345 / Art.-Nr. 779365
 Art.-Nr. 779340 / Art.-Nr. 779360
 Art.-Nr. 779355 / Art.-Nr. 779375
 Art.-Nr. 779350 / Art.-Nr. 779370

7.190,00 € / 7.790,00 €
8.390,00 € / 8.990,00 €
7.990,00 € / 8.690,00 €
9.390,00 € / 9.990,00 €

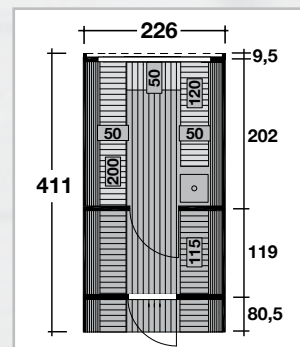
Ø 226 x 411 cm	40 mm	81 cm	62 x 189 cm Leimholz- Einzeltür	34 x 64 cm Einzelfenster feststehend; 190 x 92 cm Halbrundglas Svenja 2	26 x 57 cm Einzelfenster zum Öffnen
			Bausatz		
61 x 186 cm Sauna-Glastür Sicherheitsglas	Endkunden- anlieferung 199,- €	Endkunden- anlieferung 369,- €	montiert		

ZUBEHÖR Seite 101 für Saunafass Svenja 1 und 2 Premium: Dacheindeckung:

- ▶ Rote Dachschindeln zum Mehrpreis von 200,- €
- ▶ Farbliche Erstbehandlung bei montierten Saunafässern (außer Thermoholz) Art.-Nr. 900240 1.549,- €

Sonstiges Zubehör

- ▶ Vollglas- statt Holzeinzeltür Art.-Nr. 772540 159,- €
- ▶ 2 Einzelfenster, iso., für Vorderwand feststehend Art.-Nr. 772580 269,- €



SAUNAFASS SVENJA 2 PREMIUM



Bank mit Rückenlehne



Vorraum mit Bank (Sitzfläche zum Öffnen)



Saunabänke in U Form, Fußstütze, Halbrundglas Saunafass Finj 2 / Svenja 2

♦Dieses Saunafass wurde vom Kunden zusätzlich farblich behandelt.












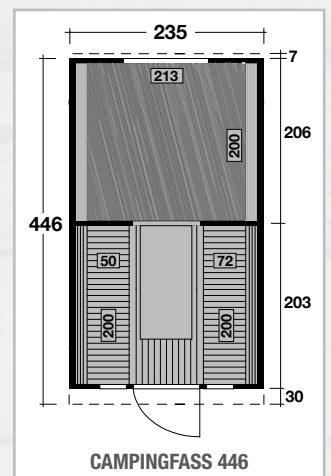
DAS SCHLAFERLEBNIS DER BESONDEREN ART

Campingfass 446/2-Raum

Campingfass 446/2-Raum Bausatz mit schwarzen Dachschildeln isolierverglast
Preis komplett montiert mit schwarzen Dachschildeln

Art.-Nr. 319255 **6.249,00 €**
Art.-Nr. 319250 **7.349,00 €**

								
Ø 235 x 446 cm	Korpus: 42 mm Front-/Rückwand: 28 mm	19,3 m ³	61 x 173 cm Leimholz-Einzeltür	91 x 51 cm Einzelfenster feststehend	28 x 83 cm Einzelfenster zum Öffnen	2x	Bausatz Endkundenanlieferung 199,- €	montiert Endkundenanlieferung 369,- €



Beispiel Inneneinrichtung Campingfass

ZUBEHÖR:

Sonstiges:

- ▶ 2 Matratzen für Schlafraum
Art.-Nr. 319910 à 169,- €
- ▶ 2 Matratzen für Vorraum
Art.-Nr. 319900 à 119,- €



Schlafraum mit Matratzen (Zubehör)



Fenster Rückwand

Weitere Schlaffässer in verschiedenen Größen und Ausführungen finden Sie auf www.finnhaus.de

NEU
IM SORTIMENT

DAS SCHLAFERLEBNIS MIT AUSSICHT

Campingfass Sylt 446/2-Raum

Campingfass Sylt 446/2-Raum Bausatz mit schwarzen Dachschildeln isolierverglast

Preis komplett montiert mit schwarzen Dachschildeln

Art.-Nr. 319305 **5.999,00 €**

Art.-Nr. 319300 **7.399,00 €**



Ø 235 x 446 cm



Korpus: 42 mm
Front-/Rückwand: 28 mm



19,3 m³



61 x 173 cm
Leimholz-Einzeltür



91 x 51 cm
Einzelfenster feststehend



28 x 83 cm
Einzelfenster zum Öffnen



127 x 30 cm
Seitenfenster feststehend

Bausatz

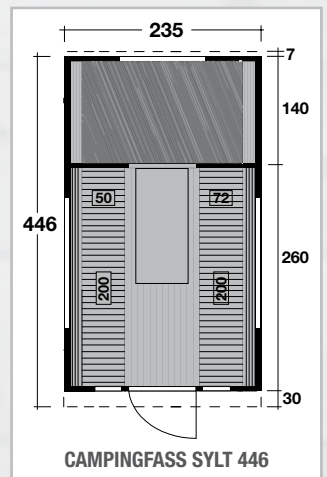


Endkundenanlieferung
199,- €

montiert



Endkundenanlieferung
369,- €



Beispiel Inneneinrichtung Campingfass

ZUBEHÖR:

Sonstiges:

- ▶ Matratze für Schlafraum Art.-Nr. 319920 à 169,- €
- ▶ 2 Matratzen für Vorraum Art.-Nr. 319900 à 119,- €



Schlafraum mit Matratzen (Zubehör)



VIEL PLATZ FÜR BIS ZU 4 PERSONEN

Campingfass Mega♦

Campingfass Mega Bausatz mit schwarzen Dachschindeln isolierverglast Art.-Nr. 340510 **6.499,00 €**

Bausatz



291 x 250
x 480 cm
(b x h x t)



38 mm



29,1 m³



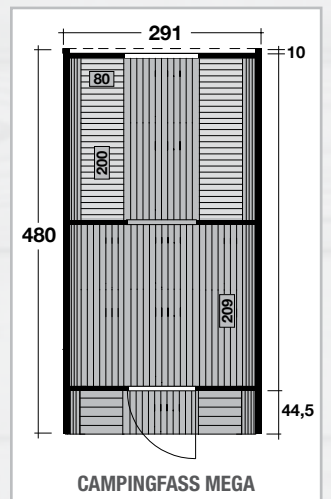
70 x 173 cm
Leimholz-
Einzeltür



83 x 76 cm
Kipp-
Einzelfenster



Endkunden-
anlieferung
199,- €



Zusätzliche Wand mit Schiebetür/
ermöglicht 2. Raum als Küche/WC

ZUBEHÖR:

Sonstiges:

- ▶ Set: 2 Betten ohne Matratzen und Ablage
Art.-Nr. 340520 339,- €
- ▶ Set: zusätzliche Wand mit Schiebetür
Art.-Nr. 340530 549,- €
- ▶ Set: Tisch und 2 Hocker
Art.-Nr. 340540 239,- €

*Vorraum kann individuell
gestaltet werden*



2 Betten ohne Matratzen,
Ablage oben



Tisch und 2 Hocker

♦Dieses Campingfass wurde vom Kunden farblich behandelt.

NEU
 IM SORTIMENT


Badebottich Hot Tube de luxe Ø 200 mit GFK-Einsatz (blau)

Badebottich Hot Tube de luxe Ø 200 mit GFK-Einsatz (Blau) und Thermoabdeckung

 Art.-Nr. 310100 **3.599,00 €**
Badebottich Hot Tube de luxe Ø 200 mit GFK-Einsatz (Weiß) und Thermoabdeckung

 Art.-Nr. 310102 **3.599,00 €**
Badebottich Hot Tube de luxe Ø 200 mit GFK-Einsatz (Grau) und Thermoabdeckung

 Art.-Nr. 310104 **3.599,00 €**


Ø 200 cm



19 mm



100 cm


 Endkunden-
 anlieferung
 99,- €


Wasserablass



Thermoabdeckung

THERMOHOLZ

Durch das langsame mehrstündige Erhitzen des Holzes von 160° C bis max. 230° C in sauerstoffarmer Atmosphäre werden die Inhaltsstoffe des Holzes umgewandelt. Für unsere Saunafässer und Gartenhäuser aus thermisch behandeltem Holz ergeben sich durch diese Veränderung einige Vorteile:

- Die natürliche Resistenz gegen Pilzfall und tierische Schädlinge erhöht sich

dadurch, dass bestimmte Holzbestandteile an denen Mikroorganismen sich gütlich tun, merklich durch den Erhitzungsprozess abgebaut werden.

- Die Wasseraufnahmefähigkeit des Holzes verringert sich. Das Quellen, Reißen oder Schwinden des Holzes nimmt ab. Der Pflegeaufwand bei unseren Thermo-Saunafässern wird geringer.
- Durch das stundenlange Erhitzen des Holzes verdampft die darin gefangene Feuchtigkeit.

- Kiefer und Fichte sind damit witterungsfest: statt (unbehandelt) weniger Monate überdauern sie jetzt Jahre.

Durch den Umwandlungsprozess erhält das Holz einen rauchigen Geruch, der mit der Zeit nachlässt. Die Farbe des behandelten Holzes ist dunkel bis Kaffeebraun. Wer die durch die Witterung entstehende graue Farbe des Holzes liebt, kann bei thermisch behandeltem Holz auf weitere Pflegebehandlungen verzichten.

AUF EINEN BLICK

- Innendurchmesser 180 cm
- Füllmenge ca. 1.300 Liter
- Ergonomische Wanne aus glasfaserverstärktem Kunststoff (GFK)
- GFK-Einsatz in drei Farben wählbar
- Bitte nur chlorfreie Poolpflegemittel verwenden
- 35 kW holzbeheizter Edelstahl-Außenofen mit Edelstahl-Ofenrohr (Länge: 270 cm)
- Hitzeschutz
- Wasserablauf mit Schlauchanschluss
- Thermoholz-Außenverkleidung
- Halbmondförmige Holz-Podeste zum komfortablen Einstieg
- Thermoabdeckung mit grauer Kunstlederhülle
- Lieferung bereits fertig montiert



*Alle Öfen und weitere Infos
finden Sie auf Seite 102!*

QM 40 mm



Isolierte Dachelemente



Bänke aus astfreiem Holz

QM de luxe Saunahäuser 58 / 70 mm



Zwischendachelemente inkl. Dämmung



Bänke & Rückenlehnen aus astfreiem Espenholz sowie ISO-Fenster zum Öffnen.



Beispiel 70 mm Blockbohle



inkl. Bohrungen für Elektroleitung des Saunaofens

Qa litätsmerkmale Fenster und Türen siehe Seite 35

QM Saunen Paradiso



Seitenansicht



Edelstahl-Türgriff



Umlaufende Leimholzbalken, 14 x 14 cm



Saunabänke aus astfreiem Espenholz



Fertig isolierte Dachelemente, 75 mm



Isolierverglasung

1. Elektroofen mit integrierter Steuerung 9 kW (ohne Verkabelung)	Art.-Nr. 315200	379,00 €
2. Elektroofen mit externer Steuerung 9 kW (ohne Verkabelung)	Art.-Nr. 315215	599,00 €
3. Bioofen mit externer Steuerung 9 kW (ohne Verkabelung)	Art.-Nr. 315225	899,00 €
4 a. Premium Saunaofen „hängend“ 9 kW mit Steinen (ohne Verkabelung)	Art.-Nr. 950210	679,00 €
4 b. Premium Saunaofen „stehend“ 9 kW mit Steinen (ohne Verkabelung)	Art.-Nr. 950220	1.099,00 €
4 c. Externe Steuerung für Premium Saunaöfen	Art.-Nr. 950100	439,00 €
4 d. Externe Steuerung mit APP / GSM-Netz für Premium Saunaöfen	Art.-Nr. 950110	599,00 €
4 e. Externe Steuerung mit APP / WiFi-WLAN für Premium Saunaöfen	Art. Nr. 950120	599,00 €
5. Turbolüfter für Premium Saunaofen stehend	Art.-Nr. 950170	149,00 €
6. Saunaset mit Sanduhr, Eimer mit Kunststoffeinsatz, Schöpfkelle, Klimamesser, Saunaregeltafel	Art.-Nr. 315625	69,00 €
7. Sauna Aufgusskonzentrat 3er-Set Latschenkiefer, Eukalyptus, Exotica-Orange	Art.-Nr. 315800	44,90 €
8. Sauna-Ecklampe mit Keramikfassung	Art.-Nr. 350620	59,00 €



Weitere Infos unter:
www.finnhaus.de/faq



1. Elektroofen 9 kW mit integrierter Steuerung inkl. 18 kg Steine



2. Elektroofen 9 kW mit externer Steuerung inkl. 18 kg Steine



3. Bioofen 9 kW mit externer Steuerung inkl. 18 kg Steine



4 a. Premium Saunaofen „hängend“ 9 kW inkl. 60 kg Steine



4 b. Premium Saunaofen „stehend“ 9 kW inkl. 160 kg Steine



5. Turbolüfter für Premium Saunaofen stehend. Längere Lebensdauer, höhere Leistung



6. Saunaset: Sanduhr, Eimer, Kunststoffeinsatz, Schöpfkelle, Klimamesser, Saunaregeltafel



7. Sauna Aufgusskonzentrat 3er-Set, à 250 ml

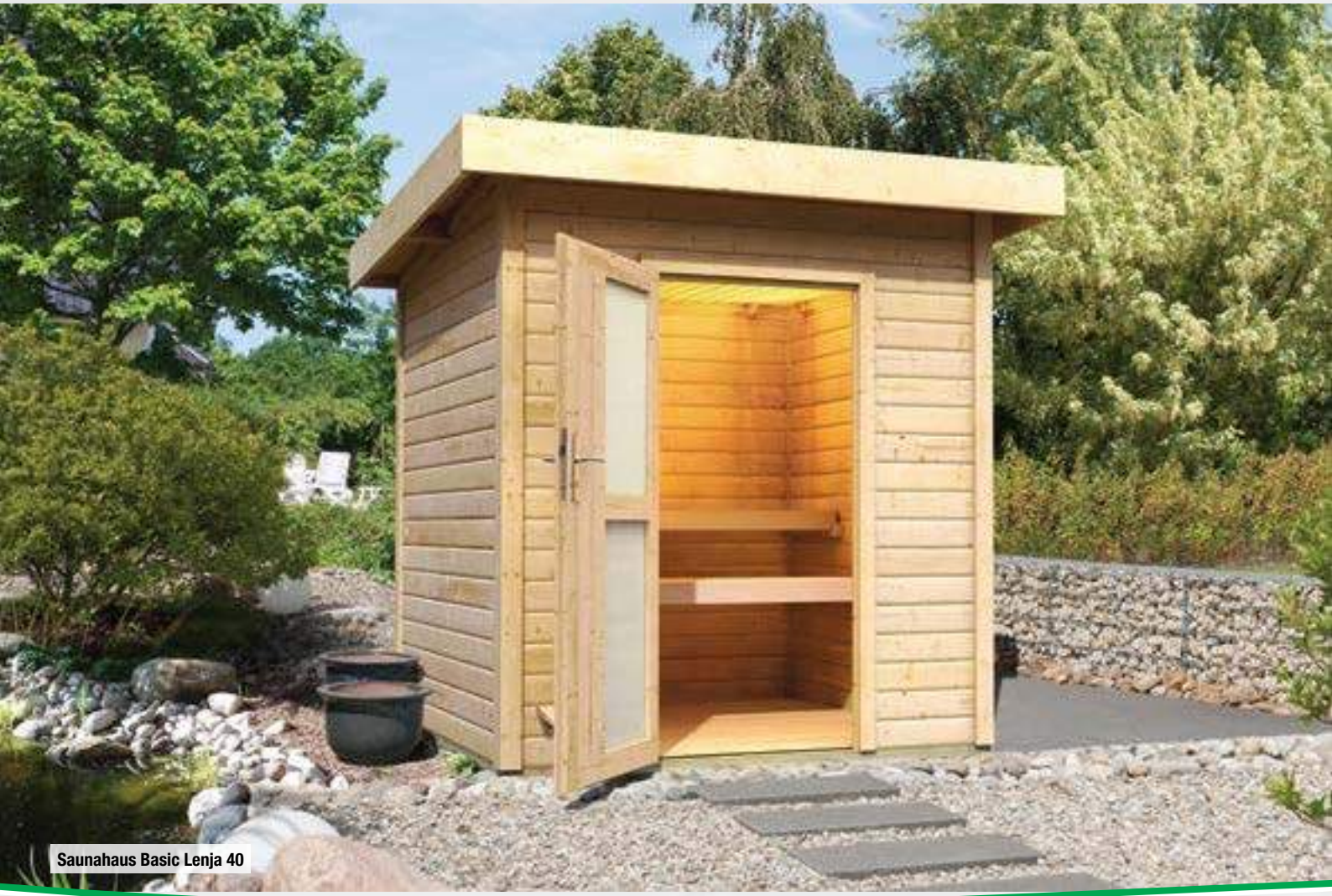


8. Sauna-Ecklampe

NEU
IM SORTIMENT

NEU
IM SORTIMENT

NEU
IM SORTIMENT



Saunahaus Basic Lenja 40

Saunahaus Basic Lenja 40 Art.-Nr. 838015 **2.199,00 €**

Saunahaus Basic Lenja 40 inkl. Ofen und integrierter Steuerung **Setpreis:** Art.-Nr. 838120 ~~2.568,- €~~ → **2.399,- €** Sie sparen 169,- €



196 x 196 cm



40 mm



7,7 m³



226 / 210 cm



5,2 m²



2°



19 mm



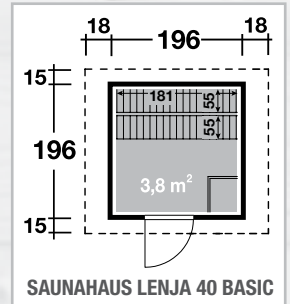
78 x 175 cm
Leimholz-
Einzeltür



✓



Endkunden-
anlieferung
159,- €



1. Elektroofen 9 kW mit integrierter Steuerung inkl. 18 kg Steine



2. Elektroofen 9 kW mit externer Steuerung inkl. 18 kg Steine



3. Bioofen 9 kW mit externer Steuerung inkl. 18 kg Steine

Dacheindeckung:

▶ 2 Rollen Dichtungsbahnen Art.-Nr. 902010 à 75,- €

Dachrinne:

▶ Kunststoff 201Ax braun Art.-Nr. 800320 169,- €

▶ Alu bis 300 cm mit 1 Fallrohr Art.-Nr. 812300 269,- €

WEITERES ZUBEHÖR auf Seite 102+115

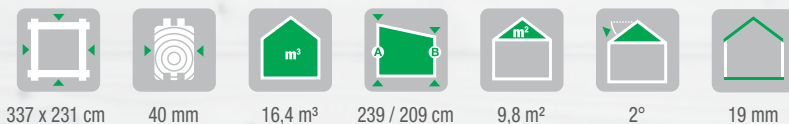


Saunahaus Basic Melina 40

Saunahaus Basic Melina 40-A Art.-Nr. 838055 **2.999,00 €**

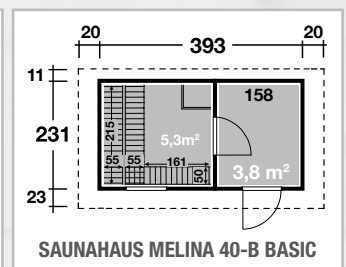
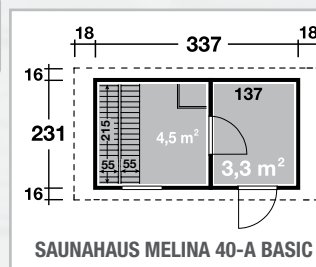
Saunahaus Basic Melina 40-A inkl. Bioofen + Saunaset

Setpreis: Art.-Nr. 838130 ~~4.017,- €~~ → **3.799,- €** Sie sparen 218,- €



- 
 78 x 175 cm
Leimholz-
Einzeltür
- 
 64 x 173 cm
Sauna-Glastür
Sicherheitsglas
- 
 122 x 42 cm
Einzelfenster
feststehend
- 

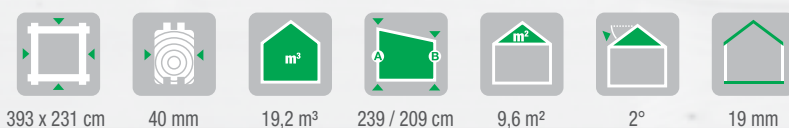
- 
 Endkunden-
anlieferung
199,- €




Saunahaus Basic Melina 40-B Art.-Nr. 838065 **3.399,00 €**

Saunahaus Basic Melina 40-B inkl. Bioofen + Saunaset

Setpreis: Art.-Nr. 838140 ~~4.417,- €~~ → **4.199,- €** Sie sparen 218,- €



- 
 78 x 175 cm
Leimholz-
Einzeltür
- 
 64 x 173 cm
Sauna-Glastür
Sicherheitsglas
- 
 122 x 42 cm
Einzelfenster
feststehend
- 

- 
 Endkunden-
anlieferung
199,- €

*inkl. isolierter
Zwischendecke im
Saunaraum. Saunabänke
aus astfreiem Espenholz*

- Dacheindeckung:**
- ▶ 3 Rollen Dichtungsbahnen Art.-Nr. 902010 à 75,- €
- Dachrinne:**
- ▶ Kunststoff 203A braun Art.-Nr. 800330 199,- €
 - ▶ Alu bis 400 cm mit 1 Fallrohr (Melina A) Art.-Nr. 812310 289,- €
 - ▶ Alu bis 600 cm mit 1 Fallrohr (Melina B) Art.-Nr. 812330 359,- €

WEITERES ZUBEHÖR auf Seite 102+115

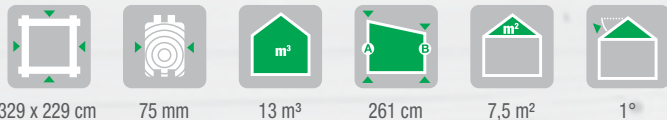


Sauna Paradiso 3x2 (2-Raum) ♦



Sauna Paradiso 3x2 (1-Raum) ♦

Sauna Paradiso 3x2 (1-Raum) Art.-Nr. 340310 **6.590,00 €**
Sauna Paradiso 3x2 (2-Raum) Art.-Nr. 340300 **6.790,00 €**



329 x 229 cm

75 mm

13 m³

261 cm

7,5 m²

1°

Wandelemente

2-Raum



Dach 75 mm
Fußb. 28 mm



91 x 207 cm
Leimholz-
Einzeltür



60 x 180 cm
Sauna-Glastür
Sicherheitsglas



Endkunden-
anlieferung
199,- €

ZUBEHÖR:

Dacheindeckung:

▶ 2 Rollen Dichtungsbahnen
Art.-Nr. 902010 à 75,- €

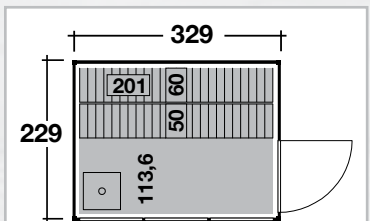
Dachrinnen:

▶ Alu bis 400 cm mit 1 Fallrohr
Art.-Nr. 812310 289,- €

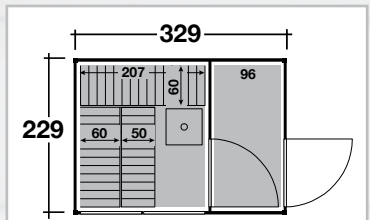
Wände im Tausch für alle Paradiso Modelle:

- ▶ Vollholzelement → Glaselement Art.Nr. 340700 200,- €
- ▶ Vollholzelement → Glaselement mit Sprossen Art.Nr. 340710 200,- €
- ▶ Glaselement → Vollholzelement Art.Nr. 340720 200,- €
- ▶ Glaselement → Glaselement mit Sprossen Art.Nr. 340730 200,- €
- ▶ Glaselement mit Sprossen → Glaselement Art.Nr. 340740 200,- €
- ▶ Glaselement mit Sprossen → Vollholzelement Art.Nr. 340750 200,- €

Saunaöfen und weiteres Zubehör
siehe Seite 102+115



SAUNA PARADISO 3x2 (1-RAUM)



SAUNA PARADISO 3x2 (2-RAUM)



Innenansicht mit Ofen



Innenansicht



Vollholzelement



Glaselement



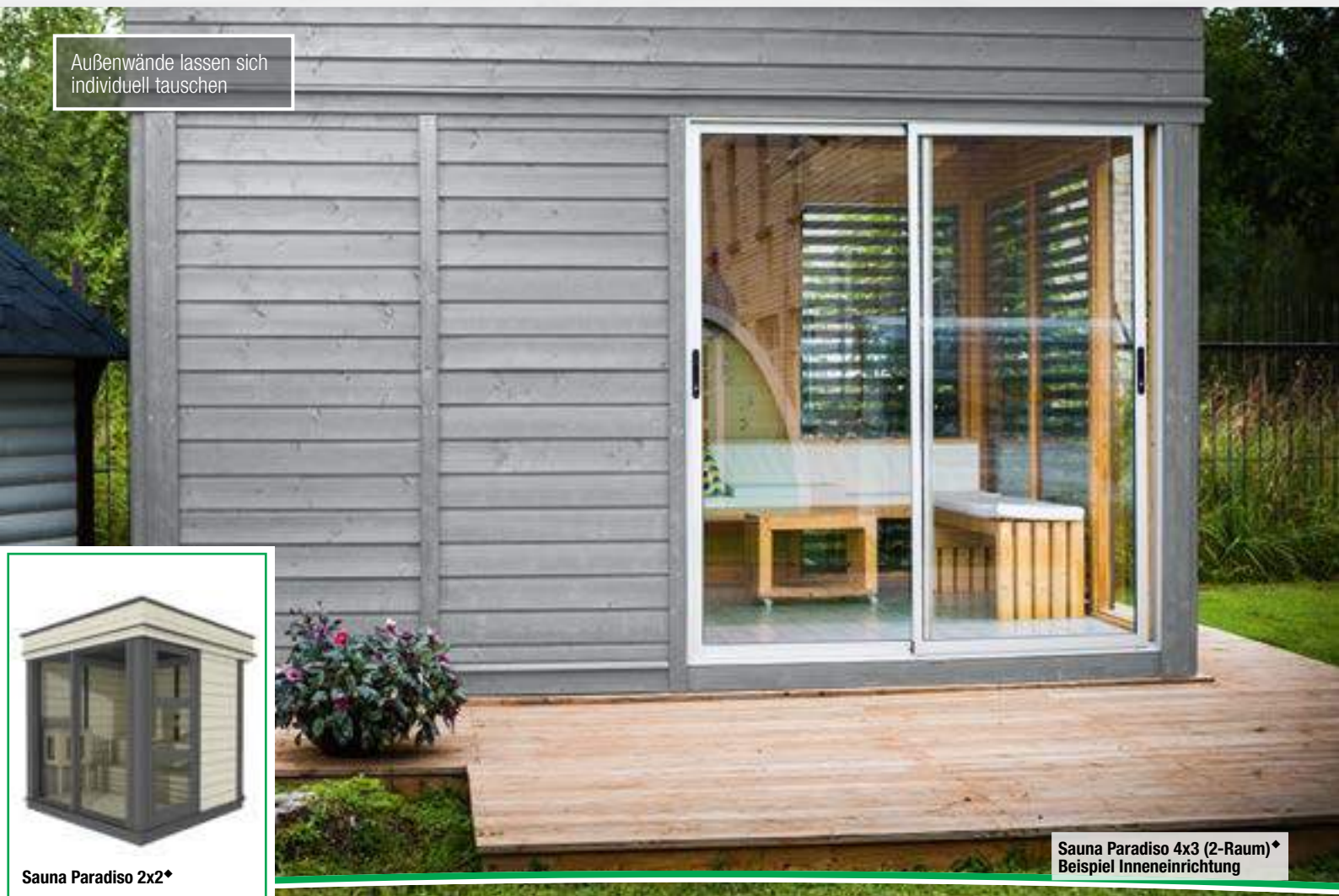
Glaselement
mit Sprossen



Beispiel (Kundenfoto)

♦Dieses Haus wurde vom Kunden farblich behandelt.

Außenwände lassen sich individuell tauschen



Sauna Paradiso 4x3 (2-Raum)♦
Beispiel Inneneinrichtung



Sauna Paradiso 2x2♦

Sauna Paradiso 2x2 Sauna Paradiso 4x3 (2-Raum)*

Art.-Nr. 340320 **5.290,00 €**
Art.-Nr. 340330 **11.990,00 €**



229 x 229 cm
*429 x 328 cm



75 mm
isolierte
Wandelemente



8,7 m³
*17,4 m³



261 cm



5,2 m²
*14,1 m²



1°



Dach 75 mm
Fußb. 28 mm



91 x 207 cm
Leimholz-
Einzeltür



60 x 180 cm
Sauna-Glastür
Sicherheitsglas



91 x 201 cm
Schiebetür



Endkunden-
anlieferung
199,- €



Sauna Paradiso 4x3 (2-Raum)♦

ZUBEHÖR:

Dacheindeckung:

- ▶ 2 Rollen Dichtungsbahnen (Paradiso 2x2)
Art.-Nr. 902010 à 75,- €
- ▶ 4 Rollen Dichtungsbahnen (Paradiso 4x3)
Art.-Nr. 902010 à 75,- €

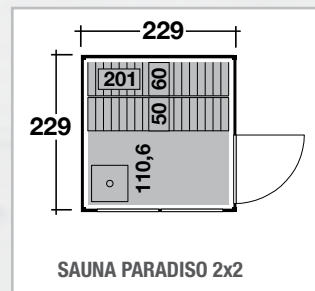
Dachrinnen:

- ▶ Alu bis 300 cm mit 1 Fallrohr (Paradiso 2x2)
Art.-Nr. 812300 269,- €
- ▶ Alu bis 600 cm mit 1 Fallrohr (Paradiso 4x3)
Art.-Nr. 812330 359,- €

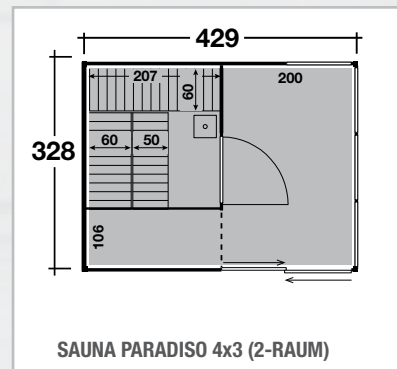
Saunaöfen und weiteres Zubehör
siehe Seite 102+115

Im Lieferumfang beim Sauna Paradiso 4x3 enthalten:

- ▶ Doppelschiebetür Glas
- ▶ Sprossen-Glaselement
- ▶ Glaselement
- ▶ Vollholzelement



SAUNA PARADISO 2x2



SAUNA PARADISO 4x3 (2-RAUM)



Premium Ofen als Zubehör
erhältlich, siehe Seite 102

Vorraum als Dusche,
Umkleide und Ruhezone
nutzbar

♦Dieses Haus wurde vom Kunden farblich behandelt.

NEU
IM SORTIMENT

- Tür und Fenster isolierverglast
- Saunatur aus Sicherheitsglas
- inklusive isolierter Zwischendecke im Saunaraum



Saunahaus Eureka 70 de luxe♦

Saunahaus Eureka 58 de luxe isolierverglast Art.-Nr. 350460 **7.699,00 €**

Saunahaus Eureka 70 de luxe isolierverglast* Art.-Nr. 350150 **8.499,00 €**



440 x 320 cm



58 mm
*70 mm



35,2 m³



257 / 243 cm



17,3 m²



2°



Dach 18 mm
Fußb. 28 mm



145 x 199 cm
Leimholz-
Doppeltür



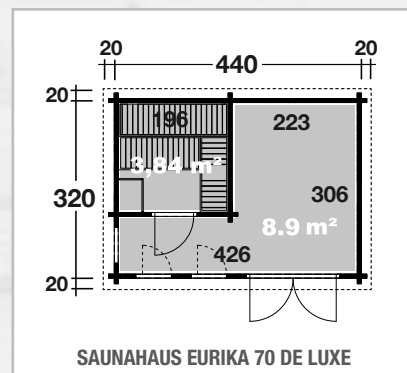
69 x 194 cm
Sauna-Glastür
Sicherheitsglas



36 x 162 cm
Dreh-/Kipp-
Einzelfenster



Endkunden-
anlieferung
199,- €



Saunahaus Eureka 70 de luxe

ZUBEHÖR:

Dacheindeckung:

- 4 Rollen Dichtungsbahnen Art.-Nr. 902010 à 75,- €

Dachrinne:

- Kunststoff 404Ax, anthrazit Art.-Nr. 802746 249,- €
- Alu bis 600 cm mit 1 Fallrohr Art.-Nr. 812330 359,- €

WEITERES ZUBEHÖR auf Seite 102+115

Spiegelverkehrte Montage
gegen Aufpreis Möglich!
200,- Euro

♦Dieses Haus wurde vom Kunden farblich behandelt.

NEU
IM SORTIMENT

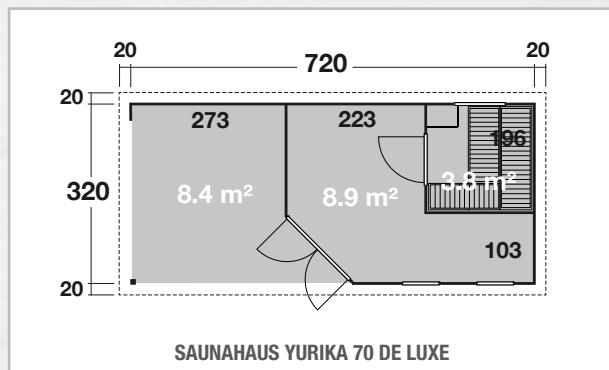


Saunahaus Yurika 70 de luxe ♦

Saunahaus Yurika 58 de luxe isolierverglast Art.-Nr. 350470 **9.590,00 €**

Saunahaus Yurika 70 de luxe isolierverglast* Art.-Nr. 350160 **10.490,00 €**

720 x 320 cm	58 mm * 70 mm	273 cm	57,4 m ²	257 / 243 cm	27,4 m ²	2°
Dach 18 mm Fußb. 28 mm	145 x 199 cm Leimholz- Doppeltür	69 x 194 cm Sauna-Glastür Sicherheitsglas	36 x 162 cm Dreh-/Kipp- Einzelfenster	80 x 28 cm Kipp-Einzelfen- ster	Endkunden- anlieferung 199,- €	✓



Rückansicht Saunahaus Yurika 70 de luxe



Wir empfehlen ...

Premium Saunaofen „hängend“ 9 kW
inkl. 60 kg Steine., s. S. 115

ZUBEHÖR:

Dacheindeckung:

► 6 Rollen Dichtungsbahnen
Art.-Nr. 902010 à 75,- €

Dachrinne:

► Alu bis 800 cm mit 1 Fallrohr
Art.-Nr. 812340 439,- €

WEITERES ZUBEHÖR auf Seite 102+115



Imprägnierte Terrassendielen 28 mm

♦Dieses Haus wurde vom Kunden farblich behandelt.



Saunahaus Mikko 70 de luxe♦ mit Vollglastür

- Tür und Fenster isolierverglast
- Saunatur aus Sicherheitsglas
- inklusive isolierter Zwischendecke im Saunaraum

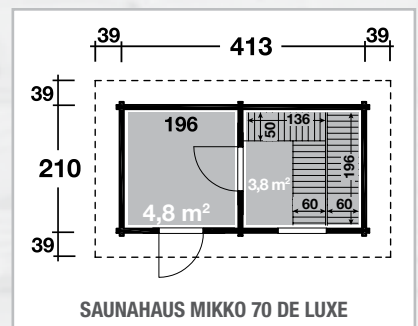
Saunahaus Mikko 70 de luxe Vollglastür Art.-Nr. 350310 6.199,00 €
 Saunahaus Mikko 70 de luxe Halbglastür Art.-Nr. 350305 6.199,00 €

413 x 210 cm	70 mm	21,5 m ³	254 / 240 cm	14,1 m ²	3°	Dach 18 mm Fußb. 28 mm

75 x 187 cm Leimholz- Einzeltür	71 x 191 cm Sauna-Glastür Sicherheitsglas	80 x 28 cm Kipp-Einzel- fenster		Endkunden- anlieferung 199,- €



Halbglastür



Saunahaus Mikko 70 de luxe

spiegelbildlich montierbar



Blockbohle 70 mm

ZUBEHÖR:

Dacheindeckung:

- ▶ 4 Rollen Dichtungsbahnen Art.-Nr. 902010 à 75,- €

Dachrinne:

- ▶ Kunststoff 203A braun Art.-Nr. 800330 199,- €
- ▶ Alu bis 600 cm mit 1 Fallrohr Art.-Nr. 812330 359,- €

WEITERES ZUBEHÖR auf Seite 102+115

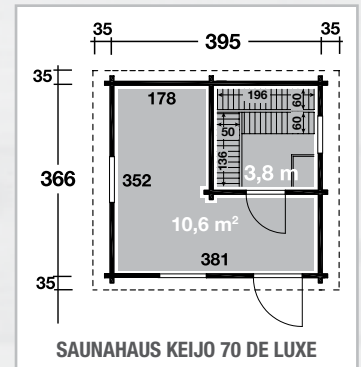
♦Dieses Haus wurde vom Kunden mit Schwedenrot und Weiß farblich behandelt.



Saunahaus Keijo 70 de luxe* mit Halbglastür

Saunahaus Keijo 70 de luxe Vollglastür Art.-Nr. 350195 **7.999,00 €**
 Saunahaus Keijo 70 de luxe Halbglastür Art.-Nr. 350190 **7.999,00 €**

395 x 366 cm	70 mm	34,0 m³	257 / 215 cm	21,9 m²	2°	Dach 19 mm Fußb. 28 mm
75 x 191 cm Leimholz- Einzeltür	60 x 186 cm Sauna-Glastür Sicherheitsglas	69 x 74 cm Dreh-/Kipp- Einzelfenster	80 x 28 cm Kipp- Einzelfenster	Endkunden- anlieferung 199,- €		



Saunabänke und Rückenlehnen aus astfreiem Eschenholz



Wir empfehlen ...

Bioofen mit externer Steuerung als Zubehör erhältlich, s. S. 115

ZUBEHÖR:

Dacheindeckung:

► 5 Rollen Dichtungsbahnen Art.-Nr. 902010 à 75,- €

Dachrinne:

► Kunststoff 203A braun Art.-Nr. 800330 199,- €
 ► Alu bis 600 cm mit 1 Fallrohr Art.-Nr. 812330 359,- €

WEITERES ZUBEHÖR auf Seite 102+115

*Dieses Haus wurde vom Kunden farblich behandelt.



Saunahaus Sanna 70 de luxe♦

Saunahaus Ella♦♦

Saunahaus Sanna 70 de luxe isolierverglast Art.-Nr. 350140 **6.599,00 €**

396 x 210 cm + 80 cm	70 mm	18,7 m ³	221 cm	280 cm	16,0 m ²
17°	Dach 19 mm Fußb. 28 mm	75 x 187 cm Leimholz- Einzeltür	69 x 199 cm Sauna-Glastür Sicherheitsglas	69 x 74 cm Dreh-/Kipp- Einzelfenster	Endkunden- anlieferung 199,- €

ZUBEHÖR:

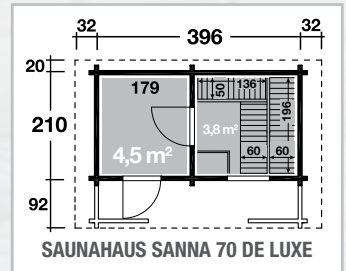
Dacheindeckung:

- ▶ 1 Rolle Dachpappe zu 10 m und 1 Rolle Dachpappe zu 15 m Art.-Nr. 702080 65,- €
- ▶ 7 VE Dachschildeln Art.-Nr. siehe S. 132 315,- €

Dachrinne:

- ▶ Kunststoff 322B anthrazit Art.-Nr. 802326 339,- €
- ▶ Alu bis 400 cm m. 2 Fallrohren Art.-Nr. 812210 439,- €

WEITERES ZUBEHÖR auf Seite 102+115



Saunahaus Ella 70 de luxe isolierverglast Art.-Nr. 350180 **7.699,00 €**

395 x 366 cm	70 mm	32,2 m ³	221 cm	260 cm	22,5 m ²	12°
Dach 19 mm Fußb. 28 mm	75 x 187 cm Leimholz- Einzeltür	69 x 199 cm Sauna-Glastür Sicherheitsglas	69 x 74 cm Dreh-/Kipp- Einzelfenster	80 x 28 cm Kipp- Einzelfenster		Endkunden- anlieferung 199,- €

ZUBEHÖR:

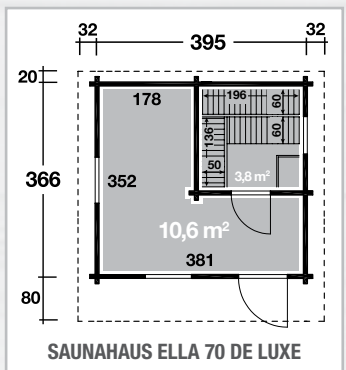
Dacheindeckung:

- ▶ 2 Rollen Dachpappe zu 10 m und 1 Rolle Dachpappe zu 15 m Art.-Nr. 702090 90,- €
- ▶ 9 VE Dachschildeln Art.-Nr. siehe S. 132 405,- €

Dachrinne:

- ▶ Kunststoff 322B mit KS-Ergänzungssset K4B, anthrazit Art.-Nr. 804410 439,- €
- ▶ Alu bis 500 cm mit 2 Fallrohren Art.-Nr. 812220 499,- €

WEITERES ZUBEHÖR auf Seite 102+115



♦Dieses Haus wurde vom Kunden farblich behandelt.

♦♦Dieses Haus wurde vom Kunden mit Imprägnierlasur Kastanie farblich behandelt.



Schäferwagen Paul ♦



„Fenster“ Schäferwagen Paul



Schäferwagen Paul ♦

Der Schlafplatz im Sommer für abenteuerlustige Kids!

Schäferwagen Paul Art.-Nr. 932110 999,00 €

198 x 183 cm	16 mm	3,6 m ²	209 cm	241 cm	4,4 m ³

				Inklusive Fußboden, Treppchen und Schornstein aus Holz!
74 x 138 cm Vollholz-Einzeltür	57 x 48 cm Einzel-Holzfenster Klappe zum Öffnen	Endkunden-anlieferung 99,- €	Endkunden-anlieferung 159,- €	

Camping Bauwagen Art.-Nr. 410700 1.979,00 €

261 x 183 cm	16 mm	4,80 m ²	209 cm	240 cm	5,6 m ³

			Inklusive Fußboden, Klappläden, 2 Betten, Lattenroste (ohne Matratzen), 2 offene Aufbewahrungsschränke, Treppchen und Schornstein aus Holz.
65 x 138 cm Vollholz-Einzeltür	57 x 49 cm Ausstell-Einzelfenster	57 x 49 cm Einzelfenster feststehend	

Camping Bauwagen



ZUBEHÖR für das Modell Schäferwagen Paul:

- Dacheindeckung:**
- ▶ 1 Rolle Dachpappe zu 6 m Art.-Nr. 700600 17,- €
 - ▶ 2 VE Dachschildeln Art.-Nr. siehe S. 132 90,- €

ZUBEHÖR Camping Bauwagen:

- Dacheindeckung:**
- ▶ 1 Rolle Dachpappe zu 10 m Art.-Nr. 701000 26,- €
 - ▶ 3 VE Dachschildeln Art.-Nr. siehe S. 132 135,- €

Der Camping Bauwagen mit zwei Betten



Beispiel Inneneinrichtung

♦Die Schäferwagen wurden vom Kunden farblich gestaltet.

Top-Qualität:
Ideal für Werkstatt, Haus
und Garten.

Aufgrund der komplett
vorgefertigten Elemente,
sind die Schränke beson-
ders einfach und schnell
zu montieren.



inkl. stabiler Fußbodenelemente und
imprägnierten Fundamenthölzern

Geräteschrank 20-B



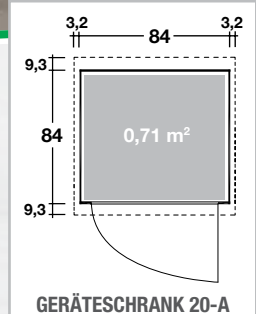
**Geräteschrank 20-C* Einlegeboden als Zubehör
gegen Mehrpreis erhältlich**

Premium Geräteschrank 20-A	Art.-Nr. 714200	459,00 €
Premium Geräteschrank 20-B*	Art.-Nr. 714210	789,00 €
Premium Geräteschrank 20-C**	Art.-Nr. 714220	1.079,00 €

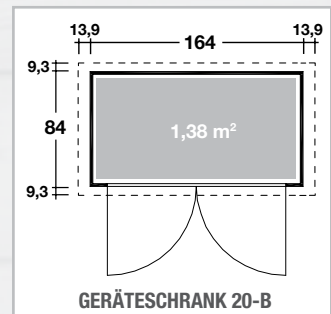
84 x 84 cm *164 x 84 cm **244 x 84 cm	20 mm	1,3 m³ *2,6 m³ **3,8 m³	*200 / 174 cm **201 / 178 cm ***201 / 178 cm	0,9 m² *1,4 m² **2,7 m²	12°

ZUBEHÖR:

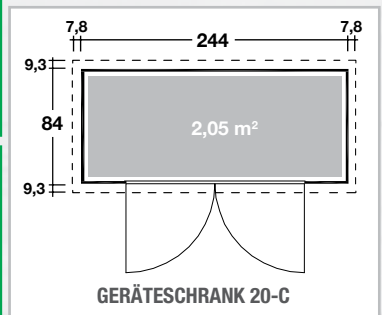
- Dacheindeckung:**
 ▶ 1 Rolle Dichtungsbahn Art.-Nr. 902010 75,- €
- Sonstiges Zubehör:**
 ▶ Einlegeboden 20-A Art.-Nr. 714300 49,- €
 ▶ Einlegeboden 20-B Art.-Nr. 714310 79,- €
 ▶ Einlegeboden 20-C/D Art.-Nr. 714320 109,- €



GERÄTESCHRANK 20-A



GERÄTESCHRANK 20-B



GERÄTESCHRANK 20-C

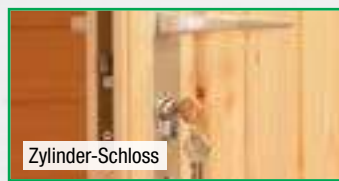
73 x 159 cm Vollholz- Einzeltür	145 x 156 cm Vollholz- Doppeltür	Endkunden- anlieferung 99,- €



Geräteschrank 20-A



Schwere Leimholz-Tür



Zylinder-Schloss



Zubehör: stabiler Einlegeboden



Vorgefertigte Wandelemente

*Dieser Geräteschrank wurde vom Kunden mit Weiß und Moosgrün/Grau farblich behandelt. Lieferung ohne Werkzeugleiste.

Ideal als Fahrradgarage oder Mülltonnenschrank nutzbar.

inkl. stabiler Fußbodenelemente und imprägnierten Fundamenthölzern

Geräteschrank 20-D mit Einlegeboden

Premium Geräte- / Fahrradschrank 20-D Art.-Nr. 714230 1.179,00 €



244 x 104 cm



20 mm



4,7 m³



201 / 178 cm



3,2 m²



11°

ZUBEHÖR:

Dacheindeckung:

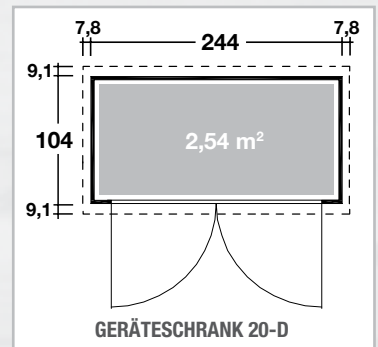
- ▶ 1 Rolle Dichtungsbahn Art.-Nr. 902010 75,- €
- ▶ Einlegeboden 20-C/D Art.-Nr. 714320 109,- €



145 x 156 cm
Vollholz-
Doppeltür



Endkunden-
anlieferung
99,- €



Hochwertige Edelstahlschwelle und Fußboden



Standflügel-Verriegelung

NEU
IM SORTIMENT

Anbauschuppen
· inkl. Leimholztür und Fußboden
· Anbau wahlweise rechts oder links möglich








Anbauschuppen 28-A Flachdach

Anbauschuppen 40-B

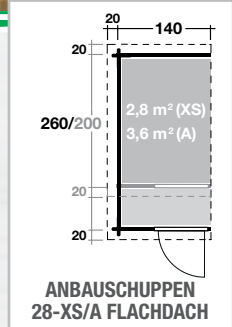
Anbauschuppen 28-XS Flachdach
Anbauschuppen 28-A Flachdach^A

Art.-Nr. 700080 **899,00 €**
Art.-Nr. 700090 **949,00 €**

					
140 x 200 cm ^A 140 x 260 cm	28 mm	194 / 182 cm	3,8 m ² ^A 4,8 m ²	3° ^A 3°	Endkunden- anlieferung 99,- € ^A 159,- €







PASSENDEN ZUBEHÖR ab Seite 132:

- Dacheindeckung 28-XS Flachdach:**
 ▶ 1 Rolle Dachpappe zu 6 m Art.-Nr. 700600 17,- €
 ▶ 1 Rolle Dichtungsbahn Art.-Nr. 902010 à 75,- €
- Dacheindeckung 28-A Flachdach:**
 ▶ 1 Rolle Dachpappe zu 8 m Art.-Nr. 700800 22,- €
 ▶ 2 Rollen Dichtungsbahn Art.-Nr. 902010 à 75,- €



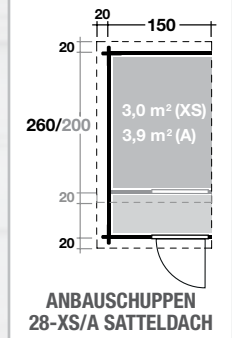
Anbauschuppen 28-XS Satteldach
Anbauschuppen 28-A Satteldach^{}**

Art.-Nr. 700065 **949,00 €**
Art.-Nr. 700075 **999,00 €**

					
150 x 200 cm ^A 150 x 260 cm	28 mm	188 cm	4,6 m ² ^A 5,7 m ²	14° ^A 15°	Endkunden- anlieferung 99,- € ^A 159,- €

PASSENDEN ZUBEHÖR ab Seite 132:

- Dacheindeckung 28-XS Satteldach:**
 ▶ 1 Rolle Dachpappe zu 8 m Art.-Nr. 700800 22,- €
 ▶ 2 VE Dachschindeln Art.-Nr. s. S. 132 90,- €
- Dacheindeckung 28-A Satteldach:**
 ▶ 1 Rolle Dachpappe zu 10 m Art.-Nr. 701000 26,- €
 ▶ 2 VE Dachschindeln Art.-Nr. s. S. 132 90,- €



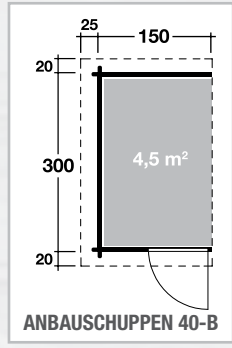
Anbauschuppen 40-B Satteldach

Art.-Nr. 700310 **1.149,00 €**




					
150 x 300 cm	40 mm	199 cm	6,4 m ²	15°	Endkunden- anlieferung 159,- €

PASSENDEN ZUBEHÖR ab Seite 132:

- Dacheindeckung:**
 ▶ 1 Rolle Dachpappe zu 6 m und 1 Rolle zu 8 m Art.-Nr. 702030 39,- €
 ▶ 3 VE Dachschindeln Art.-Nr. s. S. 132 135,- €



Für alle Artikel dieser Seite gilt:

		
148 cm	18 mm	75 x 146 cm Leimholz- Einzeltür

Dachrinnen für Anbauschuppen Flachdach:

- ▶ Auf Anfrage, s. S. 130-131
- Dachrinnen für Anbauschuppen Satteldach:**
 ▶ Kunststoff 410B anthrazit Art.-Nr. 802426 129,- €
 ▶ Kunststoff 310B anthrazit Art.-Nr. 802306 149,- €
 ▶ Alu Zusatzpaket Art.-Nr. 812400 269,- €

Blende muss bauseits angepasst werden.

NEU
IM SORTIMENT



Seitendach A

Schleppdach B

Schleppdach A Art.-Nr. 700020 **319,00 €**
Schleppdach B^B Art.-Nr. 700021 **369,00 €**



150 x 270 cm
^B150 x 320 cm



4,5 m²
^B5,8 m²



Endkunden-
 anlieferung 99,- €
^B159,- €

PASSENDEN ZUBEHÖR ab Seite 132:

Dacheindeckung für Schleppdach A/B:

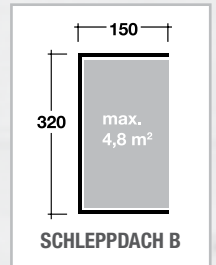
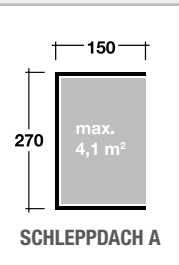
▶ 2 VE Dachschindeln
 Art.-Nr. s. S. 132 90,- €

Dachrinnen für Schleppdach A/B:

▶ Kunststoff 410B anthrazit
 Art.-Nr. 802426 129,- €

▶ Kunststoff 310B anthrazit
 Art.-Nr. 802306 149,- €

▶ Alu Zusatzpaket
 Art.-Nr. 812400 269,- €



Seitendach A Art.-Nr. 700200 **459,00 €**
Seitendach B^B Art.-Nr. 700210 **499,00 €**



150 x 300 cm
^B150 x 360 cm



4,5 m²
^B5,4 m²



Endkunden-
 anlieferung 99,- €

PASSENDEN ZUBEHÖR ab Seite 132:

Dacheindeckung für Seitendach A:

▶ 2 Rollen Dachpappe zu 6 m
 Art.-Nr. 700600 à 17,- €

▶ 1 Rolle Dichtungsbahn
 Art.-Nr. 902010 75,- €

Dacheindeckung für Seitendach B:

▶ 2 Rollen Dachpappe zu 6 m
 Art.-Nr. 700600 à 17,- €

▶ 2 Rollen Dichtungsbahnen
 Art.-Nr. 902010 à 75,- €

Dacheindeckung für Seitendach C:

▶ 2 Rollen Dachpappe zu 6 m
 Art.-Nr. 700600 à 17,- €

▶ 3 Rollen Dichtungsbahnen
 Art.-Nr. 902010 à 75,- €

Dacheindeckung für Seitendach D:

▶ 1 Rolle Dachpappe zu 15 m
 Art.-Nr. 701500 39,- €

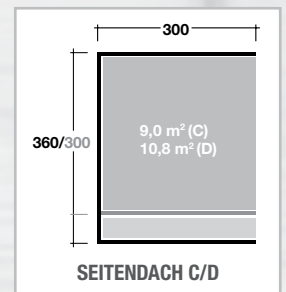
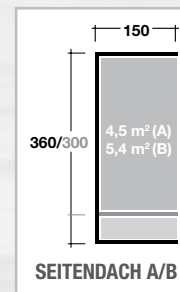
▶ 3 Rollen Dichtungsbahnen
 Art.-Nr. 902010 à 75,- €

Dachrinnen für Haus und Seitendach:

▶ Auf Anfrage, s. S. 130-131



Schleppdach A



Stabile Dachkonstruktion

TIPP: Die Schleppdächer und Seitendächer lassen sich links oder rechts anbauen sowie individuell kürzen und sind somit für fast alle Gartenhäuser zu verwenden!



Traufenlänge	Kunststoffdachrinne Typ 200 Braun, 1-seitig mit Fallrohr			Alu-Kastendachrinne mit 1 Fallrohr		Kunststoffdachrinne Typ 250 Anthrazit, 1-seitig mit 1 Fallrohr			Kunststoffdachrinne Typ 250 Anthrazit, 2-seitig mit 2 Fallrohren					
	Bezeichnung	Art.-Nr.	Preis	Art.-Nr.	Preis	Bezeichnung	Art.-Nr.		Bezeichnung	Art.-Nr.	Preis			
250	201Ax	800320	169,- €	812300	269,- €	401A	802706	159,- €	420B	802416	209,- €			
300				812310	289,- €				421Bx	802486	249,- €			
350	203A	800330	199,- €	812330	359,- €	402Ax	802719	189,- €	420B + 1 x K1B	804010	309,- €			
400									404Ax	802746	249,- €	421Bx + 1 x K1B	804110	339,- €
450												420B + 2 x K1B	802416 + 2x 802856	399,- €
500	204Ax	800345	229,- €	812340	439,- €			421Bx + 2 x K1B	802486 + 2x 802856	439,- €				
550								205A	800350	229,- €	812350	579,- €		
600	421Bx + 3 x K1B	802486 + 3x 802856	534,- €											
650				420B + 4 x K1B	802416 + 4x 802856	589,- €								
700														
750														
800														
850														
900														
950														
1000														
1050														
Ergänzungs-Sets:														
Erweiterungs-Set: 2x2 m										K1B	802856	95,- €		
Anbau/Schleppdach										410B	802426	129,- €		

Traufenlänge	Kunststoffdachrinne Typ 300 Anthrazit, 2-seitig mit 2 Fallrohren			Alu-Rundrinne mit 2 FR	
	Bezeichnung	Art.-Nr.	Preis	Art.-Nr.	Preis
250	320B	802296	229,- €	812200	399,- €
300					
350	322B	802326	339,- €	812210	439,- €
400					
450					
500	322B + 1 x K4B	804410	439,- €	812230	529,- €
550					
600	320B + 2 x K4B	804320	439,- €	812240	599,- €
650					
700	322B + 2 x K4B	804420	549,- €	812250	679,- €
750					
800	320B + 3 x K4B	804330	549,- €	812250	679,- €
850					
900	322B + 3 x K4B	804430	649,- €	812250	679,- €
950					
1000	320B + 4 x K4B	804340	649,- €	812400	269,- €
1050					
Ergänzungs-Sets für Kunststoffdachrinne Typ 300 Anthrazit:				Ergänzungs-Sets für Alu-Rundrinne:	
Erweiterungs-Set: 2x2 m		K4B	802846	109,- €	
Anbau/Schleppdach		310B	802306	149,- €	



5-ECK-GARTENHÄUSER		Kunststoffdachrinne Typ 250 Anthrazit, 4-seitig mit 2 Fallrohren		
Traufenlänge/Name	Bezeichnung	Art.-Nr.	Preis	
250	441B	802556	379,- €	
300				
350	441B + 1 x K1B	804210	479,- €	
400				
450	441B + 2 x K1B	804220	569,- €	
Anna				
Anna A mit Terrasse	345B + K4B	802900	699,- €	
Katrin A/Maria A	441B + 1 x K1B	804210	479,- €	
Katrin B/Maria B	441B + 2 x K1B	804220	569,- €	
Katrin C				

PAVILLONS/KOTA		Kunststoffdachrinne Typ 250 Anthrazit, mit 2 Fallrohren		
Traufenlänge	Bezeichnung	Art.-Nr.	Preis	
Ibiza 42-A, Lugano 42-A	492B	802646	519,- €	
Kota 6.7, 9	482K	802606	559,- €	
Kota 9 mit Anbau/Saunaanbau	482KA	802666	619,- €	
Kota 12	492K	802656	679,- €	
Kota 17	494K	802686	679,- €	
Kreta 6	281B*	802250	389,- €	
Kreta 8				
Palma				
Pavillon de luxe Ø 300	492B	802646	519,- €	
Pavillon de luxe Ø 350	494B	802676	589,- €	
Pavillon de luxe Ø 400				
Pavillon de luxe Ø 450				
Pavillon Kreta 8 XL, Lugano 42-B				

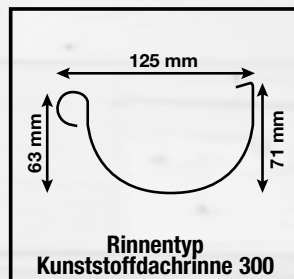
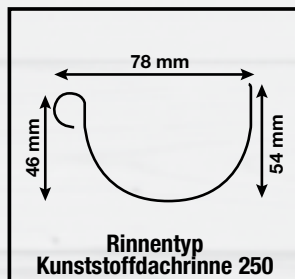
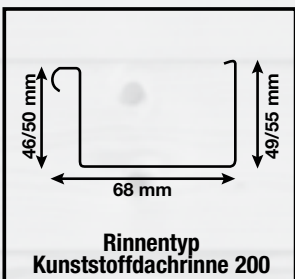
KUNSTSTOFFDACHRINNEN

-A / -Ax	Metallrinnenhalter
-K / -KA	
-B / -Bx	Kunststoffdachrinnenhalter

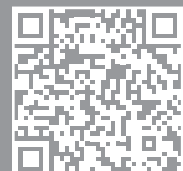
RINNENHALTER



für alle Modelle dieser Seite gilt:
Endkundenanlieferung bei
Einzelversand 39,- €



Wie es geht zeigt das
Montagevideo „Dachrinnen“.



DACHSCHINDELN 1 VE = 3 m² à 45,- € z. B. 3 VE benötigte Dachschindeln = 9 m²: 135,- €



Dachschindeln Rechteck Schwarz
Art.-Nr. 700115



Dachschindeln Rechteck Grün
Art.-Nr. 700110



Dachschindeln Rechteck Rot
Art.-Nr. 700120



Dachschindeln Biberschwanz Schwarz
Art.-Nr. 700150



Dachschindeln Biberschwanz Grün
Art.-Nr. 700160



Dachschindeln Biberschwanz Rot
Art.-Nr. 700155



Dachschindeln 6-Eck de luxe Schwarz
Art.-Nr. 700040



Dachschindeln 6-Eck de luxe Grün
Art.-Nr. 700042



Dachschindeln 6-Eck de luxe Rot
Art.-Nr. 700041



Farbabweichungen drucktechnisch bedingt.

BITUMEN-DACHPAPPE besandet

1 m Breite

Dachpapprolle zu 6 m	Stückpreis 17,- € Art.-Nr. 700600
Dachpapprolle zu 8 m	Stückpreis 22,- € Art.-Nr. 700800
Dachpapprolle zu 10 m	Stückpreis 26,- € Art.-Nr. 701000
Dachpapprolle zu 15 m	Stückpreis 39,- € Art.-Nr. 701500



SELBSTKLEBENDE DICHTUNGSBAHN für Pult- und Flachdachhäuser

1 m x 5 m = 5 m²

**selbstklebende
Dichtungsbahn
für Pult- und
Flachdachhäuser**

Rolle 5 m²
Art.-Nr. 902010
75,- €

z. B. 5 Rollen benötigte Dichtungsbahn =
25 m²: 375,- €

Empfehlung: Dichtungsbahnen direkt auf
die Dachbretter oder auf **unbesandete**
Dachpappe kleben!



Einfache und problemlose
Montage



Wie es geht
zeigt das
Montagevideo
„Dichtungsbahn“.

DACHHAUBEN



Dachhaube 4-eckig in schwarz
mit Messingkugel (8 cm)



Dachhaube 6-eckig in schwarz
mit Messingkugel (8 cm)



Dachhaube 8-eckig in schwarz
mit Messingkugel (8 cm)

Dachhaube Schwarz mit Messingkugel	Art.-Nr.	Preis
4-eckig	780000	79,- €
6-eckig	780010	79,- €
8-eckig	780020	79,- €

Für den optimalen Dachabschluss bei allen
Pavillons empfehlen wir unsere Dachhauben

TERRASSEN



Terrasse symmetrisch
(Eingang mittig)



Terrasse asymmetrisch
(Eingang seitlich)

Terrasse 28.2 symm. 429,00 €

Art.-Nr. 290120

Wandaußenmaß B x T

360 x 200 cm

Bohlenstärke

28 mm

Terrasse 44.2 symm. 549,00 €

Art.-Nr. 290040

Wandaußenmaß B x T

360 x 200 cm

Bohlenstärke

44 mm

Terrasse 70.2 asymm. 879,00 €

Art.-Nr. 590020

Wandaußenmaß B x T

390 x 200 cm

Bohlenstärke

70 mm

Terrasse 70.5 asymm. 999,00 €

Art.-Nr. 590050

Wandaußenmaß B x T

500 x 200 cm

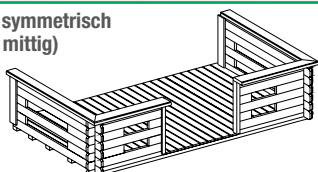
Bohlenstärke

70 mm

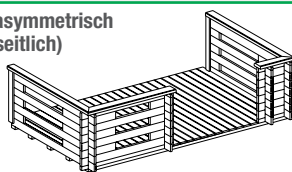


Frachtkosten bei Einzelversand
Terrassen: 199,- €
Blumenkästen 39,- €
Bänke: 59,- €
Zusatzbohlen: auf Anfrage

Terrasse symmetrisch
(Eingang mittig)



Terrasse asymmetrisch
(Eingang seitlich)



- Alle Terrassen zum nachträglichen Anbau!
- Auch für kleinere Gartenhäuser durch bauseitiges Kürzen nutzbar.
- Inklusive kesseldruckimprägnierten Terrassendielen und Fundamenthölzern.

BLUMENKÄSTEN



Blumenkasten 90 cm

Blumenkasten Modell 60 Art.-Nr. 700030 49,00 €

Nutzbare Breite 60 cm, Bohlenstärke 28 mm

Blumenkasten Modell 90 Art.-Nr. 700031 69,00 €

Nutzbare Breite 90 cm, Bohlenstärke 28 mm

Blumenkasten Modell 120 Art.-Nr. 700032 79,00 €

Nutzbare Breite 120 cm, Bohlenstärke 28 mm

Blumenkasten Modell 80 Art.-Nr. 700033 109,00 €

Kota (siehe S. 96)
Nutzbare Breite 80 cm, Bohlenstärke 45 mm

SATZ BÄNKE



... für 5-Eck-Haus Maria 44-A
und 300x300 cm:

► Satz Bänke Art.-Nr. 675300 399,- €

... für 5-Eck-Haus Maria 44-B
und 360x360 cm:

► Satz Bänke Art.-Nr. 675360 549,- €

ZUSATZBOHLEN

Zusatzbohlen	Art.-Nr.	Bohlenstärke	Preis per Meter
Zusatzbohle 28	752820	28 mm	8,90 €
Zusatzbohle 34	753430	34 mm	9,50 €
Zusatzbohle 40	754020	40 mm	11,00 €
Zusatzbohle 44	754420	44 mm	13,00 €
Zusatzbohle 58	755830	58 mm	16,00 €
Zusatzbohle 70	757010	70 mm	19,00 €
Zusatzbohle 92	759220	92 mm	25,00 €



28 mm Bohlenstärke

Zusatzbohlen dienen zur Erhöhung Ihres Gartenhauses. Die maximale Länge der Bohlen beträgt 600 cm.
Preise gelten per lfd. Meter.



34 mm Bohlenstärke



40 mm Bohlenstärke



58 und 70 mm Bohlenstärke

Zusätzlich zu den Türen und Fenstern, die sich im Gartenhaus-Bausatz befinden, bieten wir weitere hochwertig gearbeitete Modelle an, die auf den folgenden Seiten abgebildet sind. Die Öffnungsrichtung aller nachfolgenden Türen ist **DIN rechts** ausgelegt. Türen **DIN links** auf Bestellung gegen Mehrpreis von 79,- €

QUALITÄTSMERKMALE DER NACHFOLGEND ABGEBILDETEN TÜREN:

- Qualitativ hochwertige in Handarbeit gearbeitete Leimholz-Türen in 42 mm Blattstärke
- Schwere Türbänder
- Edelstahldrückergarnitur mit Zylinderschloss
- Echtglas, ab 44 mm Wandstärke mit Isolierverglasung
- Inkl. Dichtungen
- Abgerundete Softlinekanten
- In Silikon eingefasste Glasscheiben
- Sprossen lassen sich abschrauben
- Edelstahl-Türschwelle
- Türen in XL mit besonders hohem Durchgangsmaß (3 statt 2 Türbänder)
- Blendrahmen



Edelstahl-Türbeschlag



Leimholztüren mit Softlinekanten, 42 mm



Abdeckleiste Türfüllung



Nils 28 / 34 / 40

Einzeltür 429,00 €

Art.-Nr. 774520 / 771360 / 771370

Einzeltür XL* 529,00 €

Art.-Nr. 774350 / 774940 / 774950

Bohlenstärke 28 / 34 / 40 mm
 Rahmenaußenmaß B x H 840 x 1965 mm
 Rahmenaußenmaß B x H* 840 x 2080 mm
 Durchgangsmaß B x H 695 x 1865 mm
 Durchgangsmaß B x H* 695 x 1980 mm

Nils isolierverglast 44 / 58 / 70

Einzeltür 499,00 €

Art.-Nr. 771380 / 771390 / 771470

Einzeltür XL* 589,00 €

Art.-Nr. 774960 / 774970 / 774360

Bohlenstärke 44 / 58 / 70 mm
 Rahmenaußenmaß B x H 840 x 1965 mm
 Rahmenaußenmaß B x H* 840 x 2080 mm
 Durchgangsmaß B x H 695 x 1865 mm
 Durchgangsmaß B x H* 695 x 1980 mm



Lars 28 / 34 / 40

Doppeltür 669,00 €

Art.-Nr. 774390 / 776210 / 776220

Doppeltür XL* 789,00 €

Art.-Nr. 774440 / 775340 / 775350

Bohlenstärke 28 / 34 / 40 mm
 Rahmenaußenmaß B x H 1588 x 1965 mm
 Rahmenaußenmaß B x H* 1588 x 2080 mm
 Durchgangsmaß B x H 1448 x 1865 mm
 Durchgangsmaß B x H* 1448 x 1980 mm

Lars isolierverglast 44 / 58 / 70

Doppeltür 689,00 €

Art.-Nr. 776230 / 776240 / 774400

Doppeltür XL* 809,00 €

Art.-Nr. 775360 / 775370 / 774450

Bohlenstärke 44 / 58 / 70 mm
 Rahmenaußenmaß B x H 1588 x 1965 mm
 Rahmenaußenmaß B x H* 1588 x 2080 mm
 Durchgangsmaß B x H 1448 x 1865 mm
 Durchgangsmaß B x H* 1448 x 1980 mm



Besondere Durchgangshöhe im XL-Format



für alle Modelle dieser Seite gilt:
 Endkundenanlieferung bei Einzelversand 59,- €



Finn 28 / 34 / 40

Einzeltür 429,00 €

Art.-Nr. 771310 / 771320 / 771330

Einzeltür XL* 499,00 €

Art.-Nr. 774330 / 774900 / 774910

Bohlenstärke	28 / 34 / 40 mm
Rahmenaußenmaß B x H	840 x 1965 mm
Rahmenaußenmaß B x H*	840 x 2080 mm
Durchgangsmaß B x H	695 x 1865 mm
Durchgangsmaß B x H*	695 x 1980 mm

Finn isolierverglast 44 / 58 / 70

Einzeltür 469,00 €

Art.-Nr. 771340 / 771350 / 774530

Einzeltür XL* 549,00 €

Art.-Nr. 774920 / 774930 / 774340

Bohlenstärke	44 / 58 / 70 mm
Rahmenaußenmaß B x H	840 x 1965 mm
Rahmenaußenmaß B x H*	840 x 2080 mm
Durchgangsmaß B x H	695 x 1865 mm
Durchgangsmaß B x H*	695 x 1980 mm



Hero 28 / 34 / 40

Doppeltür 579,00 €

Art.-Nr. 774560 / 776100 / 776110

Doppeltür XL* 689,00 €

Art.-Nr. 774420 / 775300 / 775310

Bohlenstärke	28 / 34 / 40 mm
Rahmenaußenmaß B x H	1590 x 1965 mm
Rahmenaußenmaß B x H*	1590 x 2080 mm
Durchgangsmaß B x H	1448 x 1865 mm
Durchgangsmaß B x H*	1448 x 1980 mm

Hero isolierverglast 44 / 58 / 70

Doppeltür 629,00 €

Art.-Nr. 776120 / 776130 / 774370

Doppeltür XL* 739,00 €

Art.-Nr. 775320 / 775330 / 774430

Bohlenstärke	44 / 58 / 70 mm
Rahmenaußenmaß B x H	1590 x 1965 mm
Rahmenaußenmaß B x H*	1590 x 2080 mm
Durchgangsmaß B x H	1448 x 1865 mm
Durchgangsmaß B x H*	1448 x 1980 mm



Edelstahl-Türbeschlag



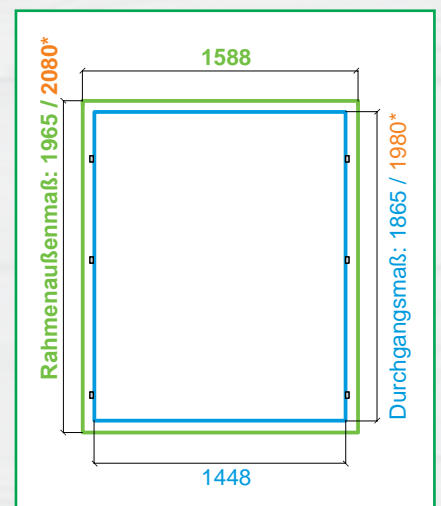
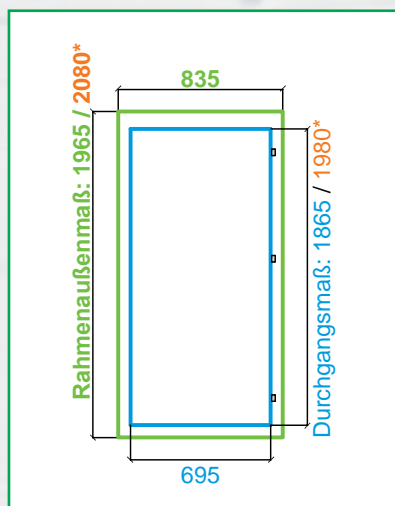
für alle Modelle dieser Seite gilt:
Endkundenanlieferung bei
Einzelversand 59,- €



Wie es geht zeigt
das Montagevideo
„Doppeltür“.



Wie es geht zeigt
das Montagevideo
„Einzeltür“.



Das Loch- bzw. Einbaumaß für Türen und Fenster ist das Rahmenaußenmaß addiert um 10 mm auf beiden Seiten und 30 mm in der Höhe.



Erik 28 / 34 / 40

Einzeltür

419,00 €

Art.-Nr. 771250 / 771260 / 771270

Einzeltür XL*

499,00 €

Art.-Nr. 774320 / 774850 / 774860

Bohlenstärke	28 / 34 / 40 mm
Rahmenaußenmaß B x H	835 x 1965 mm
Rahmenaußenmaß B x H*	835 x 2080 mm
Durchgangsmaß B x H	695 x 1865 mm
Durchgangsmaß B x H*	695 x 1980 mm

Erik 44 / 58 / 70

Einzeltür

449,00 €

Art.-Nr. 771280 / 771290 / 771300

Einzeltür XL*

549,00 €

Art.-Nr. 774870 / 774880 / 774890

Bohlenstärke	44 / 58 / 70 mm
Rahmenaußenmaß B x H	835 x 1965 mm
Rahmenaußenmaß B x H*	835 x 2080 mm
Durchgangsmaß B x H	695 x 1865 mm
Durchgangsmaß B x H*	695 x 1980 mm



Knut 28 / 34 / 40

Doppeltür

589,00 €

Art.-Nr. 774380 / 776140 / 776150

Doppeltür XL*

689,00 €

Art.-Nr. 774410 / 776250 / 776260

Bohlenstärke	28 / 34 / 40 mm
Rahmenaußenmaß B x H	1588 x 1965 mm
Rahmenaußenmaß B x H*	1588 x 2080 mm
Durchgangsmaß B x H	1448 x 1865 mm
Durchgangsmaß B x H*	1448 x 1980 mm

Knut 44 / 58 / 70

Doppeltür

629,00 €

Art.-Nr. 776160 / 776170 / 776180

Doppeltür XL*

739,00 €

Art.-Nr. 776270 / 776280 / 776290

Bohlenstärke	44 / 58 / 70 mm
Rahmenaußenmaß B x H	1588 x 1965 mm
Rahmenaußenmaß B x H*	1588 x 2080 mm
Durchgangsmaß B x H	1448 x 1865 mm
Durchgangsmaß B x H*	1448 x 1980 mm



Kimi 28 / 34 / 40

Doppeltür

649,00 €

Art.-Nr. 774490 / 776910 / 776920

Bohlenstärke	28 / 34 / 40 mm
Rahmenaußenmaß B x H	1588 x 1965 mm
Durchgangsmaß B x H	1448 x 1865 mm



Thor 28 / 34 / 40 (mit Klarglas)

Doppeltür

679,00 €

Art.-Nr. 774510 / 775870 / 775880

Bohlenstärke	28 / 34 / 40 mm
Rahmenaußenmaß B x H	1588 x 1965 mm
Durchgangsmaß B x H	1448 x 1865 mm



Leif 28 / 34 / 40 (mit Milchglas)

Doppeltür

699,00 €

Art.-Nr. 774500 / 776350 / 776360

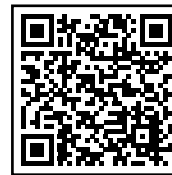
Bohlenstärke	28 / 34 / 40 mm
Rahmenaußenmaß B x H	1588 x 1965 mm
Durchgangsmaß B x H	1448 x 1865 mm

ALLE FENSTER SIND MIT ECHTGLAS AUSGESTATTET UND ZUM NACHTRÄGLICHEN EINBAU GEEIGNET.

- Alle Fenster sind Dreh-/Kipfenster **DIN rechts**, außer Kipp-Fenster und Fenster Hammerfest / Trondheim 44 / 70! Türen in **DIN links** auf Bestellung gegen Mehrpreis von 49,- € (Marit, Alina)
- Ab 44 mm Wandstärke sind alle Fenster isolierverglast, außer Fenster Tanja!
- Beim Einbau eines Fensters muss seitlich auf das Rahmenaußenmaß 10 mm und nach oben 30 mm addiert werden.
- Alle Fenster naturbelassen, außer „Fenster Weiß“ und WPC.

QUALITÄTSMERKMALE DER FENSTER MARIT UND ALINA:

- Qualitativ hochwertige in Handarbeit gearbeitete Dreh-Kipp Leimholz-Fenster
- Echtglas, ab 44 mm Wandstärke mit Isolierverglasung
- In Silikon eingefasste Glasscheiben
- Inkl. Dichtungen
- Aluminium-Wasserschenkel
- 68 mm Rahmenstärke
- Sprossen lassen sich abschrauben



Wie es geht zeigt das Montagevideo „Zusatzfenster“.

Marit 28 / 34 / 40

Art.-Nr. 774570 / 775380 / 775390

Einzelfenster

259,00 €

Bohlenstärke 28 / 34 / 40 mm
Rahmenaußenmaß B x H 765 x 1000 mm
Durchgangsmaß B x H 625 x 816 mm

Helena 28

Art.-Nr. 775210

Einzelfenster

229,00 €

Bohlenstärke 28 mm
Rahmenaußenmaß B x H 770 x 1000 mm
Durchgangsmaß B x H 670 x 890 mm

Marit isolierverglast 44 / 58 / 70

Art.-Nr. 775400 / 775410 / 774460

Einzelfenster

319,00 €

Bohlenstärke 44 / 58 / 70 mm
Rahmenaußenmaß B x H 765 x 1000 mm
Durchgangsmaß B x H 625 x 816 mm

Helena 40

Art.-Nr. 775215

Einzelfenster

259,00 €

Bohlenstärke 40 mm
Rahmenaußenmaß B x H 770 x 1000 mm
Durchgangsmaß B x H 670 x 890 mm



für alle Modelle dieser Doppelseite gilt:
Endkundenanlieferung
bei Einzelversand 59,- €



Griff zu Fenster Marit und Alina

Tanja 28 / 34 / 40 / 44

Art.-Nr. 771880 / 771890 / 771895 / 771900

Einzelfenster

199,00 €

Bohlenstärke 28 / 34 / 40 / 44 mm
Rahmenaußenmaß B x H 540 x 540 mm
Durchgangsmaß B x H 440 x 440 mm



Einzelfenster Tanja



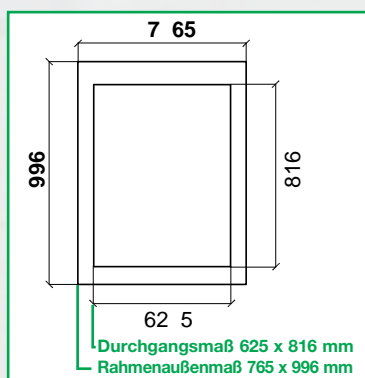
Einzelfenster Marit



Einzelfenster Helena



Alu-Wasserschenkel



Detail-Zeichnung Einzelfenster Marit



Isolierverglasung zum Schutz vor Kälte ab 44 mm Bohlenstärke



Leimholzfenster, Glas in Silikon eingefasst



Fensterdetail: Kippfunktion



Einzelzimmerfenster Weiß feststehend

Fenster Weiß feststehend

Art.-Nr. 772030

149,00 €

Bohlenstärke 28 mm
Rahmenaußenmaß B x H 920 x 300 mm



Einzelzimmerfenster Weiß zum Öffnen

Kipp-Fenster Weiß zum Öffnen

Art.-Nr. 772020

279,00 €

Bohlenstärke 28 mm
Rahmenaußenmaß B x H 760 x 460 mm
Durchgangsmaß B x H 654 x 354 mm



Kipp-Fenster 28 / 40 / bei Pulti 34 (mit Aluwasserschengel)

Kipp-Fenster 28

Art.-Nr. 730200 / 730065

Klarglas / Milchglas 169,00 / 179,00 €

Bohlenstärke 28 mm
Rahmenaußenmaß B x H 920 x 420 mm
Durchgangsmaß B x H 801 x 297 mm

Kipp-Einzelzimmerfenster Pulti 34

Art.-Nr. 771850 / 771860

Klarglas / Milchglas 209,00 / 229,00 €

Bohlenstärke 34 mm
Rahmenaußenmaß B x H 800 x 550 mm
Durchgangsmaß B x H 660 x 370 mm

Kipp-Fenster 40

Art.-Nr. 730205 / 730075

Klarglas / Milchglas 219,00 / 239,00 €

Bohlenstärke 40 mm
Rahmenaußenmaß B x H 920 x 420 mm
Durchgangsmaß B x H 801 x 297 mm

Langeoog / Helgoland isoverglast 40

Art.-Nr. 776020

Einzelzimmerfenster 349,00 €

Bohlenstärke 40 mm
Rahmenaußenmaß B x H 525 x 1834 mm
Durchgangsmaß B x H 401 x 1662 mm



Langeoog / Helgoland isoverglast 40

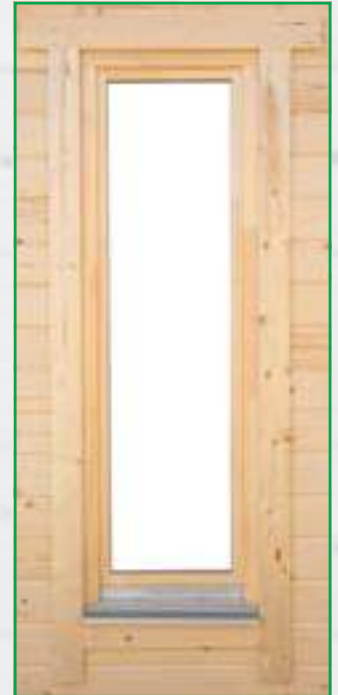
Hammerfest / Trondheim isoverglast 44 / 70

Einhand-Dreh/Kipp

Art.-Nr. 44 mm: 777260 (DIN rechts) / 777265 (DIN links)
Art.-Nr. 70 mm: 777240 (DIN rechts) / 777245 (DIN links)

Einzelzimmerfenster 499,00 €

Bohlenstärke 44 / 70 mm
Rahmenaußenmaß B x H 600 x 1770 mm
Durchgangsmaß B x H 460 x 1590 mm



Hammerfest / Trondheim iso 44 / 70 Bodentiefer Seitenfenster mit Metall-Fensterbank

Alina 28 / 34 / 40

Art.-Nr. 774470 / 775420 / 775430

Doppelfenster 389,00 €

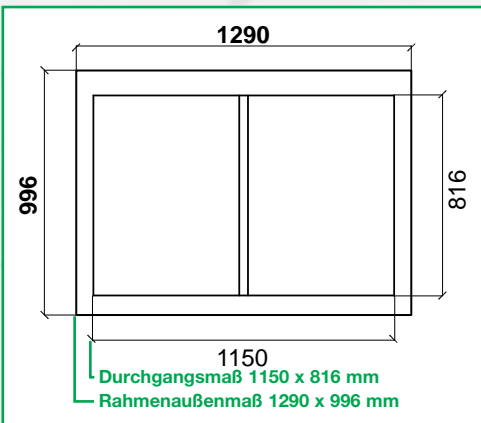
Bohlenstärke 28 / 34 / 40 mm
Rahmenaußenmaß B x H 1290 x 1000 mm
Durchgangsmaß B x H 1150 x 816 mm

Alina isoverglast 44 / 58 / 70

Art.-Nr. 775440 / 775450 / 774480

Doppelfenster 439,00 €

Bohlenstärke 44 / 58 / 70 mm
Rahmenaußenmaß B x H 1290 x 1000 mm
Durchgangsmaß B x H 1150 x 816 mm



Detail-Zeichnung Doppelfenster Alina



Doppelfenster Alina

Die innovative Kombination zweier Materialien ermöglicht eine neue Dimension eines pflegeleichten Gartenhauses.

WPC – steht für Wood-Plastic-Composite, in Deutsch Holz-Kunststoff-Verbundwerkstoff. Entwickelt speziell für den Einsatz im Außenbereich. Hergestellt wird WPC aus unterschiedlichen Anteilen von Holz und Kunststoffen. Die Verarbeitung erfolgt mit modernen technischen Verfahren der Kunststofftechnik.

Durch Coextrusion wird die vorteilhafte Materialbeschaffenheit zusätzlich optimiert. Jede einzelne WPC-Bohle wird mit einer dünnen Abschlusschicht aus Kunststoff ummantelt. Für das Auge ist es kaum sichtbar, für das Gartenhaus heißt das noch mehr Schutz vor Witterungseinflüssen.

Klarer Vorteil dieses Materials ist die Feuchteresistenz und die Formstabilität. Das macht Gartenhäuser aus WPC unkompliziert in Wartung und Pflege.

Der Einsatz von Aluminium-Bauteilen wertet das WPC-Gartenhaus zusätzlich auf.

Gartenhäuser der Serie **Trend** repräsentieren die Verknüpfung von Premium-Material mit exklusivem Design. Genießen Sie die Vorteile dieser Materialkombination!

- **Stärke und Steifigkeit von Holz**
- **Haltbarkeit und Wetterbeständigkeit von Kunststoff**
- **Pflegeleicht**
- **lange Lebensdauer**

Qualitätsmerkmale:

- 28 mm starkes Hohlkammerprofil
- umweltschonendes Material (recycelter Kunststoff und Holz)
- Aluminium Doppeltür
- stabile Türverriegelung
- Zylinderschloss und Türdrücker
- Fenster und Türen aus Aluminium
- Fenster und Türen mit satiniertem Sicherheitsglas
- unterste Wandbohle und Dachblende aus Aluminium
- Aluminium Dachsparren
- Sturmleisten
- 2 Aluminium Lüftungselemente
- einfache Montage



Zubehör:

1. Bodenschwelle/Rampe	Art.-Nr. 680410	59,00 €
2. WPC-Fußboden-Fliesen-Set	WPC B Art.-Nr. 680390	219,00 €
	WPC C Art.-Nr. 680395	279,00 €
	WPC D Art.-Nr. 680400	349,00 €
3. Ausstell-Fenster mit Feststeller Nicht zum nachträglichen Einbau geeignet.	Art.-Nr. 777085	199,00 €



Witterungsbeständige Dacheindeckung erforderlich.



WPC-Haus Trend B Art.-Nr. 680330 **1.999,00 €**



234 x 187 cm



28 mm
Hohlkammerprofil



8,8 m³



222 / 203 cm



6,7 m²



5°



15 mm



138 x 189 cm
Aluminium-
Doppeltür



Endkunden-
anlieferung
159,- €

ZUBEHÖR:

Dacheindeckung:

▶ 2 Rollen Dichtungsbahnen Art.-Nr. 902010 à 75,- €

Dachrinne:

▶ Kunststoff WPC B Art.-Nr. 802860 159,- €

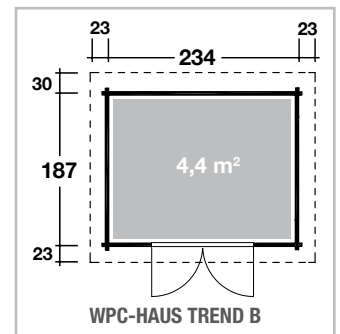
▶ Alu bis 300 cm mit 1 Fallrohr Art.-Nr. 812300 269,- €

Sonstiges Zubehör:

▶ Fußboden-Set Art.-Nr. 680390 219,- €

▶ Ausstell-Fenster Art.-Nr. 777085 199,- €

▶ Bodenschwelle/Rampe Art.-Nr. 680410 59,- €



Bohlenquerschnitt



Trend B: Seitenansicht mit Lüftungselementen

NEU
IM SORTIMENT

Witterungsbeständige Dacheindeckung erforderlich.



WPC-Haus Trend C Art.-Nr. 680335 **2.499,00 €**

ZUBEHÖR:

Dacheindeckung:

▶ 2 Rollen Dichtungsbahnen Art.-Nr. 902010 à 75,- €

Dachrinne:

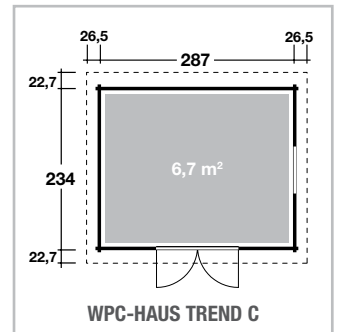
▶ Kunststoff WPC C/D Art.-Nr. 802870 189,- €

▶ Alu bis 400 cm mit 1 Fallrohr Art.-Nr. 812310 289,- €

Sonstiges Zubehör:

▶ Fußboden-Set Art.-Nr. 680395 279,- €

▶ Bodenschwelle/Rampe Art.-Nr. 680410 59,- €



287 x 234 cm	28 mm Hohlkammerprofil	13,7 m ²	222 / 203 cm	9,5 m ²

4°	15 mm	138 x 189 cm Aluminium- Doppeltür	80 x 40 cm Kipp-Einzel- fenster	Endkunden- anlieferung 159,- €



Bodenschwelle/Rampe



Bohlenquerschnitt

Witterungsbeständige Dacheindeckung erforderlich.



WPC-Haus Trend D

Art.-Nr. 680360

2.899,00 €



287 x 287 cm



28 mm
Hohlkammerprofil



16,8 m²



221 / 204 cm



11,3 m²

ZUBEHÖR:

Dacheindeckung:

▶ 3 Rollen Dichtungsbahnen Art.-Nr. 902010 à 75,- €

Dachrinne:

▶ Kunststoff WPC C/D Art.-Nr. 802870 189,- €

▶ Alu bis 400 cm mit 1 Fallrohr Art.-Nr. 812310 289,- €

Sonstiges Zubehör:

▶ Fußboden-Set Art.-Nr. 680400 349,- €

▶ Bodenschwelle/Rampe Art.-Nr. 680410 59,- €



3°



15 mm



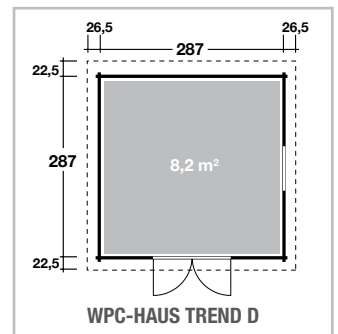
138 x 189 cm
Aluminium-
Doppeltür



80 x 40 cm
Kipp-Einzel-
fenster



Endkunden-
anlieferung
159,- €



Ausstell-Fenster mit Feststeller, Außenansicht.



Tür mit satiniertem Sicherheitsglas

COMFORT LINE

WOLFF
Finnhaus
COMFORT
LINE

Metallhäuser der Extraklasse – Serie Eleganto

Modernes trifft auf Funktionalität

Bei der Metall-Gartenhausserie Eleganto werden höchste Ansprüche an Design, Wertigkeit und Komfort verwirklicht. Klare Linien und eine herausragende Oberflächenbeschichtung bewirken den modernen Charakter der Metallgardenhäuser. Unterschiedliche Möglichkeiten, den Innenraum der Eleganto-Metallhäuser zu gestalten, geben Spielraum bei der Nutzung.

Die beachtliche Türhöhe von 198 cm bei allen Modellen ermöglicht einen unkomplizierten Umgang auch mit sperrigen Gegenständen. Mit der Wahl eines Gartenhauses aus der Serie Eleganto beginnt Ihre Freizeit direkt nach dem Aufbau.



UNSER SERVICE FÜR SIE



AUFBAUSERVICE

Nutzen Sie unseren zuverlässigen und schnellen Aufbauservice. Unsere Montagepartner haben jahrelange Erfahrung im Aufbau unserer Produkte und stehen Ihnen gerne zur Verfügung.

WICHTIG:

Voraussetzung für den Aufbau ist ein fester und waagerechter Untergrund. Bei einem Metallhaus Eleganto mit Lounge ist eine Bodenplatte erforderlich.



LIEFERUNG

Lassen Sie Ihr Gartenhaus einfach bis vor die Haustür, frei Bordsteinkante (innerhalb von Deutschland / Festland und Luxemburg) liefern.

*Die Modelle 2121 bis 2721 werden frachtfrei geliefert.

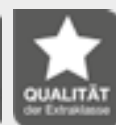
Ab Modell Eleganto 2724 bis 3930 betragen die Anlieferungskosten 189,-€. Dieser Frachtpreis gilt auch bei Anlieferung Haus mit Seitendach oder Lounge.

Zubehör wird in Verbindung mit dem Metallhaus Eleganto frachtfrei geliefert. Wird das Zubehör einzeln bestellt, gelten folgende Anlieferungskosten:

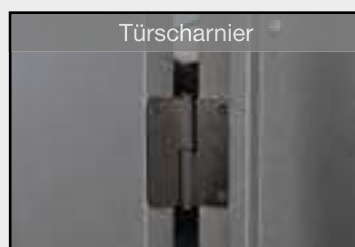
- Bodenschwelle / Lochblech: 39,-€
- Innenwandpaket / Fußboden: 99,-€

QUALITÄTSMERKMALE / PRODUKTVORTEILE

- Modernes Design, neueste Technik
- Sieben Modelle, davon drei als Lounge-Haus oder mit Seitendach
- Vier Farben
- Integrierte Dachisolierung und Dachrinne
- Isolierung der Wände (bauseits) möglich
- Umfangreiches Zubehör
- UV- und witterungsbeständig
- Äußerst pflegeleicht



Edelstahltürbeschlag



Türscharnier



Doppeltür-Feststeller



Geschäumte Dachisolierung (42 mm)



Innenansicht Dachisolierung



Lüftungsgitter

Farben

Ihre (Farb) Wahl
Granitgrau (G) (RAL 7043)
Lichtgrau (L) (RAL 7001)
Weiß (W) (RAL 9003)
Rot (R) (RAL 3003)

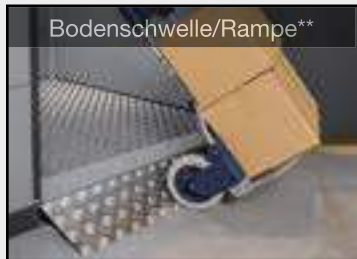
Tausch einer Reihe Wandpaneele in Rot (Bei den Modellen 2121, 2424, 2724 & 3024)
 Mehrpreis 180,- bis 220,- € (je nach Modell).



Dachkranz, Tür, Eckblenden und Fundamentrahmen Granitgrau. Gegen Mehrpreis von 149,- €
Eckblenden auch in Weiß erhältlich (Art.-Nr. 442090).



Zubehör



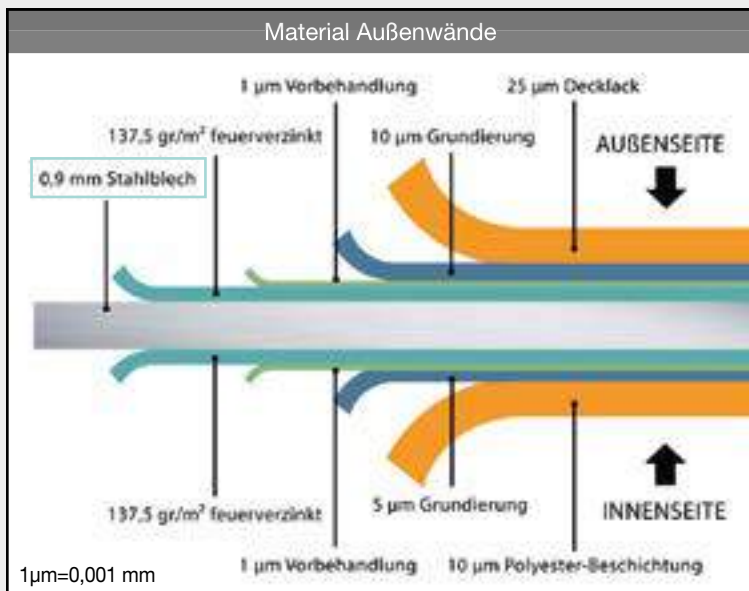
**4/5 mm Stärke, 350 kg Belastung

Im Lieferumfang enthalten



Die Position des Fallrohrs befindet sich immer auf der rechten Seite des Hauses, von vorn betrachtet.

Handelsübliche Schlauch- und Gerätehalter lassen sich problemlos auf dem Lochblech montieren.



Das Material / die Technik

- Qualitätsstahl
- verzinkte Tragkonstruktion
- Außenwände aus verzinktem beschichtetem 0,9 mm starkem Metallblechen, Innenwände 0,6 mm
- Modulares Metallbausystem
- Patentierte/s Technik/System
- Vorgefertigte Komponenten



Weitere Produktabbildungen der Serie Eleganto finden Sie auf unserer Website: www.finnhaus.de



Eleganto 2121

Farben

G Art.-Nr. 440100 2.499,- €	W Art.-Nr. 440120 2.499,- €
L Art.-Nr. 440110 2.499,- €	

Technische Daten

Sockelmaß: 208 x 208 cm	Dachfläche: 5,2 m ²
Rauminhalt: 9,6 m ³	Dachneigung: 3°
Seitenwandhöhe: 227 / 218 cm	Durchgangsmaß 88 x 198 cm

Zubehör

Innenwandpaket (Lichtgrau):	Art.-Nr. 440170	349,- €
Fußboden:	Art.-Nr. 440160	499,- €
Bodenschwelle/Rampe:	Art.-Nr. 442010	95,- €
Lochblech:	Art.-Nr. 442175	99,- €
Tausch einer Reihe Wandpaneelle in Rot:	Art.-Nr. 440130	180,- €

Eleganto 2424

Farben

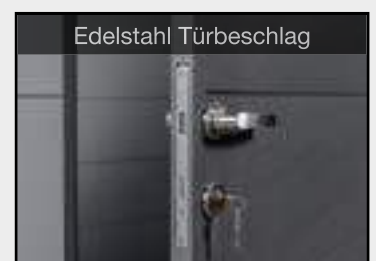
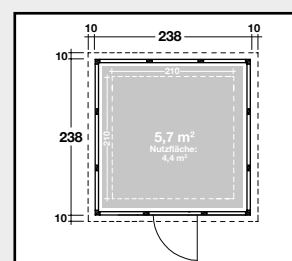
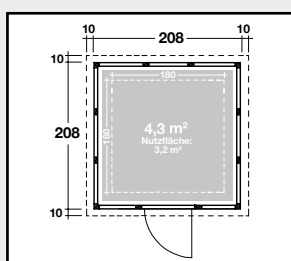
G Art.-Nr. 440300 2.799,- €	W Art.-Nr. 440320 2.799,- €
L Art.-Nr. 440310 2.799,- €	

Technische Daten

Sockelmaß: 238 x 238 cm	Dachfläche: 6,7 m ²
Rauminhalt: 12,6 m ³	Dachneigung: 2°
Seitenwandhöhe: 227 / 218 cm	Durchgangsmaß 88 x 198 cm

Zubehör

Innenwandpaket (Lichtgrau):	Art.-Nr. 440370	399,- €
Fußboden:	Art.-Nr. 440360	829,- €
Bodenschwelle/Rampe:	Art.-Nr. 442010	95,- €
Lochblech:	Art.-Nr. 442205	119,- €
Tausch einer Reihe Wandpaneelle in Rot:	Art.-Nr. 440330	220,- €





Eleganto 2721, Lichtgrau

Eleganto 2724, Granitgrau

Eleganto 2721

Farben

G Art.-Nr. 440400 2.999,- €	W Art.-Nr. 440420 2.999,- €
L Art.-Nr. 440410 2.999,- €	

Technische Daten

Sockelmaß: 268 x 208 cm	Dachfläche: 6,6 m ²
Rauminhalt: 12,4 m ³	Dachneigung: 3°
Seitenwandhöhe: 227 / 218 cm	
Durchgangsmaß 180 x 198 cm	

Zubehör

Innenwandpaket (Lichtgrau):	Art.-Nr. 440470	389,- €
Fußboden:	Art.-Nr. 440460	799,- €
Bodenschwelle/Rampe:	Art.-Nr. 442020	175,- €
Lochblech:	Art.-Nr. 442175	99,- €

Eleganto 2724

Farben

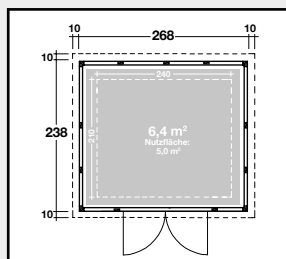
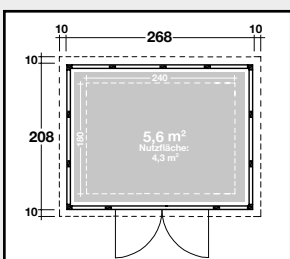
G Art.-Nr. 440500 3.199,- €	W Art.-Nr. 440520 3.199,- €
L Art.-Nr. 440510 3.199,- €	

Technische Daten

Sockelmaß: 268 x 238 cm	Dachfläche: 7,4 m ²
Rauminhalt: 14,2 m ³	Dachneigung: 3°
Seitenwandhöhe: 227 / 218 cm	Durchgangsmaß 180 x 198 cm

Zubehör

Innenwandpaket (Lichtgrau):	Art.-Nr. 440570	429,- €
Fußboden:	Art.-Nr. 440560	849,- €
Bodenschwelle/Rampe:	Art.-Nr. 442020	175,- €
Lochblech:	Art.-Nr. 442205	119,- €
Tausch einer Reihe Wandpaneele in Rot:	Art.-Nr. 440530	210,- €





Eleganto 3024, 2 Reihen Rot

Eleganto 3330, Lichtgrau

Eleganto 3024

Farben

G	Art.-Nr. 440600	3.299,- €
L	Art.-Nr. 440610	3.299,- €

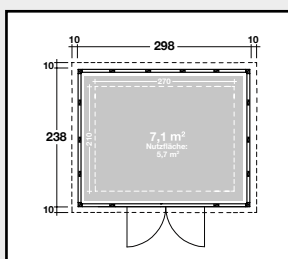
W	Art.-Nr. 440620	3.299,- €
----------	--------------------	------------------

Technische Daten

	Sockelmaß: 298 x 238 cm		Dachfläche: 8,2 m ²
	Rauminhalt: 15,8 m ³		Dachneigung: 2°
	Seitenwandhöhe: 227 / 218 cm		Durchgangsmaß 180 x 198 cm

Zubehör

Innenwandpaket (Lichtgrau):	Art.-Nr. 440670	449,- €
Fußboden:	Art.-Nr. 440660	1.099,- €
Bodenschwelle/Rampe:	Art.-Nr. 442020	175,- €
Lochblech:	Art.-Nr. 442205	119,- €
Tausch einer Reihe Wandpaneelle in Rot:	Art.-Nr. 440630	220,- €



Eleganto 3330

Farben

G	Art.-Nr. 440900	3.899,- €
L	Art.-Nr. 440910	3.899,- €

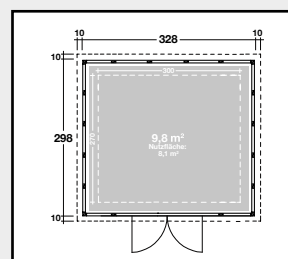
W	Art.-Nr. 440920	3.899,- €
----------	--------------------	------------------

Technische Daten

	Sockelmaß: 328 x 298 cm		Dachfläche: 11,1 m ²
	Rauminhalt: 21,7 m ³		Dachneigung: 2°
	Seitenwandhöhe: 227 / 218 cm		Durchgangsmaß 180 x 198 cm

Zubehör

Innenwandpaket (Lichtgrau):	Art.-Nr. 440970	549,- €
Fußboden:	Art.-Nr. 440960	1.149,- €
Bodenschwelle/Rampe:	Art.-Nr. 442020	175,- €
Lochblech:	Art.-Nr. 442265	139,- €





Eleganto 3930, Weiß

Eleganto 3930

Farben

- | | |
|---|---|
| G Art.-Nr. 441500 5.299,- € | W Art.-Nr. 441520 5.299,- € |
| L Art.-Nr. 441510 5.299,- € | |

Technische Daten

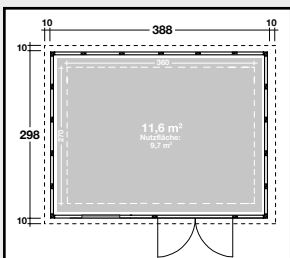
- | | |
|---------------------------------|---------------------------------------|
| Sockelmaß: 388 x 298 cm | Dachfläche: 13 m ² |
| Rauminhalt: 29,4 m ³ | Dachneigung: 2° |
| Seitenwandhöhe: 259 / 250 cm | Einzelfenster feststehend: 91 x 67 cm |
| Durchgangsmaß 180 x 198 cm | |



Eleganto 3930, Lichtgrau

Zubehör

- | | | |
|-----------------------------|-----------------|-----------|
| Innenwandpaket (Lichtgrau): | Art.-Nr. 441570 | 849,- € |
| Fußboden: | Art.-Nr. 441560 | 1.399,- € |
| Bodenschwelle/Rampe: | Art.-Nr. 442020 | 175,- € |
| Lochblech: | Art.-Nr. 442265 | 139,- € |



Beispiel individuelle Halterungen



Die Preise dieser Seite beziehen sich nur auf die Lounge



Eleganto 2424 inkl. Lounge, Lichtgrau

Eleganto 3024 inkl. Lounge, Granitgrau



Eleganto Lounge links (nur für 2424, 2724 und 3024)

Farben

G Art.-Nr. 441105 2.299,- €*	W Art.-Nr. 441125 2.299,- €*
L Art.-Nr. 441115 2.299,- €*	

Technische Daten

Sockelmaß: 284 x 238 cm	Dachfläche: 7,6 m ²
Rauminhalt: 15,0 m ³	Dachneigung: 2°
Seitenwandhöhe: 227 / 218 cm	

Lounge nicht nachträglich anbaubar

Innenwandpaket: Im Haus: Lichtgrau
Innenseiten der Lounge: wie Außenfarbe der Lounge



Eleganto Lounge rechts (nur für 2424, 2724 und 3024)

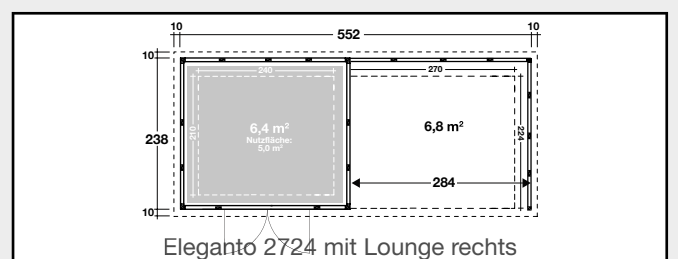
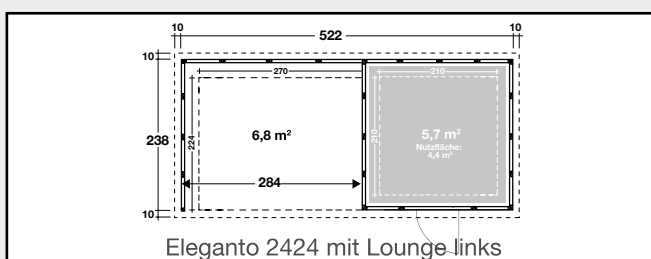
Farben

G Art.-Nr. 441100 2.299,- €*	W Art.-Nr. 441120 2.299,- €*
L Art.-Nr. 441110 2.299,- €*	

Technische Daten

Sockelmaß: 284 x 238 cm	Dachfläche: 7,6 m ²
Rauminhalt: 15,0 m ³	Dachneigung: 2°
Seitenwandhöhe: 227 / 218 cm	

*Die Preise dieser Seite beziehen sich nur auf die Lounge



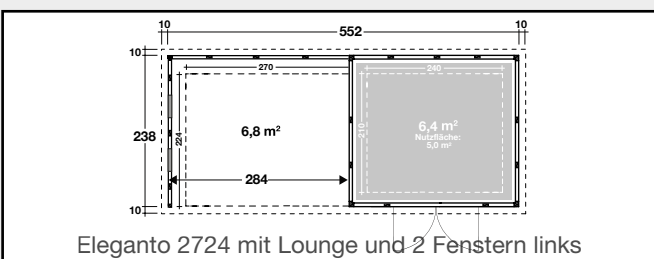


Eleganto 3024 inkl. Lounge & 2 Fenster, Weiß

Eleganto Lounge inkl. 2 Fenster links (nur für 2424, 2724 und 3024)

Farben	
G Art.-Nr. 441205 3.299,- €*	W Art.-Nr. 441225 3.299,- €*
L Art.-Nr. 441215 3.299,- €*	

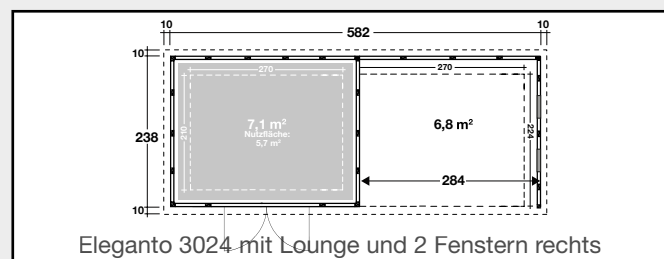
Technische Daten	
Sockelmaß: 284 x 238 cm	Dachfläche: 7,6 m ²
Rauminhalt: 15,0 m ³	Dachneigung: 2°
Seitenwandhöhe: 227 / 218 cm	Einzelfenster feststehend: 60 x 200 cm
Lounge nicht nachträglich anbaubar	



Eleganto Lounge inkl. 2 Fenster rechts (nur für 2424, 2724 und 3024)

Farben	
G Art.-Nr. 441200 3.299,- €*	W Art.-Nr. 441220 3.299,- €*
L Art.-Nr. 441210 3.299,- €*	

Technische Daten	
Sockelmaß: 284 x 238 cm	Dachfläche: 7,6 m ²
Rauminhalt: 15,0 m ³	Dachneigung: 2°
Seitenwandhöhe: 227 / 218 cm	Einzelfenster feststehend: 60 x 200 cm



NEU Eleganto Seitendach

Die Preise dieser Seite beziehen sich nur auf das Seitendach



Eleganto 2724 mit Seitendach 170 cm, Weiß

Eleganto Seitendach 170 cm links (nur für 2424, 2724 und 3024)

Farbe



Art.-Nr. 441305 **1.399,- €***

Technische Daten



Sockelmaß: 150 x 238 cm



Dachfläche: 4,4 m²



Rauminhalt: 7,9 m³



Dachneigung: 2°



Seitenwandhöhe: 227 / 218 cm

Eleganto Seitendach 170 cm rechts (nur für 2424, 2724 und 3024)

Farbe



Art.-Nr. 441300 **1.399,- €***

Technische Daten



Sockelmaß: 150 x 238 cm



Dachfläche: 4,4 m²



Rauminhalt: 7,9 m³



Dachneigung: 2°



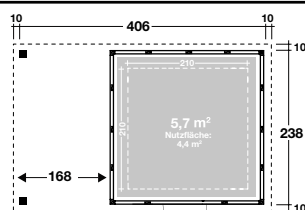
Seitenwandhöhe: 227 / 218 cm

Seitendach nicht nachträglich anbaubar

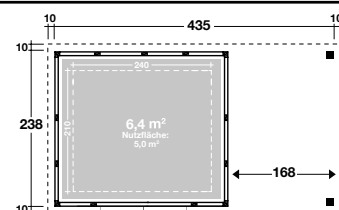
*Die Preise dieser Seite beziehen sich nur auf das Seitendach



Eleganto 2724 mit Seitendach 170 cm, Granitgrau



Eleganto 2424 mit Seitendach 170 cm links



Eleganto 2724 mit Seitendach 170 cm rechts



NEU Eleganto Seitendach

Die Preise dieser Seite beziehen sich nur auf das Seitendach






Eleganto 2724 mit Seitendach 280 cm, Granitgrau

Eleganto Seitendach 280 cm links
(nur für 2424, 2724 und 3024)

Farben

G Art.-Nr. 441315 **1.599,- €***

Technische Daten






-  Sockelmaß: 266 x 238 cm
-  Dachfläche: 7,4 m²
-  Rauminhalt: 14,1 m³
-  Dachneigung: 2°
-  Seitenwandhöhe: 227 / 218 cm

Eleganto Seitendach 280 cm rechts
(nur für 2424, 2724 und 3024)

Farben

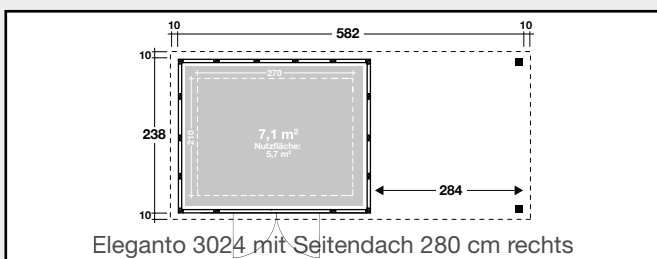
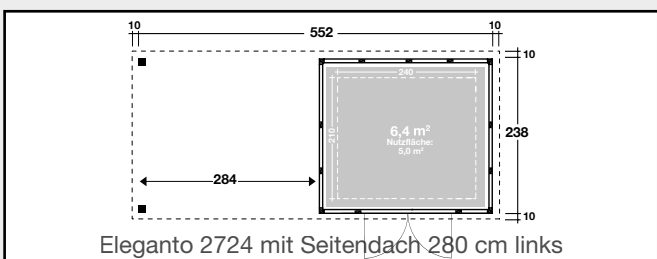
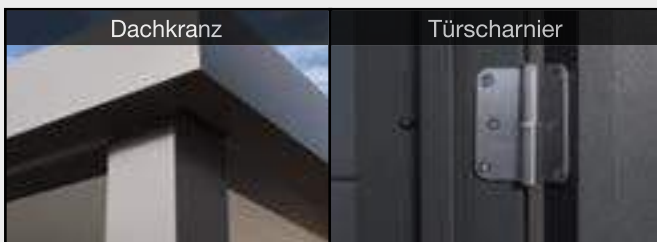
G Art.-Nr. 441310 **1.599,- €***

Technische Daten

-  Sockelmaß: 266 x 238 cm
-  Dachfläche: 7,4 m²
-  Rauminhalt: 14,1 m³
-  Dachneigung: 2°
-  Seitenwandhöhe: 227 / 218 cm

Seitendach nicht nachträglich anbaubar

*Die Preise dieser Seite beziehen sich nur auf das Seitendach



COMFORT LINE



Qualitativ hochwertige Metallhäuser – Serie Classico

HOCHWERTIGE QUALITÄT, DIE HÄLT WAS SIE VERSPRICHT

Die Metallhäuser der Seiten 154-159 glänzen durch die Kombination von professioneller Verarbeitung und edlem Design. Verstauen war noch nie so einfach! **Höhenverstellbare Regale mit einer Tragkraft von 200 kg** und **Geräte- und Fahrradhalter**, geben Ihnen die Möglichkeit Ihre Gerätschaften und Fahrräder **wetterschutz und sicher** in unseren Metallgardenhäusern unterzubringen.

Durch eine **Dachbelastbarkeit von 300 kg/m²**, sowie einer **Antitropfbeschichtung des Daches** ist ein Metallgardenhaus aus der **Wolff Comfort Line** auch in schneereichen Regionen der perfekte Partner in Ihrem Garten. Im Lieferumfang ist eine **integrierte Dachrinne mit Fallrohr**, ein **sicheres Zylinderschloss** und ein **Belüftungssystem** enthalten. Zusätzlichen Platz zum Verstauen bieten die Gerätehalter sowie Regale, die optional als Zubehör erhältlich sind.

Die dreifach eingebrannte UV-beständige Pulverbeschichtung und regelmäßige Tests an den Schränken und Häusern können die gleichbleibend hohe Qualität garantieren. Wir geben nicht ohne Grund mit bestem Gewissen 20 Jahre Garantie auf Korrosion für unsere Metall-Gartenschränke und -Häuser, die in Japan produziert werden. Klarer Vorteil der Metallhäuser: nie wieder streichen und super stabil!

UNSER SERVICE FÜR SIE



AUFBAUSERVICE

Nutzen Sie unseren zuverlässigen und schnellen Aufbauservice. Unsere Montagepartner haben jahrelange Erfahrung im Aufbau unserer Produkte und stehen Ihnen gerne zur Verfügung.

WICHTIG:

Voraussetzung für den Aufbau ist ein fester und waagerechter Untergrund.



*LIEFERUNG FREI HAUS

Lassen Sie sich Ihr Metall-Gardenhaus oder Ihren Metall-Gartenschrank der Serie Classico schnell und einfach bis vor die Haustür liefern. Unser Service beinhaltet die kostenlose Anlieferung aller Modelle der Serie Classico frei Bordsteinkante (innerhalb von Deutschland / Festland, Luxemburg, Österreich).

Die Anlieferungstermine stimmen unsere Partner mit Ihnen ab.

IHRE VORTEILE

- ✓ 300 kg/m² Dachbelastbarkeit
- ✓ Antitropfbeschichtung des Daches
- ✓ inkl. Dachrinne mit Regenfallrohr
- ✓ verzinkte und pulverbeschichtete Bleche
- ✓ korrosionsbeständige, chromfreie und verzinkte Stahlplatten
- ✓ einfache und schnelle Montage
- ✓ abgeschrägte Eingangsschwelle
- ✓ Tür inkl. Fingerklemmschutz
- ✓ Tür links und rechts öffnend
- ✓ integriertes Belüftungssystem
- ✓ Kabeleinlass in Rückwand
- ✓ inkl. Gerätehalter im Setpreis
- ✓ wartungsarm/pflegeleicht (kein weiterer Farbanstrich erforderlich)
- ✓ **20 JAHRE GARANTIE**



UNSER ZUBEHÖR



FAHRRADHALTER

Wand 20 Art.Nr. 422300 Wand 21 Art.Nr. 422310 für 79,- €.

Erweiterung für ein weiteres Fahrrad Art. Nr. 422301 zusätzlich für 39,- €.

GERÄTEHALTER

Wand 20 Art.Nr. 422100 45,- € | Wand 21 Art.Nr. 422150 40,- €



RAUMWUNDER – FÜR KLEINE GÄRTEN DEN GRÖSSTEN STAURAUUM NUTZEN

Modell Yokohama

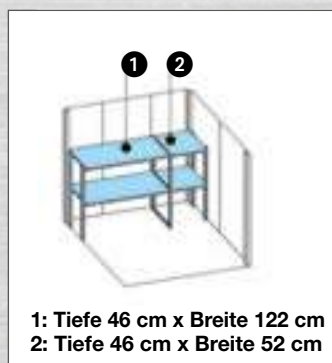
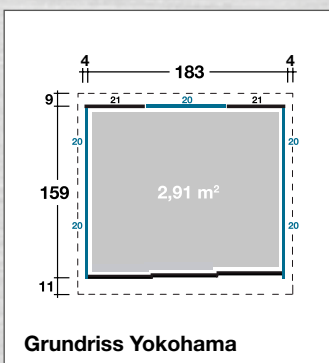
1.699,- €

Größe B x T x H 183 x 159 x 211 cm

Haus und Türfarbe in Rauchgrau	Art.-Nr. 420121	1.699,- €
Fußboden	Art.-Nr. 429900	190,- €
2 Regalfächer Tiefe 46 cm (4 Böden)	Art.-Nr. 429800	110,- €
Gerätehalter Wand 20	Art.-Nr. 422100	45,- €
		2.044,- €
Set	Art.-Nr. 420109	1.899,- €

Zubehör

Fahrradhalter / Gerätehalter für Wand 20 oder 21. [Siehe Seite 154](#)





Sapporo 2219, Rauchgrau

Sapporo 2215, Rauchgrau

SICHERES VERSTAUEN DURCH LEICHTGÄNGIGE SCHIEBETÜR

Modell Sapporo 2215

1.699,- €

Größe B x T x H 220 x 159 x 211 cm

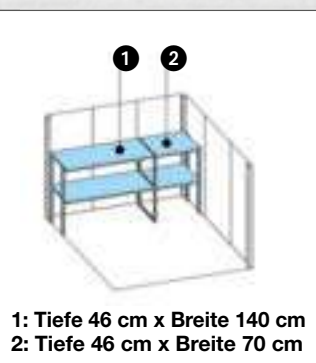
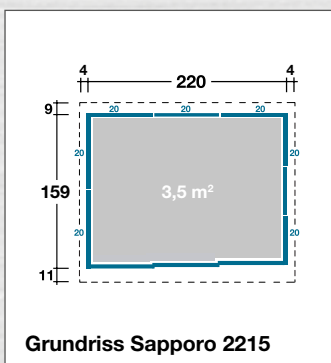
Haus und Türfarbe in Rauchgrau	Art.-Nr. 420240	1.699,- €
Fußboden	Art.-Nr. 429915	270,- €
2 Regalfächer Tiefe 46 cm (4 Böden)	Art.-Nr. 429810	130,- €
Gerätehalter Wand 20	Art.-Nr. 422100	45,- €
		2.144,- €

Set Art.-Nr. 420230 **1.999,- €**

Zubehör

Fahrradhalter / Gerätehalter für Wand 20.

Siehe Seite 154



Modell Sapporo 2219

2.199,- €

Größe B x T x H 220 x 192 x 211 cm

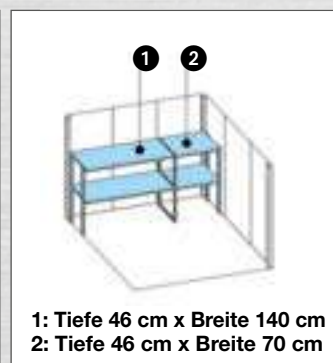
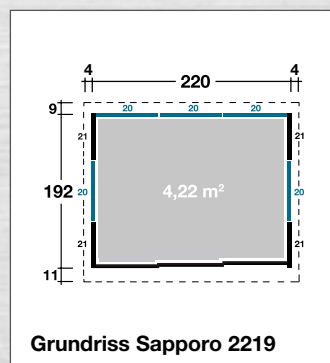
Haus und Türfarbe in Rauchgrau	Art.-Nr. 420221	2.199,- €
Fußboden	Art.-Nr. 429910	290,- €
2 Regalfächer Tiefe 46 cm (4 Böden)	Art.-Nr. 429810	130,- €
Gerätehalter Wand 20	Art.-Nr. 422100	45,- €
		2.664,- €

Set Art.-Nr. 420209 **2.499,- €**

Zubehör

Fahrradhalter / Gerätehalter für Wand 20.

Siehe Seite 154





Nagoya, Rauchgrau

Osaka, Rauchgrau



DIE VERBINDUNG VON KOMFORT UND FUNKTIONALITÄT

Modell Nagoya

2.699,- €

Größe B x T x H 253 x 192 x 211 cm

Haus und Türfarbe in Rauchgrau	Art.-Nr. 420420	2.699,- €
Fußboden	Art.-Nr. 429905	330,- €
2 Regalfächer Tiefe 46 cm (4 Böden)	Art.-Nr. 429805	130,- €
Gerätehalter Wand 20	Art.-Nr. 422100	45,- €
		3.204,- €
Set	Art.-Nr. 420400	2.999,- €

Modell Osaka

3.299,- €

Größe B x T x H 290 x 229 x 211 cm

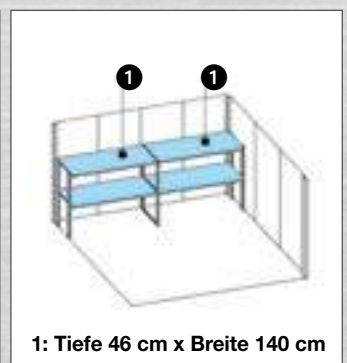
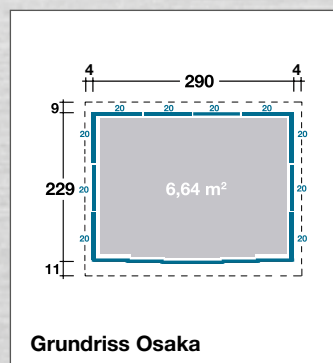
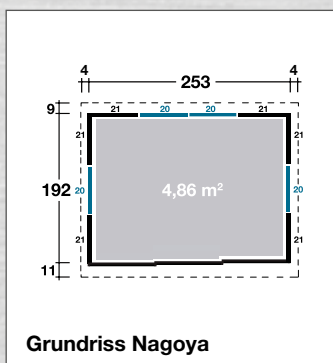
Haus und Türfarbe in Rauchgrau	Art.-Nr. 420321	3.299,- €
Fußboden	Art.-Nr. 429920	320,- €
2 Regalfächer Tiefe 46 cm (4 Böden)	Art.-Nr. 429820	140,- €
Gerätehalter Wand 20	Art.-Nr. 422100	45,- €
		3.804,- €
Set	Art.-Nr. 420309	3.599,- €

Zubehör

Fahrradhalter / Gerätehalter für Wand 20 oder 21. [Siehe Seite 154](#)

Zubehör

Fahrradhalter / Gerätehalter für Wand 20. [Siehe Seite 154](#)



MEHR ALS NUR EIN GERÄTESCHRANK!

Mit unseren **Terrassen- und Gartenschränken** sind Ihre Gartengeräte, Sitzauflagen oder Werkzeuge das ganze Jahr über sicher vor Wind und Wetter geschützt. **Maximaler Stauraum auf überschaubarer Fläche.** Das **hochwertige Zylinderschloss** bietet die nötige **Sicherheit**. Die **leichtgängige Schiebetür** macht die Handhabung einfach. Die dreifach eingebrannte UV-beständige Pulverbeschichtung und regelmäßige Tests an den Schränken und Häusern garantieren die gleichbleibend hohe Qualität. Wir geben nicht ohne Grund mit bestem Gewissen **20 Jahre Garantie!** Großer Vorteil der Metallschränke und -häuser: nie wieder streichen!

Aufbauvideos zu den Metallhäusern und Geräteschränken unter

COMFORT-LINE.FINNHAUS.DE

BEISPIEL: MONTAGE GARTENSCHRÄNKE



Achten Sie auf einen festen und waagerechten Untergrund

1

Bodenplatte mittels Stellfüßen in waage bringen.



2

Anbringen/Verschrauben der rechten Rückwand mit der Verbindungsleiste.



3

Dachpaneele auflegen und verschrauben.



4

Zum Schluss erfolgt das Einhängen der Türen.



Wasserablauf



MAXIMALER STAURAUUM AUF KLEINER FLÄCHE

Gartenschrank 135

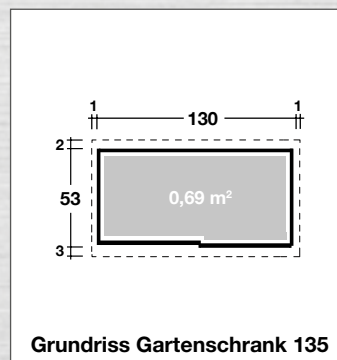
749,- €

Größe B x T x H 130 x 53 x 140 cm

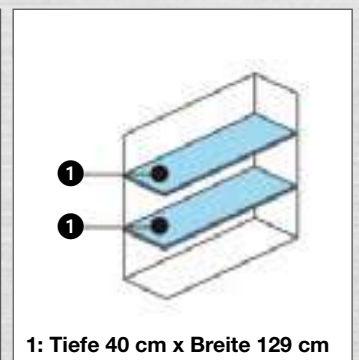
Haus und Türfarbe in Rauchgrau Art.-Nr. 421360 749,- €

2 Regalfächer Art.-Nr. 429940 50,- €
Tiefe 40 cm x Breite 129 cm

Set Art.-Nr. 421350 **799,- €**



Grundriss Gartenschrank 135



1: Tiefe 40 cm x Breite 129 cm

*Die Anlieferung frei Haus gilt für die Länder: Deutschland / Festland, Luxemburg und Österreich.



Gartenschrank 177

Gartenschrank 157

HOCHWERTIGE QUALITÄT UND MODERNES DESIGN

Gartenschrank 157

929,- €

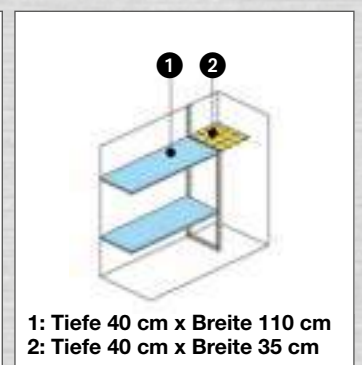
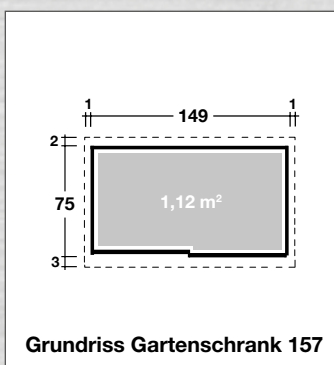
Größe B x T x H 149 x 75 x 160 cm

Haus und Türfarbe in Rauchgrau Art.-Nr. 421585 929,- €

2 Regalfächer Art.-Nr. 429970 70,- €

Tiefe 40 cm x Breite 110 cm,
inkl. Gitterkorb

Set Art.-Nr. 421565 **999,- €**



Gartenschrank 177

1.199,- €

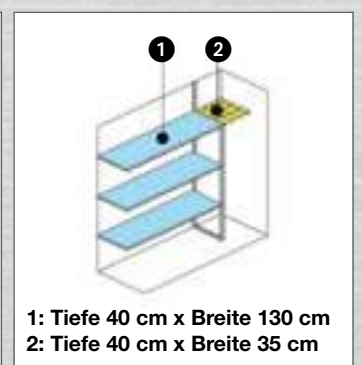
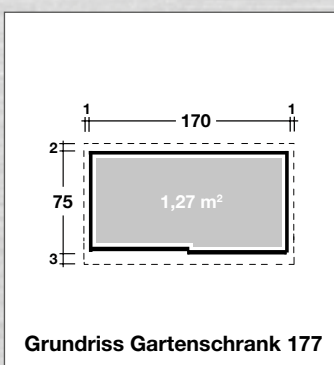
Größe B x T x H 170 x 75 x 190 cm

Haus und Türfarbe Rauchgrau Art.-Nr. 421769 1.199,- €

3 Regalfächer Art.-Nr. 429980 100,- €

Tiefe 40 cm x Breite 130 cm,
inkl. Gitterkorb

Set Art.-Nr. 421790 **1.299,- €**



Unsere Ferienhäuser finden Sie im
Ferienhauskatalog oder unter: www.finnhaus.de



ODENWALD



TAUNUS



SAUERLAND



SPESSART



GÖTEBORG

Erleben Sie genussvolle Stunden im Qualitäts-Ferienhaus

Sie sind Besitzer eines größeren Grundstücks? Sie möchten Ihre Freizeit an einem gemütlichen Rückzugsort verbringen, den Sie nicht nur an schönen Sommertagen zum Übernachten nutzen können? Lassen Sie sich beeindruckt von der Vielfalt und der Qualität unserer Ferienhäuser!

Verwendung:

Das Wort Ferienhaus sagt ja schon alles. Hier möchte man entspannen, dem Alltag entfliehen und schöne Stunden verbringen. Damit die Voraussetzungen dafür stimmen, bieten wir Ferienhäuser in unterschiedlichen Größen, mit mehreren Räumen und bei einigen Modellen auch mit zusätzlichem Schlafboden an.

Die Raumaufteilung kann entsprechend Ihrer Wünsche und nach technischer Machbarkeit angepasst werden.

Selbst wenn Ihre Wünsche völlig vom Standard-Katalogprogramm abweichen, planen wir gern mit Ihnen Ihr ganz individuelles Freizeithaus.






Bauart:

Qualität beginnt bei der Wandstärke! Ferienhäuser produzieren wir in den Wandstärken 70 mm und 92 mm. Alle Ferienhäuser werden in der klassischen Blockbohlenbauweise erstellt, was den Aufbau erleichtert und eine lange Lebensdauer sicherstellt. Durch zusätzliche Isolierung steht einem Aufenthalt im Winter nichts mehr im Wege.





Konfigurieren Sie online Ihr individuelles Traum-Gartenhaus in wenigen Minuten

-  Auswahl verschiedener Dachformen
-  Ein- oder Mehrraumhaus?
-  Schleppdach und / oder Vordach
-  viele unterschiedliche Tür- und Fensterdesigns
-  und vieles mehr...

Nicht immer ist das gängige Katalog-Programm passend für jedes Grundstück.

In wenigen und einfachen Schritten können Sie mit dem Online Gartenhaus-Konfigurator auf www.finnhaus.de Ihr Gartenhaus ganz individuell nach Maß gestalten.

Nach dem letzten Planungsschritt wird Ihnen der Preis für Ihr Traumgartenhaus direkt angezeigt.

Das Gartenhaus wird nach Ihren Vorgaben und Wünschen nach Prüfung der technischen Machbarkeit angefertigt. Die Produktion unserer Gartenhäuser nach Maß erfolgt in Blockbohlenweise.

Bei Fragen zur Konfiguration helfen wir gerne unter: konfigurator@finnhaus.de



Finale Übersicht

Gesamtsumme:
2.449,55 €
inkl. der gesetzlichen MwSt.



Hier gehts zum Online-Gartenhaus-Konfigurator

www.finnhaus.de/konfigurator



Sonderhaus in 92 mm, Wandaußenmaß 900 x 700 cm



Sondersaunahaus 70 mm



Sonderanfertigung 44 mm

Wir produzieren für Sie (fast) alles nach Ihren Wünschen und Vorstellungen...

...in den Wandstärken: 28, 40, 44, 58, 70 und 92 mm!

Profitieren Sie von unserer langjährigen Erfahrung!



SONDERANFERTIGUNGEN

Die Gartenhäuser dieser Seiten sind individuell angefragte Häuser, die nach Kundenwunsch geplant und von uns realisiert wurden.

Nicht immer lässt sich mit dem gängigen Katalog-Programm für jedes Grundstück das passende Gartenhaus finden. Mit unserem Gartenhaus-Konfigurator lassen sich in wenigen Schritten eigene Planungen durchführen.

Wenn besondere Anforderungen an die Bauweise aufgrund eines kleinen Grundstücks oder eines ausgefallenen Standorts gestellt werden, bietet der Gartenhaus-Konfigurator individuelle Lösungen an. Auch Wünsche nach einer bestimmten Optik bei Fenstern und Türen oder einer individuellen Raumaufteilung können mit dem Konfigurator geplant werden. Nach dem letzten Planungsschritt wird der Preis für Ihr ganz individuelles Gartenhaus direkt angezeigt.



Sonderhaus 70 mm



Sonderhaus 70 mm mit Terrasse 200 cm, Wandaußenmaß 415 x 570 cm



Sonderhaus Langeoog 58 mm



Sonderhaus 92 mm, Wandaußenmaß 750 x 750 cm

Für alle Sonderanfertigungen, egal ob mit dem **Konfigurator** geplant oder individuell bei uns angefragt, gelten unsere Premium Qualitätsmerkmale:

- ✓ Leimholztüren, ausschließlich mit Echtglas
- ✓ Schiebetüren möglich, ausschließlich mit Echtglas
- ✓ Leimholzfenster, Dreh-/Kipp- und Ausstellfenster, ausschließlich mit Echtglas
- ✓ Türbänder und Scharniere nachjustierbar
- ✓ Türen mit Edelstahlschwelle
- ✓ Ab 44 mm Blockbohlenstärke alle Türen und Fenster isolierverglast
- ✓ Ab 44 mm Blockbohlenstärke: Gewindestangen zur Sturmsicherung
- ✓ Sondermaße bei Türen und Fenstern möglich
- ✓ Alle Türen mit Profilzylinderschloss
- ✓ Winddichter Eckversatz
- ✓ Letzte Blockbohlenreihe der Dachneigung angepasst
- ✓ Doppelnut ab 40 mm Blockbohlenstärke
- ✓ Isolierpakete ab 70 mm Wandstärke möglich

Gartenhäuser und Ferienhäuser größer 800 cm fragen Sie bitte direkt bei uns an. 5-Eck-Gartenhäuser können nicht im Konfigurator geplant werden. In einer Flachdach-Variante sind Sonderanfertigungen nach direkter Anfrage und technischer Machbarkeit möglich.

Bei Pavillons sind keine Sonderanfertigungen möglich.

Mit dem **Gartenhaus-Konfigurator** können Sie ab einem Wandmaß von 150 cm schnell und komfortabel eigene Planungen machen. Nach dem letzten Planungsschritt wird Ihnen der Preis für Ihr Traumgartenhaus direkt angezeigt. Siehe auch Hinweis auf Seite 161 oder direkt unter www.finnhaus.de.



Sonderhaus in 70 mm



01.2020 / FHMW / Deutschland
Technische Änderungen, Druckfehler, Preisänderungen und
Irtümer vorbehalten. Alle Preise sind empfohlene Verkaufspreise inklusive der gesetzlichen Mehrwertsteuer.

WWW.FINNHAUS.DE

