

permaster black Filter-Druckminderer-Kombination

Filter-Druckminderer-Kombinationen der Serie permaster black zeichnen sich durch die Vorteile der permaster black Rückspülfilter aus. Darüber hinaus wird der Eingangsdruck gemindert und der integrierte Druckminderer gleicht Druck-

schwankungen aus dem Versorgungsnetz aus und schützt somit Armaturen und Geräte wirkungsvoll vor Schäden. Eine Reduzierung des Wasserdrucks auf das gewünschte Maß senkt den Wasserverbrauch ohne Komfortverlust.

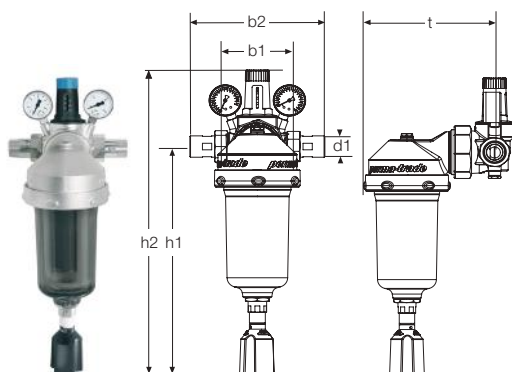
Typ	PT-HWS 25	PT-HWS 32	PT-FDK 40	PT-FDK 50
Anschlussgewinde d1 DN	25	32	40	50
Zoll	1	1¼	1½	2
Nenndurchfluss nach EN 1567 in m ³ /h	3,6	3,6	9,1	14
Maschenweite in µm	100	100	100	100
max. Betriebsdruck in bar	16	16	16	16
Regelbereich des Druckmin. in bar	1 - 6	1 - 6	1,5 - 6	1,5 - 6
max. Betriebstemperatur in °C	30	30	30	30
senkrechter und waagrechter Einbau	✓	✓	—	—
Abmessung b1 in mm	110	164	320	353
Abmessung b2 in mm	204	280	436	467
Abmessung h1 in mm	358	358	372	372
Abmessung h2 in mm	478	478	520	520
Abmessung t in mm	204	204	68	68
Gewicht in kg	6,3	7,0	7,0	8,4

Standard Maschenweite: 100 µm. Gegen Aufpreis in Maschenweiten 200 µm, 500 µm erhältlich.

Variabler Einbau
In DN 25 und DN 32 ist der Einbau sowohl waagrecht als auch senkrecht in alle Fließrichtungen möglich.



PT-HWS 25/32



PT-FDK 40/50

