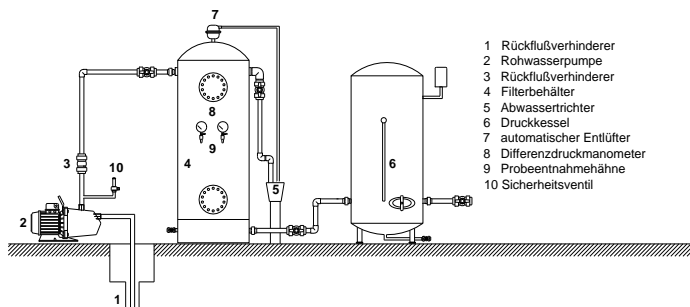


## Wasserfilteranlagen aus Edelstahl 1.4571 für Enteisenung, Entmanganung, Entsäuerung

Wasserfilteranlagen für Enteisenung, Entmanganung und Entsäuerung, Betriebsdruck 6bar, zur Aufbereitung von Brunnenwasser für Trink- und Brauchwasserzwecke mit Durchflußleistung von 3 bis 6 m³/h mit automatischer Entlüftung.

### Im weiteren Programm bieten wir an:

Luftmischer, Druckluftkompressoren, Spülluftgebläse, vollautomatisch Rückpüleinrichtungen zeitabhängig gesteuert sowie Doppelanlagen. Das Filtermaterial wird für den jeweiligen Bedarfsfall nach der Wasseranalyse ausgelegt und in einem Schüttchema bekanntgegeben. Die Belüftung des Rohwassers erfolgt durch das geöffnete Schnüffelventil der Kolbenpumpe oder durch den Einsatz eines Druckluftkompressors. Beim Rückspülen muß das abfließende Schmutzwasser in einen offenen Trichter geleitet werden. Dieser Vorgang ist so oft zu wiederholen, bis das Abwasser klar ist. Die Häufigkeit der Rückspülvorgänge hängt von der Rohwasserqualität und dem Wasserverbrauch ab. Die regelmäßige, ausreichende Rückspülung ist wichtig für die Trinkwasserqualität und die Lebensdauer des Filtermaterials.



Typ	Anschluß Zoll	Durchflußleistung max m³/h	Filterkessel	
			Ø mm	ca. Gesamthöhe mm
EI	1 1/2"	3	500	ca. 1930 mm
EII	1 1/2"	4	600	ca. 1960 mm
EIII	1 1/2"	6	750	ca. 2016 mm

**Größere Anlagen auf Anfrage**