

# PIPETITE® - Silikonabdichtung

## für Wand-, Boden- und Deckendurchführungen

Für zahlreiche Anwendungsmöglichkeiten in den verschiedensten Industrien und Bereichen



### Hygienische Wand- und Deckendurchführungen für:

|                       |                     |
|-----------------------|---------------------|
| Brauereien            | Pharmaindustrie     |
| Getränkeindustrie     | Biotechnologie      |
| Destillieren          | Reinraumindustrie   |
| Molkereien            | Halbleiterindustrie |
| Fischverarbeitung     | Laboratorien        |
| Fleischverarbeitung   | Krankenhäuser       |
| Lebensmittelindustrie | Elektrotechnik      |
| Bäckereien            |                     |
| Fette/Öle             |                     |
| Tiernahrung           |                     |



## Pipetite® ist die verlässliche und kostengünstige Langzeitlösung, um Wand-, Boden- und Deckendurchführungen hygienisch abzudichten.

**Pipetite®** ermöglicht es, eine Verbindung komplett abzudichten, ohne dass Feuchtigkeit in die Wände, oder die Zwischenräume dringen kann und so die Bildung von Bakterien verhindert wird.

**Pipetite®** ist komplett flexibel, bleibt am Platz und hält dicht - trotz Rohrvibrationen- und Bewegungen, Dichtungsmittel, die normalerweise während einer Installation eingesetzt werden, werden dadurch überflüssig.

**Pipetite®** Silikon Dichtungen sind in verschiedenen Größen, für Rohrdurchmesser von 0 – 380 mm erhältlich. Sie können anhand der ringförmigen Markierungen an der Manschette präzise auf den gewünschten Rohrdurchmesser zugeschnitten werden. Pipetite® werden mit vorgebohrten Befestigungsflanschen geliefert, die eine einfache und schnelle Installation ermöglichen\*.

### Die Pipetite® Produktreihe:

- **Standard** - für Neuinstallationen
- **Flat** Die platzsparende Dichtung für doppelwandige Tanks und zur Abdeckung von bestehenden Löchern
- **ReBoot®** Die Dichtung zum Nachrüsten
- **Grommets** Dichtungsstülle für dünne Stahlbleche (z.B. f. Paneele, Schaltschranke)
- **Mini Grommets** Dichtungsstüllen für Druckluftleitungen, Kabel, Drähte und Schläuche
- **Multi Grommets** 4 Mini Grommets in Einem
- **Pipe n Pipe** Dichtungsmanschette für Rohre verschiedener Durchmesser



### Materialeigenschaften

- Bestehend aus hygienisch weißem Silikon (FDA 21 CFR 177.2600)
- gem. Verordnung EC/1935/2004 und EC/2023/2006
- gem. BFR XV + IX Richtlinien
- Flansch aus poliertem, rostfreiem Stahl AISI 316L
- Komplett selbst abdichtend
- Flexibel – ermöglicht Rohrbewegungen
- Temperaturbeständig bis + 260°C und – 60°C
- Keine Rissbildung im Silikon
- UV-Beständig gem. ASTM G154-06
- Leicht zu reinigen
- Material beständig gegen Reinigungsmittel

### Montage

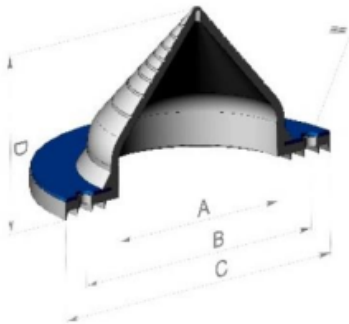
- Markierungen für den genauen Zuschnitt auf den gewünschten Rohrdurchmesser
- Vorgebohrter Flansch\* für eine schnelle und einfache Installation
- Keine Schmutzrückstände nach Installation
- Keine zusätzlichen Dichtungsmittel notwendig

\*Für Standard/ReBoot®/Flat/Multi Grommet



## PIPETITE® Standard

Die hygienische Abdichtung für Neuinstallationen  
 Erhältlich in 5 Größen für Rohrdurchmesser von 0 – 180 mm\*  
 Mit Montageflansch aus poliertem Edelstahl AISI316L



| PIPETITE® Standard |          |      |      |      |      |                                |
|--------------------|----------|------|------|------|------|--------------------------------|
| Größe              | Art. Nr. | A mm | B mm | C mm | D mm | W - 6,2mm<br>Anchors/Schrauben |
| 0 - 25 mm          | 317 101P | 30   | 57   | 70   | 52   | 4                              |
| 0 - 65 mm          | 317 102P | 64   | 91   | 106  | 60   | 4                              |
| 0 - 95 mm          | 317 103P | 100  | 128  | 147  | 78   | 6                              |
| 70 - 135 mm        | 317 104P | 140  | 168  | 187  | 64   | 6                              |
| 100 - 180 mm       | 317 105P | 180  | 213  | 237  | 84   | 10                             |

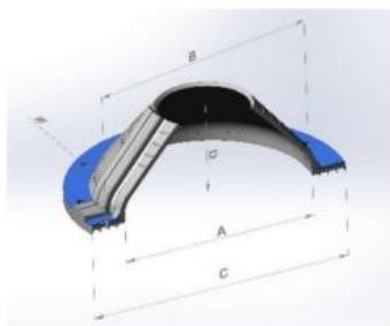
\* >180mm - Pipetite® ReBoot® kann als Standard eingesetzt werden

**Zertifikate:** Größe 0-25, 0-65, 0-95  
 Größe 0-25, 0-65

Druck- u. Leckagetest PC 3  
 Spritz- und Schmutzwasser IP34

## PIPETITE® ReBoot®

Die Dichtung zum Nachrüsten bestehender Rohrleitungen  
 Erhältlich in 6 Größen für Rohrdurchmesser von 0 – 380 mm\*  
 Mit Montageflansch aus poliertem Edelstahl AISI316L



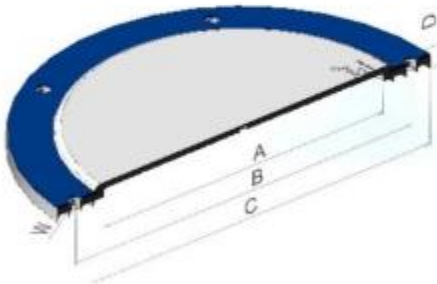
| PIPETITE® ReBoot® |          |      |      |      |      |                                |
|-------------------|----------|------|------|------|------|--------------------------------|
| Größe             | Art. Nr. | A mm | B mm | C mm | D mm | W - 6,2mm<br>Anchors/Schrauben |
| 0 - 65 mm         | 317 151P | 64   | 91   | 106  | 60   | 5                              |
| 0 - 95 mm         | 317 152P | 100  | 128  | 147  | 78   | 7                              |
| 70 - 135 mm       | 317 153P | 140  | 168  | 187  | 64   | 7                              |
| 100 - 180 mm      | 317 154P | 180  | 213  | 237  | 84   | 10                             |
| 125 - 275 mm      | 317 128P | 280  | 313  | 337  | 137  | 14                             |
| 165 - 380 mm      | 317 155P | 434  | 467  | 490  | 200  | 20                             |

## PIPETITE® Flat

Für doppelwandige Tanks, oder als Abdeckung für bestehende Löcher; auch an schwer zugänglichen Stellen einsetzbar.

Erhältlich in 4 Größen von 0 – 135 mm

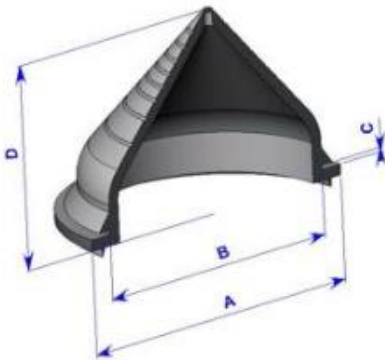
Mit Montageflansch aus poliertem Edelstahl AISI316L



| PIPETITE® Flat |          |      |      |      |      |                                |
|----------------|----------|------|------|------|------|--------------------------------|
| Größe          | Art. Nr. | A mm | B mm | C mm | D mm | W - 6,2mm<br>Anchors/Schrauben |
| 0 – 25 mm      | 317 201P | 30   | 57   | 70   | 10   | 4                              |
| 0 – 65 mm      | 317 202P | 64   | 91   | 106  | 10   | 4                              |
| 0 – 95 mm      | 317 203P | 100  | 128  | 147  | 10   | 6                              |
| 0 – 135 mm     | 317 204P | 140  | 168  | 187  | 10   | 6                              |

## PIPETITE® Grommet

Die platzsparende Dichtungstülle mit Nut, zur Montage auf Paneelen und Gehäusen.  
Für Stahlbleche bis 3mm, ohne Montageflansch  
Erhältlich in 5 Größen für Rohrdurchmesser von 0 - 180 mm



| PIPETITE®Grommet |          |      |      |           |      |
|------------------|----------|------|------|-----------|------|
| Größe            | Art. Nr. | A mm | B mm | C mm      | D mm |
| 0 - 25 mm        | 317 130  | 48   | 36   | 1.2 - 3.0 | 45   |
| 0 - 65 mm        | 317 131  | 82   | 70   | 1.2 - 3.0 | 57   |
| 0 - 95 mm        | 317 132  | 120  | 106  | 1.2 - 3.0 | 75   |
| 70 - 135 mm      | 317 133  | 160  | 146  | 1.2 - 3.0 | 61   |
| 100 - 180 mm     | 317 134  | 202  | 186  | 1.2 - 3.0 | 77   |

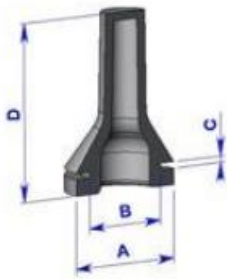
### Zertifikate:

- Größe 0-25, 0-65      Spritz- und Schmutzwasser IP34
- Größe 0-95, 70-135      Spritz- und Schmutzwasser IP64

## PIPETITE® Mini Grommet

Dichtungstüllen für Kabeldurchführungen und Druckluftleitungen mit Nut zur Montage auf bis zu 3mm dicken Stahlblechen. Erhältlich für Kabel, Schläuche etc.in 4 Größen: von 6 – 12 mm Durchmesser

GROMMET  
PTG 1/4"-1/2" (6mm to 12 mm)



| PIPETITE®MiniGrommet |          |      |                |           |      |
|----------------------|----------|------|----------------|-----------|------|
| Größe                | Art. Nr. | A mm | B mm<br>(Hole) | C mm      | D mm |
| 6 mm                 | 317 135  | 22   | 16             | 1.2 - 3.0 | 33   |
| 8 mm                 | 317 136  | 22   | 16             | 1.2 - 3.0 | 31   |
| 10 mm                | 317 137  | 22   | 16             | 1.2 - 3.0 | 32   |
| 12 mm                | 317 138  | 22   | 16             | 1.2 - 3.0 | 30   |

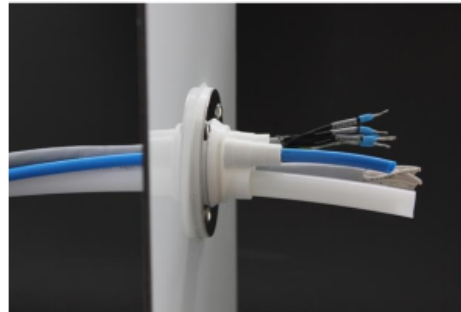
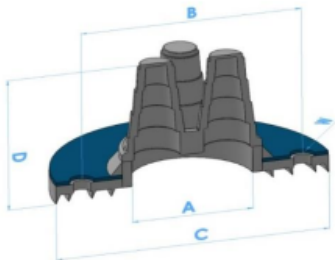
### Zertifikate:

- Druck- und Leckagetest gem. PC3
- Spritz- und Schmutzwasser IP66/IP68



## PIPETITE® Multi Grommet

4 Mini Grommets in einem Gehäuse – jedes davon bietet Platz für Rohr- bzw. Kabelgrößen von 6/8/10 und 12 mm Durchmesser. Multi Grommets sind vielfältig einsetzbar, Rohre und Kabel können durch Wände und Paneele verschiedener Wandstärken geführt werden. Mit Montageflansch aus poliertem Edelstahl AISI316L

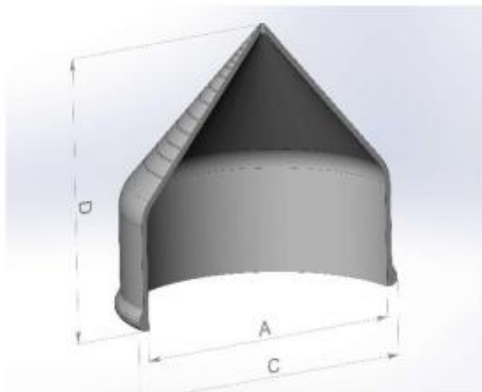


| PIPETITE® Multi Grommet          |          |      |      |      |      |                                |
|----------------------------------|----------|------|------|------|------|--------------------------------|
| Größe                            | Art. Nr. | A mm | B mm | C mm | D mm | W - 6,2mm<br>Anchors/Schrauben |
| f. Kabelgrößen<br>6, 8, 10+12 mm | 317 139P | 31   | 56.7 | 70   | 43   | 4                              |



## PIPETITE® Pipe n Pipe®

Dichtungsmanschette für Rohre verschiedener Durchmesser.  
Erhältlich in 3 Größen von 0 – 200 mm, ohne Montageflansch

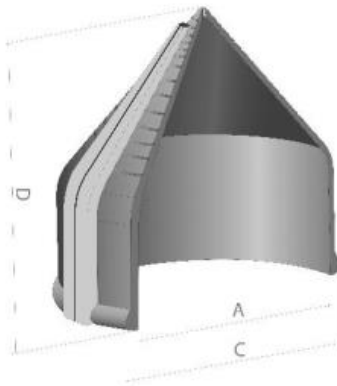


| PIPETITE®Pipe n Pipe |          |      |      |      |      |
|----------------------|----------|------|------|------|------|
| Größe                | Art. Nr. | A mm | B mm | C mm | D mm |
| 25 x 0 - 20          | -        | -    | -    | -    | -    |
| 65 x 0 - 50          | -        | -    | -    | -    | -    |
| 100 x 0 - 75         | 319 010  | 90   | -    | 102  | 112  |
| 150 x 0 - 135        | 319 011  | 141  | -    | 153  | 150  |
| 200 x 0 - 180        | 319 012  | 197  | -    | 209  | 191  |



## Pipe n Pipe ReBoot®

Zum Nachrüsten - die ideale Dichtungsmanschette für Rohre verschiedener Durchmesser, ohne Montageflansch



| Pipe n Pipe ReBoot® |          |      |      |      |      |
|---------------------|----------|------|------|------|------|
| Größe               | Art. Nr. | A mm | B mm | C mm | D mm |
| 100 x 0 - 75        | 319020   | 97   | -    | 107  | 116  |

## PIPETITE® Anchor 2

2-tlg. Spreizdübel mit Nagelschraube 6 mm

Perfekt zur Befestigung von:

Pipetite® Standard - ReBoot® - Flat und Multi Grommet

auf verschiedenen Oberflächen; vermeidet Beschädigungen des Edelstahlringes.

- selbstfixierend, es wird kein zusätzliches Befestigungsmaterial benötigt.
- Material aus Edelstahl 316 (Nagel) und Kunststoff (Hülse)
- geeignet zum Einsatz in allen Bereichen
- Verwendbar auf allen Oberflächen aus Beton, Metall, Holz, etc.
- Konischer Kopf, passgenau zu den Löchern des Edelstahlmontageringes



Der 2-teilige Anchor ist perfekt für Paneele, dünne Wandstrukturen, sowie Beton oder Ziegeloberflächen

### Installation:

Ein 6 mm Loch in die Oberfläche bohren, die Kunststoffhülse einsetzen, anschließend das Pipetite® Produkt positionieren und die Nagelschraube mit dem Gummihammer eingeschlagen. Die Kunststoffhülse spreizt sich im Loch und verankert den Pipetite® fest.

| PIPETITE®Anchor |          |           |
|-----------------|----------|-----------|
| Bohrloch        | Art. Nr. | VPE à     |
| 6mm (15/64")    | 317 159  | 100 Stck. |

## **Sprechen Sie uns an!**

Gerne senden wir Ihnen ein Muster bzw. führen wir unsere Produkte bei Ihnen vor Ort vor.  
Gemeinsam mit Ihnen finden wir die passende Abdichtung für Ihren Anwendungsfall

KOCH Armaturen ist Ihr Systempartner für Komponenten im Hygienebereich:

- Armaturen
- Pumpen
- Wärmetauscher
- Rührwerke
- Edelstahl und Zubehör
- PIPETITE Wand- und Deckendurchführungen

**KOCH Edelstahltechnik GmbH**  
Waldfrieden 3  
39517 Tangerhütte

Telefon 0 39 35 93 41 0  
Telefax 0 39 35 93 41 21

[info@koch-armaturen.de](mailto:info@koch-armaturen.de)

**[www.koch-armaturen.de](http://www.koch-armaturen.de)**