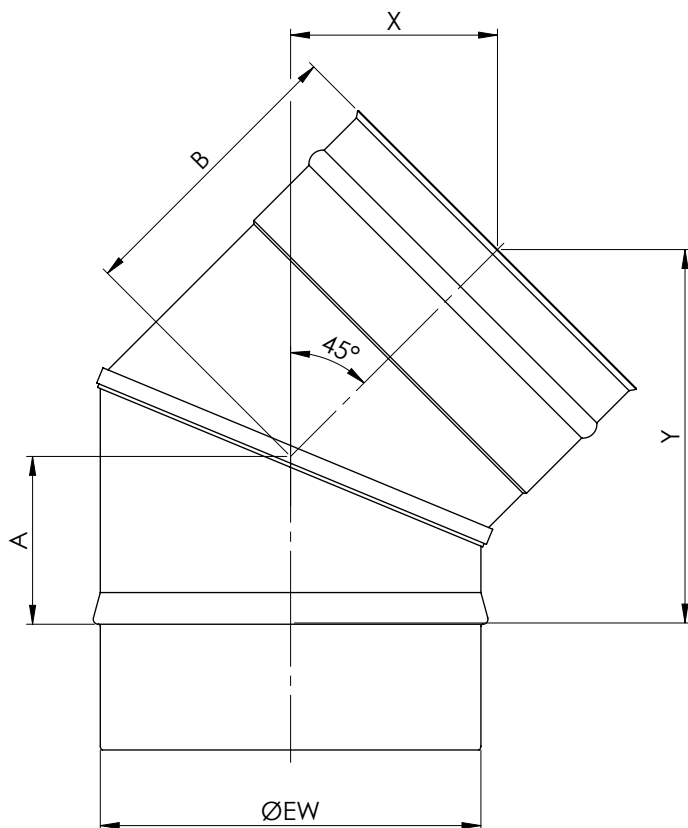


Bocht 45° EW



EW	A	B	X	Y
80	52	102	72	123
100	56	106	75	130
110	58	108	76	134
120	60	110	78	138
125	61	111	78	139
130	62	112	79	141
150	66	116	82	148
180	72	122	86	159
200	76	126	89	166
250	87	137	97	183
300	97	147	104	201
350	107	157	111	219
400	118	168	119	237