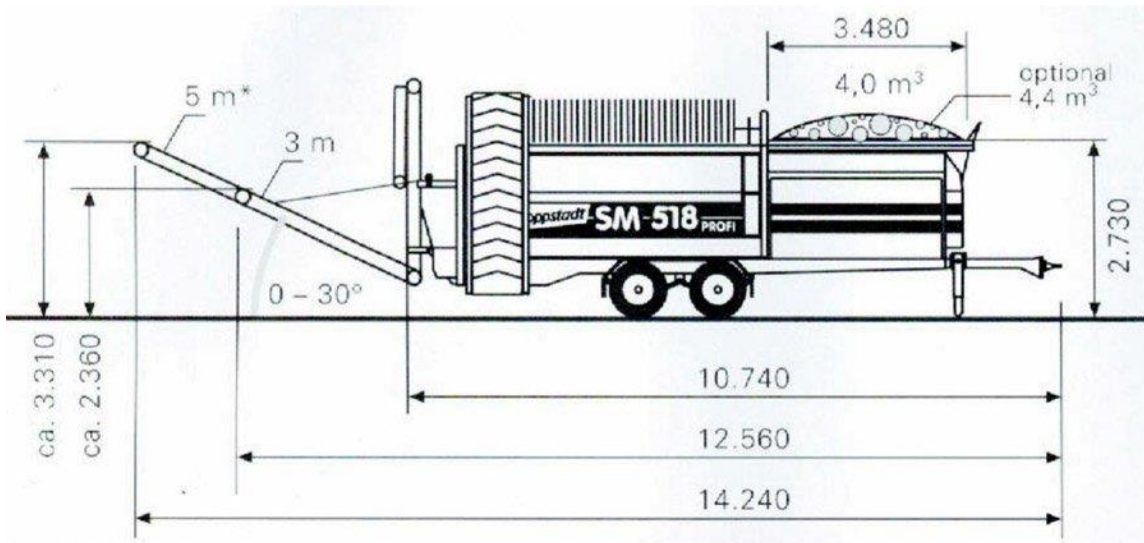


Siebanlage Doppstadt SM 518 Profi (13,5 Tonnen)



Dauer	Netto	Brutto**
Stundensatz	82,00 €	97,58 €

Abrechnung erfolgt nach Betriebsstundenzähler.

Sieblochgrößen von 10mm - 80mm

Preis beinhaltet Maschine, Bedienpersonal (ohne Schmier,- & Betriebsstoffe)

** Alle Brutto Preisangaben inklusive der gesetzlichen Mehrwertsteuer.

!!Aufgrund der aktuellen Preisentwicklungen behalten wir uns vor, jederzeit Preisadjustungen vorzunehmen!!

Unsere Doppstadt 518 Profi ist eine vielseitige Trommelsiebmaschine für die Recycling- und Entsorgungsbranche. Sie eignet sich ideal zur Trennung und Aufbereitung von Materialien wie Kompost, Boden, Bauschutt, Biomasse, Hackschnitzeln oder Schlacke. Dank hoher Durchsatzleistung, flexiblen Siebeinsätzen und Mobilität ist sie für verschiedene Anwendungen nutzbar – etwa in der Kompostierung, Abfallwirtschaft oder Baustoffaufbereitung. Unsere Maschine überzeugt durch Effizienz, einfache Bedienung und Energieeinsparung, was sie zu einem wertvollen Werkzeug für umweltfreundliche Materialverarbeitung macht.



Sie erreicht bei einer Siebgröße von 20 mm je nach Materialtyp eine hohe Durchsatzleistung. Diese liegt typischerweise im Bereich von 50 bis 120 m³ pro Stunde, abhängig von Faktoren wie:

- Materialart (z. B. Kompost, Erde, Biomasse)
- Feuchtigkeitsgehalt des Materials
- Entfernung zum Rohmaterial (Wegstrecke)
- Befüllungsgrad & Trommelgeschwindigkeit

Die Kombination aus präzisiertem Sieben und hoher Effizienz macht die Maschine ideal für feinere Trennarbeiten, wie z. B. die Herstellung von hochwertigem Kompost oder feinem Mutterboden.