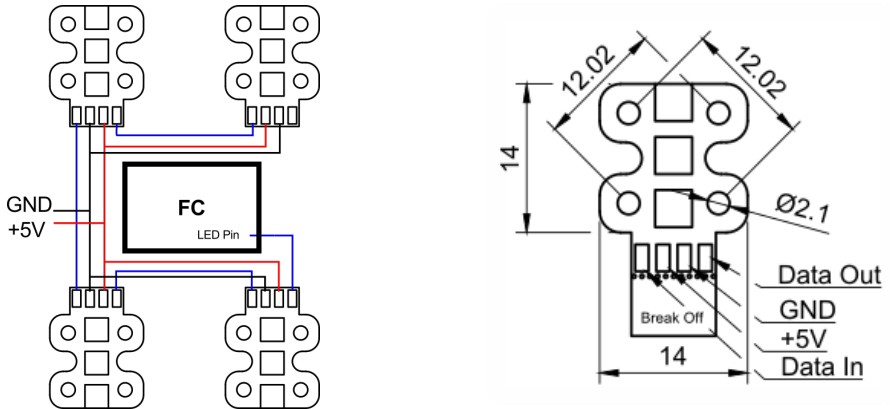


# Bedienungs- und Montageanleitung

Manaz MotorLEDMicro – WS2812

## Anschlussplan / Maßzeichnung



## Montage

Die MANAZ MotorLEDs werden unterhalb der Motoren am Frame des Copters angebracht. Lösen Sie dazu die Befestigungsschrauben des Motors, stecken Sie sie durch die Montagelöcher des Led-Moduls und schrauben Sie sie wieder fest.

Der Durchmesser der Montagelöcher beträgt 2,1mm (passend für M2 Schrauben) und kann bei Bedarf auf 3mm aufgebohrt werden. Der Platinenteil, auf dem die Bezeichnungen der Pads aufgedruckt sind, kann entfernt werden, um Gewicht zu sparen.

Es wird dringend empfohlen, die Auflagefläche der Leds auf dem Frame mit Isolierband abzudecken, um versehentliche Kurzschlüsse zu vermeiden.

Leistungsaufnahme (Lichtfarbe: Weiß) 0,5W pro Modul

## EG – Konformitätserklärung

MANAZ erklärt hiermit, dass die MANAZ MotorLEDMicro – WS2812 (MLEDM2812) allen geltenden Regeln nach EU-Verordnung 765/2008 entspricht. Eine Kopie der Konformitätserklärung ist auf Anforderung einsehbar.

## Entsorgungshinweis

Das Symbol der durchgestrichenen Mülltonne besagt, dass dieses Elektro- bzw. Elektronikgerät am Ende seiner Lebensdauer nicht im Hausmüll entsorgt werden darf. Zur Rückgabe stehen in Ihrer Nähe kostenfreie Sammelstellen für Elektroaltgeräte sowie ggf. weitere Annahmestellen für die Wiederverwendung der Geräte zur Verfügung. Die Adressen erhalten Sie von Ihrer Stadt- bzw. Kommunalverwaltung. Sofern das alte Elektro- bzw. Elektronikgerät personenbezogene Daten enthält, sind Sie selbst für deren Löschung verantwortlich, bevor Sie es zurückgeben. Weitere Informationen finden Sie auf [www.elektrogesetz.de](http://www.elektrogesetz.de).

MANAZ GmbH  
Mittlere Wende 30  
33739 Bielefeld  
[ce@manaz.de](mailto:ce@manaz.de)