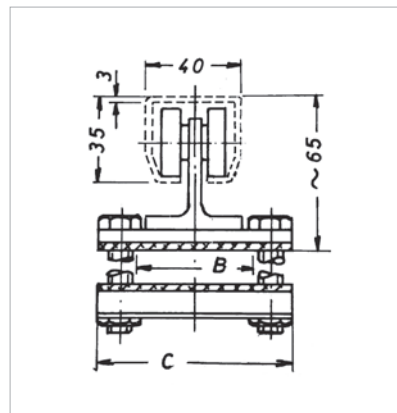
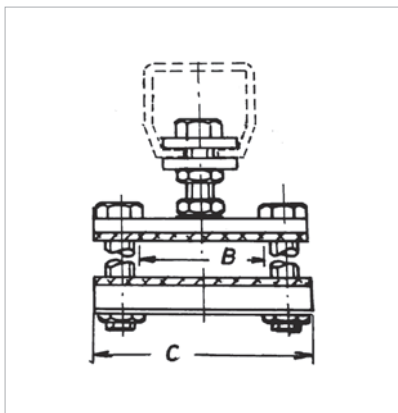


Endklemme



Vorteile

- Verzinkter Stahl
- Hitzebeständiges und strapazierfähiges Klemmgummi
- M6x60 mm Sechskantschrauben DIN 933, verzinkt
- Sonderlösungen in VA-Stahl, größere Klemmbreiten, längere Schrauben, etc. jederzeit realisierbar



Produkt	Art.Nr.	Klemmbreite B (mm)	Gesamtbreite C mm	Tragkraft (kg)	L x B x H (mm)	Gewicht (kg)
EKZ 40x25	5002	25	45	20	50x45x110	0,25
EKZ 40x50	5004	50	75	20	50x75x110	0,30
EKZ 40x75	5006	75	100	20	50x100x110	0,37

Mehr Informationen? Gerne helfen wir ihnen telefonisch unter 02241 9136-0 weiter.