



Pergolas . 2022

La sélection de votre jardinerie

Jardinerie Vive le jardin

Créé en 2001, la jardinerie Vive le jardin de Bléré s'est créé une solide réputation tant par le choix mais aussi par la qualité de ses produits et des conseils prodigués dans les divers domaines qu'elle représente.

Pour vous offrir la possibilité de vous accompagner dans un projet global d'aménagement de jardin, c'est tout naturellement, qu'ils se sont entouré de nombreux partenaires novateurs et qualitatifs dans le milieu du mobilier de jardin.

Zoom sur le mobilier de jardin

Au fur et à mesure des années, la jardinerie Vive le jardin de Bléré est devenu un point de vente de référence dans le plein air.

Fort de ses connaissances, vous retrouverez leur savoir et leur sélection en magasin.

Large choix de produits de qualité; conseils; accompagnement et expertise dans votre projet d'aménagement de jardin, l'équipe de conseiller vendeur sur place est à votre écoute tout au long de l'année.

Retrouvez nous aussi sur : www.jardinerie-de-blere.fr



Pergola adossée couverture toile coulissante . **P4**
Ouverture manuelle

Pergola adossée couverture polycarbonate . **P9**
Ouverture manuelle

Pergola adossée couverture bioclimatique . **P14**
Ouverture manuelle

Pergola adossée couverture bioclimatique . **P25**
Ouverture motorisée

Sommaire

Pergolas . 2022

Pergola autoportée couverture bioclimatique . **P28**
Ouverture manuelle

Pergola autoportée couverture bioclimatique . **P39**
Ouverture motorisée

Pergola adossée ou autoportée - Sur mesure
couverture bioclimatique . **P44**
Ouverture motorisée

Informations . Lexique . Garanties & services . **P40**

Créer un espace au jardin moderne et pratique

Véritable extension de l'intérieur vers le jardin, la pergola adossée est une promesse de belles après-midi en terrasse sans désagrément du soleil.

En plus de vous abriter du soleil, la couverture toile apportera douceur et esthétique à votre espace extérieur. Le tissu, de par sa matière, donnera une touche d'élégance à la structure métallique et donnera l'esprit cocooning recherché avec ces modèles.

La couverture toile pourrait être placée sous le signe de la modularité. En effet, la toile répond rapidement et simplement à l'envie et le besoin de l'instant. À votre guise elle se déploie ou au contraire se rabat complètement, ce qui permet à ce type de pergola d'avoir la facilité de répondre à vos attentes en maximisant, modérant ou limitant l'effet couverture de votre terrasse.

Douceur & esthétique du tissu



Pergola adossée
Couverture coulissante toile



Antigua

Pergola adossée aluminium à toit incliné

Toile coulissante - Ouverture manuelle

400 x 300 cm

Pergola 400 x 300 cm

L/P/H (cm) : 400 x 300 x 230/265

- Structure aluminium. Peinture époxy coloris gris anthracite
- 6 poteaux double 10x10 cm Hauteur 230 cm.
- Hauteur accroche murale : 265 cm environ
- Structure de toit épaisseur : 12 x 12 cm et 12 x 4 cm
- Visserie inox

Couverture

- Toile ombrage coulissante 400 x 300 cm
- Ouverture manuelle par lien

Plusieurs choix de couleurs/grammages



Ref. T70
Toile 100% polyester 300 g/m²
Coloris écreu
Gamme Ferrari
Ref. T70-SF602 Flexlight M602
Technologie Précontraint 650g/m²
Ref. T710-SFW96 Soltis Proof
Translucide. Etanche.
*Toile fabrication Française

Garantie

- 2 ans

Options



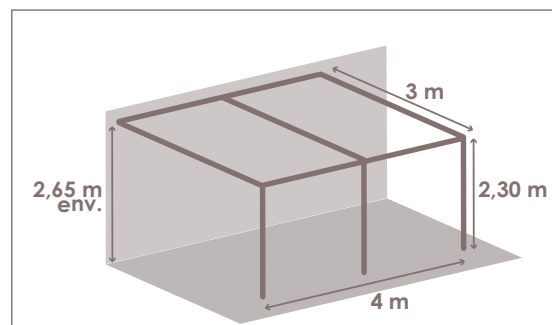
Kit de rideaux

* Renseignements en magasin



Brise vue coulissant

* Renseignements en magasin



Soyez à l'ombre tout au long de la journée grâce aux brises vues coulissants disponibles en option.

Services de votre magasin



Accompagnement & technicité



Livraison à domicile



Montage



Barbade

Pergola adossée aluminium à toit incliné
Toile coulissante - Ouverture manuelle
600 x 300 cm

Pergola 600 x 300 cm

L/P/H (cm) : 600 x 300 x 230/265

- Structure aluminium. Peinture époxy coloris gris anthracite
- 6 poteaux double 10 x 10 cm Hauteur 230 cm.
- Hauteur accroche murale : 265 cm environ
- Structure de toit épaisseur : 12 x 12 cm et 12 x 4 cm
- Visserie inox

Couverture

- Toile ombrage coulissante 2 tailles au choix
- Ouverture manuelle par lien
- Lot de 2 toiles réf. T80 - 300 x 300 cm 2 zones d'ouverture indépendantes
- 1 toile réf. Serge ferrari - 600 x 300 cm

Plusieurs choix de couleurs/grammages



Ref. T80

Toile 100% polyester 300 g/m²
Coloris écreu

Gamme Ferrari

Ref. T80-SF602 Flexlight M602
Technologie Précontraint 650g/m²

Ref. T80-SFW96 Soltis Proof
Translucide. Etanche.

*Toile fabrication Française

Garantie

- 2 ans

Options



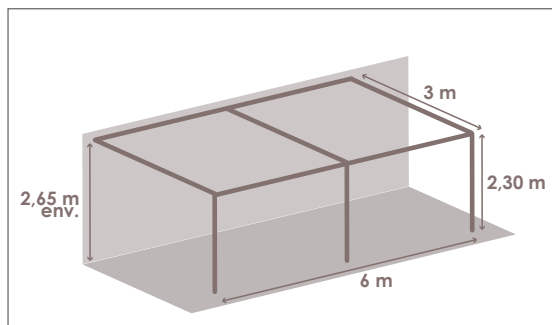
Kit de rideaux

* Renseignements en magasin



Brise vue coulissant

* Renseignements en magasin



Grâce à la couverture toile à ouverture manuelle, gérez l'ombrage de votre terrasse selon vos envies!

Les services de votre magasin



Accompagnement & technicité



Livraison à domicile



Montage

Véritable valeur ajoutée à votre habitat, la tonnelle se vit comme à la maison : un espace d'attente pour recevoir ou encore un salon chic et cosy pour profiter entre amis ou en famille du jardin...

Le choix du polycarbonate pour la couverture de votre tonnelle est un choix esthétique et durable. En effet, moins fragile que le verre, le polycarbonate malgré son opacité offre une belle transparence permettant de profiter de la luminosité du soleil tout en étant protégé des UV. De même en cas de pluie, la couverture polycarbonate assure une étanchéité parfaite et une grande résistance aux intempéries.

Matériau léger et facile d'entretien, il est aujourd'hui le choix le plus plébiscité des couvertures de tonnelles et se marie avec élégance et modernité aux structures aluminium.

Performance & longévité du polycarbonate



Pergola adossée
Couverture polycarbonate

Coup de cœur



Athezza

Pergola adossée aluminium à toit incliné

Toit polycarbonate coulissant - Ouverture manuelle
400 x 350 cm

Pergola 400 x 350 cm

L/P/H (cm) : 400 x 350 x 230/270

- Structure aluminium. Peinture cataphorèse coloris gris anthracite
- 3 poteaux ovales. Hauteur 230 cm
Diamètre : 11.5x9 cm
- Hauteur accroche murale : 270 cm environ
- Structure de toit : 13x7.2 cm et 13x10.9 cm
- Visserie inox
- Evacuation de l'eau par les pieds

Couverture

- Couverture polycarbonate 3 couches.
Epaisseur 6 mm
- Toiture coulissante manuelle 2x3 volets
- 2 zones d'ouverture indépendantes
- Protection pluie
- Gouttières intégrées
- Protection UV index 6
- Adhésif micro perforé sur panneaux pour réduction de la condensation
- Ouverture manuelle par système de tringle

Colisage

- Nombre de colis : 3

Garantie

- 2 ans

Options



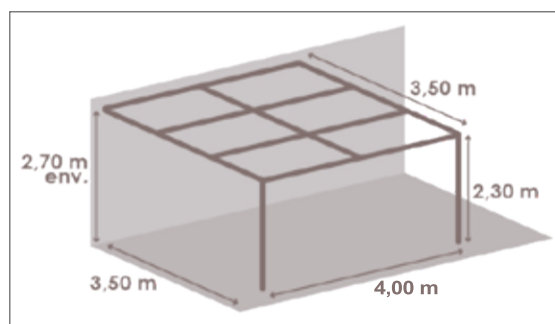
Kit de rideaux sous toit

* Renseignements en magasin



Brise vue coulissant

* Renseignements en magasin



+ produit

Une pergola sous le signe de la modularité, grâce à l'ouverture indépendante des 2 zones de son toit.

Services de votre magasin



Accompagnement & technicité



Livraison à domicile



Montage



Edena

Pergola adossée aluminium à toit incliné
Toit polycarbonate coulissant - Ouverture manuelle
600 x 350 cm

Pergola 600 x 350 cm

L/P/H (cm) : 600 x 350 x 230/270

- Structure aluminium. Peinture cataphorèse coloris gris anthracite
- 3 poteaux ovales. Hauteur 230 cm
Diamètre : 11.5 x 9 cm
- Hauteur accroche murale : 270 cm environ
- Structure de toit : 13 x 7.2 cm et 13 x 10.9 cm
- Visserie inox
- Evacuation de l'eau par les pieds

Couverture

- Couverture polycarbonate 3 couches. Epaisseur 6 mm
- Toiture coulissante manuelle 3 x 3 volets
- 3 zones d'ouverture indépendantes
- Protection pluie
- Gouttières intégrées
- Protection UV index 6
- Adhésif micro perforé sur panneaux pour réduction de la condensation
- Ouverture manuelle par système de tringle

Colisage

- Nombre de colis : 3

Garantie

- 2 ans

Options



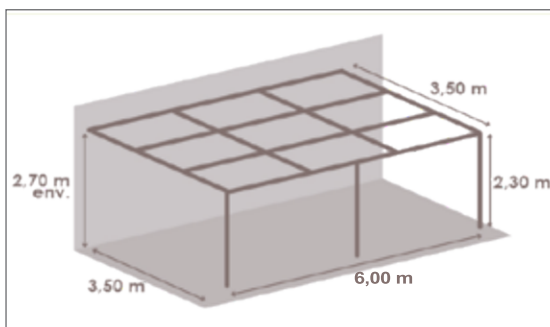
Kit de rideaux sous toit

** Renseignements en magasin*



Brise vue coulissant

** Renseignements en magasin*



Soleil, chaleur, (...); les options disponibles sont de véritables plus dans la protection des caprices du temps.

Les services de votre magasin



Accompagnement & technicité



Livraison à domicile



Montage





Oslo

Pergola adossée aluminium et acier à toit incliné

Toit polycarbonate fixe

+ toiles de toit coulissantes ouverture manuelle

400 x 350 cm

Pergola 400 x 350 cm

L/P/H (cm) : 400 x 350 x 214/270

- Structure aluminium. Pieds acier. Peinture cataphorèse coloris gris anthracite
- 3 poteaux rectangulaires galbés 80 x 40 mm
Hauteur (avant) 214 cm. Epaisseur 1.5 mm
- Hauteur accroche murale : 270 cm environ
- Structure de toit : 40 x 32 mm
- Visserie inox
- Gouttières et descentes de gouttières intégrées

Couverture

- Couverture polycarbonate fixe
- Polycarbonate 2 couches fumées 100kg/m²
Epaisseur 6 mm
- Protection UV index 6 UV50. Etanche
- 1 toile de toit coulissante
Tissus : polyester 160 gr/m²
- Ouverture manuelle par système de cordes /poulies

Colisage

- Nombre de colis : 3 - Poids total : 99 kg

Colis 1 - Structure

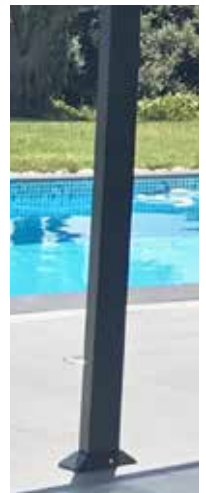
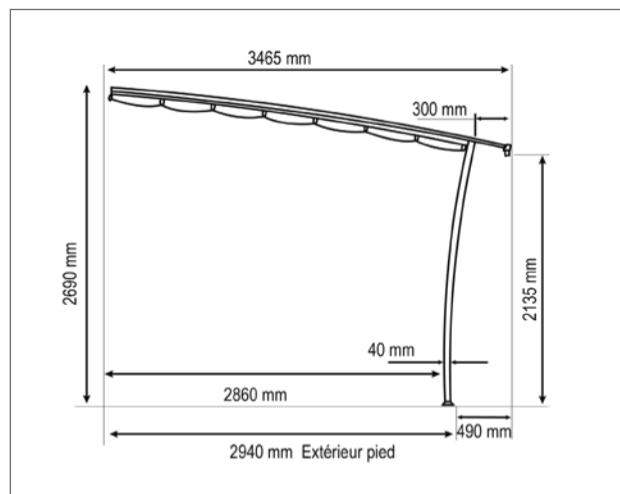
L x l x H : 220 x 39 x 10 cm - Poids : 37 kg

Colis 2 - Rideaux toit + visserie

L x l x H : 348 x 33 x 13 cm - Poids : 40 kg

Colis 3 - Panneaux polycarbonate

L x l x H : 347 x 7.5 x 53 cm - Poids : 24 kg



Garantie

- 2 ans



Les toiles sous toit de série sont un véritable plus dans la gestion du soleil.

Services de votre magasin



Accompagnement & technicité



Livraison à domicile



Montage



Stockholm

Pergola adossée aluminium et acier à toit incliné

Toit polycarbonate fixe

+ toiles de toit coulissantes ouverture manuelle

600 x 350 cm

Pergola 600 x 350 cm

L/P/H (cm) : 600 x 350 x 214/270

- Structure aluminium. Pieds acier. Peinture cataphorèse coloris gris anthracite.
- 3 poteaux rectangulaires galbés 80 x 40 mm
- Hauteur (avant) 214 cm. Epaisseur 1.5 mm
- Hauteur accroche murale : 270 cm environ
- Structure de toit : 40 x 32 mm
- Visserie inox
- Gouttières et descentes de gouttières intégrées

Couverture

- Couverture polycarbonate fixe
- Polycarbonate 2 couches fumées 100kg/m² Epaisseur 6 mm
- Protection UV index 6 UV50. Etanche
- 2 toiles de toit coulissantes. Ouvertures indépendantes
Tissus : polyester 160 gr/m²
- Ouverture manuelle par système de cordes /poulies

Colisage

- Nombre de colis : 3 - Poids total : 133 kg

Colis 1 - Structure

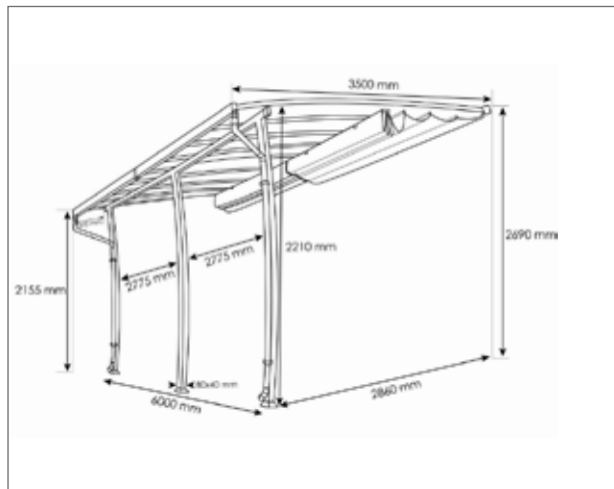
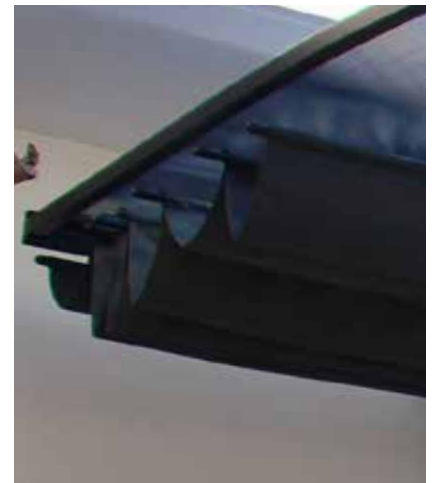
L x l x H : 302 x 36 x 11 cm - Poids : 43 kg

Colis 2 - Rideaux toit + visserie

L x l x H : 348 x 34 x 19.5 cm - Poids : 61 kg

Colis 3 - Panneaux polycarbonate

L x l x H : 350 x 10 x 56 cm - Poids : 29 kg



Garantie

- 2 ans



La division de la surface de toile en 2 permet une gestion autonome de l'ombre de chaque côté de la pergola.

Les services de votre magasin



Accompagnement & technicité



Livraison à domicile



Montage



Dans notre habitat de nombreuses solutions s'offrent à nous dans la gestion du confort de notre environnement...
Et si on pouvait faire de même au jardin?
Promesse tenue grâce à la tonnelle bioclimatique : être à l'extérieur comme à l'intérieur!

La couverture bioclimatique permet de pouvoir réguler naturellement la température en dessous, et vous garantie une protection optimale contre les UV.
Véritable pièce maitresse de votre terrasse, une pergola bioclimatique est l'assurance de moment de détente ou de repas partagés.

Au gré de vos envies, la couverture se modulera pour laisser passer un agréable rayon de soleil, ou pour vous protéger des chaudes après midi d'été.
La couverture bioclimatique est aujourd'hui un choix dans l'air du temps qui répondra simplement à vos envies.

Protection et modernité du bioclimatique



Pergola adossée
Couverture bioclimatique
Ouverture manuelle



Kiosko

Pergola adossée aluminium à toit plat
Toit bioclimatique à lames - Ouverture manuelle
360 x 300 cm

Pergola 360 x 300 cm

L/P/H (cm) : 360 x 300 x 230

- Structure aluminium. Peinture époxy coloris gris anthracite
- 4 pieds 11.5 x 11.5 cm. Hauteur 230 cm
- Structure de toit lames aluminium
- Visserie acier
- 2 rideaux fournis. Tissus : polyester 180 gr
- Gouttières intégrées
- Poids : 126 kg

Couverture

- Couverture bioclimatique en aluminium. Peinture époxy coloris gris anthracite
- Lames orientables
- Nombre de lames : 64 + 2 lames de finition
- 64 lames : 110 x 11 x 24.7 mm + 2 lames 175 x 11 x 19.5 mm
- 2 zones d'ouverture indépendantes
- Lames à clipser (brevet déposé)
- Étanche à la pluie
- Ouverture manuelle par système de manivelle

Colisage

- Nombre de colis : 3 - Poids total : 139 kg
Colis 1 et 2 : LxIxH : 175x38x16 cm
Colis 3 : LxIxH : 350x52x24 cm

Garantie

- 2 ans



Les rideaux latéraux de série permettent une gestion du soleil sous la pergola tout au long de la journée.



Services de votre magasin

- Accompagnement & technicité
- Livraison à domicile
- Montage



Melbourne

Pergola adossée aluminium à toit incliné
Toit bioclimatique à lames - Ouverture manuelle
400 x 300 cm

Pergola 400 x 300 cm

L/P/H (cm) : 400 x 300 x 230/270

- Structure aluminium. Peinture époxy coloris gris anthracite
- 3 pieds double 10x10 cm. Hauteur : 230 cm
- Hauteur accroche murale : 265 cm environ
- Structure de toit : 12 x 12 cm et 12 x 4 cm
- Visserie inox
- Toit incliné
- Evacuation de l'eau par les pieds

Couverture

- Couverture bioclimatique en aluminium. Peinture époxy coloris gris aluminium
- Lames orientables
- Support lames en nylon haute résistance
- 52 lames (2x26). Largeur de lames : 13 cm
- 2 zones d'ouverture simultanées
- Etanche à la pluie
- Gouttières intégrées
- Glissières pour rideaux latéraux intégrées (Rideaux en option)
- Ouverture manuelle par système de manivelle

Colisage

- Nombre de colis : 4 - Poids total : 121 kg
- Colis 1 :** L x l x H : 40 x 232 x 24 cm - Poids : 28 kg
- Colis 2 :** L x l x H : 42 x 292 x 16 cm - Poids : 33 kg
- Colis 3 :** L x l x H : 30 x 192 x 18 cm - Poids : 30 kg
- Colis 4 :** L x l x H : 30 x 192 x 18 cm - Poids : 30 kg

Garantie

- 2 ans

Options



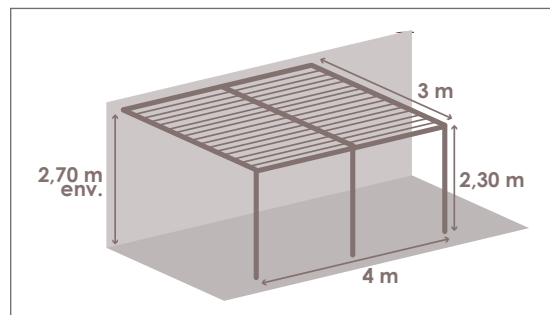
Kit de rideaux

* Renseignements en magasin



Brise vue coulissant

* Renseignements en magasin



Le toit incliné permet une protection optimale contre les rayons du soleil quand celui-ci est au zénith.

Les services de votre magasin



Accompagnement & technicité



Livraison à domicile



Montage



Canberra

Pergola adossée aluminium à toit incliné

Toit bioclimatique à lames - Ouverture manuelle
600 x 300 cm

Pergola 600 x 300 cm

L/P/H (cm) : 600 x 300 x 230/270

- Structure aluminium. Peinture époxy coloris gris anthracite
- 3 pieds double 10 x 10 cm. Hauteur : 230 cm
- Hauteur accroche murale : 265 cm environ
- Structure de toit : 12 x 12 cm et 12 x 4 cm
- Visserie inox
- Toit incliné
- Evacuation de l'eau par les pieds

Couverture

- Couverture bioclimatique en aluminium. Peinture époxy coloris gris aluminium
- Lames orientables
- Support lames en nylon haute résistance
- 52 lames (2x26). Largeur de lames : 13 cm
- 2 zones d'ouverture indépendantes
- Etanche à la pluie
- Gouttières intégrées
- Glissières pour rideaux latéraux intégrées (Rideaux en option)
- Ouverture manuelle par système de manivelle

Colisage

- Nombre de colis : 4 - Poids total : 166 kg
- Colis 1: L x l x H: 44 x 296 x 23 cm - Poids: 42 kg*
- Colis 2: L x l x H: 39 x 233 x 17 cm - Poids: 32 kg*
- Colis 3: L x l x H: 30 x 292 x 18 cm - Poids: 46 kg*
- Colis 4: L x l x H: 30 x 292 x 18 cm - Poids: 46 kg*

Garantie

- 2 ans



Options



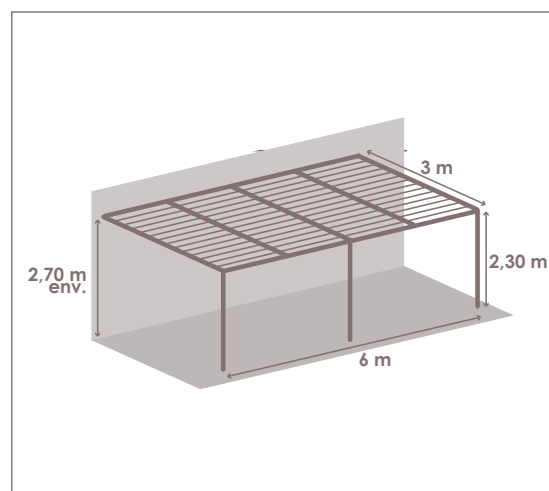
Kit de rideaux

* Renseignements en magasin



Brise vue coulissant

* Renseignements en magasin



Les zones d'ouverture indépendantes offrent la possibilité de créer 2 espaces avec un ensoleillement différent.

Services de votre magasin



Accompagnement & technicité



Livraison à domicile



Montage



Miami

Pergola adossée aluminium à toit plat
Toit bioclimatique à lames - Ouverture manuelle
300 x 300 cm

Pergola 300 x 300cm

L/P/H (cm) : 300 x 300 x 240

- Structure aluminium. Peinture époxy coloris gris anthracite
- 2 pieds double 10x10 cm. Hauteur : 240 cm
- Hauteur accroche murale : 240 cm environ
- Structure de toit : 12 x 12 cm et 12 x 4 cm
- Visserie inox
- Toit plat
- Evacuation de l'eau par les pieds

Couverture

- Couverture bioclimatique en aluminium. Peinture époxy coloris gris aluminium
- Lames orientables
- Support lames en nylon haute résistance
- 26 lames. Largeur de lames : 13 cm
- 2 zones d'ouverture simultanées
- Etanche à la pluie
- Gouttières intégrées
- Glissières pour rideaux latéraux intégrées (Rideaux en option)
- Ouverture manuelle par système de manivelle

Colisage

- Nombre de colis : 2 - Poids total : 91 kg
Colis 1: L x l x H : 55 x 303 x 23 cm - Poids : 46 kg
Colis 2: L x l x H : 32 x 292 x 21 cm - Poids : 45 kg

Garantie

- 2 ans

Options



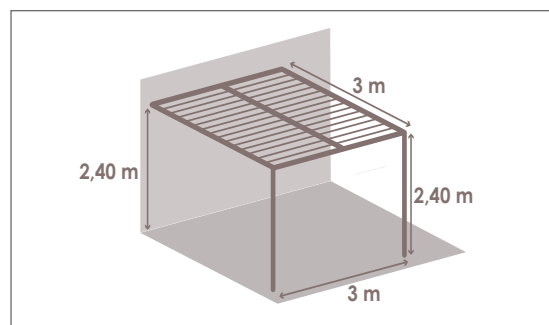
Kit de rideaux

* Renseignements en magasin



Brise vue coulissant

* Renseignements en magasin



Les options disponibles (rideaux et brise vue) offrent un choix de finition esthétique et pratique à la tonnelle.

Les services de votre magasin

- Accompagnement & technicité
- Livraison à domicile
- Montage

Coup de cœur



Savannah

Pergola adossée aluminium à toit plat

Toit bioclimatique à lames - Ouverture manuelle
400 x 300 cm

Pergola 400 x 300 cm

L/P/H (cm) : 400 x 300 x 240

- Structure aluminium. Peinture époxy coloris gris anthracite
- 2 pieds double 10x10 cm. Hauteur : 240 cm
- Hauteur accroche murale : 240 cm environ
- Structure de toit : 12 x 12 cm et 12 x 4 cm
- Visserie inox
- Toit plat
- Evacuation de l'eau par les pieds

Couverture

- Couverture bioclimatique en aluminium. Peinture époxy coloris gris aluminium
- Lames orientables
- Support lames en nylon haute résistance
- 52 lames (2x26). Largeur de lames : 13 cm
- 2 zones d'ouverture simultanée
- Etanche à la pluie
- Gouttières intégrées
- Glissières pour rideaux latéraux intégrées (Rideaux en option)
- Ouverture manuelle par système de manivelle

Colisage

- Nombre de colis : 4 - Poids total : 125 kg
- Colis 1:** L x l x H : 33,5 x 292 x 24 cm - Poids : 33 kg
- Colis 2:** L x l x H : 30 x 292 x 24 cm - Poids : 32 kg
- Colis 3:** L x l x H : 30 x 192 x 18 cm - Poids : 30 kg
- Colis 4:** L x l x H : 30 x 192 x 18 cm - Poids : 30 kg

Garantie

- 2 ans

Options



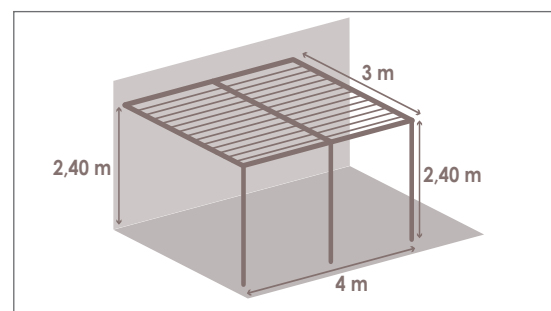
Kit de rideaux

* Renseignements en magasin



Brise vue coulissant

* Renseignements en magasin



Le toit plat permet une bonne visibilité de l'intérieur vers l'extérieur en prolongement d'une baie vitrée.

Services de votre magasin



Accompagnement & technicité



Livraison à domicile



Montage



Seattle

Pergola adossée aluminium à toit plat

Toit bioclimatique à lames - Ouverture manuelle

600 x 300 cm

Pergola 600 x 300 cm

L/P/H (cm) : 600 x 300 x 240

- Structure aluminium. Peinture époxy coloris gris anthracite
- 2 pieds double 10x10 cm. Hauteur : 240 cm
- Hauteur accroche murale : 240 cm environ
- Structure de toit : 12x12 cm et 12x4 cm
- Visserie inox
- Toit plat
- Evacuation de l'eau par les pieds

Couverture

- Couverture bioclimatique en aluminium. Peinture époxy coloris gris aluminium
- Lames orientables
- Support lames en nylon haute résistance
- 52 lames (2x26). Largeur de lames : 13 cm
- 2 zones d'ouverture indépendantes
- Etanche à la pluie
- Gouttières intégrées
- Glissières pour rideaux latéraux intégrées (Rideaux en option)
- Ouverture manuelle par système de manivelle

Colisage

- Nombre de colis : 4 - Poids total : 125 kg
- Colis 1:** L x l x H : 33 x 292 x 24 cm - Poids : 34 kg
- Colis 2:** L x l x H : 42 x 302 x 24 cm - Poids : 43.5 kg
- Colis 3:** L x l x H : 30 x 292 x 18 cm - Poids : 46 kg
- Colis 4:** L x l x H : 30 x 292 x 18 cm - Poids : 46 kg

Garantie

- 2 ans

Options



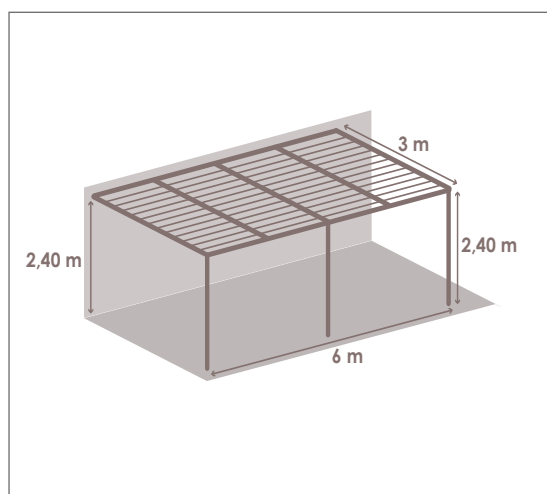
Kit de rideaux

* Renseignements en magasin



Brise vue coulissant

* Renseignements en magasin



Les gouttières intégrées participent à l'esthétisme et à la performance d'étanchéité de la tonnelle.

Les services de votre magasin



Accompagnement & technicité



Livraison à domicile



Montage



Brisbane

Pergola adossée aluminium à toit incliné

Toit bioclimatique à lames - Ouverture manuelle

400 x 300 cm

Pergola 400 x 300 cm

L/P/H (cm) : 400 x 300 x 230/270

- Structure aluminium. Peinture époxy coloris gris anthracite
- 3 pieds avant H : 230 cm / 2 pieds arrière H : 265 cm
- Pied double 10 x 10 cm
- Structure de toit : 12 x 12 cm et 12 x 4 cm
- Visserie inox
- Evacuation de l'eau par les pieds

Couverture

- Couverture bioclimatique en aluminium. Peinture époxy coloris gris aluminium
- Lames orientables
- Support lames en nylon haute résistance
- 52 lames (2x26). Largeur de lames : 13 cm
- 2 zones d'ouverture simultanée
- Etanche à la pluie
- Gouttières intégrées
- Glissières pour rideaux latéraux intégrées (Rideaux en option)
- Ouverture manuelle par système de manivelle

Colisage

- Nombre de colis : 4 - Poids total : 119 kg
- Colis 1:** L x l x H : 40 x 292 x 24 cm - Poids : 38 kg
- Colis 2:** L x l x H : 33.5 x 297 x 18 cm - Poids : 21 kg
- Colis 3:** L x l x H : 30 x 192 x 18 cm - Poids : 30 kg
- Colis 4:** L x l x H : 30 x 192 x 18 cm - Poids : 30 kg

Garantie

- 2 ans

Options



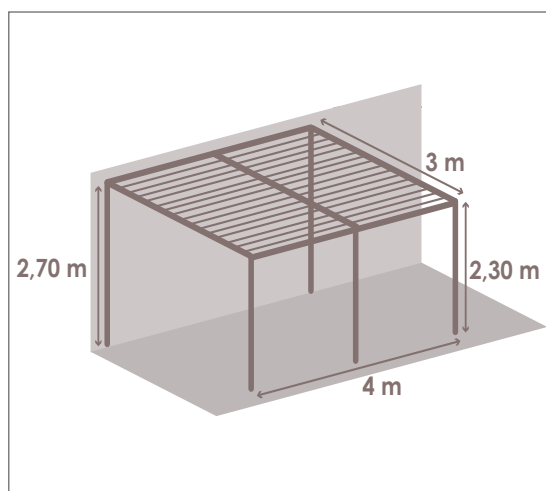
Kit de rideaux

* Renseignements en magasin



Brise vue coulissant

* Renseignements en magasin



Adossée sur un mur avec une baie, la pergola sera une véritable prolongation de votre intérieur vers l'extérieur.

Services de votre magasin



Accompagnement & technicité



Livraison à domicile



Montage



Madison

Pergola adossée aluminium à toit plat
Toit bioclimatique à lames - Ouverture manuelle
400 x 300 cm

Pergola 400 x 300 cm

L/H/P (cm) : 400 x 300 x 240

- Structure aluminium. Peinture époxy coloris gris anthracite
- 3 pieds avant H : 240 cm / 2 pieds arrière H : 240 cm
- Pied double 10x10 cm
- Structure de toit : 12 x 12 cm et 12 x 4 cm
- Visserie inox
- Evacuation de l'eau par les pieds

Couverture

- Couverture bioclimatique en aluminium. Peinture époxy coloris gris aluminium
- Lames orientables
- Support lames en nylon haute résistance
- 52 lames (2x26). Largeur de lames : 13 cm
- 2 zones d'ouverture simultanée
- Etanche à la pluie
- Gouttières intégrées
- Glissières pour rideaux latéraux intégrées (Rideaux en option)
- Ouverture manuelle par système de manivelle

Colisage

- Nombre de colis : 4 - Poids total : 119 kg
- Colis 1:** L x l x H : 40 x 292 x 24 cm - Poids : 38 kg
- Colis 2:** L x l x H : 33.5 x 297 x 18 cm - Poids : 21 kg
- Colis 3:** L x l x H : 30 x 192 x 18 cm - Poids : 30 kg
- Colis 4:** L x l x H : 30 x 192 x 18 cm - Poids : 30 kg

Garantie

- 2 ans

Options



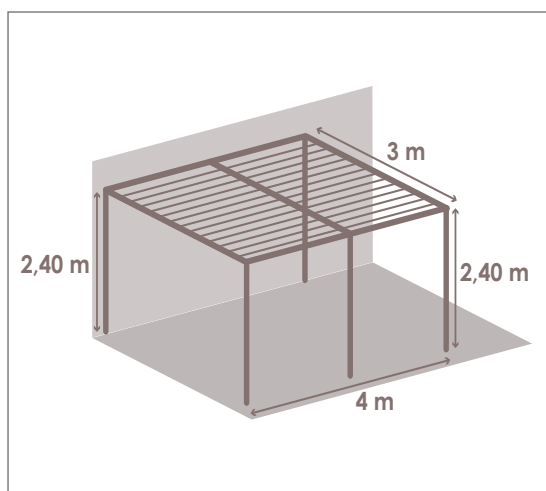
Kit de rideaux

* Renseignements en magasin



Brise vue coulissant

* Renseignements en magasin



Grâce aux options disponibles, vous pourrez gérer l'ombre de votre pergola à votre guise.

Les services de votre magasin



Accompagnement & technicité



Livraison à domicile



Montage



Zéphir

Pergola adossée aluminium à toit plat

Toit bioclimatique à lames - Ouverture manuelle

300 x 400 cm

Pergola 300 x 400 cm

L/H/P (cm) : 300 x 400 x 255

- Structure aluminium. Peinture époxy coloris gris anthracite ou blanc
- 2 pieds 12x12 cm - Epaisseur 2 mm
- Hauteur accroche murale : 238/255 cm
- Structure de toit : 390.1x286.1 cm
- Visserie acier
- Gouttières pour évacuation de l'eau par les pieds
- Poids : 185 kg

Couverture

- Couverture bioclimatique en aluminium. Peinture époxy coloris blanc.
Disponible en gris anthracite sur commande
- Lames orientables
- 1 zone d'ouverture
- 30 lames doubles. Largeur de lames : 15 cm
- 1 lame treuil
- 1 lame renforcée
- Ouverture de toit 0° à 90°
- Etanche à la pluie
- Gouttières intégrées
- Ouverture manuelle par système de manivelle

Garantie

- 2 + 3 ans
Garantie : 2 ans de garantie légale + 3 ans supplémentaires de garantie fournisseur.
voir conditions auprès de votre magasin

Options



Rideau coulissant

Existe en 2 tailles :

- 3 m (L/H : 280x223 cm)
poids : 20.2 kg
- 4 m (L/H : 380x223 cm)
poids : 22 kg
- Structure : coffre aluminium époxy
- Toile : TPEP 410 grammes
- Coloris : grey/gris ou blanc/gris perle
- Garantie : 5 ans

Colisage

- rideau 3 m
LxIxH : 282.5x17x22 cm. Poids : 25 kg
- rideau 4 m
LxIxH : 381x17x22 cm. Poids : 31 kg



L'extension permet de doubler la surface de couverture tout en ayant 2 zones d'ouverture indépendantes.

Services de votre magasin



Accompagnement & technicité



Livraison à domicile



Montage



Pergola adossée
Couverture bioclimatique
Ouverture motorisée



Zéphir

Pergola adossée aluminium à toit plat

Toit bioclimatique à lames - Ouverture motorisée

300 x 400 cm _____

Pergola 300 x 400 cm

L/H/P (cm) : 300 x 400 x 255

- Structure aluminium. Peinture époxy coloris gris anthracite ou blanc
- 2 pieds 12x12 cm - Epaisseur 2 mm
- Hauteur accroche murale : 238/255 cm
- Structure de toit : 390.1x286.1 cm
- Visserie acier
- Gouttières pour évacuation de l'eau par les pieds
- Poids : 185 kg

Couverture

- Couverture bioclimatique en aluminium. Peinture époxy coloris blanc.
Disponible en gris anthracite sur commande
- Lames orientables
- 1 zone d'ouverture
- 30 lames doubles. Largeur de lames : 15 cm
- 1 lame treuil
- 1 lame renforcée
- Ouverture de toit 0° à 90°
- Etanche à la pluie
- Gouttières intégrées
- Ouverture motorisée par système de télécommande
- Eclairage LEDS 360° intégré

Garantie

- 2 + 3 ans
Garantie : 2 ans de garantie légale + 3 ans supplémentaires de garantie fournisseur.
voir conditions auprès de votre magasin

Extension 300 x 400 cm

L/H/P (cm) : 300 x 400 x 255

Même descriptif.

- Couverture 30 lames doubles
- Hauteur accroche murale : 238/255 cm

Garantie

- 2 + 3 ans

Options



Rideau coulissant

Existe en 2 tailles :

- 3 m (L/H : 280x223 cm)
poids : 20.2 kg
- 4 m (L/H : 380x223 cm)
poids : 22 kg
- Structure : coffre aluminium époxy
- Toile : TPEP 410 grammes
- Coloris : grey/gris ou blanc/gris perle
- Garantie : 5 ans

Colisage

- rideau 3 m
LxH : 282.5x17x22 cm. Poids : 25 kg
- rideau 4 m
LxH : 381x17x22 cm. Poids : 31 kg



L'extension permet de doubler la surface de couverture tout en ayant 2 zones d'ouverture indépendantes.

Services de votre magasin

- Accompagnement & technicité
- Livraison à domicile
- Montage

Des pergolas sur-mesure avec les options disponibles

Rideaux . Eclairage . Motorisation . Extension



**Pour connaître les options disponibles sur chaque modèle,
renseignez-vous auprès de votre revendeur.**

Par tous les temps, lors de repas partagés en famille ou entre amis au jardin, la pergola bioclimatique sera votre allié. Grâce à son système de lames orientables, vous serez protégé des intempéries, et vous pourrez réguler les rayons du soleil et donc la chaleur sous couverture. Selon votre goût, créez un espace cosy baigné de soleil ou un espace frais et ombragé. L'assurance d'un bel été à votre convenance.

L'avantage de la pergola autoportée est sans conteste son autonomie; elle n'a pas besoin de mur pour s'adosser. Grâce à ses 4 pieds (minimum), vous pouvez créer un vrai espace extérieur indépendant de la maison. Cela vous permet de pouvoir choisir son emplacement et son orientation la plus appropriée face aux éléments (levé et couché du soleil, vents, ...) mais aussi de créer un second espace de réception autre que votre terrasse (proximité d'un lieu de détente ou loisirs, au coeur du jardin, ...).

Autonomie de l'autoportée bioclimatique



Pergola autoportée
Couverture bioclimatique
Ouverture manuelle



Kiosko

Pergola autoportée aluminium à toit plat
Toit bioclimatique à lames - Ouverture manuelle
360 x 300 cm

Pergola 360 x 300 cm

L/P/H (cm) : 360 x 300 x 230

- Structure aluminium. Peinture époxy coloris gris anthracite
- 4 poteaux 11.5 x 11.5 cm. Hauteur 230 cm
- Structure de toit : lames aluminium
- Visserie acier
- 4 rideaux fournis. Tissu : polyester 180 gr
- Gouttière intégrée avec évacuation par les poteaux
- Poids : 147 kg

Couverture

- Couverture bioclimatique en aluminium Peinture époxy coloris gris anthracite
- Lames orientables
- 64 lames + 2 lames de finition
- 64 lames : 110 x 11 x 24.7 mm + 2 lames 175 x 11 x 19.5 mm
- 2 zones d'ouverture indépendantes
- Etanche à la pluie
- Gouttières intégrées
- Ouverture manuelle par système de manivelle

Colisage

- Nombre de colis : 3 - Poids total : 158 kg
Colis 1 et 2 : LxIxH : 175x45x13 cm
Colis 3 : LxIxH : 350x62x24 cm

Garantie

- 2 ans



Existe en différentes tailles

Kiosko XL P 31

L/P/H (cm) : 540 x 300 x 230

Kiosko XXL P 32

L/P/H (cm) : 720 x 350 x 230



Autoportée, cette pergola se suffit à elle-même. Créez un espace extérieur où bon vous semble!



Services de votre magasin



Accompagnement & technicité



Livraison à domicile



Montage



Kiosko xl

Pergola autoportée aluminium à toit plat
Toit bioclimatique à lames - Ouverture manuelle
540 x 300 cm

Pergola 540x300cm

L/P/H (cm) : 540x300x230

- Structure aluminium. Peinture époxy coloris gris anthracite
- 4 poteaux 11.5 x 11.5 cm. Hauteur 230 cm
- 2 poteaux 11.5 X 6 cm. Hauteur 230 cm
- Structure de toit : lames aluminium
- Visserie acier
- 6 rideaux fournis. Tissus : polyester 180 gr
- Gouttière intégrée avec évacuation par les poteaux
- Poids : 199.09 kg

Couverture

- Couverture bioclimatique en aluminium
- Peinture époxy coloris gris anthracite
- Lames orientables
- 96 lames + 3 lames de finition
- 96 lames : 110 x 11 x 24.7 mm + 3 lames 175 x 11 x 19.5 mm
- 3 zones d'ouverture indépendantes
- Etanche à la pluie
- Gouttières intégrées
- Ouverture manuelle par système de manivelle

Colisage

- Nombre de colis : 4 - Poids total : 216.90 kg
- Colis 1 et 2 : LxIxH : 175x53,5x16 cm**
- Colis 3 : LxIxH : 239,5x62x12,5 cm**
- Colis 4 : LxIxH : 303,5x66x19 cm**

Garantie

- 2 ans



Existe en différentes tailles

Kiosko	P30
L/P/H (cm) : 360 x 300 x 230	
Kiosko XXL	P32
L/P/H (cm) : 720 x 350 x 230	



Les rideaux latéraux sont un véritable plus pour gérer l'ombre sous la pergola tout au long de la journée.

Les services de votre magasin

- Accompagnement & technicité
- Livraison à domicile
- Montage





Kiosko xxi

Pergola autoportée aluminium à toit plat
Toit bioclimatique à lames - Ouverture manuelle
720 x 350 cm

Pergola 720 x 350 cm

L/P/H (cm) : 720 x 350 x 230

- Structure aluminium. Peinture époxy coloris gris anthracite
- 4 poteaux 11.5 x 11.5 cm. Hauteur 230 cm
- 2 poteaux 11.5 x 6 cm. Hauteur : 230cm
- Structure de toit : lames aluminium
- Visserie acier
- Gouttière intégrée avec évacuation par les poteaux
- Poids : 281 kg

Couverture

- Couverture bioclimatique en aluminium Peinture époxy coloris gris anthracite
- Lames orientables
- 152 lames + 4 lames de finition
- 152 lames : 110 x 11 x 24.7 mm + 4 lames 175 x 11 x 19.5 mm
- 4 zones d'ouverture indépendantes
- Etanche à la pluie
- Gouttières intégrées
- Ouverture manuelle par système de manivelle

Colisage

- Nombre de colis : 7 - Poids total : 309 kg
- Colis 1 : L x l x H : 360 x 46 x 23 cm*
- Colis 2 : L x l x H : 369 x 37 x 15 cm*
- Colis 3 : L x l x H : 253 x 40 x 25 cm*
- Colis 4 à 7 : L x l x H : 175 x 43 x 16 cm*

Garantie

- 2 ans

Option Kiosko XXL



Rideau coulissant

- Structure : coffre aluminium époxy Coloris gris anthracite
- Toile textilène. Coloris : gris
- Garantie : 2 ans

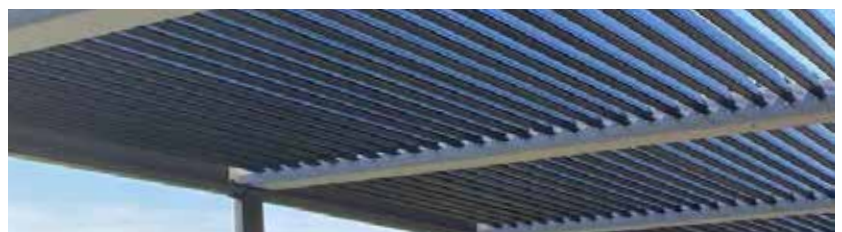
Existe en 2 tailles :

330 cm

- L/l/H (cm) : 330 x 9 x 210 - Poids : 18.3 kg
- Colis : 334 x 16,5 x 11 cm - Poids 20.13 kg

340 cm

- L/l/H (cm) : 340 x 9 x 210 - Poids : 18.3 kg
- Colis : 344 x 16,5 x 11 cm - Poids 20.32 kg



Existe en différentes tailles

Kiosko **P30**

L/P/H (cm) : 360 x 300 x 230

Kiosko XL **P31**

L/P/H (cm) : 540 x 300 x 230



Les grandes dimensions de cette pergola en fait un espace à vivre extérieur pouvant répondre à toutes vos attentes.

Services de votre magasin



Accompagnement & technicité



Livraison à domicile



Montage





Denver

Pergola autoportée aluminium à toit plat
Toit bioclimatique à lames - Ouverture manuelle
300 x 300 cm

Pergola 300 x 300 cm

L/H/P (cm) : 300 x 300 x 230

- Structure aluminium. Peinture époxy coloris gris anthracite
- 4 pieds doubles 10x10 cm. H : 230 cm
- Structure de toit : 12 x 12 cm et 12 x 4 cm
- Visserie inox
- Evacuation de l'eau par les pieds

Couverture

- Couverture bioclimatique en aluminium. Peinture époxy coloris gris aluminium
- Lames orientables
- Support lames en nylon haute résistance
- 26 lames. Largeur de lames : 13 cm
- 2 zones d'ouverture simultanée
- Etanche à la pluie
- Gouttières intégrées
- Glissières pour rideaux latéraux intégrées (Rideaux en option)
- Ouverture manuelle par système de manivelle

Garantie

- 2 ans

Options



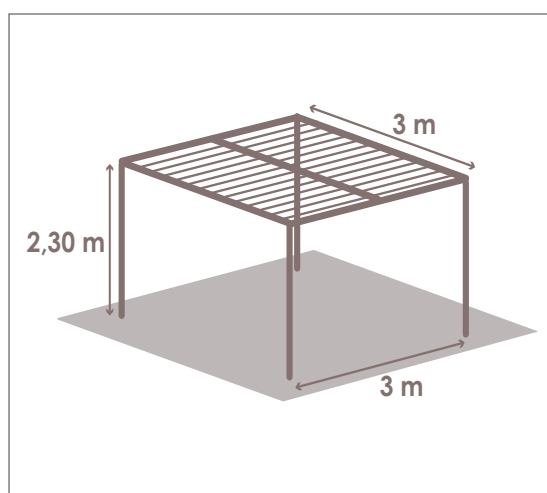
Kit de rideaux

* Renseignements en magasin



Brise vue coulissant

* Renseignements en magasin



Autoportée de petite taille, la pergola Denver est idéale pour abriter un spa ou un ensemble de détente cosy.

Les services de votre magasin



Accompagnement & technicité



Livraison à domicile



Montage

Coup de cœur



Memphis

Pergola autoportée aluminium à toit plat
Toit bioclimatique à lames - Ouverture manuelle
600 x 300 cm

Pergola 600 x 300 cm

L/P/H (cm) : 600 x 300 x 230

- Structure aluminium. Peinture époxy coloris gris anthracite
- 6 pieds doubles 10 x 10 cm. Hauteur : 230 cm
- Structure de toit : 12 x 12 cm et 12 x 4 cm
- Visserie inox
- Evacuation de l'eau par les pieds

Couverture

- Couverture bioclimatique en aluminium. Peinture époxy coloris gris aluminium
- Lames orientables
- Support lames en nylon haute résistance
- 52 lames (2x26). Largeur de lames : 13 cm
- 2 zones d'ouverture indépendantes
- Etanche à la pluie
- Gouttières intégrées
- Glissières pour rideaux latéraux intégrées (Rideaux en option)
- Ouverture manuelle par système de manivelle

Garantie

- 2 ans

Options



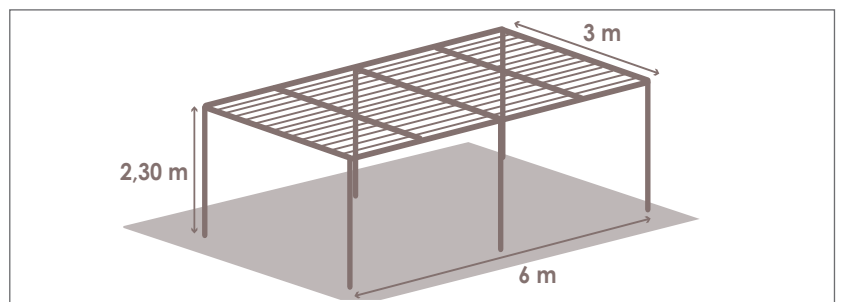
Kit de rideaux

* Renseignements en magasin



Brise vue coulissant

* Renseignements en magasin



+ produit

Ouverture autonome des 2 zones de toit permet la création de 2 espaces pour s'adapter aux envies de chacun.

Services de votre magasin



Accompagnement & technicité



Livraison à domicile



Montage



Zéphir

Pergola autoportée aluminium à toit plat

Toit bioclimatique à lames - Ouverture manuelle
400 x 300 cm

Pergola 400 x 300 cm

L/P/H (cm) : 400.1 x 296.1 x 223/240

- Structure aluminium. Peinture époxy coloris gris anthracite ou blanc
- 4 pieds 12 x 12 cm. Epaisseur 2 mm
- Structure de toit : 390.1 x 286.1 cm
- Visserie acier
- Gouttières pour évacuation de l'eau par les pieds
- Poids : 205 kg

Couverture

- Couverture bioclimatique en aluminium. Peinture époxy coloris blanc.
Disponible en gris anthracite sur commande
- Lames orientables
- 1 zone d'ouverture
- 30 lames doubles. Largeur de lames : 15 cm
- 1 lames treuil
- 1 lame renforcée
- Ouverture de toit 0° à 90°
- Etanche à la pluie
- Gouttières intégrées
- Ouverture manuelle par système de manivelle

Garantie

- 2 + 3 ans
Garantie : 2 ans de garantie légale + 3 ans supplémentaires de garantie fournisseur.
voir conditions auprès de votre magasin

Options



Rideau coulissant

Existe en 2 tailles :

- 3 m (L/H : 280x223 cm)
poids : 20.2 kg
- 4 m (L/H : 380x223 cm)
poids : 22 kg
- Structure : coffre aluminium époxy
- Toile : TPEP 410 grammes
- Coloris : grey/gris ou blanc/gris perle
- Garantie : 5 ans

Colisage

- rideau 3 m
LxIxH : 282.5x17x22 cm. Poids : 25 kg
- rideau 4 m
LxIxH : 381x17x22 cm. Poids : 31 kg

Existe en différentes tailles

Zéphir manuelle 570 x 400 P37

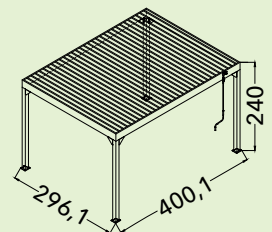
L/P/H (cm) : 570 x 400.1 x 223/240

Zéphir motorisée 400 x 300 P42

L/P/H (cm) : 400 x 300 x 223/240

Zéphir motorisée 570 x 400 P43

L/P/H (cm) : 570 x 400.1 x 223/240



Autoportée de petite taille, facile à installer, elle trouve sa place partout pour créer de petits espaces cosy.

Les services de votre magasin



Accompagnement & technicité



Livraison à domicile



Montage



Zéphir

Pergola autoportée aluminium à toit plat
Toit bioclimatique à lames - Ouverture manuelle
570 x 400 cm

Pergola 570 x 400 cm

L/P/H (cm) : 570 x 400.1 x 223/240

- Structure aluminium. Peinture époxy coloris gris anthracite ou blanc
- 6 pieds 12x12 cm. Epaisseur 1.5 mm
- Structure de toit : 564.2x390.1 cm
- Visserie acier
- Gouttières pour évacuation de l'eau par les pieds
- Poids : 377 kg

Couverture

- Couverture bioclimatique en aluminium. Peinture époxy coloris blanc.
Disponible en gris anthracite sur commande
- Lames orientables
- 2 zones d'ouverture indépendantes
- 48 lames doubles. Largeur de lames : 15 cm
- 2 lames treuil
- 6 lames renforcées
- Ouverture de toit 0° à 90°
- Etanche à la pluie
- Gouttières intégrées
- Ouverture manuelle par système de manivelle

Garantie

- 2 + 3 ans
Garantie : 2 ans de garantie légale + 3 ans supplémentaires de garantie fournisseur.
voir conditions auprès de votre magasin

Options



Rideau coulissant

Existe en 2 tailles :

- 3 m (L/H : 280x223 cm)
poids : 20.2 kg
- 4 m (L/H : 380x223 cm)
poids : 22 kg
- Structure : coffre aluminium époxy
- Toile : TPEP 410 grammes
- Coloris : grey/gris ou blanc/gris perle
- Garantie : 5 ans

Colisage

- rideau 3 m
LxIxH : 282.5x17x22 cm. Poids : 25 kg
- rideau 4 m
LxIxH : 381x17x22 cm. Poids : 31 kg

Existe en différentes tailles

Zéphir manuelle 400 x 300 P 36

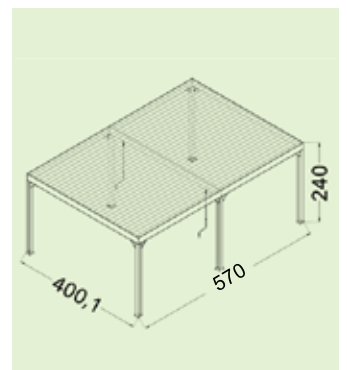
L/P/H (cm) : 400.1x296x223/240

Zéphir motorisée 400 x 300 P 42

L/P/H (cm) : 400.1x296x223/240

Zéphir motorisée 570 x 400 P 43

L/P/H (cm) : 570x400.1x223/240



Les grandes dimensions de cette tonnelle en fait un espace à vivre extérieur pouvant répondre à toutes vos attentes.

Services de votre magasin



Accompagnement & technicité



Livraison à domicile



Montage



Eris

Pergola autoportée aluminium à toit plat

Toit bioclimatique à lames - Ouverture manuelle
400 x 300 cm

Pergola 400 x 300 cm

L/P/H (cm) : 400.1 x 296.1 x 223/240

- Structure aluminium. Peinture époxy coloris gris anthracite
- 4 pieds 12 x 12 cm. Epaisseur 1.5 mm
- Structure de toit : 390.1 x 286.1 cm
- Visserie acier
- Gouttières pour évacuation de l'eau par les pieds
- Poids : 178 kg

Couverture

- Couverture bioclimatique en aluminium. Peinture époxy coloris blanc.
Disponible en gris anthracite sur commande
- Lames orientables
- 2 zones d'ouverture indépendantes
- 42 lames. Largeur de lames : 15 cm
- 2 lames treuil
- 2 lames renforcées
- Ouverture de toit 0° à 90°
- Etanche à la pluie
- Gouttières intégrées
- Ouverture manuelle par système de manivelle

Garantie

- 2 + 3 ans
Garantie : 2 ans de garantie légale + 3 ans supplémentaires de garantie fournisseur.
voir conditions auprès de votre magasin

Options



Rideau coulissant

Existe en 2 tailles :

- 3 m (L/H : 280x223 cm)
poids : 20.2 kg
- 4 m (L/H : 380x223 cm)
poids : 22 kg
- Structure : coffre aluminium époxy
- Toile : TPEP 410 grammes
- Coloris : grey/gris ou blanc/gris perle
- Garantie : 5 ans

Colisage

- rideau 3 m
LxIxH : 282.5x17x22 cm. Poids : 25 kg
- rideau 4 m
LxIxH : 381x17x22 cm. Poids : 31 kg

Existe en différentes tailles

Eris manuelle 400 x 400 P 39

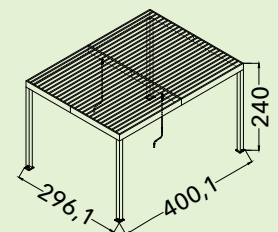
L/P/H (cm) : 400.1 x 400.1 x 223/240

Eris motorisée 400 x 300 P 44

L/P/H (cm) : 400.1 x 296.1 x 223/240

Eris motorisée 400 x 400 P 45

L/P/H (cm) : 400.1 x 400.1 x 223/240



Les rideaux coulissants en option permettent une complète gestion de luminosité, la chaleur, (...).

Les services de votre magasin



Accompagnement & technicité



Livraison à domicile



Montage



Eris

Pergola autoportée aluminium à toit plat

Toit bioclimatique à lames - Ouverture manuelle
400 x 400 cm

Pergola 400 x 400 cm

L/P/H (cm) : 400.1 x 400.1 x 223/240

- Structure aluminium. Peinture époxy coloris gris anthracite
- 4 pieds 12 x 12 cm. Epaisseur 1.4 mm
- Structure de toit : 390.1 x 390.1 cm
- Visserie acier
- Gouttières pour évacuation de l'eau par les pieds
- Poids : 218 kg

Couverture

- Couverture bioclimatique en aluminium. Peinture époxy coloris blanc.
Disponible en gris anthracite sur commande
- Lames orientables
- 2 zones d'ouverture indépendantes
- 60 lames. Largeur de lames : 15 cm
- 2 lames treuil
- 2 lames renforcées
- Ouverture de toit 0° à 90°
- Etanche à la pluie
- Gouttières intégrées
- Ouverture manuelle par système de manivelle

Garantie

- 2 + 3 ans
Garantie : 2 ans de garantie légale + 3 ans supplémentaires de garantie fournisseur.
voir conditions auprès de votre magasin

Options



Rideau coulissant

Existe en 2 tailles :

- 3 m (L/H : 280x223 cm)
poids : 20.2 kg
- 4 m (L/H : 380x223 cm)
poids : 22 kg
- Structure : coffre aluminium époxy
- Toile : TPEP 410 grammes
- Coloris : grey/gris ou blanc/gris perle
- Garantie : 5 ans

Colisage

- rideau 3 m
LxIxH : 282.5x17x22 cm. Poids : 25 kg
- rideau 4 m
LxIxH : 381x17x22 cm. Poids : 31 kg

Existe en différentes tailles

Eris manuelle 400 x 400 P38

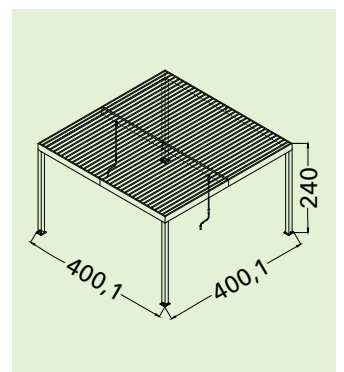
L/P/H (cm) : 400.1 x 296.1 x 223/240

Eris motorisée 400 x 300 P44

L/P/H (cm) : 400.1 x 296.1 x 223/240

Eris motorisée 400 x 400 P45

L/P/H (cm) : 400.1 x 400.1 x 223/240



Les gouttières intégrées aux pieds assurent esthétique visuelle et qualité de finition. «Des lignes pures et élégantes»

Services de votre magasin



Accompagnement & technicité



Livraison à domicile



Montage



Pergola autoportée
Couverture bioclimatique
Ouverture motorisée

Eclairage LED inclus



Zéphir

Pergola autoportée aluminium à toit plat

Toit bioclimatique à lames - Ouverture motorisée

400 x 300 cm

Pergola 400 x 300 cm

L/H/P (cm) : 400.1 x 296.1 x 223/240

- Structure aluminium. Peinture époxy coloris gris anthracite ou blanc
- 4 pieds 12 x 12 cm. Epaisseur 2 mm
- Structure de toit : 390.1 x 286.1 cm
- Visserie acier
- Gouttières pour évacuation de l'eau par les pieds
- Poids : 205 kg

Couverture

- Couverture bioclimatique en aluminium. Peinture époxy coloris gris anthracite ou blanc
- Lames orientables
- 1 zone d'ouverture
- 30 lames doubles. Largeur de lames : 15 cm
- 1 lame treuil
- 1 lame renforcée
- Ouverture de toit 0° à 90°
- Etanche à la pluie
- Puissance moteur : 36w. Norme IP65
- Eclairage par ruban led (6000/6500 Kelvin. Teinte blanc/bleu)
- 14 m de ruban led, 364 lumen (26 lm/m)
- Ouverture motorisée par boîtier de commande ou télécommande

Garantie

- 2 + 3 ans - Moteur garantie 2 ans
- Garantie : 2 ans de garantie légale + 3 ans supplémentaires de garantie fournisseur*.*
- *voir conditions auprès de votre magasin*

Extension 300 x 400 cm

L/H/P (cm) : 300 x 400 x 240

Même descriptif.

- Couverture 30 lames doubles

Garantie

- 2 + 3 ans

Options



Rideau coulissant

Existe en 2 tailles :

- 3 m (L/H : 280x223 cm)
poids : 20.2 kg
- 4 m (L/H : 380x223 cm)
poids : 22 kg
- Structure : coffre aluminium époxy
- Toile : TPEP 410 grammes
- Coloris : gris/gris ou blanc/gris perle
- Garantie : 5 ans

Colisage

- rideau 3 m
L x l x H : 282.5 x 17 x 22 cm. Poids : 25 kg
- rideau 4 m
L x l x H : 381 x 17 x 22 cm. Poids : 31 kg



Grâce au ruban LED intégré en périphérie de la pergola, l'éclairage se fait homogène au dessous de cette pergola.

Services de votre magasin



Accompagnement & technicité

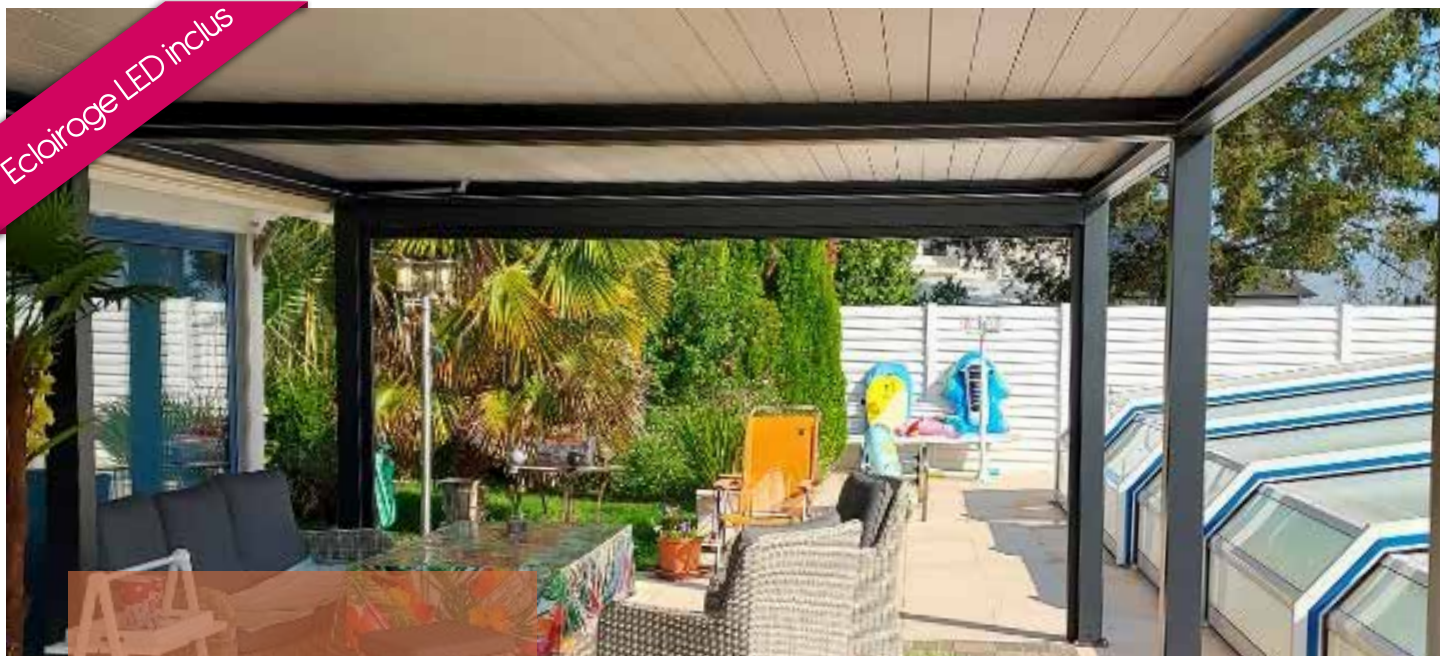


Livraison à domicile



Montage

Eclairage LED inclus



Zéphir

Pergola autoportée aluminium à toit plat

Toit bioclimatique à lames - Ouverture motorisée

570 x 400 cm

Pergola 570 x 400 cm

L/H/P (cm) : 570 x 400.1 x 223/240

- Structure aluminium. Peinture époxy coloris gris anthracite ou blanc
- 6 pieds 12x12 cm. Epaisseur 1.5 mm
- Structure de toit : 564.2 x 390.1 cm
- Visserie acier
- Gouttières pour évacuation de l'eau par les pieds
- Poids : 377 kg

Couverture

- Couverture bioclimatique en aluminium. Peinture époxy coloris gris anthracite ou blanc
- Lames orientables
- 2 zones d'ouverture indépendantes
- 48 lames doubles. Largeur de lames : 15 cm
- 2 lames treuil
- 6 lames renforcées
- Ouverture de toit 0° à 90°
- Etanche à la pluie
- Puissance moteur : 36w. Norme IP65
- Eclairage par ruban led (6000/6500 Kelvin. Teinte blanc/bleu)
- 24 m de ruban led, 364 lumen (26 lm/m)
- Ouverture motorisée par boîtier de commande ou télécommande

Garantie

- 2 + 3 ans - Moteur garantie 2 ans
- Garantie : 2 ans de garantie légale + 3 ans supplémentaires de garantie fournisseur*.
- *voir conditions auprès de votre magasin

Options



Rideau coulissant

Existe en 2 tailles :

- 3 m (L/H : 280x223 cm)
poids : 20.2 kg
- 4 m (L/H : 380x223 cm)
poids : 22 kg
- Structure : coffre aluminium époxy
- Toile : TPEP 410 grammes
- Coloris : grey/gris ou blanc/gris perle
- Garantie : 5 ans

Colisage

- rideau 3 m
LxIxH : 282.5x17x22 cm. Poids : 25 kg
- rideau 4 m
LxIxH : 381x17x22 cm. Poids : 31 kg

Existe en différentes tailles

Zéphir manuelle 400 x 300 P36

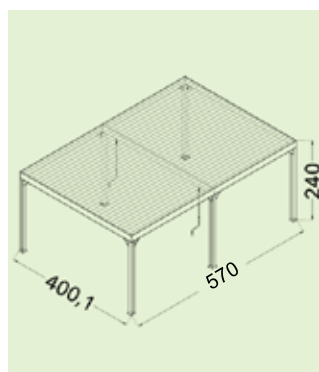
L/P/H (cm) : 400.1 x 296 x 223/240

Zéphir manuelle 570 x 400 P37

L/P/H (cm) : 570 x 400.1 x 223/240

Zéphir motorisée 400 x 300 P42

L/P/H (cm) : 400.1 x 296 x 223/240



Les grandes dimensions de cette pergola en fait un espace à vivre extérieur pouvant répondre à toutes vos attentes.

Les services de votre magasin



Accompagnement & technicité



Livraison à domicile



Montage

Eclairage LED inclus



Eris

Pergola autoportée aluminium à toit plat

Toit bioclimatique à lames - Ouverture motorisée
400 x 300 cm

Pergola 400 x 300 cm

L/P/H (cm) : 400.1 x 296.1 x 223/240

- Structure aluminium. Peinture époxy coloris gris anthracite
- 4 pieds 12 x 12 cm. Epaisseur 1.5 mm
- Structure de toit : 390.1 x 286.1 cm
- Visserie acier
- Gouttières pour évacuation de l'eau par les pieds
- Poids : 178 kg

Couverture

- Couverture bioclimatique en aluminium. Peinture époxy coloris blanc.
Disponible en gris anthracite sur commande
- Lames orientables
- 2 zones d'ouverture indépendantes
- 42 lames. Largeur de lames : 15 cm
- 2 lames treuil
- 2 lames renforcées
- Ouverture de toit 0° à 90°
- Etanche à la pluie
- Gouttières intégrées
- Eclairage par ruban led (6000/6500 Kelvin. Teinte blanc/bleu)
- 14 m de ruban led, 364 lumen (26 lm/m)
- Ouverture motorisée par boîtier de commande ou télécommande
- Puissance moteur : 36w. Norme IP65

Garantie

- 2 + 3 ans
Garantie : 2 ans de garantie légale + 3 ans supplémentaires de garantie fournisseur.
voir conditions auprès de votre magasin

Options



Rideau coulissant

Existe en 2 tailles :

- 3 m (L/H : 280x223 cm)
poids : 20.2 kg
- 4 m (L/H : 380x223 cm)
poids : 22 kg
- Structure : coffre aluminium époxy
- Toile : TPEP 410 grammes
- Coloris : grey/gris ou blanc/gris perle
- Garantie : 5 ans

Colisage

- rideau 3 m
LxIxH : 282.5x17x22 cm. Poids : 25 kg
- rideau 4 m
LxIxH : 381x17x22 cm. Poids : 31 kg

Existe en différentes tailles

Eris manuelle 400 x 300 P 38

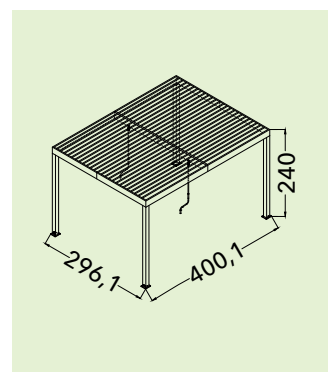
L/P/H (cm) : 400.1 x 296.1 x 223/240

Eris manuelle 400 x 400 P 39

L/P/H (cm) : 400.1 x 400.1 x 223/240

Eris motorisée 400 x 400 P 45

L/P/H (cm) : 400.1 x 400.1 x 223/240



Grâce au ruban LED intégré en périphérie de la pergola, l'éclairage se fait homogène au dessous de cette pergola.

Services de votre magasin



Accompagnement & technicité



Livraison à domicile



Montage

Eclairage LED inclus



Eris

Pergola autoportée aluminium à toit plat

Toit bioclimatique à lames - Ouverture motorisée
400 x 400 cm

Pergola 400 x 400 cm

L/P/H (cm) : 400.1 x 400.1 x 223/240

- Structure aluminium. Peinture époxy coloris gris anthracite
- 4 pieds 12 x 12 cm. Epaisseur 1.4 mm
- Structure de toit : 390.1 x 390.1 cm
- Visserie acier
- Gouttières pour évacuation de l'eau par les pieds
- Poids : 218 kg

Couverture

- Couverture bioclimatique en aluminium. Peinture époxy coloris blanc.
Disponible en gris anthracite sur commande
- Lames orientables
- 2 zones d'ouverture indépendantes
- 60 lames. Largeur de lames : 15 cm
- 2 lames treuil
- 2 lames renforcées
- Ouverture de toit 0° à 90°
- Etanche à la pluie
- Gouttières intégrées
- Eclairage par ruban led (6000/6500 Kelvin. Teinte blanc/bleu)
- 24 m de ruban led, 364 lumen (26 lm/m)
- Ouverture motorisée par boîtier de commande ou télécommande
- Puissance moteur : 36w. Norme IP65

Garantie

- 2 + 3 ans
Garantie : 2 ans de garantie légale + 3 ans supplémentaires de garantie fournisseur.
voir conditions auprès de votre magasin

Options



Rideau coulissant

Existe en 2 tailles :

- 3 m (L/H : 280x223 cm)
poids : 20.2 kg
- 4 m (L/H : 380x223 cm)
poids : 22 kg
- Structure : coffre aluminium époxy
- Toile : TPEP 410 grammes
- Coloris : grey/gris ou blanc/gris perle
- Garantie : 5 ans

Colisage

- rideau 3 m
LxIxH : 282.5x17x22 cm. Poids : 25 kg
- rideau 4 m
LxIxH : 381x17x22 cm. Poids : 31 kg

Existe en différentes tailles

Eris manuelle 400 x 300 P38

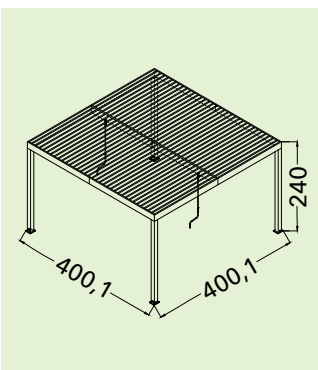
L/P/H (cm) : 400.1x 296.1x 223/240

Eris manuelle 400 x 400 P39

L/P/H (cm) : 400.1x 400.1x 223/240

Eris motorisée 400 x 300 P44

L/P/H (cm) : 400.1x 296.1x 223/240



Motorisation, éclairage inclus; des points forts qui permettent de s'adapter au temps de jour comme de nuit!

Les services de votre magasin



Accompagnement & technicité



Livraison à domicile



Montage



Concepteur et fabricant angevin, Tellier Protec est un spécialiste de la pergola à lames orientables. Pergolas de haute technicité sur mesure.

Disponibles en adossées ou autoportées, tous les modèles se composent d'une structure avec poteaux (125×125 mm), poutres latérales (242×125 mm) et lames (212 mm) en aluminium extrudé et thermolaqué. Toutes les pergolas sont motorisées avec des options de série parmi lesquelles : pluviomètre, nanomètre, éclairage LED d'ambiance en périphérie, (...).

Chaque modèle peut aussi être agrémenté de nombreuses options et personnalisations comme les stores verticaux pour chaque face latérale, l'éclairage intégré aux lames, le chauffage...



Gamme bioclimatique

Technicité et qualité d'une pergola sur mesure



Pergola adossée ou autoportée
Couverture bioclimatique - Ouverture motorisée
Fabrication sur mesure



PERGOMATIK

Gamme bioclimatique



Lexique

Aluminium

Très utilisé pour la fabrication de tonnelle, l'aluminium est un matériau léger, robuste et durable. Sa capacité à réfléchir la chaleur en fonction de sa mise en forme et de sa couleur de finition, en fait le matériau idéal des toits à lames de tonnelle. C'est aussi un matériau recyclable à près de 100%.

Peinture époxy

La peinture époxy est une peinture à l'huile très prisée dans le mobilier de plein air pour ses qualités de résistance et durabilité.

Peinture cataphorèse

Le traitement cataphorèse est un principe de protection consistant à déposer une couche uniforme de peinture créant un revêtement très résistant aux chocs et à la corrosion.

Toile TPEP

Toile Polyester Enduit Perforée. Tissu, toile tissée en PVC, utilisée dans la fabrication de mobilier de jardin pour sa grande stabilité à la lumière et sa résistance au soleil. Souple et solide, cette toile est traitée anti UV.

Polycarbonate




Matière plastique rigide et résistante très utilisée pour sa transparence comme verre organique. Sa résistance thermique permettant une utilisation entre -100 °C et 120 °C en fait un matériau de couverture très isolant.

Garanties & services

Garantie

Votre magasin revendeur s'engage à appliquer les clauses de garantie du fournisseur.

Services

-  **Service d'accompagnement et technicité** : visite et étude à domicile pour la faisabilité et l'implantation d'une pergola.
-  **Service livraison** : sur devis. Le tarif étant évalué en fonction d'un certain nombre de critères, veuillez contacter votre magasin pour toute information.
-  **Service montage** : sur devis. Le tarif étant évalué en fonction d'un certain nombre de critères, veuillez contacter votre magasin pour toute information.

Nos partenaires



© photographies : Océo - Couleurs du monde - MWH



Créez-vous un espace à vivre au jardin qui vous ressemble





www.jardinerie-de-blere.fr

Jardinerie Vive le jardin

ZA Saint Julien - Rue Commandant Jacques-Yves Cousteau • 37150 Bléré

02 47 57 96 01 • 