

SmartView Duo



コンパクトなラックマウントデザインに2つの大型8インチLCDスクリーンを搭載したSmartView Duoは、SD、HD、3Gb/s SDIフォーマットを扱うことができます。SmartView Duoは、ポストプロダクション、TV局、ライブイベントでのモニタリングに最適です。セットアップは非常に簡単で、すべてのスクリーンはイーサネット経由でリモート調整が可能です。SmartView Duoがあれば、どこでも必要な場所でSDIモニタリングが可能です。

¥56,980 (税抜価格)

接続

SDIビデオ入力

SD、HD、3G-SDIを自動切替。リクローブスルー出力

対応マルチレート

2K、HD、SD入力を自動検出

アップデートおよびコンフィギュレーション

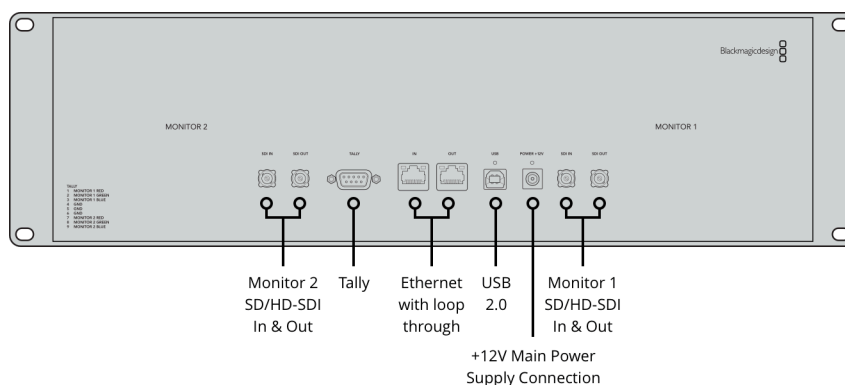
USB 2.0高速インターフェース (480Mb/s) 経由

イーサネット

10/100 BaseT (ループスルー対応)

タリー

9ピンDコネクター



フォーマット

SDI規格

SMPTE 259M、 SMPTE 292M、 SMPTE 296M、 SMPTE 372M、 SMPTE 424MレベルB、 SMPTE 425M

SDIカラースペース

REC 601、 REC 709

SDI自動切替

SD/HD/3G-SDIを自動選択

ビデオサンプル

4:2:2、 4:4:4

対応SDIフォーマット

525i59.94 NTSC、625i50 PAL
720p50、720p59.94、720p60
1080p23.98、1080p24、1080p25、
1080p29.97、1080p30、1080p50、
1080p59.94、1080p60
1080PsF23.98、1080PsF24、
1080PsF25、1080PsF29.97、
1080PsF30
1080i50、1080i59.94、1080i60

対応2Kフォーマット

2K DCI 23.98p、2K DCI 24p、2K DCI
25p
2K DCI 23.98PsF、2K DCI 24PsF、2K
DCI 25PsF

ソフトウェア

内蔵ソフトウェアアップグレード

同梱のファームウェア・アップデート
ー・ソフトウェア

SmartView Utility Software

USBあるいはイーサネット経由

オペレーティングシステム



Mac 10.12 Sierra、
Mac 10.13 High Sierra
またはそれ以降のバージョン



Windows 8.1および10

ディスプレイ

ディスプレイ

TFTアクティブマトリックスLCD

応答時間

< 15 ms

色深度

16,700,000色

ディスプレイ解像度

800 x 480 ピクセル

コントラスト比

通常 500:1

ディスプレイ配向

スクリーンの上下を回転させてベスト
なアングルに調整可能

電源条件

電源

12V国際対応電源。世界各国で使用で
きるACアダプター同梱

消費電力

< 20 Watts

稼動電圧範囲

12V - 15V

サイズ



作動環境

作動温度

0° ~ 40° C (32° ~ 104° F)

保管温度

-20° ~ 45° C (-4° ~ 113° F)

相対湿度

0% ~ 90% (結露なし)

同梱物

SmartView Duo

電源

SDカード (ソフトウェアおよびマニュアル)

保証

12ヶ月限定メーカー保証

本ウェブサイト上のすべてのコンテンツに関して、Blackmagic Design Pty. Ltd.が著作権を保有します。

2020無断複写・転載を禁じます。すべての商標はそれぞれの所有者に帰属します。

当ウェブサイトは、以前に当ウェブサイトアクセスしたことがあるユーザーに対して、サードパーティのウェブサイトでのリマーケティング広告のサービスを使用しています。クッキーの設定を変更することで、いつでもオプトアウトできます。 [プライバシー規約](#)

Blackmagic Design公認取扱販売社