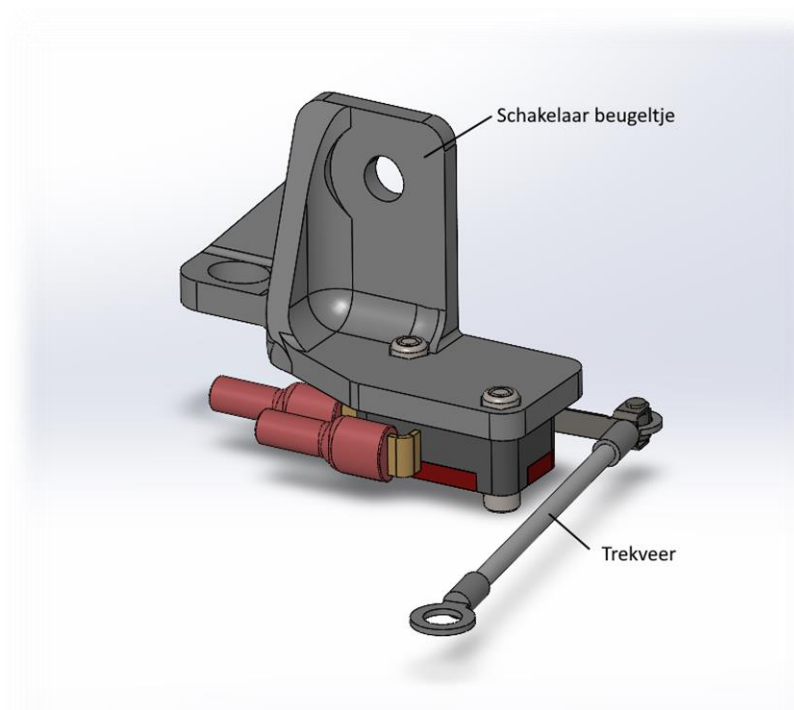




Led achterbak verlichting kit instructies





Voordat je begint

Dankjewel voor het bestellen bij MP Performance!

Controleer de kit of er geen beschadigingen zijn en of deze compleet is voor montage, eventuele problemen zijn nu gemakkelijk op te lossen. Voorbeelden hiervan zijn open koper kabel of incorrect aangeknepen AMP stekkers. Test ook de werking van de led strip door het aansluiten van de kit op een 12v voeding rood = positief, blauw = negatief. De led strip zal verlichten bij het actueren van de schakelaar.

Montage instructies

Stap 1

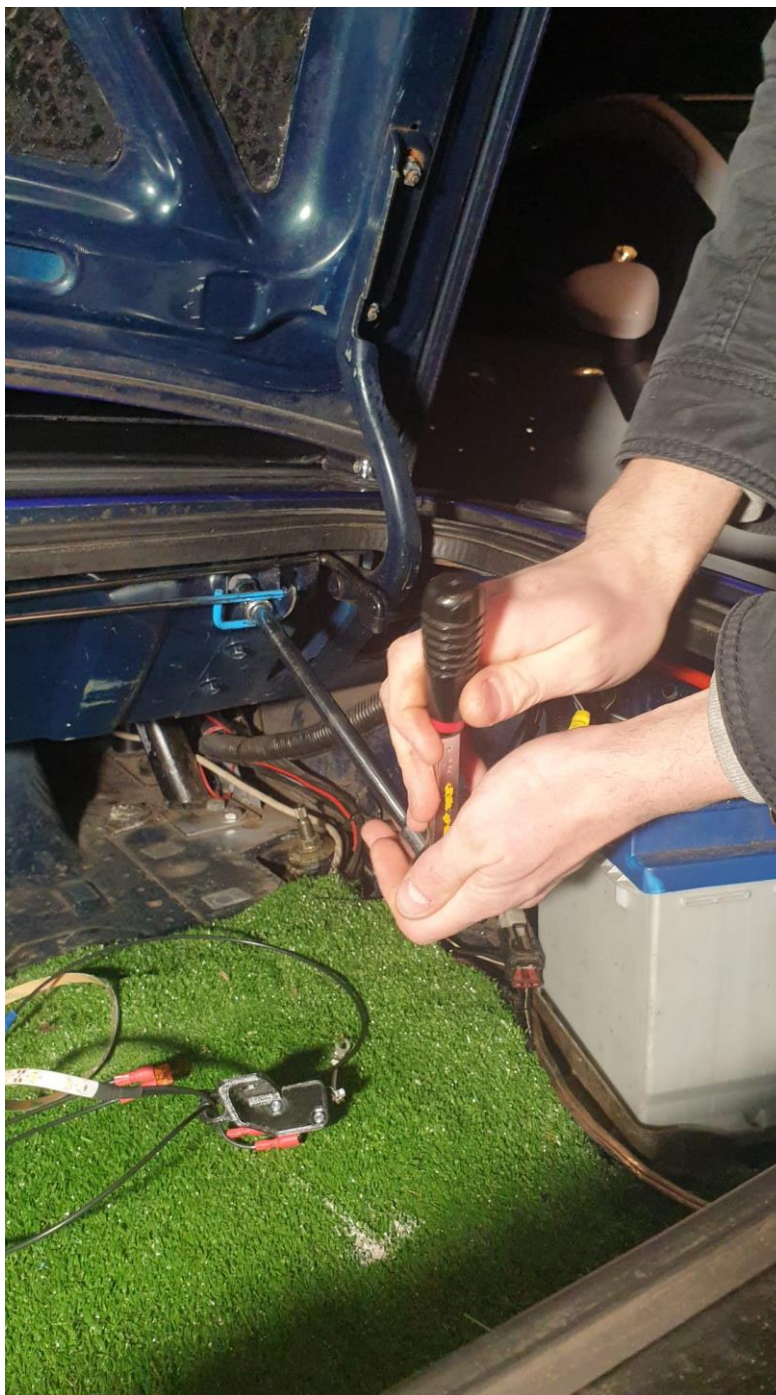
Ontvet het vlakke deel in de kofferbak waar de led strip geplakt moet worden. Gebruik hiervoor een ontvetter zoals remreiniger of alcohol.





Stap 2

Monteer de schakelaar beugel zoals op de afbeelding. Hiervoor wordt het originele bout gat gebruikt.





Stap 3

Plak de led strip. Let hierbij op dat de bekabeling bovenlangs komt te liggen. Deze mag namelijk niet vast komen te zitten tussen het scharnier.





Stap 4

Bevestig de trekveer, Het oogje is open gebogen om over de trekveer in het scharnier te monteren. Schuif het oogje over de trekveer en buig deze goed dicht.





Stap 5

Bekabel de 12 volt plus en min kabels. Rood = positief, Blauw = negatief. Aan de kabels zitten 6mm oogjes zodat deze direct aan de accu gemonteerd kunnen worden. Hierbij is mogelijk wat eigen improvisatie vereist. Belangrijk: Behoud **altijd** het bijgeleverde zekeringetje om kortsluiting en alle andere gevaren te voorkomen.





Stap 6

Test en enjoy!

Je hoeft nu nooit meer je telefoon te pakken om 's avonds iets te zien in je achterbak

Dank aan thijs insta: @blauwe_plekbak



----- Einde instructies -----