

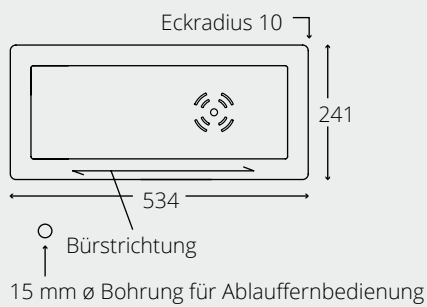
## Technik

### Bassin 600

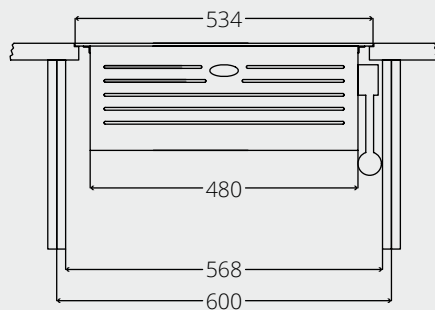


#### Original Spülenmaß

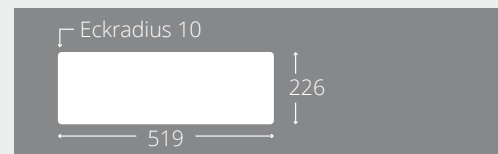
Edelstahlabschlussplatte 5 mm Edelstahl gebürstet



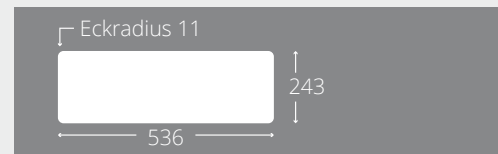
#### Remy Querschnitt 600 Spüle



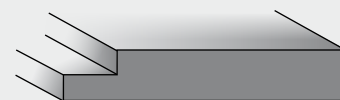
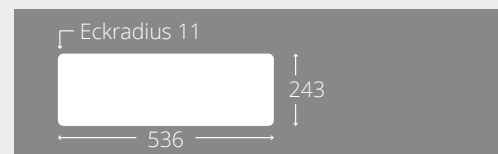
#### Einbaumaß Aufbau



#### Einbaumaß Unterbündig



#### Einbaumaß Flächenbündig



Falztiefe = 6 mm

Spüle muss mittig eingebaut werden.  
Bitte beachten Sie, dass bei der unterbündigen Montage bauseits eine Leiste angebracht werden muss.

