

## Edelstahl-Tauchmotorpumpen für chemisch aggressive Medien. Freier Durchgang 50 bis 70 mm.

### CTP 50, CTP 53, CTP 70

#### Einsatz

Tauchmotorpumpen der Baureihen CTP 50, CTP 53 und CTP 70 werden zum Fördern von korrosiven und abrasiven Medien, chemisch aggressivem Schmutz- und Abwasser sowie flüssigen Chemikalien eingesetzt. Durch den großen freien Durchgang von 50 bzw. 70 mm sind sie besonders geeignet für den Einsatz in Medien mit groben Feststoff- und Faseranteilen, für die Abwasserentsorgung in Industrie und Gewerbe sowie das Fördern von flüssigen Chemikalien in industriellen Prozessen.

**DIN EN 12050-2:** Konformität und Bauart geprüft und überwacht von der LGA.

**Aufstellung:** Stationär oder transportabel.  
**Fördermedium:** Schmutz- und Abwasser mit Fest- und Faseranteilen sowie chemisch aggressiven Anteilen. PH-Wert 3-14. Max. Temperatur des Fördermediums: 40° C, kurzzeitig bis 60° C. bei aggressiven Chemikalien ggf. niedriger, siehe Beständigkeitslisten der verwendeten Werkstoffe.

**Betriebsart:** Dauerbetrieb (S1).

#### Bauart

Voll überflutbare Tauchmotorpumpe, bestehend aus:

**Pumpe:** einstufig, mit horizontalem Druckanschluss.

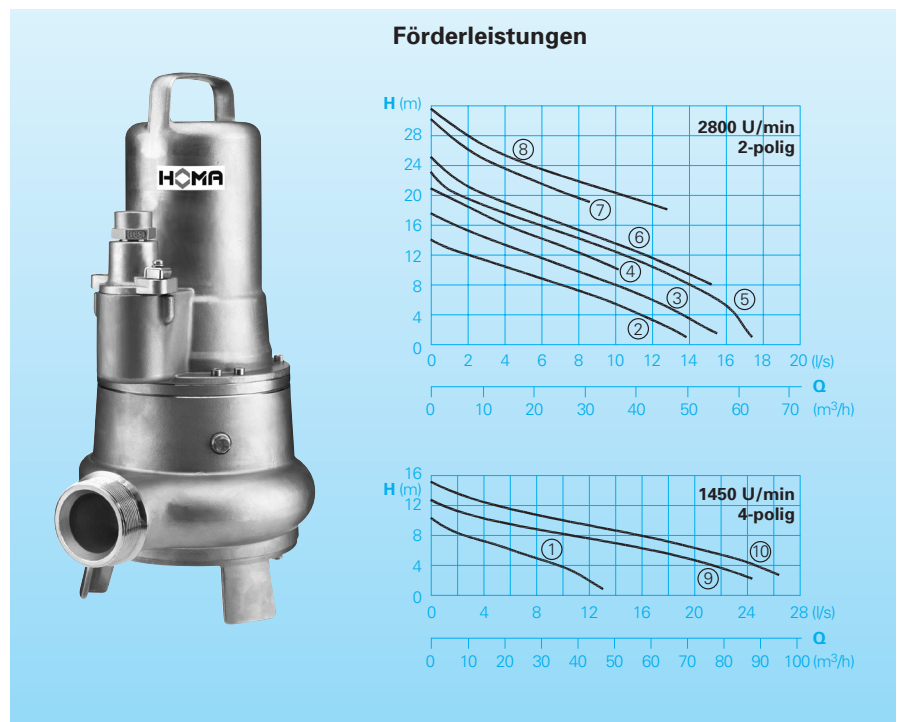
**Laufgrad:** geschlossenes Einschaufelrad für schlammige Medien mit Feststoffen oder faserigen Beimengungen. Freier Durchgang 50 mm bzw. 70 mm.

**Motor:** Voll überflutbarer, druckwasserdichter Motor. Isolationsklasse H. Schutzart IP 68. Thermofühler zur Temperaturüberwachung in der Wicklung. Anschlusskabel: H07 RN-F (Plus) 6G1,5 mit Kabelschuttschlauch und längswasserdicht vergossener Kabeleinführung.

**Welle/Lagerung:** Stark dimensionierte Edelstahl-Motorwelle, dauergeschmierte Wälzlager.

**Dichtungen:** Drehrichtungsunabhängige Kombination von 2 Gleitringdichtungen (Siliziumkarbid/Siliziumkarbid) in separater Ölsperkkammer. Ölkontrolle von außen möglich.

**Explosionsschutz:** Alle Pumpentypen auch in explosionsgeschützter Ausführung nach  $\odot$  II 2 G Ex c d II B T4(T3) lieferbar.



#### Technische Daten

Kennlinie Nr.	Pumpentyp	Motorleistung P <sub>1</sub> (kW)	Motorleistung P <sub>2</sub> (kW)	Drehzahl (U/min)	Nennstrom (A)	freier Durchgang (mm)	Druckanschluss	Gewicht (kg)
①	CTP 50 (53) M 13/4 D (Ex)	1,3	1,0	1450	2,6	50	G 2½(3) AG	39
②	CTP 50 (53) M 19/2 D (Ex)	1,9	1,5	2800	4,0	50	G 2½(3) AG	39
③	CTP 50 (53) M 23/2 D (Ex)	2,3	1,8	2800	4,4	50	G 2½(3) AG	39
④	CTP 50 (53) M 24/2 D (Ex)	2,4	1,9	2800	4,6	50	G 2½(3) AG	39
⑤	CTP 50 (53) M 34/2 D (Ex)	3,4	2,8	2800	6,9	50	G 2½(3) AG	51
⑥	CTP 50 (53) M 35/2 D (Ex)	3,5	2,8	2800	7,1	50	G 2½(3) AG	51
⑦	CTP 50 (53) M 35/2 HD (Ex)	3,5	2,8	2800	7,1	50	G 2½(3) AG	51
⑧	CTP 50 (53) M 50/2 D	5,2	4,4	2800	8,7	50	G 2½(3) AG	62
⑨	CTP 70 M 26/4 D (Ex)	2,5	2,0	1450	5,4	70	DN 80	65
⑩	CTP 70 M 31/4 D (Ex)	3,2	2,5	1450	6,1	70	DN 80	65

**Spannung:** 400V/3Ph 50Hz

**Ausführung Ex:** explosionsgeschützt

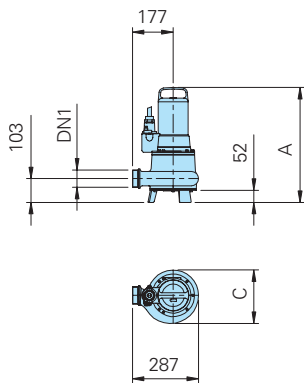
#### Werkstoffe

Pumpengehäuse, Motorgehäuse	Edelstahl 1.4436
Schleißring, Motorwelle, Mechan.Verbindungssteile	Edelstahl 1.4571
O-Ringe	FPM (Viton)
Gleitringdichtung	SiC / SiC, FPM (Viton)
Kabelschuttschlauch	Polyolefin
Laufgrad CTP 50, CTP 53	Edelstahl 1.4436
CTP 70	Edelstahl 1.4517

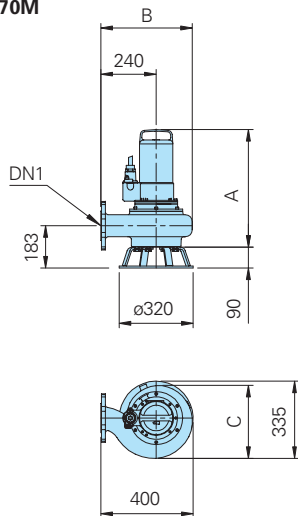
#### Lieferumfang

Pumpe mit integriertem Bodenstützfuß (CTP50 und CTP53). Bodenstützring für CTP70 als Zubehör lieferbar. 10 m Anschlusskabel, 5 m Kabelschuttschlauch, loses Kabelende. Schaltgeräte DT32; DA10/32; DA10/12; DZ12 als Zubehör lieferbar.

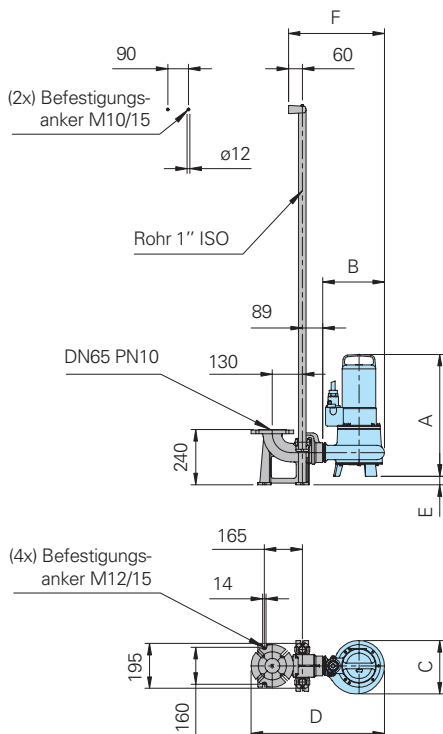
**CTP50M**  
**CTP53M**



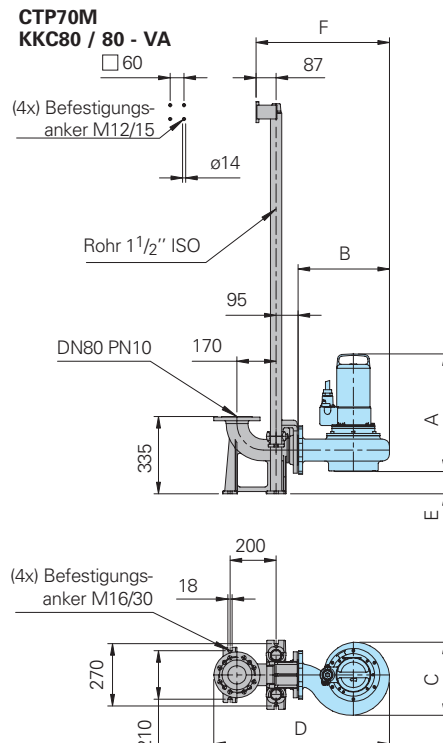
**CTP70M**



**CTP50M**  
**KKC65 / R 2 1/2" - VA**

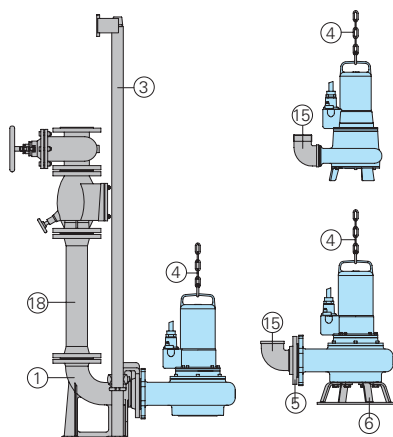


**CTP53M**  
**KKC80 / R 3" - VA**



Pumpentyp	DN1	A max	B	C	D	E	F
CTP 50 M 13/4 D (Ex)	G 2 1/2 AG	498	267	232	579	37	416
CTP 50 M (19-24)/2 D (Ex)	G 2 1/2 AG	498	267	232	579	37	416
CTP 50 M (34-35)/2 D (Ex)	G 2 1/2 AG	529	267	232	579	37	416
CTP 50 M 35/2 HD (Ex)	G 2 1/2 AG	529	267	232	579	37	416
CTP 50 M 50/2 D (Ex)	G 2 1/2 AG	567	267	232	579	37	416
CTP 53 M 13/4 D (Ex)	G 3 AG	498	291	232	656	87	473
CTP 53 M (19-24)/2 D (Ex)	G 3 AG	498	291	232	656	87	473
CTP 53 M (34-35)/2 D (Ex)	G 3 AG	529	291	232	656	87	473
CTP 53 M 35/2 HD (Ex)	G 3 AG	529	291	232	656	87	473
CTP 53 M 50/2 D	G 3 AG	567	291	232	656	87	473
CTP 70 M (26-31)/4 D (Ex)	DN80 PN10	511	397	317	762	97	579

**Zubehör**



Bezeichnung	Größe	Art.-Nr.	Bezeichnung	Größe	Art.-Nr.
① Automatisches Kupplungssystem aus Edelstahl 1.4436, mit Kupplungsfußkrümmer, Kupplungsgegenflansch und Führungsrohrkonsole			④ Pumpenkettensets geprüft. Ein- bzw. Zweistrang, verschiedene Längen und Tragfähigkeiten		auf Anfrage
- Type KKC 65/R2 1/2"	DN 65/R2 1/2"	8604017	⑤ Gewindeflansch, DN 65/R2 1/2" IG	2215115	
- Type KKC 80/R3"	DN 80/R3"	8604037	Edelstahl 1.4571	DN 80/R3"IG	2215120
- Type KKC 80/80	DN 80	8604027	⑥ Bodenstützring für CTP70		Edelstahl 1.4571 7321344
○ Schrauben-Kits zur Befestigung von Kupplungssystemen		auf Anfrage	⑬ Anschlusswinkel 90°, R2 1/2" IG/AG	2111826	
○ Zwischenkonsole für Führungsrohrverlängerung	Ø 1" für KKC65 Ø 1 1/2" für KKC80	7322085 7323854A	⑭ Druckrohrleitung und Armaturen aus Edelstahl oder Kunststoff		auf Anfrage
③ Führungsrohre, Edelstahl 1.4571, paarweise, je m	Ø 1" für KKC65 Ø 1 1/2" für KKC80	2190252 2190254	○ Pumpensteuerungen und Schaltgeräte für mobilen und stationären Einsatz, Niveaufassungs- und Überwachungseinrichtungen		Siehe HOMA-Zubehör



HOMA Pumpenfabrik GmbH  
Postfach 2263, D-53814 Neunk.-Seelscheid  
Tel. +49 (0) 22 47/702-0, Fax +49 (0) 22 47/702-44  
e-mail: info@homa-pumpen.de  
www.homapumpen.de