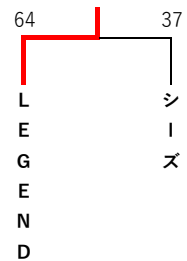


## 第59回小樽市民スポーツ大会バスケットボール競技会 兼 第59回会長杯争奪小樽バスケットボール選手権大会【結果】

期 日：2024年9月15日（日） 会 場：小樽市総合体育館	主 催：北海道バスケットボール協会 主 管：小樽地区バスケットボール協会
-----------------------------------	---

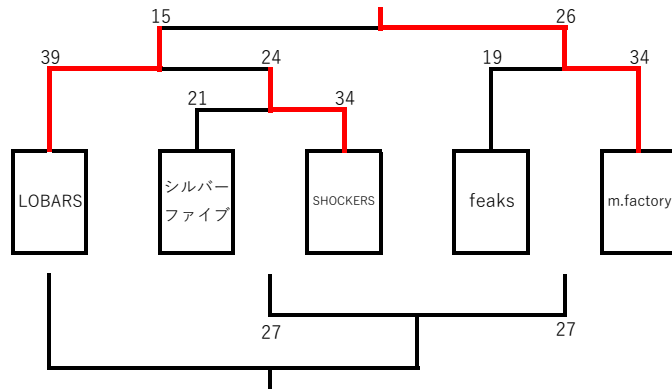
【 女 子 】



【 男 子 】

	NEXUS	YシルバーF	ジャンピン・J
NEXUS		93-70 ○	77-74 ○
YシルバーF	70-93 ●		45-88 ●
ジャンピン・J	74-77 ●	88-45 ○	

【 社会人B（男子） 】



- ① LOBARSが勝った場合はC4のゲームはありません。
- ② どのチームも2試合は保証されます。