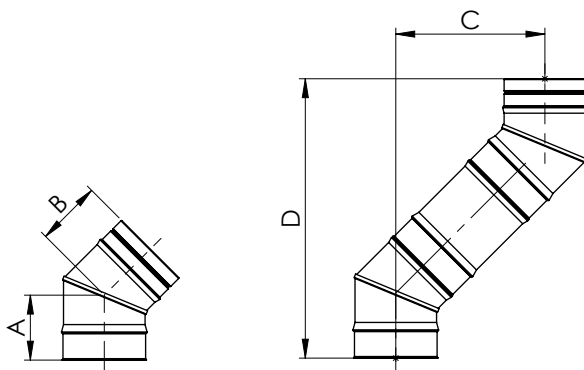


# Verslepingstabellen DW

Onderstaande maattabellen zijn een hulpmiddel bij het uitrekenen van verslepingen in het systeem DW. De maten (in mm) worden gegeven van 2 bochten direct op elkaar gemonteerd, of met een DW-element van 250, 330, 500 of 1000mm.

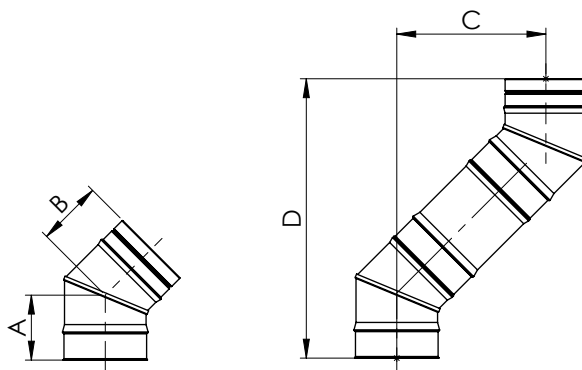


BOCHT 15° (2-delig)												
Ø	BOCHT		GEEN ELEMENT		ELEMENT L250		ELEMENT L330		ELEMENT L500		ELEMENT L1000	
	A	B	C	D	C	D	C	D	C	D	C	D
80	95	95	35	317	87	510	108	587	152	752	281	1234
100	96	96	36	322	88	515	108	593	152	757	282	1240
125	98	98	37	329	88	522	109	599	153	763	283	1246
130	98	98	37	330	89	523	109	600	153	764	283	1247
150	99	99	38	335	89	528	110	605	154	770	283	1253
180	101	101	39	343	90	536	111	613	155	777	284	1260
200	103	103	39	348	91	541	112	618	156	783	285	1266
250	106	106	41	361	93	554	113	631	157	796	287	1278
300	109	109	43	374	94	567	115	644	159	808	289	1291
350	113	113	44	387	96	580	117	657	161	821	290	1304
400	116	116	46	400	98	593	119	670	163	834	292	1317

BOCHT 30° (2-delig)												
Ø	BOCHT		GEEN ELEMENT		ELEMENT L250		ELEMENT L330		ELEMENT L500		ELEMENT L1000	
	A	B	C	D	C	D	C	D	C	D	C	D
80	105	105	78	341	178	515	218	584	303	731	553	1164
100	108	108	81	351	181	525	221	594	306	741	556	1174
125	111	111	84	364	184	537	224	606	309	754	559	1187
130	112	112	85	366	185	540	225	609	310	756	560	1189
150	114	114	87	376	187	550	227	619	312	766	562	1199
180	118	118	91	391	191	565	231	634	316	781	566	1214
200	121	121	94	401	194	575	234	644	319	791	569	1224
250	128	128	101	426	201	600	241	669	326	816	576	1249
300	135	135	108	451	208	625	248	694	333	841	583	1274
350	141	141	114	476	214	650	254	719	339	866	589	1299
400	148	148	121	501	221	675	261	744	346	891	596	1324

# Verslepingstabellen DW

Onderstaande maattabellen zijn een hulpmiddel bij het uitrekenen van verslepingen in het systeem DW. De maten (in mm) worden gegeven van 2 bochten direct op elkaar gemonteerd, of met een DW-element van 250, 330, 500 of 1000mm.



BOCHT 45° (2-delig)												
Ø	BOCHT		GEEN ELEMENT		ELEMENT L250		ELEMENT L330		ELEMENT L500		ELEMENT L1000	
	A	B	C	D	C	D	C	D	C	D	C	D
80	116	116	126	354	267	496	324	552	444	672	798	1026
100	120	120	132	368	273	510	330	566	450	686	804	1040
125	125	125	139	386	281	527	337	584	457	704	811	1058
130	126	126	141	389	282	531	339	587	459	708	812	1061
150	131	131	146	404	288	545	344	602	465	722	818	1075
180	137	137	155	425	297	566	353	623	473	743	827	1097
200	141	141	161	439	303	580	359	637	479	757	833	1111
250	151	151	176	474	317	616	374	672	494	792	848	1146
300	162	162	190	510	332	651	388	708	509	828	862	1181
350	172	172	205	545	346	686	403	743	523	863	877	1217
400	182	182	220	580	361	722	418	778	538	899	891	1252