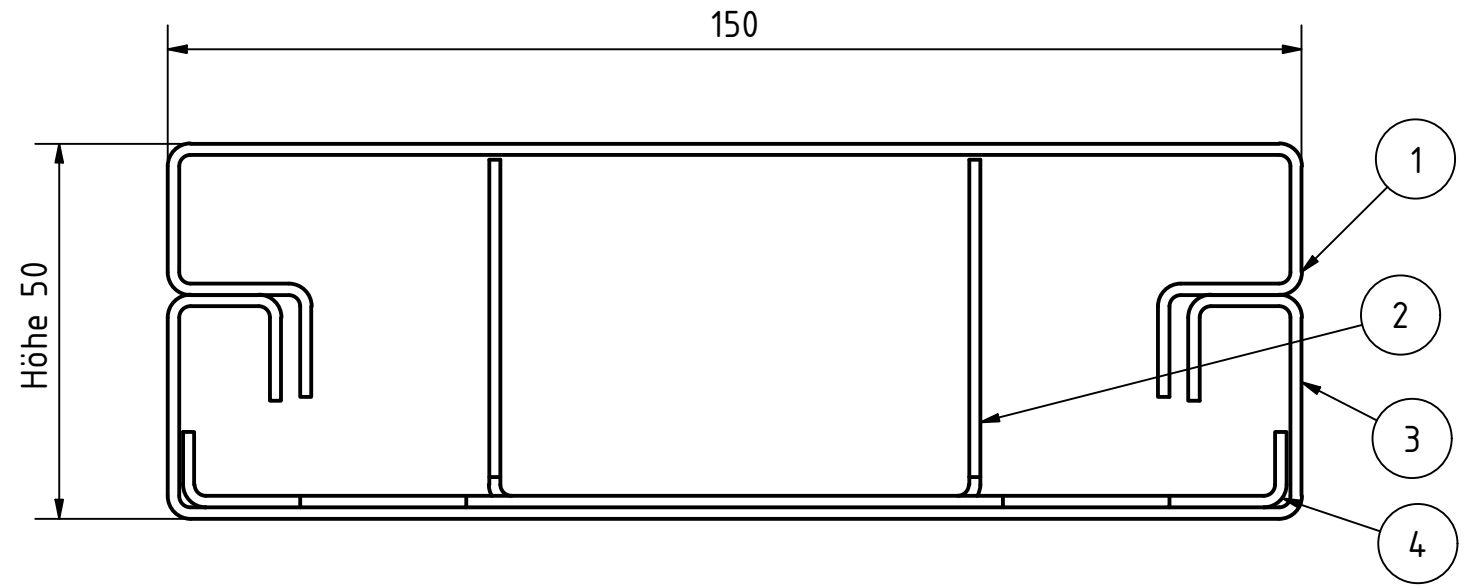
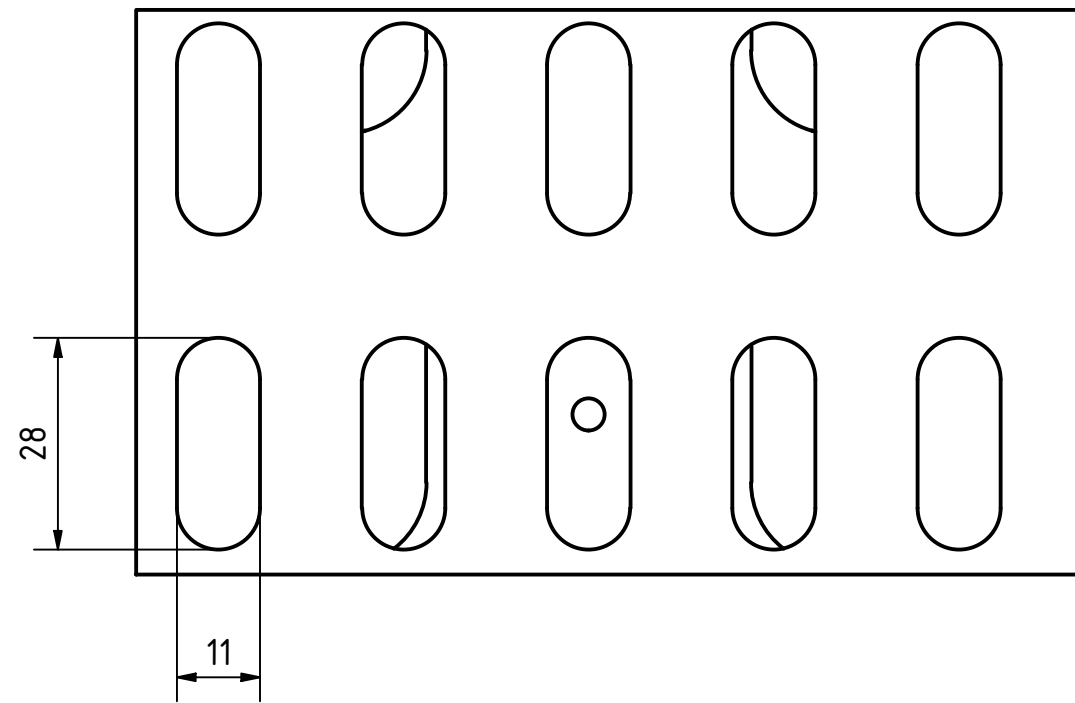


Lochbild ( 1 : 1 )



The reproduction, distribution and utilization of this document as well as the communication of its contents to others without express authorization is prohibited. Offenders will be held liable for the payment of damages. All rights reserved in the event of the grant of a patent, utility model or design.

Weitergabe sowie Vervielfältigung dieses Dokuments, Verwertung und Mitteilung seines Inhalts sind verboten, soweit nicht ausdrücklich gestattet. Zuwiderhandlungen verpflichten zu Schadenersatz. Alle Rechte für den Fall der Patent-, Gebrauchsmuster- oder Designeintragung vorbehalten.

BAUTEILLISTE			
POS.	ST.	BAUTEIL	BESCHREIBUNG
1	1	T2-OT-150x1000x20-E15	T2 Oberteil 11x28 Lochung
2	1	T2-VS-150x1617x46-E15(BG-150x50)	Verstärkung
3	1	T2-UT-150x1000x30-E15-FIX	T2 Unterteil
4	1	SV-150x150x10-E15	Stoßverbinder Terrassenrinnen

	Masse / Gewicht	0,000 kg	Material	Edelstahl 1,5mm	Maßstab	1 : 1
			Oberfläche			
Zul. Abweichung Alle nicht tolerierte Maße DIN EN ISO 2768 m-K  Winkelmasse nach DIN EN ISO 2768 "grob" Rundungshalbmesser/Fasenhöhen DIN EN ISO 2768 "mittel" Geradheit/Ebenheit DIN EN ISO 2768 "grob" Form und Lage DIN EN ISO 2768 "K"	Datum	12.01.2022	Name	A. Erich		
	Kontrolliert					
	Revision					
		Änderung				
				Bezeichnung		Terrassenrinne Fixe Höhe
				Zeichnungs- / Artikelnummer		T2-150x1000x50-E15-FIX 1
						A3