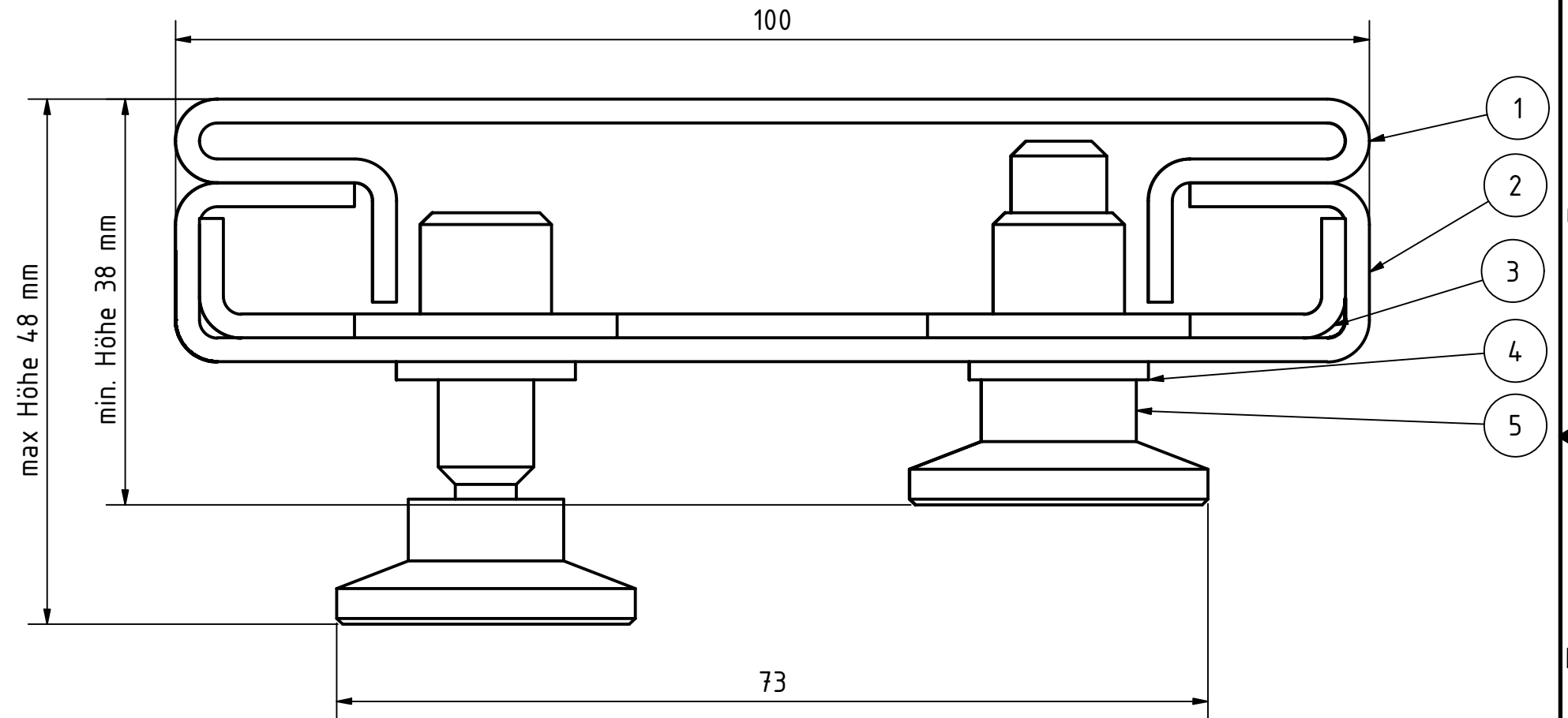
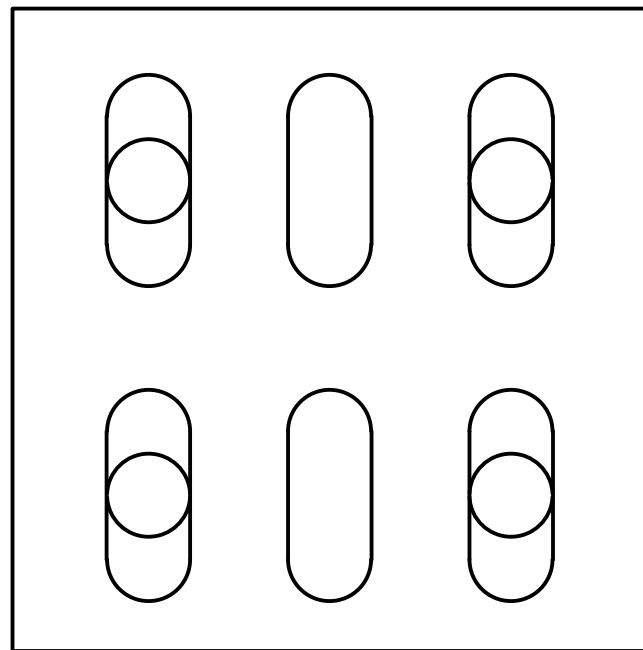


Lochbild (1 : 1)



The reproduction, distribution and utilization of this document as well as the communication of its contents to others without express authorization is prohibited. Offenders will be held liable for the payment of damages. All rights reserved in the event of the grant of a patent, utility model or design.

Weitergabe sowie Vervielfältigung dieses Dokuments, Verwertung und Mitteilung seines Inhalts sind verboten, soweit nicht ausdrücklich gestattet. Zuwiderhandlungen verpflichten zu Schadenersatz. Alle Rechte für den Fall der Patent-, Gebrauchsmuster- oder Designeintragung vorbehalten.

BAUTEILLISTE			
POS.	ST.	BAUTEIL	BESCHREIBUNG
1	1	T2-OT-100x1000x06-A20	T2 Oberteil 11x28 Lochung
2	1	T2-UT-100x1000x15-A20	T2-Unterteil
3	1	SV-100x150x10-A20	Stoßverbinder
4	6	Nietmutter M8	Nietmutter M8
5	6	Stellfuß M8	höhenverstellbarer Stellfuß M8

	Masse / Gewicht	Material	Aluminium 2mm	Maßstab	2:1	
	Oberfläche					
Zul. Abweichung Alle nicht tolerierte Maße DIN EN ISO 2768 m-K Winkelmasse nach DIN EN ISO 2768 "grob" Rundungshalbmesser/Fasenhöhen DIN EN ISO 2768 "mittel" Geradheit/Ebenheit DIN EN ISO 2768 "grob" Form und Lage DIN EN ISO 2768 "K"	Datum	Name	Bezeichnung Terassenrinnen Höhenverstellbar Zeichnungs- / Artikelnummer T2-100x1000x38-A20			
	Gezeichnet	28.10.2021				A.Erich
	Kontrolliert					
Änderung 			1	A3		