

SERIES 2300

ELEVADOR PARA TABLEROS DE YESO Y AIRE ACONDICIONADO

SUMNER



¡Una sola persona puede manejarla!

- ✓ Construcción robusta y segura (CE)
- ✓ Manivela del malacate de dos velocidades
- ✓ Ensamblaje rápido y sin herramientas
- ✓ Manejo por una sola persona
- ✓ Se inclina 65° para instalar tableros de yeso
- ✓ Levanta cargas de 150 lb (70 kg) hasta 11 ft (3.4 m) o 15 ft (4.5 m)
- ✓ Ligero



Comprueba las características...

Malacate con freno automático y manivela del malacate de dos velocidades. ¡No hay ruedas girando, no hay caída libre, no más dedos pellizcados!



velocidad baja



velocidad alta

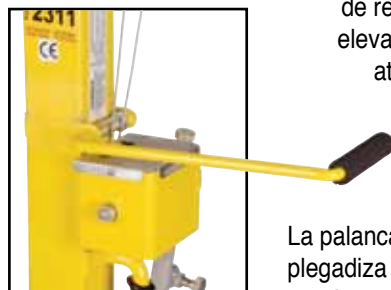


posición guardada

Un freno de seguridad de reversa impide que el elevador se mueva hacia atrás al descargar los tableros de yeso.

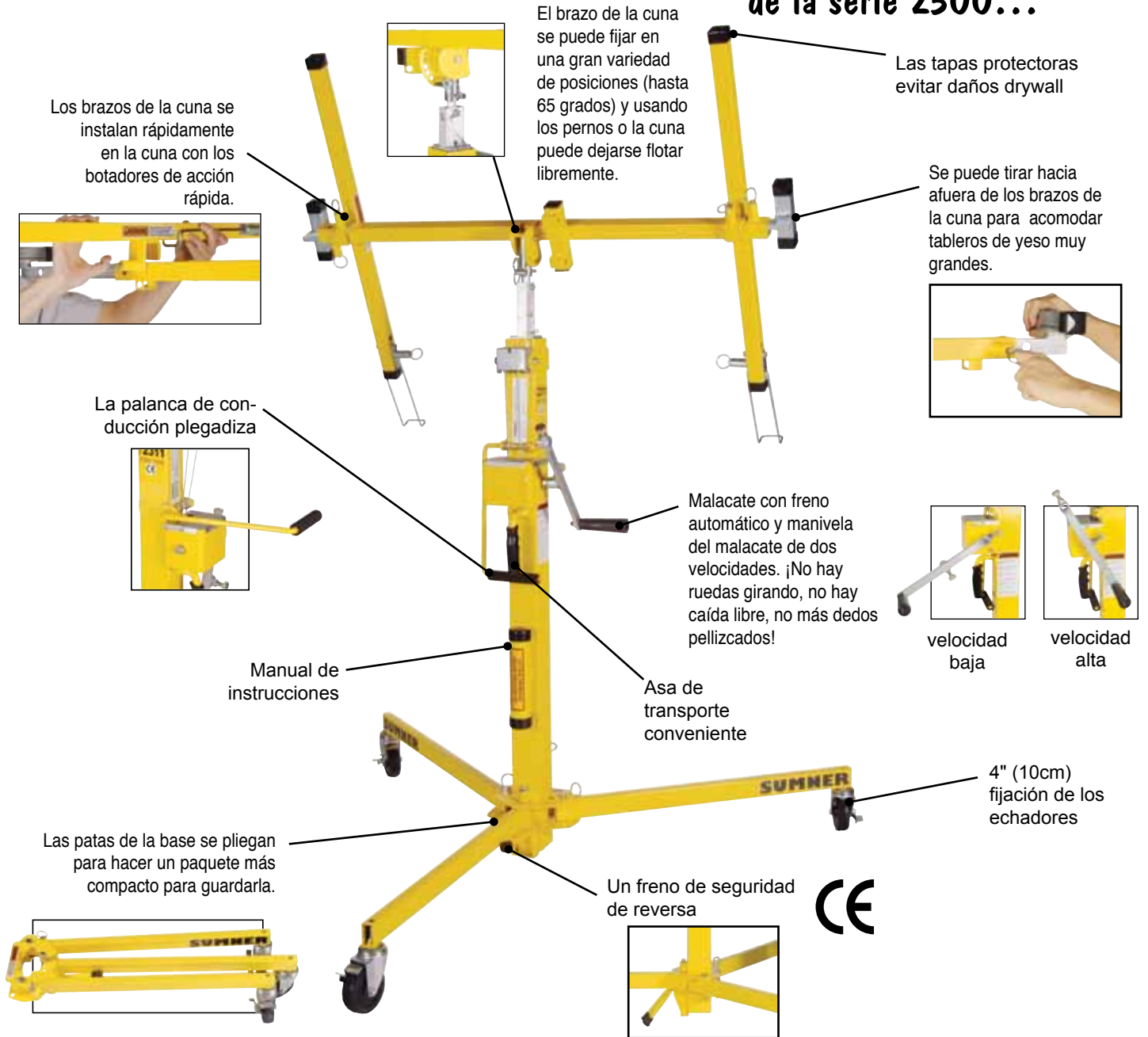


La palanca de conducción plegadiza le permite al operador quedarse parado detrás y guiar la carga a su ubicación exacta.



Manivelas muy cómodas para transporte.

Más características de la serie 2300...



¡Se guarda en la maleta de un auto!

ELEVADORES 2311 Y 2315

- Perfecto para instalación de tableros de yeso



Las patas de la base son ajustables para pasarla por puertas de tamaño estándar —con o sin carga.



La palanca de conducción permite una ubicación óptima.



La cuna se inclina hasta 45° para techos abovedados.



CARRO DE ELEVADOR PARA TABLEROS DE YESO

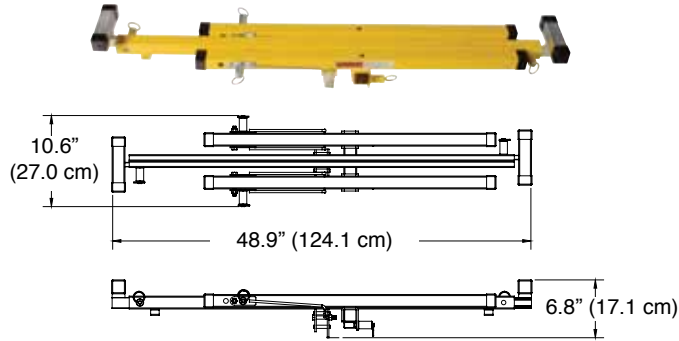
El mástil, la base y la cuna se acomodan fácil y seguramente en el carro. Las ruedas de 10 pulg (25 cm) son ideales para el terreno del sitio de trabajo o para deslizar por las escaleras.



Parte número 784510

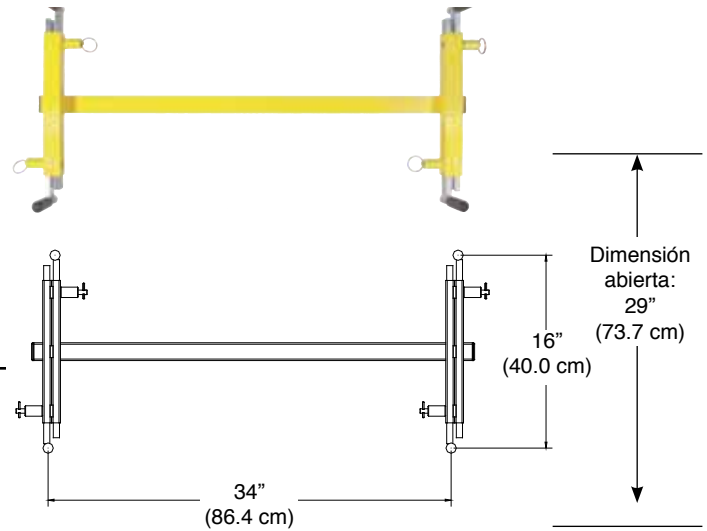
Ensamblaje de la cuna para tableros de yeso

Núm. de parte 784355



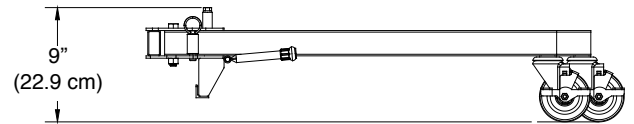
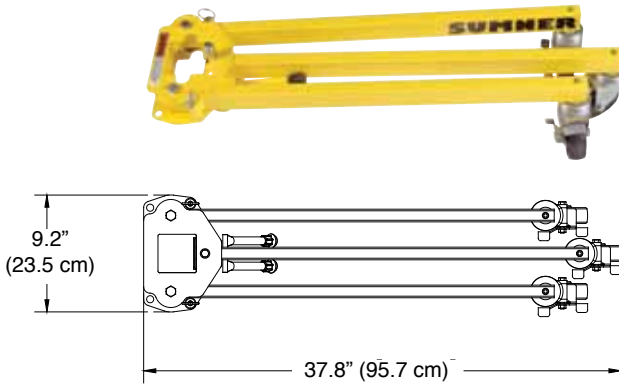
Cuna para calefacción y aire acondicionado/iluminación (optativa)

Núm. de parte 784474



Ensamblaje de la base

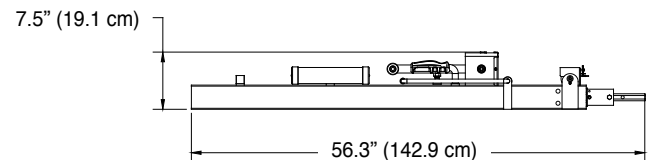
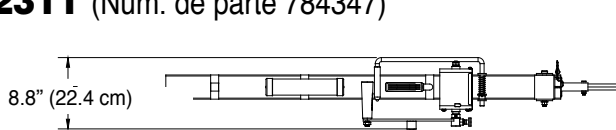
Núm. de parte 784420



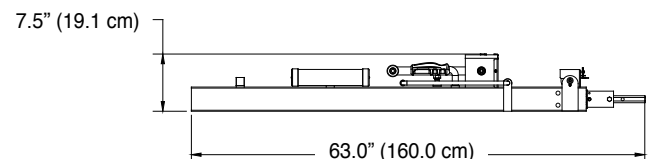
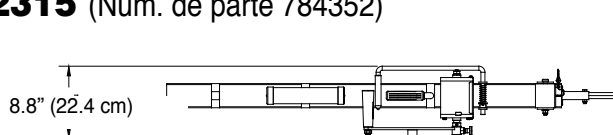
Ensamblaje del mástil



2311 (Núm. de parte 784347)



2315 (Núm. de parte 784352)



Núm. de parte	Descripción	Altura de la carga (máxima)		Altura de la carga (mínima)		Carga Capacidad		Máx. de tableros de yeso Dimensiones:		Altura de la base		Huella de la base (abierta)		Peso del elevador		Peso de embarque	
		Pies	Metros	Pulg	cm	Lb	Kg	Pies	Metros	Pulg	cm	Pulg	Metros	Lb	Kg	Lb	Kg
784345	Elevador de tablero de yeso 2311	11.2-3/4'	3.4	34.0"	86.0	150	70	4x12	1.2x3.7	7"	18	55x55x52	1.4x1.4x1.3	99	45	109	49
784346	Elevador de tablero de yeso 2315	14.9-3/4'	4.5	48.0"	122.0	150	70	4x12	1.2x3.7	7"	18	55x55x52	1.4x1.4x1.3	99	45	109	49