

GESAMTKATALOG

2023/2024



Edelstahl
mit System



Das Unternehmen

The Company

Die haboe Edelstahl-Systeme GmbH wurde 1999 gegründet und überraschte die Branche von Beginn an mit neuen Ideen und Produktionsweisen. Weg vom aufwändigen Schweißen, Schleifen und Beizen hat haboe ein innovatives Verbindungsprinzip beruhend auf Stecken, Schrauben und Kleben entwickelt. Heute bieten wir, neben anderen vielseitigen Befestigungslösungen, ein komplettes System für den Zaun- und Geländerbau an - optisch perfekt und ganz ohne aufwändiges Nacharbeiten von Schweißnähten. Zusammen mit unseren Kunden erarbeiten wir so passende Lösungen für deren jeweilige Ansprüche.

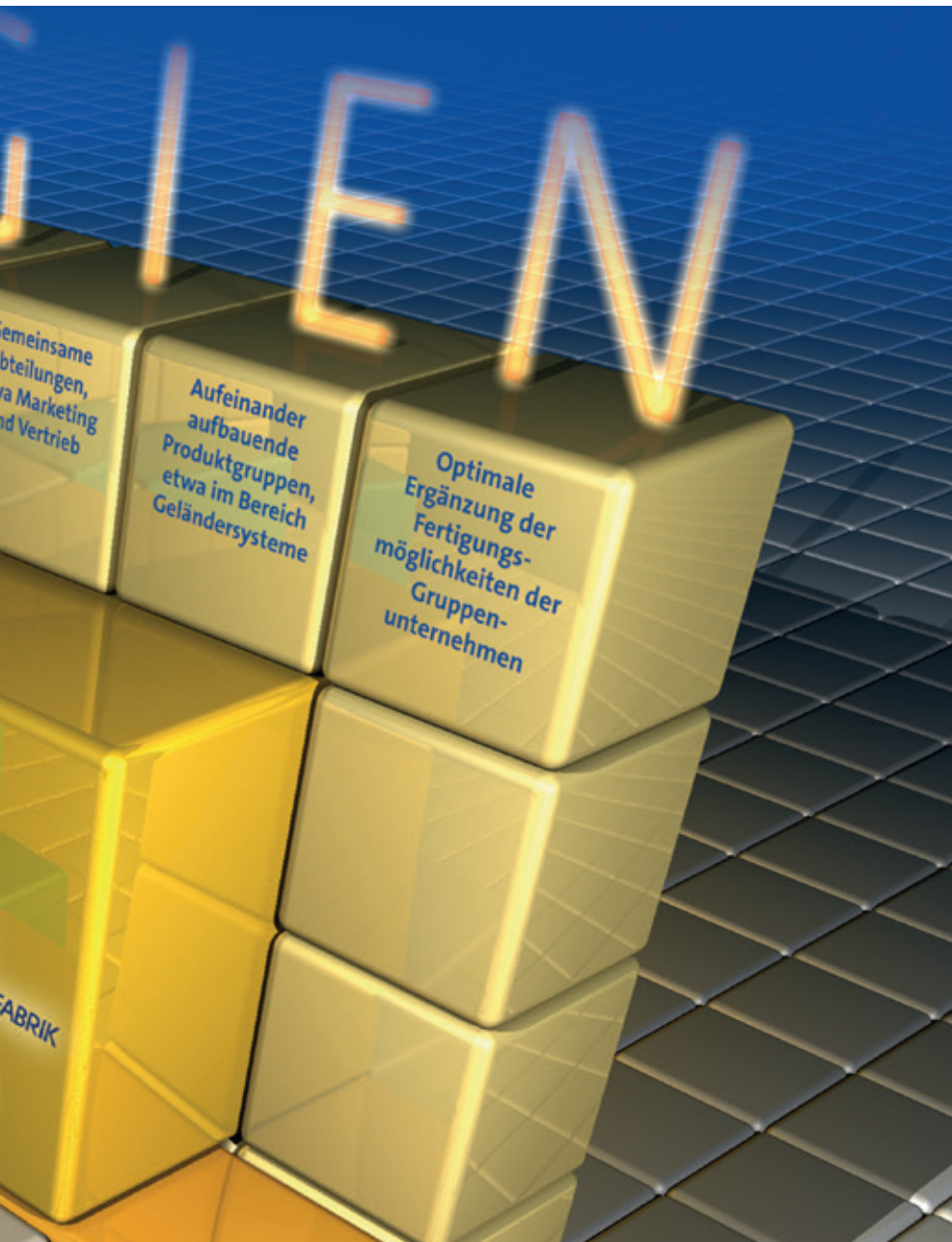
Weltweit anerkannt

Die Böhl Gruppe ist bereits heute auch weltweit Zulieferer für die Industrie. Zum Kundenstamm zählen namhafte Unternehmen wie z.B. MAN, Viessmann und Heidelberger Druckmaschinen. Dies ist unser Beweis für kompetente Beratung, wirtschaftliche Fertigung und termingerechte Lieferung.

Synergien bei haboe

Die haboe Edelstahl-Systeme GmbH ist Teil der Böhl Unternehmensgruppe mit zusammen über 200 Mitarbeitern. Zu dieser Gruppe gehört mit der 1989 gegründeten Habö GmbH das Mutterunternehmen der haboe Edelstahl-Systeme GmbH, welches über eine hoch-

moderne CNC-Fertigung verfügt, wo der überwiegende Teil der haboe Produkte nach strengen Qualitätsanforderungen präzise gefertigt wird. Ein weiterer wesentlicher Bestandteil der Gruppe ist das 1968 gegründete Traditionsunternehmen hebö Maschinenfabrik GmbH, welches sich auf die Maschinenfabrikation spezialisiert hat. Die von der Böhl Unternehmensgruppe angebotene Produktpalette umfasst somit den gesamten Bereich von der Herstellung hochpräziser Bauteile und Komponenten bis hin zum kompletten System- und Maschinenbau. Durch die enge Zusammenarbeit von Fachkräften und Kunden aus diesen unterschiedlichen Bereichen kommen auch kontinuierlich innovative Ideen zustande.



Since its foundation in 1999 the haboe Edelstahl-Systeme GmbH surprised the sector with new methods of production. Beyond the time-consuming methods of welding, beveling and etching haboe developed an innovative connection technique based on plugging, screwing and bonding. Today we can offer a complete fence and handrail system that does not involve the intricate treatment of welding seams. Together with our customers we develop individual solutions for their respective demands.

Accepted worldwide

Today, the Böhl Group already is an international industry supplier. Among its customers are well-known companies

such as MAN, Viessmann or Heidelberger Druckmaschinen. This is our proof for competent consulting, cost-effective manufacturing and on-schedule delivery.

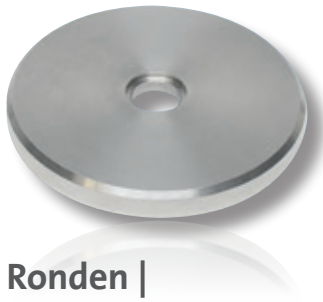
Synergies at haboe

The haboe Edelstahl-Systeme GmbH is part of the Böhl Group with more than 200 employees in all. This group contains the habö GmbH founded in 1989 which deals with state-of-the-art CNC manufacturing and produces the majority of the haboe products meeting the highest requirements for quality.

Another essential company in this group is the long-established hebö Maschinenfabrik GmbH founded in 1968 specializing in machine and plant manufacturing. The

product range offered by the Böhl Group includes manufacturing of high-precision components up to the complete construction of frameworks and plants. The close collaboration of experts and customers from these different fields is continuously leading to new ideas.

Inhalt | Contents



Ronden | Plates auf Seite 18

Inhalt	4
<i>Contents</i>	
Das Unternehmen	2
<i>The Company</i>	
Mehr als nur Normteile	6
<i>More... than standard parts</i>	
Fertigung von Sonderteilen	8
<i>manufacturing of special parts</i>	
Konstruktions- / Kalkulationsbeispiele ..	9
<i>Assembly Instructions</i>	
Analysegerät XL2	10
<i>The Company</i>	
AGB Allg. Geschäftsbedingungen	147
<i>General terms and conditions (german)</i>	

Stecksystem

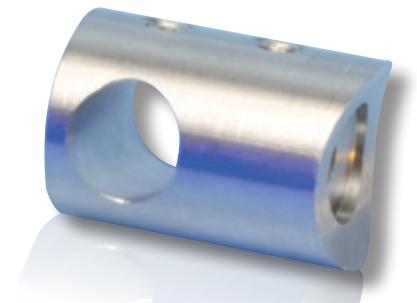
Connecting System

Wandhalter	11
<i>Wall Brackets</i>	
Eckwandhalter	14
<i>Corner Brackets</i>	
Wandhalter / Unterseitige Befestigung	16
<i>Wall Brackets / Underside Mounting Brackets</i>	
Ronden	18
<i>Plates</i>	
Schweißronden	21
<i>Welding plates</i>	
Rosetten	22
<i>Rosettes</i>	
Rohrverbinder / Kugelverbinder	23
<i>Tube Connector / Ball Connector</i>	
Rohrhalter	24
<i>Tube Holders</i>	
Rohrverbinder	26
<i>Tube Connectors</i>	
System- und Eckverbinder	28
<i>System- and Corner Connectors</i>	
System- und Rohranschluss	29
<i>System- and Tube Couplings</i>	
Rohrbögen	31
<i>tubeturns</i>	
Rohrbohrmaschine	32
<i>tube drilling Machine</i>	
Konstruktionsblatt für Sonderpfosten	35
<i>Constructionform for Special Posts</i>	
Handlaufhalter (Bauteile)	37
<i>Handrail Supports (Components)</i>	
Rohrabschluss-Stopfen	45
<i>End Caps</i>	

Stäbe, Rohre und

Füllungshalter

<i>Rods, tubes and panel holders</i>	
Stäbe und Zierstäbe	49
<i>Rods and Decorative Rods</i>	
Querstabhalter	51
<i>Holders for Cross Rods</i>	
Querstabverbinder	53
<i>Connectors for Cross Rods</i>	
Füllungshalter	54
<i>Panel Holders</i>	
Füllungshalter und -profile	55
<i>Panel Holders and Profiles</i>	
Seilsystem	57
<i>Wire system</i>	
Blechhalter	58
<i>Sheet connector</i>	
Stab und Rohr	59
<i>Rod and pipes</i>	



Querstabhalter | Holders for Cross Rods auf Seite 51

**Alle Größenangaben im Katalog
sind in mm bzw. lfm!**

Preise

(1) Die Preise sind geltend der jeweils aktuellen Preisliste per Stück oder Meter.

(2) Sämtliche Preise sind Nettopreise, auf die Mehrwertsteuer in der jeweiligen gesetzlichen Höhe zu entrichten ist.

(3) Wir sind berechtigt den jeweiligen Kaufpreis entsprechend anzupassen, sofern sich zwischen dem Erscheinungsdatum des Katalogs

und dem Tag der Lieferung die sonstigen Materialbeschaffungskosten, die Energiekosten oder die Lohn- und Lohnnebenkosten erhöhen

Ganzglasgeländer, Glaspunkthalter, Glasklemmen.....

Glassbalustrades, Glass Panel Retainers, Glass fittings

Ganzglasgeländer	60
<i>Glassbalustrades</i>	
Trans Level 3010 – Bodenmontage	61
<i>Bottom installation</i>	
Trans Level 3011 – Seitenmontage	63
<i>Side installation</i>	
Gummieinlage.....	66
<i>Fix Fit & Flex Fit</i>	
Trans Level 6080 – Bodenmontage	67
<i>Bottom installation</i>	
Trans Level 6081 – Seitenmontage	69
<i>Side installation</i>	
Trans Level 3120 – Bodenmontage	72
<i>Bottom installation</i>	
Trans Level 3121 – Seitenmontage	74
<i>Side installation</i>	
Nutrohre und Nutrohrverbinder	77
<i>Slot tubes and Slot tube connectors</i>	
Glaspunkthalter	79
<i>Glass Panel Retainers</i>	
LGA Zertifizierung	83
<i>LGA</i>	
Klemmbefestigungen	85
<i>ESG/VSG / AbP</i>	
<i>Glass Fittings with ESG/VSG</i>	
Klemmbefestigungen	96
<i>ESG/VSG / AbZ</i>	
<i>Glass Fittings with ESG/VSG, also with technical approve</i>	

**All Dimensions in Catalogue are
in mm or per meter!**

Prices

(1) The prices are operative about the current price lists per unit or per meter.

(2) We are entitled to adapt the purchase price adequate, if between the issuance of the catalogue and the day of

Systemergänzungen

Systemadditions

Vordachsysteme	102
<i>Canopy Systems</i>	
Doppelschwertpfosten-System	109
<i>Flat Posts</i>	
Verbindungsteile für Quadratrohr	111
<i>Connention pieces</i>	
Türgriffstützen / Hausnummern	113
<i>House Numbers</i>	
Schnellschraub-System	114
<i>Fast Screwing System</i>	
Steckmuffensystem	116
<i>Plug-in socket</i>	
Französische Balkone	117
<i>French Balconies</i>	
Kombinieren mit Holz	124
<i>Compositing with Wood</i>	
Hohlkugeln	125
<i>Hollow Balls</i>	
Kugeln & Zierelemente	126
<i>Solid Balls</i>	
Türgriffstützen	127
<i>Door Handle Supports</i>	
Schlosskästen-Scharnier VA	128
<i>stainless locks and huge</i>	

Zubehör, Werkzeug

Accessoirs, Tools and Maintenance

Klebepistole.....	133
<i>Glueing pistol</i>	
Klebeanleitung	133
<i>Gluing instruction</i>	
Werkzeuge und Zubehör	134
<i>Tools and Accessoires</i>	
Montagehilfe	135
<i>Assembly Aids</i>	
Schrauben	138
<i>Screws</i>	
Pflegemittel und Zubehör	139
<i>Maintenance and Accessoires</i>	
Handlaufhalter (Bauteile)	140
<i>Handrail Supports (Components)</i>	
Rail Buddy.....	141
<i>Rail Buddy</i>	
Schmiedeeisen	144
<i>Forging grade steel</i>	



Pflegemittel und Zubehör |
Maintenance and Accessoires
auf Seite 139

delivery the material costs increase, the same by changing of the energy costs, labor costs and employee on-costs!



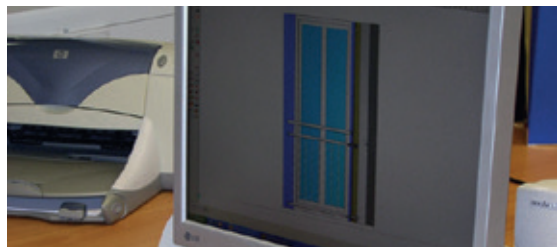
Mehr als nur Normteile

More than standard parts

Mit der haboe Edelstahl-Systeme GmbH wählen Sie ein Unternehmen der böhl Gruppe – Systemhaus Metall und damit einen Spezialisten für Komplettlösungen. Neben einem hochmodernen CNC-Maschinenpark, der Ihnen zur Realisierung individueller Projekte oder Bauteile zur Verfügung steht, profitieren Sie auch von dem Know-how aller Mitarbeiter innerhalb der Gruppe. Schildern Sie uns Ihre Ideen – wir finden eine Lösung!

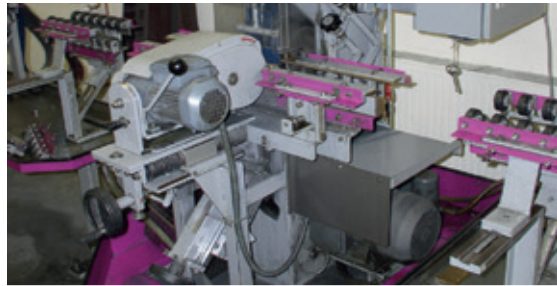
With haboe Edelstahl-Systeme GmbH you choose a member of the böhl Group – Systemhaus Metall and therefore a specialist for complete solutions. For the realization of individual projects or custom parts you will profit from the know-how of all employees of the group – in addition to a state-of-the-art CNC-machinery. Just tell us your ideas – we find a solution!





Planung und Entwurf von Geländern, Fenstergittern und anderen Projekten.

Planing and designing of balustrades, window grilles and other projects.

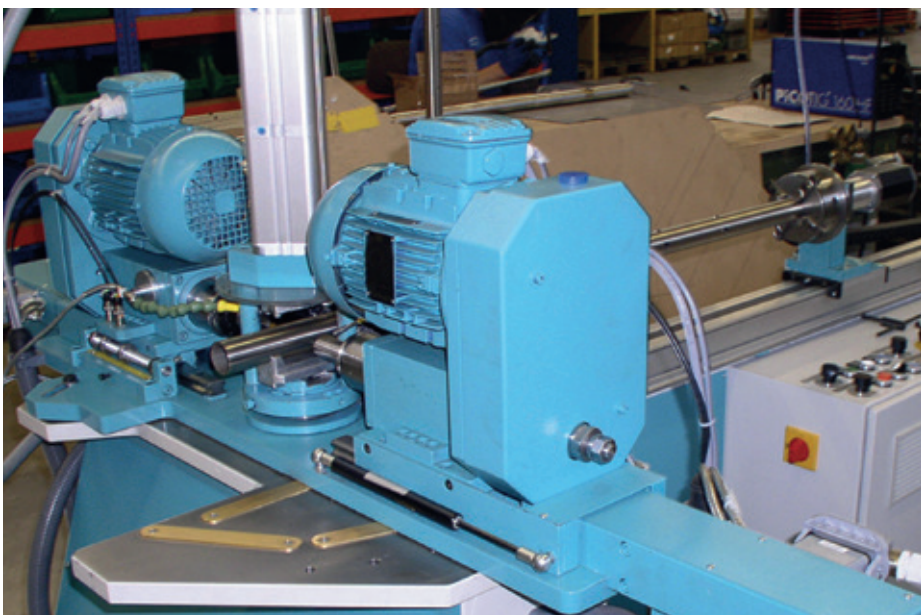


*Durchgangs-, Spitzenloses- und Bögenschleifen!
Centerless, centerless through feed- and bend-grinding!*

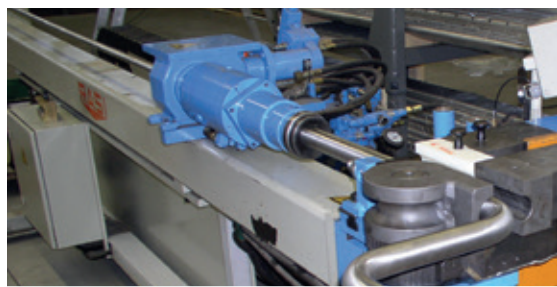


WIG-Schweißen von Sonderteilen, Fenstergittern und kompletten Geländern durch speziell ausgebildete Mitarbeiter.

TIG-welding of special parts, complete balustrades, etc. by specially trained employees.



*Bohren und Gewindeschneiden in Rohre bis \varnothing 60 mm sowie Schrägbohren bis 60°!
Drilling, flowdrilling and thread tapping of tubes up to 60 mm bor diameter and 60° angle!*



*Dornbiegearbeiten
Mandrelbending*



Fertigung von Sonderteilen

Manufacturing of special parts

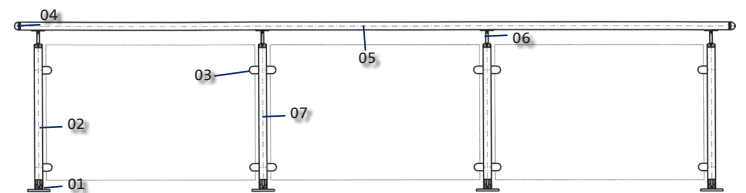
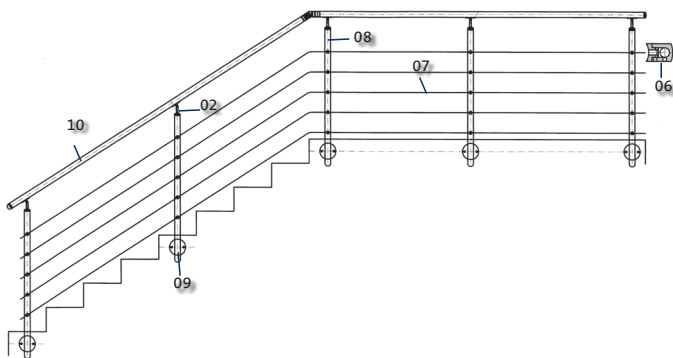
Fertigung von Sonderteilen und Erstellung entsprechender Fertigungszeichnungen über Kleinserien ab 100 Teilen bis zur Serienproduktion.

Manufacturing of special parts and corresponding drawings for small series from 100 parts up to serial production.



Konstruktions- / Kalkulationsbeispiele

Assembly Instructions / Material Specifications



Pos.	Menge	Artikelnummer
Pos.	Amount	Item No.
02	2x	55 24 61, 25 29 03, 25 29 22, 90 25 01
03	1x	70 23 46
04	3x	55 24 61, 25 29 02, 25 29 22, 90 25 01
05	2x	55 24 60

Pos.	Menge	Artikelnummer
Pos.	Amount	Item No.
06	25x	60 20 30
07	30,0 m	23 26 12
08	5x	16 24 05
09	5x	11 22 22
10	6,00 m	22 21 42

Pos.	Menge	Artikelnummer
Pos.	Amount	Item No.
01	4x	10 21 22
02	2x	16 24 01
03	12x	460 4220
04	2x	55 24 61
05	6,00 m	22 21 42

Pos.	Menge	Artikelnummer
Pos.	Amount	Item No.
06	4x	25 29 02, 25 29 22, 55 24 61, 90 25 01
07	2x	16 24 02



Analysegerät XL2

Analytical machine XL2

In der heutigen Zeit sind Metallbestimmungen wichtiger denn je. Mit dem XL2 kann man in Sekundenschnelle Materialanalysen durchführen, ohne das man die Oberflächen zerstört, das ist durch die Röntgentechnik möglich. Meßergebnisse können direkt über den PC als Materialzertifikat ausgedruckt werden. Die Vermeidung von Materialverwechslungen und Rückverfolgbarkeit sind enorm wichtig. Die Verwendung von falschen Materialien kann enorme wirtschaftliche Schäden verursachen.

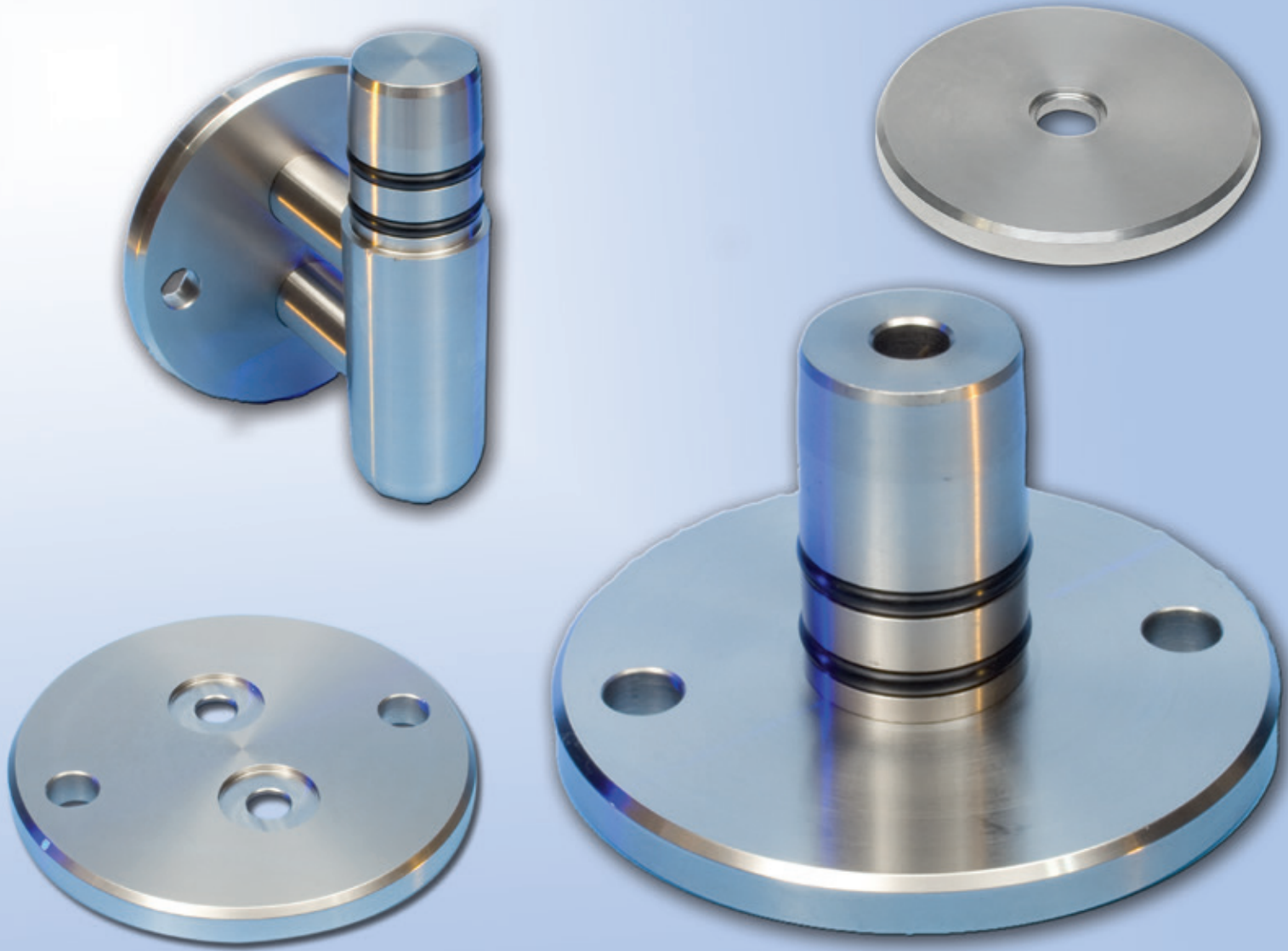
Nowadays it is very important to have an option for an own Materials-Analysis! Here we have the possibility to apply an Analyzer who works by x-rays. In a very

short time we can get an exact analysis about the alloys of our stainless products, where we get in our stock.

Der Metall-Analysator bestimmt:

- Chrom-Stähle, Edelmetalle, NCT
- Chrom-Molybdän-Stähle
- niedrig legierte Stähle
- Werkzeugstähle
- Nickel-, Kobalt-Basis Legierungen
- Kupfer-, Messing-, Bronze Legierungen
- Edelmetalle (Schmuck-Legierungen)
- Titan und Aluminium -Legierungen (ohne Identifikation bzgl. Mg, Al, Si)

Gern bieten wir unseren Kunden den Service für eine Materialanalyse an! Dazu benötigen wir nichts weiter als ein Musterstück, welches Sie unversehrt, mit einem Analyse - Zertifikat zurückbekommen.

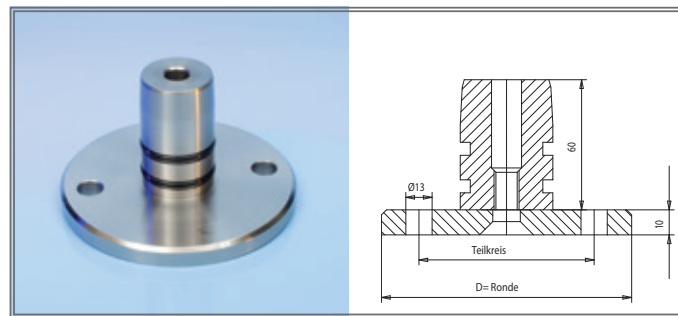
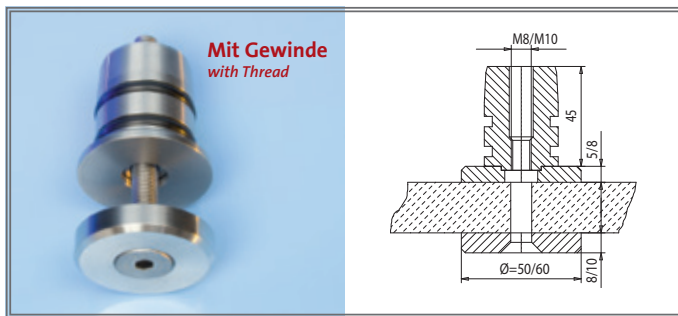


Stecksystem

Connecting System

In den vergangenen Jahren hat der Einsatz von Edelstahl im Innen- und Außenbereich stark zugenommen. Wir verfolgen diesen Trend und konzentrieren uns ausschließlich auf System-Elemente, mit denen Sie eine Fülle von Ideen realisieren können. Die variablen Funktionselemente sowie die Paletten von unterschiedlichen Designs, unterschiedlichen Materialstärken und die Möglichkeit der stufenlosen Winkelverstellung erlauben Ihnen eine große Kombinationsvielfalt im Treppen- und Geländerbau.

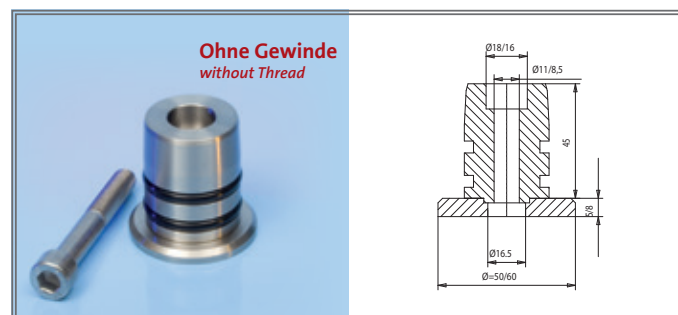
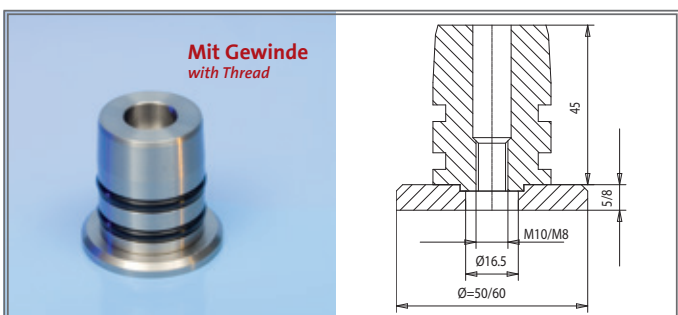
During the past years, interior and exterior use of stainless steel has greatly increased. In following this trend, we are concentrating our efforts exclusively on system-elements with which you can realize a wide range of ideas. Variable functional elements as well as an extensive choice of designs, various thickness of material and sliding angle adjustment allow a great variety of combinations in constructions of staircases and balustrades.



Artikel Nr. item no.	Ø Ø	Gewinde thread	Stärke thickness	Rohranschluss connection	Preis price
10 23 51	50	M8	5 / 8	33,7 x 2,0/2,6	
10 23 52	60	M8	8 / 10	33,7 x 2,0/2,6	
10 21 51	50	M10	5 / 8	42,4 x 2,0/2,6	
10 21 52	60	M10	8 / 10	42,4 x 2,0/2,6	

Artikel Nr. item no.	Ø Ø	Stärke thickness	Bohrung drill	Teilkreis hole circle	Rohranschluss connection	Preis price
10 23 01	100	10	2 x 13,0	70	33,7 x 2,0/2,6	
10 23 02	100	10	3 x 13,0	70	33,7 x 2,0/2,6	
10 23 21	120	10	2 x 13,0	90	33,7 x 2,0/2,6	
10 23 22	120	10	3 x 13,0	90	33,7 x 2,0/2,6	
10 21 01	100	10	2 x 13,0	70	42,4 x 2,0/2,6	
10 21 02	100	10	3 x 13,0	70	42,4 x 2,0/2,6	
10 21 21	120	10	2 x 13,0	90	42,4 x 2,0/2,6	
10 21 22	120	10	3 x 13,0	90	42,4 x 2,0/2,6	

Inklusive Verbindungsschrauben
Connecting screws included



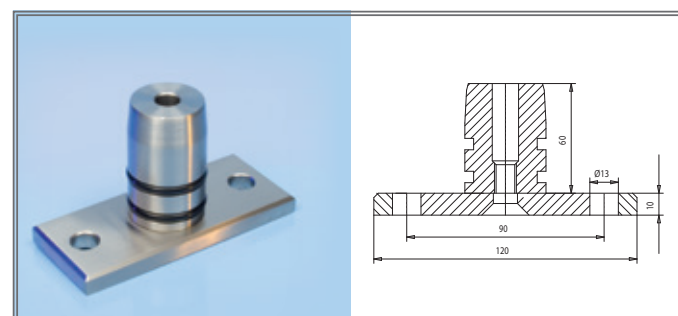
Artikel Nr. item no.	Ø Ø	Gewinde thread	Stärke thickness	Rohranschluss connection	Preis price
10 23 43	50	M8	5	33,7 x 2,0/2,6	
10 23 44	60	M8	8	33,7 x 2,0/2,6	
10 21 43	50	M10	5	42,4 x 2,0/2,6	
10 21 44	60	M10	8	42,4 x 2,0/2,6	

Artikel Nr. item no.	Ø Ø	Stärke thickness	Rohranschluss connection	Preis price
10 23 41	50	5	33,7 x 2,0/2,6	
10 23 42	60	8	33,7 x 2,0/2,6	
10 21 41	50	5	42,4 x 2,0/2,6	
10 21 42	60	8	42,4 x 2,0/2,6	

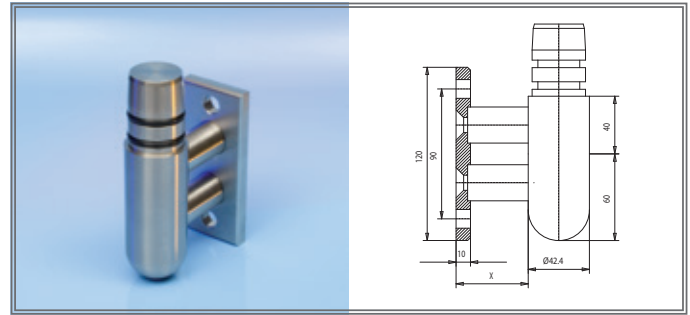
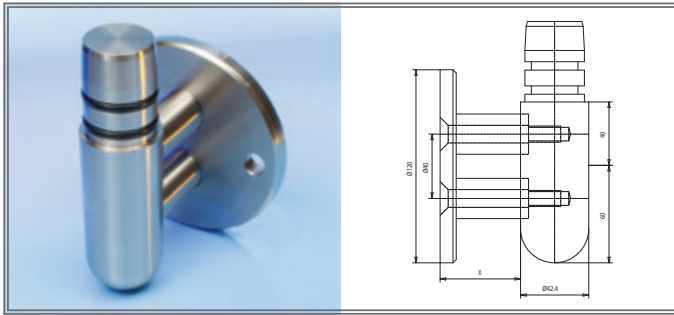
Inklusive Verbindungsschrauben
Connecting screws included

Die hier gezeigten Bodenhalter geben Ihnen verschiedene Möglichkeiten der Befestigung.

The displayed Bottom Holders offer different variations for ground fixation.



Artikel Nr. item no.	Maße size	Stärke thickness	Bohrung drill	Rohranschluss connection	Preis price
10 23 30	120 x 50	10	2 x 13,0	33,7 x 2,0/2,6	
10 21 30	120 x 50	10	2 x 13,0	42,4 x 2,0/2,6	

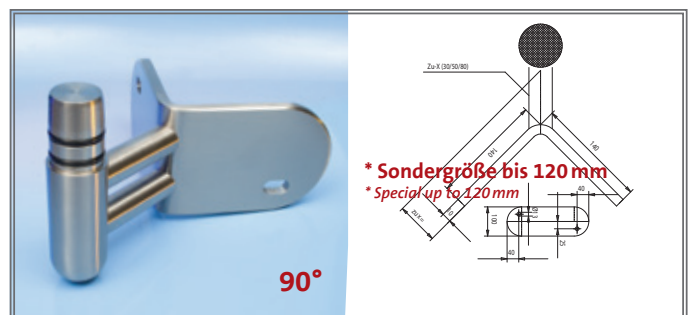
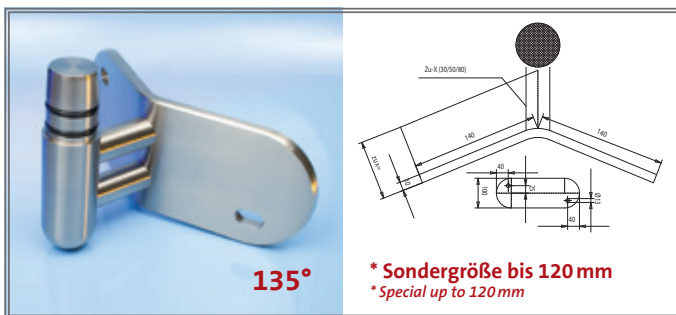


Artikel Nr. item no.	∅	zu x = mm to x = mm	Bohrung drill	Teilkreis hole circle	Rohranschluss connection	Preis price
11 25 22	120	30	2 x 13,0	90	42,4 x 2,0/2,6	
11 25 24	120	50	2 x 13,0	90	42,4 x 2,0/2,6	
11 25 26	120	80	2 x 13,0	90	42,4 x 2,0/2,6	
11 25 20	120	Sondergröße specialsize	2 x 13,0	90	42,4 x 2,0/2,6	

* Sondergröße bis 120 mm
* Special up to 120 mm

Artikel Nr. item no.	Platte plate	zu x = mm to x = mm	Bohrung drill	Teilkreis hole circle	Rohranschluss connection	Preis price
11 21 24	120 x 50	50	2 x 13,0	90	42,4 x 2,0/2,6	
11 21 28	120 x 50	80	2 x 13,0	90	42,4 x 2,0/2,6	
11 21 30	120 x 50	Sondergröße specialsize	2 x 13,0	90	42,4 x 2,0/2,6	

* Sondergröße bis 120 mm
* Special up to 120 mm



Artikel Nr. item no.	zu x = mm to x = mm	Bohrung drill	Rohranschluss connection	Preis price
11 24 22	30	2 x 13,0	42,4 x 2,0/2,6	
11 24 24	50	2 x 13,0	42,4 x 2,0/2,6	
11 24 26	80	2 x 13,0	42,4 x 2,0/2,6	
11 24 20	Sondergröße specialsize	2 x 13,0	42,4 x 2,0/2,6	

Artikel Nr. item no.	zu x = mm to x = mm	Bohrung drill	Rohranschluss connection	Preis price
11 23 22	30	2 x 13,0	42,4 x 2,0/2,6	
11 23 24	50	2 x 13,0	42,4 x 2,0/2,6	
11 23 26	80	2 x 13,0	42,4 x 2,0/2,6	
11 23 20	Sondergröße specialsize	2 x 13,0	42,4 x 2,0/2,6	

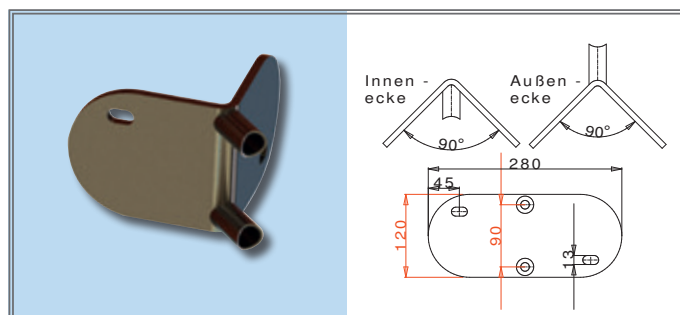
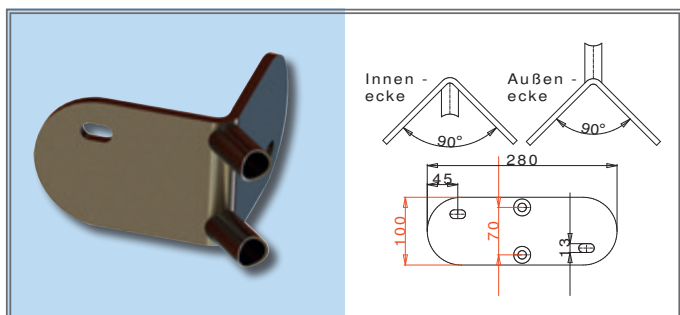
Artikel Nr. item no.	zu x = mm to x = mm	Bohrung drill	Rohranschluss connection	Winkel angle	Preis price
11 23 27	30	2 x 13,0	42,4 x 2,0/2,6	90°	
11 23 28	50	2 x 13,0	42,4 x 2,0/2,6	90°	
11 23 29	80	2 x 13,0	42,4 x 2,0/2,6	90°	
11 23 30	Sondergröße specialsize	2 x 13,0	42,4 x 2,0/2,6	90°	
11 24 27	30	2 x 13,0	42,4 x 2,0/2,6	135°	
11 24 28	50	2 x 13,0	42,4 x 2,0/2,6	135°	
11 24 29	80	2 x 13,0	42,4 x 2,0/2,6	135°	
11 24 30	Sondergröße specialsize	2 x 13,0	42,4 x 2,0/2,6	135°	



* Sondergröße bis 120 mm
* Special up to 120 mm

Als Basiselement zur Wandbefestigung. Pfosten können auch direkt auf die Ecken (90°/135°) gesetzt werden.

As basic element for wall fastening whereby posts may be mounted directly on corners (90°/135°).

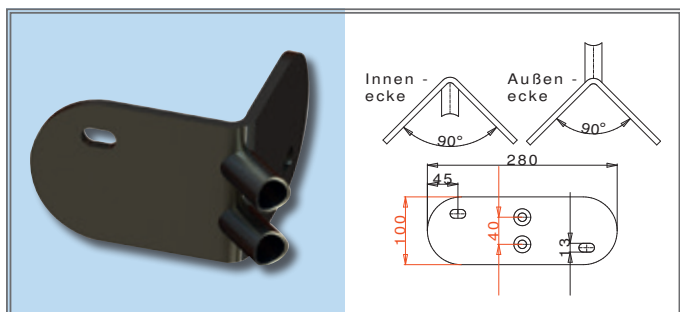


Artikel Nr. item no.	zu x = mm to x = mm	Rohranschluss ϕ connection	Winkel angle	Preis price
11 21 73	30	42,4	90° außen	
11 21 75	50	42,4	90° außen	
11 21 78	100	42,4	90° außen	
11 21 72	30	42,4	90° innen	
11 21 74	50	42,4	90° innen	
11 21 77	100	42,4	90° innen	

90°

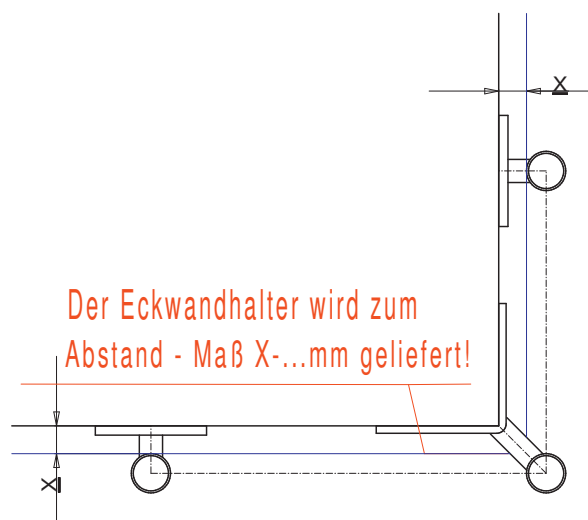
Artikel Nr. item no.	zu x = mm to x = mm	Rohranschluss ϕ connection	Winkel angle	Preis price
11 21 93	30	42,4	90° außen	
11 21 95	50	42,4	90° außen	
11 21 98	100	42,4	90° außen	
11 21 92	30	42,4	90° innen	
11 21 94	50	42,4	90° innen	
11 21 97	100	42,4	90° innen	

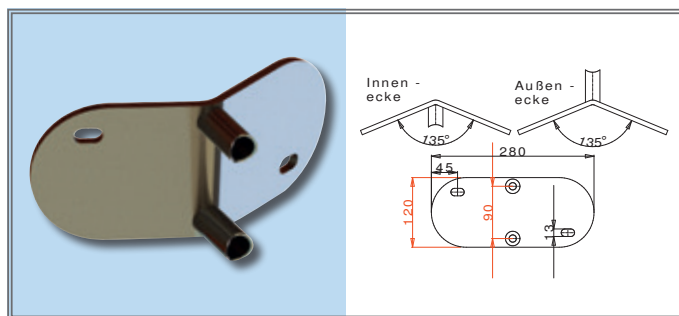
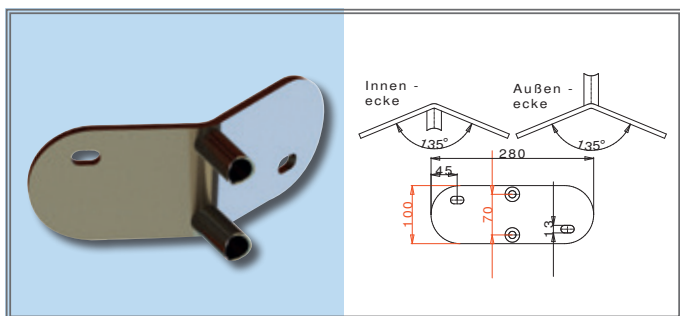
90°



Artikel Nr. item no.	zu x = mm to x = mm	Rohranschluss ϕ connection	Winkel angle	Preis price
11 21 12	30	42,4	90° außen	
11 21 14	50	42,4	90° außen	
11 21 16	100	42,4	90° außen	
11 21 17	30	42,4	90° innen	
11 21 18	50	42,4	90° innen	
11 21 19	100	42,4	90° innen	

90°



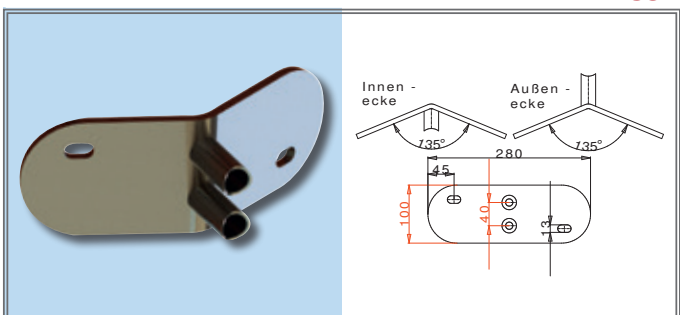


Artikel Nr. item no.	zu x = mm to x = mm	Rohranschluss ϕ connection	Winkel angle	Preis price
11 24 73	30	42,4	135° außen	
11 24 75	50	42,4	135° außen	
11 24 78	100	42,4	135° außen	
11 24 72	30	42,4	135° innen	
11 24 74	50	42,4	135° innen	
11 24 77	100	42,4	135° innen	

Artikel Nr. item no.	zu x = mm to x = mm	Rohranschluss ϕ connection	Winkel angle	Preis price
11 24 93	30	42,4	135° außen	
11 24 95	50	42,4	135° außen	
11 24 98	100	42,4	135° außen	
11 24 92	30	42,4	135° innen	
11 24 94	50	42,4	135° innen	
11 24 97	100	42,4	135° innen	

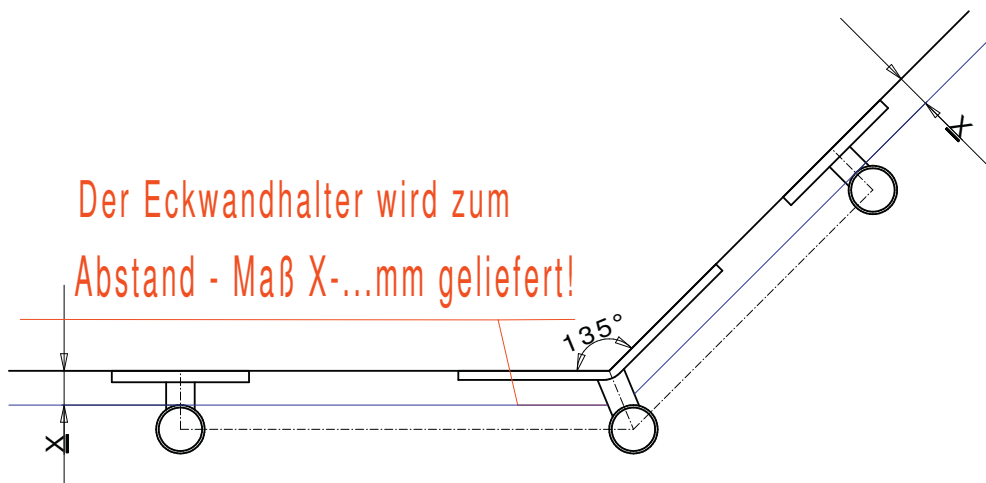
135°

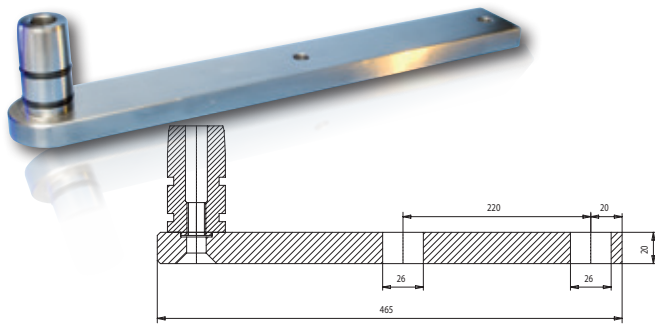
135°



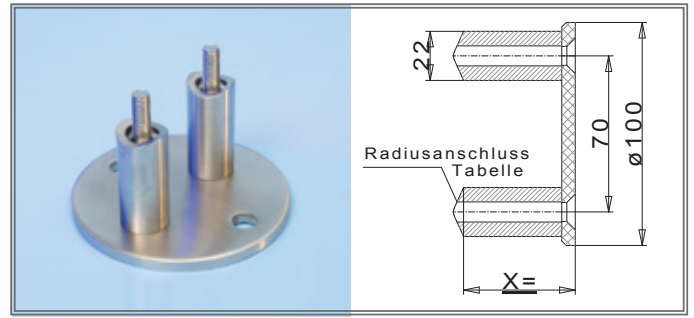
Artikel Nr. item no.	zu x = mm to x = mm	Rohranschluss ϕ connection	Winkel angle	Preis price
11 24 12	30	42,4	135° außen	
11 24 14	50	42,4	135° außen	
11 24 16	100	42,4	135° außen	
11 24 17	30	42,4	135° innen	
11 24 18	50	42,4	135° innen	
11 24 19	100	42,4	135° innen	

135°



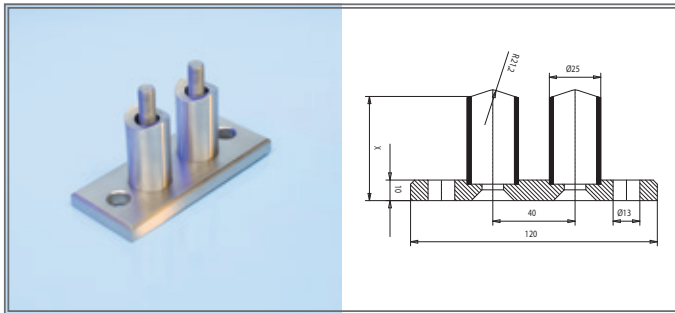


Artikel Nr. item no.	Maße dimensions	Rohranschluss connection	Preis price
13 21 12	50 x 20	42,4 x 2,0/2,6	



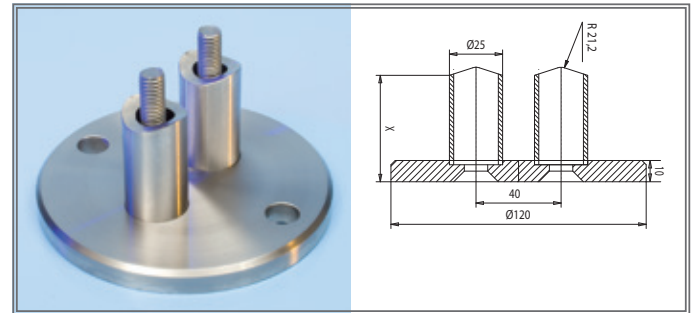
Artikel Nr. item no.	φ	zu x = mm to x = mm	Bohrung drill	Rohranschluss φ connection	Preis price
11 20 47	100	30	2 x 10,5	42,4	
11 20 44	100	50	2 x 10,5	42,4	
11 20 45	100	100	2 x 10,5	42,4	
11 20 42	100	30	2 x 10,5	33,7	
11 20 43	100	50	2 x 10,5	33,7	
11 20 46	100	100	2 x 10,5	33,7	

Inklusive Verbindungsschrauben *Connecting screws included*



Artikel Nr. item no.	Maße size	zu x = mm to x = mm	Bohrung drill	Rohranschluss φ connection	Preis price
11 21 44	120 x 50	50	2 x 13,0	42,4	
11 21 48	120 x 50	100	2 x 13,0	42,4	

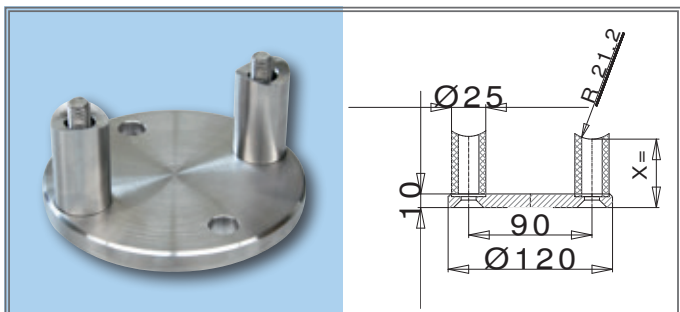
Inklusive Verbindungsschrauben *Connecting screws included*



Artikel Nr. item no.	φ	zu x = mm to x = mm	Bohrung drill	Rohranschluss φ connection	Preis price
11 26 30	120	30	2 x 13,0	42,4	
11 26 44	120	50	2 x 13,0	42,4	
11 26 48	120	100	2 x 13,0	42,4	
11 26 49	120	Sonder	2 x 13,0	42,4	

Inklusive Verbindungsschrauben *Connecting screws included*

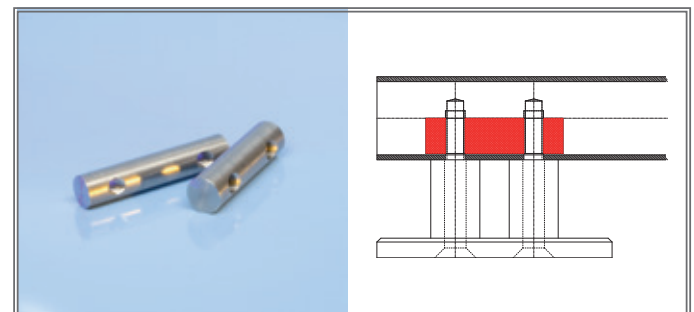
Sondergrößen bis zu 150 mm *specialsize up to 150 mm*



Artikel Nr. item no.	φ	zu x = mm to x = mm	Bohrung drill	Rohranschluss φ connection	Preis price
11 26 20	120	30	2 x 13,0	42,4	
11 26 24	120	50	2 x 13,0	42,4	
11 26 28	120	100	2 x 13,0	42,4	
11 26 29	120	Sonder	2 x 13,0	42,4	

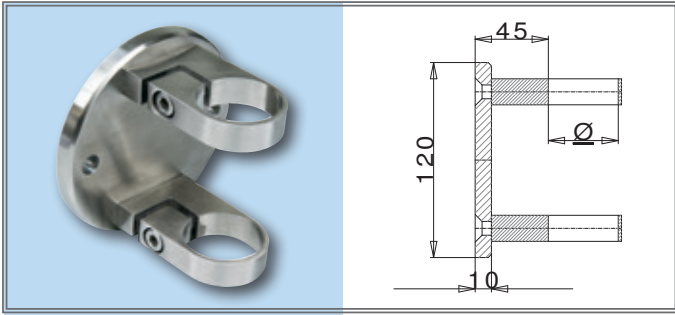
Inklusive Verbindungsschrauben *Connecting screws included*

Sondergrößen bis zu 150 mm *specialsize up to 150 mm*

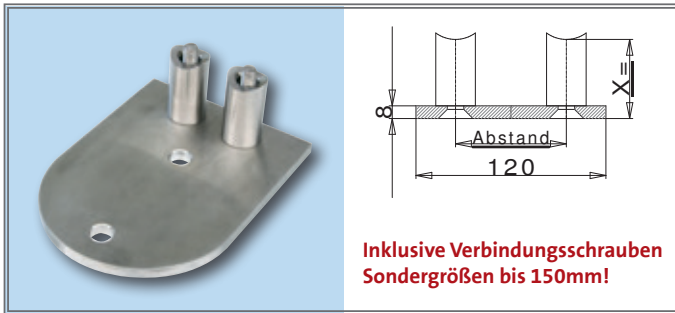


Artikel Nr. item no.	Kern φ core φ	Gewindeabstand gap between threads	Gewinde thread	Preis price
15 29 40	18	40	M10	
15 29 70	16	70	M8	
15 29 91	18	90	M10	

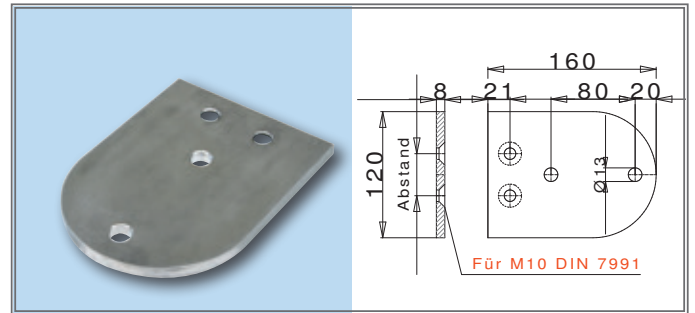
Innenkern für Wandhalter *Inner core for wall brackets*



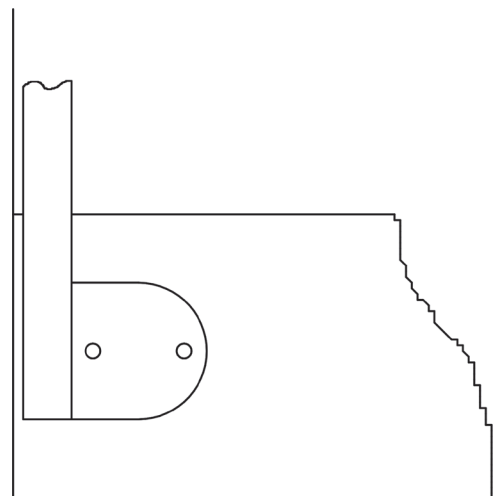
Artikel Nr. item no.	ϕ	Abstand/Wand distance / wall	Bohrung drill	Rohranschluss ϕ connection	Preis price
11 29 20	120	45	2 x 13	42,4	



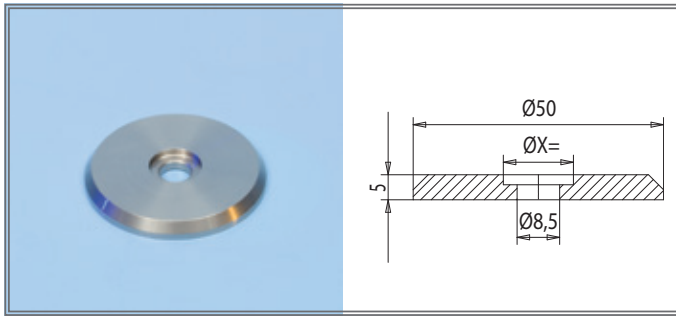
Artikel Nr. item no.	Platte/mm plate/mm	Abstand distance	zux= mm	Bohrung drill	Rohranschluss ϕ connection	Preis price
11 29 23	160/120	40	30	2 x 13	42,4	
11 29 24	160/120	40	50	2 x 13	42,4	
11 29 28	160/120	40	100	2 x 13	42,4	
11 29 29	160/120	40	Sonder	2 x 13	42,4	
11 29 33	160/120	90	30	2 x 13	42,4	
11 29 34	160/120	90	50	2 x 13	42,4	
11 29 38	160/120	90	100	2 x 13	42,4	
11 29 39	160/120	90	Sonder	2 x 13	42,4	
11 29 40	145/100	70	30	2 x 11	42,4	
11 29 41	145/100	70	50	2 x 11	42,4	
11 29 42	145/100	70	100	2 x 11	42,4	
11 29 47	145/100	70	Sonder	2 x 11	42,4	



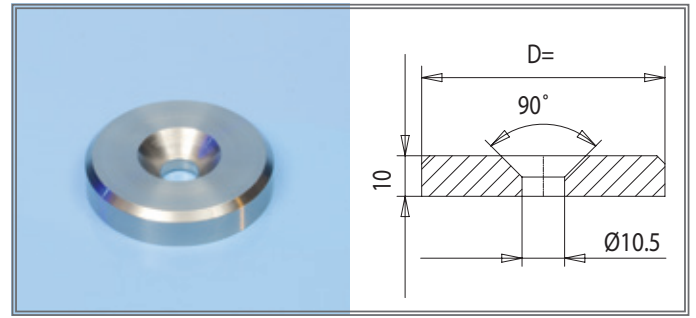
Artikel Nr. item no.	Platte/mm plate/mm	Abstand distance	Stärke thickness	Bohrung drill	Preis price
12 21 09	145/100	70	6	2x11	
12 22 29	160/120	90	8	2x13	
12 22 30	160/120	40	8	2x13	



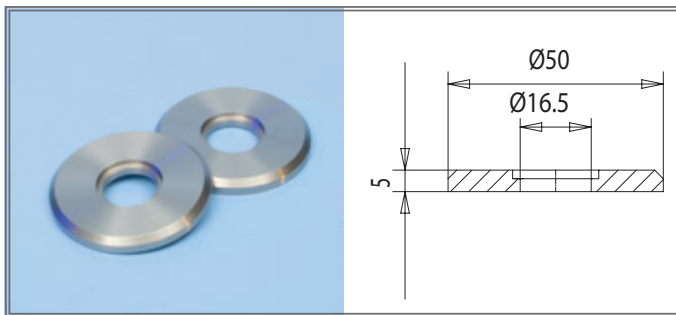
Mit diesem Wandhalter kommt man dicht an die Wand



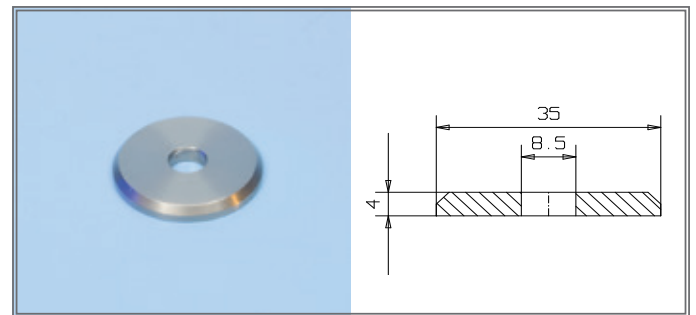
Artikel Nr. item no.	∅	Stärke thickness	Anspiegelung counter bore	Preis price
12 25 05	50	5	12	
12 25 02	50	5	14	
12 25 03	50	5	18	



Artikel Nr. item no.	∅	Stärke thickness	Bohrung drill	Preis price
12 25 01	50	10	10,5	
12 26 01	60	10	10,5	

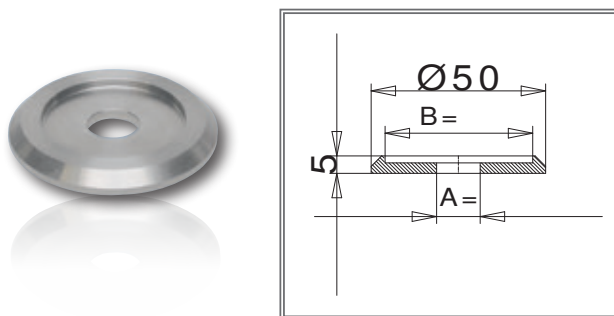


Artikel Nr. item no.	∅	Stärke thickness	Bohrung drill	Preis price
12 25 00	50	5	16,5	
12 26 00	60	8	16,5	

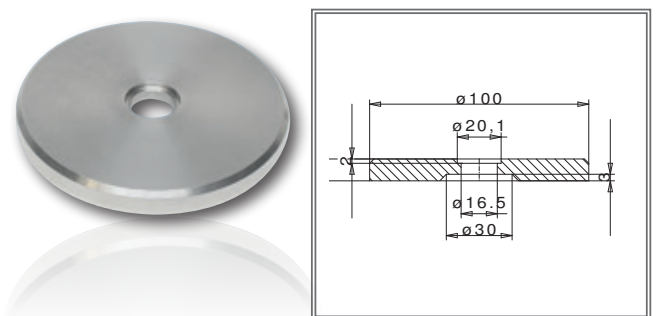


Artikel Nr. item no.	∅	Stärke thickness	Bohrung drill	Preis price
12 23 05	35	4	8,5	

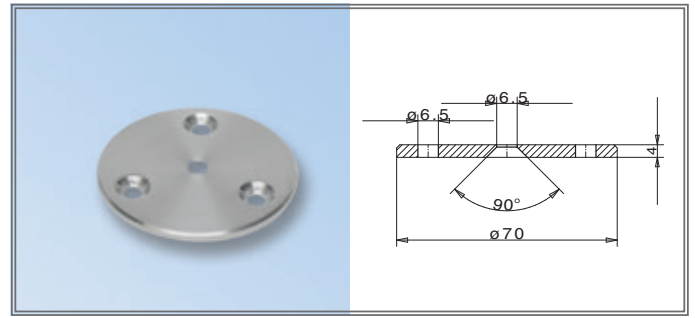
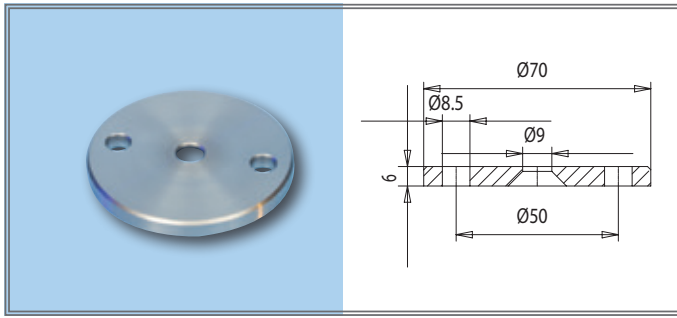
Auch für Türgriffstützen (Seite 129) verwendbar.
 Also usable for door handle supports. (p. 129)



Artikel Nr. item no.	∅	Stärke thickness	A= ∅	B= ∅	Preis price
12 25 04	50	5	10,5	25,2	
12 25 33	50	5	12,5	34,0	
12 25 42	50	5	12,5	42,8	

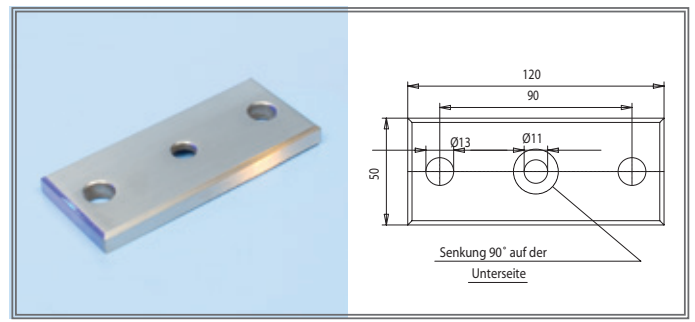
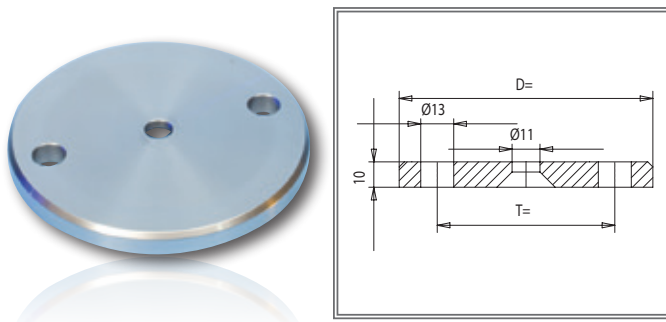


Artikel Nr. item no.	∅	Stärke thickness	Anspiegelung countersunk	Preis price
12 21 02	100	10	20,0	



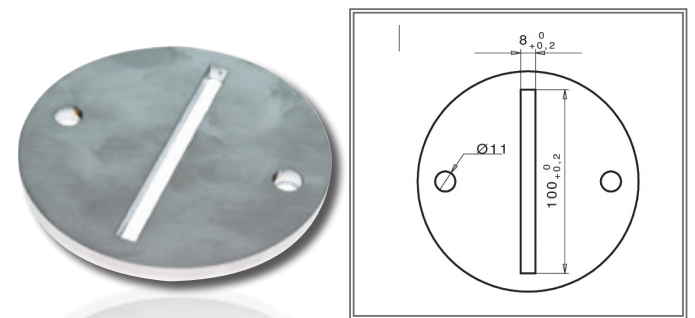
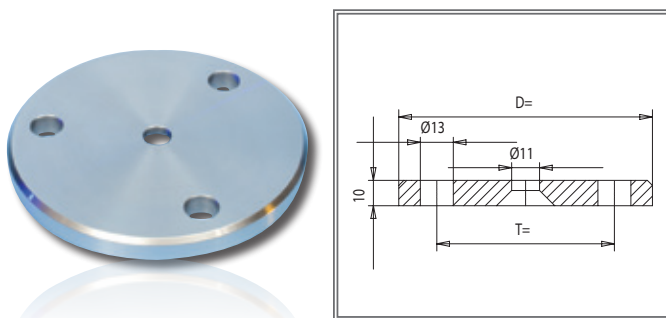
Artikel Nr. item no.	φ φ	Stärke thickness	Bohrung drill	Teilkreis hole	Bohrung mittig central drill	Preis price
12 27 00	70	6	2 x 8,5	50	9	
12 27 10	70	4	2 x 8,5 gesenkt	50	9	

Artikel Nr. item no.	φ φ	Stärke thickness	Bohrung drill	Teilkreis hole	Bohrung mittig central drill	Preis price
12 27 08	70	4	3 x 6,5	50	6,5	
12 27 09	70	4	3 x 6,5 gesenkt	50	6,5	



Artikel Nr. item no.	φ φ	Stärke thickness	Bohrung drill	Teilkreis hole circle	Preis price
12 21 00	100	10	2 x 13,0	70	
12 22 00	120	10	2 x 13,0	90	

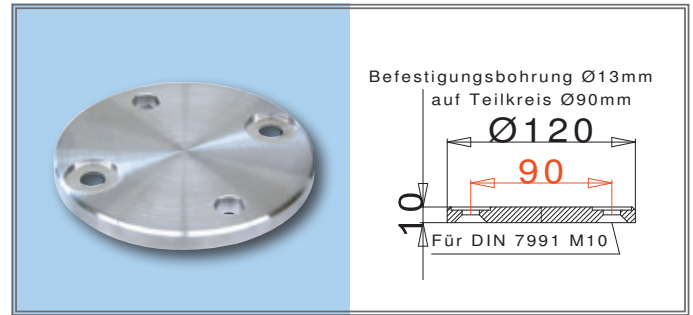
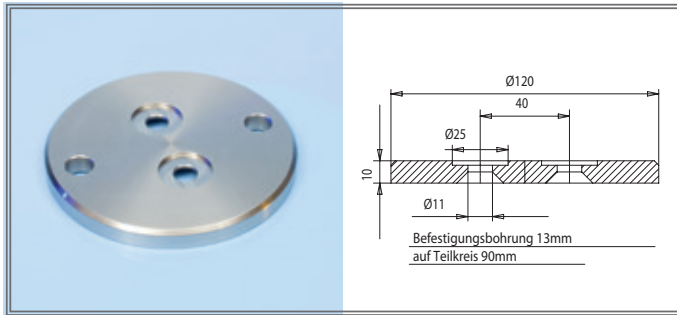
Artikel Nr. item no.	Maße size	Bohrung drill	Bohrung mittig central drill	Preis price
12 23 00	120 x 50	2 x 13,0	11	



Artikel Nr. item no.	φ φ	Stärke thickness	Bohrung drill	Teilkreis hole circle	Preis price
12 21 01	100	10	3 x 13,0	70	
12 22 01	120	10	3 x 13,0	90	

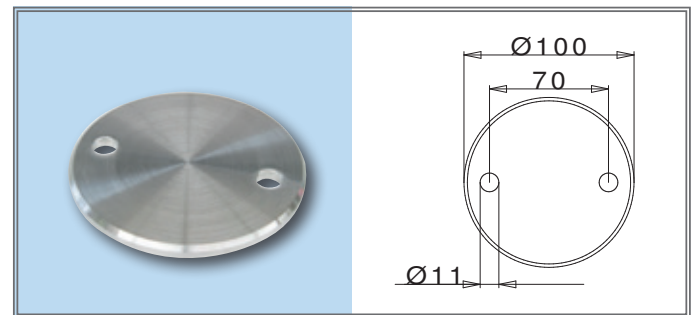
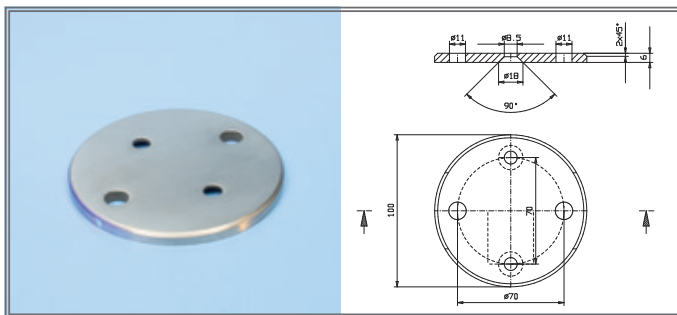
Artikel Nr. item no.	φ φ	Stärke thickness	Bohrung drill	Teilkreis hole circle	Für Materi- al in mm	Preis price
12 22 18	120	8	2 x 11,0	90	100 x 8	

Zum Schweißen von Flachstahl 100 x 8 mm



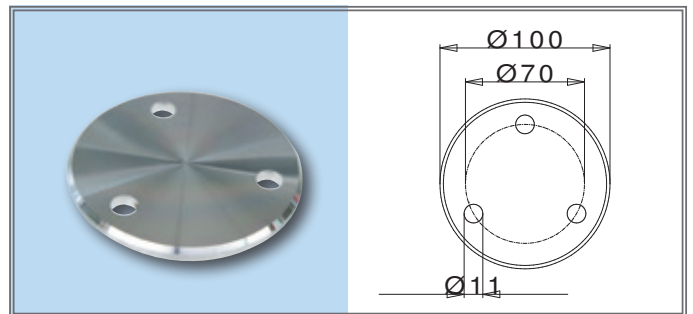
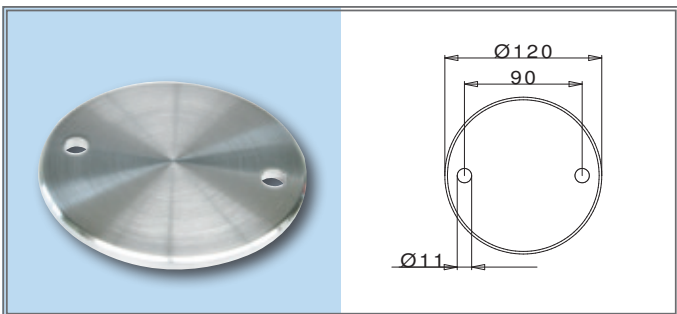
Artikel Nr. item no.	∅	Stärke thickness	Bohrung drill	Preis price
12 21 06	100	10	2 x 13,0	
12 22 02	120	10	2 x 13,0	

Artikel Nr. item no.	∅	Stärke thickness	Bohrung drill	Preis price
12 22 16	120	10	2 x 13,0	



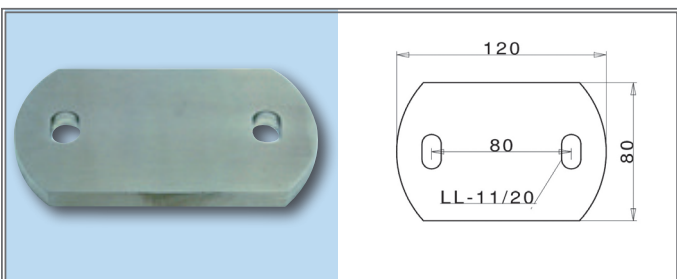
Artikel Nr. item no.	∅	Stärke thickness	Bohrung drill	Preis price
12 21 05	100	6	2 x 11	

Artikel Nr. item no.	∅	Stärke thickness	Bohrung drill	Preis price
12 21 10	100	6	2 x 11	

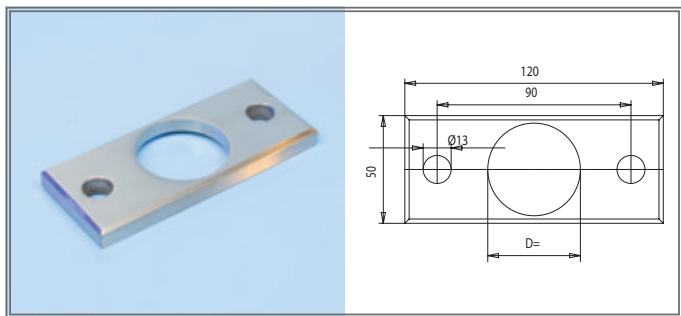


Artikel Nr. item no.	∅	Stärke thickness	Bohrung drill	Preis price
12 22 07	120	6	2 x 11	

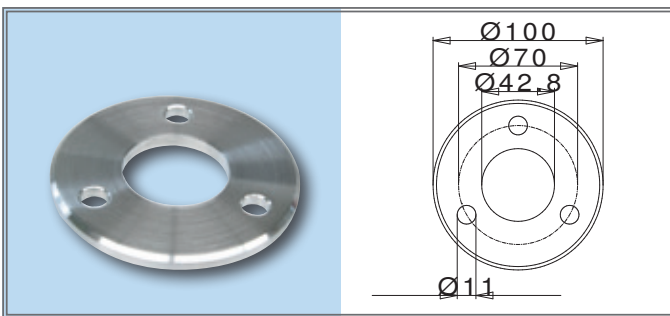
Artikel Nr. item no.	∅	Stärke thickness	Bohrung drill	Preis price
12 21 11	100	6	3 x 11	



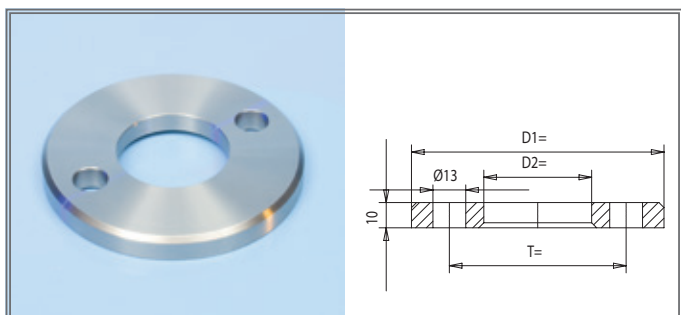
Artikel Nr. item no.	Größe size	Lochung hole	Abstand distance	Preis price
12 22 19	120 x 80 x 8	LL-11/20	80	
12 22 20	120 x 80 x 6	LL-11/20	80	
12 22 21	120 x 60 x 6	LL-11/20	80	



Artikel Nr. item no.	Maße size	Bohrung drill	Bohrung mittig central drill	Preis price
12 23 04	120 x 50	2 x 13,0	43	



Artikel Nr. item no.	ø	Stärke thickness	Bohrung drill	Preis price
12 21 08	100	6	3 x 11	



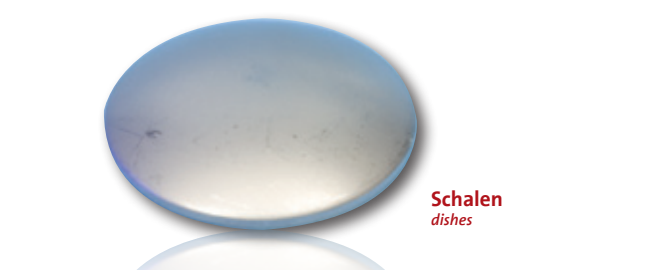
Artikel Nr. item no.	ø	Stärke thickness	Bohrung drill	Teilkreis hole	Bohrung mittig central drill	Preis price
12 21 03	100	10	2 x 13,0	70	34	
12 21 04	100	10	2 x 13,0	70	43	
12 22 04	120	10	2 x 13,0	90	43	
12 22 05	120	10	2 x 13,0	90	49	



Artikel Nr. item no.	ø	Stärke thickness	Preis price
76 23 34	33	4	
76 24 04	40	4	
76 24 24	42	4	
76 24 84	48	4	
76 25 04	50	4	
76 26 04	60	4	
76 27 06	70	6	
76 28 06	80	6	
76 21 06	100	6	
76 21 26	120	6	



Artikel Nr. item no.	ø	Stärke thickness	Teilkreis hole	Bohrung drill	Bohrung mittig central drill	Preis price
12 20 80	120	6	90	2 x 11	-	
12 20 81	100	6	75	2 x 11	-	
12 20 82	80	6	50	2 x 11	-	
12 20 83	70	6	50	2 x 11	-	
12 20 90	120	6	90	2 x 11	43	
12 20 91	100	6	75	2 x 11	43	



Artikel Nr. item no.	ø	Preis price
19 20 21	21	
19 20 27	27	
19 20 33	33	
19 20 42	42	
19 20 48	48	
19 20 60	60	
19 20 70	70	

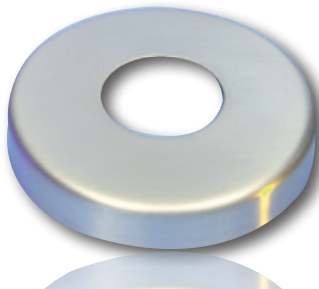


25 mm hoch

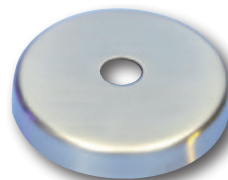
Artikel Nr. item no.	∅ ∅	Bohrung für Rohr / Stab drill for tube / rod	Preis price
18 21 20	105 x 25	42,4mm	
18 41 20	105 x 25 / V4A	42,4mm	
18 41 21	105 x 25 / V4A	48,3mm	



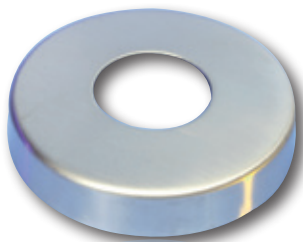
Artikel Nr. item no.	∅ ∅	Bohrung für Rohr / Stab drill for tube / rod	Preis price
18 23 12	76 x 13	12,0 mm	
18 23 14	76 x 13	14,0 mm	
18 23 33	76 x 13	33,7 mm	
18 23 42	76 x 13	42,4 mm	



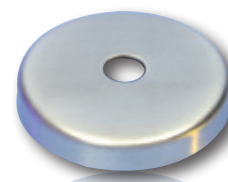
Artikel Nr. item no.	∅ ∅	Bohrung für Rohr / Stab drill for tube / rod	Preis price
18 22 42	125 x 16	42,4 mm	
18 22 48	125 x 20	48,3 mm	
18 22 51	125 x 20	50,8 mm	



Artikel Nr. item no.	∅ ∅	Bohrung für Rohr / Stab drill for tube / rod	Preis price
18 24 00	64 x 12	12,0 mm	



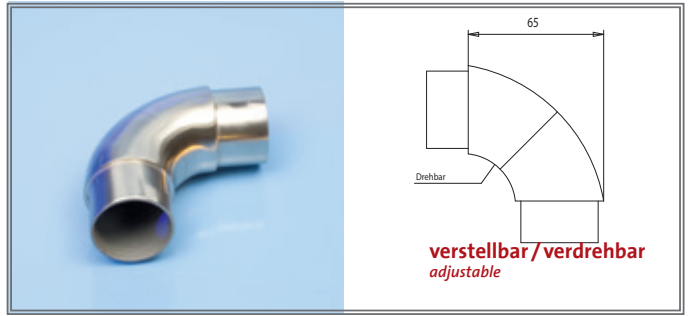
Artikel Nr. item no.	∅ ∅	Bohrung für Rohr / Stab drill for tube / rod	Preis price
18 21 33	105 x 16	33,7 mm	
18 21 42	105 x 16	42,4 mm	
18 21 48	105 x 16	48,3 mm	



Artikel Nr. item no.	∅ ∅	Bohrung für Rohr / Stab drill for tube / rod	Preis price
18 20 12	45 x 10	12,0 mm	
18 20 14	45 x 10	14,0 mm	



Kugelgelenk 90° - 180°
Globe joint 90° - 180°



Artikel Nr. item no.	Rohranschluss connection	Preis price
70 24 91	42,4 x 2,0/2,6	

Artikel Nr. item no.	Winkel drehbar angle rotatable	Rohranschluss connection	Preis price
70 23 90	90°	42,4 x 2,6	
70 23 94	90°	42,4 x 2,0	

Müheless einstellen: von 90° bis 180°.
Kein Versatz, wie bei verstellbaren Bögen da die Verbinder um die Mittelachse gedreht!

*Easy adjustable:
from 90° up to 180°.*

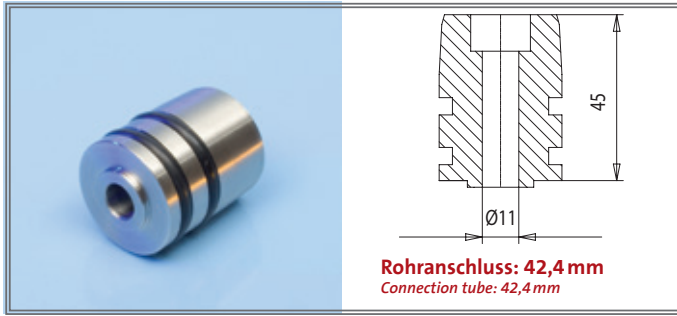


Kugelgelenk 90° - 180°
Globe joint 90° - 180°

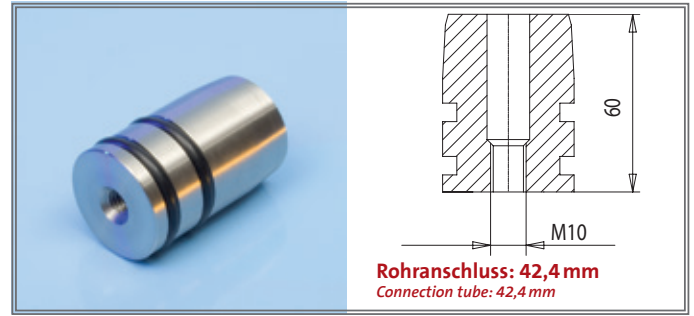
Artikel Nr. item no.	Rohranschluss connection	Preis price
70 24 95	42,4 x 2,0/2,6	



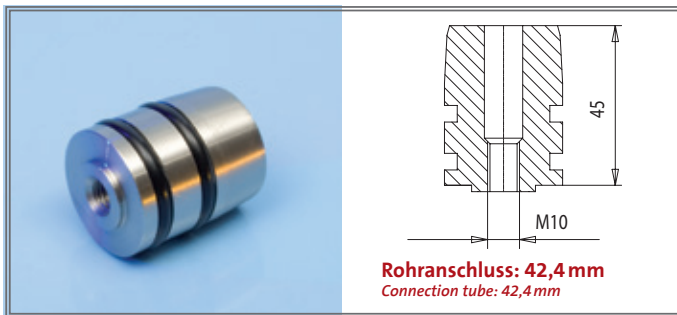
Anschluss für Handlaufhalter-Stab ist möglich!
connection for Handrail-Tube is possible!



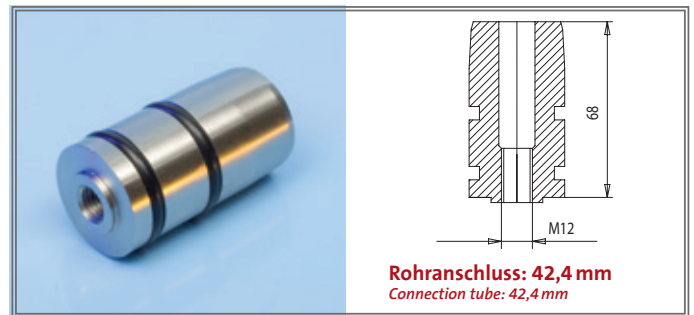
Artikel Nr. item no.	Rohranschluss für Rohr connection for tube	Preis price
14 21 01	42,4 x 2,0/2,6	



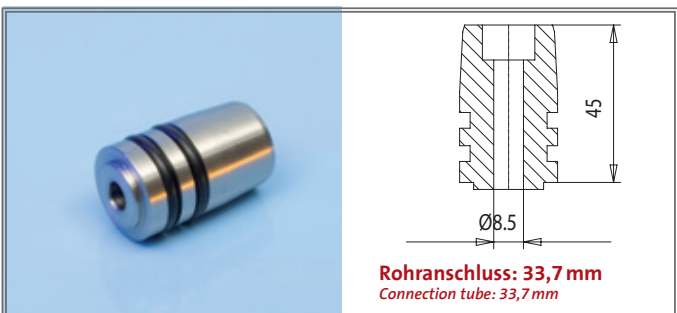
Artikel Nr. item no.	Rohranschluss für Rohr connection for tube	Gewinde thread	Preis price
14 21 08	42,4 x 2,0/2,6	M10	



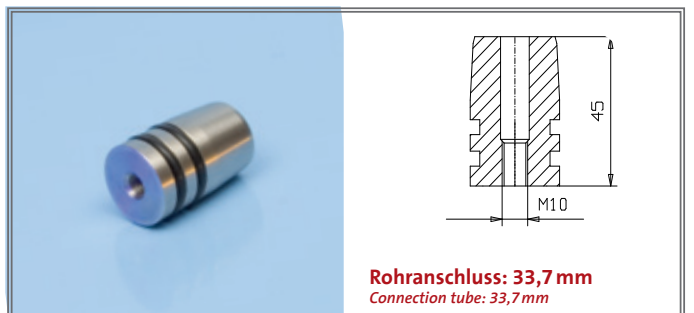
Artikel Nr. item no.	Rohranschluss für Rohr connection for tube	Gewinde thread	Preis price
14 21 02	42,4 x 2,0/2,6	M10	



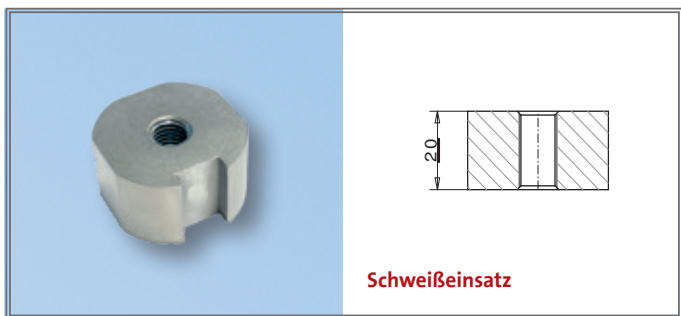
Artikel Nr. item no.	Rohranschluss für Rohr connection for tube	Gewinde thread	Preis price
14 21 05	42,4 x 2,0/2,6	M12	



Artikel Nr. item no.	Rohranschluss für Rohr connection for tube	Preis price
14 22 01	33,7 x 2,0/2,6	

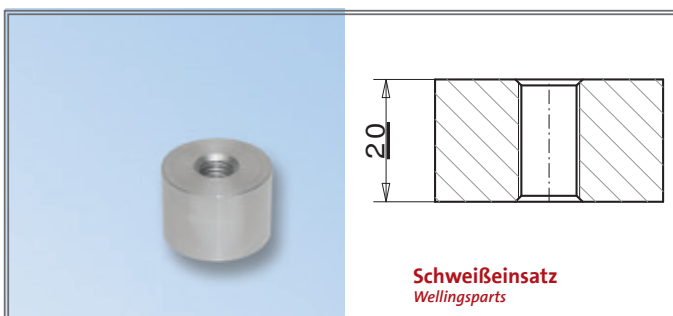


Artikel Nr. item no.	Rohranschluss für Rohr connection for tube	Gewinde thread	Preis price
14 22 08	33,7 x 2,0/2,6	M10	



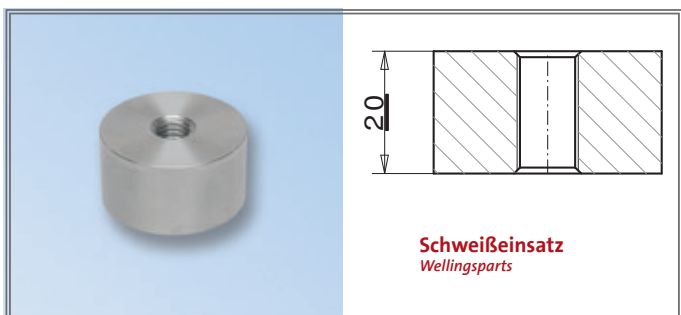
Schweißersatz

Artikel Nr. item no.	Rohranschluss für Rohr connection for tube	Gewinde thread	Preis price
14 21 23	40 x 40 x 2	M10	



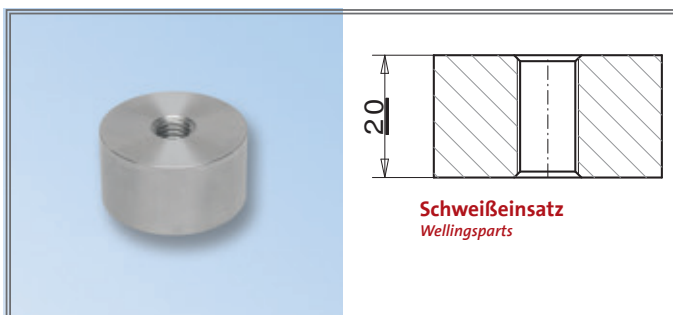
Schweißersatz
Wellingsparts

Artikel Nr. item no.	Rohranschluss für Rohr connection for tube	Gewinde thread	Preis price
14 21 14	25,0 x 2,0	M10	



Schweißersatz
Wellingsparts

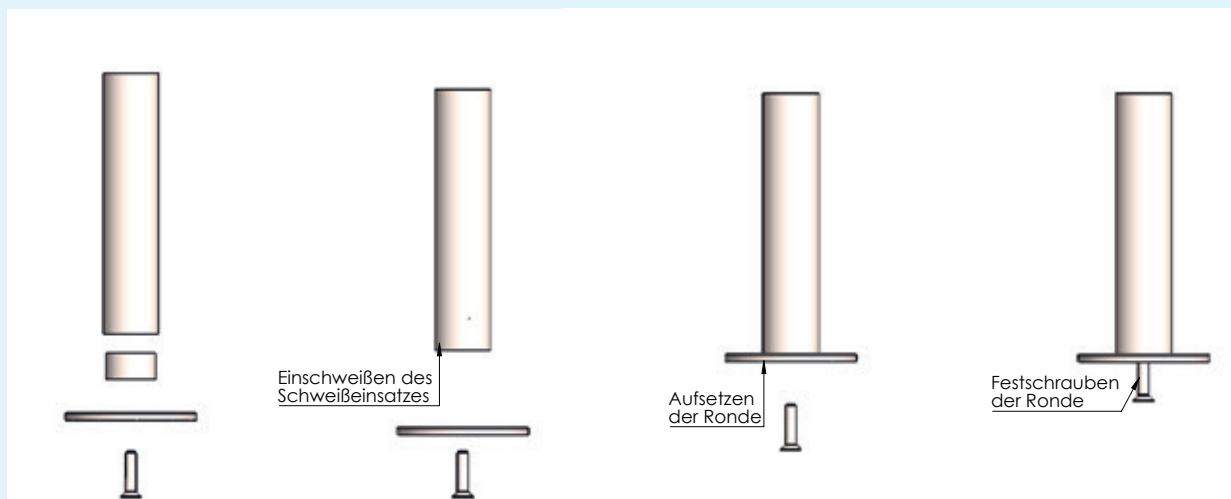
Artikel Nr. item no.	Rohranschluss für Rohr connection for tube	Gewinde thread	Preis price
14 21 12	42,4 x 2,6	M10	
14 21 13	42,4 x 2,0	M10	

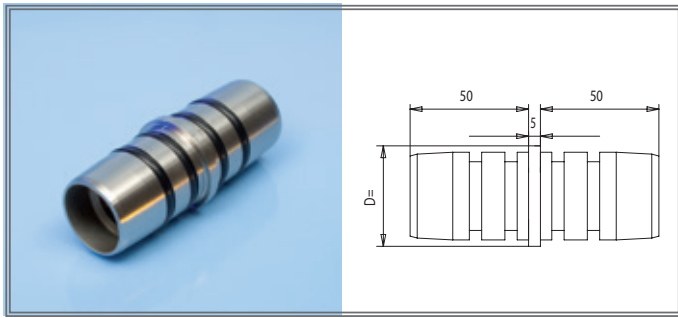


Schweißersatz
Wellingsparts

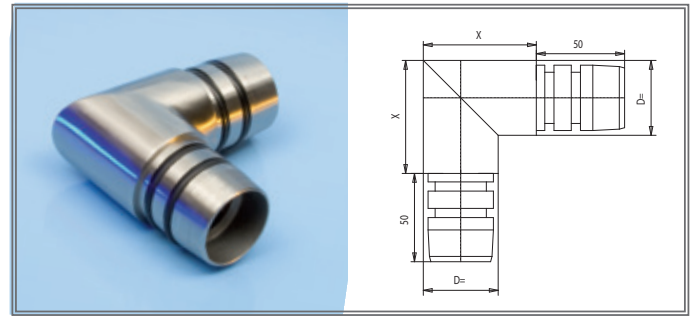
Artikel Nr. item no.	Rohranschluss für Rohr connection for tube	Gewinde thread	Preis price
14 22 12	33,7 x 2,6	M10	
14 22 13	33,7 x 2,0	M10	

Anwendung der Schweißsätze

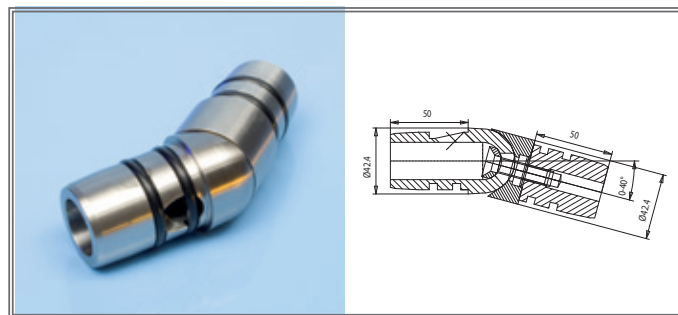




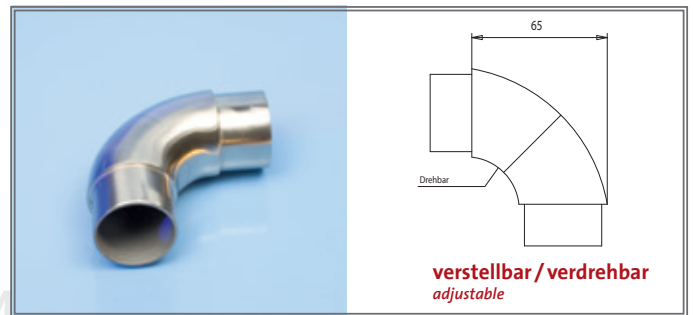
Artikel Nr. item no.	Rohranschluss connection	Preis price
70 23 12	42,4 x 2,0/2,6	



Artikel Nr. item no.	Winkel angle	Rohranschluss connection	x = mm x = mm	Preis price
70 23 52	90°	42,4 x 2,0/2,6	64 +/- 1	

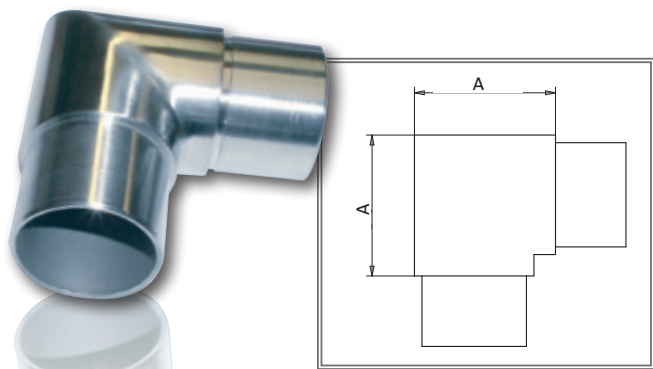


Artikel Nr. item no.	Winkel variabel angle variable	Rohranschluss connection	Preis price
70 23 03	0 - 40°	33,7 x 2,0/2,6	
70 23 04	0 - 40°	42,4 x 2,0/2,6	

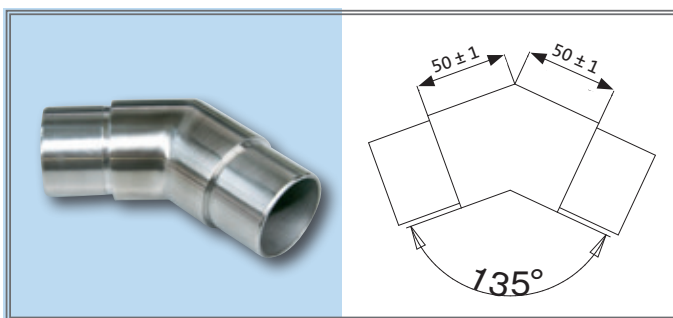


Artikel Nr. item no.	Winkel drehbar angle rotatable	Rohranschluss connection	Preis price
70 23 90	90°	42,4 x 2,6	
70 23 94	90°	42,4 x 2,0	

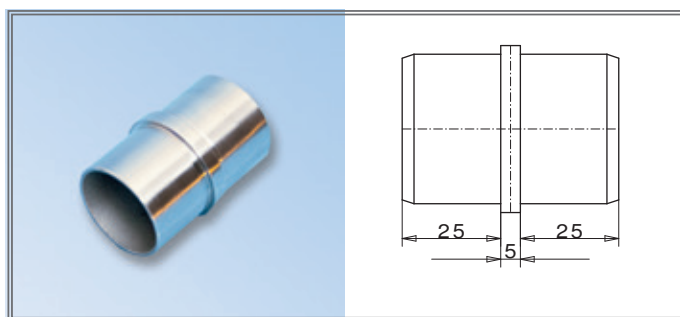
Ø42.4



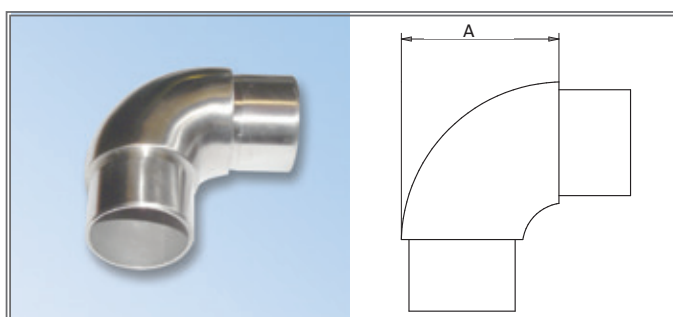
Artikel Nr. item no.	Rohranschluss ϕ tube connection ϕ	A	Preis price
70 23 53	33,7 x 2,0	52	
70 23 59	42,4 x 2,0	64	
70 23 66	42,4 x 2,6	64	
70 23 65	48,3 x 2,0	68	



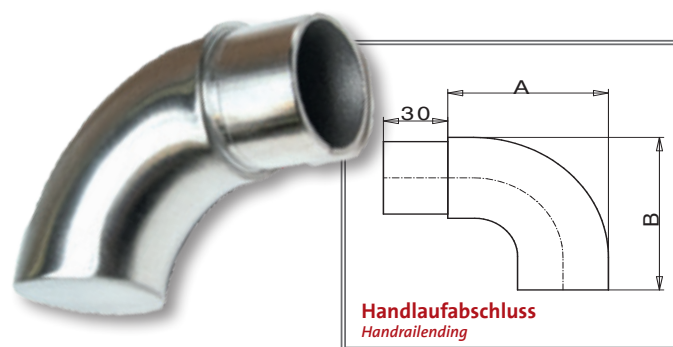
Artikel Nr. item no.	Rohranschluss ϕ tube connection ϕ	Preis price
70 23 60	42,4 x 2,0	
70 23 67	42,4 x 2,6	



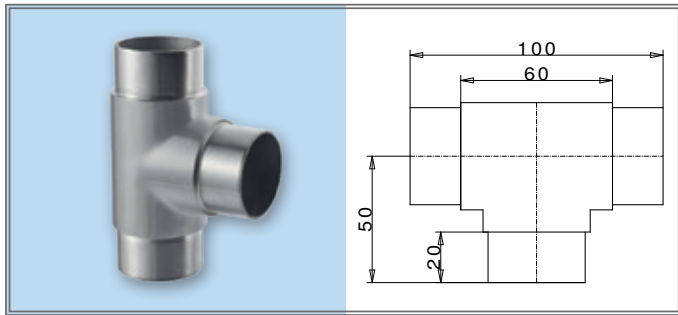
Artikel Nr. item no.	Rohranschluss ϕ tube connection ϕ	Preis price
70 23 13	33,7 x 2,0	
70 23 10	42,4 x 2,0	
70 23 09	42,4 x 2,6	
70 23 11	48,3 x 2,0	
70 23 08	48,3 x 2,6	



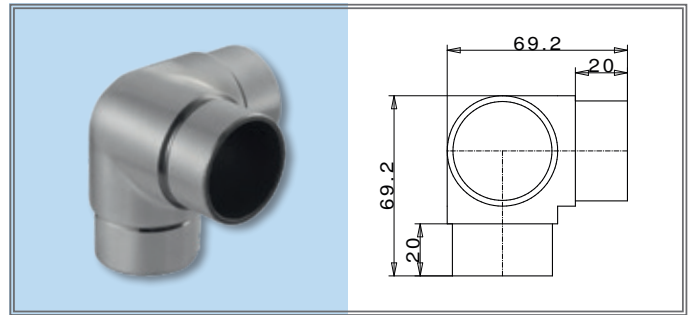
Artikel Nr. item no.	Rohranschluss ϕ tube connection ϕ	A	Preis price
70 23 83	33,7 x 2,0	52	
70 23 99	42,4 x 2,0	65	
70 23 98	42,4 x 2,6	65	



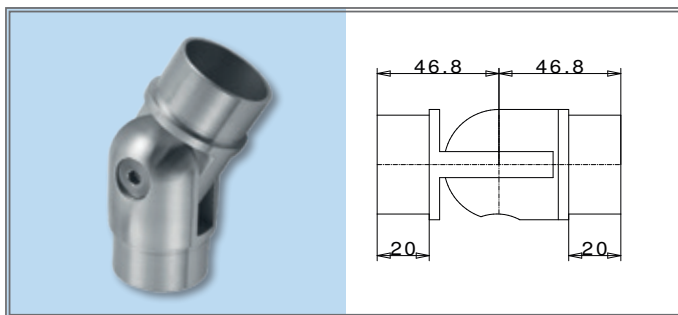
Artikel Nr. item no.	A/B	Rohr tube	Preis price
70 23 78	80/65	42,4 x 2,0	
70 23 75	55/50	33,7 x 2,0	



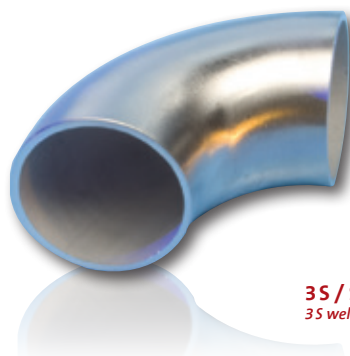
Artikel Nr. item no.	Rohranschluss ϕ tube connection ϕ	Preis price
70 23 34	42.4 x 2,0	



Artikel Nr. item no.	Rohranschluss ϕ tube connection ϕ	Preis price
70 23 36	42.4 x 2,0	

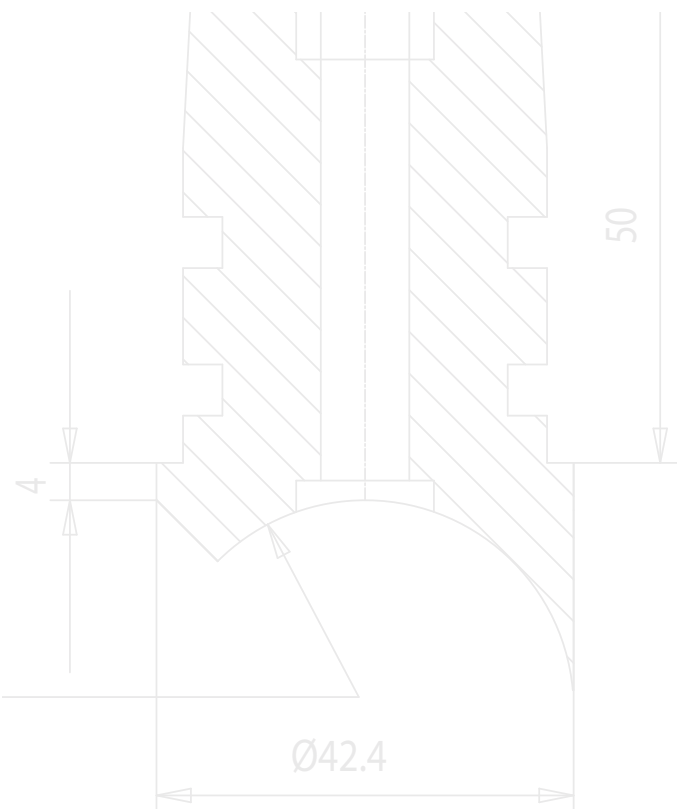


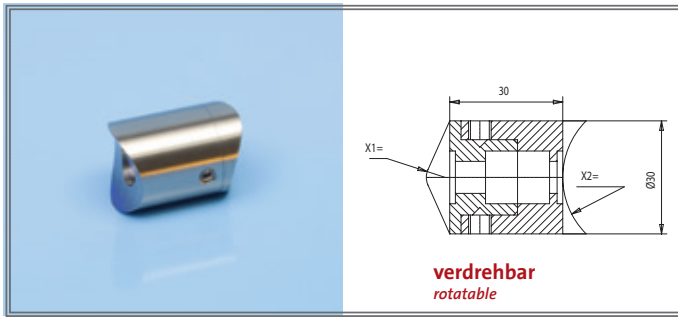
Artikel Nr. item no.	Rohranschluss ϕ tube connection ϕ	Preis price
70 23 25	42.4 x 2,0	



35 / Schweißbogen geschliffen
35 welding elbow grinded

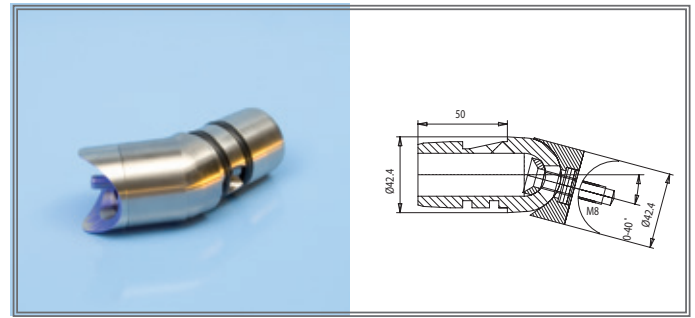
Artikel Nr. item no.	Rohr tube	Werkstoff material	Preis price
20 22 00	26,9 x 2,0	V2A /304	
20 22 01	33,7 x 2,0	V2A /304	
20 22 02	42,4 x 2,0	V2A /304	
20 42 02	42,4 x 2,0	V4A /316	
20 22 04	48,3 x 2,0	V2A /304	
20 42 04	48,3 x 2,0	V4A /316	
20 22 06	60,3 x 2,0	V2A /304	



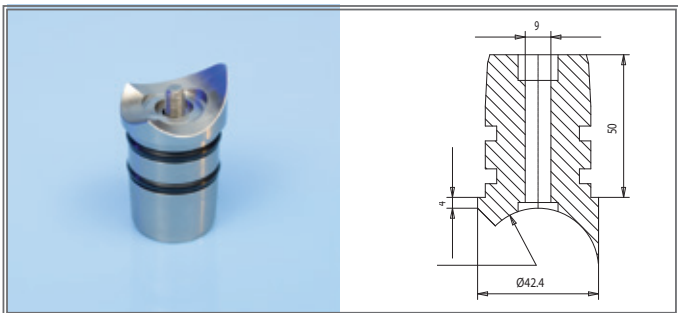


verdrehbar
rotatable

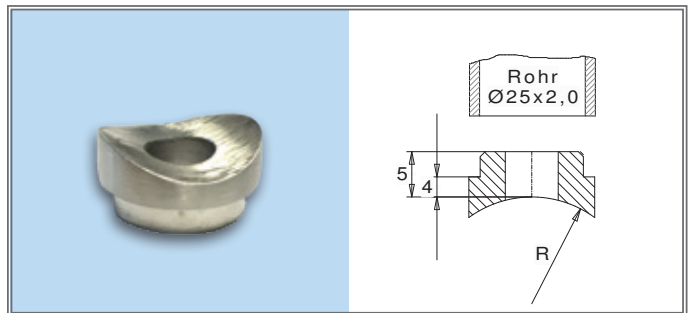
Artikel Nr. item no.	Rohranschluss connection	Preis price
70 22 00	flach / 42,4	
70 22 01	42,4 / 42,4	
70 22 02	42,4 / 33,7	
70 22 03	33,7 / 33,7	



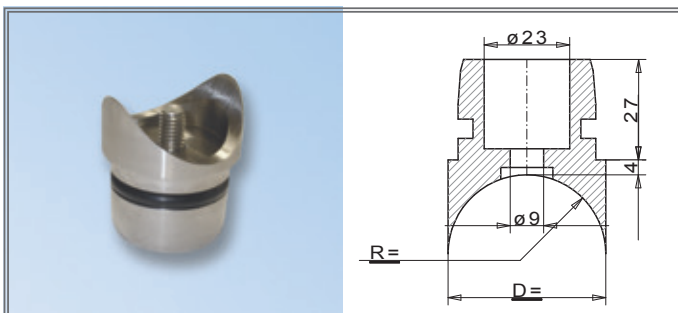
Artikel Nr. item no.	Winkel variabel angle variable	Rohranschluss connection	Radius x radius x	Preis price
70 22 19	0 - 40°	33,7 x 2,0/2,6	16,85	
70 22 07	0 - 40°	33,7 x 2,0/2,6	21,2	
70 22 04	0 - 40°	42,4 x 2,0/2,6	21,2	



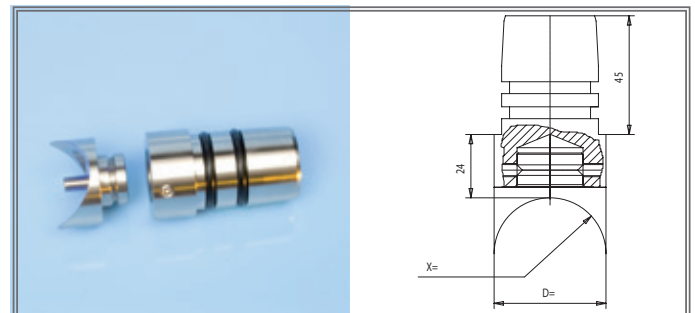
Artikel Nr. item no.	Winkel angle	Rohranschluss connection	Radius radius	Preis price
70 22 51	90°	33,7 x 2,0/2,6	16,85	
70 22 52	90°	33,7 x 2,0/2,6	21,2	
70 22 50	90°	42,4 x 2,0/2,6	21,2	



Artikel Nr. item no.	Radius radius	Preis price
70 22 05	16,85	
70 22 06	21,2	



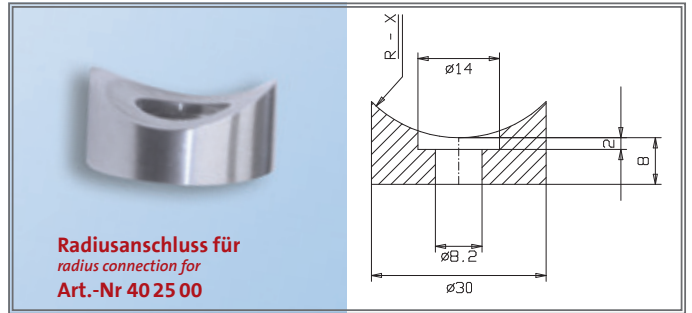
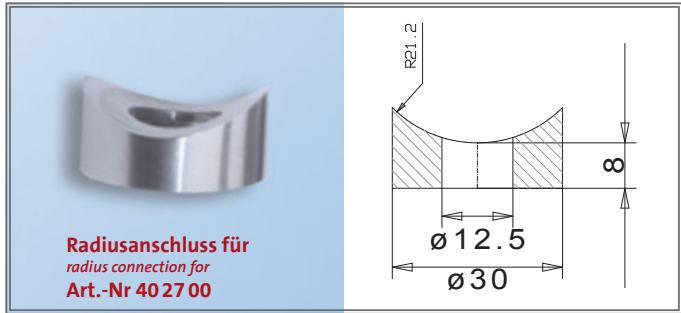
Artikel Nr. item no.	Rohranschluss connection	Radius radius	Preis price
70 22 61	33,7 x 2,0/2,6	16,85	
70 22 62	33,7 x 2,0/2,6	21,2	
70 22 66	42,4 x 2,0/2,6	21,2	



Artikel Nr. item no.	Rohranschluss connection	Radius radius	Preis price
70 22 81	33,7 x 2,0/2,6	16,85	
70 22 82	33,7 x 2,0/2,6	21,2	
70 22 83	42,4 x 2,0/2,6	21,2	

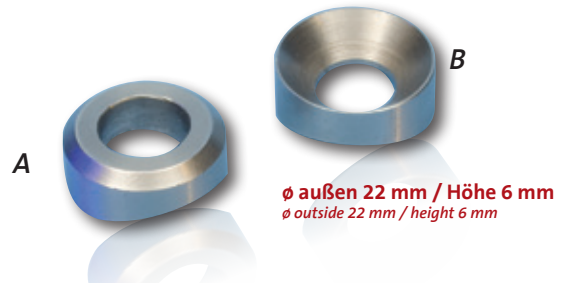
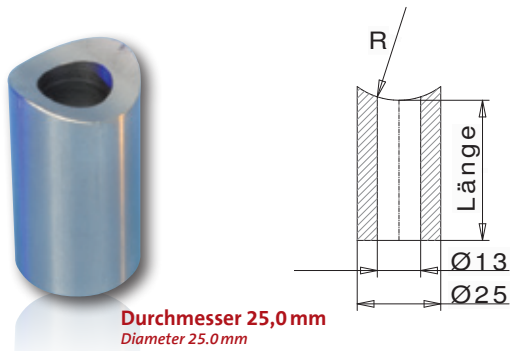
Alle Rohranschlüsse werden mit Verbindungsschrauben geliefert.

All Tube Couplings are delivered with connecting screws.



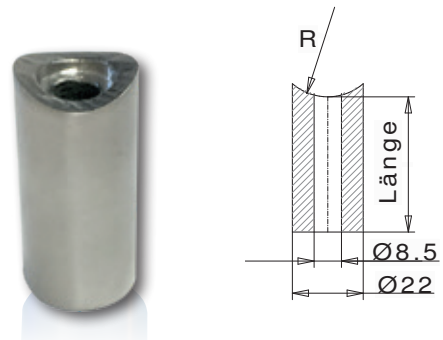
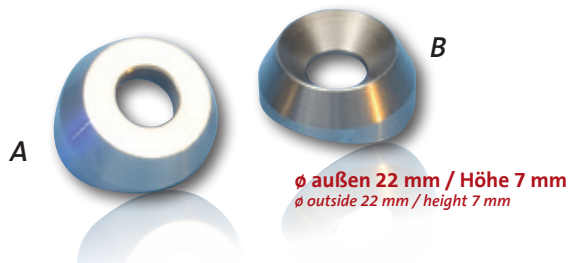
Artikel Nr. item no.	Anschluss connection	Radiusanschluss für radius connection for	Preis price
40 29 19	R 21,20	Art.-Nr 40 27 00	
40 29 21	R 16,85	Art.-Nr 40 27 00	

Artikel Nr. item no.	Anschluss connection	Radiusanschluss für radius connection for	Preis price
40 29 12	R 16,85	Art.-Nr 40 25 00	
40 29 10	R 21,20	Art.-Nr 40 25 00	



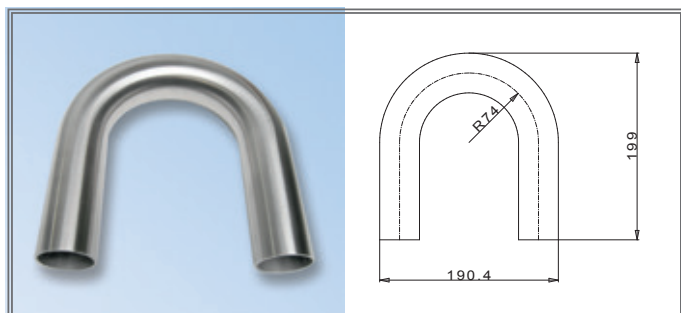
Artikel Nr. item no.	Radius radius	Länge length	Preis price
15 23 22	16,85	22	
15 23 42	16,85	42	
15 23 92	16,85	92	
15 25 22	21,20	22	
15 25 42	21,20	42	
15 25 92	21,20	92	

Artikel Nr. item no.	Radius radius	ø Loch ø hole	Senkkopfschraube flat head screw	Preis price
A 15 21 20	16,85	12,0	-	
A 15 21 21	21,20	12,0	-	
B 15 21 30	16,85	-	M10	
B 15 21 31	21,20	-	M10	

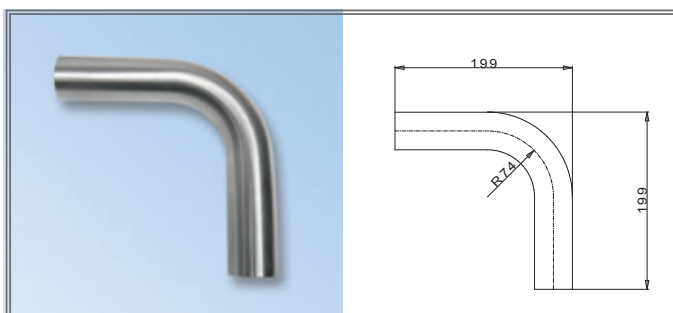


Artikel Nr. item no.	Radius radius	ø Loch ø hole	Senkkopfschraube flat head screw	Preis price
A 15 21 50	16,85	8,5	-	
A 15 21 51	21,20	8,5	-	
B 15 21 60	16,85	-	M8	
B 15 21 61	21,20	-	M8	

17,50	Radius radius	Länge length	Preis price
11 29 54	16,85	24	
11 29 49	16,85	44	
11 29 52	16,85	94	
11 29 53	21,2	24	
11 29 50	21,2	44	
11 29 51	21,2	94	



Artikel Nr. item no.	Radius radius	für Rohr for tube	Preis price
20 22 18	74	42,4	



Artikel Nr. item no.	Radius radius	für Rohr for tube	Preis price
20 22 90	74	42,4	

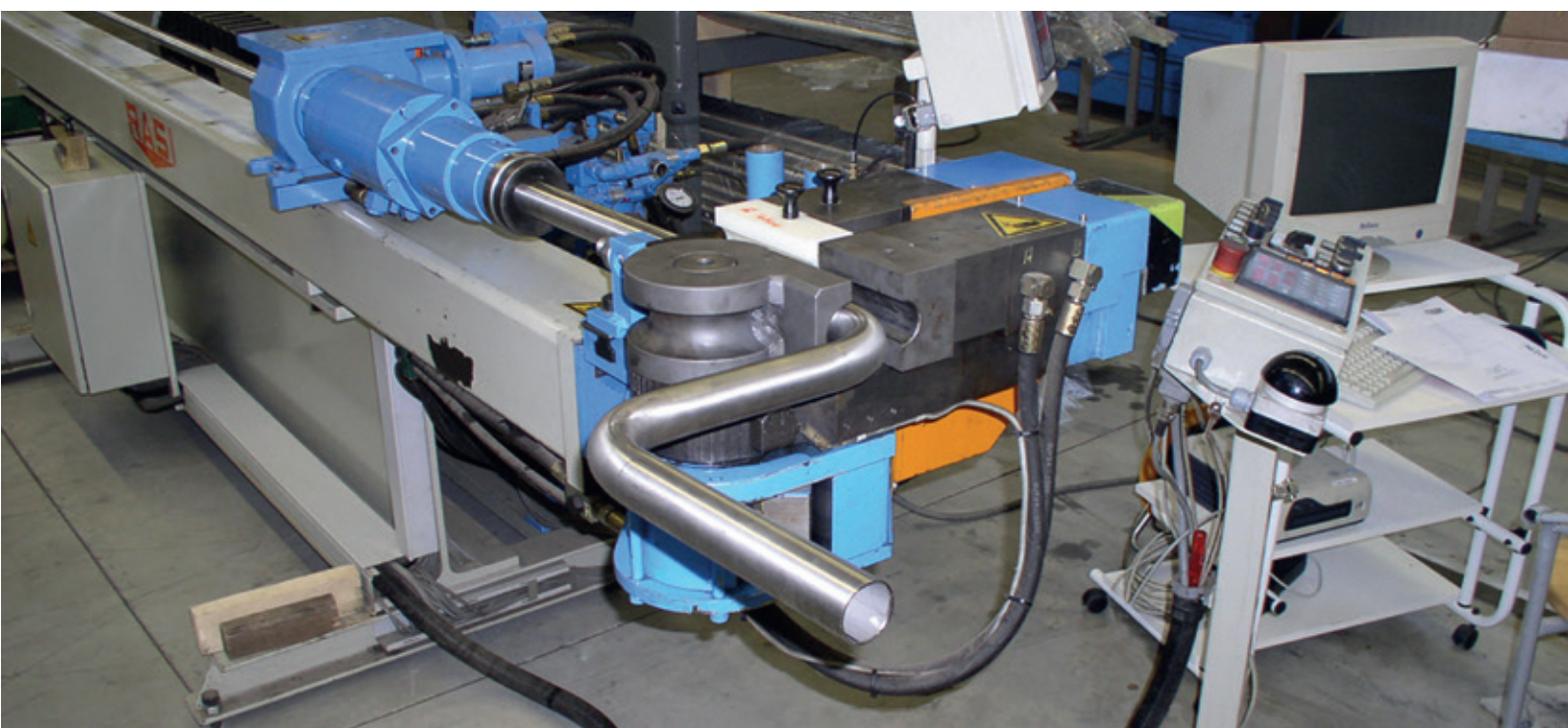
Dornbiegen

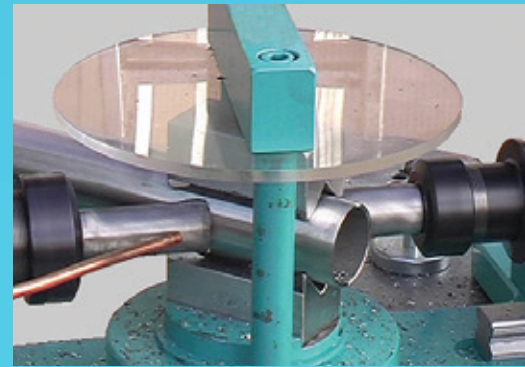
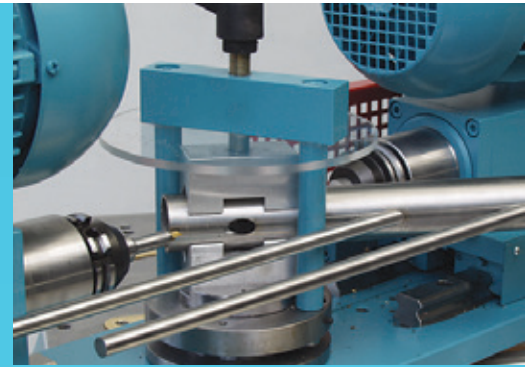
Rohr ø	Wandstärke	Radius / Mitte Rohr	Werkstoff
33,7	2,6 mm	68	VA
42,4	2,6 mm	84	VA
48,3	2,6 mm	98	VA

Radiusbiegen

Rohr / Stab ø	Wandstärke	Werkstoff
10 mm		VA
12 mm		VA
14 mm		VA
25,0	2,0	VA
33,7	2,0/2,6	VA
42,4	2,0/2,6	VA
48,3	2,0/2,6	VA

Gerne erstellen wir Ihnen ein auf Sie zugeschnittenes Angebot – fragen Sie nach – wir beraten Sie gern!





Unsere Stärke

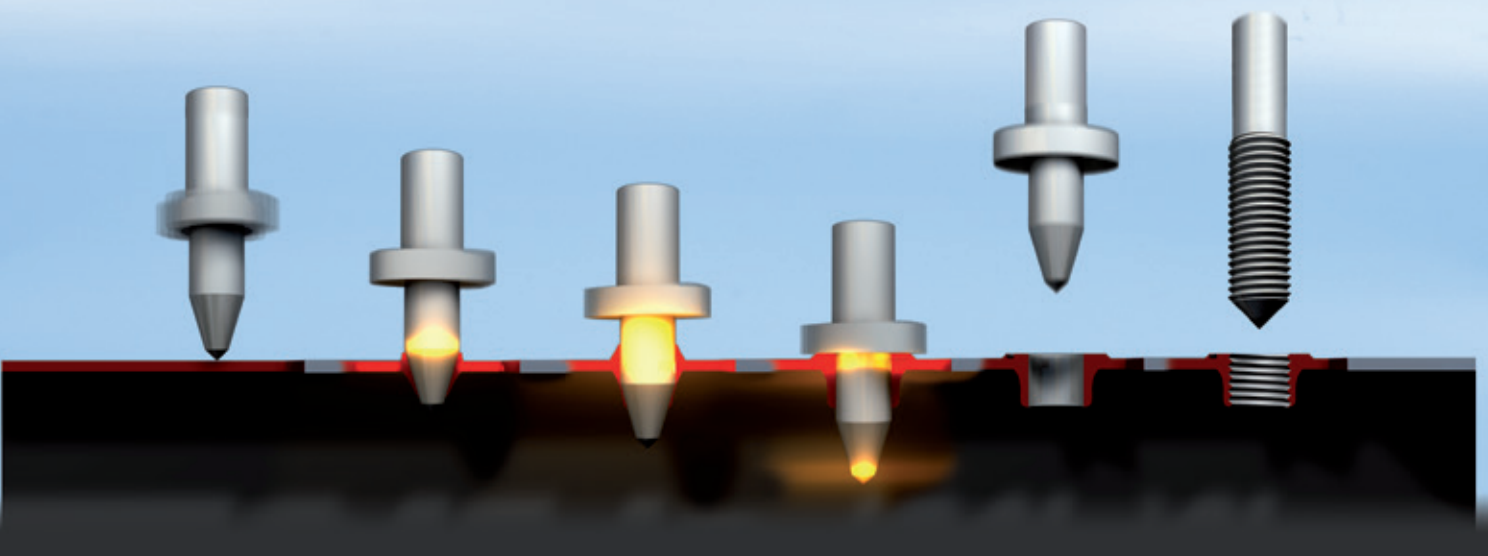
Systempfosten und individuell angefertigte Pfosten nach Ihren Wünschen

Alle unsere System- und Sonderpfosten werden mit den von unserer Schwestergesellschaft hebö Maschinenfabrik hergestellten Rohrbohrmaschinen produziert. Bei größerem Bedarf können Sie diese Maschine auch selbst erwerben. Gern vermitteln wir den Kontakt.

All of our system post and special posts are made with the tube drilling machines produced by our affiliated company hebö Maschinenfabrik. You can directly order these machines on demand at hebö. We are pleased to place contact.

Nutzen Sie die Vorteile unserer Systembohrer: Fließgebohrte Gewinde ermöglichen Ihnen eine schnelle und saubere Montage.

Make use of the advantages the system posts offer: Flow drilled threads support a quick and neat mounting.



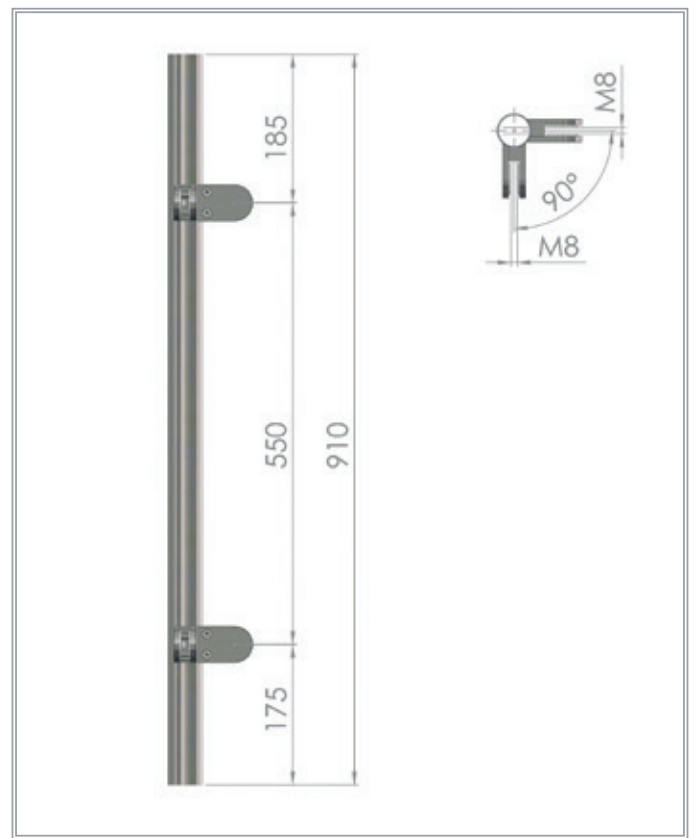
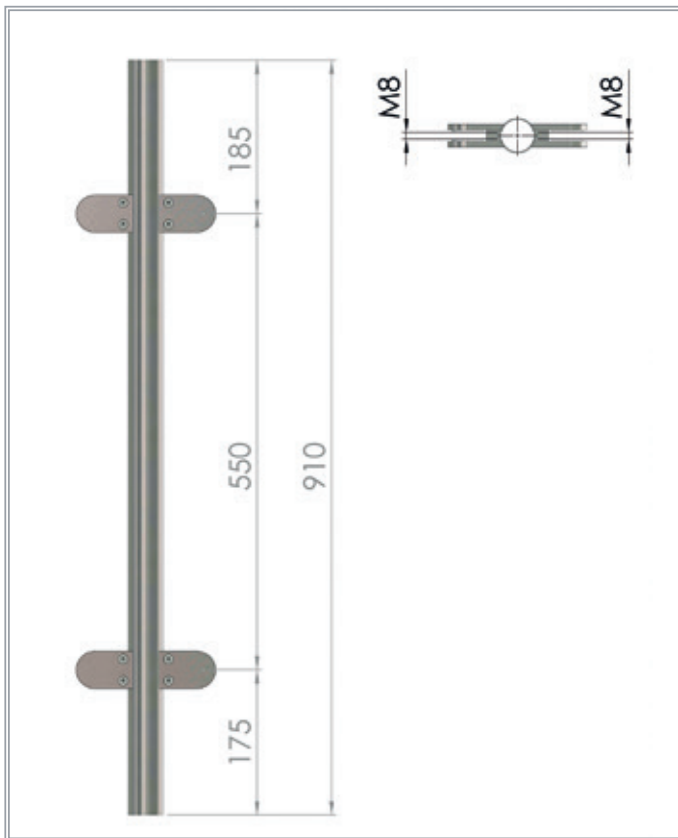
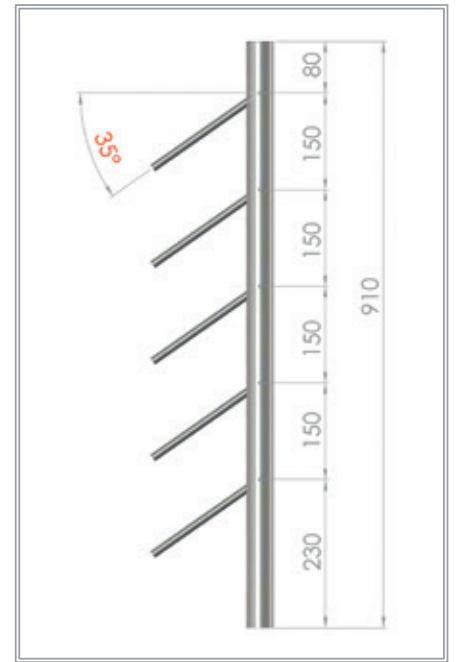
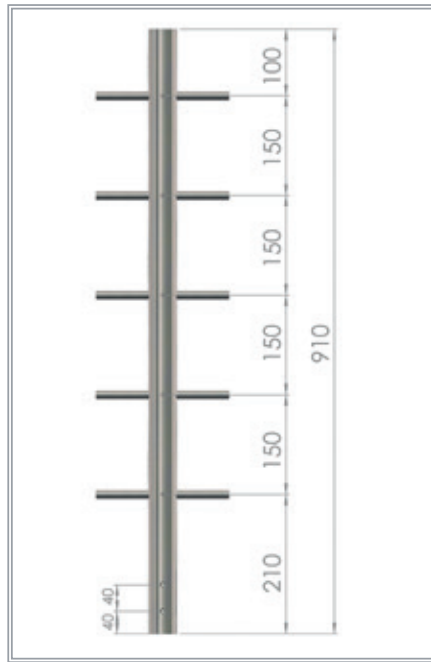
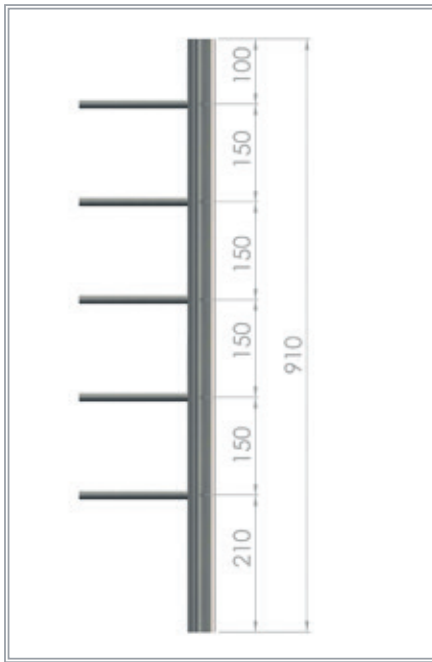
Fließgebohrte Gewinde

Flow drilled

Durch das Fließbohrverfahren werden hochfeste Gewinde (sichere Verbindung) in dünnwandigem Material möglich. haboe setzt dieses Verfahren generell ein.

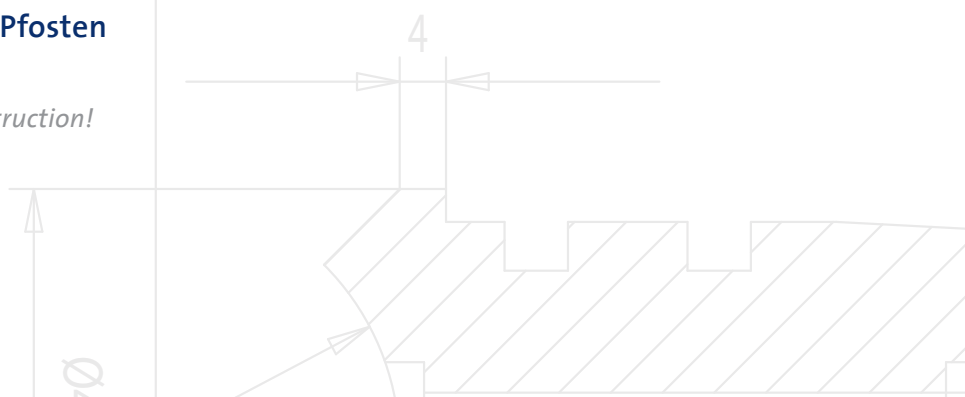
The flow drilling process allows use of heavy duty threads (secure connection) in thin walled materials. This process is generally used by haboe.





Wir fertigen Pfosten nach Ihren Vorgaben!
 Tragen Sie einfach die Maße Ihrer Pfosten
 in die Vordrucke ein!

*We produce posts according to your Construction!
 Fill in the dimensions for your posts!*

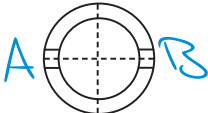


Musterformular:

Stückzahl: 1

Rohrdurchmesser:

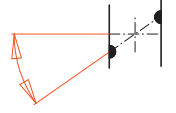
42,4 x 2,6	<input checked="" type="checkbox"/>
42,4 x 2,0	<input type="checkbox"/>
33,7 x 2,6	<input type="checkbox"/>
33,7 x 2,0	<input type="checkbox"/>
25,0 x 2,0	<input type="checkbox"/>



Bohrung:

Größe	Bezeichnung
10,2mm	<input type="checkbox"/>
12,2 mm	<input type="checkbox"/>
14,2 mm	<input type="checkbox"/>
Wunschgröße (mm)	<input type="checkbox"/>

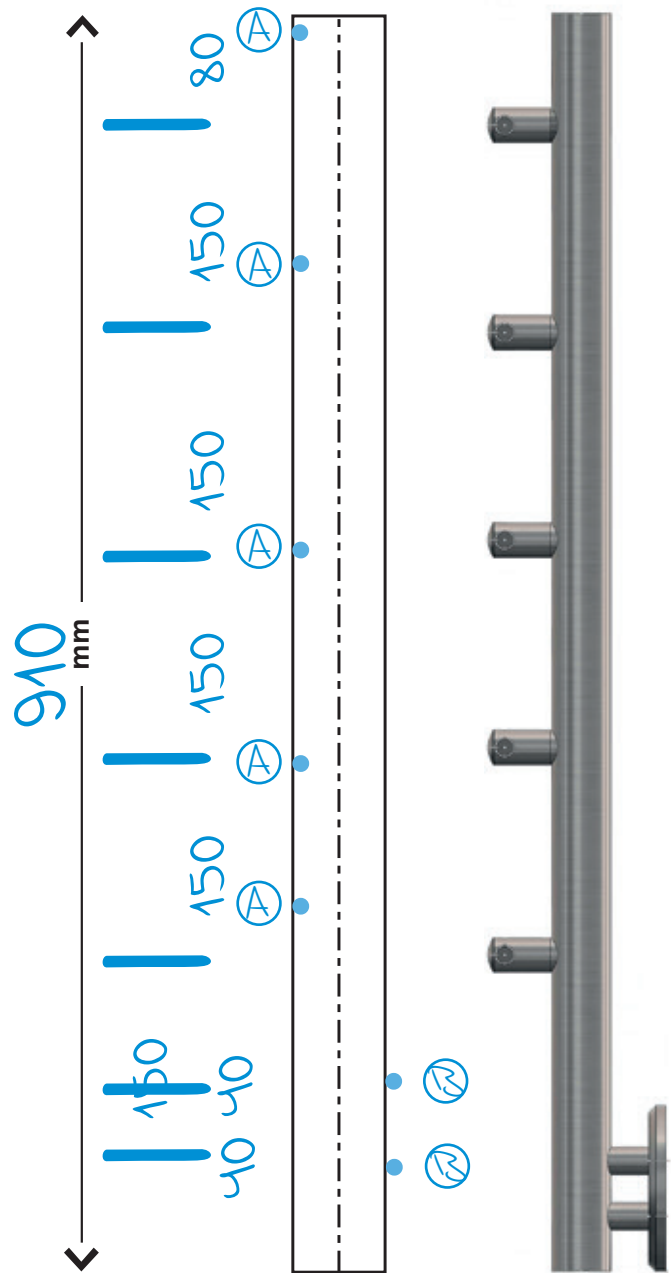
Schräg Bohr / Einstellwinkel (in °):



Gewinde:

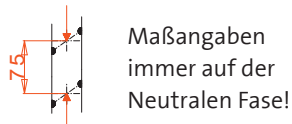
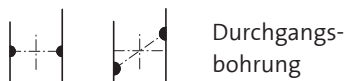
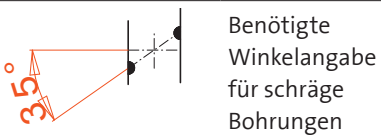
Größe	Bezeichnung
M 5	<input type="checkbox"/>
M 6	<input checked="" type="checkbox"/> A
M 8	<input type="checkbox"/>
M 10	<input checked="" type="checkbox"/> B

Gesamtlänge Pfosten 910 mm



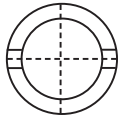
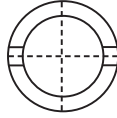
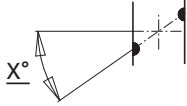
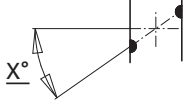
Kennzeichnung:

● Lage Gewinde/
Bohrung



Vordrucke finden Sie auf der nächsten Seite!

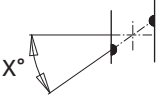
Order form at the next side!

<p>Stückzahl: <u> </u> Stück</p> <p>Rohrdurchmesser:</p> <table style="width: 100%;"> <tr><td style="width: 50%;">42,4 x 2,6</td><td style="width: 50%;"><input type="checkbox"/></td></tr> <tr><td>42,4 x 2,0</td><td><input type="checkbox"/></td></tr> <tr><td>33,7 x 2,6</td><td><input type="checkbox"/></td></tr> <tr><td>33,7 x 2,0</td><td><input type="checkbox"/></td></tr> <tr><td>25,0 x 2,0</td><td><input type="checkbox"/></td></tr> </table> <p style="text-align: right;">Draufsicht</p> 	42,4 x 2,6	<input type="checkbox"/>	42,4 x 2,0	<input type="checkbox"/>	33,7 x 2,6	<input type="checkbox"/>	33,7 x 2,0	<input type="checkbox"/>	25,0 x 2,0	<input type="checkbox"/>	<p>Stückzahl: <u> </u> Stück</p> <p>Rohrdurchmesser:</p> <table style="width: 100%;"> <tr><td style="width: 50%;">42,4 x 2,6</td><td style="width: 50%;"><input type="checkbox"/></td></tr> <tr><td>42,4 x 2,0</td><td><input type="checkbox"/></td></tr> <tr><td>33,7 x 2,6</td><td><input type="checkbox"/></td></tr> <tr><td>33,7 x 2,0</td><td><input type="checkbox"/></td></tr> <tr><td>25,0 x 2,0</td><td><input type="checkbox"/></td></tr> </table> <p style="text-align: right;">Draufsicht</p> 	42,4 x 2,6	<input type="checkbox"/>	42,4 x 2,0	<input type="checkbox"/>	33,7 x 2,6	<input type="checkbox"/>	33,7 x 2,0	<input type="checkbox"/>	25,0 x 2,0	<input type="checkbox"/>
42,4 x 2,6	<input type="checkbox"/>																				
42,4 x 2,0	<input type="checkbox"/>																				
33,7 x 2,6	<input type="checkbox"/>																				
33,7 x 2,0	<input type="checkbox"/>																				
25,0 x 2,0	<input type="checkbox"/>																				
42,4 x 2,6	<input type="checkbox"/>																				
42,4 x 2,0	<input type="checkbox"/>																				
33,7 x 2,6	<input type="checkbox"/>																				
33,7 x 2,0	<input type="checkbox"/>																				
25,0 x 2,0	<input type="checkbox"/>																				
<p>Bohrung:</p> <table style="width: 100%;"> <thead> <tr> <th style="width: 50%;">Größe</th> <th style="width: 50%;">Bezeichnung</th> </tr> </thead> <tbody> <tr><td>10,2mm</td><td><input type="checkbox"/></td></tr> <tr><td>12,2 mm</td><td><input type="checkbox"/></td></tr> <tr><td>14,2 mm</td><td><input type="checkbox"/></td></tr> <tr><td>Wunschgröße (mm)</td><td><input type="checkbox"/></td></tr> </tbody> </table>	Größe	Bezeichnung	10,2mm	<input type="checkbox"/>	12,2 mm	<input type="checkbox"/>	14,2 mm	<input type="checkbox"/>	Wunschgröße (mm)	<input type="checkbox"/>	<p>Bohrung:</p> <table style="width: 100%;"> <thead> <tr> <th style="width: 50%;">Größe</th> <th style="width: 50%;">Bezeichnung</th> </tr> </thead> <tbody> <tr><td>10,2mm</td><td><input type="checkbox"/></td></tr> <tr><td>12,2 mm</td><td><input type="checkbox"/></td></tr> <tr><td>14,2 mm</td><td><input type="checkbox"/></td></tr> <tr><td>Wunschgröße (mm)</td><td><input type="checkbox"/></td></tr> </tbody> </table>	Größe	Bezeichnung	10,2mm	<input type="checkbox"/>	12,2 mm	<input type="checkbox"/>	14,2 mm	<input type="checkbox"/>	Wunschgröße (mm)	<input type="checkbox"/>
Größe	Bezeichnung																				
10,2mm	<input type="checkbox"/>																				
12,2 mm	<input type="checkbox"/>																				
14,2 mm	<input type="checkbox"/>																				
Wunschgröße (mm)	<input type="checkbox"/>																				
Größe	Bezeichnung																				
10,2mm	<input type="checkbox"/>																				
12,2 mm	<input type="checkbox"/>																				
14,2 mm	<input type="checkbox"/>																				
Wunschgröße (mm)	<input type="checkbox"/>																				
<p>Schräg Bohr / Einstellwinkel (in °):</p>  <p style="text-align: right;"><u> </u> °</p>	<p>Schräg Bohr / Einstellwinkel (in °):</p>  <p style="text-align: right;"><u> </u> °</p>																				
<p>Gewinde:</p> <table style="width: 100%;"> <thead> <tr> <th style="width: 50%;">Größe</th> <th style="width: 50%;">Bezeichnung</th> </tr> </thead> <tbody> <tr><td>M 5</td><td><input type="checkbox"/></td></tr> <tr><td>M 6</td><td><input type="checkbox"/> A</td></tr> <tr><td>M 8</td><td><input type="checkbox"/></td></tr> <tr><td>M 10</td><td><input type="checkbox"/> B</td></tr> </tbody> </table>	Größe	Bezeichnung	M 5	<input type="checkbox"/>	M 6	<input type="checkbox"/> A	M 8	<input type="checkbox"/>	M 10	<input type="checkbox"/> B	<p>Gewinde:</p> <table style="width: 100%;"> <thead> <tr> <th style="width: 50%;">Größe</th> <th style="width: 50%;">Bezeichnung</th> </tr> </thead> <tbody> <tr><td>M 5</td><td><input type="checkbox"/></td></tr> <tr><td>M 6</td><td><input type="checkbox"/> A</td></tr> <tr><td>M 8</td><td><input type="checkbox"/></td></tr> <tr><td>M 10</td><td><input type="checkbox"/> B</td></tr> </tbody> </table>	Größe	Bezeichnung	M 5	<input type="checkbox"/>	M 6	<input type="checkbox"/> A	M 8	<input type="checkbox"/>	M 10	<input type="checkbox"/> B
Größe	Bezeichnung																				
M 5	<input type="checkbox"/>																				
M 6	<input type="checkbox"/> A																				
M 8	<input type="checkbox"/>																				
M 10	<input type="checkbox"/> B																				
Größe	Bezeichnung																				
M 5	<input type="checkbox"/>																				
M 6	<input type="checkbox"/> A																				
M 8	<input type="checkbox"/>																				
M 10	<input type="checkbox"/> B																				
<p>Gesamtlänge Pfosten <u> </u> mm</p>	<p>Gesamtlänge Pfosten <u> </u> mm</p>																				

Kennzeichnung:

Alle Angaben in mm!

● Lage Gewinde / Bohrung

 Benötigte Winkelangabe für schräge Bohrungen

 Sacklochbohrung

 Durchgangsbohrung

 Maßangaben immer auf der Neutralen Fasel!



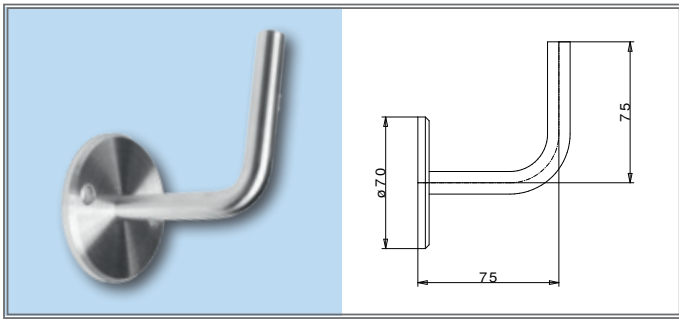
Handlaufhalter (Bauteile)

Handrail Supports (Components)

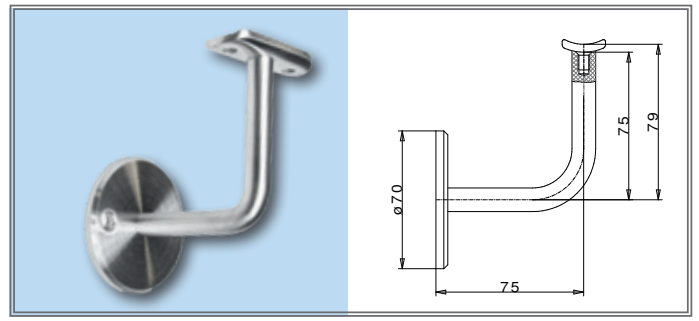
Auf den folgenden Seiten finden Sie Produkte, mit denen Sie Handläufe ganz nach Ihren persönlichen Anforderungen zusammenstellen können. Mit nur wenigen Handgriffen erhalten Sie so individuelle Lösungen, wie z.B. verstellbare oder schräg einstellbare Halterungen.

On the following pages you will find products for handrail assembling at your personal demands. With only a few steps you are getting individual solutions like free or angular adjustable holders.

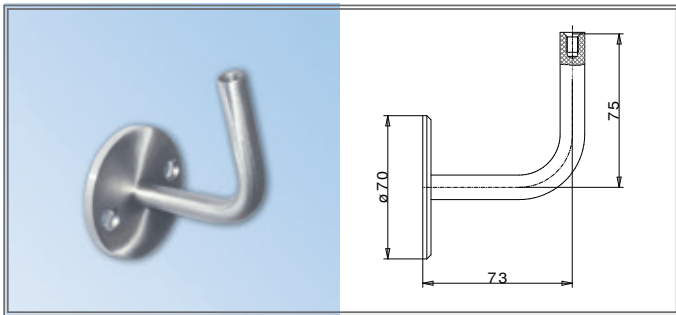
Handlaufhalter (Bauteile) | Handrail Supports (Components)



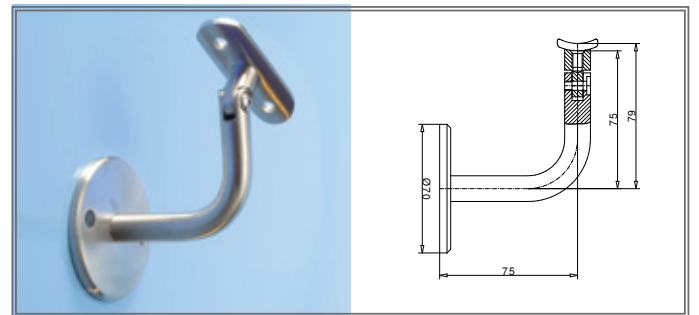
Artikel Nr. item no.	Maße Ronde size of plate	Bohrung drill	Preis price
25 21 02	70 x 6	2 x 8,5	
25 21 09	70 x 4	2 x 8,5	



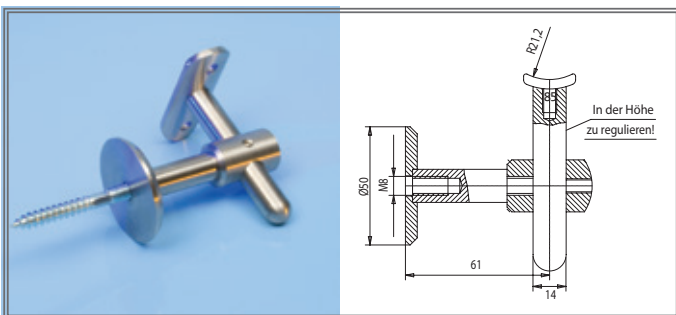
Artikel Nr. item no.	Maße Ronde size of plate	Bohrung drill	Platte plate	Preis price
25 21 03	70 x 6	2 x 8,5	64 x 24	



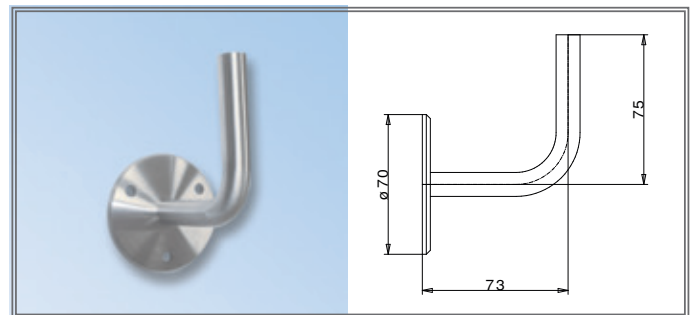
Artikel Nr. item no.	Maße Ronde size of plate	Bohrung drill	Preis price
25 21 05	70 x 4	2 x 8,5	



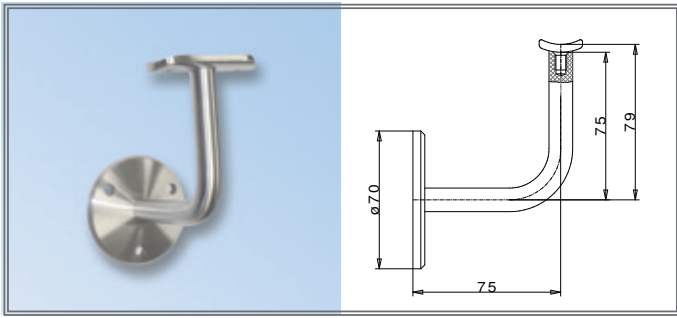
Artikel Nr. item no.	Maße Ronde size of plate	Bohrung drill	Platte plate	Preis price
25 21 12	70 x 6	2 x 8,5	64 x 24	



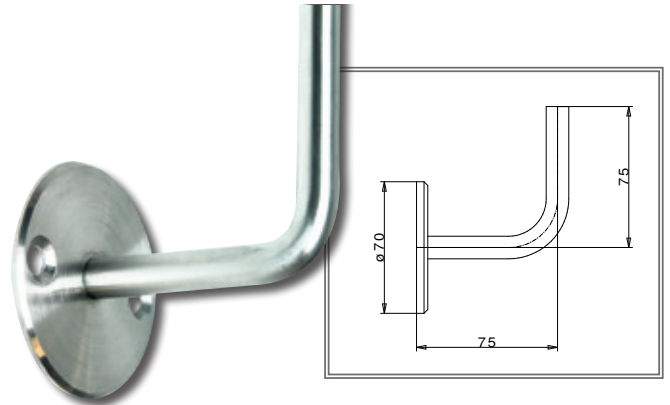
Artikel Nr. item no.	Ronde plate	Gewinde thread	Preis price
25 21 04	50	M8	



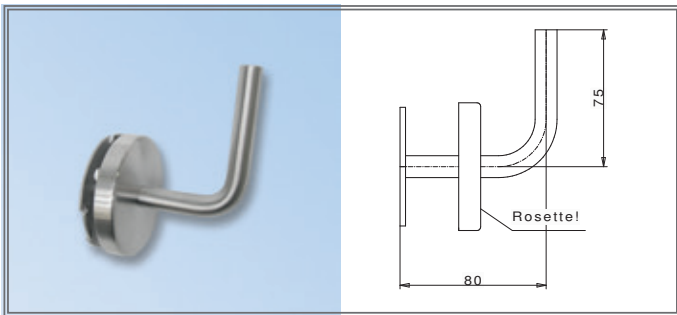
Artikel Nr. item no.	Maße Ronde size of plate	Bohrung drill	Preis price
25 29 30	70 x 4	3 x 8,5	



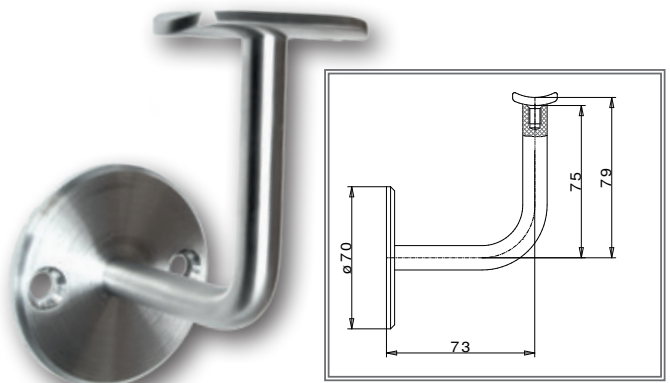
Artikel Nr. item no.	Maße Ronde size of plate	Bohrung gesenkt drill	Platte plate	Preis price
25 29 33	70 x 6	3 x 6	64 x 24	



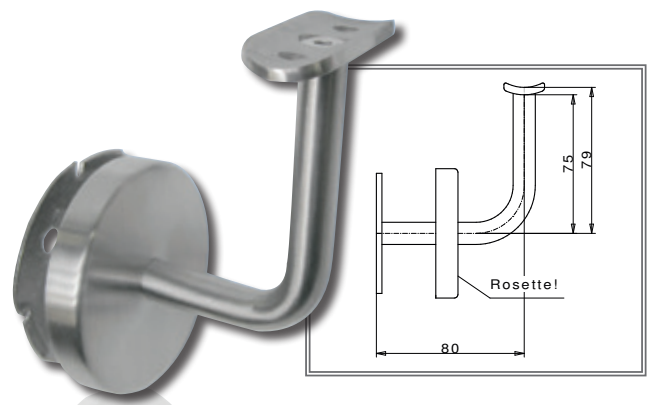
Artikel Nr. item no.	Maße Ronde size of plate	Bohrung gesenkt drill	Preis price
25 21 22	70 x 6	2 x 8,5	
25 21 35	70 x 4	2 x 8,5	



Artikel Nr. item no.	Maße Rosette size of plate	Preis price
25 21 27	70	

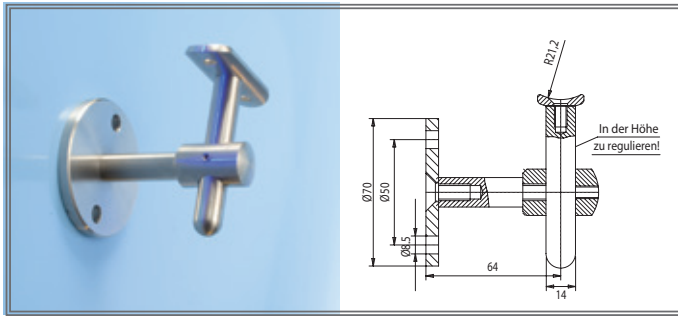


Artikel Nr. item no.	Maße Ronde size of plate	Bohrung gesenkt drill	Preis price
25 21 23	70 x 6	2 x 8,5	

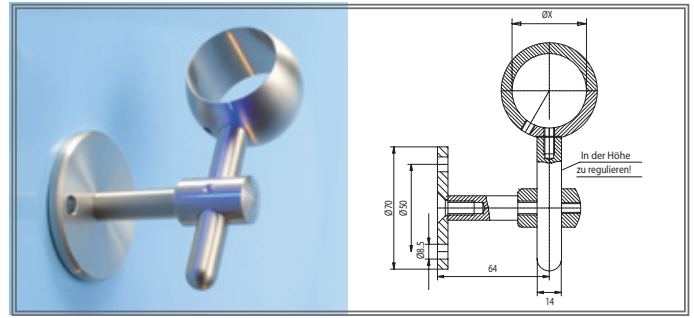


Artikel Nr. item no.	Maße Rosette size of plate	Platte plate	Preis price
25 21 29	70	64 x 24	

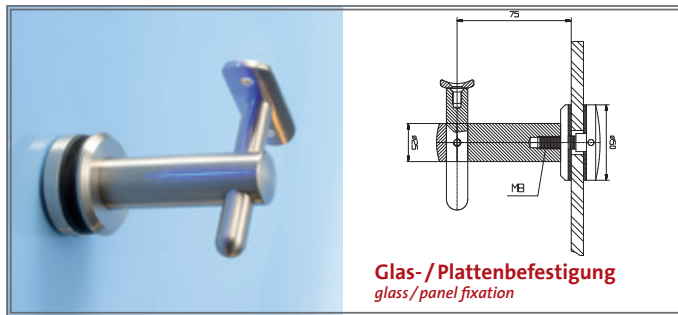
Handlaufhalter (Bauteile) | Handrail Supports (Components)



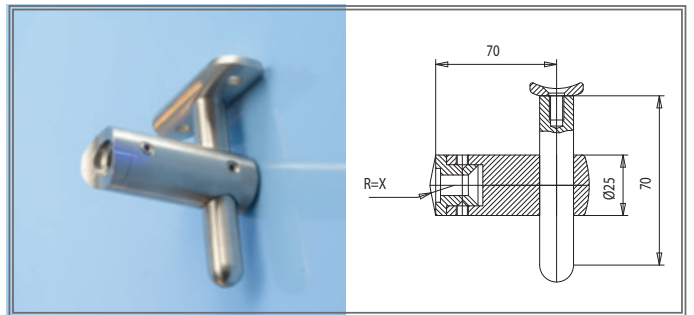
Artikel Nr. item no.	Ronde plate	Bohrung drill	Platte plate	Preis price
25 21 06	70	8,5	64 x 24	



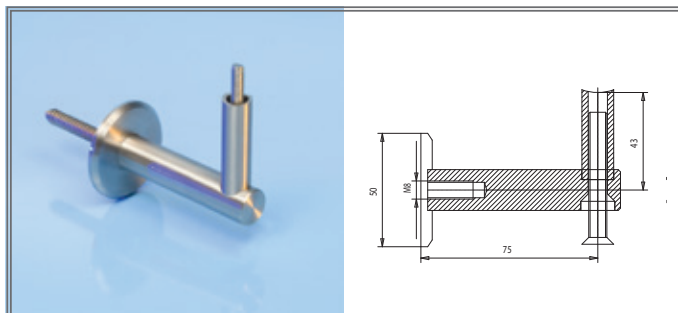
Artikel Nr. item no.	Rohranschluss connection	Preis price
25 21 13	Ø 33,7	
25 21 14	Ø 42,4	



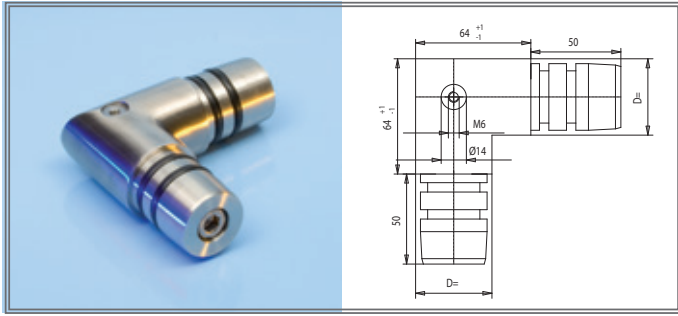
Artikel Nr. item no.	Preis price
25 23 07	



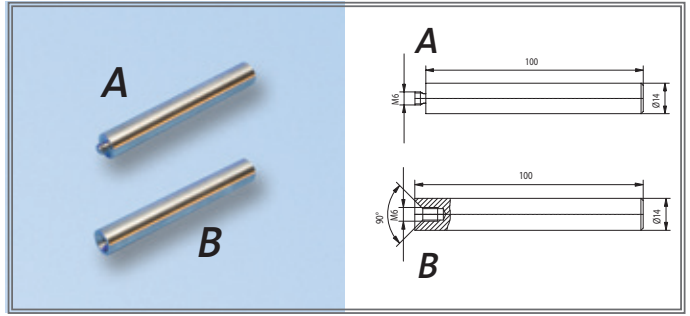
Artikel Nr. item no.	Rohranschluss connection	Preis price
25 22 03	flach flat	
25 22 04	Ø 33,7	
25 22 05	Ø 42,4	



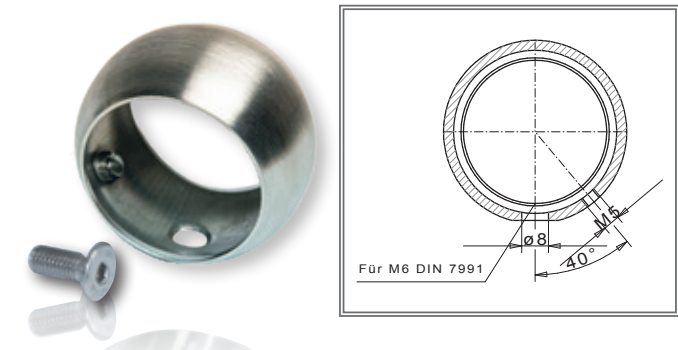
Artikel Nr. item no.	Ronde plate	Befestigungsschraube fixing screw	Rohranschluss connection	Preis price
25 21 07	50	M6	42,4 x 2,0/2,6	



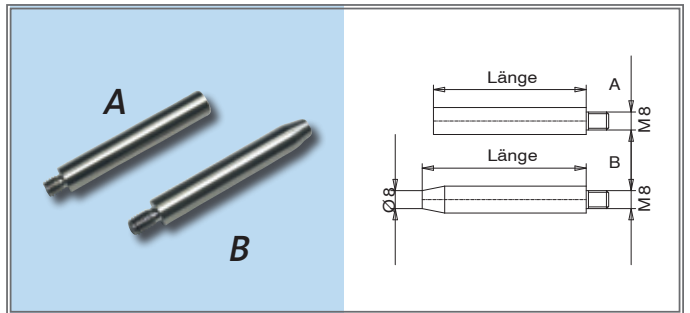
Artikel Nr. item no.	Rohranschluss connection	Preis price
25 29 58	42,4 x 2,0/2,6	



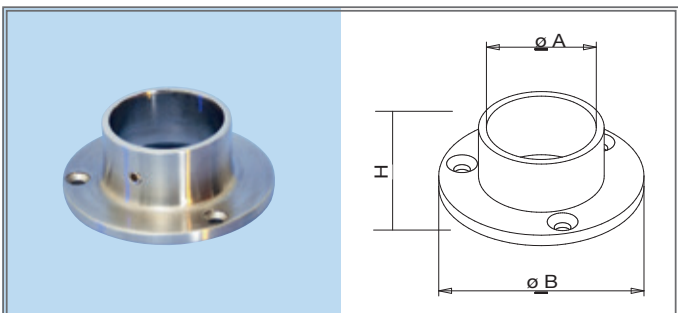
Artikel Nr. item no.	Länge length	Ø Ø	Gewinde Thread	Preis price
A 25 29 15	100	14	M6	
B 25 29 16	100	14	M6 innen inside	



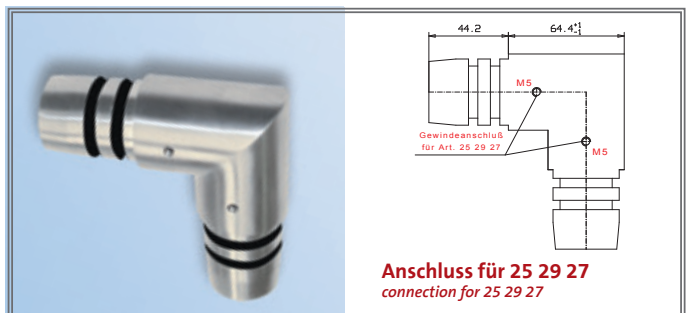
Artikel Nr. item no.	Rohranschluss connection	Preis price
25 29 04	Ø 33,7	
25 29 05	Ø 42,4	



Artikel Nr. item no.	Länge length	Ø Ø	Gewinde Thread	Preis price
A 88 28 91	68	12	M8	
B 88 20 36	73	12	M8	
A 88 28 72	75	12	M8	

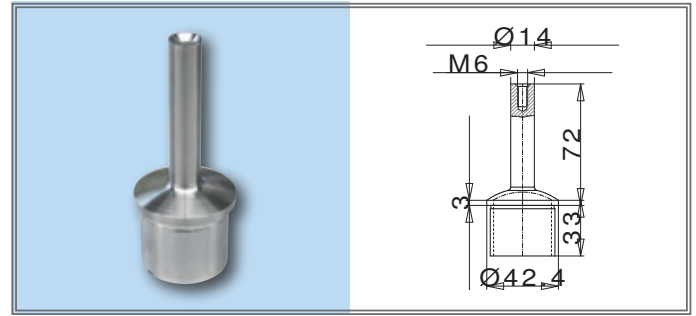
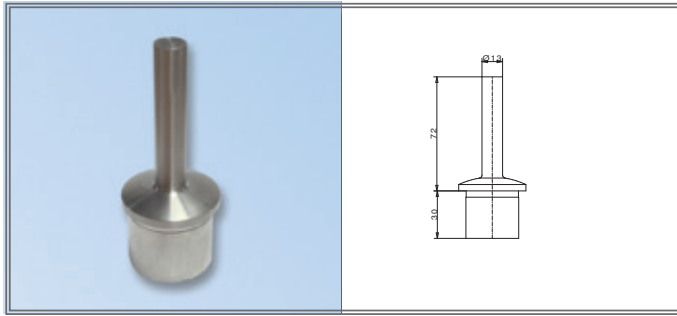


Artikel-Nr. item no.	H H	Ø A Ø A	Ø B Ø B	Preis price
25 29 60	28	42,4	95	
25 29 63	32	33,7	70	



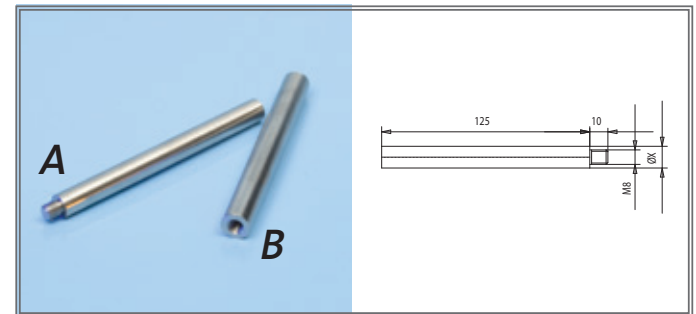
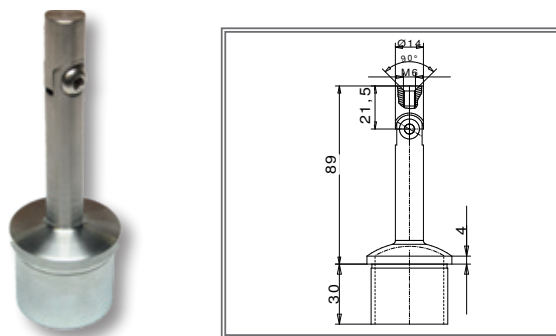
Artikel Nr. item no.	Rohranschluss connection	Preis price
25 29 53	42,4 x 2,0/2,6	

Handlaufhalter (Bauteile) | Handrail Supports (Components)



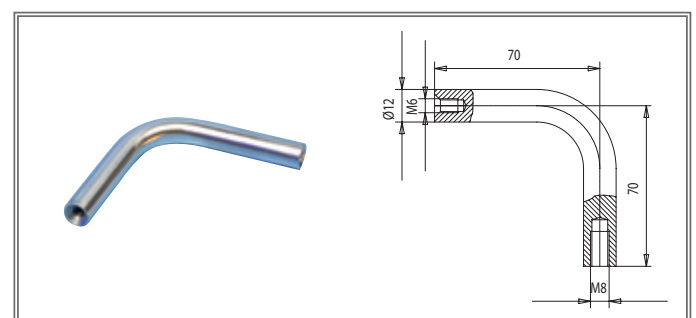
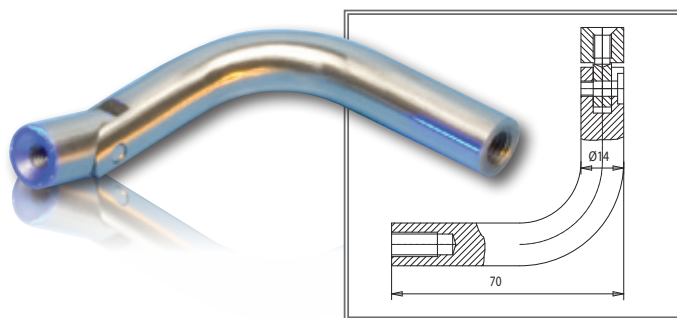
Artikel Nr. item no.	Rohranschluss ϕ connection ϕ	Preis price
25 21 30	42,4 x 2,0	
25 21 31	42,4 x 2,6	

Artikel Nr. item no.	Rohranschluss ϕ connection ϕ	Preis price
25 21 36	42,4 x 2,0	
25 21 37	42,4 x 2,6	



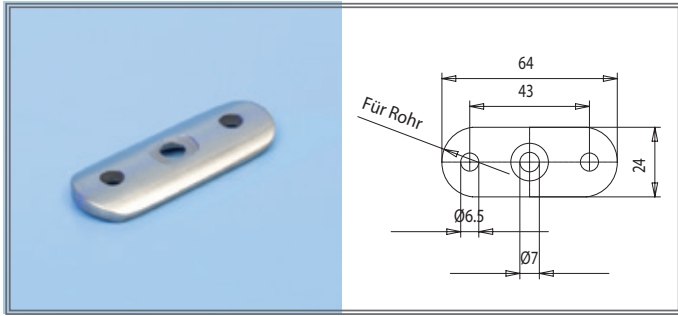
Artikel Nr. item no.	Rohranschluss ϕ connection ϕ	Preis price
25 21 34	42,4 x 2,0	
25 21 38	42,4 x 2,6	

Artikel Nr. item no.	Länge length	ϕ ϕ	Innengewinde thread	Außengewinde outside thread	Preis price
A 25 29 09	125	12	-	M8	
A 25 29 10	125	14	-	M8	
A 88 28 91	68	12	-	M8	
B 25 29 26	125	14	M8	-	

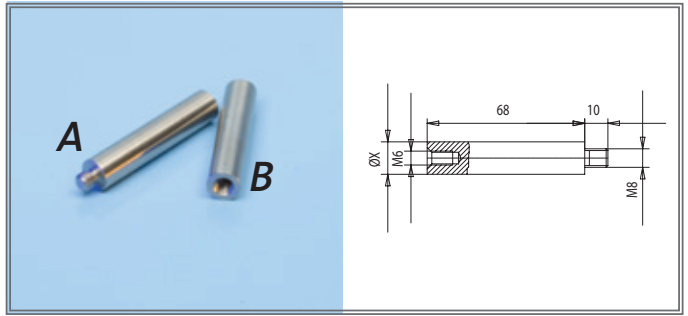


Artikel Nr. item no.	ϕ ϕ	Innengewinde thread	Schenkel blade	Preis price
25 21 46	14	M6 / M8	70 x 70	

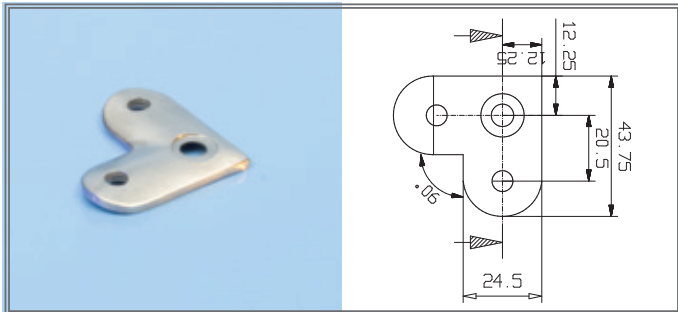
Artikel Nr. item no.	ϕ ϕ	Innengewinde thread	Schenkel blade	Preis price
25 29 11	12	M6 / M8	70 x 70	



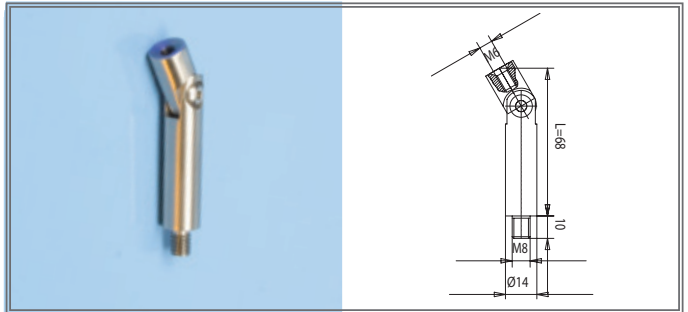
Artikel Nr. item no.	Maße size	Rohranschluss connection	Preis price
25 29 20	64 x 24	flach flat	
25 29 21	64 x 24	33,7	
25 29 22	64 x 24	42,4	
25 29 23	64 x 24	48,3	



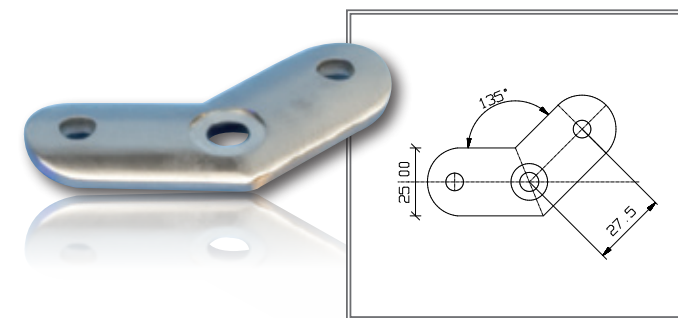
Artikel Nr. item no.	Länge length	∅ ∅	Innengewinde thread	Außengewinde outside thread	Preis price
A 25 29 01	68	12	M6	M8	
A 25 29 02	68	14	M6	M8	
B 25 29 24	68	14	M6 / M8	-	



Artikel Nr. item no.	Maße size	Rohranschluss connection	Preis price
25 29 27	64 x 24	42,4 / 90°	



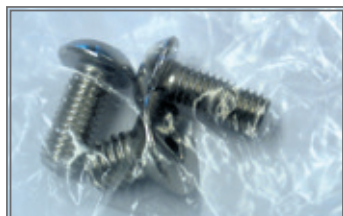
Artikel Nr. item no.	Länge length	∅ ∅	Preis price
25 29 03	68	14	
25 29 00	68	12	



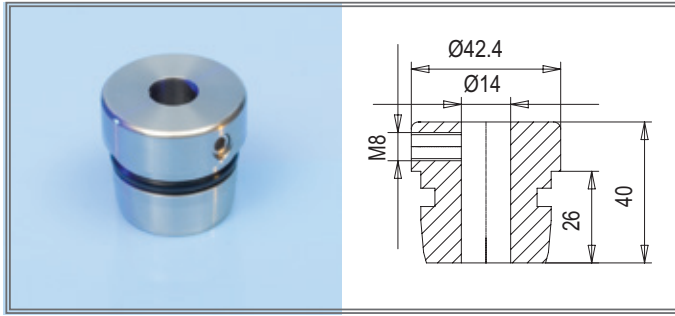
Artikel Nr. item no.	Maße size	Rohranschluss connection	Preis price
25 29 28	64 x 24	42,4 / 135°	



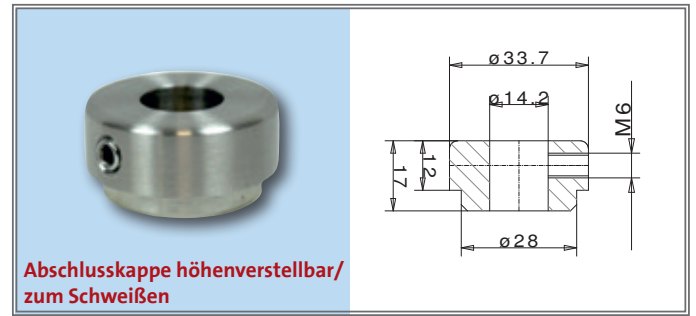
Artikel Nr. item no.	Maße size	Rohranschluss connection ∅	Preis price
25 29 29	64 x 24	42,4	



Artikel Nr. item no.	Einheit	Bezeichnung connection ∅	Gewinde thread	Preis price
90 25 01	1 Set	Befestigung Schrauben	M5 / M6	

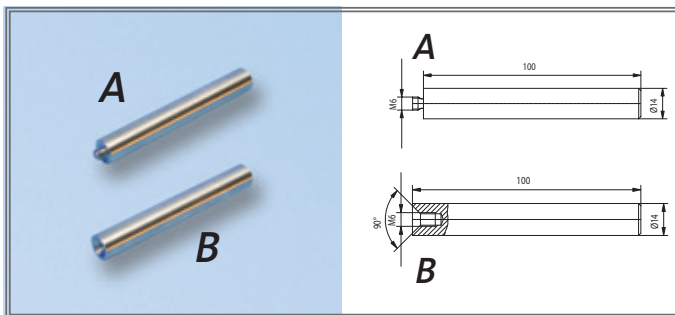


Artikel Nr. item no.	Rohranschluss connection	Preis price
25 23 20	Ø 42,4	



**Abschlusskappe höhenverstellbar/
zum Schweißen**

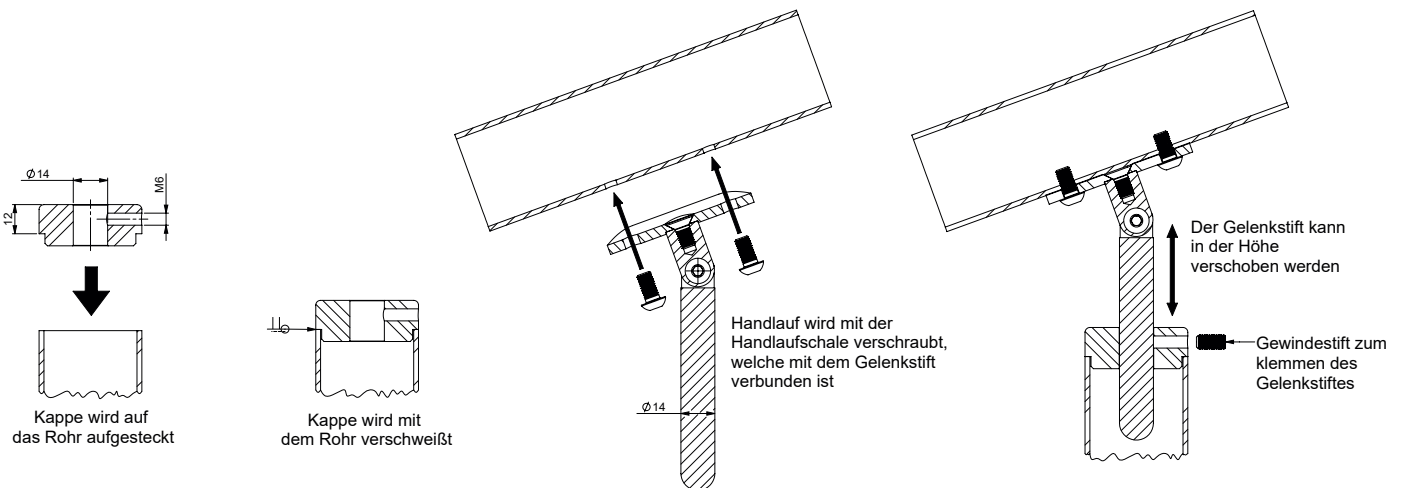
Artikel Nr. item no.	Rohr connection	Preis price
88 29 21	25 x 2,0	
25 23 19	33,7 x 2,0	
25 23 18	42,4 x 2,0	
25 23 17	42,4 x 2,6	

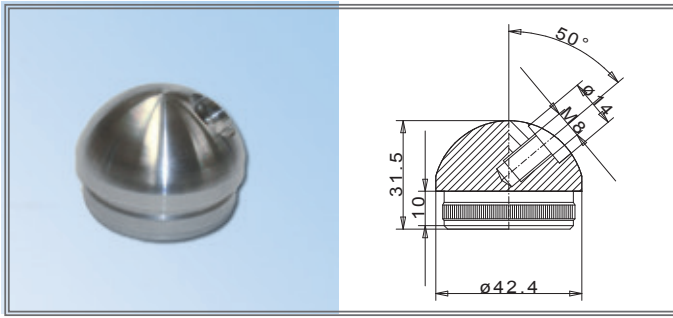


Artikel Nr. item no.	Länge length	Ø	Gewinde Thread	Preis price
A 25 29 15	100	14	M6	
B 25 29 16	100	14	M6 innen inside	

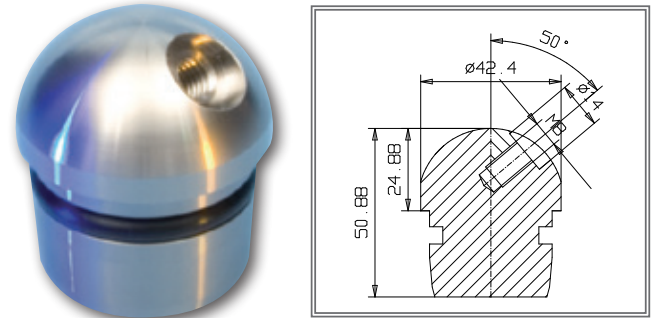


Artikel Nr. item no.	Länge length	Ø	Preis price
88 29 23	110	14	

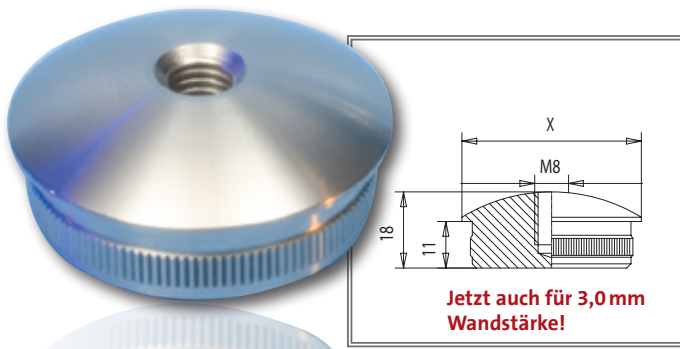




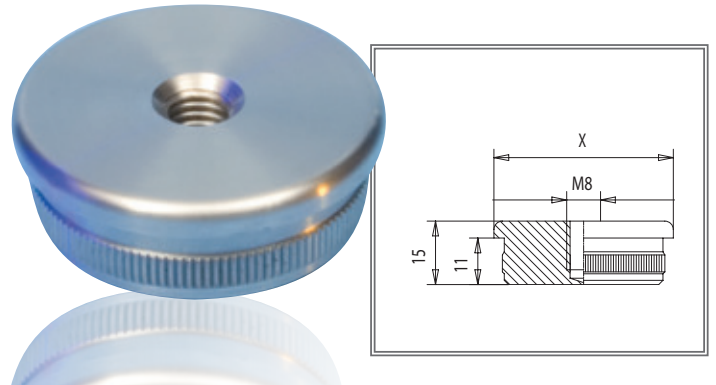
Artikel Nr. item no.	Rohr connection	Preis price
25 23 14	42,4 x 2,0	
25 23 15	42,4 x 2,6	



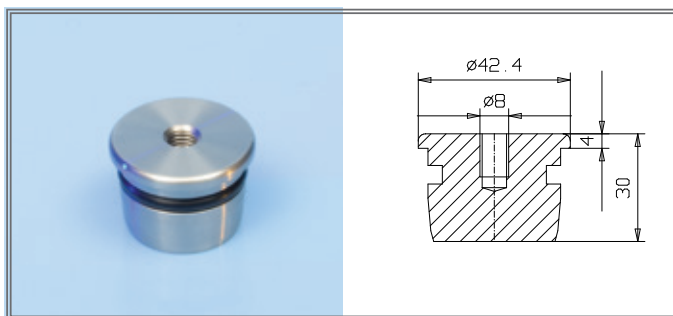
Artikel Nr. item no.	Rohr connection	Preis price
25 23 11	42,4 x 2,0/2,6	



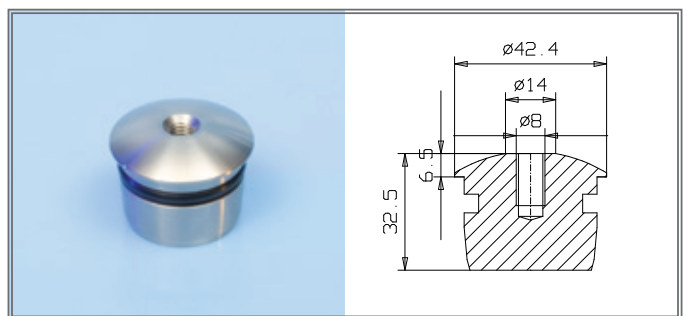
Artikel Nr. item no.	Gewinde thread	Rohr connection	Preis price
53 24 41	M8	33,7 x 2,0	
53 24 61	M8	33,7 x 2,6	
55 24 21	M8	42,4 x 4,0	
55 24 31	M8	42,4 x 3,0	
55 24 41	M8	42,4 x 2,0	
55 24 61	M8	42,4 x 2,6	
56 24 31	M8	48,3 x 3,0	
56 24 41	M8	48,3 x 2,0	
56 24 61	M8	48,3 x 2,6	



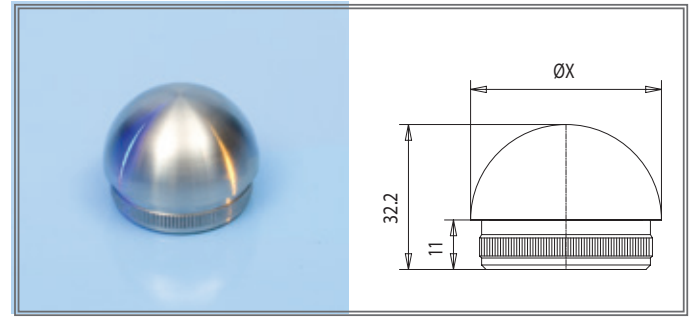
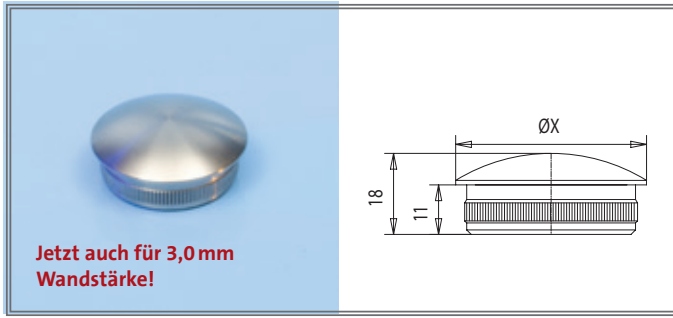
Artikel Nr. item no.	Gewinde thread	Rohr connection	Preis price
53 22 41	M8	33,7 x 2,0	
53 22 61	M8	33,7 x 2,6	
54 22 41	M8	40,0 x 2,0	
55 22 41	M8	42,4 x 2,0	
55 22 61	M8	42,4 x 2,6	
56 22 41	M8	48,3 x 2,0	
56 22 61	M8	48,3 x 2,6	



Artikel Nr. item no.	Rohr connection	Preis price
25 23 60	42,4 x 2,0/2,6	

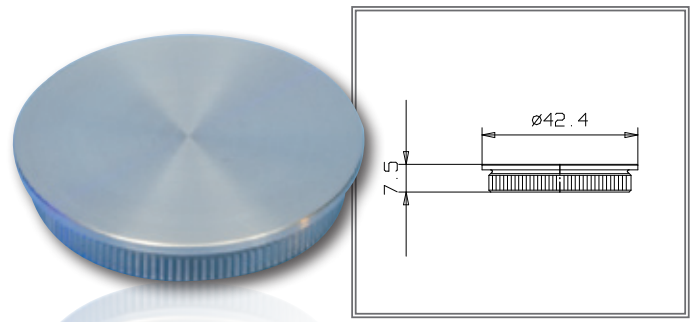
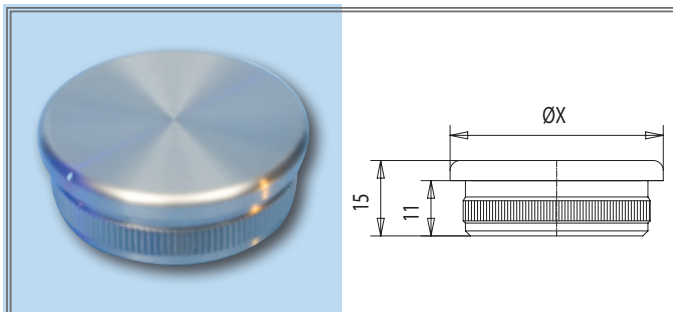


Artikel Nr. item no.	Rohr connection	Preis price
25 23 61	42,4 x 2,0/2,6	



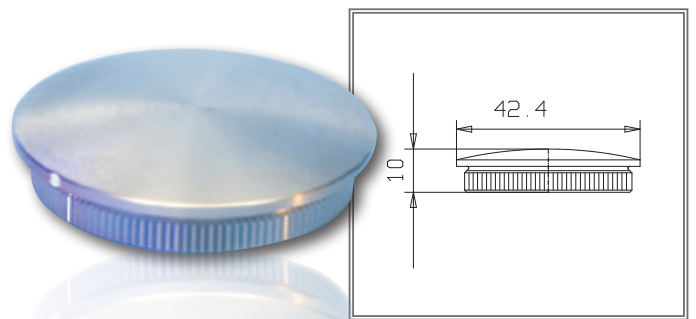
Artikel Nr. item no.	Rohr connection	Preis price
51 24 40	21,3 x 2,0	
52 24 40	26,9 x 2,0	
53 24 40	33,7 x 2,0	
53 24 60	33,7 x 2,6	
54 24 40	40,0 x 2,0	
55 24 20	42,4 x 4,0	
55 24 30	42,4 x 3,0	
55 24 40	42,4 x 2,0	
55 24 60	42,4 x 2,6	
56 24 30	48,3 x 3,0	
56 24 40	48,3 x 2,0	
56 24 60	48,3 x 2,6	
58 24 40	60,3 x 2,0	
58 24 60	60,3 x 2,6	

Artikel Nr. item no.	Rohr connection	Preis price
53 26 40	33,7 x 2,0	
53 26 60	33,7 x 2,6	
55 26 40	42,4 x 2,0	
55 26 60	42,4 x 2,6	

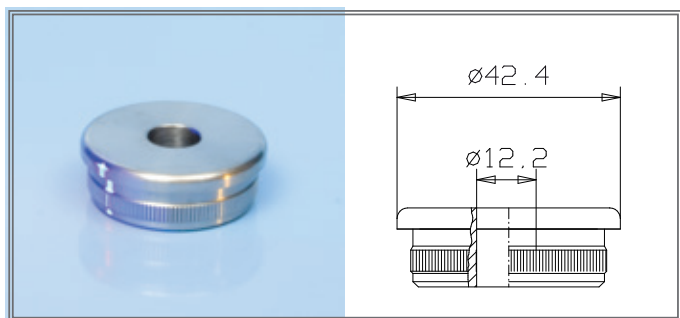


Artikel Nr. item no.	Rohr connection	Preis price
53 21 40	33,7 x 2,0	
53 21 60	33,7 x 2,6	
55 21 40	42,4 x 2,0	
55 21 60	42,4 x 2,6	
56 21 40	48,3 x 2,0	
56 21 60	48,3 x 2,6	

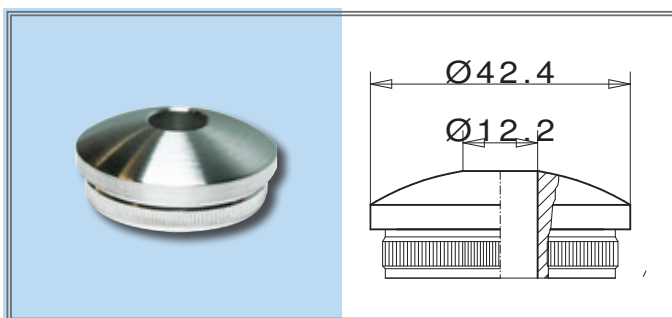
Artikel Nr. item no.	Rohr connection	Preis price
52 22 40	25,0 x 2,0	
52 22 50	26,9 x 2,0	
53 22 40	33,7 x 2,0	
53 22 60	33,7 x 2,6	
55 22 40	42,4 x 2,0	
55 22 60	42,4 x 2,6	
56 22 40	48,3 x 2,0	
56 22 60	48,3 x 2,6	



Artikel Nr. item no.	Rohr connection	Preis price
53 23 40	33,7 x 2,0	
53 23 60	33,7 x 2,6	
55 23 40	42,4 x 2,0	
55 23 60	42,4 x 2,6	
56 23 40	48,3 x 2,0	
56 23 60	48,3 x 2,6	



Artikel Nr. item no.	Rohranschluss connection	∅ ∅	Preis price
53 22 43	33,7 x 2,0	12,2	
55 22 43	42,4 x 2,0	12,2	

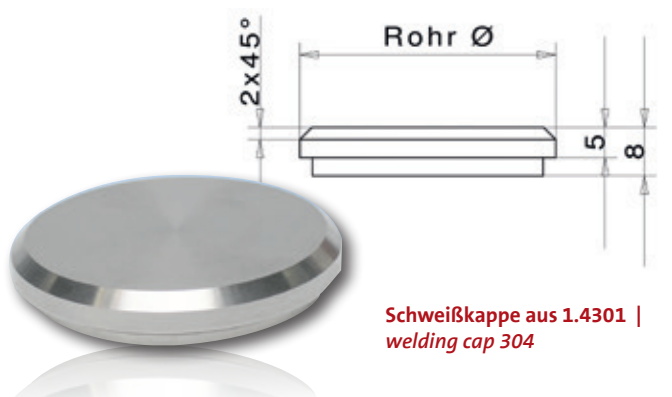


Artikel Nr. item no.	Rohranschluss connection	∅ ∅	Preis price
53 24 43	33,7 x 2,0	12,2	
55 24 43	42,4 x 2,0	12,2	



Schweißkappe aus 1.4301 |
welding cap 304

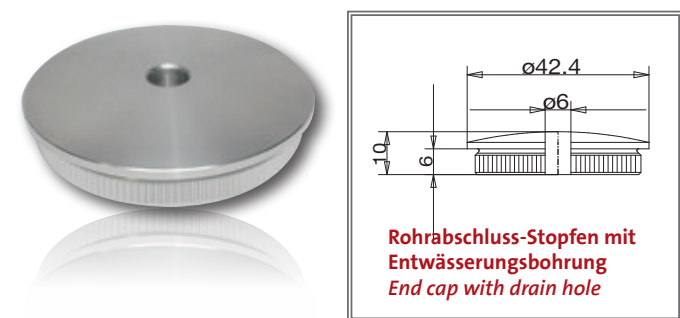
Artikel Nr. item no.	Rohr ∅ tube	Preis price
20 23 08	33,7 x 2,0	
20 23 01	42,4 x 2,0	
20 23 02	42,4 x 2,6	
20 23 13	42,4 x 3,0	
20 23 14	48,3 x 2,0	
20 23 15	48,3 x 2,6	
20 23 16	48,3 x 3,0	



Schweißkappe aus 1.4301 |
welding cap 304

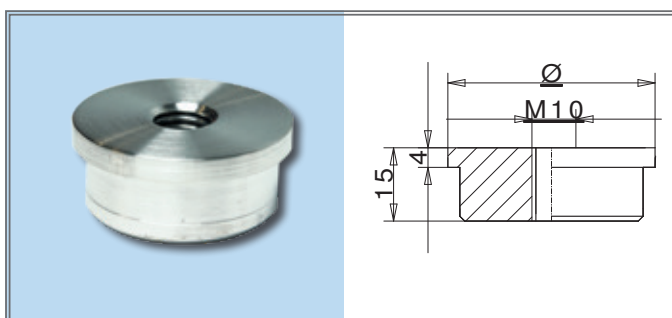
Artikel Nr. item no.	Rohr tube	Preis price
20 23 07	33,7 x 2,0	
20 23 03	42,4 x 2,0	
20 23 04	42,4 x 2,6	
20 23 12	42,4 x 3,0	
20 23 09	48,3 x 2,0	
20 23 10	48,3 x 2,6	
20 23 11	48,3 x 3,0	

mit M8 Gewinde
with M8 thread



Rohrabschluss-Stopfen mit
Entwässerungsbohrung
End cap with drain hole

Artikel Nr. item no.	Rohranschluss connection	Preis price
55 23 42	42,4 x 2,0	
55 23 62	42,4 x 2,6	



Artikel Nr. item no.	Rohranschluss connection	Preis price
88 29 36	42,4 x 2,6	
88 29 34	42,4 x 2,0	
88 29 35	33,7 x 2,0	

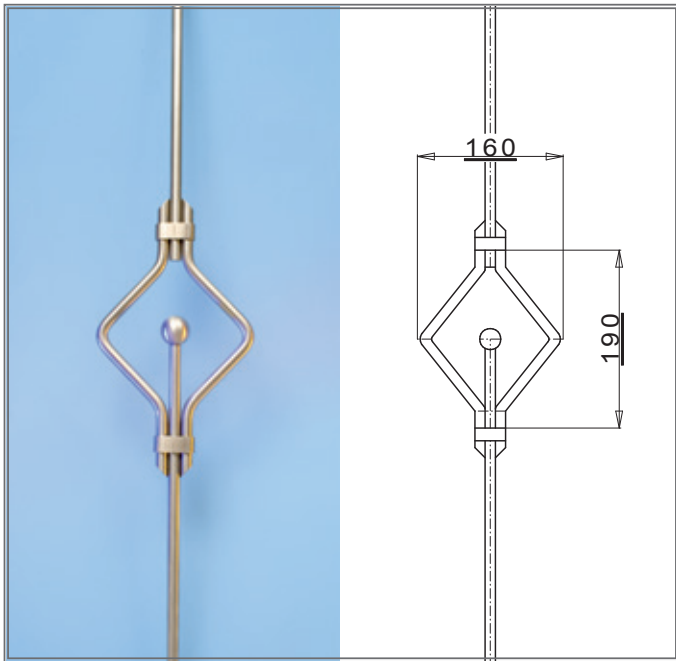


Stäbe, Rohre und Füllungshalter

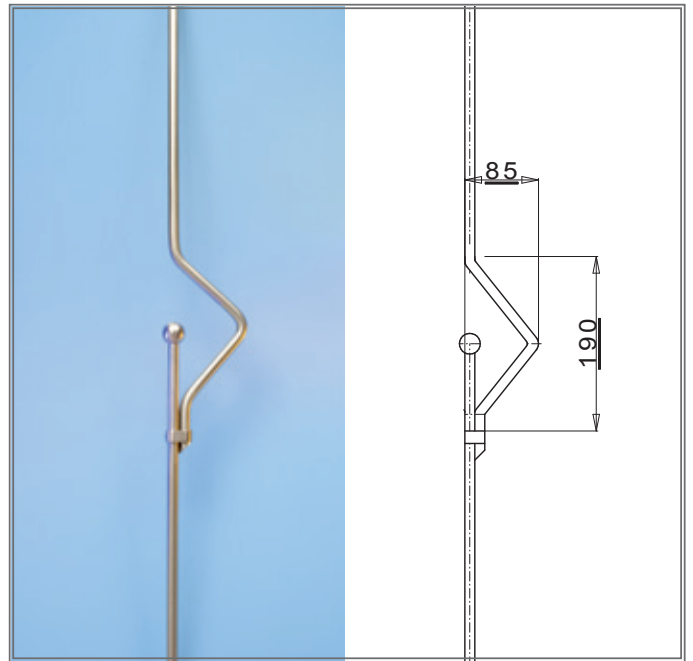
Rods, tubes and panel holders

Damit Ihr Geländer zu einem dekorativen Unikat wird, bieten wir Ihnen auf den folgenden Seiten eine Vielzahl von Lösungen, mit denen Sie Ihr Objekt bestücken können. Ob Querstabhalter, Zierstäbe, Stabverbinder oder ganz andere Elemente. Mit nur wenigen Komponenten können Sie zahlreiche Varianten gestalten.

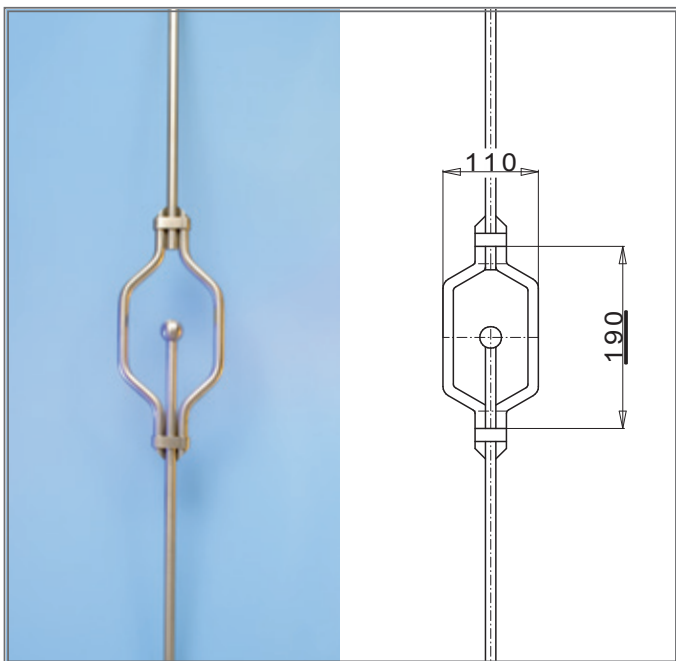
For making your balustrade or handrail a decorative unique object we deliver at the following pages a large amount of solutions to assemble at your object. Holders for cross rods, decorative rods, or completely different elements - with only a few components you can arrange many variations.



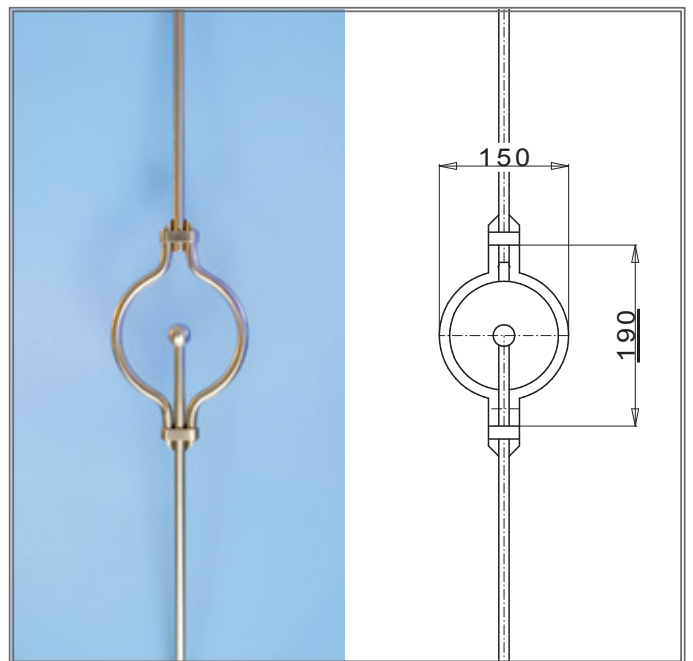
Artikel Nr. item no.	Stab ϕ rod ϕ	Länge length	Preis price
24 21 21	12	900	



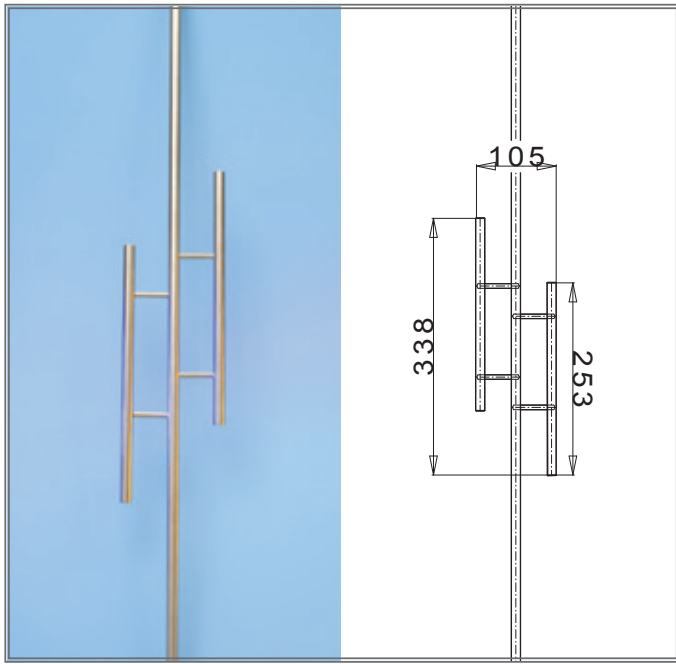
Artikel Nr. item no.	Stab ϕ rod ϕ	Länge length	Preis price
24 21 18	12	900	



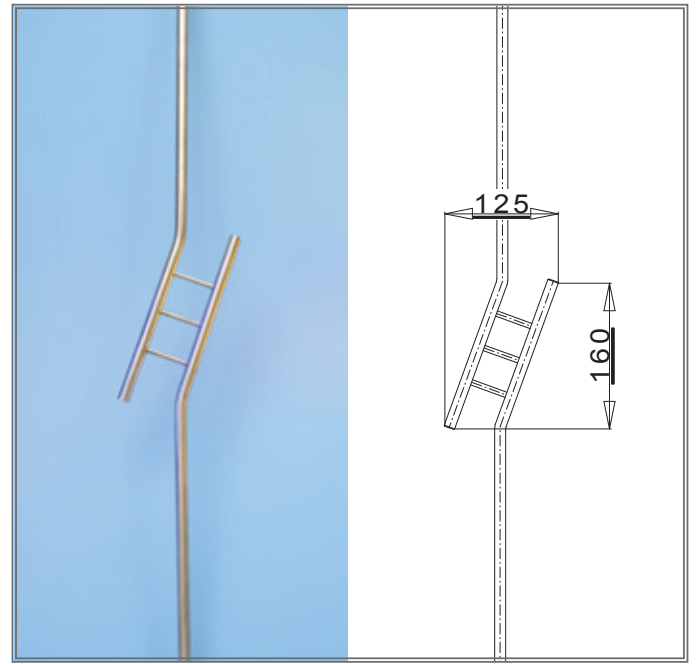
Artikel Nr. item no.	Stab ϕ rod ϕ	Länge length	Preis price
24 21 32	12	900	



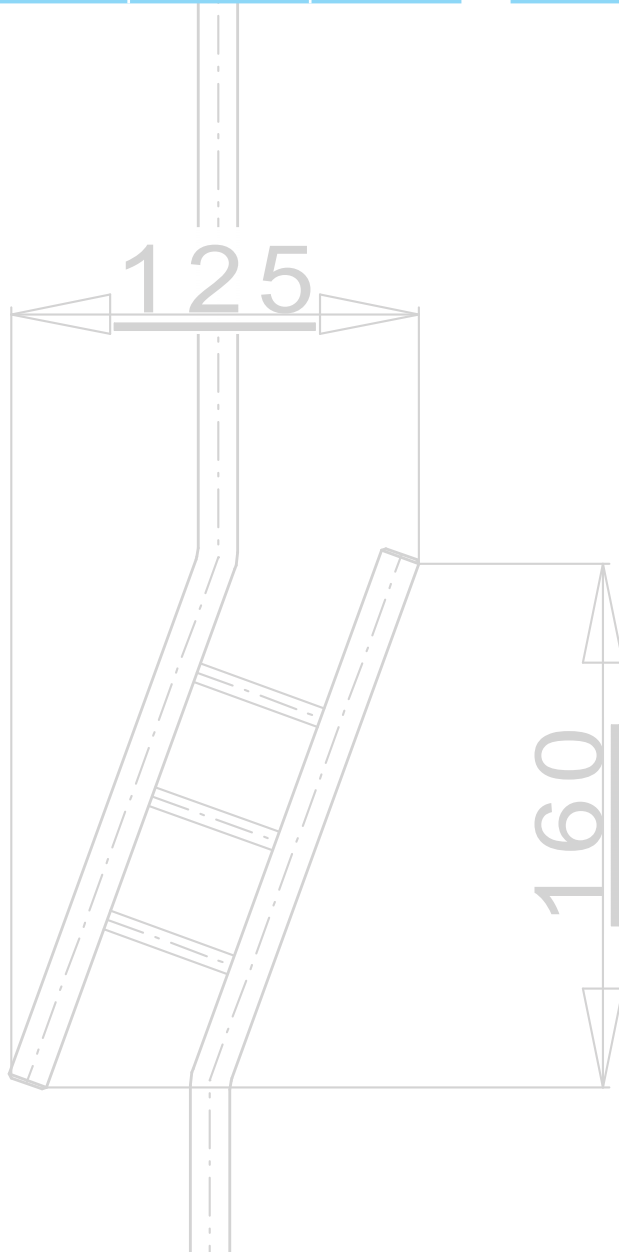
Artikel Nr. item no.	Stab ϕ rod ϕ	Länge length	Preis price
24 21 19	12	900	

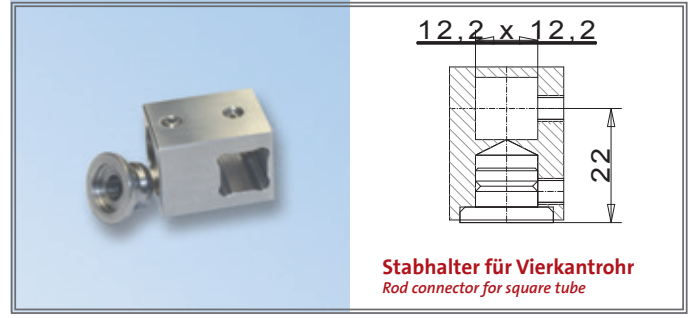
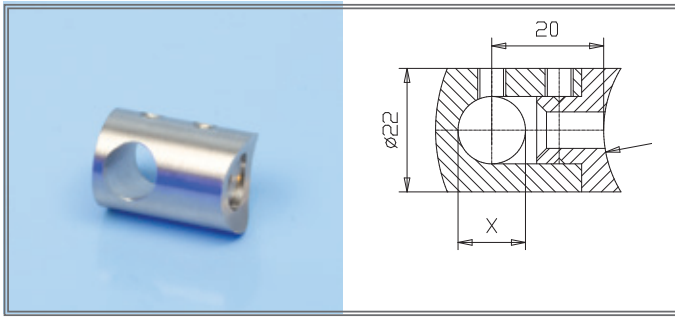


Artikel Nr. item no.	Stab ϕ rod ϕ	Länge length	Preis price
24 20 01	12	900	



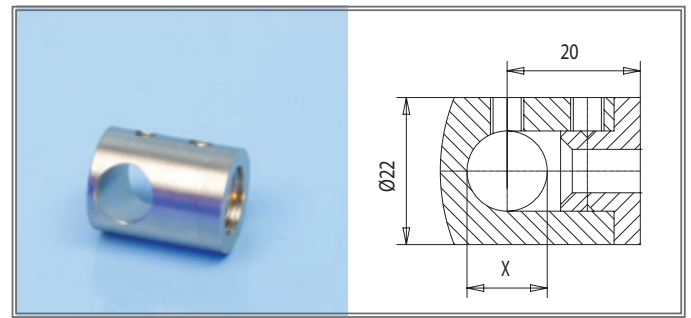
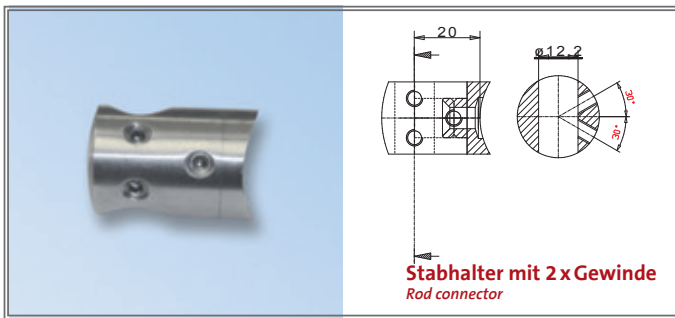
Artikel Nr. item no.	Stab ϕ rod ϕ	Länge length	Preis price
24 20 03	12	900	





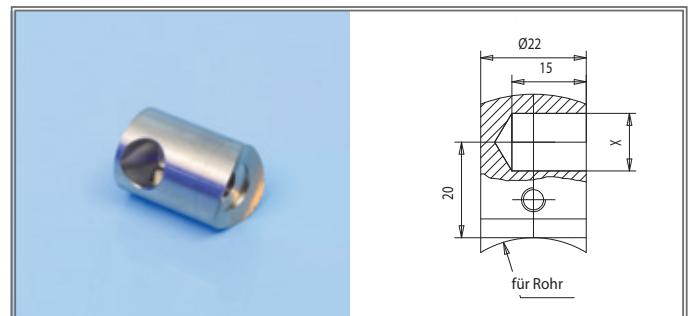
Artikel Nr. item no.	Bohrung drill	Rohranschluss connection	Preis price
60 20 16	10	25,0	
60 20 19	10	33,7	
60 20 26	10	42,4	
60 20 27	12	33,7	
60 20 30	12	42,4	
60 20 46	14	42,4	

Artikel Nr. item no.	Bohrung drill	Rohranschluss connection	Preis price
60 20 54	12,2 x 12,2	flach flat	

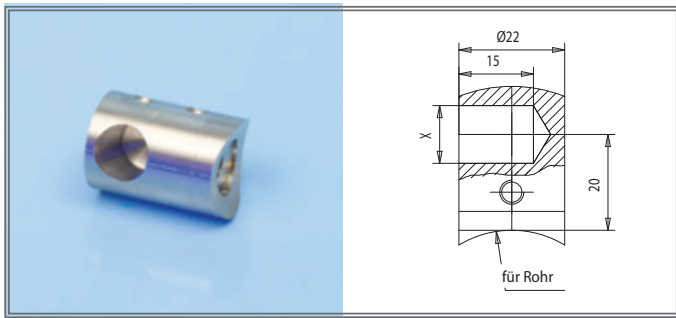


Artikel Nr. item no.	Bohrung drill	Rohranschluss connection	Preis price
60 20 39	12,2	42,4	

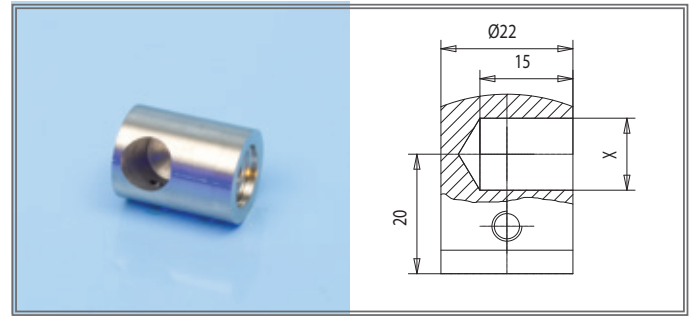
Artikel Nr. item no.	Bohrung drill	Rohranschluss connection	Preis price
60 20 21	10	flach flat	
60 20 25	12	flach flat	
60 20 41	14	flach flat	



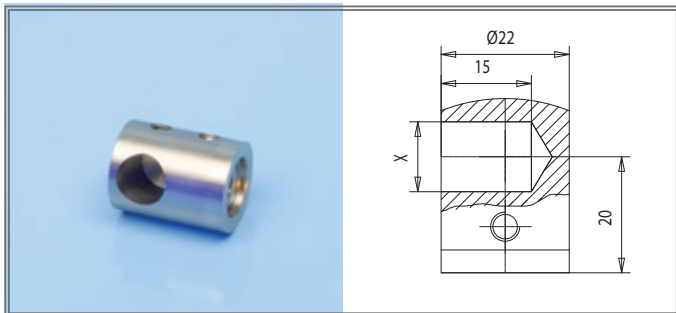
Artikel Nr. item no.	Bohrung drill	Sackbohrung blind hole	Rohranschluss connection	Preis price
63 21 33	12	links left	33,7	
63 21 34	12	links left	42,4	



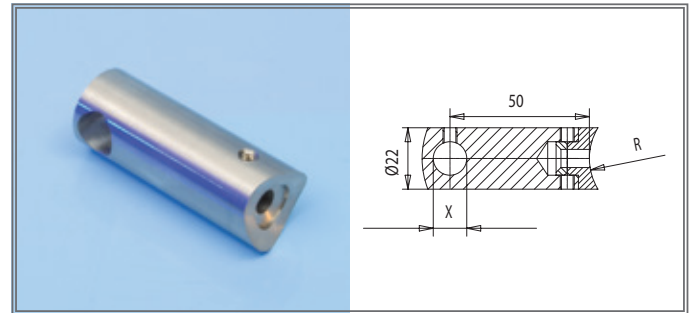
Artikel Nr. item no.	Bohrung drill	Sackbohrung blind hole	Rohranschluss connection	Preis price
64 20 33	12	rechts right	33,7	
64 20 34	12	rechts right	42,4	



Artikel Nr. item no.	Bohrung drill	Sackbohrung blind hole	Anschluss connection	Preis price
63 21 31	12	links left	flach flat	



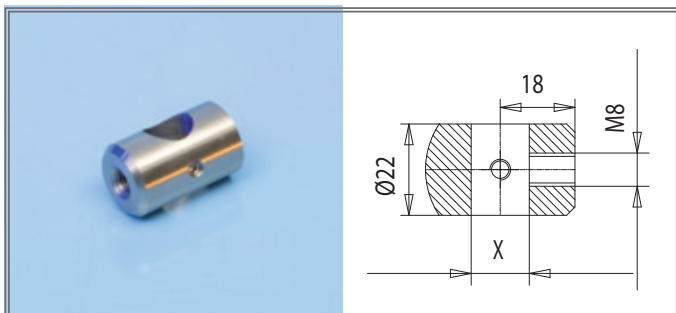
Artikel Nr. item no.	Bohrung drill	Sackbohrung blind hole	Anschluss connection	Preis price
64 20 31	12	rechts right	flach flat	



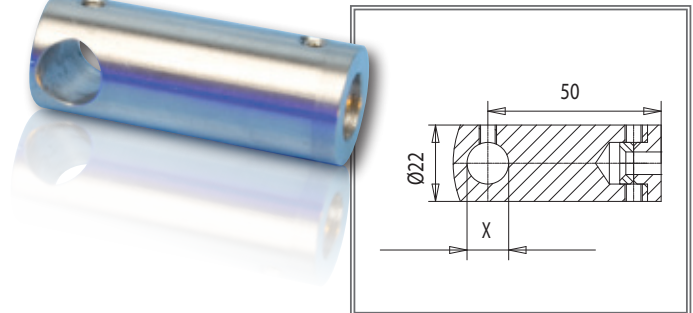
Artikel Nr. item no.	Bohrung drill	Radius radius	Anschluss connection	Preis price
61 20 33	12	16,85	33,7	
61 20 43	14	16,85	33,7	
61 20 34	12	21,20	42,4	
61 20 44	14	21,20	42,4	

Befestigungsschrauben für die Stabhalter finden Sie auf der Seite 133

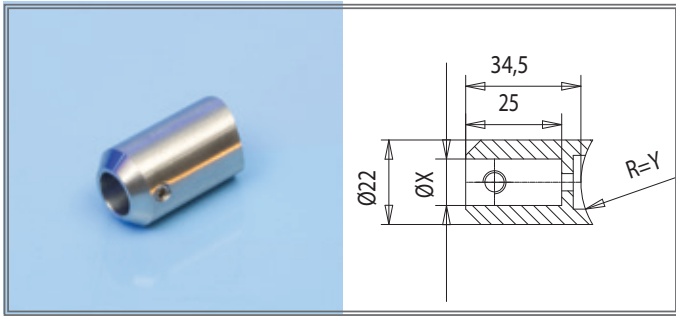
Connecting screws for the rod connectors on page 133



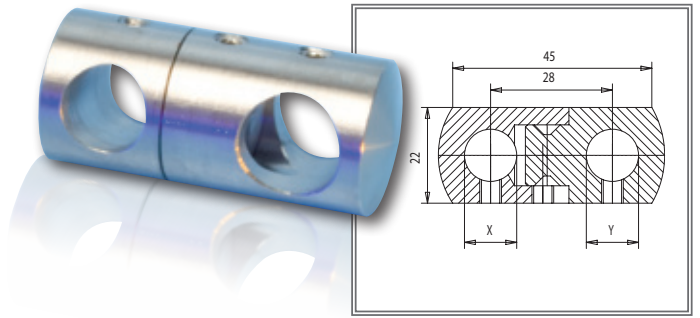
Artikel Nr. item no.	Bohrung drill	Gewinde thread	Preis price
65 25 31	12	M8	
65 25 41	14	M8	



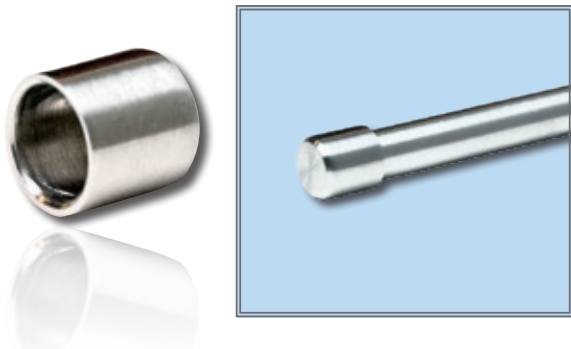
Artikel Nr. item no.	Bohrung drill	Anschluss connection	Preis price
61 20 31	12	flach flat	
61 20 41	14	flach flat	



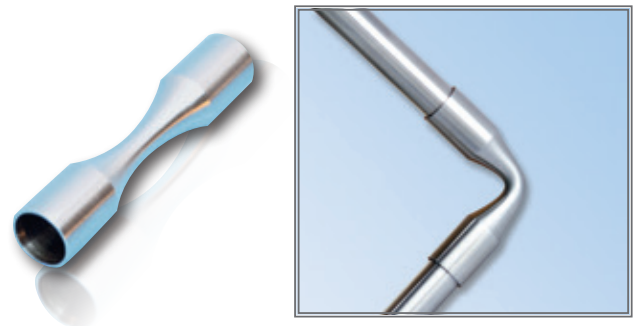
Artikel Nr. item no.	Bohrung drill	Radius radius	Anschluss connection	Preis price
64 21 31	12	-	flach flat	
64 21 33	12	16,85	33,7	
64 21 34	12	21,2	42,4	
64 21 41	14	-	flach flat	
64 21 43	14	16,85	33,7	
64 21 44	14	21,2	42,4	



Artikel Nr. item no.	Bohrung drill	Preis price
65 27 31	12 / 12	
65 27 32	10 / 14	
65 27 33	12 / 14	
65 27 41	14 / 14	



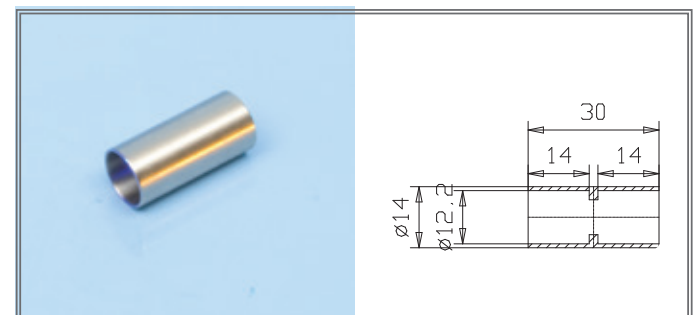
Artikel Nr. item no.	Bohrung drill	Preis price
34 24 15	12	
34 24 14	14	



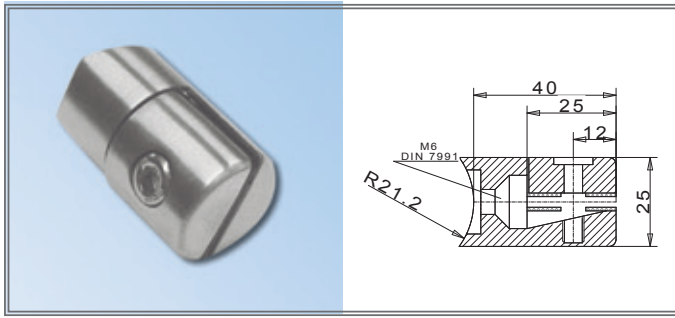
Artikel Nr. item no.	Bohrung drill	Preis price
34 25 07	10	
34 25 05	12	
34 25 06	14	



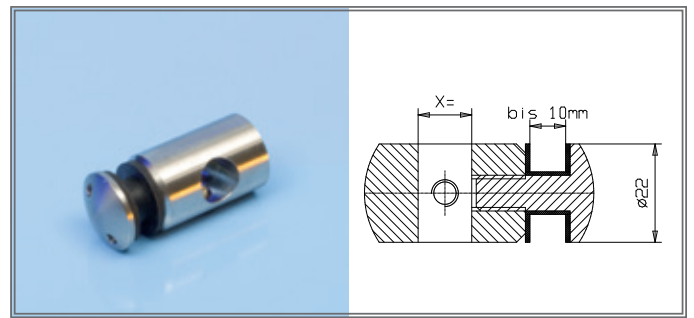
Artikel Nr. item no.	Für Stab drill	Preis price
34 25 15	10 mm	
34 25 16	12 mm	



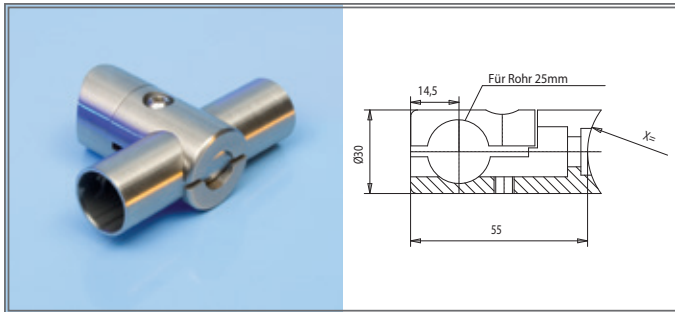
Artikel Nr. item no.	Bohrung drill	Preis price
34 25 01	10	
34 25 02	12	
34 25 04	14	



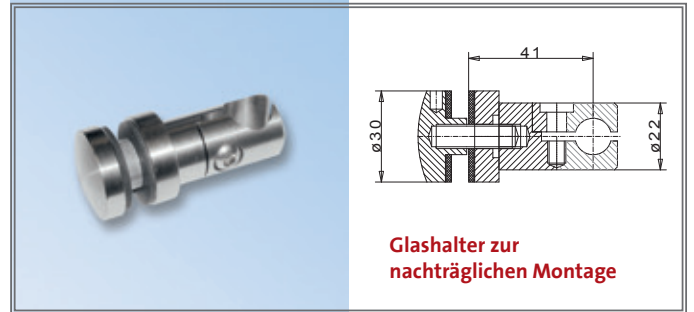
Artikel Nr. item no.	Radius radius	Rohranschluss connection	Preis price
68 22 00	-	flach flat	
68 22 21	21,2	42,4	



Artikel Nr. item no.	Bohrung drill	Klemmstärke for glass/plates	Preis price
68 22 12	12	6 - 8	
68 22 14	14	6 - 8	



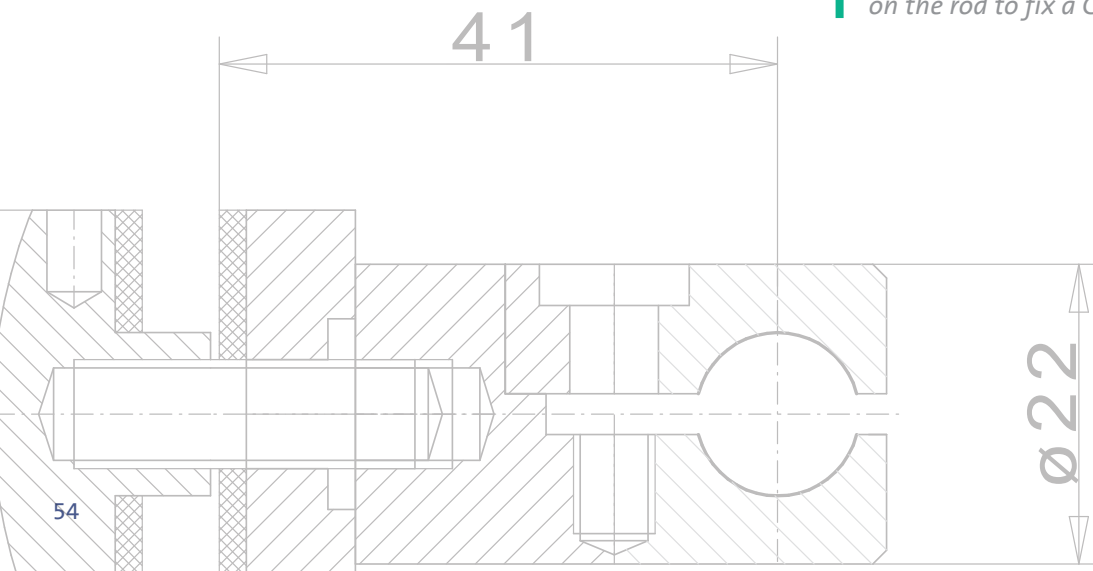
Artikel Nr. item no.	Radius radius	Rohranschluss connection	Preis price
68 25 16	16,85	33,7	
68 25 21	21,2	42,4	

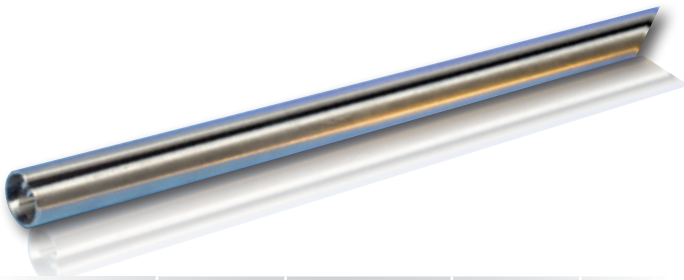


Artikel Nr. item no.	für Stab for rod	Preis price
88 29 18	12 mm	

Glaspunkthalter für die nachträgliche Montage an Stabgeländern. Der Halter kann mühelos durch das Klemmen auf dem Stab montiert werden. Eine Absturz-sicherung ist so auch an einem bestehenden Geländer möglich.

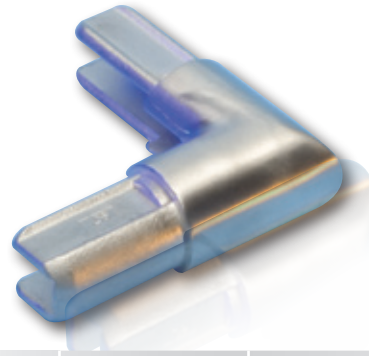
Glass connector for an additional mounting. Only clamp on the rod to fix a Glass panel



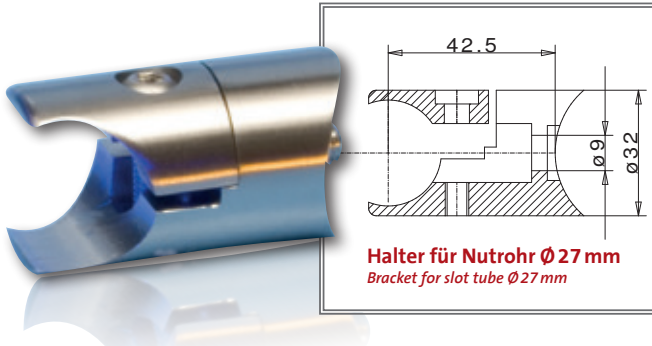


Artikel Nr. item no.	Länge length	Klemmstärke for glass/plates	∅ ∅	Preis price
22 25 00	3000	1 - 1,5	18	
22 25 01	3000	1 - 1,5	27	

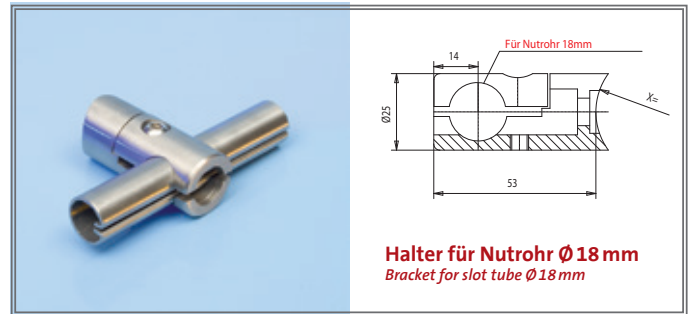
Preise / lfm. | Price / per m.



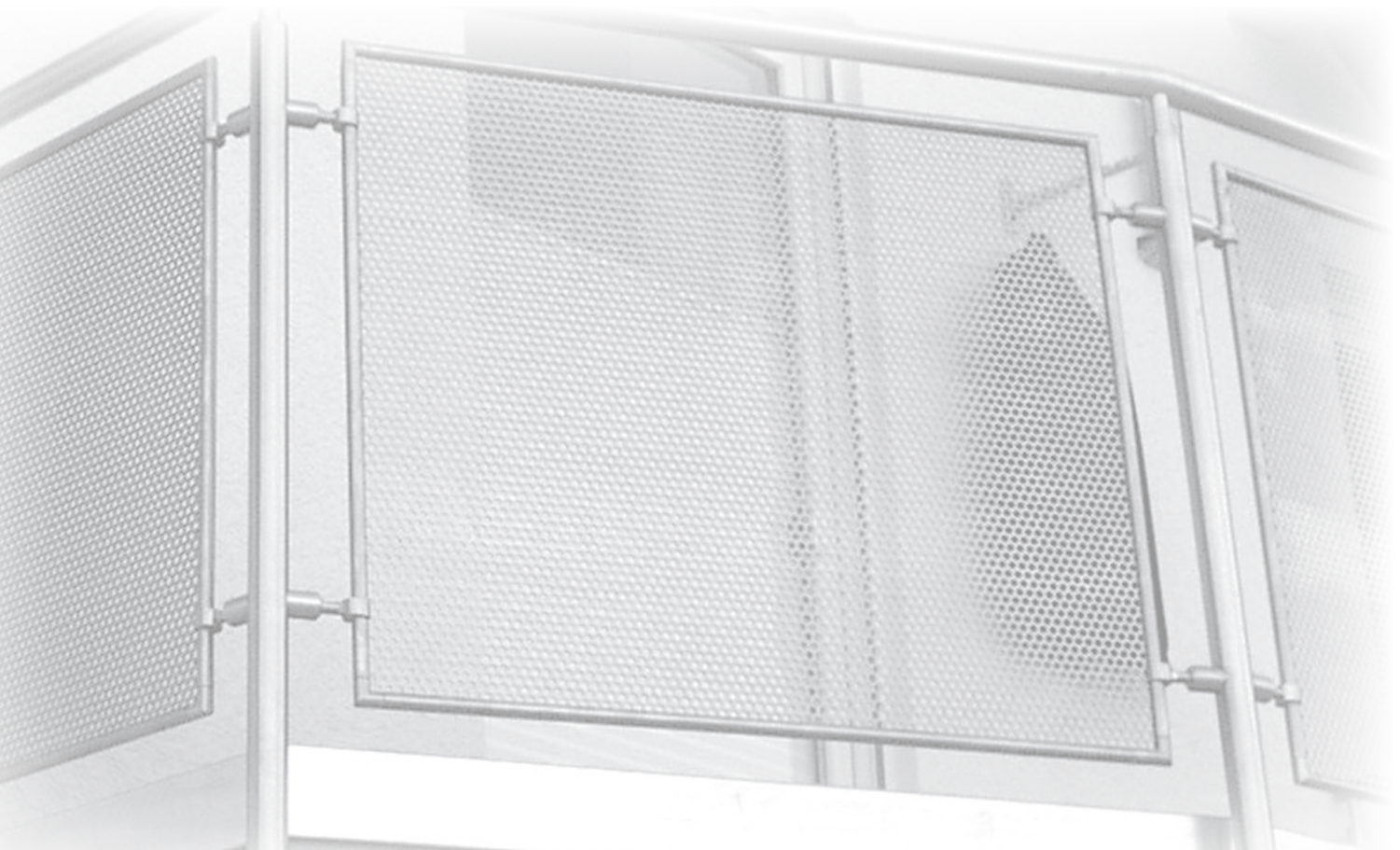
Artikel Nr. item no.	∅ ∅	Länge Schenkel length blade	Preis price
22 25 05	18	30	



Artikel Nr. item no.	Radius radius	Rohranschluss connection	Preis price
68 26 21	21,2	42,4	



Artikel Nr. item no.	Radius radius	Rohranschluss connection	Preis price
68 24 00	-	flach flat	
68 24 16	16,85	33,7	
68 24 21	21,2	42,4	





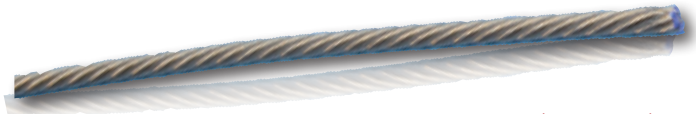
Seilsystem
system





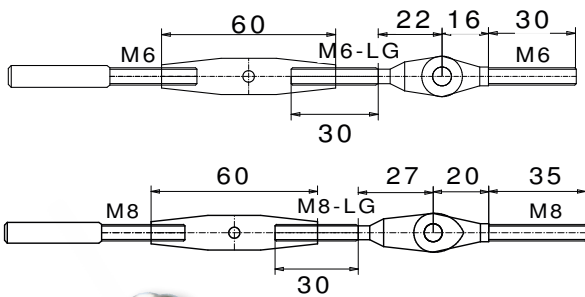
Kompletzset (ein-/beidseitig) Terminal vormontiert
Complete set (one or double sided) Terminal preassembled

Artikel Nr. item no.	mit Seil with rope	Gewinde thread	Preis price
38 46 05	5	M6	
38 46 06	6	M8	



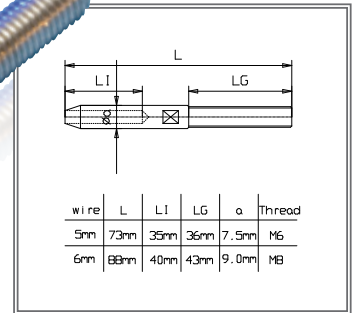
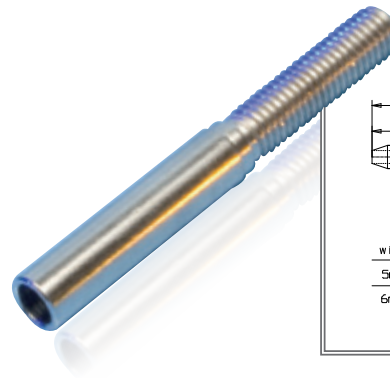
Edelstahlseil (Meterware)
Stainless steel rope (sold by the meter)

Artikel Nr. item no.	Seilstärke rope strength	Preis price
38 45 05	5	
38 45 06	6	

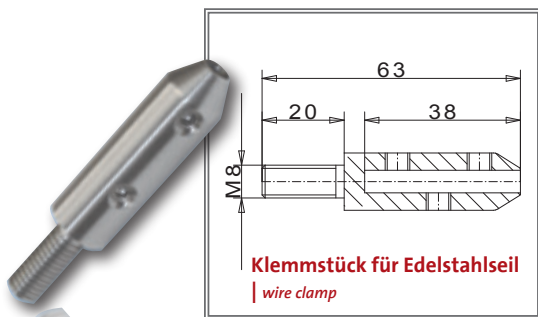


Seilspanner
wire tensioner

Artikel Nr. item no.	Seil rope	Gewinde thread	Preis price
38 22 15	5 mm	M6	
38 22 16	6 mm	M8	

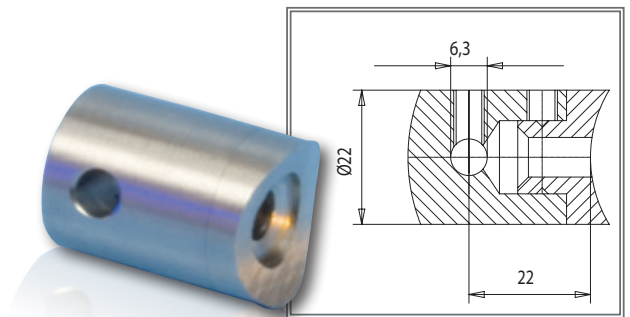


Artikel Nr. item no.	für Seil for rope	Gewinde thread	Preis price
38 27 05	5	M6	
38 27 06	6	M8	



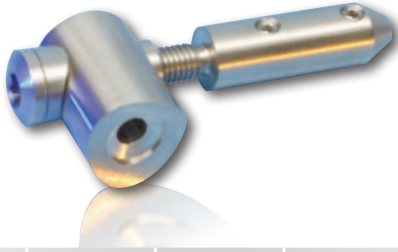
Klemmstück für Edelstahlseil
wire clamp

Artikel Nr. item no.	Seilstärke thickness	Gewinde thread	Preis price
38 22 11	5	M8	
38 22 12	6	M8	



Artikel Nr. item no.	Bohrung drill	Rohranschluss connection	Preis price
38 26 30	6,3	flach flat	
38 26 33	6,3	33,7	
38 26 42	6,3	42,4	

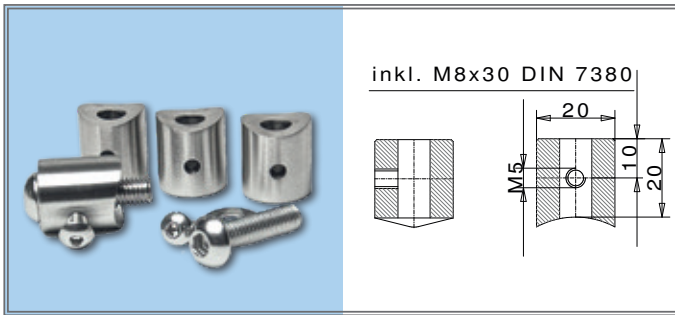
* = auf Anfrage
 on application



Artikel Nr. item no.	Bohrung drill	Radius radius	Rohranschluss connection	Preis price
38 21 25	5,5	16,85	33,7	
38 21 20	5,5	21,2	42,4	



Artikel Nr. item no.	Seilstärke thickness of wire	Radius radius	Rohranschluss connection	Preis price
38 21 09	5	16,85	33,7	
38 21 10	6	16,85	33,7	
38 21 07	5	21,2	42,4	
38 21 08	6	21,2	42,4	



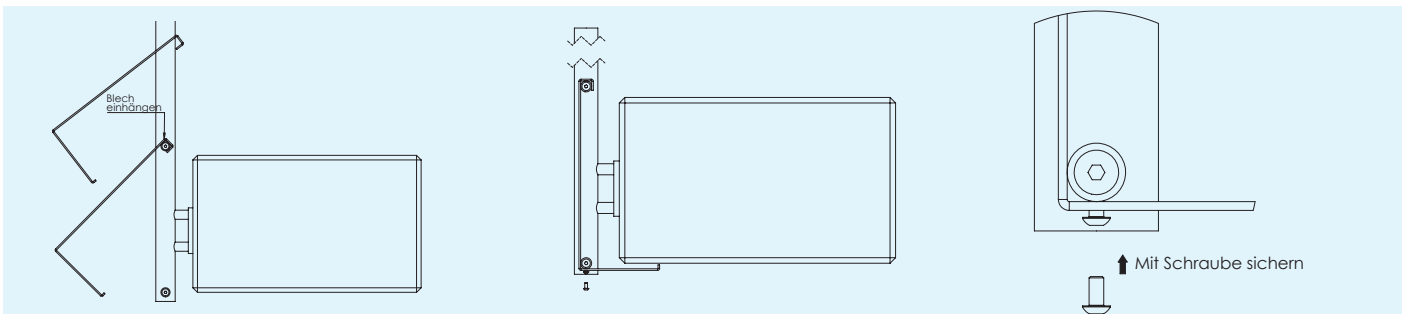
Artikel-Nr. item no.	Anschluss ϕ	Preis price
68 20 24	gerade	
68 20 22	42,4	

Der Preis ist für ein Set inkl. der Schrauben

Bleche zum verkleiden direkt am Pfosten montiert!



Die Montage:





Einfassprofil V2A geschliffen
Slot tube for sheets K 320 grinded

Artikel Nr. item no.	Länge length	Klemmstärke for glass/plates	φ φ	Preis price
22 25 00	3000	1 - 1,5	18	
22 25 01	3000	1 - 1,5	27	

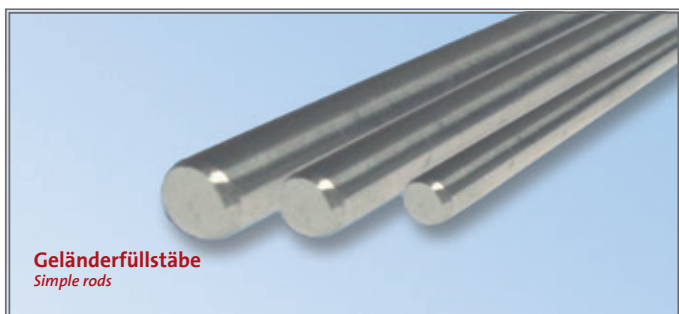
Preise / lfm
Price / per m



V2A Rohr, geschliffen, Innennaht geglättet
Tube K 320, grinded, joint smoothed

Artikel Nr. item no.	φ Rohr φ tube	Länge length	Preis price
22 21 25	25,0 x 2,0	6000	
22 21 33	33,7 x 2,6	6000	
22 21 34	33,7 x 2,0	6000	
22 21 42	42,4 x 2,6	6000	
22 21 43	42,4 x 2,0	6000	
22 21 47	48,3 x 2,0	6000	

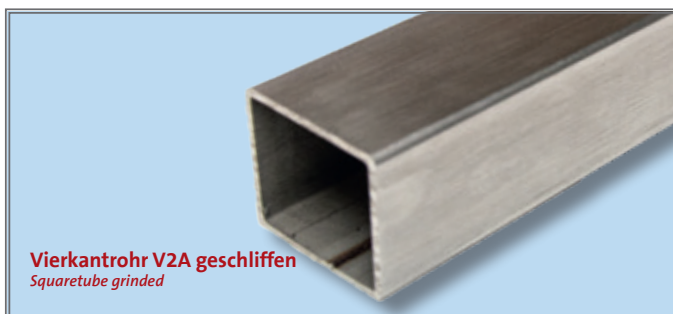
Preise / lfm
Price / per m



Geländerfüllstäbe
Simple rods

Artikel Nr. item no.	Stab φ rod φ	Länge length	Preis price
23 26 10	10	6000	
23 26 12	12	6000	
23 26 14	14	6000	

Preise / lfm
Price / per m



Vierkantrrohr V2A geschliffen
Square tube grinded

Artikel Nr. item no.	Vierkantrrohr φ Square tube φ	Länge length	Preis price
22 21 40	40 x 40 x 2	6000	

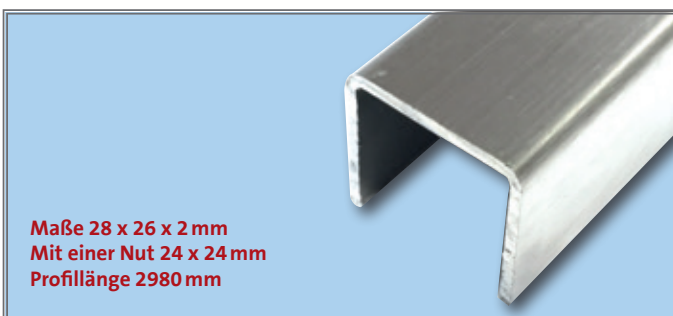
Preise / lfm
Price / per m



Nutrahr V2A geschliffen
Slot tube K 320 grinded

Artikel Nr. item no.	Länge length	Breite width	Tiefe depth	φ Rohr φ tube	Preis price
22 22 43	5000	24,0	24,0	42,4 x 1,5	
22 22 48	6000	27,0	30,0	48,3 x 1,5	

Preise / lfm
Price / per m



Maße 28 x 26 x 2 mm
Mit einer Nut 24 x 24 mm
Profilänge 2980 mm

Artikel Nr. item no.	Preis price
22 22 28	

Preise / stück
Price / pcs

Passende Gummieinlagen auf Seite 73

* = auf Anfrage
on application

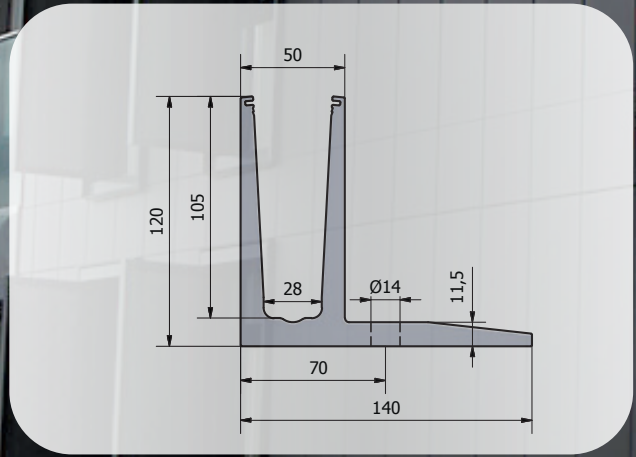
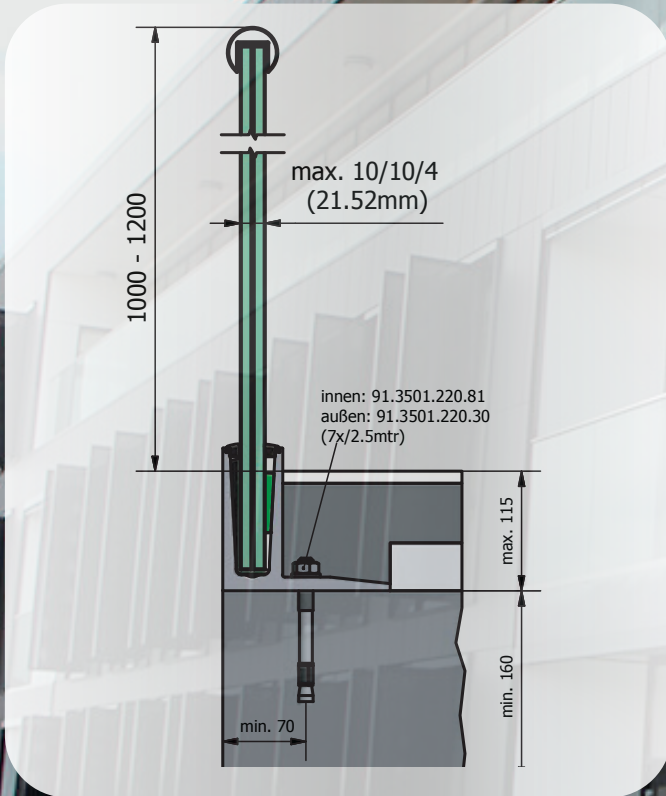
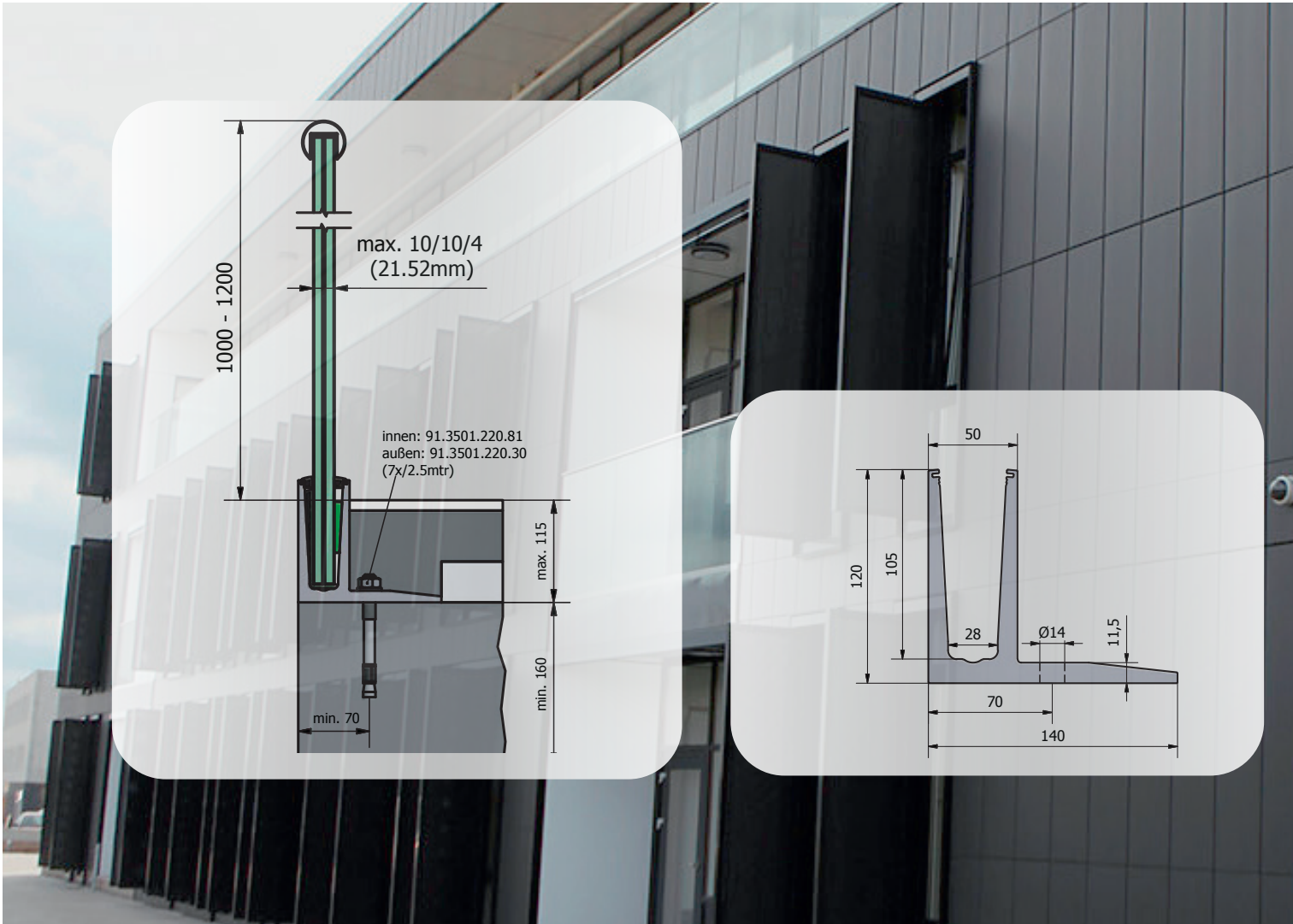
Zuschnitte gegen Aufpreis möglich!
Pre-cut parts available for extra charge!



ONLEVEL
BALUSTRADES

Ganzglasgeländer Produktpalette
Glasbalustrades Productline

ha boe
EDELSTAHL-SYSTEME
STAINLESS STEEL SYSTEMS



Bodenmontage

Bottom installation



TRANS LEVEL 30 Bodenmontage



- Schlankes, stilvolles Design und wartungsarm
- OnLevel Fix-Fit Glasmontagesystem



- Entwässerungsöffnungen
- Abdeckung (als Option)



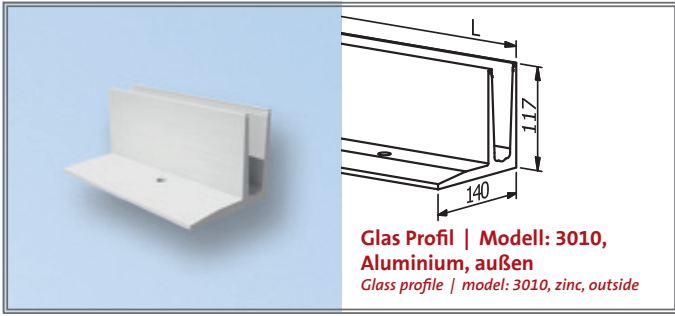
TRANS LEVEL 30 Bottom installation



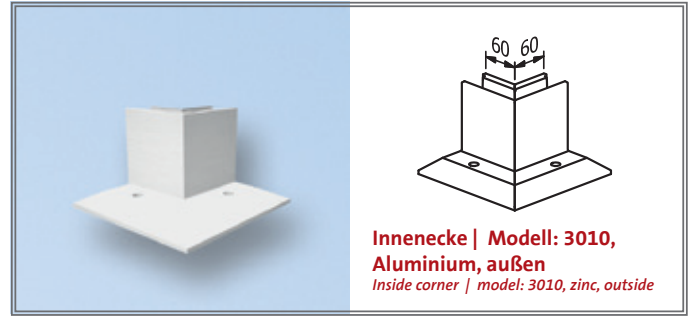
- a slim and stylish Design with low-maintenance
- Onlevel Fix - Fit Glass installation system



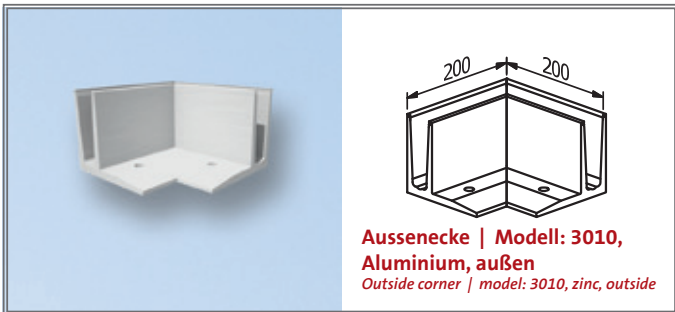
- Water drain-opening
- Cover (like an option)



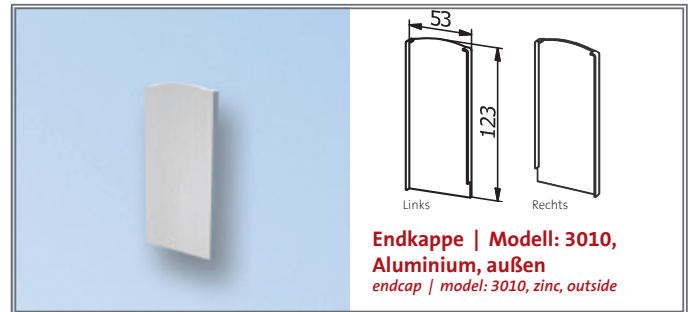
Artikel Nr. item no.	Länge length	VE ve	Preis price
10.3010.002.11	2500	1	
10.3010.005.11	5000	1	



Artikel Nr. item no.	VE ve	Preis price
10.3010.300.11	1	



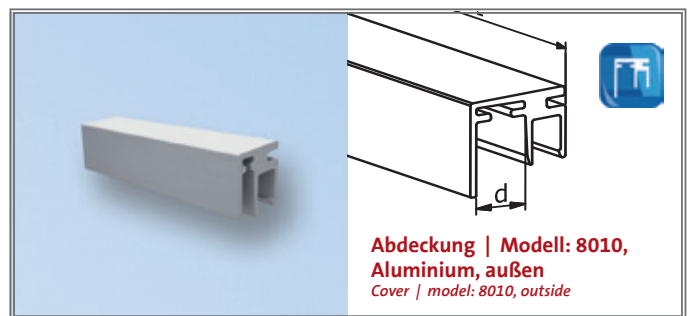
Artikel Nr. item no.	VE ve	Preis price
10.3010.350.11	1	



Artikel Nr. item no.	Seite side	VE ve	Preis price
10.3010.400.11	Links	1	
10.3010.450.11	Rechts	1	

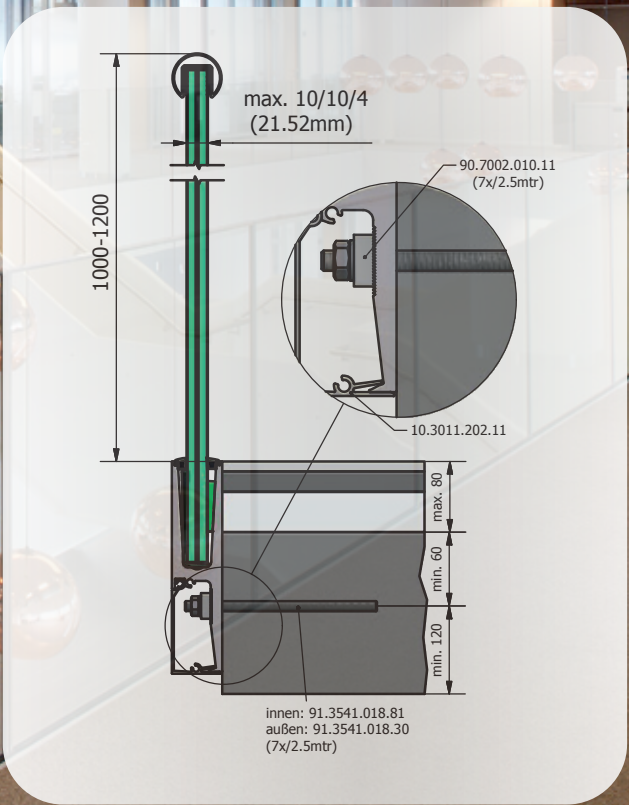
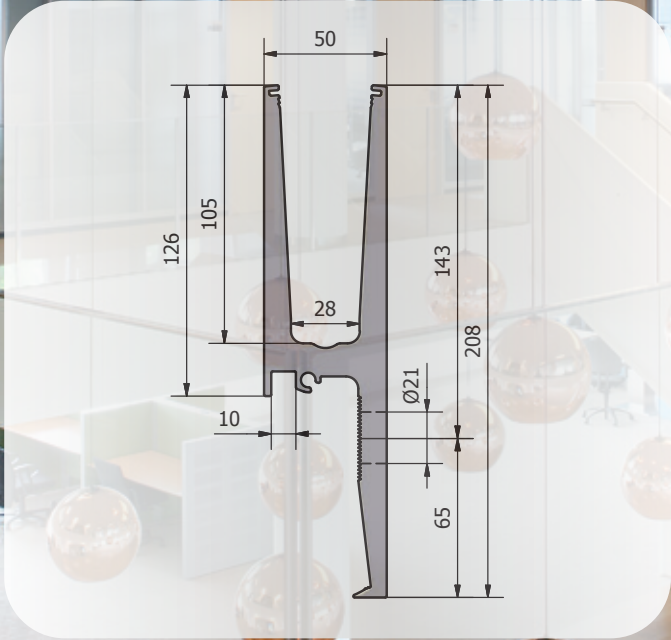
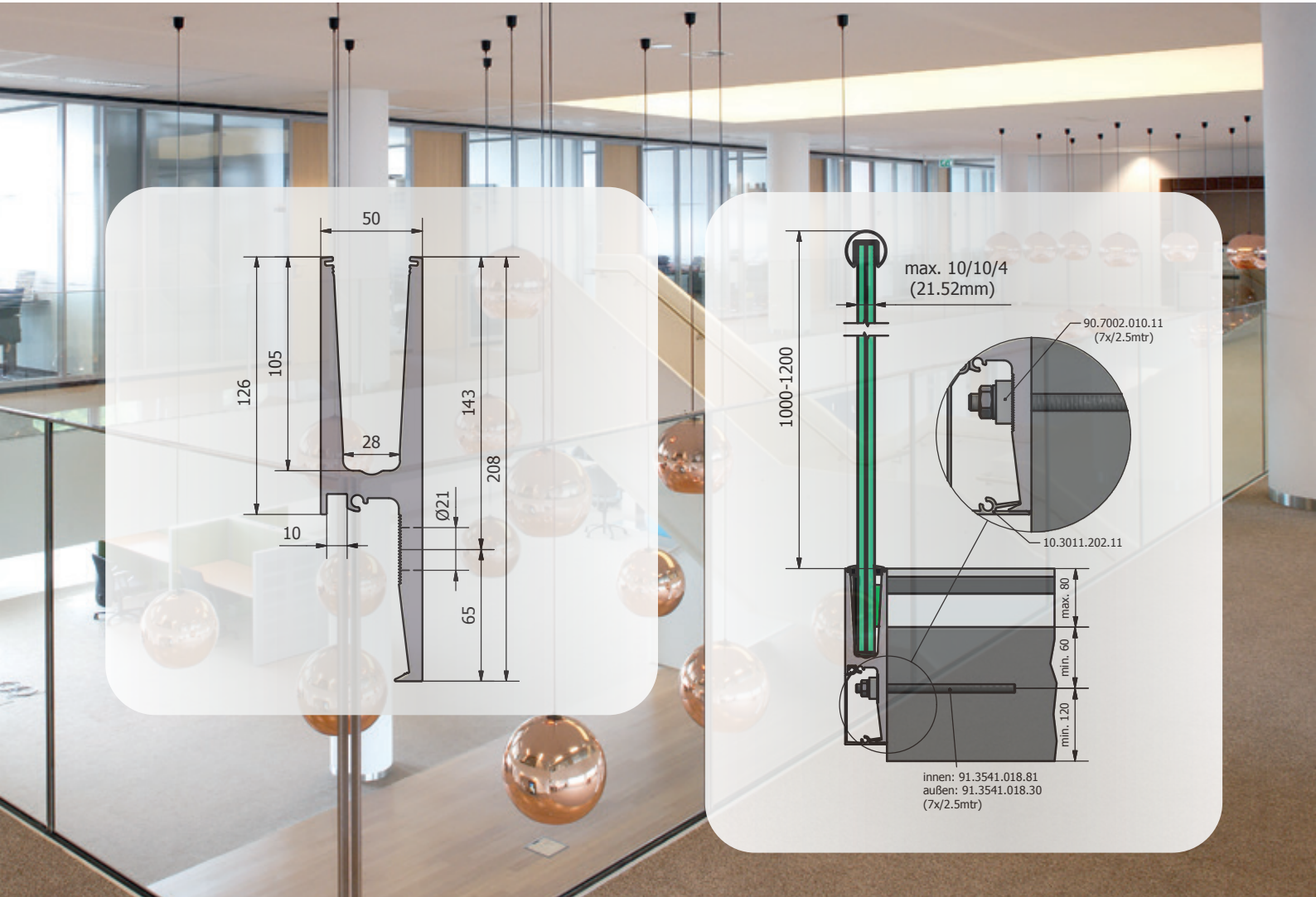


Artikel Nr. item no.	Oberfläche surface	VE ve	Preis price
91.3501.220.81	Stahl verzinkt zinc coated	Innen	20
91.3501.220.30	V4A 316	Außen	20



Artikel Nr. item no.	d	Länge length	VE ve	Preis price
90.8010.035.11	3	5000	1	
90.8010.105.11	10	5000	1	
90.8010.205.11	20	5000	1	

Passende Gummi Einlagen für ihr Glas finden Sie auf Seite 66!



Seitenmontage

side installation



TRANS LEVEL 30 Seitenmontage



- Verlängerungstiftkanäle
- Entwässerungsöffnungen
- Abdeckung (als Option)
- Teil-Abdeckhaube (als Option)
- Schlankes, stilvolles Design und wartungsarm
- OnLevel Fix-Fit Glasmontagesystem

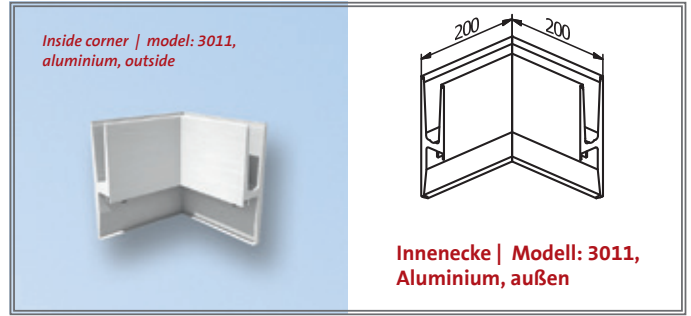


TRANS LEVEL 30 side installation



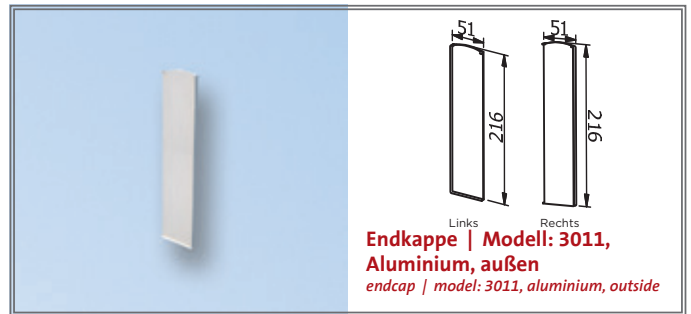
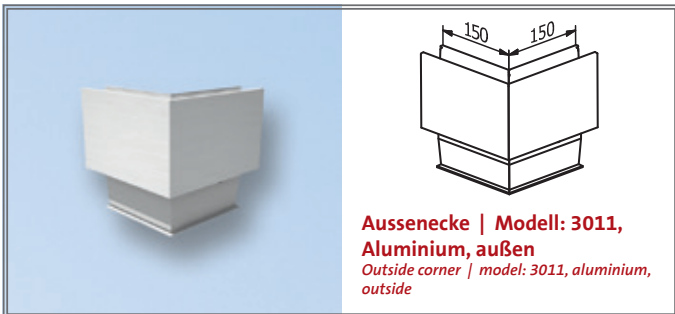
- *extention bar chanel*
- *Water drain opening*
- *Cover (like an option)*
- *Detail - cover (like an option)*
- *Slim, stylish design low-maintenance*
- *Fix-Fit Glass mounting system*





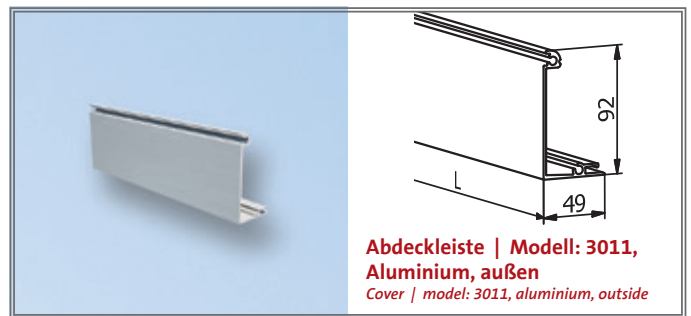
Artikel Nr. item no.	Länge length	VE ve	Preis price
10.3011.002.11	2500	1	
10.3011.005.11	5000	1	

Artikel Nr. item no.	VE ve	Preis price
10.3011.300.11	1	



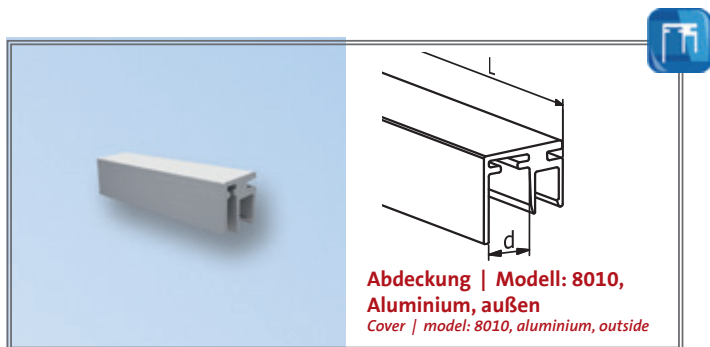
Artikel Nr. item no.	VE ve	Preis price
10.3011.350.11	1	

Artikel Nr. item no.	Seite side	VE ve	Preis price
10.3011.410.11	Links	1	
10.3011.460.11	Rechts	1	



Artikel Nr. item no.	Oberfläche surface		VE ve	Preis price
91.3541.019.81	Stahl verzinkt zinc coated	Innen inside	10	
91.3541.019.30	V4A 316	Außen outside	10	

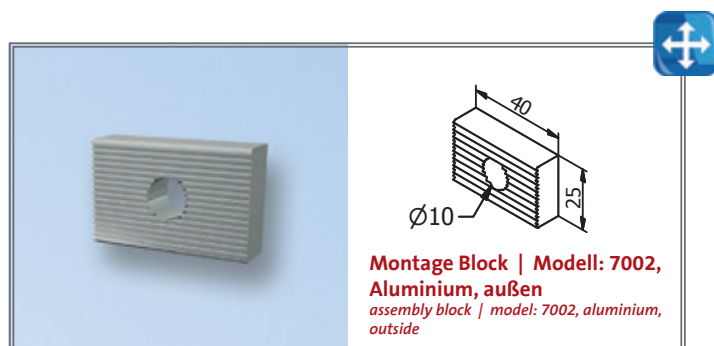
Artikel Nr. item no.	Länge length	VE ve	Preis price
10.3011.202.11	2500	1	
10.3011.205.11	5000	1	



Artikel Nr. item no.	d	Länge length	VE ve	Preis price
90.8010.035.11	3	5000	1	
90.8010.105.11	10	5000	1	
90.8010.205.11	20	5000	1	



Artikel Nr. item no.	VE ve	Preis price
90.7001.640.31	8	

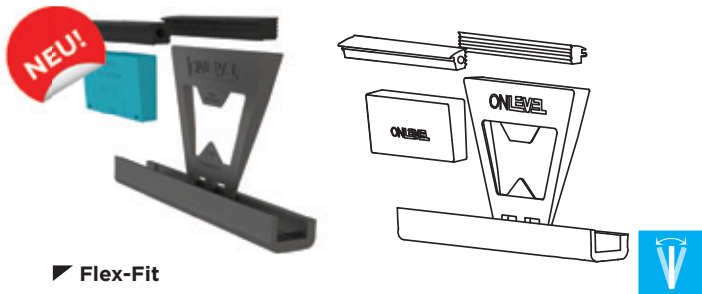


Artikel Nr. item no.	VE ve	Preis price
90.7002.010.11	8	



Flex Fit **NEU**

Ausrichten und Fixieren über die Gummi Einlage



Flex-Fit

Modell: 0502/0505		Gummi		Außen	
Art. nr.	Farbe	Glasstärke	L	VE	€/VE
90.0502.113.00	●	6/6/2	2500	1	
90.0505.113.00	●	6/6/2	5000	1	
90.0502.117.00	●	8/8/2	2500	1	
90.0505.117.00	●	8/8/2	5000	1	
90.0502.118.00	●	8/8/4	2500	1	
90.0505.118.00	●	8/8/4	5000	1	
90.0502.121.00	●	10/10/2	2500	1	
90.0505.121.00	●	10/10/2	5000	1	
90.0502.122.00	●	10/10/4	2500	1	
90.0505.122.00	●	10/10/4	5000	1	

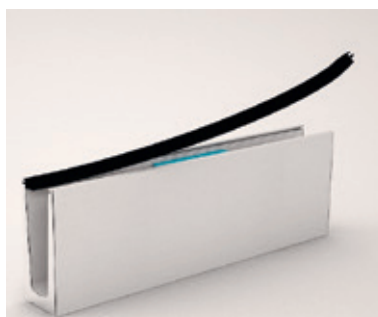


Artikel Nr. item no.	Preis price
90.0100.110.00	

Montage Flex-Fit Glasmontagesystem, bestehend aus: Grundträger, Montagekeil, 2 Gummi-Dichtungen



1. Schritt: Einrichten des Grundträgers



2. Schritt: Gummieinlage einsetzen



3. Schritt: Glas einstellen und Keil einschieben



4. Schritt: Durch Einsetzen des Montagewerkzeuges, die Glasscheibe ausrichten



5. Schritt: Montagekeil andrücken



6. Schritt: Zweite Gummieinlage einsetzen (auch händisch möglich)

TL-6080 Bodenmontage

Bottom installation

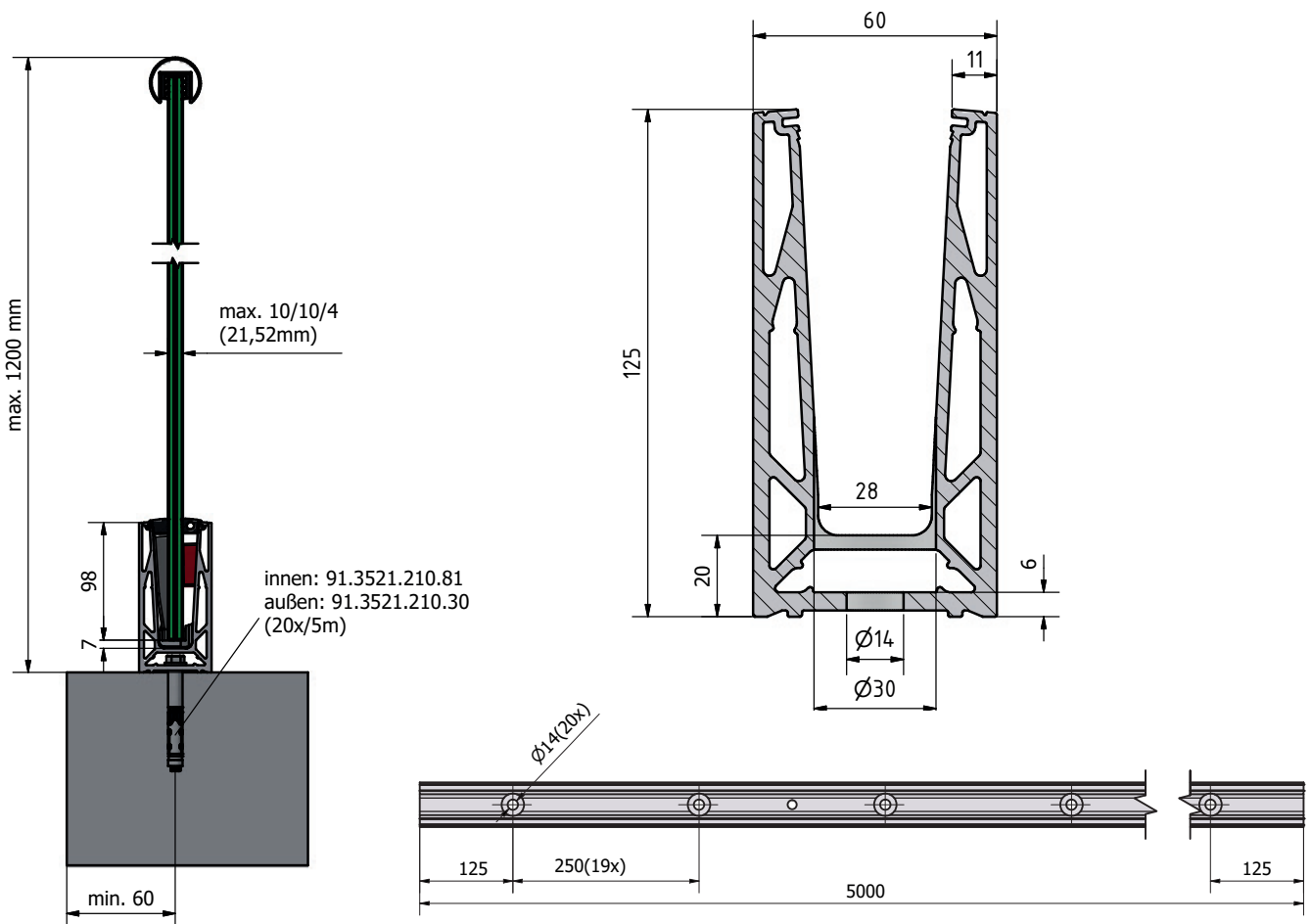
Glass profile on diet.

Das U-Profil TL-6080 ist nicht nur preiswert. Es ist auch eine intelligente Weiterentwicklung des Profils TL-6020. Es ist wesentlich schlanker, hat vergrößerte Befestigungsabstände und eine extra niedrige Profilhöhe von nur 125 mm. Somit ist das Produkt in der Montage nicht nur günstiger, sondern Ihr Kunde hat auch einen noch freieren Blick von seinem Balkon.

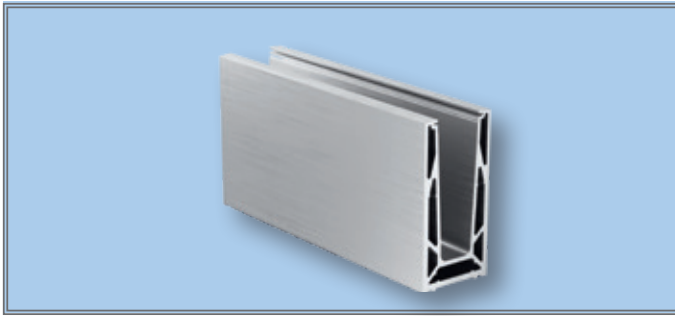
Das Profil ist selbstverständlich im Innen- als auch im Außenbereich einsetzbar. Es hält einer linearen Belastung von bis zu 1.0 kN stand und ist für Glasstärken zwischen 12 mm und 21,52 mm geeignet.

Wesentliche Merkmale

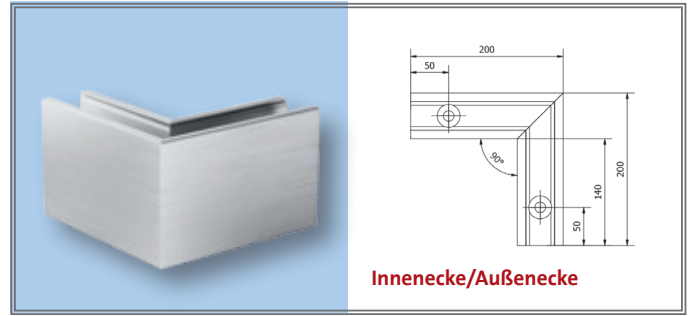
- | Schlankes, stilvolles Design und wartungsarm
- | ONLEVEL FLEXFIT Glasmontagesystem
- | Abdeckung (als Option)
- | Extra niedrige Profilhöhe von nur 125 mm
- | Für Glasdicken 12 - 21,52 mm



Details sind den Typenstatiken zu entnehmen



Artikel Nr. item no.	Länge length	VE ve	Preis price
10.6080.002.11	2500	1	
10.6080.005.11	5000	1	



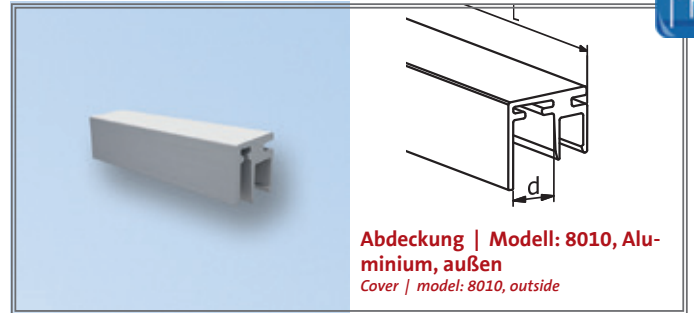
Innenecke/Außenecke

Artikel Nr. item no.	VE ve	Preis price
10.6080.390.11	1	



Endkappe

Artikel Nr. item no.	VE ve	Preis price
10.6080.490.11	1	



Abdeckung | Modell: 8010, Aluminium, außen
Cover | model: 8010, outside

Artikel Nr. item no.	d	Länge length	VE ve	Preis price
90.8030.035.11	3	5000	1	
90.8030.105.11	10	5000	1	
90.8030.205.11	20	5000	1	



Unterlegklotz zu Profil TL-6080

Artikel Nr. item no.	VE ve	Preis price
10.6080.500.11	10	

Passende Gummi Einlagen für Ihr Glas finden Sie auf Seite 66!

TL-6081 Seitenmontage

side mounting

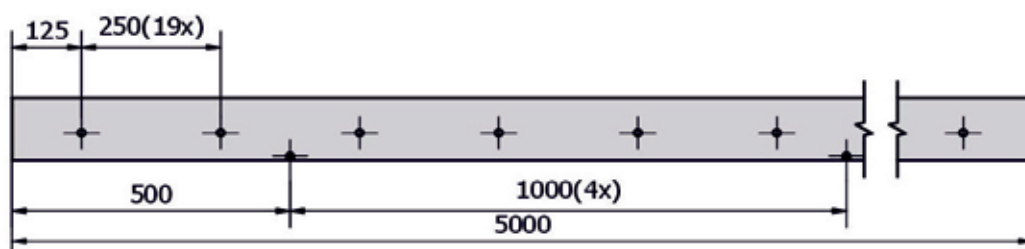
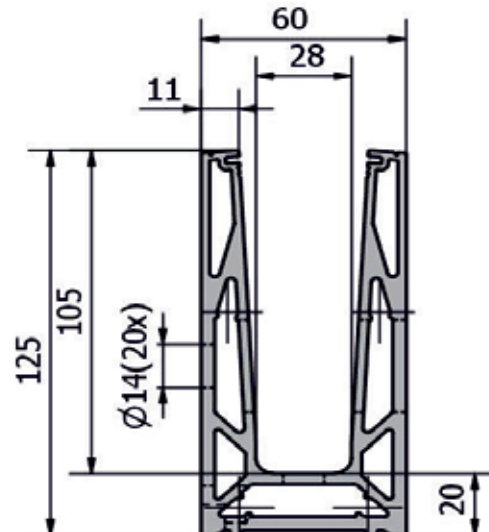
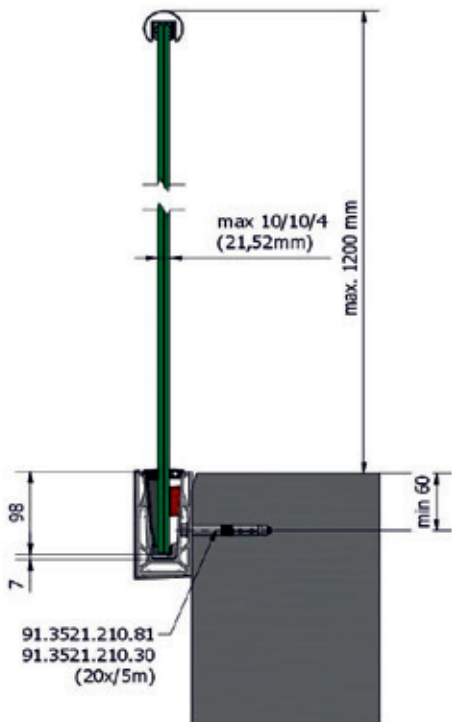
The Evolution goes on.

Das U-Profil TL-6081 ist die intelligente Weiterentwicklung des Profiles TL-6021. Das Besondere hierbei ist, dass die Befestigungsabstände vergrößert wurden und sogar auf einem Bolzenanker ohne Senkkopf verwendet werden können. Dadurch kann das Produkt nicht nur wesentlich schneller und günstiger montiert werden, auch die Statik hat sich erheblich verbessert.

Das U-Profil TL-6081 ist im Außenbereich einsetzbar. Es hält einer linearen Belastung von 1.0 kN stand und ist für Glasstärken zwischen 12mm und 21,52mm prädestiniert.

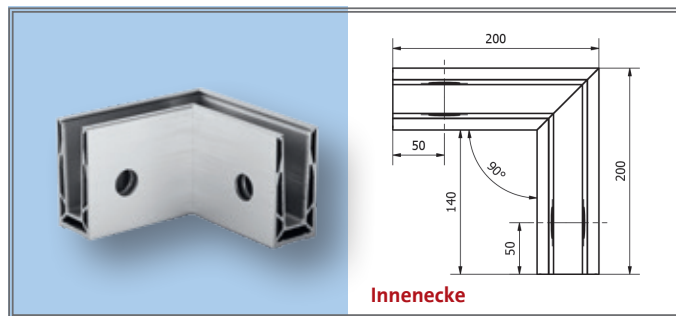
Wesentliche Merkmale

- | Schlankes, stilvolles Design und wartungsarm
- | ONLEVEL FLEXFIT Glasmontagesystem
- | Entwässerungsöffnungen
- | Abdeckung (als Option)
- | Für Glasdicken 12 - 21,52 mm
- | Bei Anwendungen mit geringeren Lasten liegt der Befestigungsabstand bei 40 cm

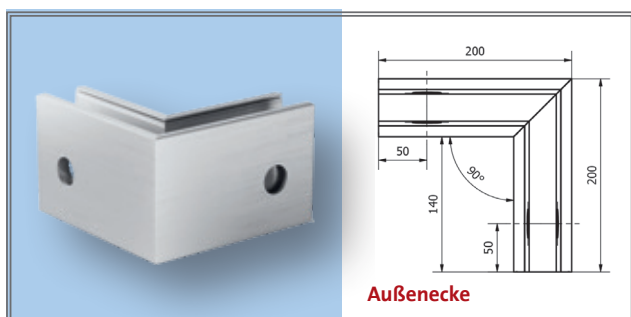




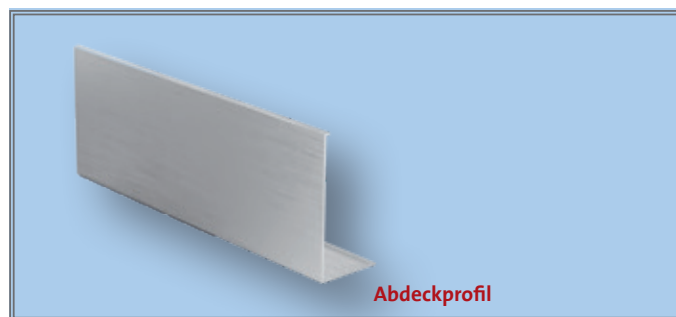
Artikel Nr. item no.	Länge length	VE ve	Preis price
10.6081.002.11	2500	1	
10.6081.005.11	5000	1	



Artikel Nr. item no.	VE ve	Preis price
10.6081.300.11	1	



Artikel Nr. item no.	VE ve	Preis price
10.6081.350.11	1	



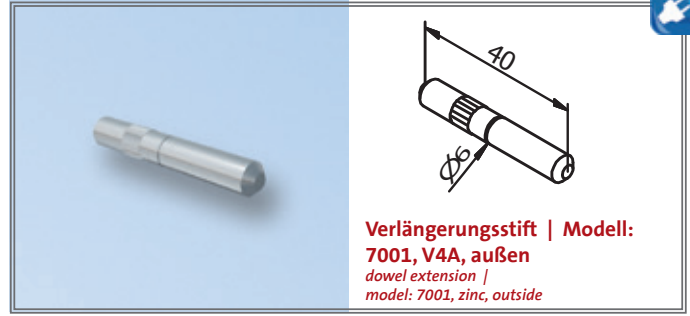
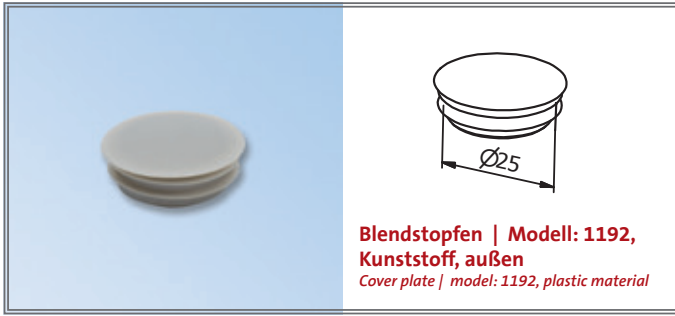
Artikel Nr. item no.	Länge length	VE ve	Preis price
10.6081.205.11	5000	1	



Artikel Nr. item no.	Seite side	VE ve	Preis price
10.6081.400.11	links	1	
10.6081.450.11	rechts	1	



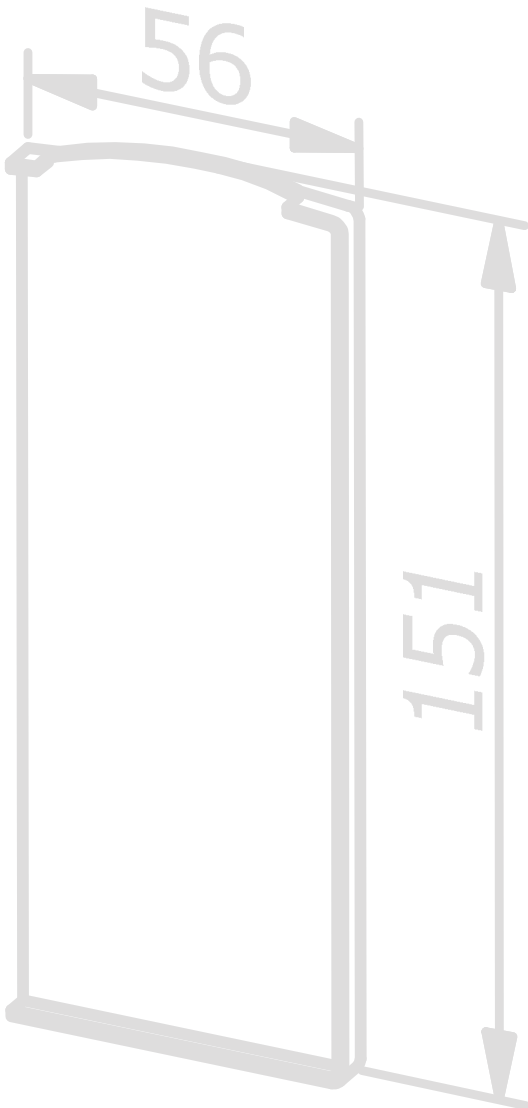
Artikel Nr. item no.	Seite side	VE ve	Preis price
10.6081.410.11	links	1	
10.6081.460.11	rechts	1	



Artikel Nr. <i>item no.</i>	Farbe <i>color</i>	VE <i>ve</i>	Preis <i>price</i>
90.7000.025.45	Grau <i>grey</i>	10	

Artikel Nr. <i>item no.</i>	VE <i>ve</i>	Preis <i>price</i>
90.7001.640.31	8	

Passende Gummi Einlagen für ihr Glas
finden Sie auf Seite 66!



Links



Rechts

TL-3120 Bodenmontage

bottom installation

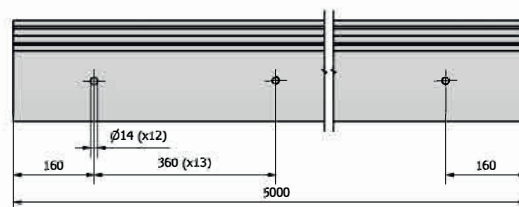
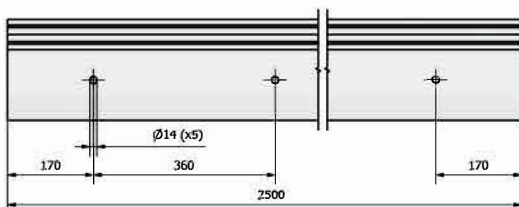
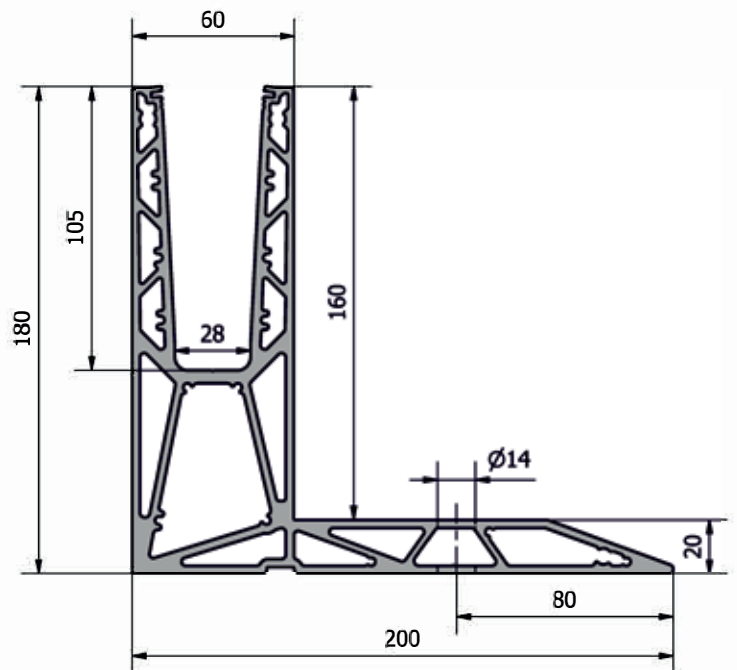
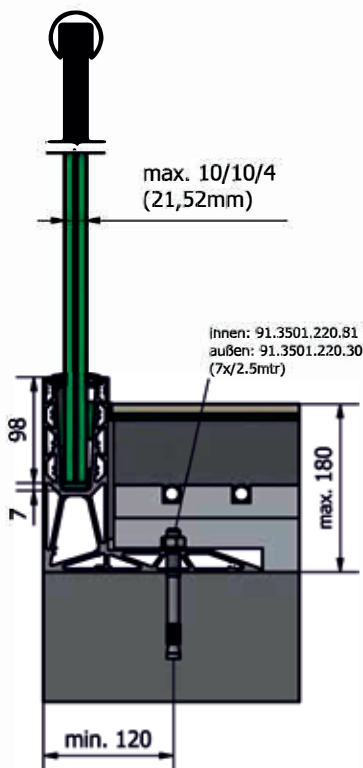
Auf Augenhöhe.

Sie wohnen in einer Art Atombunker und Ihr Deckenaufbau ist megahoch? Dann ist das TL-3120 genau richtig. Ihr Problemlöser für höhere Bodenaufbauten, mit einer Profilhöhe von 180 mm. Estrich, Dämmung und Beton - und das alles sehr hoch - kein Problem, denn das TL-3120 verdeckt alles und ist genau auf Augenhöhe.

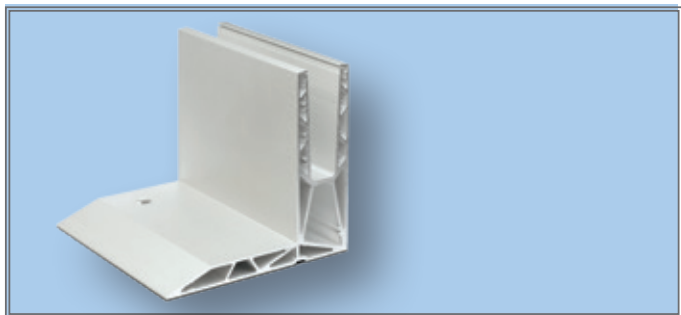
Das TL-3120 hält einer linearen Belastung von 1.0 kN stand und ist für Glasstärken zwischen 12 mm und 21,52 mm geeignet.

Wesentliche Merkmale

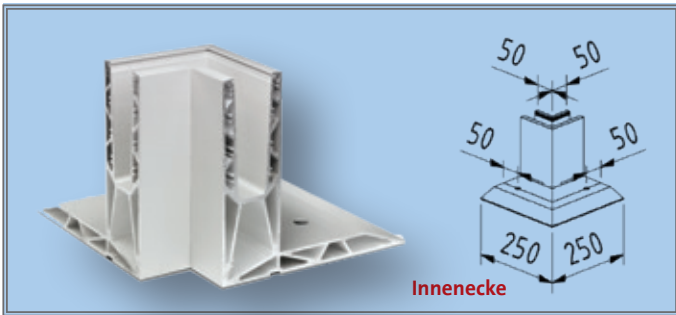
- | Schlankes, stilvolles Design und wartungsarm
- | ONLEVEL FLEXFIT Glasmontagesystem
- | Abdeckung (als Option)
- | Verlängerungsstiftkanäle
- | Top Cover von 2.0 kN nutzen
- | Integrierte Torsionsbox
- | Für höhere Bodenaufbauten
- | Für Glasdicken 12 - 21,52 mm



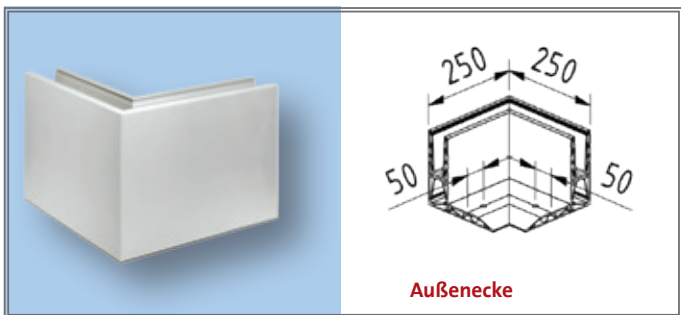
Details sind den Typenstatiken zu entnehmen



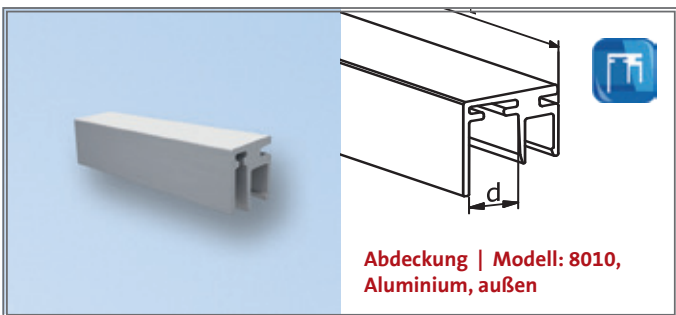
Artikel Nr. item no.	Länge length	VE ve	Preis price
10.3120.002.11	2500	1	
10.3120.005.11	5000	1	



Artikel Nr. item no.	VE ve	Preis price
10.3120.300.11	1	



Artikel Nr. item no.	VE ve	Preis price
10.3120.350.11	1	



Artikel Nr. item no.	d d	Länge length	VE ve	Preis price
90.8030.035.11	3	5000	1	
90.8030.105.11	10	5000	1	
90.8030.205.11	20	5000	1	



Artikel Nr. item no.	Seite side	VE ve	Preis price
10.3120.400.11	links	1	
10.3120.450.11	rechts	1	

TL-3121 Seitenmontage

side mounting

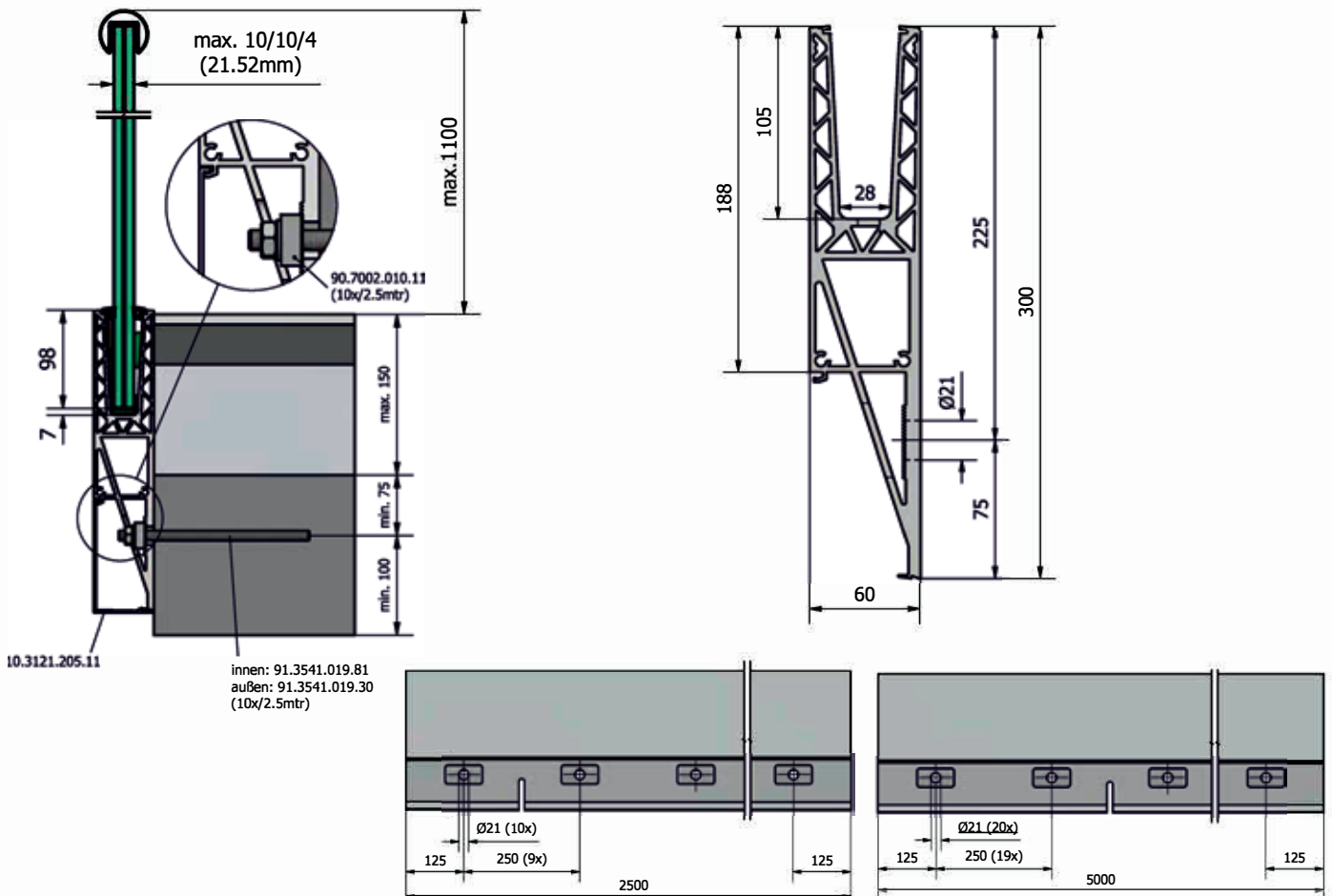
The higher level.

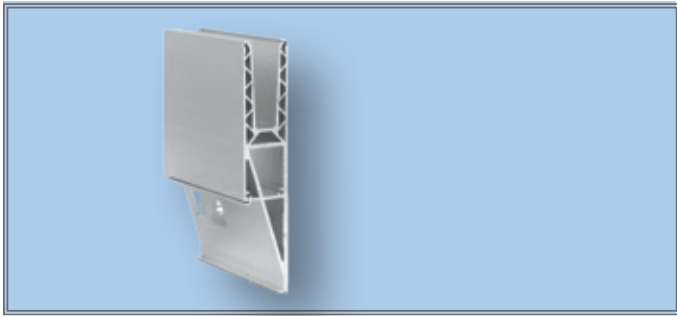
Wenn Sie einmal höher hinaus möchten, ist das TL-3121 die adäquate Lösung: Für höhere Bodenaufbauten, mit einer Profilhöhe von 300 mm, ist das F-Profil TL-3121, dank seines Diagonalsteges zur Lastenunterstützung besonders für die seitliche Treppensteinmontage geeignet. Optimal kann das TL-3121 ebenfalls dickere Estrich- oder Isolierschichten sowie Treppenstufen komplett verdecken.

Das TL-3121 hält einer linearen Belastung von 1.0 kN stand und ist für Glasstärken zwischen 12 mm und 21,52 mm geeignet.

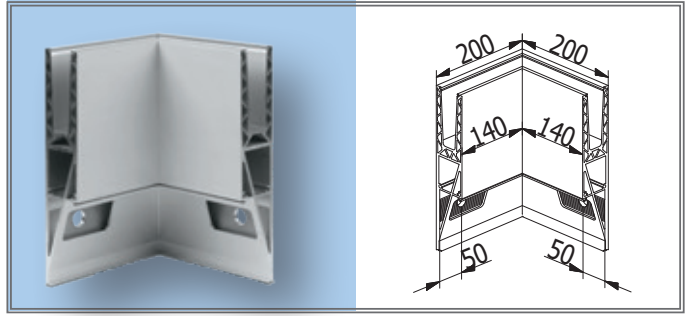
Wesentliche Merkmale

- | Schlankes, stilvolles Design und wartungsarm
- | ONLEVEL FLEXFIT Glasmontagesystem
- | Entwässerungsöffnungen
- | Abdeckung (als Option)
- | Verlängerungsstiftkanäle
- | Top Cover von 2.0 KN nutzen
- | Diagonalsteg zur Lastunterstützung
- | Integrierte Torsionsbox
- | Für höhere Bodenaufbauten
- | Für Glasdicken 12 - 21,52 mm

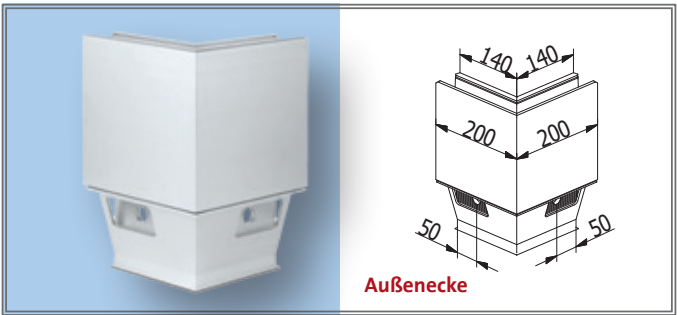




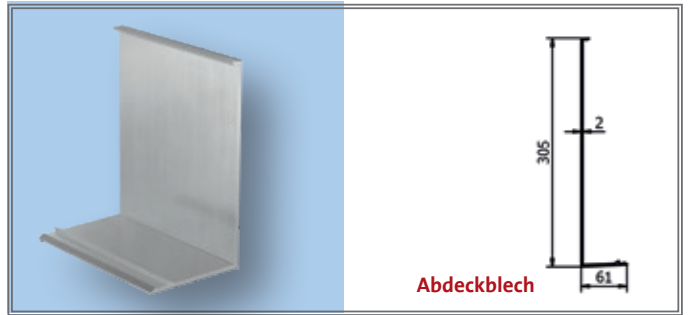
Artikel Nr. item no.	Länge length	VE ve	Preis price
10.3121.002.11	2500	1	
10.3121.005.11	5000	1	



Artikel Nr. item no.	VE ve	Preis price
10.3121.300.11	1	



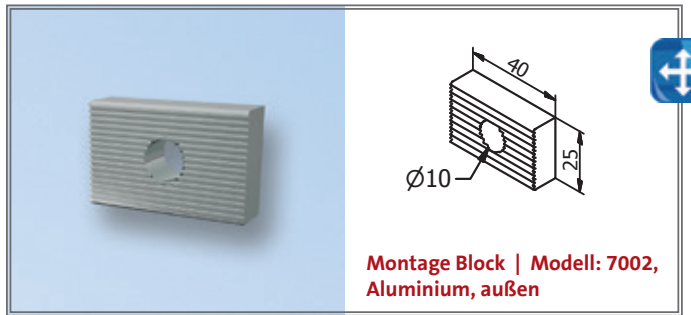
Artikel Nr. item no.	VE ve	Preis price
10.3121.350.11	1	



Artikel Nr. item no.	Länge length	Bereich area	Maße measurements	Preis price
10.3121.202.11	2500	Innen	113/59	
10.3121.205.11	5000	Innen	113/59	
10.3121.212.11	2500	Außen	305/61	
10.3121.215.11	5000	Außen	305/61	



Artikel Nr. item no.	Seite side	Artikel Nr. item no.	Artikel Nr. item no.
10.3121.410.11	links	1	
10.3121.460.11	rechts	1	



Artikel Nr. item no.	Artikel Nr. item no.	Artikel Nr. item no.
90.7002.010.11	8	

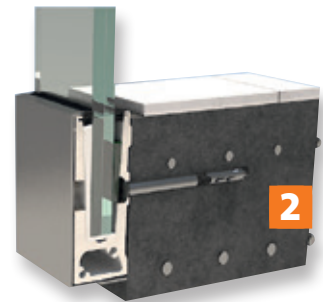
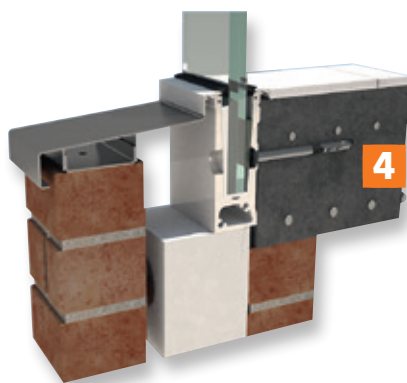
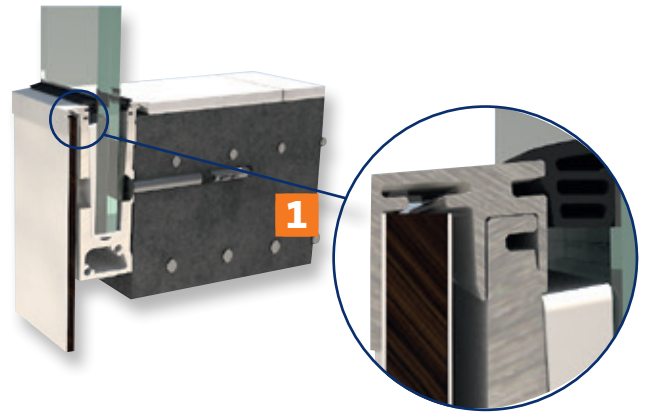


Abdeckung

Für eine nahtlose Abdeckung wurde ein Abdeckprofil entwickelt welches auf das Grundprofil geklipst wird. Dieses Profil kann man in unterschiedlichen Ausführungen bekommen.

Cover

For a seamless covering we develop a cover profile which can be connect with the base profile. This profile is available in different versions.



Werkzeuge um das Glas mit Flex-Fit auszurichten

Die Anwendung der Werkzeuge ist auf Seite 66 abgebildet!



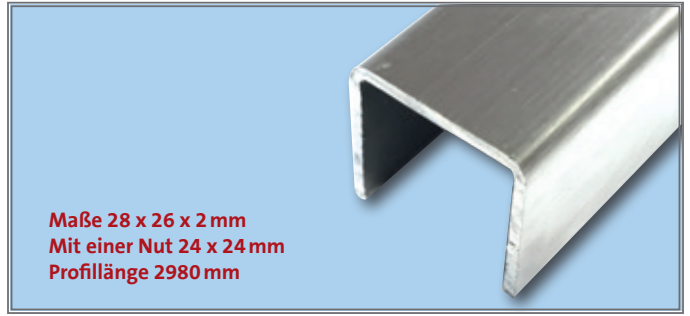
Artikel Nr. item no.	Preis price
90.0100.110.00	

Artikel Nr. item no.	Preis price
90.0100.100.00	



Artikel Nr. item no.	Länge length	Breite width	Tiefe depth	ø Rohr ø tube	Preis price
22 22 43	5000	24,0	24,0	42,4 x 1,5	
22 22 48	6000	27,0	30,0	48,3 x 1,5	

Preis / lfm
Price / per m



Artikel Nr. item no.	Preis price
-------------------------	----------------

22 22 28

In Verbindung mit einem Gummi für Nut 24x24mm

Preis / stück
Price / pcs



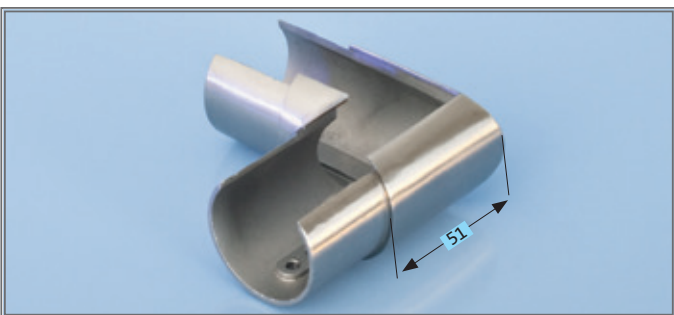
Artikel Nr. item no.	Für Nut	Glasstärke	Preis price
90 00 01	24 x 24 mm	16,76 - 17,52	
90 00 03	27 x 30 mm	16,76 - 17,52	
90 00 04	27 x 30 mm	20,76 - 21,52	

Preis / lfm
Price / per m



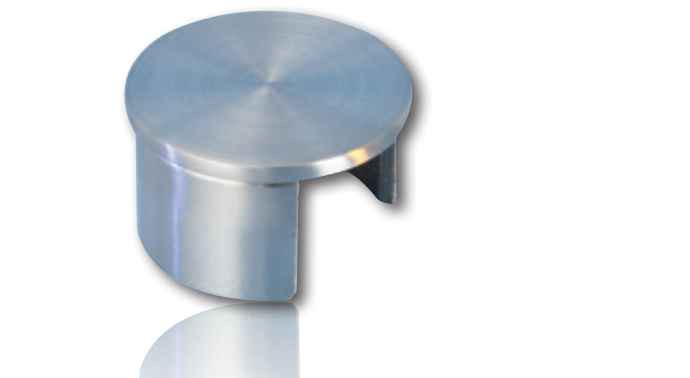
Artikel Nr. item no.	ø Rohr ø tube	Preis price
-------------------------	------------------	----------------

22 22 51	42,4 x 1,5	
22 22 61	48,3 x 1,5	



Artikel Nr. item no.	ø Rohr ø tube	Preis price
-------------------------	------------------	----------------

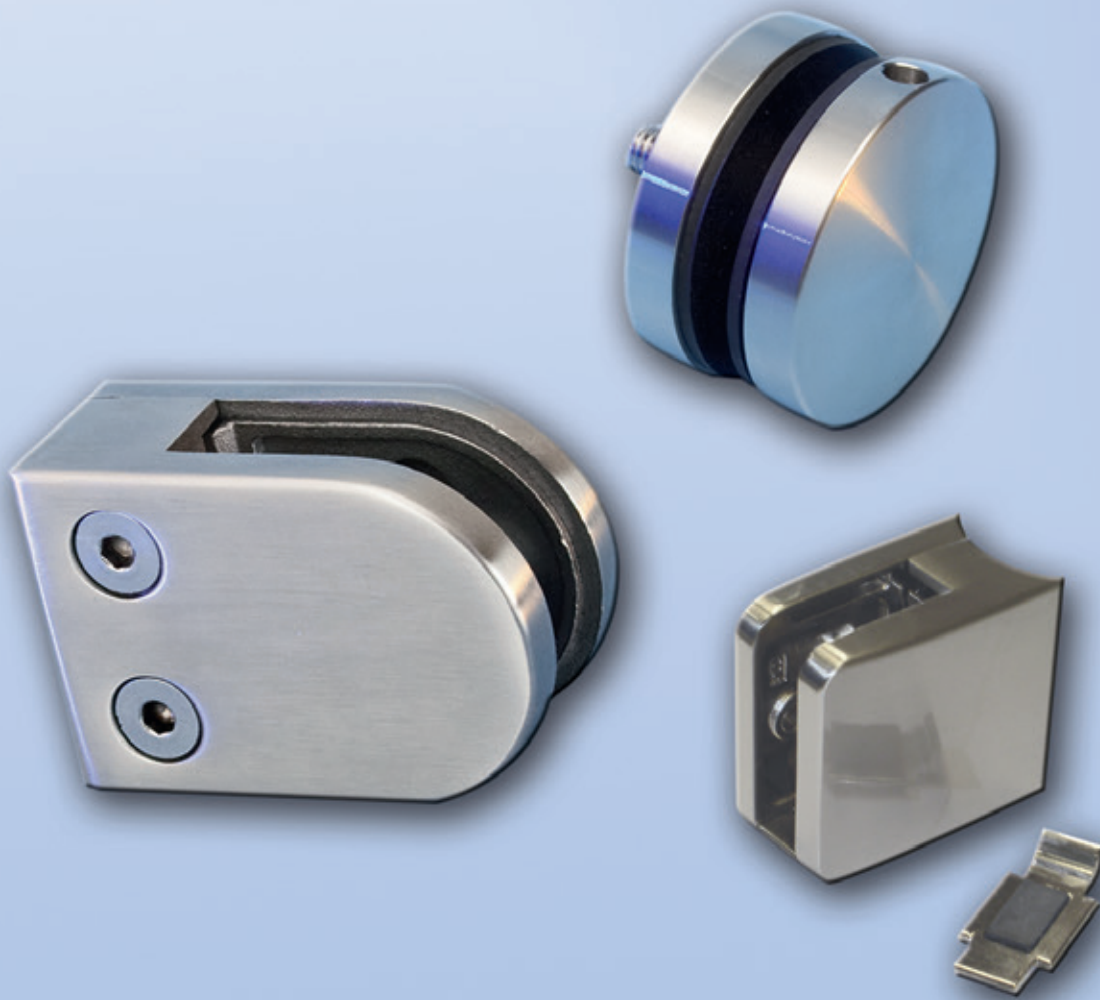
22 22 53	42,4 x 1,5	
22 22 63	48,3 x 1,5	



Artikel Nr. item no.	ø Rohr ø tube	Preis price
-------------------------	------------------	----------------

22 22 55	42,4 x 1,5	
22 22 65	48,3 x 1,5	

* = auf Anfrage
on application



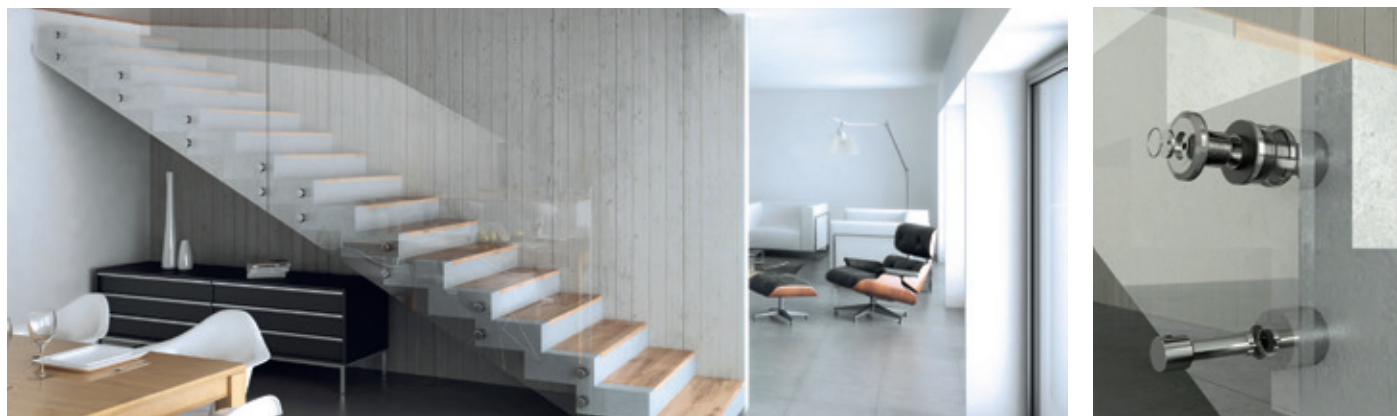
Glaspunkthalter, Glasklemmen

Glass Panel Retainers, Glass Fittings

Wenn bei Ihrem Projekt Glas eine große Rolle spielen soll, finden Sie auf den folgenden Seiten die passenden Lösungen. Schönheit, Qualität und vor allem Sicherheit zählen in erster Linie bei der Verbindung von Glas und Edelstahl. Mit unseren Elementen bieten wir Ihnen eine Vielzahl von Lösungen, die Ihren Anforderungen standhalten.

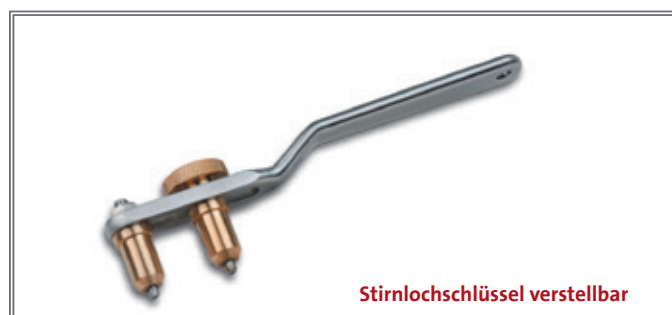
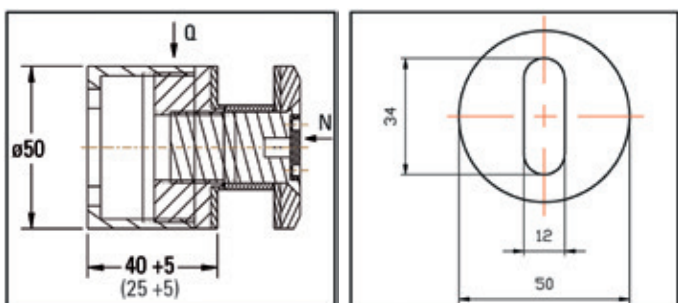
If glass plays a very important role for your project, than you will find the right solutions at the following pages. Beauty, quality and first of all security are very important if you want assemble glass and metal. With our elements we offer a huge amount of solutions.

Verstellbarer Punkthalter



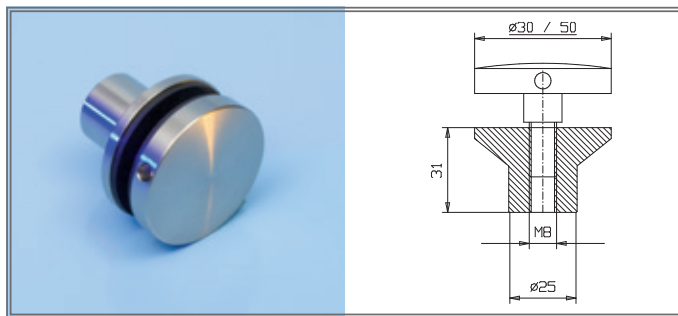
Artikel Nr. item no.	Wandabstand wall clearance	Glasstärke glass thickness	Material material	Preis price
BO 5214026	25mm	10 - 13,52mm	V2A / 304	
BO 5214027	40mm	10 - 21,52mm	V2A / 304	
BO 5214034	25mm	15 - 21,52mm	V2A / 304	
BO 5214028	25mm	10 - 13,52mm	V2A / 316	
BO 5214029	40mm	10 - 21,52mm	V2A / 316	
BO 5214035	25mm	15 - 21,52mm	V2A / 316	

Artikel Nr. item no.	Preis price
BO 5214041	

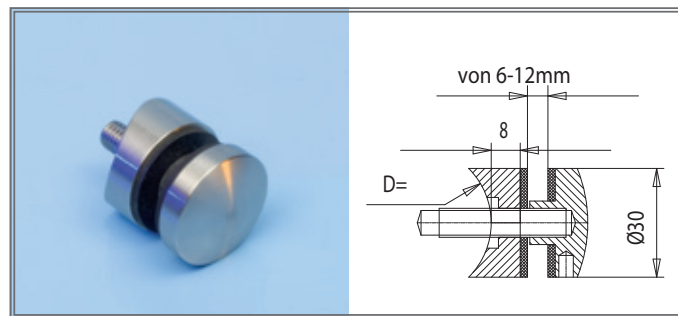


Artikel Nr. item no.	Preis price
BO 5214110	

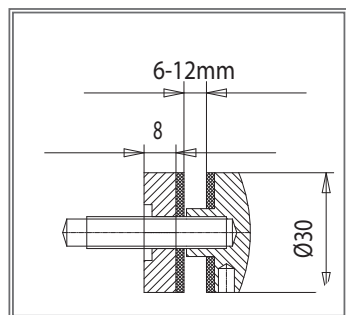
Glasbohrung Ø30mm
mind. 4 Stück pro Scheibe je nach Glasgröße
Montagewerkzeug separat bestellen



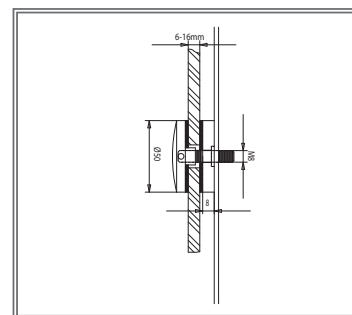
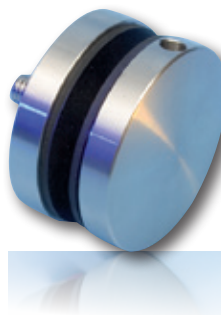
Artikel Nr. item no.	\varnothing \varnothing	Gewinde thread	Anschluss connection	Preis price
40 21 33	30	M8	flach flat	
40 21 35	50	M8	flach flat	



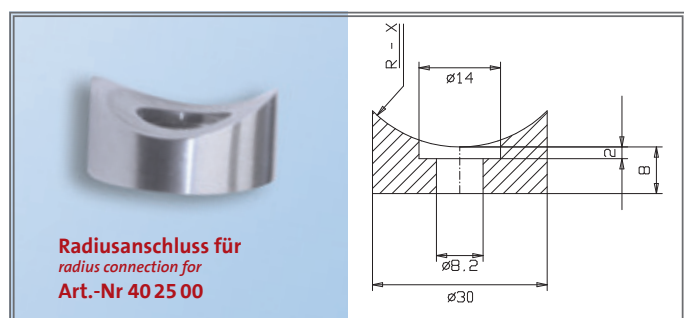
Artikel Nr. item no.	\varnothing \varnothing	Gewinde thread	Rohranschluss connection	Preis price
40 23 12	30	M8	33,7	
40 23 13	30	M8	42,4	



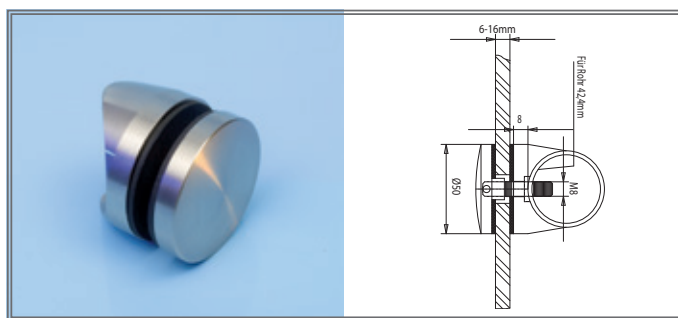
Artikel Nr. item no.	\varnothing \varnothing	Gewinde thread	Anschluss connection	Preis price
40 23 14	30	M8	flach flat	



Artikel Nr. item no.	\varnothing \varnothing	Gewinde thread	Anschluss connection	Preis price
40 25 00	50	M8	flach flat	



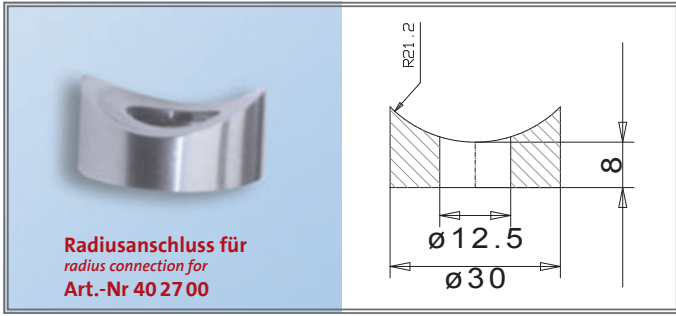
Artikel Nr. item no.	Anschluss connection	Radiusanschluss für radius connection for	Preis price
40 29 12	R 16,85	Art.-Nr 40 25 00	
40 29 10	R 21,20	Art.-Nr 40 25 00	



Artikel Nr. item no.	\varnothing \varnothing	Gewinde thread	Rohranschluss connection	Preis price
40 25 21	50	M8	42,4	
40 25 24	50	M8	48,3	

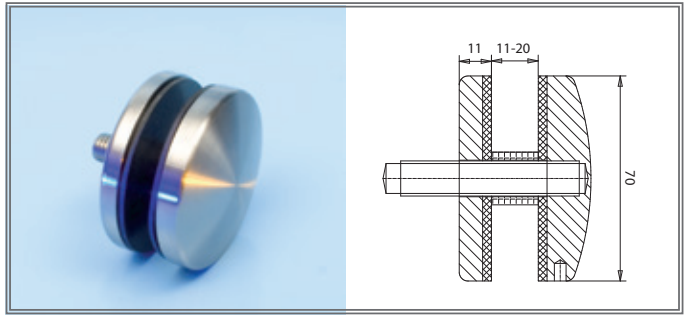
**Glasbohrungen
minimum $\varnothing 18$ mm**

Minimum drill of
 $\varnothing 18$ mm for glass panels



Radiusanschluss für
radius connection for
Art.-Nr 40 27 00

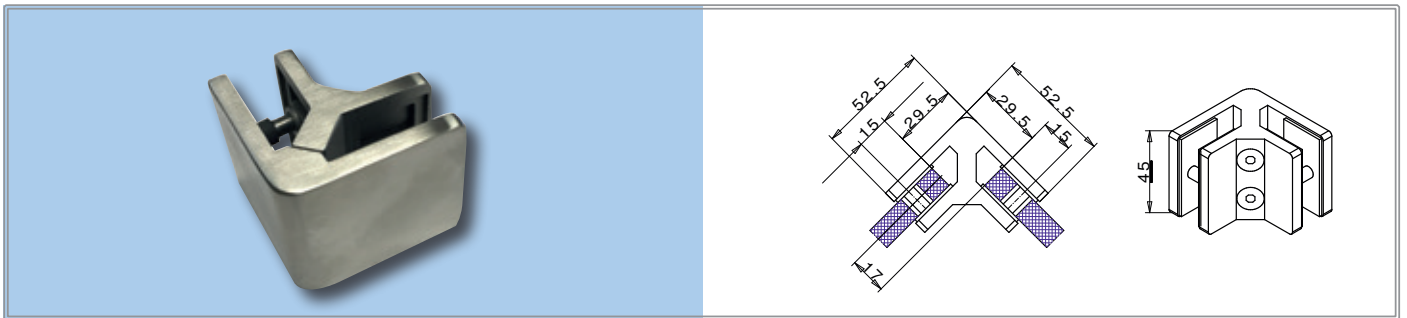
Artikel Nr. item no.	Anschluss connection	Radiusanschluss für radius connection for	Preis price
40 29 19	R 21,20	Art.-Nr 40 27 00	
40 29 21	R 16,85	Art.-Nr 40 27 00	



Artikel Nr. item no.	∅	Gewinde thread	Anschluss connection	Preis price
40 27 00	70	M12	flach flat	

Klemmbefestigungen | Glass Fittings

Eckklemme, 45 x 52,5 mm | Corner-Fitting
für Glas: 8 mm ESG / 10 mm | for glass: 8 mm ESG / 10 mm



Material / Anschluss	gerade	Preise €
V2A	490 0020	

Gummis für Eckklemmen
Rubber for Fitting



Artikelnummer	ESG + VSG	Preis €
490 0800	8,00 mm	
490 0876	8,76 mm	
490 1000	10,00 mm	
490 1076	10,76 mm	

Komplett-Set pro Klemme!



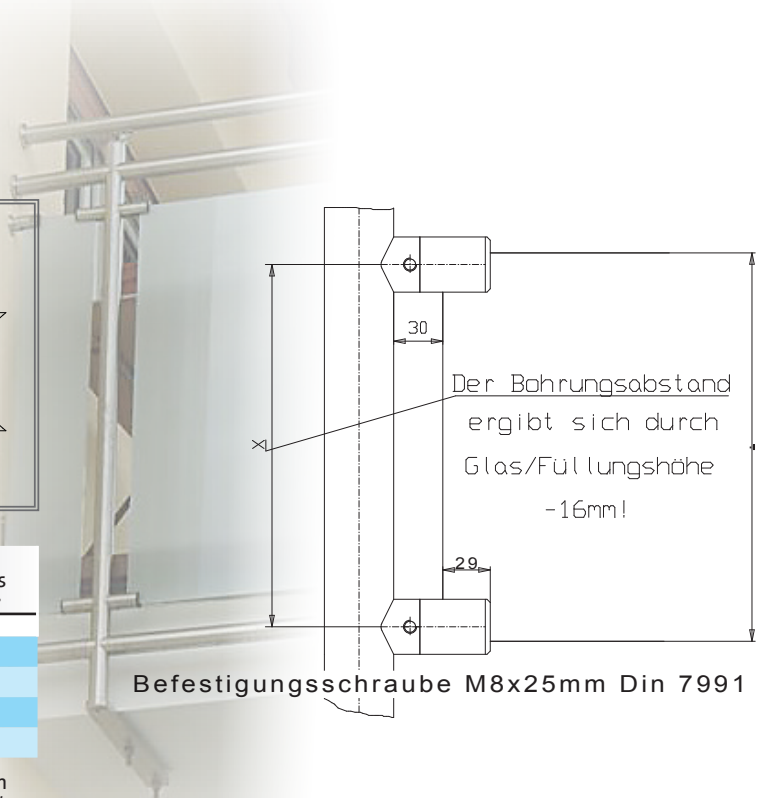
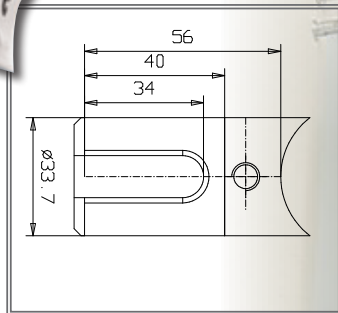
Glasbohrungen minimum
∅ 25 mm

Minimum drill of
∅ 25 mm for glass panels



**Klemmstärken:
8 - 8,76 oder 10 - 10,76 mm
(bitte bei Bestellung angeben)**

Clamp size: 8 - 8,76 or 10 - 10,76 mm (please specify at order)



Artikel Nr. item no.	Bezeichnung description	Glas glas	Rohranschluss connection	Preis price
40 28 66	Set* set*	8 - 8,76 mm	flach flat	
40 28 67	Set* set*	10 - 10,76 mm	flach flat	
40 28 61	Set* set*	8 - 8,76 mm	42,4	
40 28 65	Set* set*	10 - 10,76 mm	42,4	

*je 2 Stück oben und unten
*2 pieces top and bottom each

1



Radiusanschlüsse werden an die Pfosten geschraubt

4



Glasscheibe senkrecht stellen

2



Unten werden die Glasträger mit dem Radiusanschluss verbunden

5



Die oberen Verschlüsse über die Glasplatte in die Radiusanschlüsse einschieben. Alle Halter über die Gewindestifte sichern!

3



Glasplatte in die unteren Träger einsetzen

Der Füllungshalter ist eine weitere innovative Lösung aus dem Hause haboe. Glas- oder sonstige Füllungen können durch eine einzelne Person mit nur einer Schraube pro Halter sehr flexibel, dank der Winkelverdrehabarkeit, schnell und zuverlässig befestigt werden. Dank der einzigartigen Konstruktion wird die Füllung ohne jede Klemmung oder Spannung gelagert, dennoch ist gerade ein Durchrutschen der Füllung nach unten unmöglich und somit eine sichere Halterung gewährleistet.

Alle Haboe Edelstahlklemmen haben ein:



**Allgemeines
bauaufsichtliches
Prüfzeugnis**

P-219902-LGA

LGA Zertifizierung

LGA Zertifizierung

Durch eine Versuchsreihe, des LGA Materialprüfamt – Glasprüfstelle an der Zweigstelle Würzburg, in unserem Haus, wurde der Nachweis der Stoßsicherheit nach DIN 18008-4 erbracht.

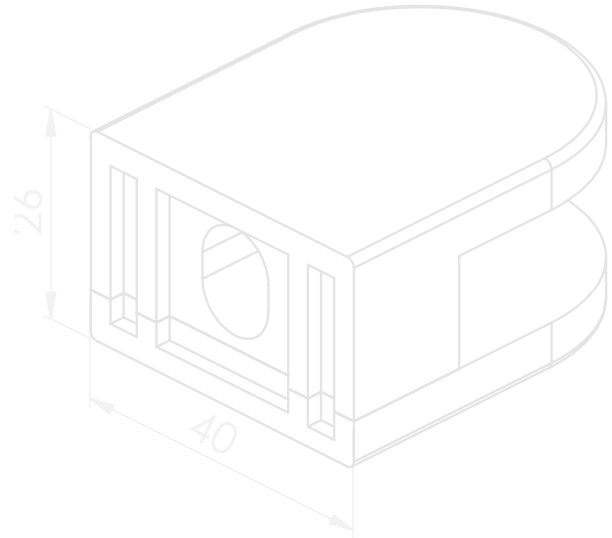
Damit haben die Haboe Edelstahl Glasklemmen ein allgemein bauaufsichtliches Prüfzeugnis bekommen! Zum Greifen dieser AbP sind gewisse Voraussetzungen beim Einsatz dieser Klemmen zu berücksichtigen!

Sofern aufgrund der baulichen Gegebenheiten ein Herausrutschen der Scheiben möglich ist, enthalten die Scheiben oben 1 Bohrung für einen Sicherungsstift, oder in den unteren beiden Haltern wird eine Sicherungsplatte eingelegt, durch die ein Herausrutschen der Scheiben verhindert wird. Die Klemmhalter werden mit einer Schraube M8x20mm DIN 912 am Pfostenrohr mittels eines Fließform- Gewinde angeschraubt.

Durch diese Versuche wurden folgende Kombinationen aus Halter, Glasaufbau und Scheibenbreiten abgedeckt:

Glasaufbau

Die **Mindest - Glasstärke** muss bei allen Haboe Klemmen ein **VSG Glas aus 2x4mm ESG mit einer doppelten PVB Folie 0,76mm sein**. Alternativ kann auch eine vierfach - Folie 1,52mm aus PVB eingesetzt werden. Stärkere Scheiben mit diesem Folienaufbau können ebenfalls eingesetzt werden!



Scheibenabmessungen für unsere Modelle

Klemmhalter / Modell	Minimale Breite	Maximale Breite	Maximale Höhe	Scheibensicherung
45x45 eckig / 445	500 / 800mm *)	1200mm	1100mm	Keine Sicherung
45x45 eckig / 446	500 / 800mm *)	1200mm	1100mm	Mit Sicherungsboden
45x45 eckig / 446	500 / 800mm *)	1200mm	1100mm	Mit Sicherungsstift
50x40 halbrund / 450	500mm	1200mm	1100mm	Mit Sicherungsstift
63x45 halbrund / 460	500mm	1200mm	1100mm	Mit Sicherungsstift
63x45 halbrund / 466	500mm	1200mm	1100mm	Mit Sicherungsboden
63x45 halbrund / 466	500mm	1200mm	1100mm	Mit Sicherungsstift
52x52 eckig / 456	500mm	1200mm	1100mm	Mit Sicherungsboden
52x52 eckig / 456	500mm	1200mm	1100mm	Mit Sicherungsstift

*) 500 mm = mindestens VSG aus ESG 10,76

*) 800 mm = mindestens VSG aus ESG 8,76

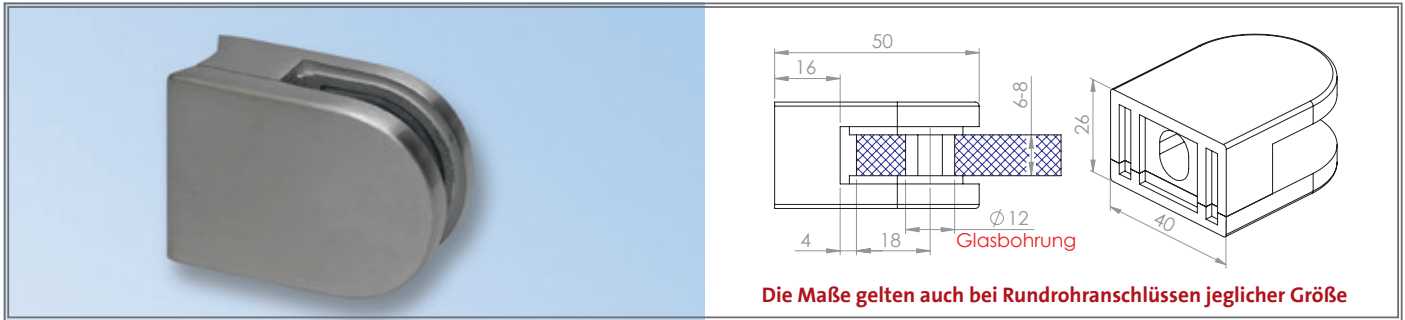
Position der Klemmhalter

Klemmhalter / Modell	Position Klemmhalter von oben	Position Klemmhalter von unten	Abstand / Bohr. im Glas	Scheibensicherung
45x45 eckig / 445	150-250mm	150-250mm		Keine Sicherung
45x45 eckig / 446	150-250mm	22,5mm		Mit Sicherungsboden
45x45 eckig / 446	150-250mm	150-250mm	13,6mm / Ø12	Mit Sicherungsstift
50x40 halbrund / 450	150-250mm	150-250mm	18mm / Ø12	Mit Sicherungsstift
63x45 halbrund / 460	150-250mm	150-250mm	28mm / Ø12	Mit Sicherungsstift
63x45 halbrund / 466	150-250mm	22,5mm		Mit Sicherungsboden
63x45 halbrund / 466	150-250mm	150-250mm	27mm / Ø12	Mit Sicherungsstift
52x52 eckig / 456	150-250mm	26mm		Mit Sicherungsboden
52x52 eckig / 456	150-250mm	150-250mm	20,5mm / Ø12	Mit Sicherungsstift

Das Prüfzeugnis können Sie als PDF anfordern, oder direkt auf unserer Webseite – www.haboe-edelstahlsysteme.de in der Rubrik Download herunterladen!

Klemme, 50 x 40 x 26 mm | Fitting **inkl. Sicherungstift / incl. Safety pin**

für Glas: 8 mm ESG / 8,76 mm VSG / 10 mm ESG / 10,76 mm ESG
 for glass: 8 mm ESG / 8,76 mm VSG / 10 mm ESG / 10,76 mm ESGw



Die Maße gelten auch bei Rundrohranschlüssen jeglicher Größe

Material / Anschluss / Farbe	gerade	ø 33,7 mm	ø 42,4 mm	Preise €
V2A/304 mit AbP	450 0020	450 3320	450 4220	
V4A mit AbP	450 0040	450 3340	450 4240	
Zink roh	450 0010	450 3310	450 4210	
Eckmontage				-

Gummi Set für Glas
Rubber Set for glass



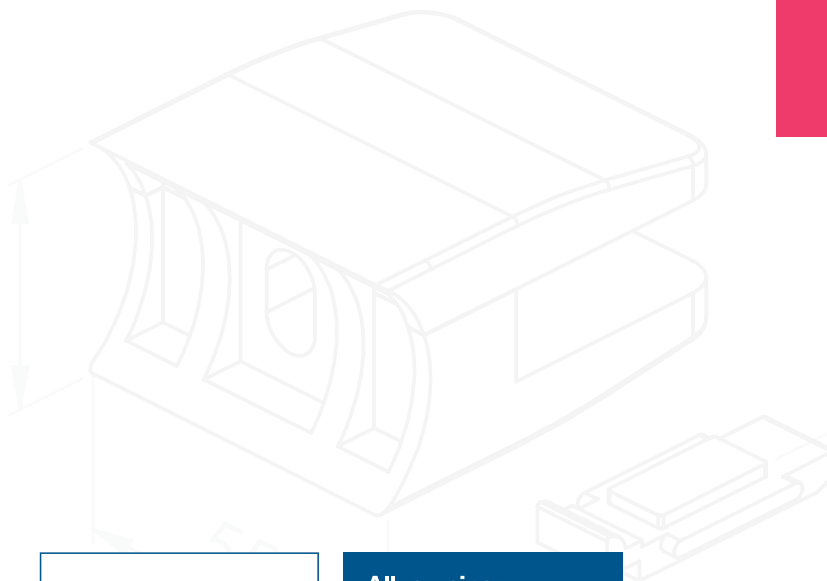
ESG	Artikel-Nr.	VSG	Artikel-Nr.	Preis €
6,0 mm	450 0600	-	-	
8,0 mm	450 0800	8,76 mm	450 0876	
10,0 mm	450 1000	10,76 mm	450 1076	

Inkl. Befestigungsschraube M8 x 20
Incl. lastening screws M8 x 20



Gummi Set für Blech
Rubber Set for sheet

Stärke	Artikel-Nr.	Preis €
1,5 mm	450 0150	
2,0 mm	450 0200	
3,0 mm	450 0300	



Allgemeines
 bauaufsichtliches
 Prüfzeugnis

 P-219902-LGA

Die AbP nur in Verbindung mit VSG aus ESG Glas!

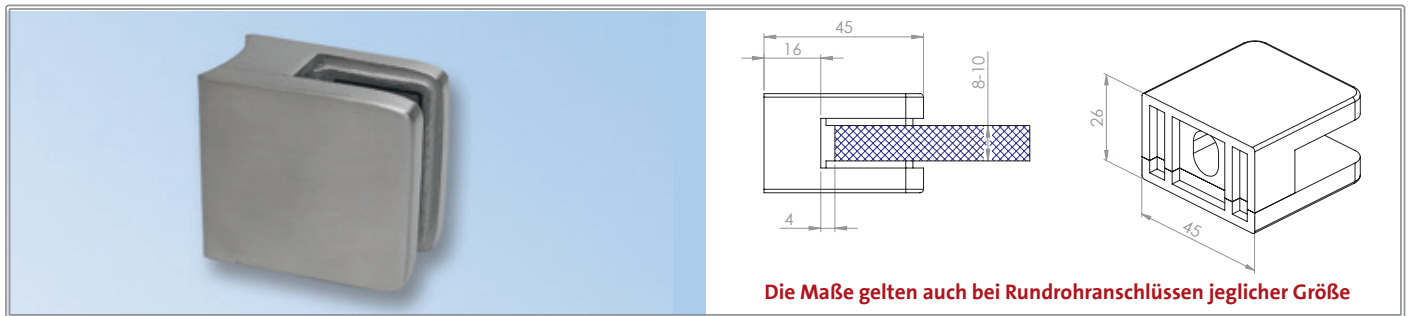
Bitte bei jeder Bestellungen mit angeben: Artikelnummer der Gummis oder Glasstärke!

By order we need the code or glass Thickness!

Klemme, 45 x 45 x 26 mm | Fitting

für Glas: 8 mm ESG / 8,76 mm VSG / 10 mm ESG / 10,76 mm ESG

for glass: 8 mm ESG / 8,76 mm VSG / 10 mm ESG / 10,76 mm ESG



Die Maße gelten auch bei Rundrohranschlüssen jeglicher Größe

Material / Anschluss	gerade	ø 33,7 mm	ø 42,4 mm	Preise €
V2A / 304 mit AbP	445 0020	445 3320	445 4220	
V4A / 316 mit AbP	445 0040	–	445 4240	
Zink roh	445 0010	445 3310	445 4210	
Eckmontage				

Gummi Set für Glas

Rubber Set for glass



ESG	Artikel-Nr.	VSG	Artikel-Nr.	Preis €
6,0 mm	445 0600	–	–	
8,0 mm	445 0800	8,76 mm	445 0876	
10,0 mm	445 1000	10,76 mm	445 1076	

Gummi Set für Blech

Rubber Set for sheet



Stärke	Artikel-Nr.	Preis €
1,5 mm	445 0150	
2,0 mm	445 0200	
3,0 mm	445 0300	

Inkl. Befestigungsschraube M8 x 20
Incl. lastening screws M8 x 20

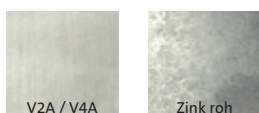


Allgemeines
bauaufsichtliches
Prüfzeugnis

P-219902-LGA

Die AbP nur in Verbindung mit VSG aus ESG Glas!

Oberfläche | Surface



Gerne beraten wir Sie und versuchen, auch nicht aufgeführte Klemmen, kurzfristig für Sie zu organisieren.

Gladly we advise you and try to organize not listed Fittings.

Klemme, 45 x 45 x 26 mm | Fitting **inkl. Sicherungstift / incl. Safety pin**

für Glas: 8 mm ESG / 8,76 mm VSG / 10 mm ESG / 10,76 mm ESG

for glass: 8 mm ESG / 8,76 mm VSG / 10 mm ESG / 10,76 mm ESG

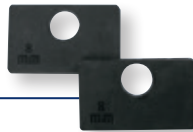


Die Maße gelten auch bei Rundrohranschlüssen jeglicher Größe

Material / Anschluss	gerade	ø 33,7 mm	ø 42,4 mm	Preise €
V2A/304 mit AbP	446 0020	446 3320	446 4220	
Eckmontage				-

Gummi Set für Glas

Rubber Set for glass



ESG	Artikel-Nr.	VSG	Artikel-Nr.	Preis €
6,0 mm	446 0600	-	-	
8,0 mm	446 0800	8,76 mm	446 0876	
10,0 mm	446 1000	10,76 mm	446 1076	

Gummi Set für Blech

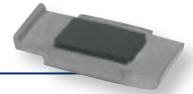
Rubber Set for sheet



Stärke	Artikel-Nr.	Preis €
1,5 mm	446 0150	
2,0 mm	446 0200	
3,0 mm	446 0300	

Bodenplatte für Klemme

bottomplate for Fitting



Boden	Artikel-Nr.	Preise €
V2A	446 20	

Inkl. Befestigungsschraube M8 x 20

Incl. lastening screws M8 x 20



Allgemeines
bauaufsichtliches
Prüfzeugnis

P-219902-LGA

Die AbP nur in Verbindung mit VSG aus ESG Glas!

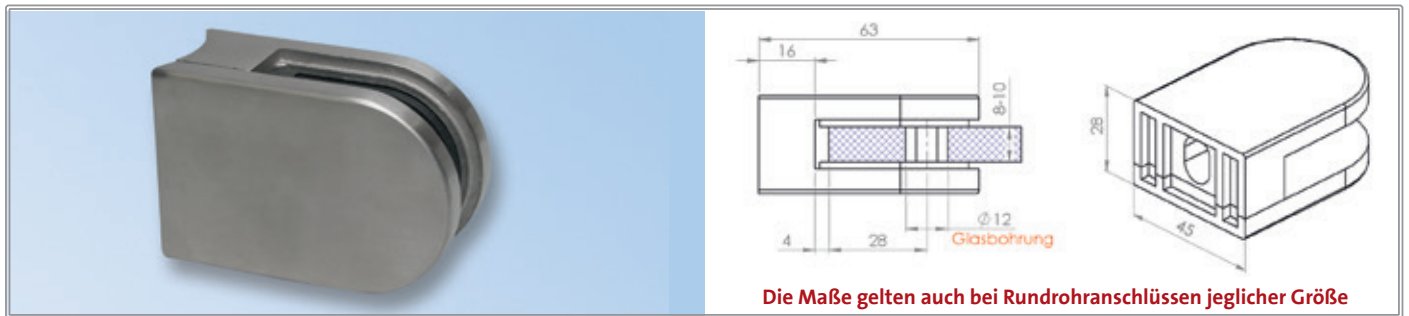
Bitte bei jeder Bestellungen mit angeben: Artikelnummer der Gummis oder Glasstärke!

By order we need the code or glass thickness!

Klemme, 63 x 45 x 28 mm | Fitting **inkl. Sicherungstift / incl. Safety pin**

für Glas: 8 mm ESG / 8,76 mm VSG / 10 mm ESG

for glass: 8 mm ESG / 8,76 mm VSG / 10 mm ESG



Die Maße gelten auch bei Rundrohranschlüssen jeglicher Größe

Material / Anschluss	gerade	ø 33,7 mm	ø 42,4 mm	Preise €
V2A / 304 mit AbP	460 0020	460 3320	460 4220	
V4A / 316 mit AbP	-	-	460 4240	
Zink roh	460 0010	460 3310	460 4210	
Eckmontage				

Gummi Set für Glas

Rubber Set for glass



Inkl. Befestigungsschraube M8 x 20
Incl. lastening screws M8 x 20

ESG	Artikel-Nr.	VSG	Artikel-Nr.	Preis €
6,0 mm	460 0600	-	-	
8,0 mm	460 0800	8,76 mm	460 0876	
10,0 mm	460 1000	10,76 mm	460 1076	

Gummi Set für Blech

Rubber Set for sheet



Stärke	Artikel-Nr.	Preis €
1,5 mm	460 0150	
2,0 mm	460 0200	
3,0 mm	460 0300	

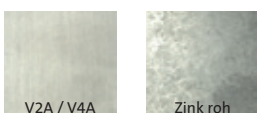


Allgemeines
bauaufsichtliches
Prüfzeugnis

P-219902-LGA

Die AbP nur in Verbindung mit VSG aus ESG Glas!

Oberfläche | Surface



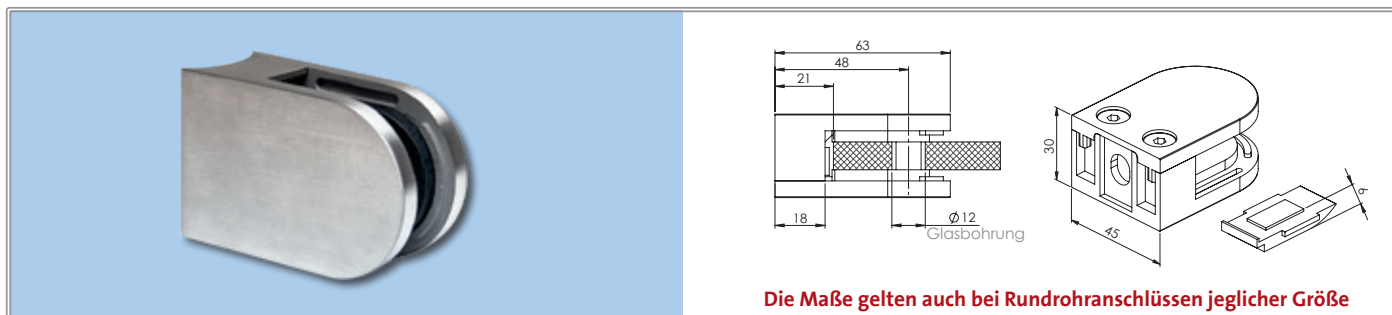
Gerne beraten wir Sie und versuchen, auch nicht aufgeführte Klemmen, kurzfristig für Sie zu organisieren.

Gladly we advise you and try to organize not listed Fittings.

Klemme, 63 x 45 x 30 mm | Fitting **inkl. Sicherungstift / incl. Safety pin**

für Glas | for glass von 6,00 mm ESG - 12,76 mm VSG

für Blech | for sheet 1,5 mm, 2 mm, 3 mm, 4 mm



Die Maße gelten auch bei Rundrohranschlüssen jeglicher Größe

Material / Anschluss	gerade	ø 42,4 mm	ø 48,3 mm	Preise €
V2A/304 mit AbP	466 0020	466 4220	466 4820	
Eckmontage				

Gummi Set für Glas

Rubber Set for glass



ESG	Artikel-Nr.	VSG	Artikel-Nr.	Preis €
8,00 mm	466 0800	8,76 mm	466 0876	
10,00 mm	466 1000	10,76 mm	466 1076	
12,00 mm	466 1200	11,52 mm	466 1152	
-	-	12,76 mm	466 1276	

Bodenplatte für Modell 466

bottomplate for model 466



Boden	Artikel-Nr.	Preise €
V2A	466 20	

Inkl. Befestigungsschraube M8 x 20

Incl. lastening screws M8 x 20

Gummi Set für Blech

Rubber Set for sheet



Stärke	Artikel-Nr.	Preis €
1,5 mm	466 0150	
2,0 mm	466 0200	
3,0 mm	466 0300	



Allgemeines
bauaufsichtliches
Prüfzeugnis

P-219902-LGA

Die AbP nur in Verbindung mit VSG aus ESG Glas!

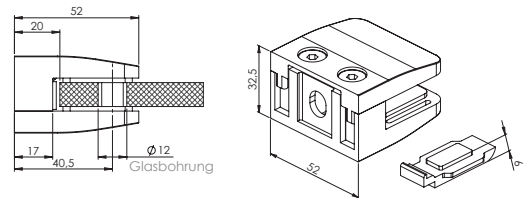
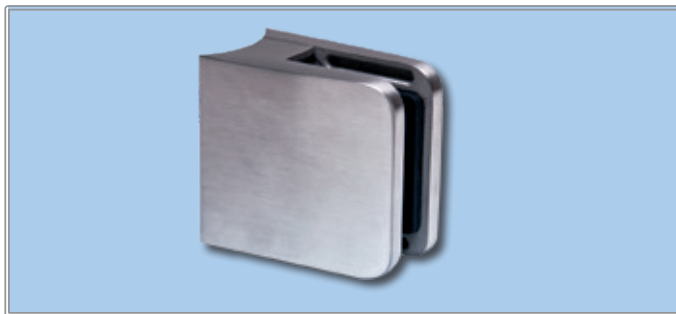
Bitte bei jeder Bestellungen mit angeben: Artikelnummer der Gummis oder Glasstärke!

By order we need the code or glass thickness!

Klemme, 52 x 52 x 32,5 mm | Fitting **inkl. Sicherungstift / incl. Safety pin**

für Glas: 8 mm ESG / 8,76 mm VSG / 10 mm ESG / 10,76 mm VSG / 12 mm ESG / 12,76 mm VSG

for glass: 8 mm ESG / 8,76 mm VSG / 10 mm ESG / 10,76 mm VSG / 12 mm ESG / 12,76 mm VSG

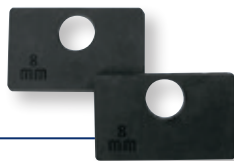


Die Maße gelten auch bei geradem Anschluss

Material / Anschluss	gerade	ø 42,4 mm	ø 48,3 mm	ø 60,3 mm	Preise €
V2A/304 mit AbP	456 0020	456 4220	456 4820	456 6020	
Eckmontage					

Gummi Set für Glas

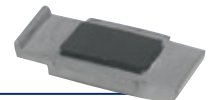
Rubber Set for glass



ESG	Artikel-Nr.	VSG	Artikel-Nr.	Preis €
8,0 mm	456 0800	8,76 mm	456 0876	
10,0 mm	456 1000	10,76 mm	456 1076	
12,0 mm	456 1200	12,76 mm	456 1276	
		9,52 mm	456 0952	
		11,52 mm	456 1152	

Bodenplatte für Klemmen

bottomplate for Fitting



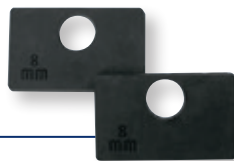
Boden	Artikel-Nr.	Preise €
V2A	456 20	

Inkl. Befestigungsschraube M8 x 20

Incl. lastening screws M8 x 20

Gummi Set für Blech

Rubber Set for sheet



Stärke	Artikel-Nr.	Preis €
1,5 mm	456 0150	
2,0 mm	456 0200	
3,0 mm	456 0300	

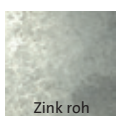
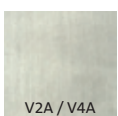


Allgemeines
bauaufsichtliches
Prüfzeugnis

P-219902-LGA

Die AbP nur in Verbindung mit VSG aus ESG Glas!

Oberfläche | Surface



Gerne beraten wir Sie und versuchen, auch nicht aufgeführte Klemmen, kurzfristig für Sie zu organisieren.

Gladly we advise you and try to organize not listed Fittings.

Glasklemmen nach DIN 18008

Was ist eine AbZ / AbP?

Das „allgemeine bauaufsichtliche Prüfzeugnis“ (AbP) ist, ähnlich wie die „allgemeine bauaufsichtliche Zulassung“ (AbZ), ein Verwendbarkeitsnachweis um ein nicht bauaufsichtlich zugelassenes Bauprodukt oder eine nicht zugelassene Bauart baurechtlich abzusichern.

Bei beiden Prüfverfahren sind grundlegende sicherheitsrelevante Voraussetzungen zu erfüllen, welche in den Prüfzeugnissen detailliert beschrieben sind. Die Prüfzeugnisse sind zur Verfügung zu stellen und dürfen nur komplett und nicht im Auszug ausgehändigt werden!

Ihr Vorteil bei der AbP

- Lagerware – kurzfristige Lieferung
- Günstige Preise

Was bietet die AbZ

- Einsatz auch von ESG-H und VSG aus TVG Gläsern
- Zinkdruckguss Klemme einbegriffen

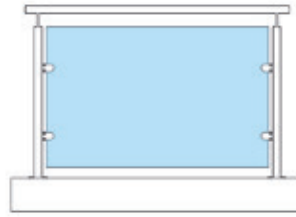
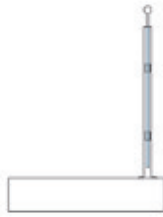
**Ihre
Vorteile!**

....hier zu den Klemmen mit ABZ

Schritt 1. Welches System liegt vor?

A) Standardsystem/
Aufsatzmontage –
Glas könnte nicht abstürzen*

Sicherung : keine



B) Vorgebaut –
Glas könnte abstürzen*

Sicherung : Sicherungsstift

Schritt 2

* z.B. bei Brand & Gummis in den Klemmhaltern schmelzen

* z.B. bei Brand & Gummis in den Klemmhaltern schmelzen

Schritt 2. Ermittlung des Wertes der Windlast

In die Berechnung des charakteristischen Wertes der Windlast fließen viele Faktoren wie Windzone (Einbauort), Einbauhöhe, Brüstungstyp, usw... Die neue Lastnorm DIN 1055 macht die Ermittlung der Last kompliziert, deshalb ist es unabdingbar, einen anerkannten Statiker zu involvieren.

Schritt 3

Windlast Innenbereich: $< 0,50 \text{ kN/m}^2$

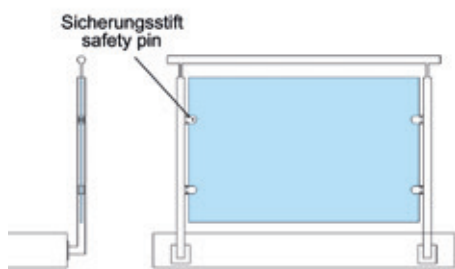
Folienstärke 0,76 mm
oder 1,52 mm PVB

Schritt 4. Auswahl der Dimension und Aufbau der Scheibe

mit Sicherungsstift/Sicherungsboden

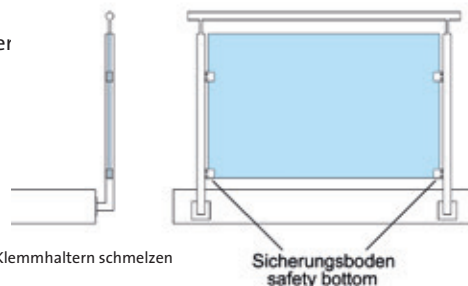
Systemhöhe [m] = 0,8 m bis 1 m			VSG aus ESG				ESG-H		
Systembreite [m]	Glasstärke		2 x 4 mm	2 x 5 mm	2 x 6 mm	2 x 8 mm	8 mm	10 mm	12 mm
0,50	charakt. Wert der Windlast [kN/m ²]	0,50	zulässig	zulässig	zulässig	zulässig	nicht zulässig	zulässig	zulässig
		1,00	zulässig	zulässig	zulässig	zulässig	nicht zulässig	zulässig	zulässig
		1,50	zulässig	zulässig	zulässig	zulässig	nicht zulässig	zulässig	zulässig
		2,00	zulässig	zulässig	zulässig	zulässig	nicht zulässig	zulässig	zulässig
		2,50	zulässig	zulässig	zulässig	zulässig	nicht zulässig	zulässig	zulässig
0,75	charakt. Wert der Windlast [kN/m ²]	0,50	zulässig	zulässig	zulässig	zulässig	nicht zulässig	zulässig	zulässig
		1,00	zulässig	zulässig	zulässig	zulässig	nicht zulässig	zulässig	zulässig
		1,50	nicht zulässig	zulässig	zulässig	zulässig	nicht zulässig	zulässig	zulässig
		2,00	nicht zulässig	nicht zulässig	zulässig	zulässig	nicht zulässig	zulässig	zulässig
1,00	charakt. Wert der Windlast [kN/m ²]	0,50	zulässig	zulässig	zulässig	zulässig	nicht zulässig	zulässig	zulässig
		1,00	nicht zulässig	zulässig	zulässig	zulässig	nicht zulässig	zulässig	zulässig
		1,50	nicht zulässig	nicht zulässig	zulässig	zulässig	nicht zulässig	zulässig	zulässig
		2,00	nicht zulässig	nicht zulässig	nicht zulässig	zulässig	nicht zulässig	zulässig	zulässig
1,25	charakt. Wert der Windlast [kN/m ²]	0,50	zulässig	zulässig	zulässig	zulässig	nicht zulässig	zulässig	zulässig
		1,00	nicht zulässig	zulässig	zulässig	zulässig	nicht zulässig	zulässig	zulässig
		1,50	nicht zulässig	nicht zulässig	zulässig	zulässig	nicht zulässig	zulässig	zulässig
		2,00	nicht zulässig	nicht zulässig	nicht zulässig	zulässig	nicht zulässig	zulässig	zulässig
1,50	charakt. Wert der Windlast [kN/m ²]	0,50	zulässig	zulässig	zulässig	zulässig	nicht zulässig	zulässig	zulässig
		1,00	nicht zulässig	zulässig	zulässig	zulässig	nicht zulässig	zulässig	zulässig
		1,50	nicht zulässig	nicht zulässig	zulässig	zulässig	nicht zulässig	zulässig	zulässig
		2,00	nicht zulässig	nicht zulässig	nicht zulässig	zulässig	nicht zulässig	zulässig	zulässig
1,50	charakt. Wert der Windlast [kN/m ²]	2,50	nicht zulässig	nicht zulässig	nicht zulässig	nicht zulässig	nicht zulässig	zulässig	zulässig

■ nicht zulässig ■ zulässig



C) Vorgebaut –
Glas könnte abstürzen*

Sicherung : Sicherungsboder



* z.B. bei Brand & Gummis in den Klemmaltern schmelzen

Schritt 3. Auswahl des Klemmaltern

Modell	geeignet für System	für den Außenbereich	für den Innenbereich	Steigung /Gefälle bis
450 xxxx	A + D	V2A, V4A, ZN0*	ZN20	nach TRAV bis +/-38°
446 xxxx	A + C** + D	V2A, V4A, ZN0*	ZN20	nach TRAV bis +/-38°
460 xxxx	A + B + D	V2A, V4A, ZN0*	ZN20	nach TRAV bis +/-38°
465 xxxx	A + B + D	V2A, V4A, ZN0*	ZN20	nach TRAV bis +/-38°
456 xxxx	A + B + C** + D	V2A, V4A, ZN0*	ZN20	nach TRAV bis +/-38°
-	A + B + C** + D	V2A, V4A, ZN0*	ZN20	nach TRAV bis +/-38°
-	A + B + C** + D	V2A, V4A, ZN0*	ZN20	nach TRAV bis +/-38°
-	A + B + C** + D	V2A, V4A, ZN0*	ZN20	nach TRAV bis +/-38°

* bedingt einsetzbar, ohne Oberflächenbehandlung werden die Zink-roh-Halter witterungsbedingt dunkler.
** bei Sicherungsboden erst ab Systembreite von 1 m möglich.

mit Sicherungsstift/Sicherungsboden

Systemhöhe [m] = 0,8 m bis 1 m		VSG aus TVG				
Systembreite [m]	Glasstärke	2 x 4 mm	2 x 5 mm	2 x 6 mm	2 x 8 mm	
0,50	charakt. Wert der Windlast [kN/m²]	0,50	zulässig	zulässig	zulässig	zulässig
		1,00	zulässig	zulässig	zulässig	zulässig
		1,50	zulässig	zulässig	zulässig	zulässig
		2,00	nicht zulässig	nicht zulässig	zulässig	zulässig
		2,50	nicht zulässig	nicht zulässig	nicht zulässig	zulässig
0,75	charakt. Wert der Windlast [kN/m²]	0,50	zulässig	zulässig	zulässig	zulässig
		1,00	nicht zulässig	nicht zulässig	zulässig	zulässig
		1,50	nicht zulässig	nicht zulässig	nicht zulässig	zulässig
		2,00	nicht zulässig	nicht zulässig	nicht zulässig	nicht zulässig
		2,50	nicht zulässig	nicht zulässig	nicht zulässig	nicht zulässig
1,00	charakt. Wert der Windlast [kN/m²]	0,50	nicht zulässig	nicht zulässig	zulässig	zulässig
		1,00	nicht zulässig	nicht zulässig	nicht zulässig	zulässig
		1,50	nicht zulässig	nicht zulässig	nicht zulässig	nicht zulässig
		2,00	nicht zulässig	nicht zulässig	nicht zulässig	nicht zulässig
		2,50	nicht zulässig	nicht zulässig	nicht zulässig	nicht zulässig
1,25	charakt. Wert der Windlast [kN/m²]	0,50	nicht zulässig	nicht zulässig	nicht zulässig	zulässig
		1,00	nicht zulässig	nicht zulässig	nicht zulässig	nicht zulässig
		1,50	nicht zulässig	nicht zulässig	nicht zulässig	nicht zulässig
		2,00	nicht zulässig	nicht zulässig	nicht zulässig	nicht zulässig
		2,50	nicht zulässig	nicht zulässig	nicht zulässig	nicht zulässig
1,50	charakt. Wert der Windlast [kN/m²]	0,50	nicht zulässig	nicht zulässig	nicht zulässig	nicht zulässig
		1,00	nicht zulässig	nicht zulässig	nicht zulässig	nicht zulässig
		1,50	nicht zulässig	nicht zulässig	nicht zulässig	nicht zulässig
		2,00	nicht zulässig	nicht zulässig	nicht zulässig	nicht zulässig
		2,50	nicht zulässig	nicht zulässig	nicht zulässig	nicht zulässig

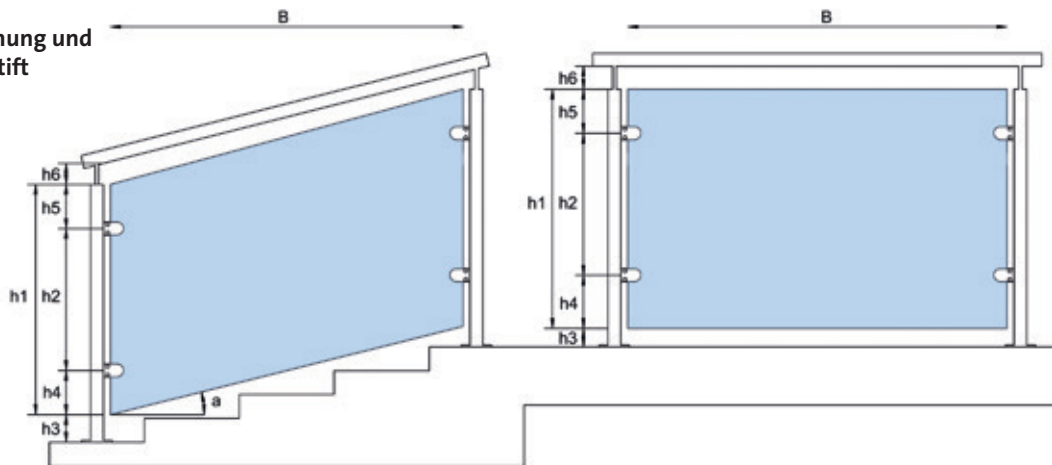
■ nicht zulässig ■ zulässig

Schritt 4

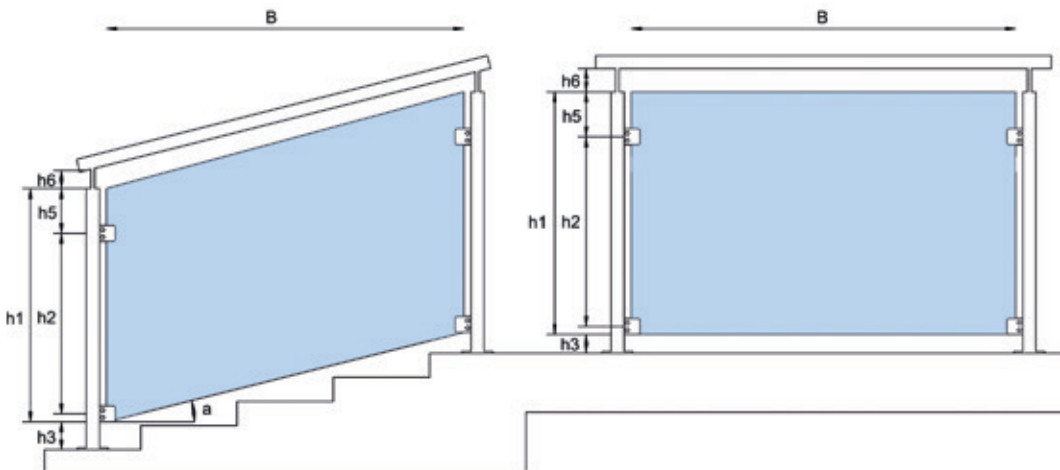
Systemabmessungen

5. Systemabmessungen

reine Klemmung und Sicherungstift



Eckklemmhalter

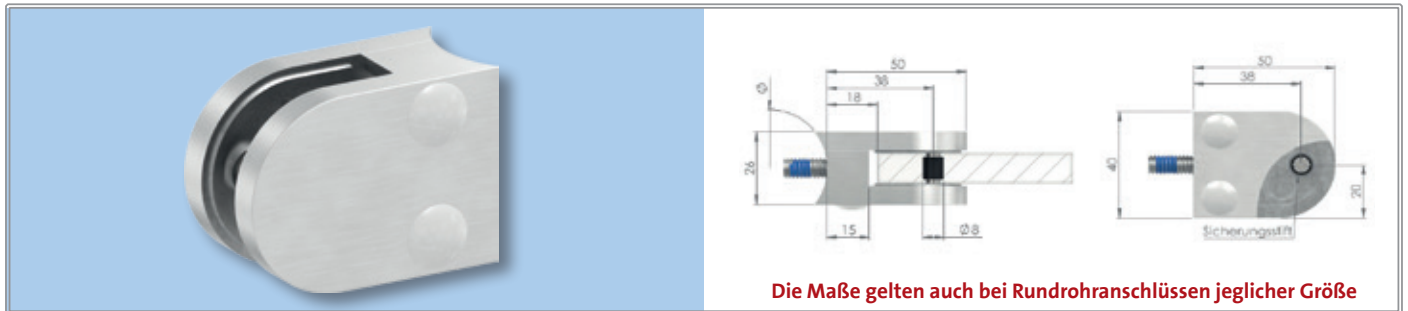


Bezeichnung	Bedeutung	Abmessungen	
		min.	max.
h5	Glaskante oben - Mittelachse oberer Klemmhalter	130	160
h4	Glaskante unten - Mittelachse unterer Klemmhalter	130	160
h6	Abstand Handlauf - Glas	10	bis 50 ohne Kantenschutz ab 50 bis 120 mit Kantenschutz
h3	Abstand Boden - Glas	10	bis 50 ohne Kantenschutz ab 50 bis 120 mit Kantenschutz
h2	Abstand der Klemmhalter	500	700
a	Winkel zur Horizontalen	0°	38°
h1	Höhe der Glasscheibe	800	1000
B	Breite der Glasscheibe	500*	1500*

*siehe Tabellen

Modell 450, 50 x 40 x 26 mm | model 450

für Glas | for glass von 6,00 mm ESG - 10,76 mm VSG | für Blech | for sheet 1,5 mm, 2 mm, 3 mm, 4 mm



Die Maße gelten auch bei Rundrohranschlüssen jeglicher Größe

Material / Anschluss	gerade	ø 33,7 mm	ø 42,4 mm	ø 48,3 mm	ø 60,3 mm	Preise €
V2A	450 0021	450 3321	450 4221	–	–	
V4A	450 0041	450 3341	450 4241	450 4841	450 6041	
Zink roh ¹⁾	450 0011	450 3311	450 4211	450 4811	450 6011	
Eckmontage						

¹⁾ bedingt im Außenbereich einsetzbar /z.B. nach Beschichten). Werden im rohen Zustand witterungsbedingt dunkler, rosten aber nicht

²⁾ Klarlackbeschichtet, nicht im Außenbereich einsetzbar (Klarlackbeschichtung nicht dauerhaft witterungsbeständig)

Stift für Model 450
pen für model 450



Stift	Sicherungsstift Safety pin	Preise €
V4A	450 30	

Hinweis: ø Glasbohrung lt. AbZ: 10mm!

Gummi Blech für Model 450
rubbers sheets for model 450



Blech	Artikel-Nr.	Preise €
1,5 mm	450 0150	
2,0 mm	450 0200	
3,0 mm	450 0300	
4,0 mm	450 0400	
5,0 mm	450 0500	

Blech nicht in AbZ enthalten

Inkl. Befestigungsschraube M8 x 20



Legende:
Mit allgemeiner
bauaufsichtlicher
Zulassung!



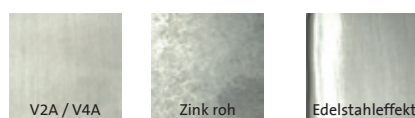
Gummi für Model 450
rubbers for model 450



ESG	Artikel-Nr.	VSG	Artikel-Nr.	Preis €
6,0 mm	450 0600	6,76 mm	450 0676	
8,0 mm	450 0800	8,76 mm	450 0876	
10,0 mm	450 1000	10,76 mm	450 1076	

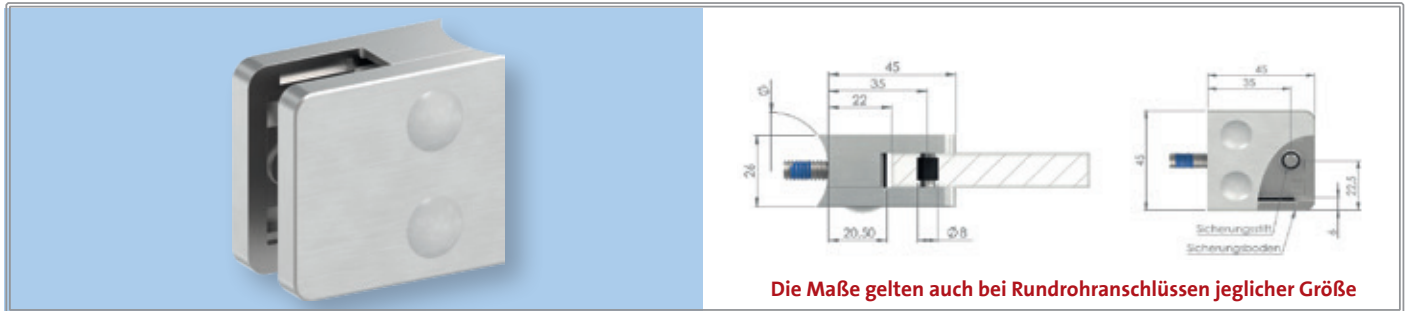
Glas ab 8 mm in der AbZ enthalten

Oberfläche | Surface



Gerne beraten wir Sie und versuchen auch nicht aufgeführte Klemmen kurzfristig für Sie zu organisieren.

Gladly we advise you and try to organize not listed Fittings.

Modell 446, 45 x 45 x 26 mm | model 446
für Glas | for glass von 6,00 mm ESG - 10,76 mm VSG | **für Blech | for sheet** 1,5 mm, 2 mm, 3 mm, 4 mm


Material / Anschluss	gerade	ø 33,7 mm	ø 42,4 mm	ø 48,3 mm	ø 60,3 mm	Preise €
V2A	446 0021	446 3321	446 4221	–	–	
V4A	446 0041	446 3341	446 4241	446 4841	446 6041	
Zink roh ¹⁾	446 0011	446 3311	446 4211	446 4811	446 6011	
Eckmontage						

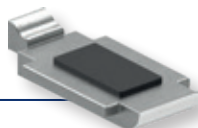
¹⁾ bedingt im Außenbereich einsetzbar /z.B. nach Beschichten). Werden im rohen Zustand witterungsbedingt dunkler, rosten aber nicht

²⁾ Klarlackbeschichtet, nicht im Außenbereich einsetzbar (Klarlackbeschichtung nicht dauerhaft witterungsbeständig)

Stift für Model 446
pen für model 446


Stift	Sicherungsstift <i>Safety pin</i>	Preise €
V4A	450 31	

Inkl. Befestigungsschraube M8 x 20

Bodenplatte für Model 446
bottomplate for model 446


Boden	Artikel-Nr.	Preise €
V2A	446 21	
V4A	446 41	
Zink roh	446 11	

Gummi Blech für Model 446
rubbers sheets for model 446

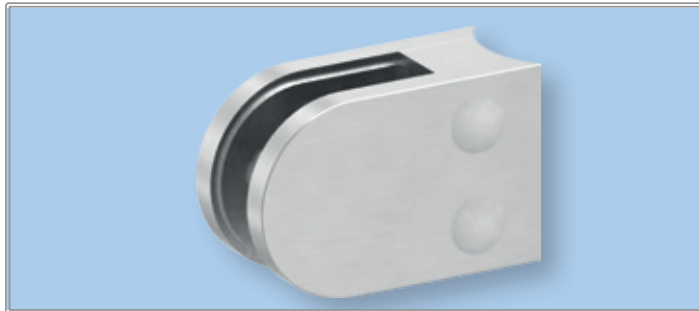

Blech	Artikel-Nr.	Preise €
1,5 mm	446 0150	
2,0 mm	446 0200	
3,0 mm	446 0300	
4,0 mm	446 0400	
5,0 mm	446 0500	

Blech nicht in AbZ enthalten
Gummi für Model 446
rubbers for model 446


ESG	Artikel-Nr.	VSG	Artikel-Nr.	Preis €
6,0 mm	446 0600	6,76 mm	446 0676	
8,0 mm	446 0800	8,76 mm	446 0876	
10,0 mm	446 1000	9,52 mm	446 0952	
		10,76 mm	446 1076	

Bitte bei jeder Bestellungen mit angeben: Artikelnummer der Gummi oder Glasstärke!
By order we need the code or glass thickness!

Modell 460, 63 x 45 x 28 mm | model 460
für Glas | for glass von 6,00 mm ESG - 10,76 mm VSG



Die Maße gelten auch bei Rundrohranschlüssen jeglicher Größe

Material / Anschluss	gerade	ø 33,7 mm	ø 42,4 mm	ø 48,3 mm	ø 60,3 mm	Preise €
V2A	460 0021	460 3321	460 4221	460 4821	460 6021	
V4A	460 0041	460 3341	460 4241	460 4841	460 6041	
Zink roh ¹⁾	460 0011	460 3311	460 4211	460 4811	460 6011	
Eckmontage						

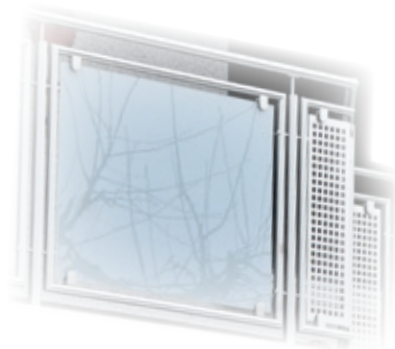
¹⁾ bedingt im Außenbereich einsetzbar /z.B. nach Beschichten). Werden im rohen Zustand witterungsbedingt dunkler, rosten aber nicht
²⁾ Klarlackbeschichtet, nicht im Außenbereich einsetzbar (Klarlackbeschichtung nicht dauerhaft witterungsbeständig)

Stift für Model 460
pen für model 460



Stift	Sicherungsstift Safety pin	Preise €
V4A	450 32	

Hinweis: ø Glasbohrung lt. AbZ: 12mm!



Inkl. Befestigungsschraube M8 x 20



Gummi Blech für Model 460
rubbers sheets for model 460



Blech	Artikel-Nr.	Preise €
1,5 mm	460 0150	
2,0 mm	460 0200	
3,0 mm	460 0300	
4,0 mm	460 0400	
5,0 mm	460 0500	

Blech nicht in AbZ enthalten

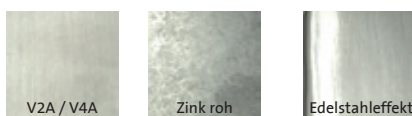
Gummi für Model 460
rubbers for model 460



ESG	Artikel-Nr.	VSG	Artikel-Nr.	Preis €
6,0 mm	460 0600	6,76 mm	460 0676	
8,0 mm	460 0800	8,76 mm	460 0876	
10,0 mm	460 1000	9,52 mm	460 0952	
		10,76 mm	460 1076	

Glas ab 8 mm in der AbZ enthalten

Oberfläche | Surface



Gerne beraten wir Sie und versuchen auch nicht aufgeführte Klemmen kurzfristig für Sie zu organisieren.

Gladly we advise you and try to organize not listed Fittings.

Modell 456, 52 x 52 x 32,5 mm | model 456

für Glas | for glass von 8,00 mm ESG - 12,76 mm VSG



Material / Anschluss	gerade	ø 42,4 mm	ø 48,3 mm	ø 60,3 mm	ø 76,1 mm	Preise €
V2A	456 0021	456 4221	456 4821	456 6021	456 7621	
V4A	456 0041	456 4241	456 4841	456 6041	—	
Zink roh ¹⁾	456 0011	456 4211	456 4811	456 6011	—	
Eckmontage						

¹⁾ bedingt im Außenbereich einsetzbar /z.B. nach Beschichten). Werden im rohen Zustand witterungsbedingt dunkler, rosten aber nicht

²⁾ Klarlackbeschichtet, nicht im Außenbereich einsetzbar (Klarlackbeschichtung nicht dauerhaft witterungsbeständig)

Stift für Model 456
pin für model 456


Stift	Sicherungsstift Safety pin	Preise €
V4A	450 34	

Hinweis: ø Glasbohrung lt. AbZ: 12mm!
Inkl. Befestigungsschraube M8 x 20

Bodenplatte für Model 456
bottomplate for model 456

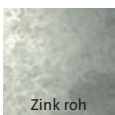
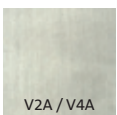

Boden	Artikel-Nr.	Preise €
V2A	456 20	
V4A	456 40	
Zink roh	456 10	

Gummis für Model 456
rubbers for model 456


ESG	Artikel-Nr.	VSG	Artikel-Nr.	Preis €
8,0 mm	456 0800	8,76 mm	456 0876	
10,0 mm	456 1000	9,52 mm	456 0952	
12,0 mm	456 1200	10,76 mm	456 1076	
		11,52 mm	456 1152	
		12,76 mm	456 1276	

Inkl. Befestigungsschraube M8 x 20
Gummis für Bleche
rubbers


ESG	Artikel-Nr.	Preis €
1,5 mm	456 0150	
2,0 mm	456 0200	
3,0 mm	456 0300	
4,0 mm	456 0400	

Oberfläche | Surface

Gerne beraten wir Sie und versuchen auch nicht aufgeführte Klemmen kurzfristig für Sie zu organisieren.
Gladly we advise you and try to organize not listed fittings.

Modell 466, 63 x 45 x 30 mm | model 466

für Glas | for glass von 6,00 mm ESG - 12,76 mm VSG
für Blech | for sheet 1,5 mm, 2 mm, 3 mm, 4 mm



Die Maße gelten auch bei Rundrohranschlüssen jeglicher Größe

Material / Anschluss	gerade	ø 42,4 mm	Preise €
V2A	466 0021	466 4221	
Eckmontage			

¹⁾ bedingt im Außenbereich einsetzbar /z.B. nach Beschichten). Werden im rohen Zustand witterungsbedingt dunkler, rosten aber nicht

²⁾ Klarlackbeschichtet, nicht im Außenbereich einsetzbar (Klarlackbeschichtung nicht dauerhaft witterungsbeständig)

Empfohlener ø der Glasbohrung: 12 mm!

recommended ø glass borehole: 12 mm

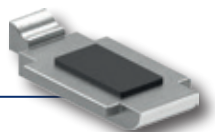
Stift für Model 465
pen für model 465



Stift	Sicherungsstift Safety pin	Preise €
V4A	450 34	

Hinweis: ø Glasbohrung lt. AbZ: 12mm!

Bodenplatte für Model 466
bottomplate for model 466



Boden	Artikel-Nr.	Preise €
V2A	466 20	

Glasgummis
rubbers



ESG	Artikel-Nr.	VSG	Artikel-Nr.	Preis €
6,0 mm	466 0600	6,76 mm	466 0676	
8,0 mm	466 0800	8,76 mm	466 0876	
10,0 mm	466 1000	9,52 mm	466 0952	
12,0 mm	466 1200	10,76 mm	466 1076	
		11,52 mm	466 1152	
		12,76 mm	466 1276	

Glas ab 8 mm in der AbZ enthalten

Blechgummis
rubbers sheet



Blech	Artikel-Nr.	Preis €
1,5 mm	466 0150	
2,0 mm	466 0200	
3,0 mm	466 0300	
4,0 mm	466 0400	

Inkl. Befestigungsschraube M8 x 20



Bitte bei jeder Bestellungen mit angeben: Artikelnummer der Gummis oder Glasstärke!

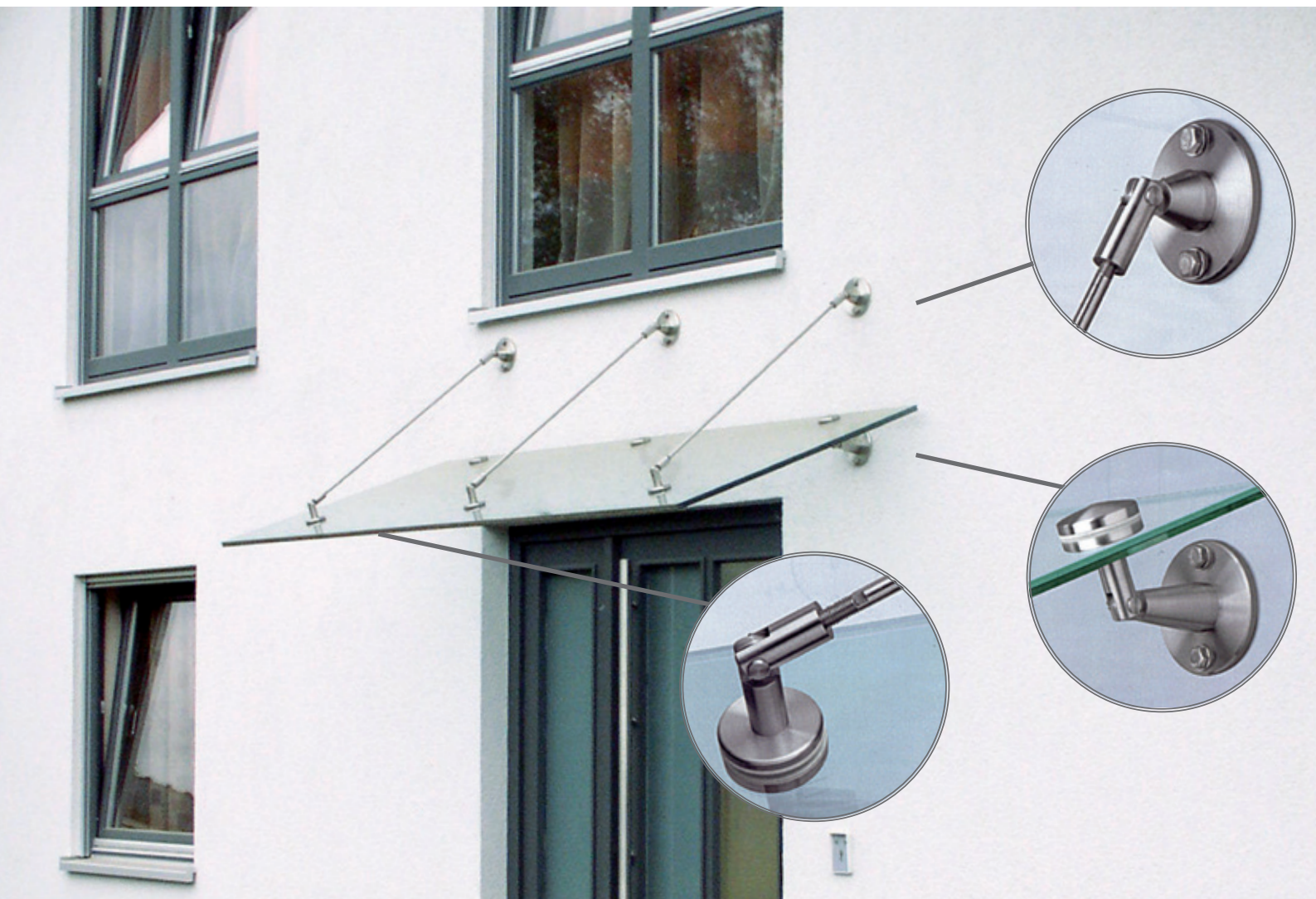
By order we need the code or glass thickness!



Systemergänzungen *Systemadditions*

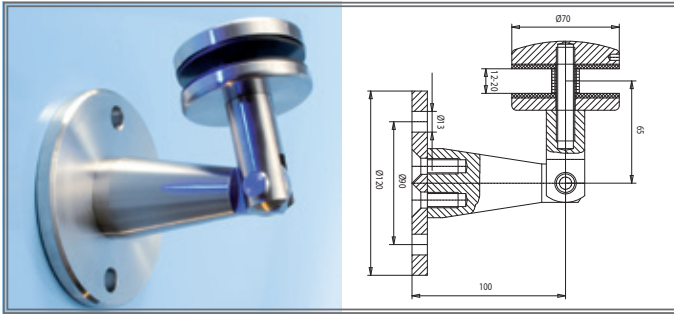
Wenn Sie bei Ihrer Projektplanung auf der Suche nach außergewöhnlichen Lösungen sind, dann können Sie in diesem Kapitel fündig werden. Modernste Systeme und Lösungen bieten Ihnen neue Gestaltungsmöglichkeiten oder erleichtern Ihre Arbeit – nicht nur wenn Sie sich zu den metallverarbeitenden Dienstleistern zählen.

If you are looking for remarkable solutions during your project planing, you can find a lot of ideas in this chapter. Modern systems and solutions offer new possibilities and enhance your productivity – even if you are not in metal-working business.



Das haboe Vordachsystem für Individuelle Glasmaße!

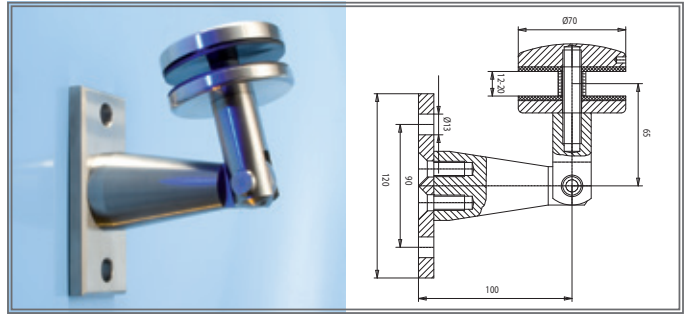
- Entsprechend der Norm 18008
- Punkthaltesysteme aus V4A Edelstahl gefertigt
- Einfache Montage



Artikel Nr.
item no.

Preis
price

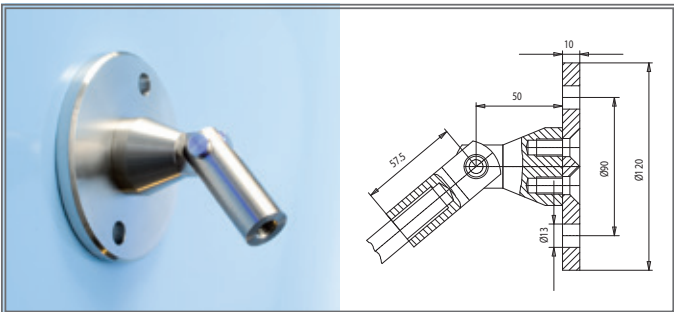
21 21 01



Artikel Nr.
item no.

Preis
price

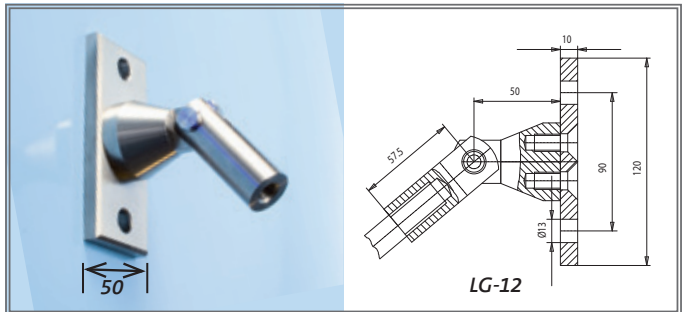
21 21 02



Artikel Nr.
item no.

Preis
price

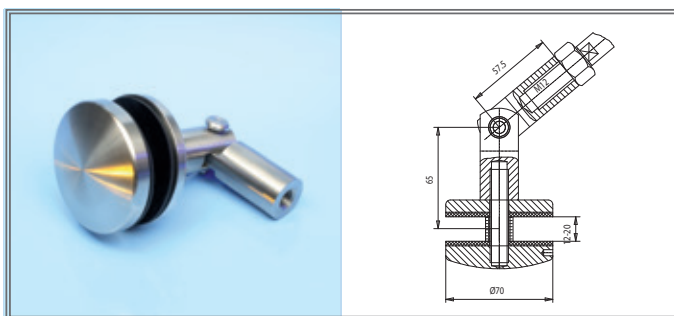
21 22 01



Artikel Nr.
item no.

Preis
price

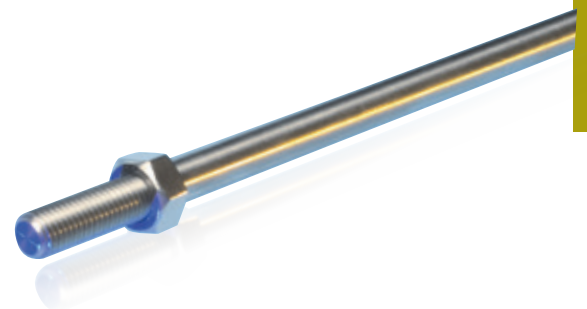
21 22 02



Artikel Nr.
item no.

Preis
price

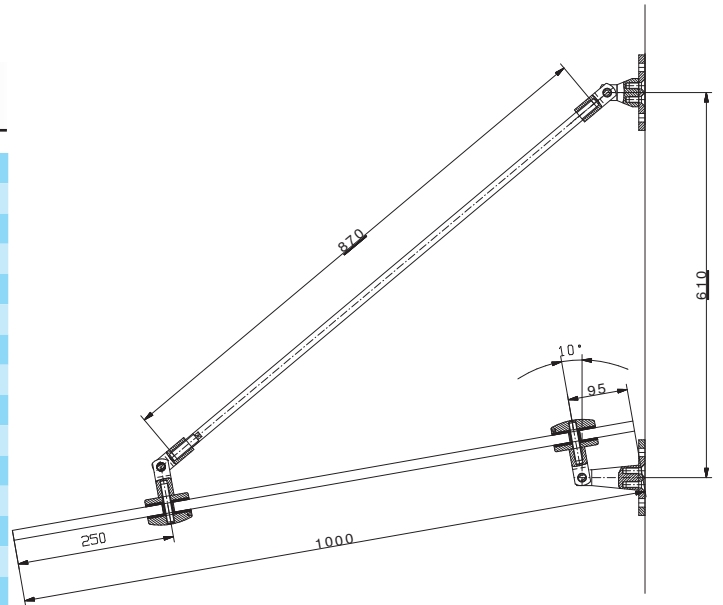
21 23 00



2 Abhängungen für das Standard Vordach
ab €

Maße für eine Dachneigung von 10° | sizes are for an incline of 10°

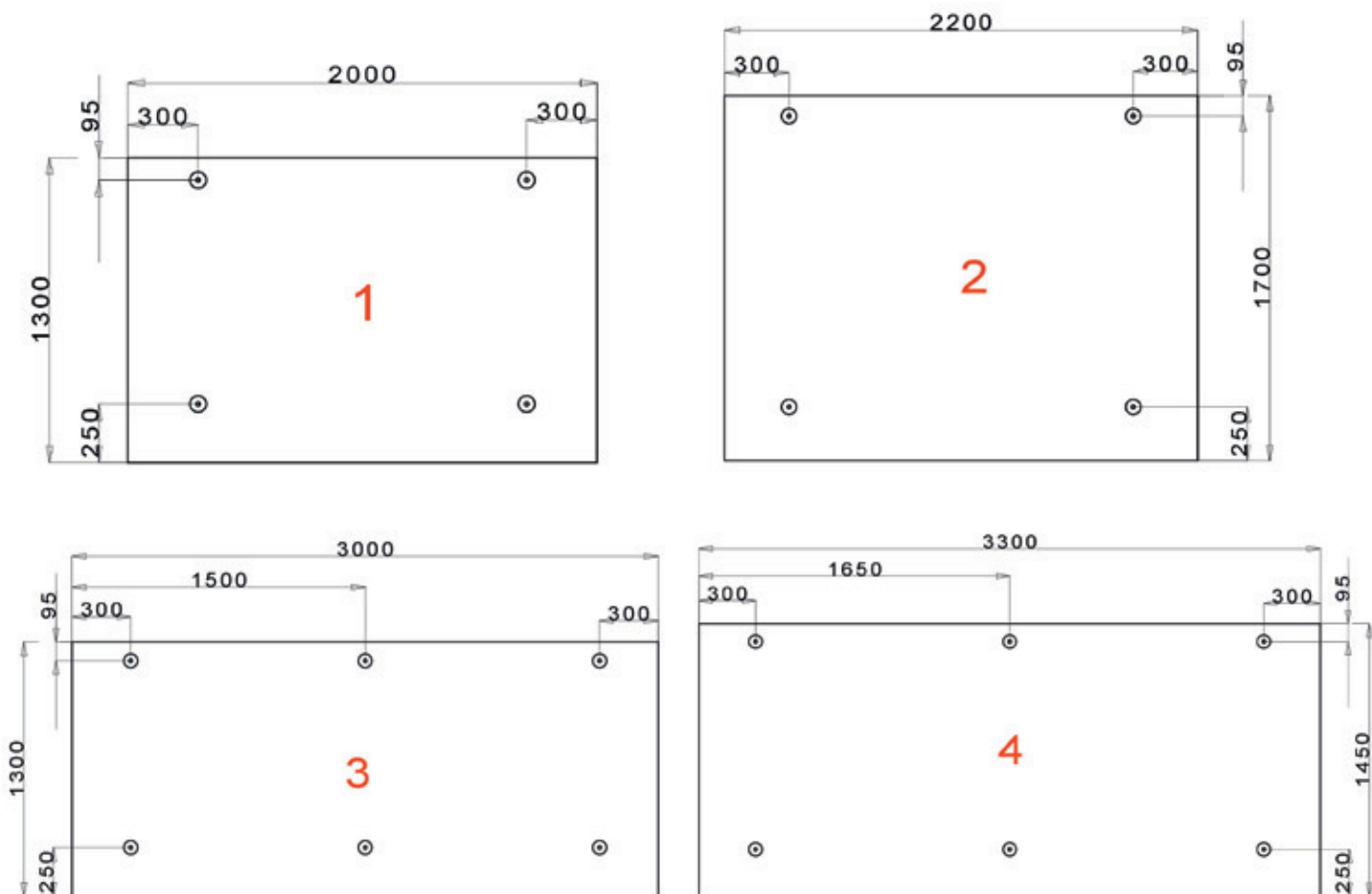
Artikelnummer	Scheibentiefe in mm	Zugstange in mm	Abstand Konsolen in mm	Preis in €
21 24 02	800	610	480	
21 24 06	900	740	550	
21 24 12	950	805	580	
21 24 00	1000	870	610	
21 24 13	1050	920	625	
21 24 03	1100	985	655	
21 24 14	1150	1060	710	
21 24 04	1200	1130	745	
21 24 15	1250	1190	775	
21 24 07	1300	1255	805	
21 24 08	1400	1385	875	
21 24 09	1500	1510	935	
21 24 10	1600	1640	1000	
21 24 11	1700	1745	1030	
21 24 01	Sonderlänge	bis 1500		
21 24 05	Sonderlänge	über 1500		

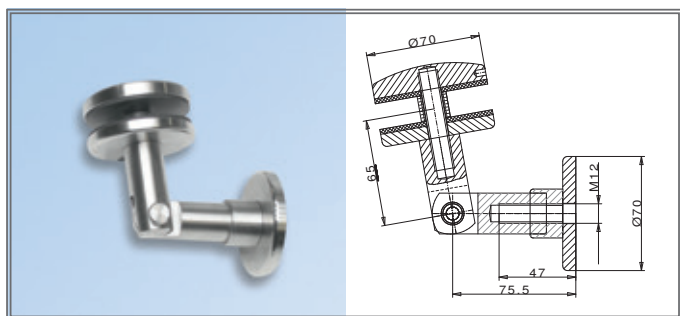


Der Abstand der Konsolen ist von Mitte Befestigungsplatte bis Mitte Befestigungsplatte angegeben!

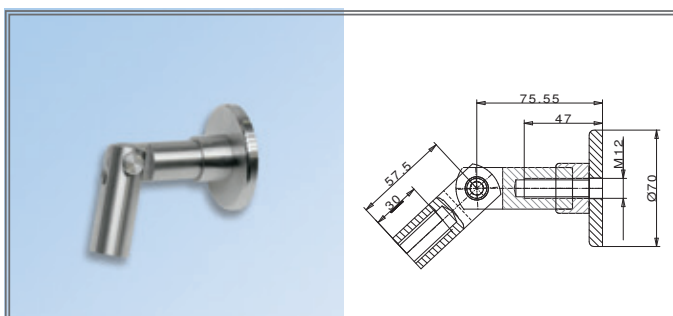
Mögliche Glasformate und Glasstärken

Nr. Scheibe	Glasbreite bis...mm	Glastiefe bis...mm	Glasstärke / Aufbau-VSG aus TVG	Bohr ø
1	2000	1300	17,52mm / 2x8 + 4fach Folie	4x Ø 17mm
2	2200	1700	21,52mm / 2x10 + 4fach Folie	4x Ø 17mm
3	3000	1300	17,52mm / 2x8 + 4fach Folie	6x Ø 17mm
4	3300	1450	21,52mm / 2x10 + 4fach Folie	6x Ø 17mm





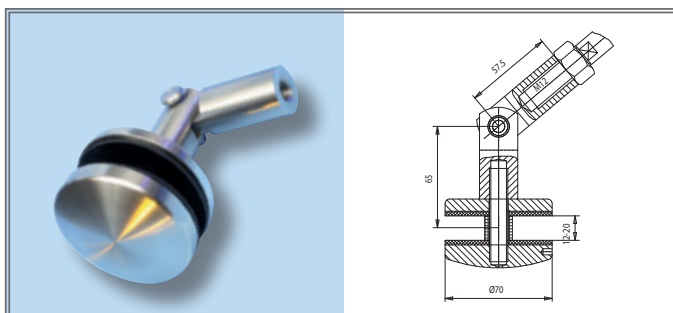
Artikel Nr. item no.	Preis price
21 21 51	



Artikel Nr. item no.	Preis price
21 21 52	



Artikelnummer	Scheibentiefe in mm	Zugstange in mm	Abstand Konsolen in mm	Preis in €
21 24 02	800	610	480	
21 24 00	1000	870	610	
21 24 04	1200	1130	745	
21 24 01	Sonderlänge			

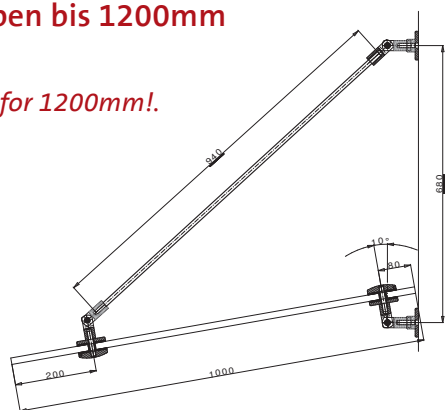


Artikel Nr. item no.	Preis price
21 23 00	

Der Abstand der Konsolen ist von Mitte Befestigungsplatte bis Mitte Befestigungsplatte angegeben!

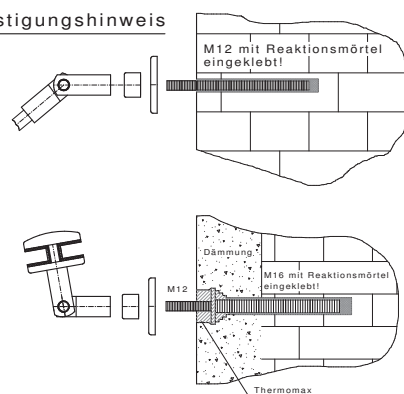
Max für Scheiben bis 1200mm Ausladung!

Max size allowed for 1200mm!.



Fastening instruction

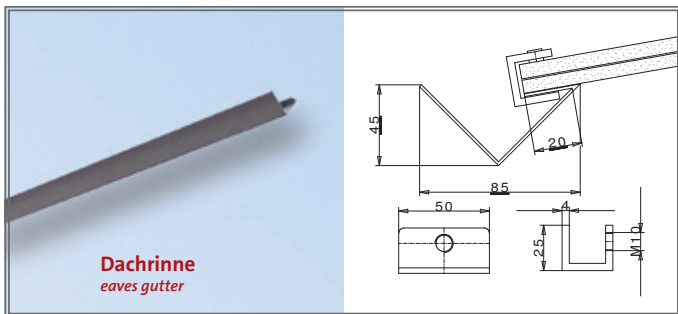
Befestigungshinweis





Dachrinne und Halterung für das Vordach!

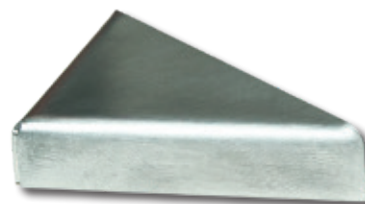
Roof gutter and Bracket for canopy!



Artikel Nr. item no.	Länge mm length mm	Preis price
21 25 25	2480	
21 25 30	2980	



Artikel Nr. item no.	Glasstärke mm glass thickness mm	Preis price
21 25 20	12,76 - 17,52	
21 25 21	20,76 - 21,52	



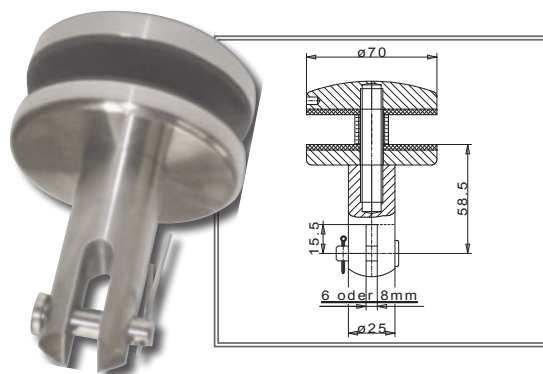
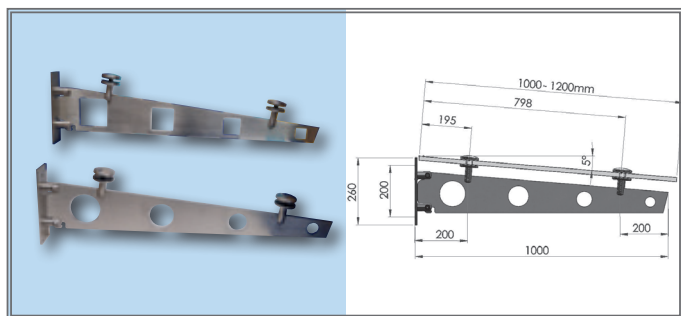
Abschlusskappe
Dachrinne

Artikel Nr. item no.	Preis price
21 25 28	



Schwertträger für Glasvordach

Sword connector for canopy

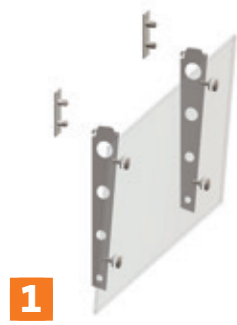


Artikel Nr. item no.	Schwert Blade	Für Glastiefe for glass depth	Design	Preis price
21 25 00	V2A-Schwert	1.000 – 1.200	Kreis	
21 25 05	V2A-Schwert	1.000 – 1.200	Viereck	
21 25 10	V2A-Schwert	1.200 – 1.400	Kreis	

Artikel Nr. item no.	Anschluss connection	Preis price
21 21 09	8 mm	
21 21 10	6 mm	

– **Komplett mit Wandplatte und Punkthaltern**
complet included wall panel and fastener

– **Sonderlänge auf Anfrage**
special length by inquiry



Montagebeschreibung:

1. Schritt

Grundplatten mit den Halterungen, im Achsmaß der Scheibenbohrungen, an der Wand montieren.

2. Schritt

Die Schwerter mit den Glaspunkthaltern an der Scheibe befestigen.

3. Schritt

Die Scheibe hochkant mit den Schwertern vor die unteren Halterungen bringen und einhängen.

4. Schritt

Das komplette Glasdach nach oben klappen und mit den beigefügten Schrauben in den oberen Halterungen sichern.

5. Schritt

Die Schrauben in den Halterungen noch gut anziehen, fertig!

Assembling instruction:

1. Step

Mounting the ground plates with centre distance of the glass drilling.

2. Step

Mounting the swords with glass connectors on the glass panel.

3. Step

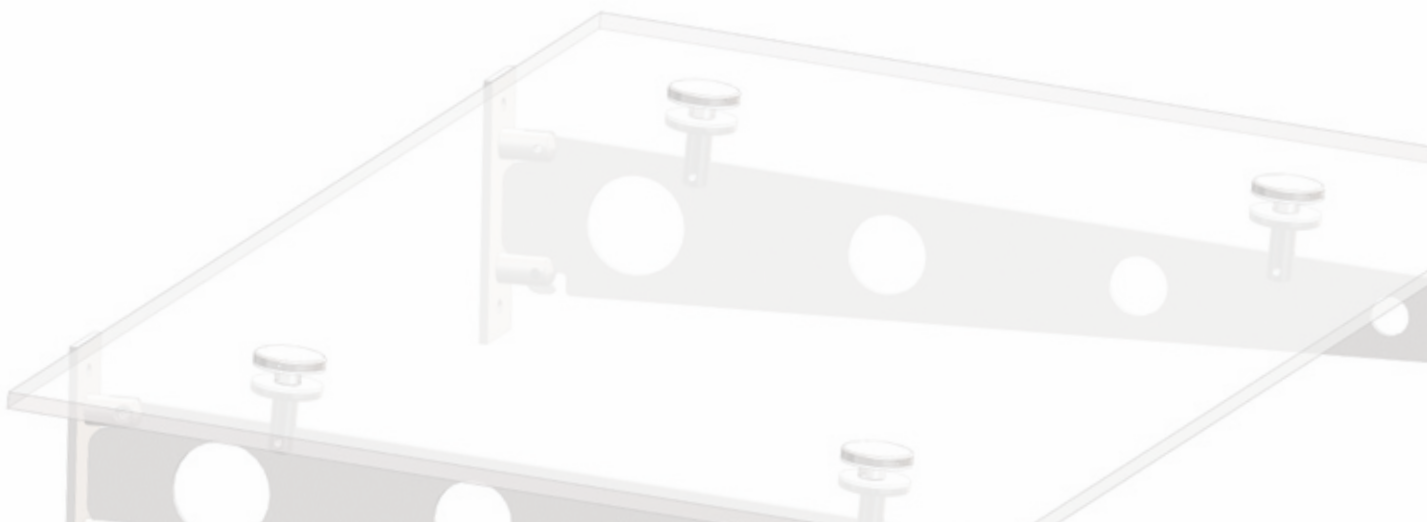
Put the glass panel vertically onto the hooks.

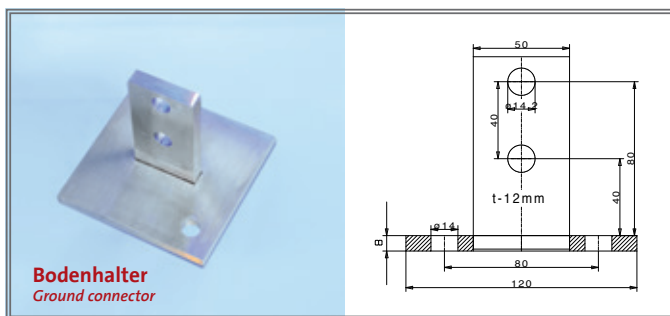
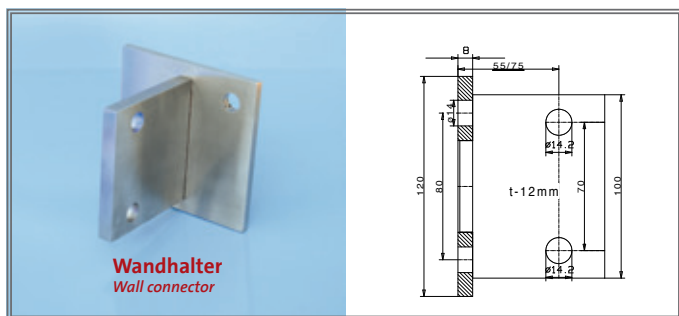
4. Step

Lift up the complete roof and connect them with the screws to the connectors.

5. Step

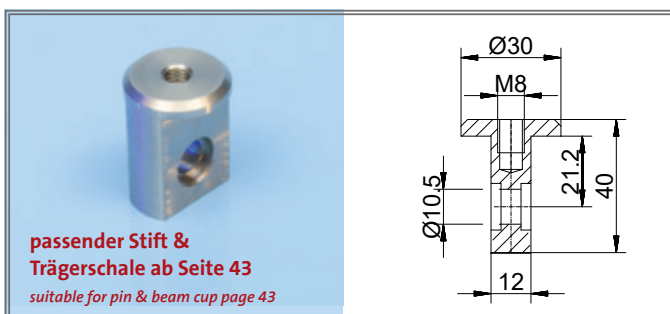
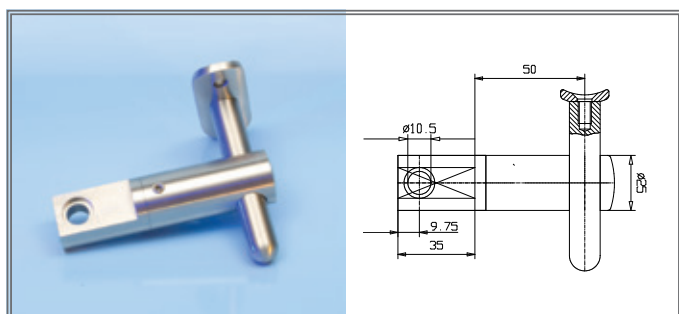
Tighten complete all screws, ready!





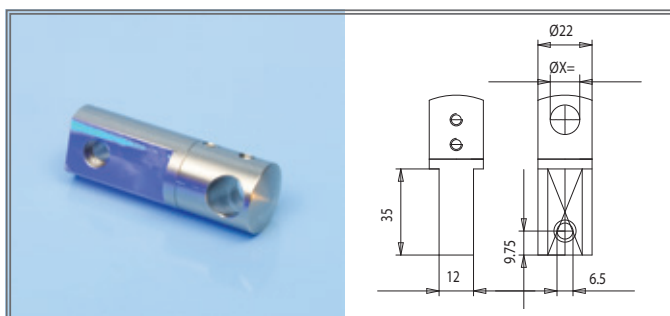
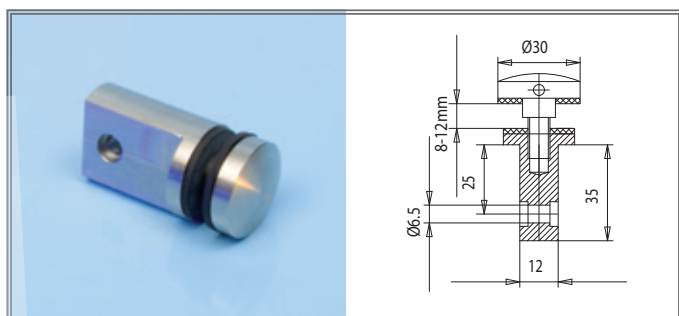
Artikel Nr. item no.	Wandabstand wall distance	Grundplatte base plate	Preis price
11 29 90	X = 30	100 x 100	
11 29 91	X = 50	100 x 100	

Artikel Nr. item no.	Grundplatte base plate	Preis price
10 29 98	100 x 100	



Artikel Nr. item no.	Preis price
25 22 73	

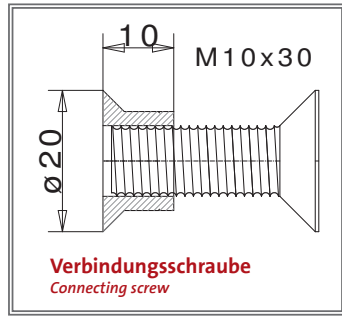
Artikel Nr. item no.	Preis price
25 22 76	



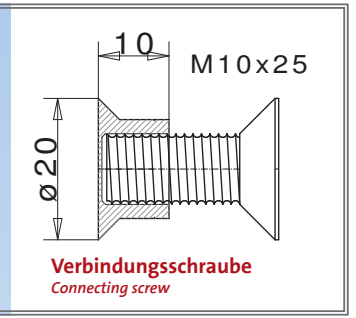
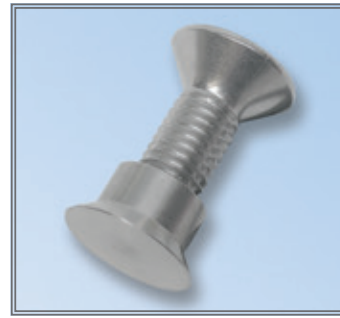
Artikel Nr. item no.	Loch hole	Klemmstärke thickness	Preis price
10 22 98	6,5	8 -12	

Artikel Nr. item no.	Bohrung drill	Loch hole	Preis price
60 21 11	10,2	6,5	
60 21 22	12,2	6,5	
60 21 44	14,2	6,5	

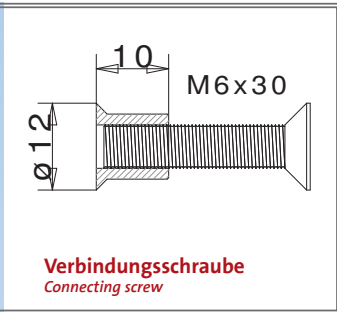
Doppelschwertpfosten-System | Flat Posts



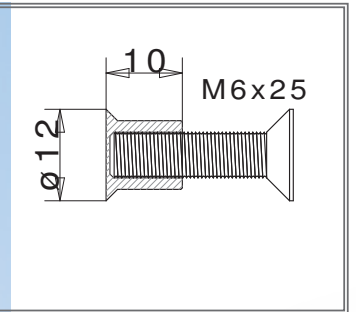
Artikel Nr. item no.	Gewinde thread	Länge length	Preis price
15 29 90	M10	30,0	



Artikel Nr. item no.	Gewinde thread	Länge length	Preis price
15 29 92	M10	25,0	

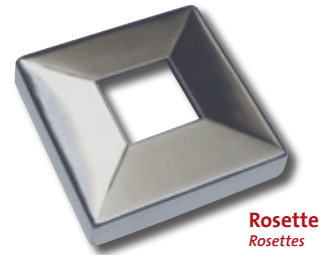
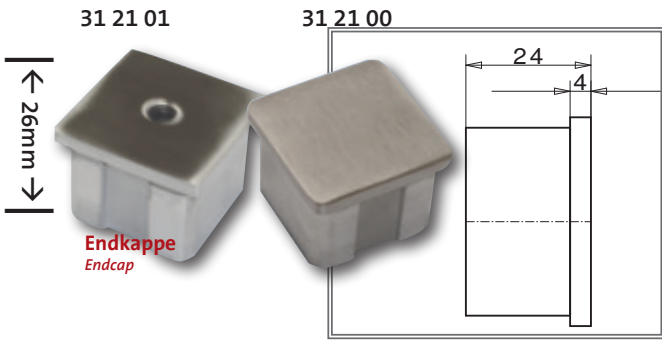


Artikel Nr. item no.	Gewinde thread	Länge length	Preis price
15 29 96	M6	30,0	



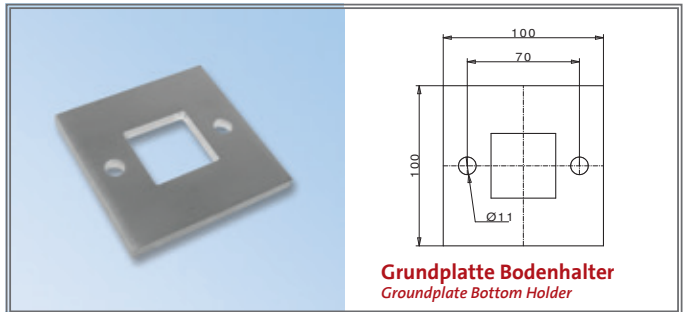
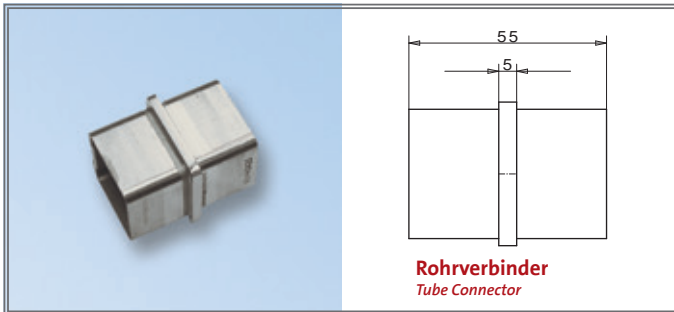
Artikel Nr. item no.	Gewinde thread	Länge length	Preis price
15 29 98	M6	25,0	





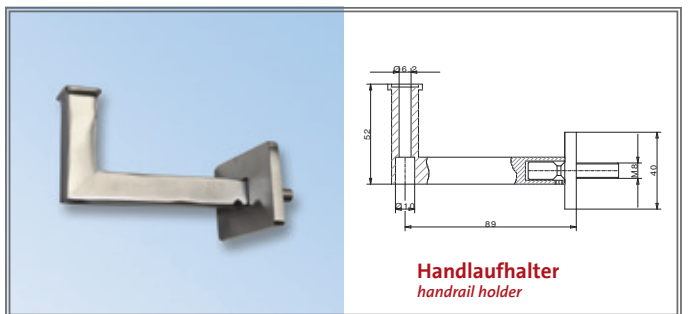
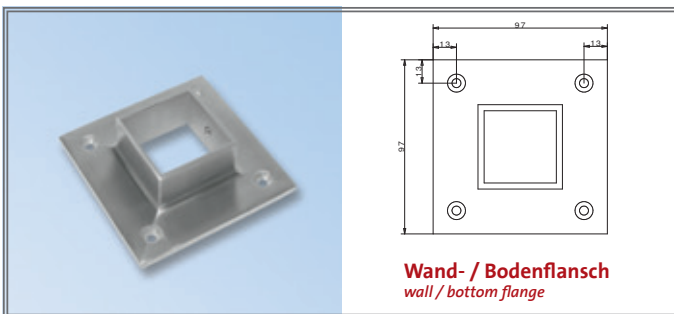
Artikel Nr. item no.	Gewinde thread	für Rohr for tube	Preis price
31 21 00	—	40x40x2	
31 21 01	M 8	40x40x2	

Artikel Nr. item no.	Größe size	für Rohr for tube	Preis price
31 21 03	110 x 110	40x40x2	



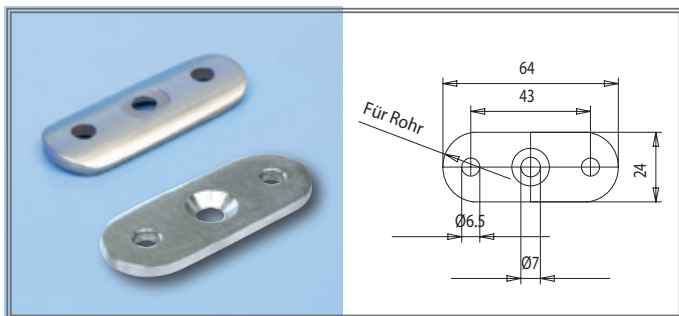
Artikel Nr. item no.	für Rohr for tube	Preis price
31 21 06	40x40x2	

Artikel Nr. item no.	für Rohr for tube	Preis price
31 21 08	40x40x2	



Artikel Nr. item no.	für Rohr for tube	Preis price
31 21 02	40x40x2	

Artikel Nr. item no.	Preis price
31 21 07	



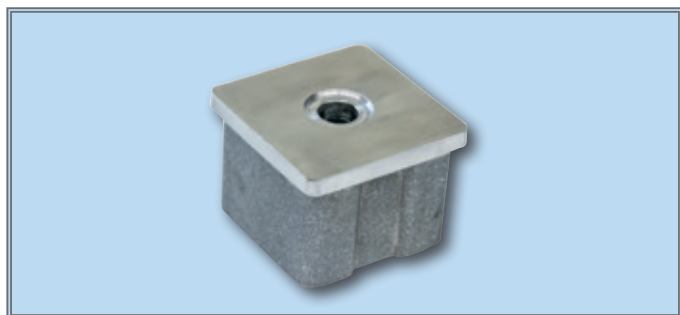
Artikel Nr. item no.	Maße size	Rohranschluss connection	Preis price
25 29 20	64 x 24	flach flat	
25 29 21	64 x 24	33,7 x 2,0/2,6	
25 29 22	64 x 24	42,4 x 2,0/2,6	



Artikel Nr. item no.	Länge length	Gewinde thread	Preis price
31 21 16	68 mm	M8 / M6	



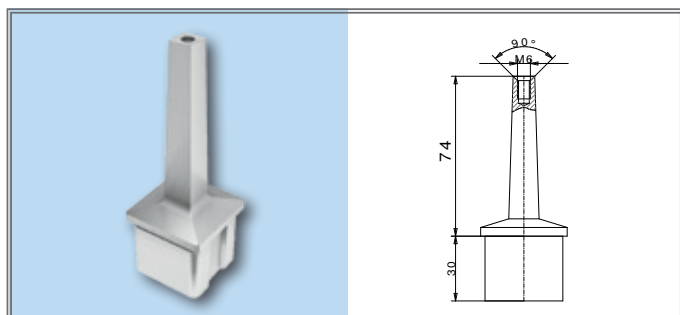
Artikel Nr. item no.	Länge length	Gewinde thread	Preis price
31 21 17	68 mm	M8 / M6	



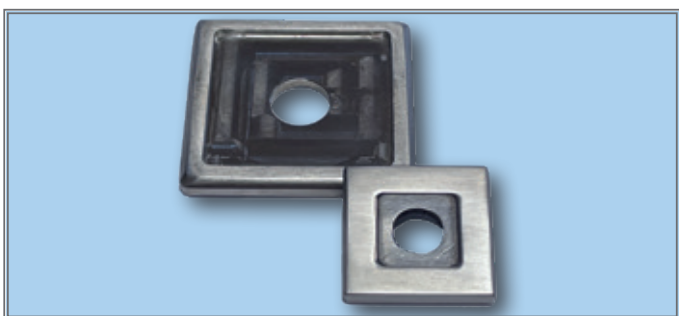
Artikel Nr. item no.	für Rohr for tube	Preis price
31 21 21	40 x 40 x 2 mm	



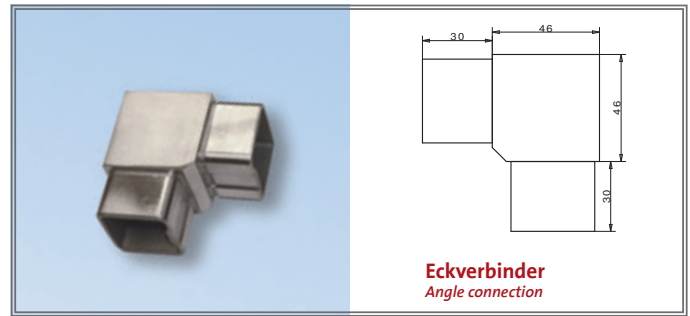
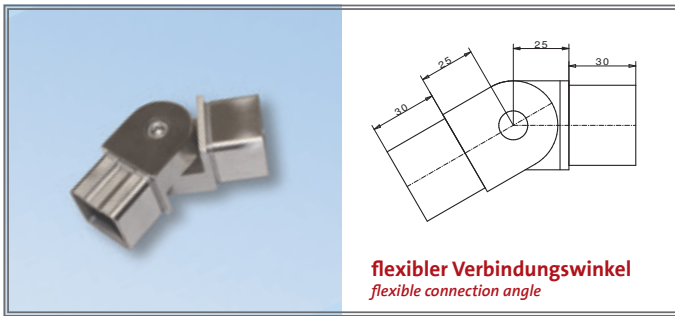
Artikel Nr. item no.	für Rohr for tube	Preis price
90 25 11	M8 x 16 / M6 x 12	



Artikel Nr. item no.	für Rohr for tube	Preis price
31 21 19	40 x 40 x 2	

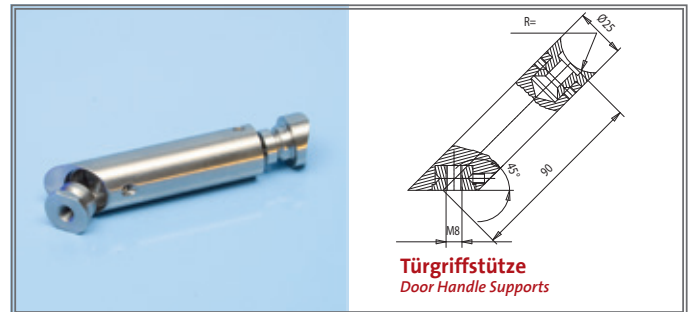
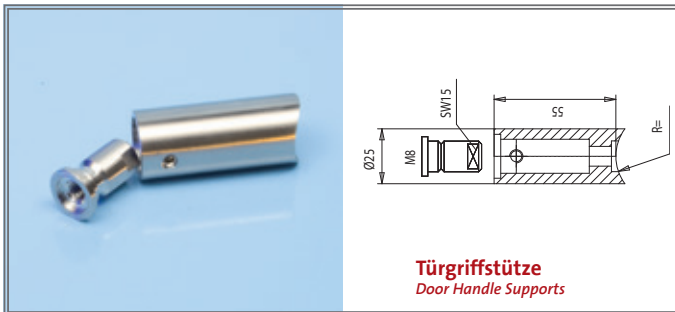


Artikel Nr. item no.	Maße size	Stärke thickness	für Rohr for tube	Bohrung drill	Preis price
12 30 16	30 x 30	5	16 x 16	10,5	
12 30 40	50 x 50	5	40 x 40	12,2	



Artikel Nr. item no.	für Rohr for tube	Preis price
31 21 09	40x40x2	

Artikel Nr. item no.	für Rohr for tube	Preis price
31 21 10	40x40x2	



Artikel Nr. item no.	Radius radius	∅ ∅	Preis price
36 21 12	12,5	25	
36 21 16	16,85	25	
36 21 21	21,2	25	

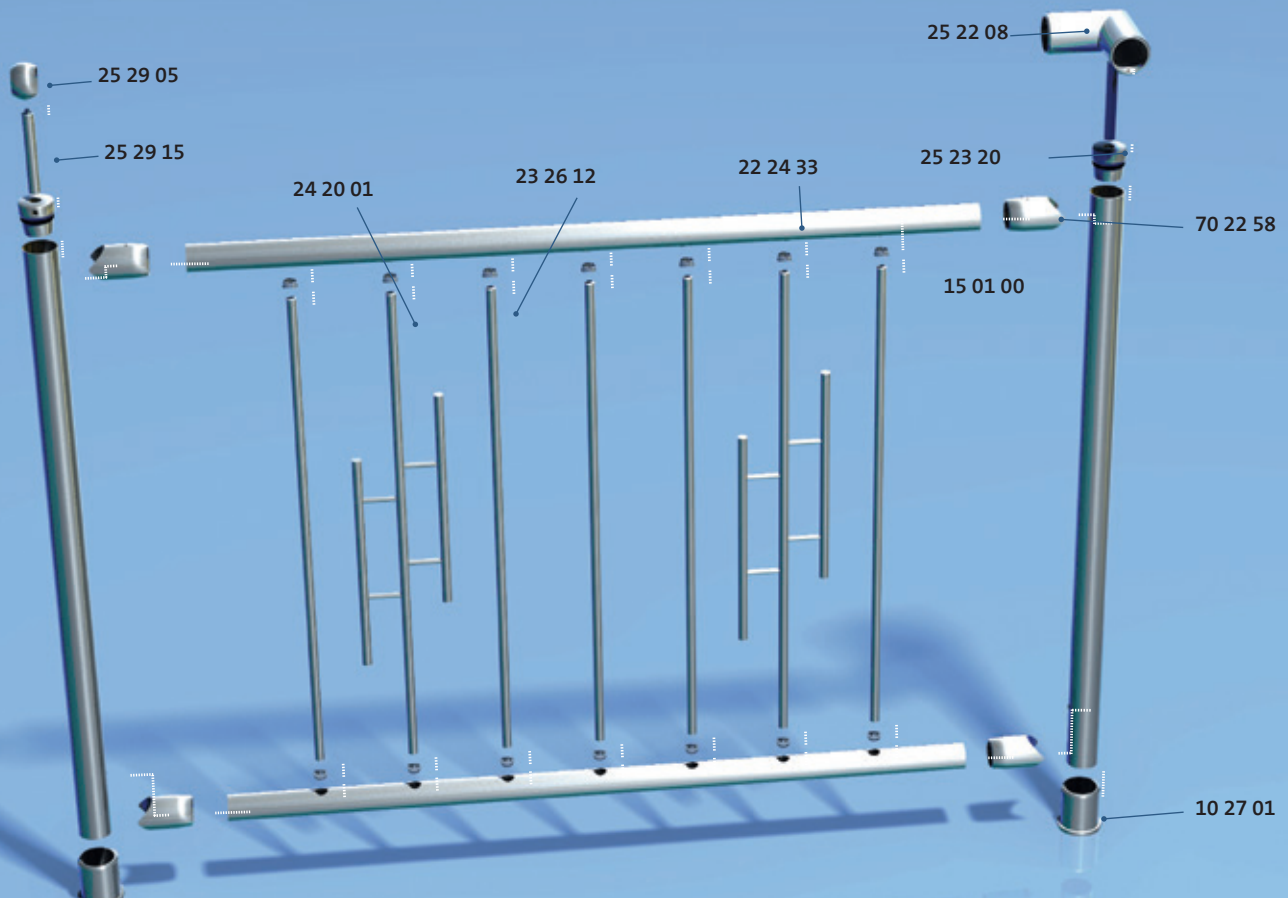
Artikel Nr. item no.	Radius radius	∅ ∅	Preis price
36 22 16	16,85	25	
36 22 21	21,2	25	



Artikel Nr. item no.	Breite width	Höhe height	Nummer number	Stärke thickness	Preis price
30 21 00	104	160	0	2	
30 21 01	65	160	1	2	
30 21 02	103	160	2	2	
30 21 03	104	160	3	2	
30 21 04	105	160	4	2	
30 21 05	102	160	5	2	
30 21 06	102	160	6	2	
30 21 07	105	160	7	2	
30 21 08	104	160	8	2	
30 21 09	102	160	9	2	

Artikel Nr. item no.	Höhe height	max. Maße max. size	Buchstabe letter	Stärke thickness	Preis price
30 22 01	120	98	a	2	
30 22 02	120	104	b	2	
30 22 03	120	103	c	2	
30 22 04	120	103	d	2	
30 22 05	120	103	e	2	
30 22 06	120	103	f	2	
30 22 07	120	103	g	2	

* = auf Anfrage
on application



Schnellschraub-System

Fast Screwing System

Für optimale Ergebnisse empfehlen wir eine Kombination des Schnellschraub-Systems mit den Handlaufhalter-Bauteilen ab Seite 43.

For optimal results we recommend a combination of the Fast Screwing System and the handrail support components on page 43 and following.

Das haboe Schnellschraub-System: Flexibler Einsatz als Bodenhalter und Rohrverbinder. Anpassen, Schrauben anziehen, fertig.

The haboe Fast Screwing System: Flexible use as bottom holder and tube connector. Match, tighten screws, ready.

Das Funktionsprinzip

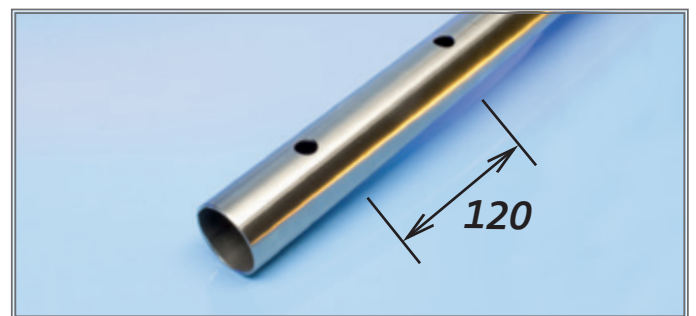
Die Steckmuffe ist exakt auf die Bohrungen der Rohre angepasst, so dass sie problemlos von Hand eingesetzt werden kann. Die Rundstäbe können dann mit einem PVC-Hammer einfach durch die Muffen in das Rohr getrieben werden.

Functional principle

The size of the plug-in socket exactly fits to the drillholes. Therefore it can be easily inserted by hand. The round rods can be driven through the socket into the hole with a rubber mallet.



Wir bohren auch nach Ihren Vorgaben
We also drill according to your specifications

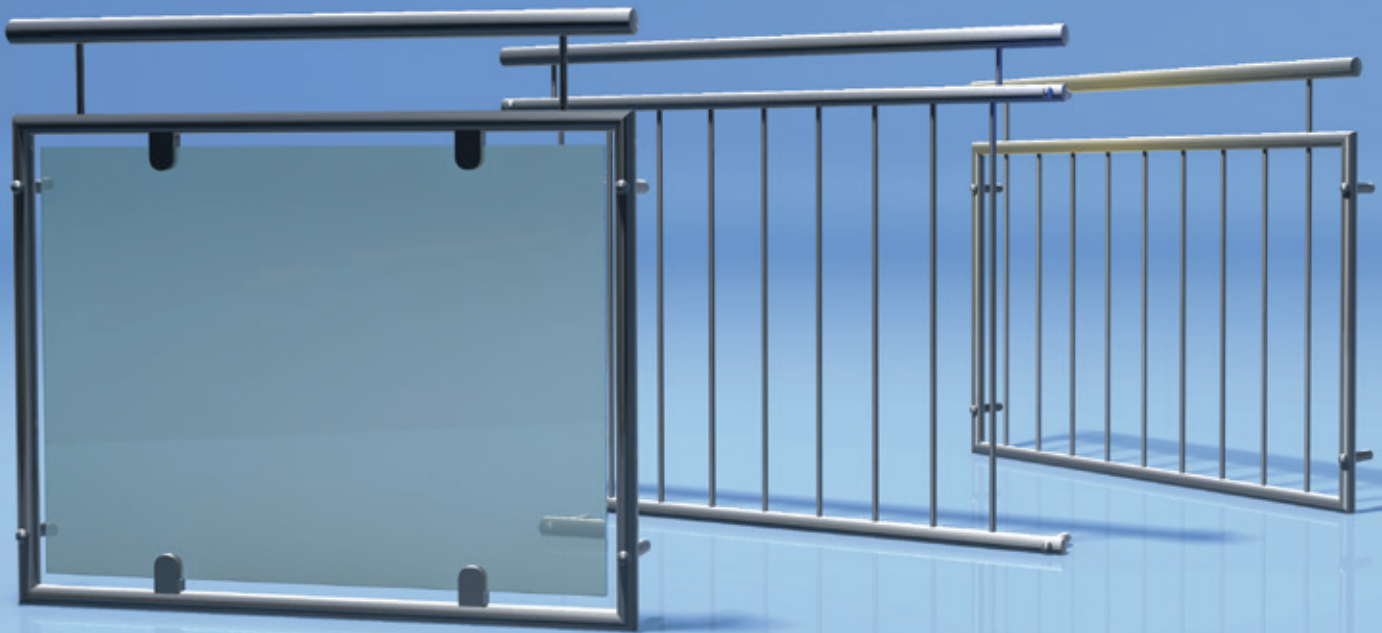


Artikel Nr. item no.	∅ Bohrung ∅ hole	für Stab ∅ for rod ∅	Anschluss connection	Preis price
15 01 00	16	12	∅ 38 - 45	
15 01 01	16	12	Flach 6 mm beidseitig flat 6 mm both sides	
15 01 02	16	12	Flach 8 mm beidseitig flat 8 mm both sides	
15 01 03	16	12	Vierkantrohr 1,5-2 mm square tube 1,5-2 mm	

Artikel Nr. item no.	Länge length	∅ Rohr ∅ tube	Bohrung drill	Preis price
22 23 33	3000	33,7 x 2,0	12,2	
22 23 42	3000	42,4 x 2,0	12,2	
22 24 33	3000	33,7 x 2,0	16,0	
22 24 42	3000	42,4 x 2,0	16,0	

Preise / lfm
Price / per m

* = auf Anfrage
on application



Französische Balkone

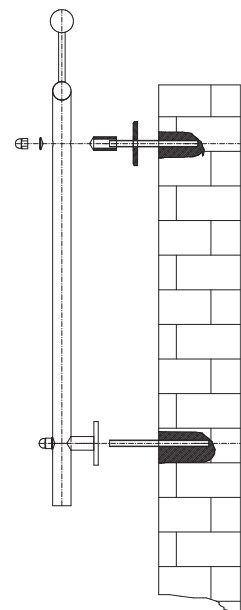
French Balconies

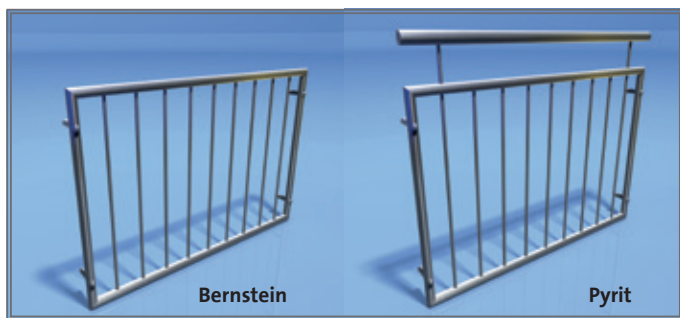
Die Balkonbausätze sind bis zu 2 Meter Breite erhältlich. Bitte geben Sie bei Ihrer Bestellung die benötigte Breite an.

Als Standard werden für die Rahmen Rohre mit $\varnothing 33,7\text{ mm}$ eingesetzt, für die Handläufe $\varnothing 42,4\text{ mm}$ Rohre!
Andere Durchmesser bitte auf Anfrage!

The balcony assembly kits are available in widths up to 2 meters. Please specify your needed width with your order.

$\varnothing 33,7\text{ mm}$ tube for the frames and $\varnothing 42,4\text{ mm}$ for handrails is standard – other diameters please by an enquiry.

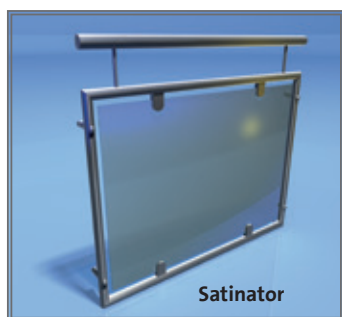




Artikel Nr. item no.	Bezeichnung description	Preis price
27 20 16	Bernstein	
27 20 14	Pyrit	



Artikel Nr. item no.	Bezeichnung description	Preis price
27 20 12	Malachit	
27 20 10	Vasar	



Artikel Nr. item no.	Bezeichnung description	Preis price
27 20 18	Satinator	

Glasfüllung nicht im Lieferumfang enthalten
Glassfilling not included



**Befestigungsatz
auch einzeln erhältlich!**
Installation kits also separate available!

Artikel Nr. item no.	Rohranschluss connection	Preis price
15 21 33	33,7	
15 21 42	42,4	

Bestehend aus: Platte Ø 50 mm; Verbindungsstück mit Radius;
Radiusscheibe und Hutmutter M10

Consists of: Plate Ø 50 mm; Connector with radius;
Radiuscap and Capnut M10

Der Befestigungsatz ist im Preis der Fenstergitter nicht berücksichtigt!

The fastening set is not included the price for the balconys!



Französischer Balkon LYON

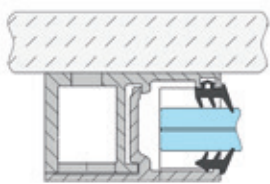
french balcony Lyon



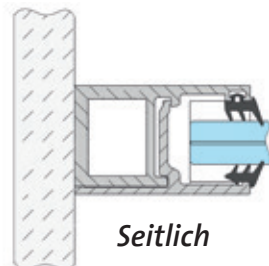
Produkthighlights:

- Höchste Sicherheit für bodentiefe Fenster, zertifiziert nach DIN 18008-4 (AbP)
- Spannweiten bis vier Meter möglich
- Profillängen 900 mm, 1000 mm und 1100 mm
- Einfache Montage durch 1-2-3 Klicksystem
- Nur vier Befestigungsschrauben je Profil notwendig

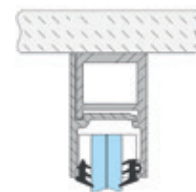
Montagemöglichkeiten:



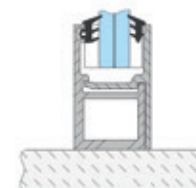
Frontal



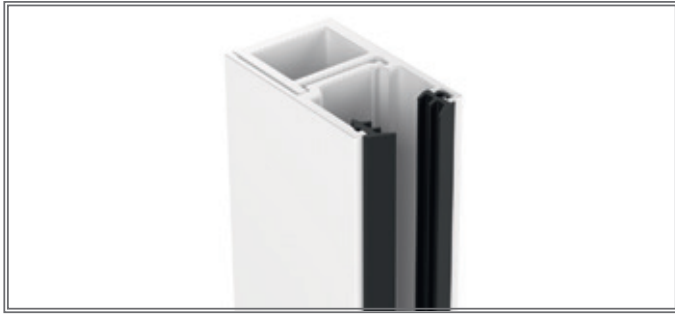
Seitlich



Horizontal



Die Scheibenbreite und Stärke ist aus den Tabellen der Statik auf Seite 118 zu entnehmen!



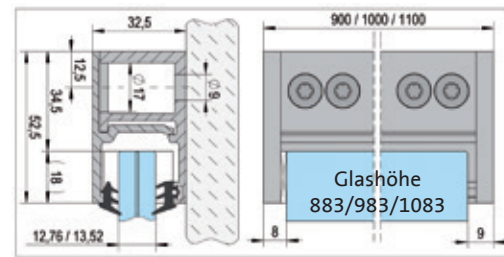
Lieferumfang:

- 2 St. Grundprofil
- 2 St. Klipsprofil
- 1 St. Gummidichtungsset 12,76 - 13,52mm
- 1 St. vormontierte Endkappen

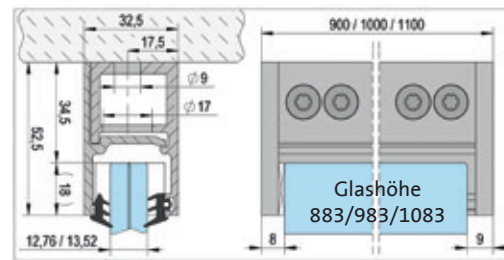
Spannweiten bis 4 Meter möglich (**bitte beachten Sie die Typenstatik**) Holmlast 0,5 und 1,0KN

Bei der Montage an den Fensterrahmen, bitte sicherstellen dass nach ETB Richtlinie „Bauteile gegen Absturz sichern“ montiert ist.

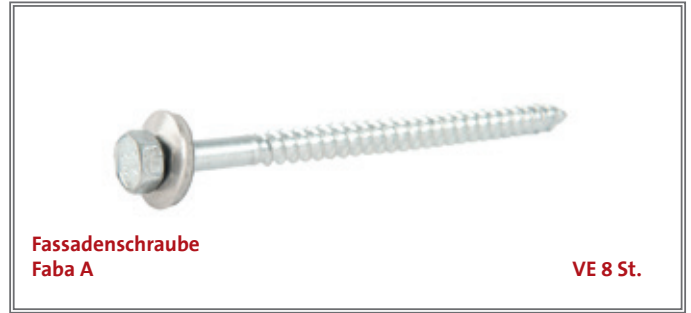
Artikel Nr. item no.	Montage mounting	Höhe height	Farbe color	Preis price
BO 5404000	frontal	900 mm	RAL 9016	
BO 5404001	seitlich	900 mm	RAL 9016	
BO 5404002	frontal	1000 mm	RAL 9016	
BO 5404003	seitlich	1000 mm	RAL 9016	
BO 5404004	frontal	1100 mm	RAL 9016	
BO 5404005	seitlich	1100mm	RAL 9016	
BO 5404006	frontal	900 mm	RAL 7016	
BO 5404007	seitlich	1000 mm	RAL 7016	
BO 5404008	frontal	1100 mm	RAL 7016	
BO 5404009	seitlich	900 mm	RAL 7016	
BO 5404010	frontal	1000 mm	RAL 7016	
BO 5404011	seitlich	1100 mm	RAL 7016	
BO 5404012	frontal	900 mm	Alu Eloxiert	
BO 5404013	seitlich	1000 mm	Alu Eloxiert	
BO 5404014	frontal	1100 mm	Alu Eloxiert	
BO 5404015	seitlich	900 mm	Alu Eloxiert	
BO 5404016	frontal	1000 mm	Alu Eloxiert	
BO 5404017	seitlich	1100 mm	Alu Eloxiert	



Frontal

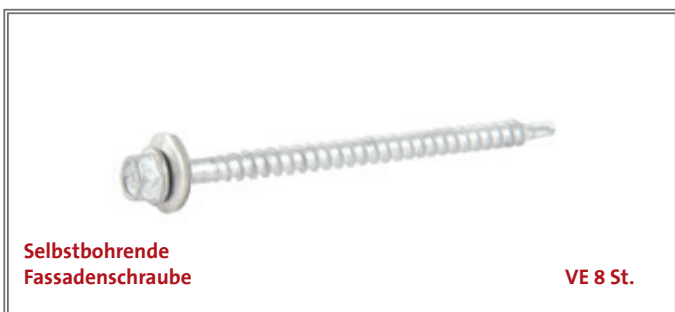


Seitlich / Horizontal



Artikel Nr. item no.	Größe size	Preis price
BO 5404042	6x60mm	
BO 5404043	6x80mm	
BO 5404044	6x100mm	

Artikel Nr. item no.	Größe size	Preis price
BO 5404048	6,5x45mm	
BO 5404049	6,5x50mm	
BO 5404050	6,5x64mm	
BO 5404051	6,5x75mm	
BO 5404052	6,5x90mm	
BO 5404053	6,5x100mm	
BO 5404054	6,5x115mm	



Artikel Nr. item no.	Größe size	Preis price
BO 5404045	6x50mm	
BO 5404046	6x75mm	
BO 5404047	6x90mm	



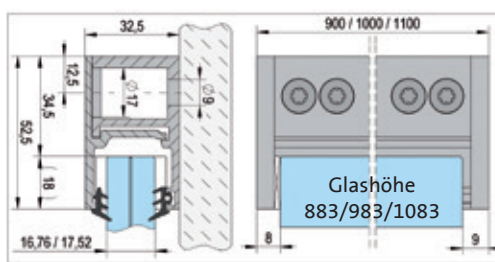
Lieferumfang:

- 2 St. Grundprofil
- 2 St. Klipsprofil
- 1 St. Gummidichtungsset 16,76 - 17,52mm
- 1 St. vormontierte Endkappen

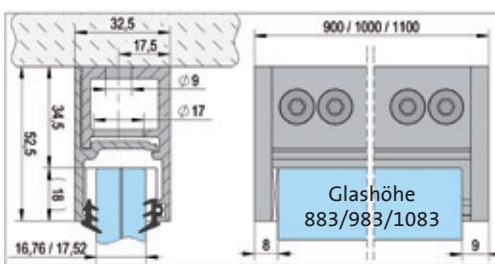
Spannweiten bis 4 Meter möglich (**bitte beachten Sie die Typenstatik**) Holmlast 0,5 und 1,0KN

Bei der Montage an den Fensterrahmen bitte sicherstellen, dass nach ETB Richtlinie „**Bauteile gegen Absturz sichern**“ montiert ist.

Artikel Nr. item no.	Montage mounting	Höhe height	Farbe color	Preis price
BO 5404020	frontal	900 mm	RAL 9016	
BO 5404021	seitlich	900 mm	RAL 9016	
BO 5404022	frontal	1000 mm	RAL 9016	
BO 5404023	seitlich	1000 mm	RAL 9016	
BO 5404024	frontal	1100 mm	RAL 9016	
BO 5404025	seitlich	1100 mm	RAL 9016	
BO 5404026	frontal	900 mm	RAL 7016	
BO 5404027	seitlich	900 mm	RAL 7016	
BO 5404028	frontal	1000 mm	RAL 7016	
BO 5404029	seitlich	1000 mm	RAL 7016	
BO 5404030	frontal	1100 mm	RAL 7016	
BO 5404031	seitlich	1100 mm	RAL 7016	
BO 5404032	frontal	900 mm	Alu Eloxiert	
BO 5404033	seitlich	900 mm	Alu Eloxiert	
BO 5404034	frontal	1000 mm	Alu Eloxiert	
BO 5404035	seitlich	1000 mm	Alu Eloxiert	
BO 5404036	frontal	1100 mm	Alu Eloxiert	
BO 5404037	seitlich	1100 mm	Alu Eloxiert	



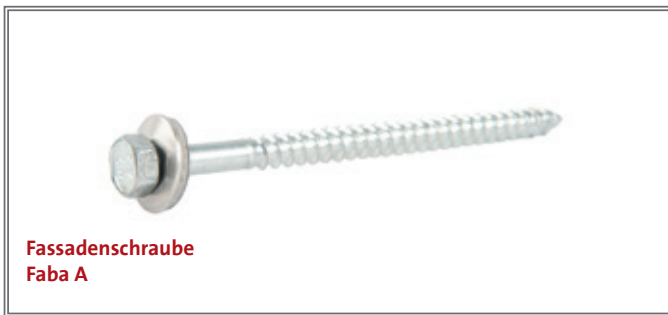
Frontal



Seitlich /
Horizontal

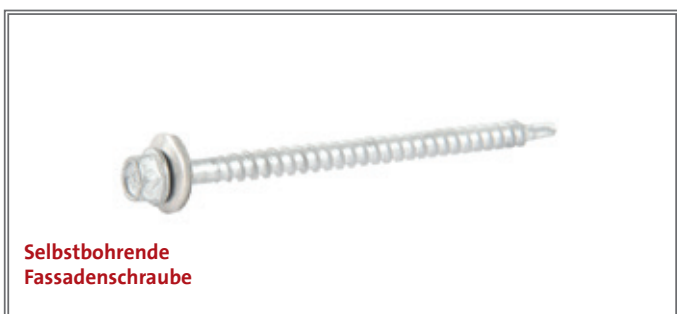


V2A - mit großem Scheibenkopf und Teilgewinde, speziell für Verschraubungen von zwei Elementen unter Zusammendruck im Außenbereich und Feuchträumen - Teilgewinde Holzschraubengewinde - Zulassung ETA-11/0190 - In Nadelhölzern oder Holzwerkstoffen aus Nadelholz ist eine Verschraubung ohne Vorbohrung vorzunehmen. Bei Verschraubung in Laubhölzern ist laut ETA-11/0190 vorzubohren.



V2A - mit Sechskantkopf - mit Dichtscheibe Ø16mm aus Edelstahl und witterungsbeständiger EPDM Dichtung mit ABZ und ETA Zulassung - für Stahl Unterkonstruktionen < 2mm

Bei einer Stahlkerndicke von 1,25mm muss ein Ø 4,5mm Loch vorgebohrt werden. Bei Dicke von 1,25mm bis 2,0mm muss ein Ø5,0mm Loch vorgebohrt werden.



V2A- selbstbohrend mit Sechskantkopf mit Dichtscheibe Ø14mm aus Edelstahl und witterungsbeständiger EPDM -Dichtung mit ABZ und ETA Zulassung - zu durchbohrende Materialstärke maximal 2x1,5mm oder 1x2,0mm

LYON - Typenstatik



Tabelle zur Ermittlung der Windlast nach DIN EN 1991-1-4

Windzone	Mischprofil	Windlast w (kN/m²)		
		h ≤ 10 m	10 m < h ≤ 18 m	18 m < h ≤ 25 m
1	Binnenland	0,65	1,11	1,28
	Küste und Inseln der Ostsee	1,45	1,7	1,87
2	Binnenland	1,11	1,36	1,53
	Küste und Inseln der Ostsee	1,79	2,04	2,21
3	Binnenland	1,36	1,62	1,87
	Küste und Inseln der Ostsee	1,79	2,04	2,21
4	Binnenland	1,62	1,96	2,21
	Küste der Nord- und Ostsee und Inseln der Ostsee	2,13	2,38	2,64
	Inseln der Nordsee	2,38	-	-

Holmlast = 0,5 kN/m (privates Bauvorhaben)

Verglasungshöhe 900 bis 1099 mm												
Glasbreite (mm)	Charakteristische aufnehmbare Windlast (kN/m²)											
	0,50	0,75	1,00	1,25	1,50	1,75	2,00	2,25	2,50	2,75	3,00	
500	VSG 12	VSG 12	VSG 12	VSG 12	VSG 12	VSG 12	VSG 12	VSG 12	VSG 12	VSG 12	VSG 12	VSG 12
750	VSG 12	VSG 12	VSG 12	VSG 12	VSG 12	VSG 12	VSG 12	VSG 12	VSG 12	VSG 12	VSG 12	VSG 12
1000	VSG 12	VSG 12	VSG 12	VSG 12	VSG 12	VSG 12	VSG 12	VSG 12	VSG 12 *	VSG 12 *	VSG 12 *	VSG 12 *
1250	VSG 12	VSG 12	VSG 12	VSG 12	VSG 12 *	VSG 12 *	VSG 12 *	VSG 12 *	VSG 12 *	VSG 12 *	VSG 12 *	VSG 16
1500	VSG 12	VSG 12	VSG 12 *	VSG 12 *	VSG 12 *	VSG 12 *	VSG 16	VSG 16 *	VSG 16 *	VSG 16 *	VSG 16 *	VSG 16 *
1750	VSG 12	VSG 12 *	VSG 12 *	VSG 12 *	VSG 16 *	VSG 16 *	VSG 16 *	VSG 16 *	VSG 16 *	VSG 16	VSG 20 *	VSG 20 *
2000	VSG 12 *	VSG 16	VSG 16 *	VSG 16 *	VSG 16 *	VSG 16 *	VSG 16	VSG 20 *	VSG 20 *	VSG 20 *	VSG 20 *	VSG 20
2250	VSG 16	VSG 16 *	VSG 16 *	VSG 16 *	VSG 20 *	VSG 20 *	VSG 20 *	VSG 20 *	VSG 20 *	VSG 20 *	VSG 24	VSG 24
2500	VSG 16 *	VSG 16 *	VSG 20	VSG 20 *	VSG 20 *	VSG 20 *	VSG 20 *	VSG 24	VSG 24	VSG 24	VSG 24	VSG 24
2750	VSG 20	VSG 20	VSG 20 *	VSG 20 *	VSG 24	VSG 24	VSG 24	VSG 24	VSG 24	VSG 24		
3000	VSG 20	VSG 20 *	VSG 24	VSG 24	VSG 24	VSG 24						
3250	VSG 20 *	VSG 24	VSG 24	VSG 24								
3500	VSG 24	VSG 24										
3750	VSG 24											

Holmlast = 1 kN/m (öffentliches Bauvorhaben)

Verglasungshöhe 900 bis 1099 mm												
Glasbreite (mm)	Charakteristische aufnehmbare Windlast (kN/m²)											
	0,50	0,75	1,00	1,25	1,50	1,75	2,00	2,25	2,50	2,75	3,00	
500	VSG 12	VSG 12	VSG 12	VSG 12	VSG 12	VSG 12	VSG 12	VSG 12	VSG 12	VSG 12	VSG 12	VSG 12
750	VSG 12	VSG 12	VSG 12	VSG 12	VSG 12	VSG 12	VSG 12	VSG 12	VSG 12	VSG 12	VSG 12	VSG 12
1000	VSG 12	VSG 12	VSG 12	VSG 12	VSG 12	VSG 12 *	VSG 12 *	VSG 12 *	VSG 12 *	VSG 12 *	VSG 12 *	VSG 12 *
1250	VSG 12	VSG 12 *	VSG 12 *	VSG 12 *	VSG 12 *	VSG 12 *	VSG 12 *	VSG 12 *	VSG 12 *	VSG 16 *	VSG 16 *	VSG 16 *
1500	VSG 12 *	VSG 12 *	VSG 12 *	VSG 12 *	VSG 16 *	VSG 16 *	VSG 16 *	VSG 16 *	VSG 16 *	VSG 16 *	VSG 16 *	VSG 16
1750	VSG 16	VSG 16 *	VSG 16 *	VSG 16 *	VSG 16 *	VSG 16 *	VSG 16	VSG 20 *	VSG 20 *	VSG 20 *	VSG 20 *	VSG 20 *
2000	VSG 16 *	VSG 16 *	VSG 16 *	VSG 16 *	VSG 20 *	VSG 20 *	VSG 20 *	VSG 20 *	VSG 20 *	VSG 20	VSG 20	VSG 24
2250	VSG 16 *	VSG 20 *	VSG 20 *	VSG 20 *	VSG 20 *	VSG 20	VSG 20	VSG 24	VSG 24			
2500	VSG 20 *	VSG 20 *	VSG 20 *	VSG 20	VSG 20	VSG 24	VSG 24					
2750	VSG 20 *	VSG 20 *	VSG 24	VSG 24	VSG 24	VSG 24	VSG 24					
3000	VSG 24	VSG 24										
3250	VSG 24											

Glasaufbau

VSG 12	aus TVG oder ESG
VSG 12	aus ESG
VSG 16	aus TVG oder ESG
VSG 16	aus ESG
VSG 20	aus TVG oder ESG
VSG 20	aus ESG
VSG 24	aus TVG oder ESG
VSG 24	aus ESG



Innovative Materialkombinationen

Innovative combination of materials

Mit wenigen standardisierten Bauteilen lässt sich in kürzester Zeit nach einem durchdachten Baukastenprinzip eine komplette Treppe mit Geländer aufbauen. Komponenten die bereits vorhanden sind oder aus Ihrer Fertigung stammen, können aus Holz, Glas oder Stein bestehen und durch Anwendung der haboe Edelstahl-Systembauteile nahezu alle Anwendungsbereiche und Vorlieben Ihrer Kunden abdecken.

With a few standardized components, complete stairways including the railing can be constructed with the modular system in the shortest amount of time. With the haboe system connectors you can cover almost all applications and preferences of your customer and the Components, of your own production or already available at the site, can be built out of wood, glass or stone.



1
Eckverbinder für Querstäbe
Corner Connector for Cross Rods



2
Glashalter für Sicherheitsgläser
Glass connectors for security glass



3
Vorgebohrte Rohre mit 90°-Stabdurchführung
Predrilled tubes with 90°-lead-through



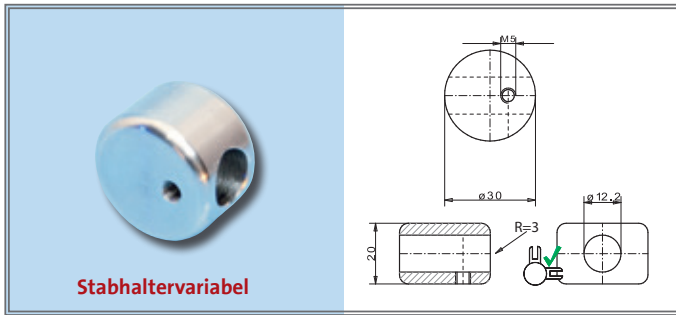
4
Vorgebohrte Rohre mit Stabdurchführung in verschiedenen Winkeln
Predrilled tubes with lead-through in different angles



5
Querstabhalter mit stufenloser Winkeleinstellung
Connectors for Cross Rods with continuous angle adjustment



6
Abdeckkappe für Bohrung Ø 15 mm
Cap for drill Ø 15 mm



Stabhaltervariabel

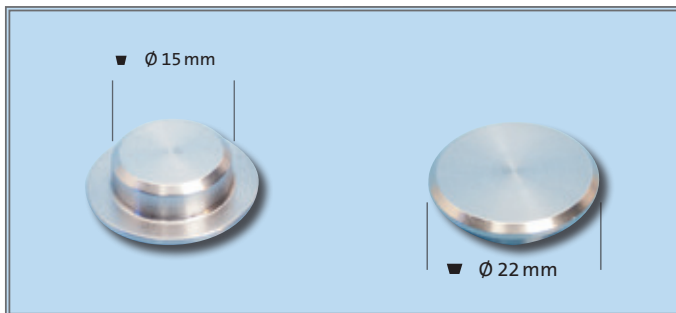
Artikel Nr. item no.	Für Stab Ø for rod Ø	Preis price
60 20 02	10	
60 20 04	12	



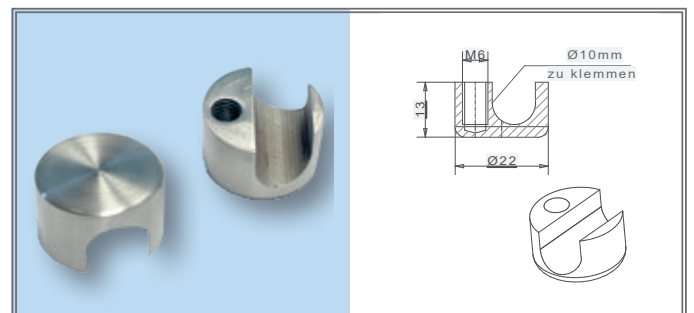
Stabhalterflexibel

Artikel Nr. item no.	Für Stab Ø for rod Ø	Preis price
34 25 07	10	
34 25 05	12	
34 25 06	14	

Siehe auch Seite 51



Artikel Nr. item no.	Kappe cap	Bohrung thrill	Preis price
88 29 40	22	15	



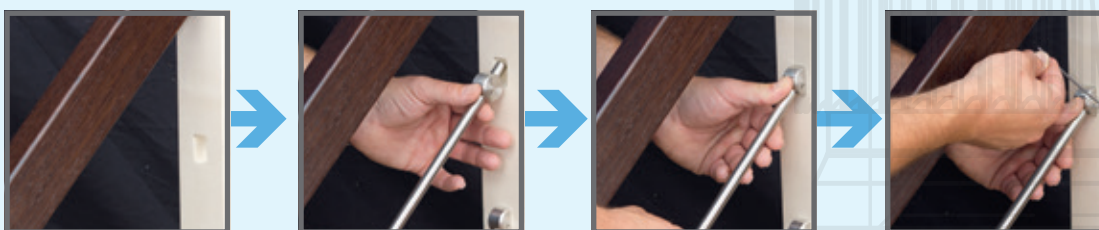
Artikel Nr. item no.	Für Stab Ø for rod Ø	Preis price
60 20 60	10	

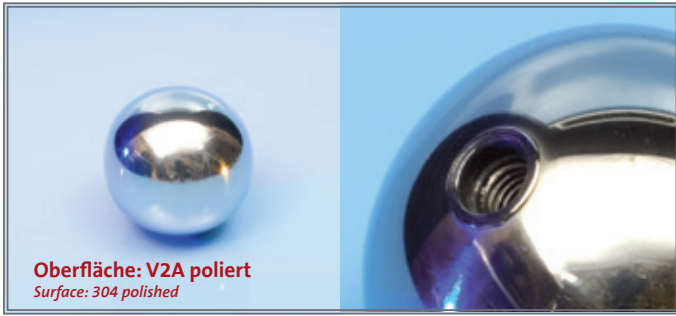
Montage mit Rundverbindern

Zur Montage mit variablen Stabhaltern sind nur wenige Vorarbeiten nötig, denn es muss nur eine rechteckige Öffnung am Ankerpunkt des Pfostens eingefräst werden. Schieben Sie den Rundverbinder auf ihren Untergurt / Verbindungsstab und führen Sie beides in die gefräste Öffnung. Am Ende genügt ein Anziehen der Halteschraube am Rundverbinder um eine stabile Verbindung herzustellen.

Assembly with round connectors

You can assemble the parts by milling square openings at the connection points of your Post, put the connector onto the rod, push them into the milled squares and fix it by fastening the hexagon socket set screw on the side of the connector.

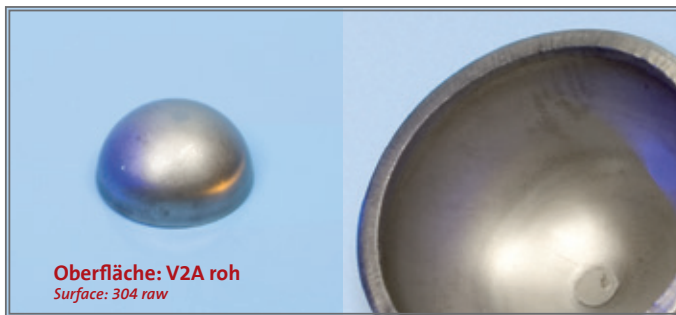




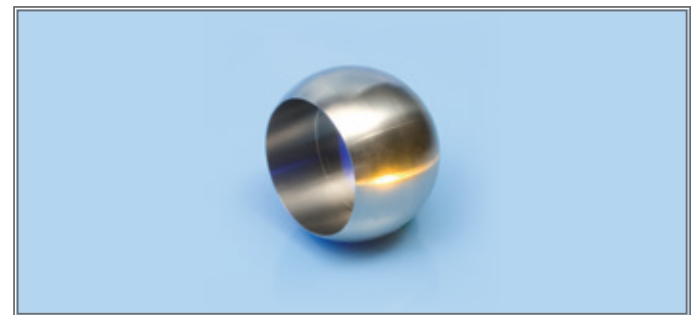
Artikel Nr. item no.	Gewinde thread	∅ ∅	Wandstärke thickness of wall	Preis price
33 21 08	M10	80	2,5	
33 21 10	M10	100	2,5	



Artikel Nr. item no.	Gewinde thread	∅ ∅	Wandstärke thickness of wall	Preis price
33 23 04	M8	40	2,5	
33 23 05	M8	50	2,5	
33 23 06	M8	60	2,5	
33 23 08	M10	80	2,5	



Artikel Nr. item no.	∅ ∅	Wandstärke thickness of wall	Preis price
35 22 03	33	2,5	
35 22 04	42	2,5	
35 22 06	60	2,5	



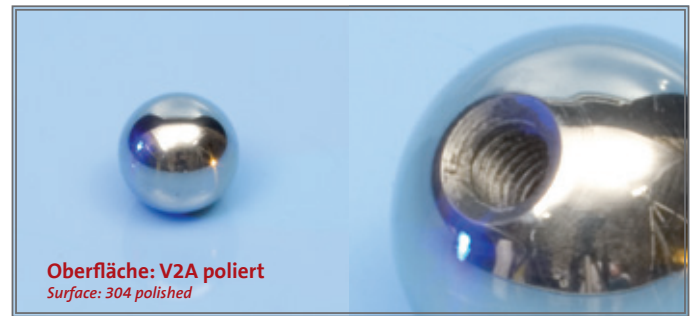
Artikel Nr. item no.	∅ ∅	Sackbohrung blind hole	Preis price
34 24 55	55	42,4	
34 24 45	45	33,7	



Artikel Nr. item no.	∅ ∅	Sackbohrung blind hole	Preis price
34 24 56	55	42,4	



Artikel Nr. item no.	Gewinde thread	∅ ∅	Preis price
34 22 15	M6	15	
34 22 20	M6	20	
34 22 25	M6	25	
34 22 30	M8	30	
34 22 40	M8	40	
34 22 50	M8	50	



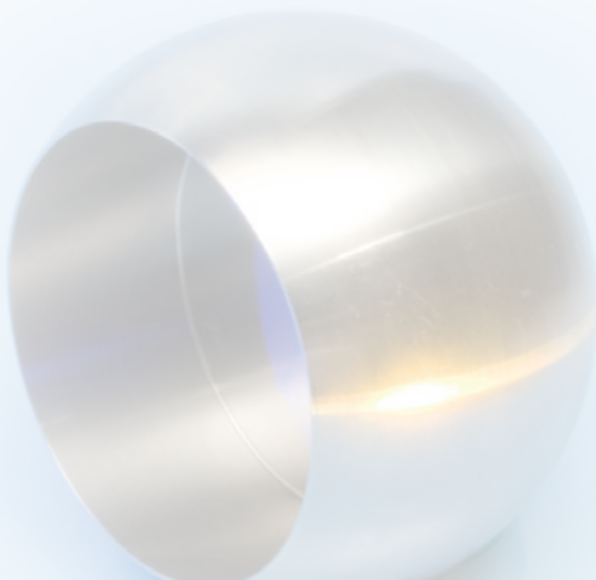
Artikel Nr. item no.	Gewinde thread	∅ ∅	Preis price
34 21 15	M6	15	
34 21 20	M6	20	
34 21 25	M6	25	
34 21 30	M8	30	



Artikel Nr. item no.	∅ ∅	Sackbohrung blind hole	Preis price
34 24 21	20	10,2	
34 24 20	20	12,2	
34 24 25	25	12,2	
34 24 24	25	14,2	

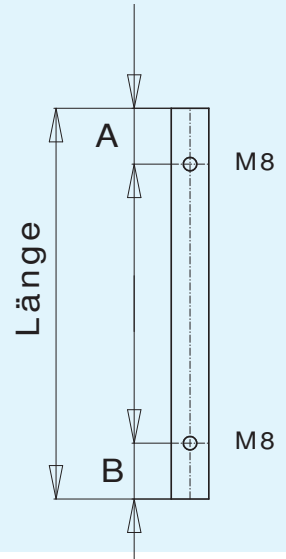


Artikel Nr. item no.	∅ ∅	Durchgangsbohrung hole	Preis price
34 22 37	25	12,2	
34 22 31	30	12,2	
34 22 36	35	12,2	



Türgriffe zum selber bauen

Door handles to build yourself

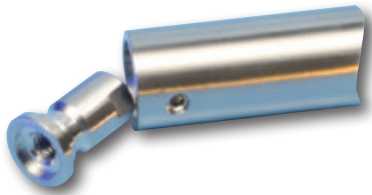


Artikel Nr. item no.	Ø	Längen bis dimension until	Preis price
16 28 30	33,7 mm	500 mm	
16 28 31	33,7 mm	1000 mm	
16 28 32	33,7 mm	2000 mm	
16 28 40	42,4 mm	500 mm	
16 28 41	42,4 mm	1000 mm	
16 28 42	42,4 mm	2000 mm	

Dazu die passende Türgriffstütze:

matching door handle supports:

Gerade Ausführung
straight



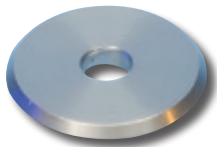
Artikel Nr. item no.	Für Rohr Ø for tube Ø	Preis price
36 21 16	33,7 mm	
36 21 21	42,4 mm	

unter 45°
under 45°



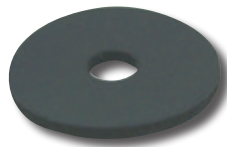
Artikel Nr. item no.	Für Rohr Ø for tube Ø	Preis price
36 22 16	33,7 mm	
36 22 21	42,4 mm	

Unterlegonde Ø 35 x 4 mm



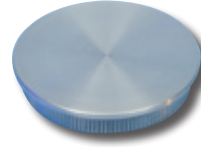
Artikel Nr. item no.	Preis price
12 23 05	

EPDM-Scheibe Ø 34 x 2 mm



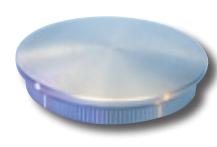
Artikel Nr. item no.	Preis price
90 04 14	

Rohrabschluss flach



Artikel Nr. item no.	Für Rohr Ø for tube Ø	Preis price
53 21 40	33,7 mm	
55 21 40	42,4 mm	

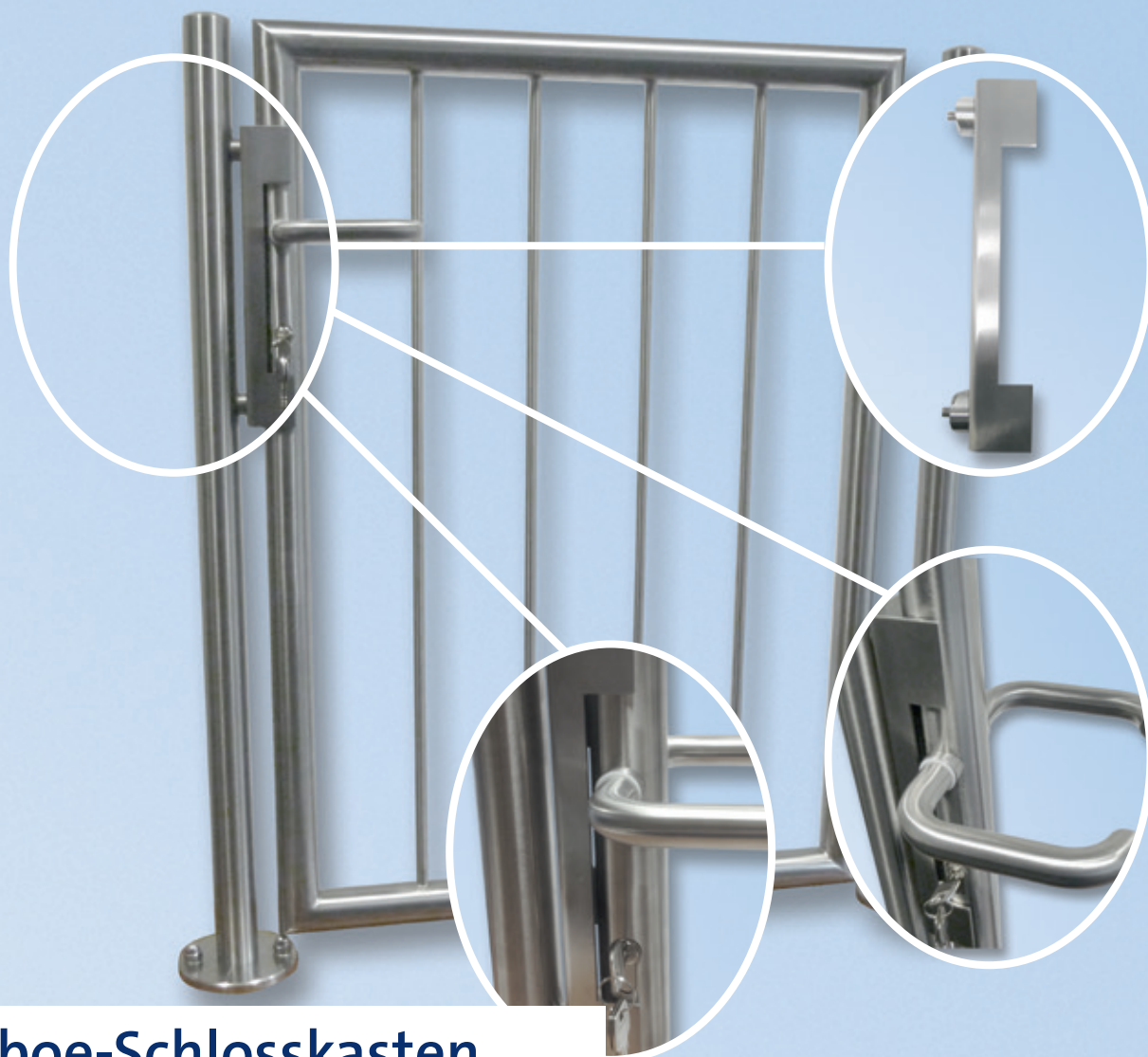
Rohrabschluss leicht gewölbt



Artikel Nr. item no.	Für Rohr Ø for tube Ø	Preis price
53 23 40	33,7 mm	
55 23 40	42,4 mm	

*

* = auf Anfrage
on application

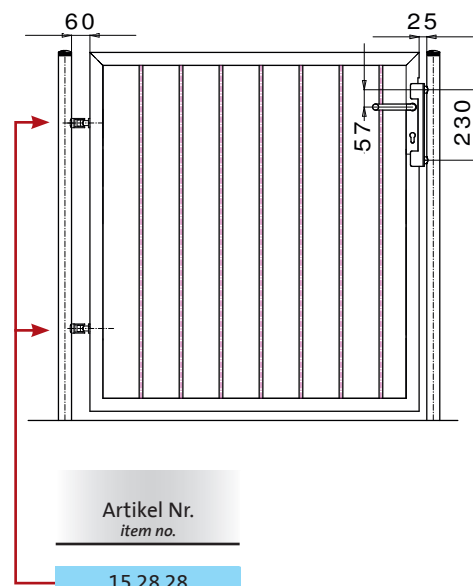


Haboe-Schlosskasten

Haboe-box-staple



Anwendungsbeispiel



Artikel Nr.
item no.

15 28 28

Haboe Schlosskasten integriert in Rohr 42,4 mm und 40 x 40 mm

Haboe Lock case integrated into tube 42,4 mm and 40 x 40 mm



Schlosskasten im VA Rohr komplett mit Drückergarnitur und Zylinderschloss
Lock case complete with handle set and Lock



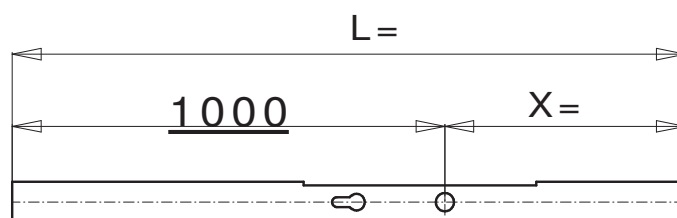
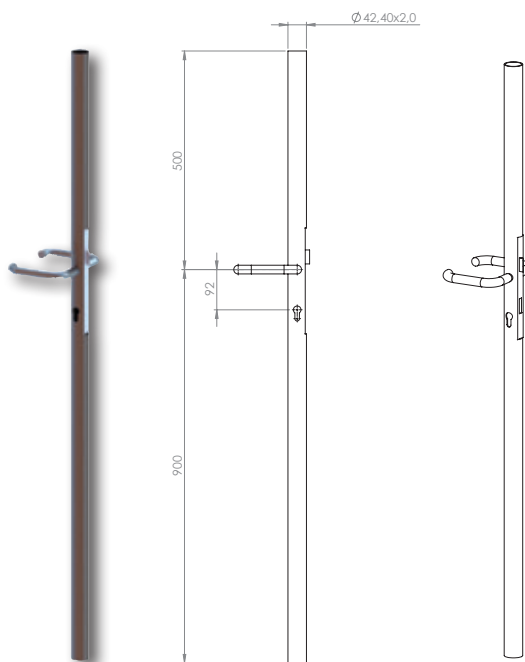
Rund-Rohr

Vierkant-Rohr

- innovatives Design
- Formschön
- Einfache Verarbeitung

The new Haboe-box-staple

- innovative Design
- shapely
- easy working up



Artikel Nr. <i>item no.</i>	Maß-L <i>size-l</i>	Rohr <i>tube</i>	Maß-X <i>size-x</i>	Preis <i>price</i>
15 28 44	1450 mm	Ø 42,4	450 mm	
15 28 51	1950 mm	Ø 42,4	950 mm	
15 28 99	1450 mm	40 x 40 x 2	450 mm	
15 28 95	1950 mm	40 x 40 x 2	950 mm	

Schloss mit Drückergarnitur und Zylinderschloss in das Rohr 42,4 mm und 40 x 40 mm integriert
Complete door lock included in a tube 42,4 mm and 40 x 40 mm

Schlosskasten
Boxstaple

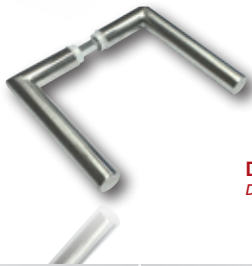


Artikel Nr. item no.	Größe dimension	Preis price
15 28 43	30er	
15 28 40	40er	

Schlosskasten kurz
Boxstaple short



Artikel Nr. item no.	Größe dimension	Preis price
15 28 41	30er kurz	
15 28 42	40er kurz	



Drückergarnitur
Door handle

Artikel Nr. item no.	Preis price
15 28 55	



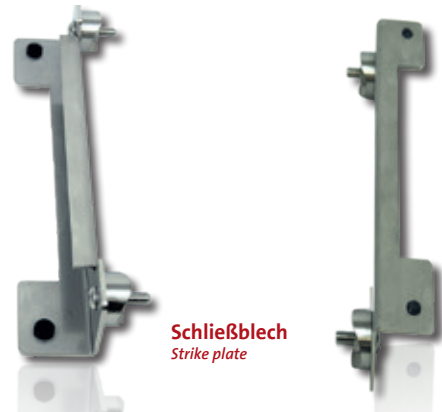
Drückergarnitur
Door handle

Artikel Nr. item no.	Preis price
15 28 45	



Schloss mit Drückergarnitur
complete door lock

Artikel Nr. item no.	Größe dimension	Preis price
15 28 35	Ø 42,4 x 2,0mm	



Schließblech
Strike plate

Artikel Nr. item no.	Anschluss connection	Preis price
15 28 36	gerade	
15 28 39	Ø 42,4mm	

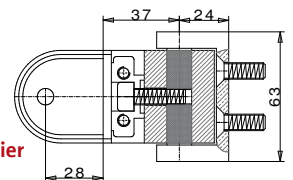


Scharnier zum schweißen
Hing for welding

Artikel Nr. item no.	Gewinde thread	Größe dimension	Preis price
15 28 27	M12	64mm	
15 28 28	M16	76mm	



Scharnier
Hing



Artikel Nr. item no.	Preis price
15 28 22	

Reinigung und Pflege von Edelstahl

Edelstahl ist ein hochwertiges Produkt, welches auch irrtümlicherweise Edelstahl-Rostfrei oder Nirosta-Stahl genannt wird. Doch diese Bezeichnungen stimmen so nicht, da Edelstahl kann durch die unterschiedlichsten Faktoren Korrosion ansetzen. Zum einen durch Berührung oder Benetzung mit Schwarzstahl oder chemischen Substanzen, aber auch atmosphärische Beeinflussung kann dies begünstigen. Es gibt daher verschiedene Klassen von Edelstählen, zum einen V2A, welches vorwiegend im Geländebau Verwendung findet. Im Normalfall wird 1.4301 / SS304 eingesetzt, aber auch 1.4305, welches einen geringen Prozentsatz an Schwefel enthält, um eine bessere Zerspanbarkeit zu erzielen. Bei dem V4A Material kommt 1.4404 oder auch 1.4571 / SS316 zum Einsatz. Im Regelfall wird V2A / 304 eingesetzt, da dieses Material kostengünstiger ist, aber auch anfälliger gegen Korrosion. Leider wird durch die Preisexplosion im Edelstahlsektor immer mehr minderwertiges Material auf den Markt gebracht. Diesem Material werden nur geringe Mengen an Nickel oder Chrom zugesetzt. Das ist dem Material nicht anzusehen und kann nur anhand von Analysen festgestellt werden! Das hat uns zum Kauf eines Analysegerätes bewogen, um Material entsprechend prüfen und einwandfrei in den Handel einbringen zu können. Bei den Edelstählen baut sich, bedingt durch die Legierungen, eine Passivschicht auf, welche das Material vor Korrosion schützt. Auch die Oberflächenbeschaffenheit ist ein wichtiger Faktor, je feiner die Oberfläche desto größer ist der Korrosionsschutz (Fremdteilchen können sich schlechter festsetzen). Vorbeugend sollte man daher Edelstahlfächen regelmäßig reinigen! Dazu ist klares Wasser ausreichend. Empfehlen kann man auch nach dem Reinigen ein Edelstahlpflegespray einzusetzen, welches konservierend wirkt. Vorsicht ist geboten, wenn sie Reinigungsmittel einsetzen, die Chlor enthalten wie z.B. Badrei-

niger! Diese begünstigen auch den Korrosion-Ansatz. Sollte die Fläche trotzdem einmal Korrosion angesetzt haben, ist dies wieder zu beheben. Mit Scotch-Brite die Flächen nacharbeiten ist die gründlichste Methode, dadurch wird die Korrosion abgetragen und nach 24 Stunden bildet sich eine neue Passivschicht! Es gibt mittlerweile auch Reiniger, die man aufsprüht und nach einer Einwirkzeit per Hochdruckreiniger mit warmem Wasser wieder abspült! Auch hier gilt: nach dem Spülen das Material mit einem Pflegespray zu konservieren!

Wie entsteht Flugrost?

Montagebedingt:

- bei hoher Luftfeuchtigkeit mit Salzgehalt in Meeresnähe
- in Industrieregionen mit besonders aggressiver Luftverschmutzung (saurer Regen)
- durch Berührung der Oberfläche mit Tausalz-haltigem Spritzwasser in Straßennähe
- durch Berührung mit Chlorwasser oder Reinigern die Chlor enthalten (V2A nicht für Schwimmbäder geeignet)

Umweltbedingt:

- bei Bearbeitung mit Werkzeugen, die vorher mit normalem Eisen in Berührung gekommen sind
- bei Funkenflug, der z.B. beim Schleifen oder Flexen auf die Oberfläche gelangt
- durch Berührung der Oberfläche mit bau-chemischen Fremdkörpern (Kalk, Zementstaub u.ä.), die sich auf der Oberfläche absetzen.
- aggressive Putzmittel

Nach der neuen Gewährleistungsbestimmung haftet der Hersteller oder Verkäufer nur für eine zugesagte Eigenschaft. Um Missverständnissen vorzubeugen, weisen wir hiermit ausdrücklich auf die Handhabung unseres gelieferten Materials hin.

Deshalb haften wir gemäß unserer Lieferbedingungen nicht für natürlichen Verschleiß, normale Abnutzung und Schäden, die an der Ware infolge fehlerhafter oder nachlässiger Behandlung, mangelhafter Wartung, übermäßiger Beanspruchung, ungeeigneter Betriebs- und Einbauverhältnisse, chemischer, elektrochemischer oder elektrischer Einflüsse entstehen.



Zubehör, Werkzeug und Pflegemittel

Accessories, Tools and Maintenance

In dieser Rubrik bieten wir den von uns empfohlenen Kleber sowie Hilfsmittel an, die Ihnen bei der Montage sehr helfen können. Wir weisen darauf hin, dass der von uns angebotene Spezialkleber (Delo Duopox 1895) im Einsatz mit unseren Systemen von der Universität Kassel getestet wurde. Daher empfehlen wir diesen ausdrücklich, da wir anderweitig keine Garantie übernehmen können.

Under this heading we offer you auxiliary items making assembly easier. We would also like to point out that our two-components-glue (Exposit resin) has been tested for use at the University of Kassel. It is therefore recommended to glue up components of our modular system.



haboe-Systemklebspistole
haboe system glueing pistol

Artikel Nr. item no.		Preis price
90 01 26	ohne Systemkleber und Mischdüse without glue and mixer jet	



Systemkleber und Mischdüse
System glue and mixer jet

Artikel Nr. item no.	Preis price
90 01 25	

Anweisung zum Kleben mit Delo-Duopox AD840

Verarbeitung:

Komponente A und B sind im Mischungsverhältnis 1:1 zu vermischen („Mischrohr“).

Rohr mit einem Reiniger (siehe Reinigungsspray unter „Pflegemittel“) entfetten und säubern.

Delo-Duopox im Rohr ca 8-10 mm tief auftragen.

Das Rohr auf das Verbindungselement schieben, wenn möglich, das Rohr dabei leicht drehen.

Berührungen des Klebstoffes mit Haut und Textilien vermeiden, eventuell rasch mit einem trockenen Lappen entfernen.

Bei der Montage die Elemente so vorbereiten, dass man möglichst viele Stellen auf einmal verkleben kann. (Der Klebstoff

wird nach ca. einer ¼ Stunde im Mischrohr fest.) Sollten Rohre mit 2 mm Wandung eingesetzt werden, ist darauf zu achten, dass genügend Klebstoff in das Rohr eingebracht wird, um den Klebespalt zu füllen.

Aushärtung:

Delo-Duopox wird nach ca 7 Stunden handfest. Ausgehärtet ist der Klebstoff, bei einer Durchschnittstemperatur von 23° C, nach 16 Stunden. Verringert sich die Temperatur, erhöht sich die Aushärtungszeit.

Hinweis:

Um eine schnellere Handfestigkeit zu erlangen, empfehlen wir eine Wärmequelle (z.B. Heißluftfön) einzusetzen.

Bei 80° C Wärmezufuhr ist der Kleber nach wenigen Minuten handfest.

Temperaturbeständigkeit:

200° C

Instructions for glueing with Delo-Duopox AD840

Processing:

Mix the components A and B in a ratio of 1:1 (use mixing gun or an open dish).

Degrease and clean the tube with a cleaner (spray cleaner in maintenance equipment).

Apply Delo-Duopox to the inside of the tube and end to a depth of 8-10 mm.

Push the tube over the connecting element. If possible, twist the tube while inserting.

Avoid contact of the adhesive with skin or textiles. Remove with a dry cloth immediately, if necessary.

Prepare and glue the maximum number of joints in advance of final assembly. (The glue begins to harden in the distribution nozzle after 25/30 minutes.) To avoid even the slightest movement of the joints we recommend binding the components between uprights until such time as the glue has cured.

Curing:

Delo-Duopox hardens in about 7 hours. Curing to full strength is completed after 16 hours at a temperature of 23° C. If the temperature is lower the curing time is longer.

Note:

To speed up initial curing we recommend the application of heat to each joint e.g. with an industrial hot air drier.

At a temperature of 80° C the adhesive cures within a few minutes.

Temperature Resistance:

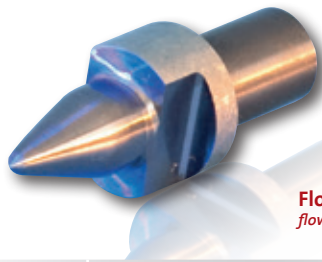
200° C

Garantie:

Wir übernehmen keinerlei Garantie auf die Haltbarkeit, wenn ein anderer, als in diesem Katalog ausgewiesener, Klebstoff zur Verwendung kommt.

Guarantee:

If you are using another glue as the glue in this brochure we don't take acceptance of guarantee for durability.



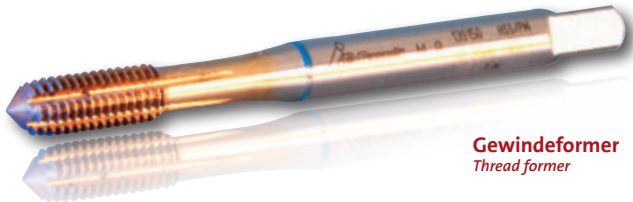
Flowdrill
flowdrill

Artikel Nr. item no.	Größe size	Preis price
90 01 41	M5	
90 01 42	M6	
90 01 43	M8	
90 01 44	M10	



Bänder für Handschleifer
Belts for hand grinder

Artikel Nr. item no.	Korn grain	Preis price
90 07 01	Band Korn 80 Band grain 80	
90 07 02	Band Korn 120 Band grain 120	
90 07 05	Scotchbright medium Scotchbright medium	



Gewindeformer
Thread former

Artikel Nr. item no.	Größe size	Preis price
90 01 46	M5	
90 01 47	M6	
90 01 48	M8	
90 01 49	M10	



Artikel Nr. item no.	Reinigungsvlies cleaning pad	Preis price
90 01 20	Preis per lfm. price per m.	



Trennpaste
Release paste

Artikel Nr. item no.	Menge amount	Preis price
90 01 50	100 g	
90 01 51	1,00 kg	



Artikel Nr. item no.		Preis price
90 01 60	Auspresspistole – Standard	



Artikel Nr. item no.		Preis price
90 01 61	Ausblaspumpe	

Injektionsmörtel VMU plus



Artikel Nr. item no.		Preis price
90 01 62	Bohrlochreiniger / Nylon mit Handgriff	



Pro Kartusche ist ein Statikmischer inklusive!
per cartridge one static mixer included

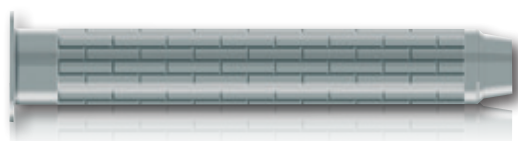
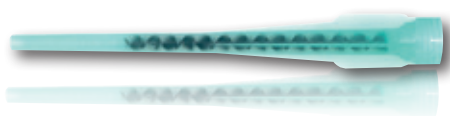
Artikel Nr. item no.		Preis price
90 01 30	Injektionsmörtel VMU plus – 345 ml Zugelassen für Beton, Voll- und Lochsteinmauerwerk	

**für die kalte Jahreszeit:
VMU plus Polar**



Pro Kartusche ist ein Statikmischer inklusive!
per cartridge one static mixer included

Artikel Nr. item no.		Preis price
90 01 65	Injektionsmörtel VM plus Polar – 345 ml Verarbeitungstemperatur bis -20° Kartuschentemperatur	



Artikel Nr. item no.	Preis price
90 01 31	

Artikel Nr. item no.		Bohrloch ø x Tiefe	Preis price
90 01 63	Ankerstange V4A Zugelassen für Vollsteinmauerwerk und Lochsteinmauerwerk mit Siebhülse	16 x 105	



Ankerstange V4A für Lochsteinmauerwerk und Siebhülse

Artikel Nr. item no.	Gewindegröße	Maximale Klemmstärke	Bohrloch ø x Tiefe	Preis price
90 01 66	10-10 / 110	10	16 x 105	

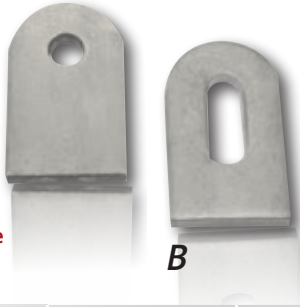


Zugelassen für ungerissenen Beton, Vollstein und Beton

Artikel Nr. item no.	Gewindegröße	Nutzbare Länge	Maximale Klemmstärke	Bohrloch ø x Tiefe	Preis price
90 01 66	10-10 / 110	97	10	12 x 90	
90 01 69	12-10 / 135	117	10	14 x 110	



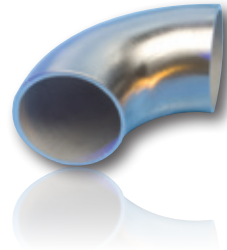
A



Schweißlasche
Welding lace

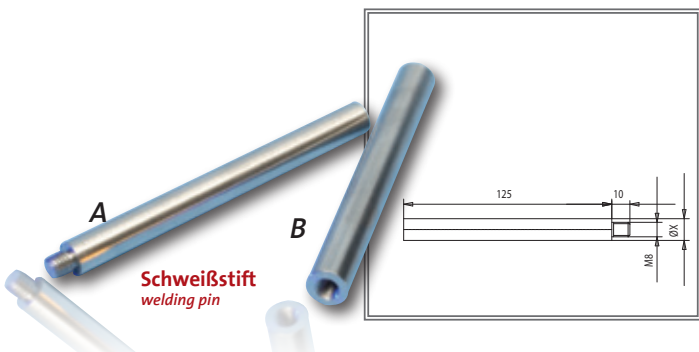
B

Artikel Nr. item no.	Höhe x Breite height x width	Bohrung ϕ borhole ϕ	Typ type	Preis price
15 28 50	50 x 30 x 6	9,0	A	
15 28 60	50 x 30 x 6	9,0	B	



3 S / Schweißbogen geschliffen
3 S welding elbow grinded

Artikel Nr. item no.	Rohr tube	Preis price
20 22 01	33,7 x 2,0	
20 22 02	42,4 x 2,0	
20 22 04	48,3 x 2,0	



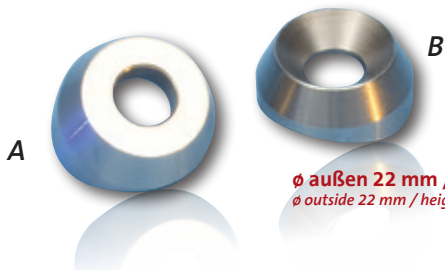
Schweißstift
welding pin

Artikel Nr. item no.	Länge length	ϕ ϕ	Innengewinde thread	Außengewinde outside thread	Preis price
A 25 29 09	125	12	-	M8	
A 25 29 10	125	14	-	M8	
B 25 29 26	125	14	M8	-	



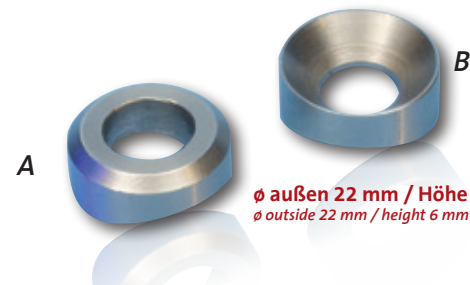
Durchmesser 25,0 mm
Diameter 25.0 mm

Artikel Nr. item no.	Radius radius	Länge length	Preis price
15 23 22	16,85	22,0	
15 23 42	16,85	42,0	
15 23 92	16,85	92,0	
15 25 22	21,20	22,0	
15 25 42	21,20	42,0	
15 25 92	21,20	92,0	



ϕ außen 22 mm / Höhe 7 mm
 ϕ outside 22 mm / height 7 mm

Artikel Nr. item no.	Radius radius	ϕ Loch ϕ hole	Senkkopfschraube flat head screw	Preis price
A 15 21 50	16,85	8,5	-	
A 15 21 51	21,20	8,5	-	
B 15 21 60	16,85	-	M8	
B 15 21 61	21,20	-	M8	



ϕ außen 22 mm / Höhe 6 mm
 ϕ outside 22 mm / height 6 mm

Artikel Nr. item no.	Radius radius	ϕ Loch ϕ hole	Senkkopfschraube flat head screw	Preis price
A 15 21 20	16,85	12,0	-	
A 15 21 21	21,20	12,0	-	
B 15 21 30	16,85	-	M10	
B 15 21 31	21,20	-	M10	



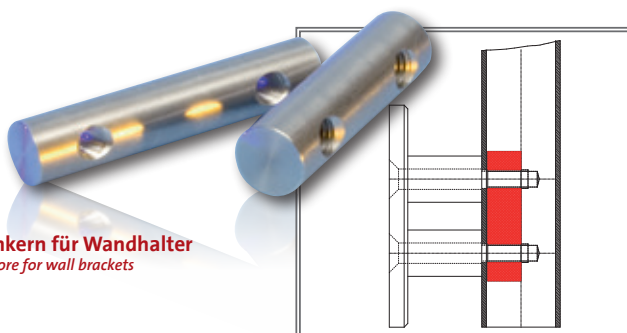
V2A Schwerlastdübel
Heavy-duty dowel V2A

Artikel Nr. item no.	Länge length	Gewinde thread	Preis price
90 21 01	100	M10	
90 21 02	120	M12	



Hutmutter V2A
Cap nuts V2A

Artikel Nr. item no.	Gewinde thread	Preis price
90 25 10	M10	
90 25 12	M12	



Innenkern für Wandhalter
Inner core for wall brackets

Artikel Nr. item no.	Kern ϕ core ϕ	Gewindeabstand gap between threads	Gewinde thread	Preis price
15 29 40	18	40	M10	
15 29 70	16	70	M8	
15 29 91	18	90	M10	

Befestigungsschrauben V2A
Screws V2A



Artikel Nr. item no.	Verpackungseinheit packing unit	Bezeichnung article	Für Systemteile for system parts	Gewinde thread	Preis price
90 25 01	1 Set 1 set	1xSenk-/ 2xLinsenkopf flat head/raised	Set Handlaufhalter handrail holder set	M5 / M6	
90 25 04	200 Stück 200 pieces	Linsenkopfschraube raised head screw	Handlaufhalter handrail holder	M5 x 12	
90 25 05	200 Stück 200 pieces	Senkkopfschraube flat head screw	Handlaufhalter handrail holder	M6 x 10	
90 25 02	200 Stück 200 pieces	Senkkopfschraube flat head screw	Querstabhalter cross rod holders	M6 x 25	
90 25 03	100 Stück 100 pieces	Zylinderkopfschraube cylinder head screw	Klemm- / Füllungshalter glass clamps	M8 x 20	



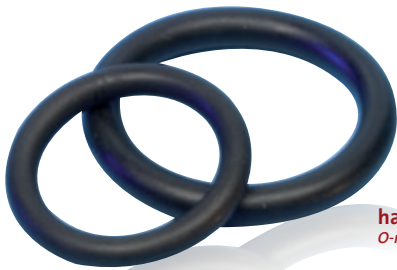
Reinigungsspray 400 ml
Cleaner 400 ml

Artikel Nr. item no.	Menge amount	Preis price
90 01 21	400 ml	



Pflegespray 400 ml
Maintenance spray 400 ml

Artikel Nr. item no.	Menge amount	Preis price
90 01 22	400 ml	



haboe-System O-Ringe
O-rings for haboe system

Artikel Nr. item no.	∅ ∅	für Rohre for tubes	Preis price
90 01 12	29,0 x 5,0	42,4 x 2,0	
90 01 13	29,0 x 4,5	42,4 x 2,6	
90 01 10	22,0 x 4,0	33,7 x 2,0	
90 01 11	22,0 x 3,5	33,7 x 2,6	



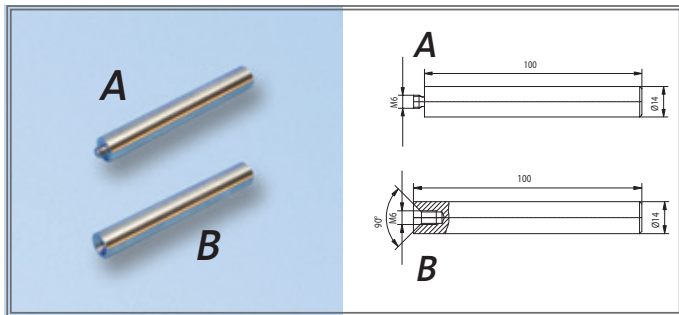
Reperaturset zur Beseitigung von Flugrost
Repair set to remove flash rust

Artikel Nr. item no.	Menge amount	Preis price
90 01 15	400 ml	

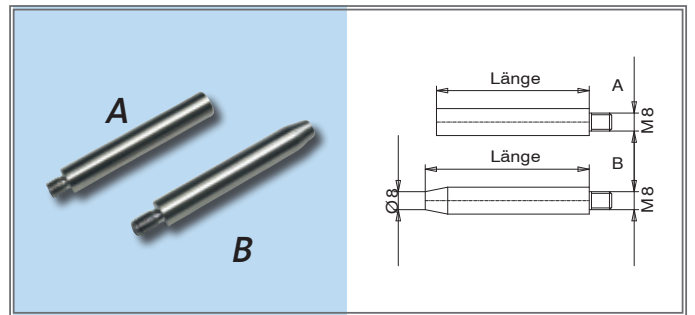
Muss mit reichlich klarem Wasser abgewaschen werden, anschließend das Pflegemittel aufbringen.



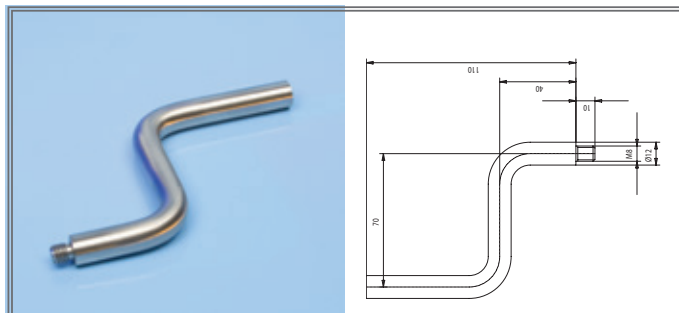
Handlaufhalter (Bauteile) | Handrail Supports (Components)



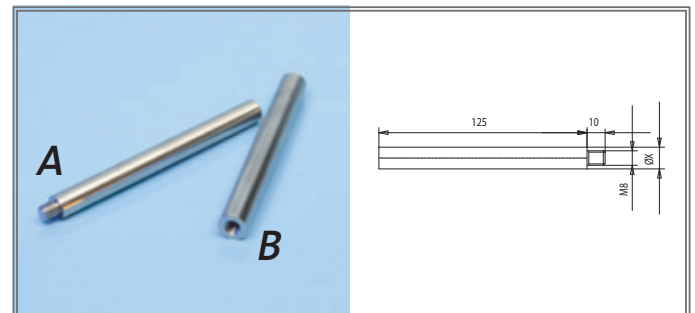
Artikel Nr. item no.	Länge length	∅ ∅	Gewinde Thread	Preis price
A 25 29 15	100	14	M6	
B 25 29 16	100	14	M6 innen inside	



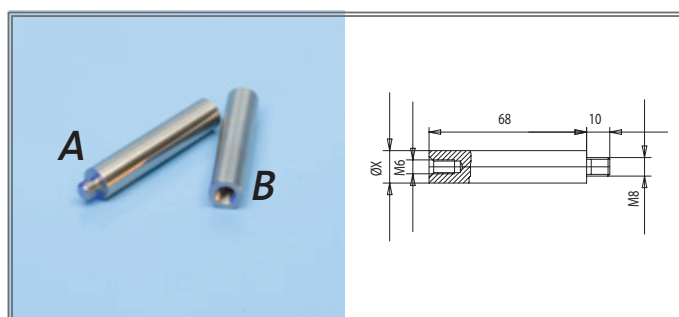
Artikel Nr. item no.	Länge length	∅ ∅	Gewinde Thread	Preis price
A 88 28 91	68	12	M8	
B 88 20 36	73	12	M8	
A 88 28 72	75	12	M8	



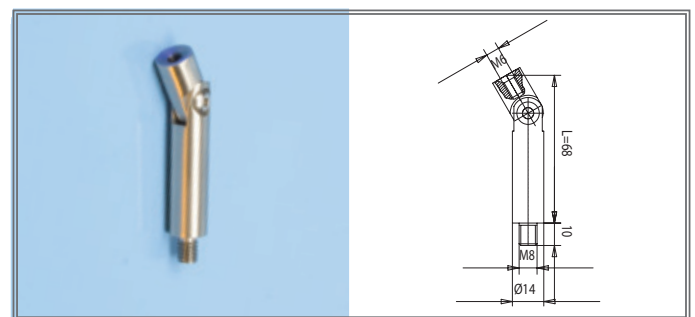
Artikel Nr. item no.	∅ ∅	Innengewinde inside thread	Außengewinde outside thread	Maße size	Preis price
25 29 07	12	M6	M8	110 x 70	
25 29 08	12		M8	110 x 70	



Artikel Nr. item no.	Länge length	∅ ∅	Innengewinde thread	Außengewinde outside thread	Preis price
A 25 29 09	125	12	-	M8	
A 25 29 10	125	14	-	M8	
A 88 28 91	68	12	-	M8	
B 25 29 26	125	14	M8	-	



Artikel Nr. item no.	Länge length	∅ ∅	Innengewinde thread	Außengewinde outside thread	Preis price
A 25 29 01	68	12	M6	M8	
A 25 29 02	68	14	M6	M8	
B 25 29 24	68	14	M6/M8	-	



Artikel Nr. item no.	Länge length	∅ ∅	Preis price
25 29 03	68	14	
25 29 00	68	12	



Die innovative und extrem zeitsparende Montagehilfe für den Geländerbau – mit drei Funktionen.

- ▶ schnelles Ausrichten von Handlauf auf Trägerstütze zum Bohren
- ▶ schnelles Ausrichten vom Handlauf auf Trägerstütze für das Schweißen
- ▶ Montagehilfe für das exakte Ausmessen und Einsetzen von Geländerfüllungen



<https://youtu.be/BnbVoH7aQMs>



Artikel Nr. <i>item no.</i>	Bezeichnung	Preis <i>price</i>
90 01 33	Rail Buddy / Set	



FUNKTION 1

Der RAIL-BUDDY von BÖHL ist ein neues, extrem zeit- und kostensparendes Montage-Hilfswerkzeug für den Geländerbau. RAIL-BUDDY unterstützt den Monteur gleich dreifach: Durch seine schnelle und einfache Umstellung hilft der RAIL-BUDDY als (1) Fixier- und Bohrhilfe bei verschraubten Handläufen, als (2) Fixierhilfe beim Verschweißen von Handläufen und als (3) Montagehilfe beim Einsetzen von Geländerfüllungen. Für nahezu alle Arten von Handläufen wird der gesamte Montagevorgang am Geländer, ob geschraubt oder geschweißt, mit RAIL-BUDDY signifikant erleichtert und ist darüber hinaus von einem Mitarbeiter alleine ausführbar. Der Einsatz von RAIL-BUDDY stellt für den Anwender ein erhebliches Einsparpotential dar. Für den modernen und wirtschaftlich kalkulierenden Schlosser, Monteur und Metallbauer ein enormer Vorteil!

1. Fixier- und Bohrhilfe

- ▶ Ausrichten und Fixieren von Handlauf und Trägerstütze.
- ▶ Gewindelöcher bohren.
- ▶ Gewinde schneiden - fertig zur Endmontage.



FUNKTION 2

2. Schweiß- und Fixierhilfe

- ▶ Ausrichten und Fixieren von Handlauf und Trägerstütze.
- ▶ Heften und fertig.



FUNKTION 3

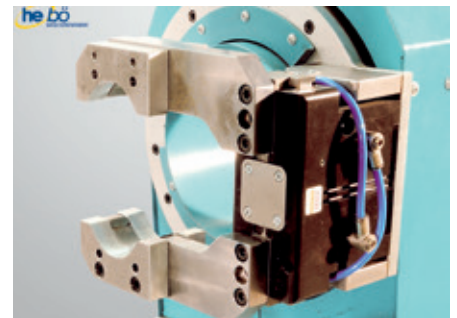
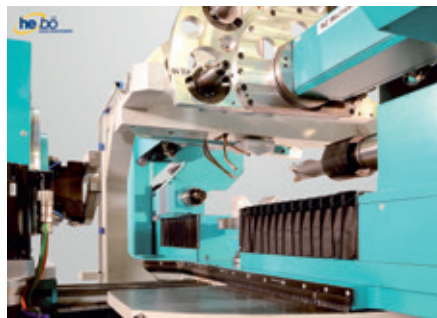
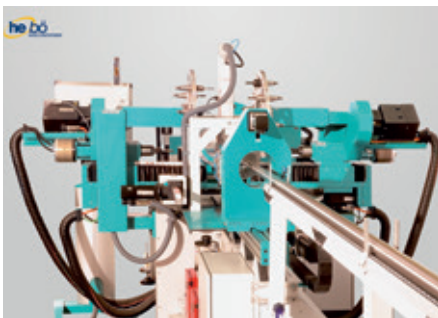
3. Montagehilfe für Geländerfüllung

- ▶ Fixieren der Zange am Geländerpfosten.
- ▶ Ausrichten und Feinstjustierung der Trägerplatte in der Höhe.
- ▶ Geländerfüllung (i. Bild Glas) auf der Trägerplatte abstellen
- ▶ Glashalter am Pfosten fest schrauben, fertig!

Serienfertigung mit der RBV 20!



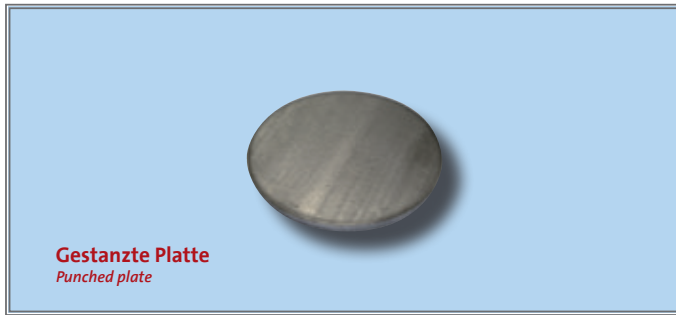
Hebö Rohrbohrmaschine mit Werkzeugwechsler, Stangenlader, integrierter Säge plus Roboterarm-entnahme. Profitieren Sie von modernster Technologie!



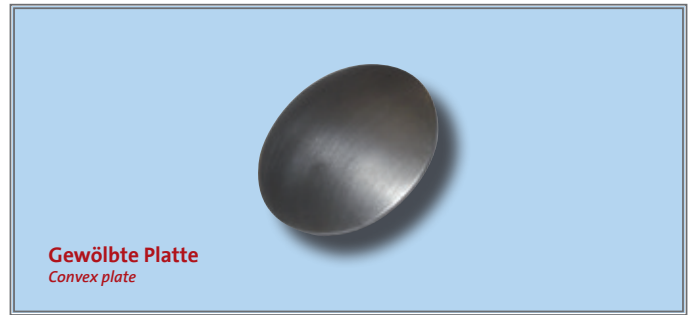
Sie benötigen größere Stückzahlen von z.B. Geländerpfosten oder Türgriff-Rohren oder Sie haben Bedarf an Serienteilen aus Rohr oder Profilen? – Sprechen Sie uns an, wir prüfen die Umsetzung und machen Ihnen ein attraktives Angebot!

Diese Maschine wurde in erster Linie für die Serienfertigung entwickelt! Wie auch bei den bereits vorhandenen Rohrbohrmaschinen, können Rohre und Profile bearbeitet werden. Der Einsatz von bis zu 6 Werkzeugen pro Wechsler ist möglich und erspart somit aufwendiges Umrüsten.

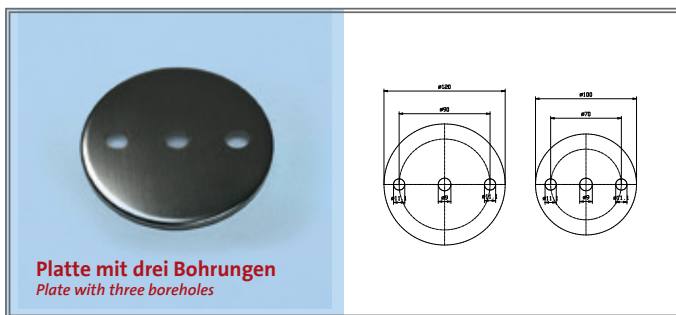
Durch einen Stangenlader, die integrierte Säge und die Entnahme der Abschnitte durch einen Roboterarm, ist eine mannlose Fertigung möglich!



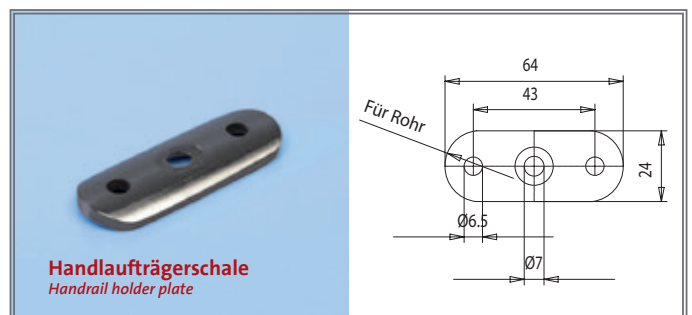
Artikel Nr. item no.	∅ ∅	Stärke thickness	Preis price
51 33 40	33	4,0	
51 42 40	42	4,0	
51 48 40	48	4,0	
51 60 40	60	4,0	
51 70 40	70	4,0	
51 80 40	80	4,0	
51 10 04	100	6,0	
51 12 04	120	6,0	



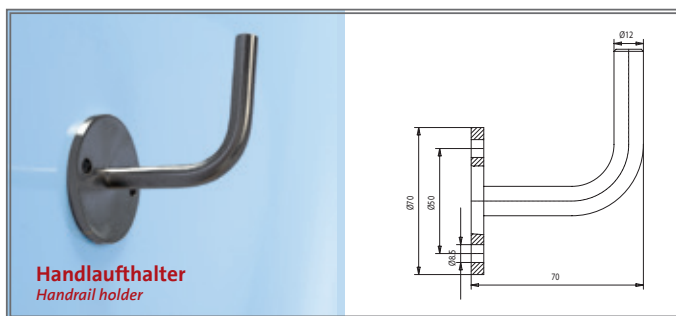
Artikel Nr. item no.	∅ ∅	Stärke thickness	Preis price
41 27 00	27	2,0	
41 33 00	33	2,0	
41 42 00	42	2,0	
41 48 00	48	2,0	
41 60 00	60	2,5	
41 80 00	89	2,5	
41 11 30	113	2,5	



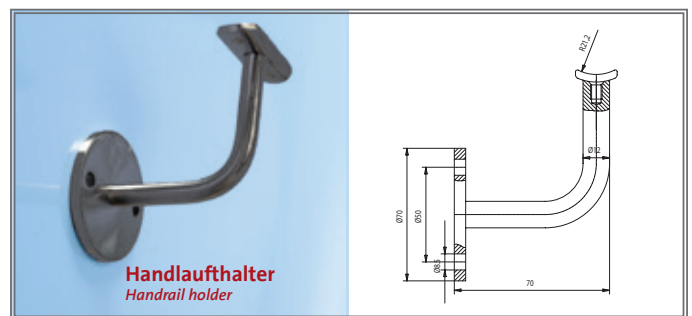
Artikel Nr. item no.	Maße dimensions	Bohrung ∅ außen outer borehole ∅	Bohrung mittig central borehole	Preis price
52 10 06	100 x 6,0	2 x 11	∅ 12,5	
52 10 08	100 x 8,0	2 x 11	∅ 12,5	
52 12 06	120 x 6,0	2 x 11	∅ 12,5	
52 12 08	120 x 8,0	2 x 11	∅ 12,5	



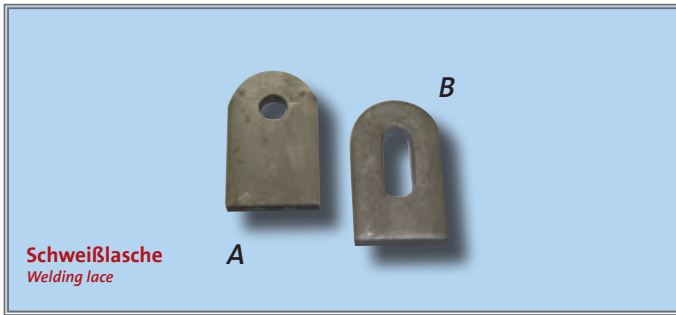
Artikel Nr. item no.	Maße dimensions	Rohranschluss connection	Preis price
88 00 70	64 x 24	42,4 x 2,0/2,6	



Artikel Nr. item no.	Maße Ronde size of plate	Bohrung drill	Schenkel blade	Preis price
90 081	70 x 6	2 x 8,5	70 x 70	

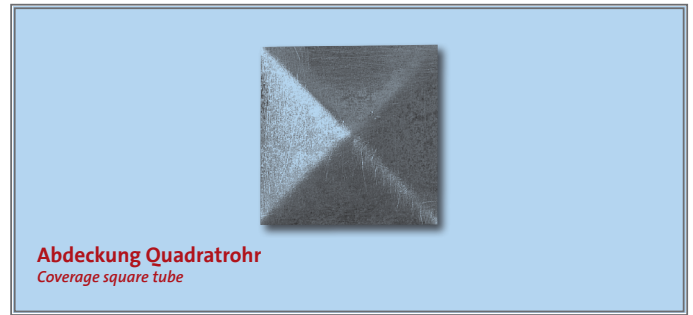


Artikel Nr. item no.	Maße Ronde size of plate	Bohrung drill	Schenkel blade	Platte plate	Preis price
90 083	70 x 6	2 x 8,5	70 x 70	64 x 24	



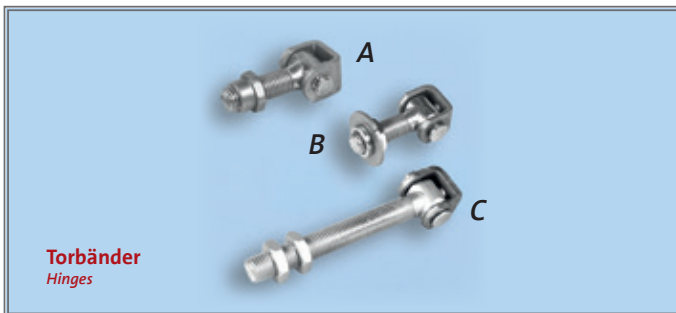
Schweißlasche
Welding lace

Artikel Nr. item no.	Höhe x Breite height x width	Bohrung ϕ borhole ϕ	Typ type	Preis price
88 00 30	50 x 30 x 6	9,0	B	
88 00 40	50 x 30 x 6	9,0	A	
88 00 50	30 x 20 x 5	9,0	A	
88 00 20	100 x 30 x 6	9,0	B	



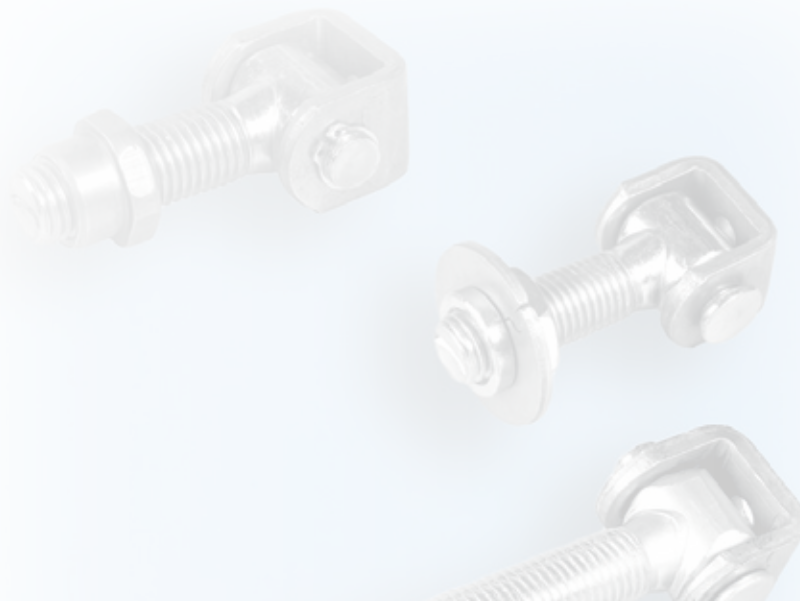
Abdeckung Quadratrohr
Coverage square tube

Artikel Nr. item no.	Höhe x Breite height x width	Dicke thickness	Preis price
74 01 00	40 x 40	1,5	
74 02 00	50 x 50	1,5	
74 03 00	60 x 60	1,5	
74 04 00	80 x 80	1,5	
74 05 00	100 x 100	1,5	



Torbänder
Hinges

Artikel Nr. item no.	Gewinde thread	Länge length	Typ type	Preis price
74 28 30	M16	65	A	
74 28 31	M20	80	A	
74 28 33	M24	72	B	
74 28 34	M20	165	C	



§ 1 Geltungsbereich

(1) Diese Verkaufsbedingungen gelten ausschließlich und nur gegenüber Unternehmern, juristischen Personen des öffentlichen Rechts oder öffentlich-rechtlichen Sondervermögen im Sinne von § 310 Abs. 1 BGB. Entgegenstehende oder von unseren Verkaufsbedingungen abweichende oder ergänzende Bedingungen des Bestellers erkennen wir nur an, wenn wir ausdrücklich schriftlich der Geltung zustimmen.

(2) Diese Verkaufsbedingungen gelten auch für alle zukünftigen Geschäfte mit dem Besteller, soweit es sich um Rechtsgeschäfte verwandter Art handelt.

§ 2 Angebot und Vertragsschluss

Sofern eine Bestellung als Angebot gemäß § 145 BGB anzusehen ist, können wir diese innerhalb von 2 Wochen annehmen..

§ 3 Überlassene Unterlagen

An allen im Zusammenhang mit der Auftragserteilung dem Besteller überlassenen Unterlagen, wie z.B. Kalkulationen, Zeichnungen, etc. behalten wir uns Eigentums- und Urheberrechte vor. Diese Unterlagen dürfen Dritten nicht zugänglich gemacht werden, es sei denn, wir erteilen dazu dem Besteller unsere ausdrücklich schriftliche Zustimmung. Soweit wir das Angebot des Bestellers nicht innerhalb der Frist von § 2 annehmen, sind diese Unterlagen unverzüglich an uns zurückzusenden.

§ 4 Preise und Zahlung

(1) Sofern nichts Gegenteiliges schriftlich vereinbart wird, gelten unsere Preise ab Werk ausschließlich Verpackung und zuzüglich Umsatzsteuer in jeweils gültiger Höhe, Fracht, Porto und Verpackung. Kosten der Verpackung und die Versandkosten werden gesondert in Rechnung gestellt. Preise für Lieferungen an einen nicht in der Bundesrepublik Deutschland (BRD) gelegenen Ort werden regelmäßig individuell vereinbart. Zölle, Konsulatsgebühren, Inspektionskosten und sonstige auf Grund von Vorschriften außerhalb der BRD erhobene Steuern, Abgaben und Gebühren sowie damit in Zusammenhang stehende Kosten gehen zu Lasten des Bestellers. Eventuell anfallende Umsatzsteuer wird zusätzlich berechnet. Sofern nichts Gegenteiliges vereinbart wurde, gehen die Kosten für Einschulung und Servicegrundsätzlich zu Lasten des Bestellers.

(2) Die Zahlung des Kaufpreises hat ausschließlich auf eines der umseitig genannten Konten zu erfolgen.

(3) Sofern nichts anderes vereinbart wird, ist der Kaufpreis innerhalb von 30 Tagen ab Lieferung zu zahlen. Bei Zahlung innerhalb von 10 Tagen werden, soweit der Besteller nicht mit der Begleichung von Warenforderungen im Verzug ist, 2 % Skonto gewährt. Verzugszinsen werden jeweils in gesetzlich zulässiger Höhe berechnet. Die Geldendmachung eines höheren Verzugschadens bleibt vorbehalten. Bei Neukunden und Kunden mit Sitz außerhalb der BRD behalten wir uns Vorkasse vor.

(4) Wechsel werden nur erfüllungshalber sowie nur nach Vereinbarung und unter der Voraussetzung ihrer Diskontierbarkeit angenommen. Diskontospesen werden vom Tag der Fälligkeit des Rechnungsbetrages an berechnet. Eine Gewähr für richtige Vorlage des Wechsels und für Erhebung von Wechselprotest wird ausgeschlossen.

(5) Tritt nach Vertragsabschluss eine erhebliche Gefährdung des Anspruchs auf das uns zustehende Entgelt ein, so können wir Vorauszahlung oder binnen angemessener Frist ausreichende Sicherheit fordern und unsere Leistung bis zur Erfüllung unseres Verlangens verweigern. Bei Verweigerung oder fruchtlosem Fristablauf sind wir berechtigt, vom Vertrag zurückzutreten.

(6) Sofern keine Festpreisabrede getroffen wurde, bleiben angemessene Preisänderungen nach Vertragsabschluss wegen wesentlich veränderter Lohn-, Material- und/oder Vertriebskosten für Lieferungen, die 1 Monat oder später nach Vertragsschluss erfolgen, vorbehalten, jedoch nur insoweit als sich die bei o.g. Komponenten eingetretene Preisänderung anteilig auf den Preis des Endprodukts auswirkt. Entsprechendes gilt bei wesentlichen Änderungen der Bestellmenge.

(7) Durch eine etwaige Beteiligung an Werkzeugkosten erwirbt der Besteller keinen Anspruch auf Herausgabe der Werkzeuge. Sämtliche Urheberrechte im Zusammenhang mit Werkzeugen verbleiben ausschließlich bei uns.

§ 5 Aufrechnung und Zurückbehaltungsrechte

Dem Besteller steht das Recht zur Aufrechnung nur zu, wenn seine Gegenansprüche rechtskräftig festgestellt oder unbestritten sind. Zur Ausübung eines Zurückbehaltungsrechts ist der Besteller nur insoweit befugt, als sein Gegenanspruch auf dem gleichen Vertragsverhältnis beruht.

§ 6 Lieferzeit / Lieferfrist

(1) Der Beginn der von uns angegebenen Lieferzeit setzt die rechtzeitige und ordnungsgemäße Erfüllung der Verpflichtungen des Bestellers voraus. Die Einrede des nicht erfüllten Vertrages bleibt vorbehalten.

(2) Kommt der Besteller in Annahmeverzug oder verletzt er schuldhaft sonstige Mitwirkungspflichten, so sind wir berechtigt, den uns insoweit entstandenen Schaden, einschließlich etwaiger Mehraufwendungen ersetzt zu verlangen. Im Falle des Annahmeverzuges berechnen wir Schadensersatz in Höhe von wenigstens 1% der Auftragssumme für jeden angefangenen Monat. Dem Kunden bleibt der Nachweis eines geringeren Schadens vorbehalten. Weitergehende Ansprüche bleiben vorbehalten. Sofern vorstehende Voraussetzungen vorliegen, geht die Gefahr eines zufälligen Untergangs oder einer zufälligen Verschlechterung der Kaufsache in dem Zeitpunkt auf den Besteller über, in dem dieser in Annahme- oder Schuldnerverzug geraten ist.

(3) Weitere gesetzliche Ansprüche und Rechte des Bestellers wegen eines Lieferverzuges bleiben unberührt.

(4) Die Lieferfrist gilt als eingehalten, wenn die Ware zum vereinbarten Zeitpunkt das Werk verlässt oder die Versandbereitschaft dem Besteller gemeldet ist. Bei Lieferverzug ist eine angemessene Nachfrist zu setzen.

(5) Bei späteren Änderungen des Vertrages durch den Besteller, die die Lieferfrist beeinflussen können, kann sich die Lieferfrist in angemessenen Umfang verlängern.

(6) Auf Abruf gestellte Lieferungen sind innerhalb von 6 Monaten nach Auftragsbestätigung anzunehmen.

(7) Können wir die vereinbarte Lieferfrist nachweislich aus Gründen Höherer Gewalt (z.B. Naturereignisse, politische Unruhen oder Aufruhe)

oder des Eintritts unvorhergesehener Ereignisse (z.B. Betriebsstörungen, Arbeitskämpfen) Verzögerung in der Anlieferung wesentlicher Roh- und Hilfsstoffe) unverschuldete nicht halten, so wird die Frist angemessen verlängert. Wird durch diese Umstände die Lieferung oder Leistung unmöglich, so werden wir von der Lieferverpflichtung trotz angemessener Nachfrist frei. In diesen Fällen ist der Besteller nicht berechtigt, vom Vertrag zurückzutreten oder Schadensersatz zu verlangen. Treten oben genannte Hindernisse beim Besteller ein, so gelten die gleichen Rechtsfolgen. Die Vertragspartner sind verpflichtet, dem andern Teil Hindernisse der vorbezeichneten Art unverzüglich mitzuteilen. Ein vom Lieferer zu vertretendes Hindernis berechtigt diesen nicht zum Rücktritt.

§ 7 Liefermenge

(1) Fertigungsbedingte Mehr- oder Minderlieferungen bis zu 10 % der bestellten Menge sind zulässig.

(2) Wir sind zu Teillieferungen in zumutbaren Umfange berechtigt.

§ 8 Gefahrübergang bei Versendung

(1) Wird die Ware auf Wunsch des Bestellers an diesen versandt, so geht mit der Absendung an den Besteller, spätestens mit Verlassen des Werks/Lagers die Gefahr des zufälligen Untergangs oder der zufälligen Verschlechterung der Ware auf den Besteller über. Dies gilt unabhängig davon, ob die Versendung der Ware vom Erfüllungsort erfolgt oder wer die Frachtkosten trägt.

(2) Ist die Ware versandbereit und verzögert sich die Versendung oder die Abnahme aus Gründen, die wir nicht zu vertreten haben, so geht die Gefahr mit dem Zugang der Anzeige der Versandbereitschaft beim Besteller auf ihn über.

§ 9 Schutzrechte Dritter

Werden bei Anfertigung der Ware nach Zeichnungen, Mustern oder sonstigen Angaben des Bestellers Schutzrechte Dritter verletzt, so stellt der Besteller uns von sämtlichen Ansprüchen frei.

§ 10 Eigentumsvorbehalt

(1) Wir behalten uns das Eigentum an der gelieferten Sache bis zur vollständigen Zahlung sämtlicher Forderungen aus dem Liefervertrag vor. Dies gilt auch für alle zukünftigen Lieferungen, auch wenn wir uns nicht stets ausdrücklich hierauf berufen. Wir sind berechtigt, die Kaufsache zurückzunehmen, wenn der Besteller sich vertragswidrig verhält.

(2) Der Besteller ist verpflichtet, solange das Eigentum noch nicht auf ihn übergegangen ist, die Kaufsache pfleglich zu behandeln. Insbesondere ist er bei hochwertigen Gütern verpflichtet, diese auf eigene Kosten gegen Diebstahl-, Feuer- und Wasserschäden zum Neuwert zu versichern. Müssen Wartungs- und Inspektionsarbeiten durchgeführt werden, hat der Besteller dies auf eigene Kosten rechtzeitig auszuführen. Solange das Eigentum noch nicht übergegangen ist, hat uns der Besteller unverzüglich schriftlich zu benachrichtigen, wenn der gelieferte Gegenstand gepfändet oder sonstigen Eingriffen Dritter ausgesetzt ist. Soweit der Dritte nicht in der Lage ist, uns die gerichtlichen und außergerichtlichen Kosten einer Klage gemäß § 771 ZPO u erstatten, haftet der Besteller für den uns entstandenen Ausfall.

(3) Der Besteller ist zur Weiterveräußerung der Vorbehaltsware im normalen Geschäftsverkehr berechtigt. Die Forderungen des Bestellers gegen den Abnehmer aus der Weiterveräußerung der Vorbehaltsware tritt der Besteller schon jetzt an uns in Höhe des mit uns vereinbarten Rechnungs-Endbetrages (einschließlich Umsatzsteuer) ab. Diese Abtretung gilt als unabhängig davon, ob die Kaufsache ohne oder nach Verarbeitung weiterverkauft worden ist. Der Besteller bleibt zur Einziehung der Forderung auch nach der Abtretung berechtigt. Unsere Befugnis, die Forderung selbst einzuziehen, bleibt davon unberührt. Wir werden jedoch die Forderung nicht einziehen, solange der Besteller nicht in Zahlungsverzug ist und kein Antrag auf Eröffnung eines Insolvenzverfahrens gestellt ist oder Zahlungseinstellung vorliegt. Der Besteller ist nicht berechtigt, die Vorbehaltsware zu verpfänden oder zur Sicherheit zu übereignen.

(4) Die Be- und Verarbeitung oder Umbildung der Kaufsache durch den Besteller erfolgt stets Namens und im Auftrag von uns. In diesem Fall setzt sich das Anwartschaftsrecht des Bestellers an der Kaufsache an der umgebildeten Sache fort. Sofern die Kaufsache mit anderen, uns nicht gehörenden Gegenständen verarbeitet wird, erwerben wir das Miteigentum an der neuen Sache im Verhältnis des objektiven Wertes unserer Kaufsache zu den anderen bearbeiteten Gegenständen zur Zeit der Verarbeitung. Dasselbe gilt für den Fall der Vermischung. Sofern die Vermischung in der Weise erfolgt, dass die Sache des Bestellers als Hauptsache anzusehen ist, gilt als vereinbart, dass der Besteller uns anteilmäßig Miteigentum überträgt und das so entstandene Alleineigentum oder Miteigentum unentgeltlich für uns verwahrt. Zur Sicherung unserer Forderungen gegen den Besteller tritt der Besteller auch solche Forderungen an uns ab, die ihm durch die Verbindung der Vorbehaltsware mit einem Grundstück gegen einen Dritten erwachsen; wir nehmen diese Abtretung schon jetzt an.

§ 11 Gewährleistung und Mängelrüge sowie Rückgriff/Herstellerrégress

(1) Gewährleistungsrechte des Bestellers setzen voraus, dass dieser seinen nach § 377 HGB geschuldeten Untersuchungs- und Rügeobliegenheiten ordnungsgemäß nachgekommen ist.

(2) Mängelansprüche verjähren in 12 Monate nach erfolgter Ablieferung der Kaufsache. Vorstehende Bestimmungen gelten nicht, soweit das Gesetz gemäß § 438 Abs. 1 Nr. 2 BGB (Bauwerke und Sachen für Bauwerke), § 479 Abs. 1 BGB (Rückgriffsanspruch) und § 634a Abs. 1 BGB (Baumängel) längere Fristen zwingend vorschreibt. Vor etwaiger Rücksendung der Ware ist unsere Zustimmung einzuholen.

(3) Sollte trotz aller aufgewandeter Sorgfalt die gelieferte Ware einen Mangel aufweisen, der bereits zum Zeitpunkt des Gefahrübergangs vorlag, so werden wir die Ware vorbehaltlich fristgerechter Mängelrüge nach unserer Wahl nachbessern oder Ersatzware liefern. Es ist uns stets Gelegenheit zur Nacherfüllung innerhalb angemessener Frist zu geben. Schadensersatzansprüche bleiben von vorstehender Regelung unberührt.

(4) Schlägt die Nacherfüllung fehl, kann der Besteller – unbeschadet etwaiger Schadensersatzansprüche – vom Vertrag zurücktreten oder die Vergütung mindern.

(5) Mängelansprüche bestehen nicht bei nur unerheblicher Abweichung von der vereinbarten Beschaffenheit, bei nur unerheblicher Beeinträchtigung der Brauchbarkeit, bei natürlicher

Abnutzung oder Verschleiß, bei Schäden, die nach dem Gefahrübergang infolge fehlerhafter oder nachlässiger Behandlung, übermäßiger Beanspruchung, ungeeigneter Betriebsmittel, mangelhafter Bauarbeiten, ungeeigneten Baugrundes oder aufgrund besonderer äußerer Einflüsse entstehen, die nach dem Vertrag nicht vorausgesetzt sind. Werden vom Besteller oder Dritten unsachgemäß Instandsetzungsarbeiten oder Änderungen vorgenommen, so bestehen für diese und die daraus entstehenden Folgen ebenfalls keine Mängelansprüche.

(6) Ansprüche des Bestellers wegen der zum Zweck der Nacherfüllung erforderlichen Aufwendungen, insbesondere Transport-, Wege-, Arbeits- und Materialkosten, sind ausgeschlossen, soweit die Aufwendungen sich erhöhen, weil die von uns gelieferte Ware nachträglich an einen anderen Ort als die Niederlassung des Bestellers verbracht worden ist, es sei denn, die Verbringung entspricht ihrem bestimmungsgemäßen Gebrauch.

(7) Rückgriffsansprüche des Bestellers gegen uns bestehen nur insoweit, als der Besteller mit seinem Abnehmer keine über die gesetzlich zwingenden Mängelansprüche hinausgehenden Vereinbarungen getroffen hat. Für den Umfang des Rückgriffsanspruches des Bestellers gegen uns gilt ferner Abs. 6 entsprechend.

(8) Wir sind nicht dafür verantwortlich, dass die Ware für einen bestimmten Zweck geeignet ist, oder dass sie produktrechtlichen Anforderungen entspricht, die in der Bundesrepublik Deutschland nicht gelten. Ungeachtet der produktrechtlichen Anforderungen in der Bundesrepublik Deutschland ist die Ware vertragsgerecht, wenn die produktrechtlichen Anforderungen am Sitz des Bestellers eine Verwendung zum üblichen Gebrauch der Ware nicht beeinträchtigt.

§ 12 Haftung

Wir schließen unsere Haftung für leicht fahrlässige Pflichtverletzungen aus, sofern diese keine vertragswesentlichen Pflichten, Schäden aus der Verletzung des Lebens, des Körpers oder der Gesundheit oder Garantien betreffen oder Ansprüche nach dem Produkthaftungsgesetz berührt sind. Gleiches gilt für Pflichtverletzungen unserer Erfüllungsgehilfen. Im Übrigen beschränken wir unsere Haftung für leicht fahrlässige Pflichtverletzung auf vertragstypische und vorhersehbare Schäden. Eine Haftung für entgangenen Gewinn und für Schadensersatzforderungen mit Strafcharakter („punitive damages“) wird ebenfalls ausgeschlossen.

§ 13 Sonstiges

(1) Dieser Vertrag und die gesamten Rechtsbeziehungen der Parteien unterliegen dem Recht der Bundesrepublik Deutschland.

(2) Erfüllungsort für alle Lieferungen aus diesem Vertrag ist unser Geschäftssitz, sofern sich aus der Auftragsbestätigung nichts anderes ergibt. Sämtliche Streitigkeiten aus oder im Zusammenhang mit diesem Vertrag werden nach Möglichkeit einvernehmlich zwischen den Parteien beigelegt. Sollte eine einvernehmliche Vereinbarung nicht getroffen werden, richtet sich die weitere Klärung nach dem Sitz der Parteien. Haben beide Parteien Ihren Sitz in Deutschland, ist der Gerichtsstand für sämtliche Streitigkeiten und Ansprüche unser Geschäftssitz. Hat eine Partei ihren Sitz nicht in Deutschland, werden alle Streitigkeiten und Ansprüche nach den Regeln der Internationalen Handelskammer, Paris, durch drei Schiedsrichter entschieden. Die Schiedsrichter werden nach den Regeln der Internationalen Handelskammer, Paris, ausge-

wählt. Ort der Schiedsgerichtsverhandlung ist Frankfurt/Main in Deutschland. Die Verhandlungen werden in der deutschen Sprache durchgeführt.

(3) Alle Vereinbarungen, die zwischen den Parteien zwecks Ausführung dieses Vertrages werden, sind in diesen AGB oder diesen beigefügten Individualabreden schriftlich niedergelegt. Weitere Nebenabreden zu diesem Vertrag sind nicht getroffen. Änderungen und Ergänzungen dieses Vertrages einschließlich dieser Schriftformklausel bedürfen der Schriftform.

(4) Sollten einzelne Bestimmungen dieses Vertrages unwirksam sein oder werden oder eine Lücke enthalten, so bleiben die übrigen Bestimmungen hiervon unberührt.

(5) Die wechselseitigen Vertragsrechte dürfen nur im wechselseitigen Einverständnis übertragen werden.

(Stand: 12. Oktober 2007)



haboe Edelstahl-Systeme GmbH | Willershäuser Str. 16 | 35119 Rosenthal / Germany

Tel.: +49 (0) 64 58 / 91 34 80 | Fax: +49 (0) 64 58 / 91 34 825 | edelstahlssysteme@haboe.de | www.haboe-edelstahlssystem.de