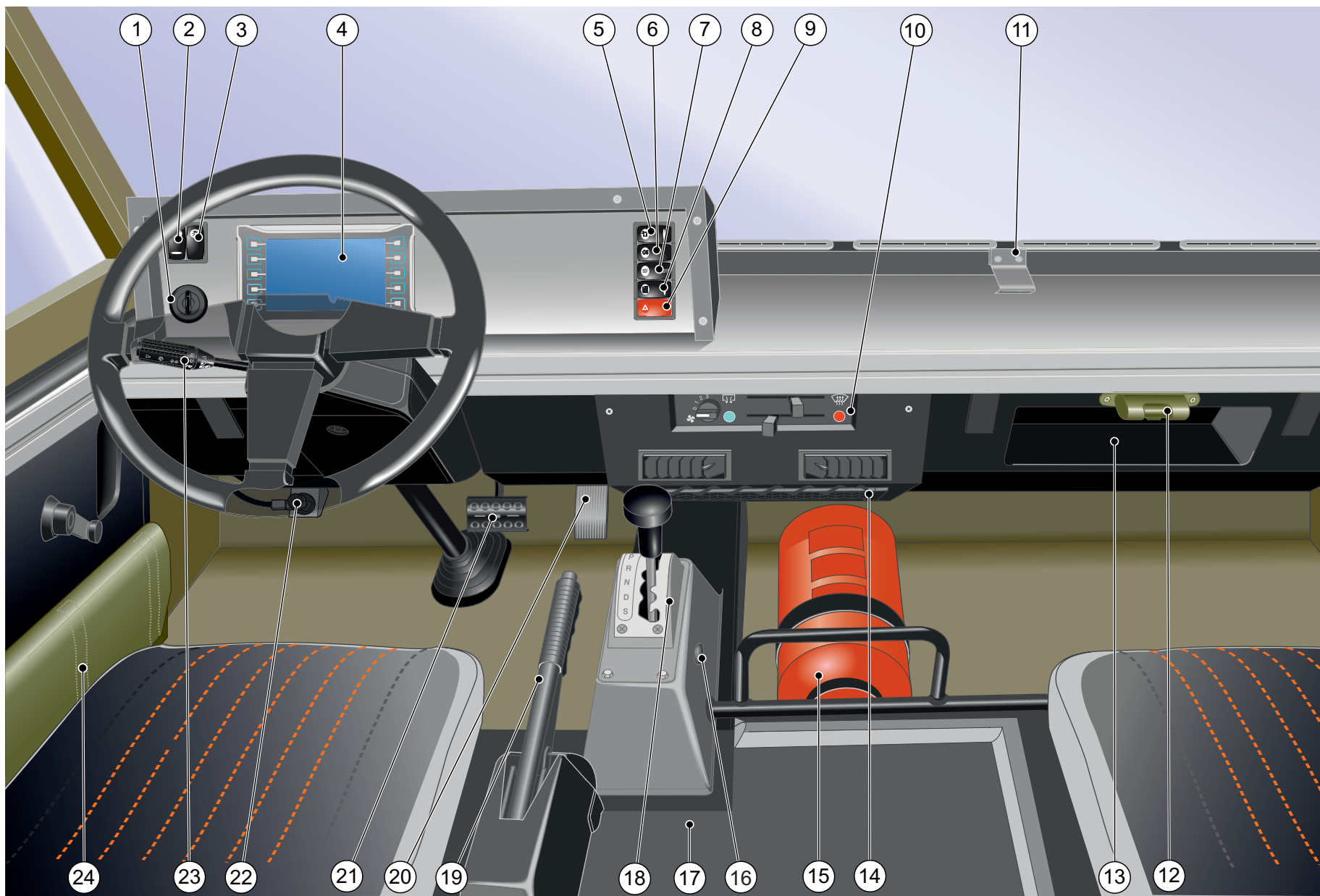


Bedienelemente
Eléments de commande
Elementi di comando

LASTW L 15 VERD 2T/14PL 4x4 GL
DURO I WE



Legende Bedienelemente Légende éléments de commande Leggenda elementi di comando

LASTW L 15 VERD 2T/14PL 4x4 GL
DURO I WE

- 1 Fahrerschalter
- 2 Batterie Hauptschalter
- 3 Lichtschalter
- 4 Fahrerdisplay
- 5 Schalter, optionale Rundumleuchte
- 6 Schalter, Nebelschlusslicht
- 7 ABS/ESP-Modusschalter
- 8 Schalter, Spiegelheizung
- 9 Warnblinkschalter
- 10 Heizung und Lüftung
- 11 Kartenhalter
- 12 Leseleuchte
- 13 Elektroeinheit Fahrerkabine
- 14 Ablagenetz
- 15 Handfeuerlöscher
- 16 Abdeckung, Notentriegelung
Parksperr
- 17 Platz für Ausrüstung
- 18 Fahrstufenwählhebel
- 19 Feststellbremshebel
- 20 Fahrpedal
- 21 Bremspedal
- 22 Motorbremsschalter
- 23 Multifunktionsschalter
- 24 Waffentasche

- 1 Contacteur d'allumage
- 2 Interrupteur principal des batteries
- 3 Commutateur d'éclairage
- 4 Ecran du conducteur
- 5 Commutateur, gyrophare en option
- 6 Commutateur, feu arrière de brouillard
- 7 Sélecteur de mode ABS/ESP
- 8 Commutateur, chauffage de rétroviseur
- 9 Commutateur de signal de détresse
- 10 Chauffage et ventilation
- 11 Porte-carte
- 12 Lampe de lecture
- 13 Unité électrique cabine du conducteur
- 14 Filet de rangement
- 15 Extincteur à main
- 16 Protection, déverrouillage de secours
du verrou de stationnement
- 17 Place pour l'équipement
- 18 Levier sélecteur de gamme de rapports
- 19 Levier du frein de stationnement
- 20 Pédale d'accélérateur
- 21 Pédale de frein
- 22 Contacteur de frein moteur
- 23 Commodo
- 24 Pochette pour arme

- 1 Interruttore di accensione
- 2 Interruttore principale della batteria
- 3 Interruttore luci
- 4 Display del guidatore
- 5 Interruttore, luce rotante opzionale
- 6 Interruttore, luce retronebbia
- 7 Interruttore modalità ABS/ESP
- 8 Interruttore, riscaldamento specchietto
- 9 Interruttore indicatore di emergenza
- 10 Riscaldamento e ventilazione
- 11 Porta carte
- 12 Luce di lettura
- 13 Unità elettrica cabina di guida
- 14 Reticella portaoggetti
- 15 Estintore portatile
- 16 Copertura, sbloccaggio di emergenza
blocco di parcheggio
- 17 Posto per equipaggiamento
- 18 Leva selettore stadio di marcia
- 19 Leva del freno di stazionamento
- 20 Pedale dell'acceleratore
- 21 Pedale del freno
- 22 Interruttore freno motore
- 23 Interruttore multifunzioni
- 24 Borsa per armi

Fahrerdisplay
Ecran du conducteur
Display del guidatore

LASTW L 15 VERD 2T/14PL 4x4 GL
DURO I WE

105 Daten 16:23



Fahrerdisplay, Legende

Ecran du conducteur, légende

Display del guidatore, leggenda

LASTW L 15 VERD 2T/14PL 4x4 GL
DURO I WE

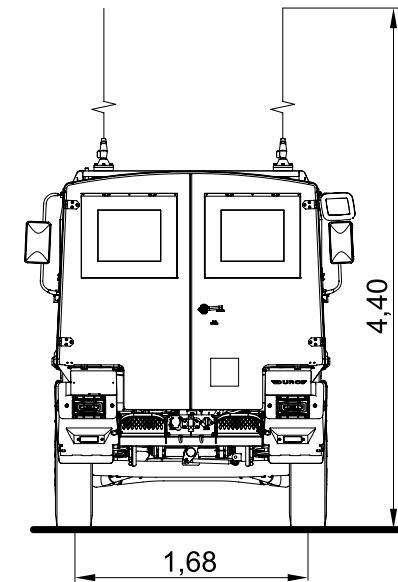
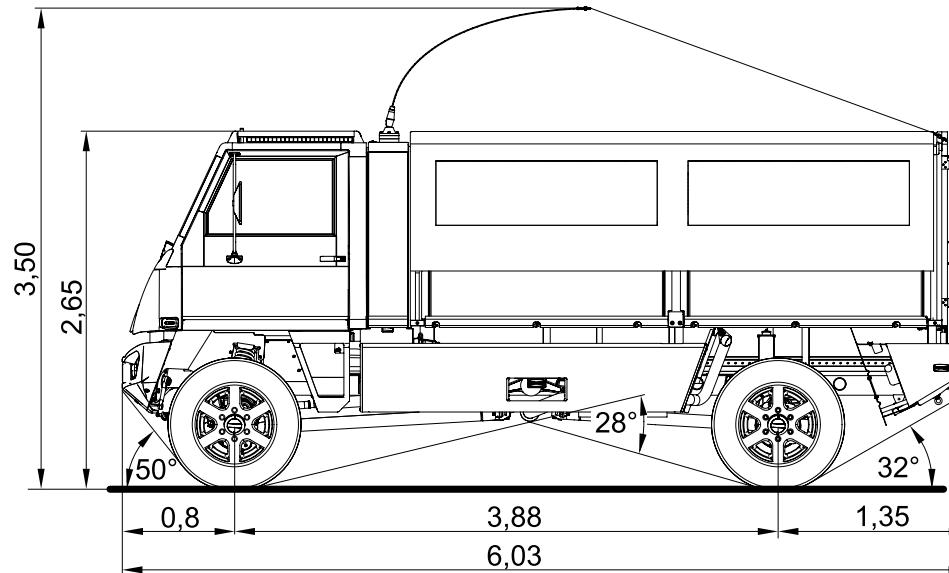
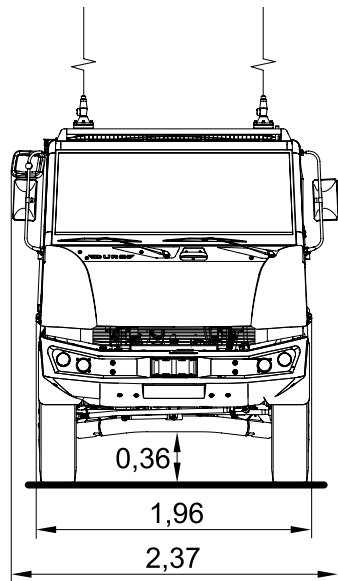
	Blinker links
	Aussentemperatur < 4°
	Gewählte Fahrstufe
	Geschalteter Gang
	Batteriespannung
	Feststellbremse
	ABS
	Kaltstart
	Treibstoffniveau
	Fehlersymbol
	Motorstörung
	RAG
	Dieselpartikelfilter (DPF)
	Kabinentür offen
	Kabinenverriegelung
	Bremse
	Anhängerblinker
	Motorbremse
	ESP
	Temperatur Kühlflüssigkeit
	Getriebe
	ATF-Temperatur
	Nebelschlusslicht
	Fernlicht
	Beleuchtung eingeschaltet
	Beleuchtung ausgeschaltet
	Blinker rechts
	Sprache
	Benutzerebene
	Menü zurück
	Menü vor
	Instrumentenbeleuchtung
	Index
	Meldung
	Menü "Fahren"

	Clignotant gauche
	Température extérieure < 4°
	Gamme de rapport choisi
	Rapport engagé
	Tension de batterie
	Frein de stationnement
	ABS
	Démarrage à froid
	Niveau du carburant
	Symbole de défaut
	Dérangement du moteur
	RAG
	Filtre à particules diesel (FAP)
	Porte de cabine ouverte
	Verrouillage de la cabine
	Freins
	Clignotant de remorque
	Frein moteur
	ESP
	Température du liquide de refroidissement
	Boîte de vitesses
	Température de l'ATF
	Feu arrière de brouillard
	Feux de route
	L'éclairage est allumé
	L'éclairage est éteint
	Clignotant droit
	Langue
	Niveau utilisateur
	Menu précédent
	Menu suivant
	Éclairage du tableau d'instruments
	Index
	Message
	Menu "Conduite"

	Indicatori di direzione a sinistra
	Temperature esterne < 4°
	Stadio di marcia selezionata
	Marcia innestata
	Tensione batteria
	Freno di stazionamento
	ABS
	Avviamento a freddo
	Livello carburante
	Simbolo di guasto
	Guasto motore
	RAG
	Filtro antiparticolato (DPF)
	Porta della cabina aperta
	Bloccaggio della cabina
	Freni
	Indicatori di direzione rimorchio
	Freno motore
	ESP
	Temperatura liquido di raffreddamento
	Cambio
	Temperatura ATF
	Luce retronebbia
	Abbaglianti
	Illuminazione accesa
	Illuminazione spenta
	Indicatori di direzione a destra
	Lingua
	Livello utente
	Menu precedente
	Menu successivo
	Illuminazione strumenti
	Indice
	Messaggio
	Menu "Marcia"

Technische Daten Caractéristiques techniques Dati tecnici

LASTW L 15 VERD 2T/14PL 4x4 GL
DURO I WE



Masse

Gesamtlänge	6,03 m
Gesamtbreite	2,37 m
Gesamthöhe bis Dach	2,65 m
Gesamthöhe, Antenne abgespannt	3,50 m
Gesamthöhe, Antenne offen	4,40 m

Gewichte

Leergewicht	4100 kg
Gesamtnutzlast	2000 kg
Zulässiges Gesamtgewicht	6100 kg
Anhängelast	2700 kg

Motor

Typ	Steyr 4 Zylinder Reihenmotor, 2100 cm ³
Maximalleistung	120 kW/163 PS
Max. Drehmoment	340 Nm

Cotes

Longueur totale	6,03 m
Largeur totale	2,37 m
Hauteur totale jusqu'au toit	2,65 m
Hauteur totale, antenne rabattue	3,50 m
Hauteur totale avec antenne déployée	4,40 m

Poids

Poids à vide	4100 kg
Charge utile totale	2000 kg
Poids total autorisé	6100 kg
Charge remorquée	2700 kg

Moteur

Modèle	Steyr moteur en ligne à 4 cylindres, 2100 cm ³
Puissance maximale	120 kW/163 CV
Couple max.	340 Nm

Dimensioni

Lunghezza totale	6,03 m
Larghezza totale	2,37 m
Altezza totale fino al tetto	2,65 m
Altezza totale, antenna abbassata	3,50 m
Altezza totale, compresa l'antenna	4,40 m

Pesi

Peso a vuoto	4100 kg
Carico utile totale	2000 kg
Peso totale ammesso	6100 kg
Carico rimorchiato	2700 kg

Motore

Tipo	Steyr motore di serie a 4 cilindri, 2100 cm ³
Potenza massima	120 kW/163 cv
Coppia max.	340 Nm