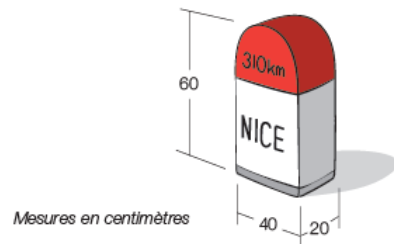


★★ Exercice 1

Niveau 10H

Calcule le volume de cette borne.

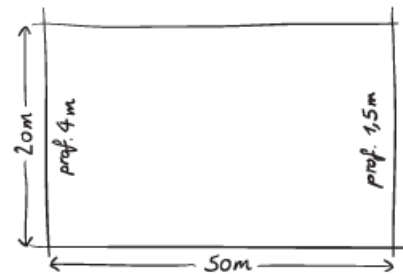


★★ Exercice 2

Niveau 10H

Voici le plan d'une piscine.

- Calcule le volume de l'eau contenue dans le bassin.
- Calcule l'aire de la couche protectrice à peindre en bleu, sur les parois verticales.
- On veut recouvrir le fond de la piscine avec des carreaux de 20 cm de côté. Estime le coût, si le mètre carré de carreaux rendu/posé revient à Fr. 120.-.



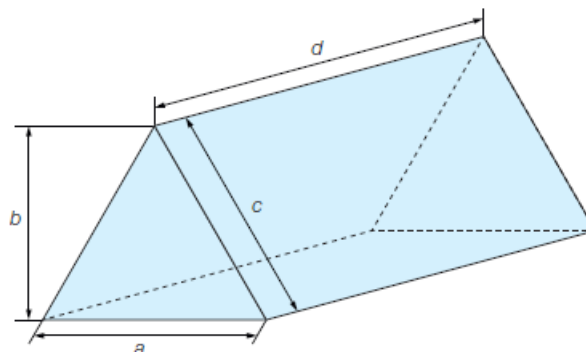
★★ Exercice 3

Niveau 10H

La base de ce prisme droit est un triangle isocèle.

Calcule son aire totale et son volume.

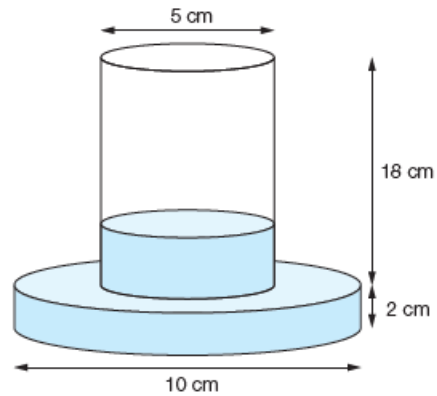
- $a = 6 \text{ mm}$
- $b = 4 \text{ mm}$
- $c = 5 \text{ mm}$
- $d = 9 \text{ mm}$



★★ Exercice 4

Niveau 10H

Ce vase est rempli d'eau à la moitié de sa capacité totale.
Quelle hauteur (en cm) atteint le liquide?



★ Exercice 5

Niveau 10H

Une fabrique de boîtes de conserves veut faire une boîte cylindrique de 20 cm de haut, contenant 3000 cm³ d'aliments. Calculer le rayon de la boîte.

★★ Exercice 6

Niveau 10H

Le socle en granit d'un monument est formé d'un cube de 1,2 m d'arête reposant sur une dalle carrée de 1,6 m de côté et de 0,3 m d'épaisseur.

- a) Calcule sa masse totale en sachant que 1 cm³ de granit pèse 2,8 g.
- b) Un plaisantin recouvre entièrement le socle du monument d'un superbe papier de fête multicolore, juste avant Noël!

Quelle est l'aire du papier utilisé?

★★ Exercice 7

Niveau 11H

La pyramide du Louvre mesure 22 m de hauteur et sa base est un carré de 35 m de côté. Ses faces latérales sont des triangles isocèles en verre.

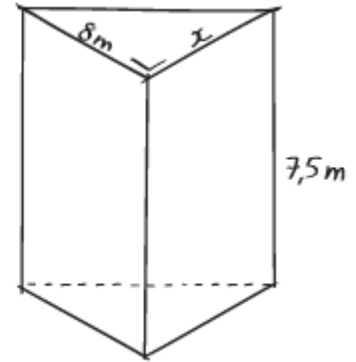
- a) Quelle est l'aire de cette surface de verre?
- b) Calcule le volume de la pyramide.

★★ Exercice 8

Niveau 11H

Le volume de ce prisme droit est de 150 m^3 .

- a) Calcule la longueur du segment x .
- b) Quelle est l'aire totale de ce prisme ?

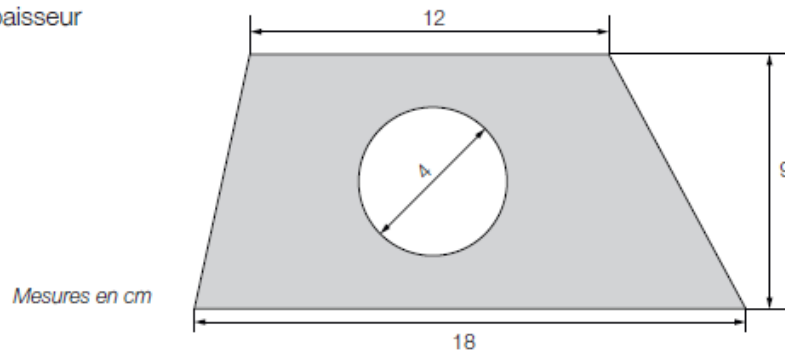


★★ Exercice 9

Niveau 11H

Cette plaque d'acier a une épaisseur de $0,5 \text{ cm}$.

Quel est son volume ?

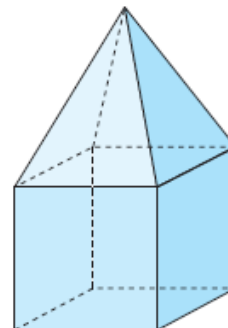


★ Exercice 10

Niveau 11H

Ce solide est constitué d'un cube surmonté d'une pyramide de même hauteur. Son volume est de 288 cm^3 .

Quelle est la mesure de l'arête du cube ?



☆☆☆ Exercice 11

Niveau 11H

Maria veut fabriquer une fusée à partir d'un cône de $785,4 \text{ cm}^3$ de volume et de 5 cm de rayon de base. Elle coupe ce cône au tiers de sa hauteur en partant du bas, puis elle intercale, entre les deux parties ainsi obtenues et à l'endroit de la coupe, un cylindre de volume identique à celui du cône initial. L'aire de base du cylindre correspond exactement à l'aire de la coupe.

Quelle est la hauteur de la fusée ?

