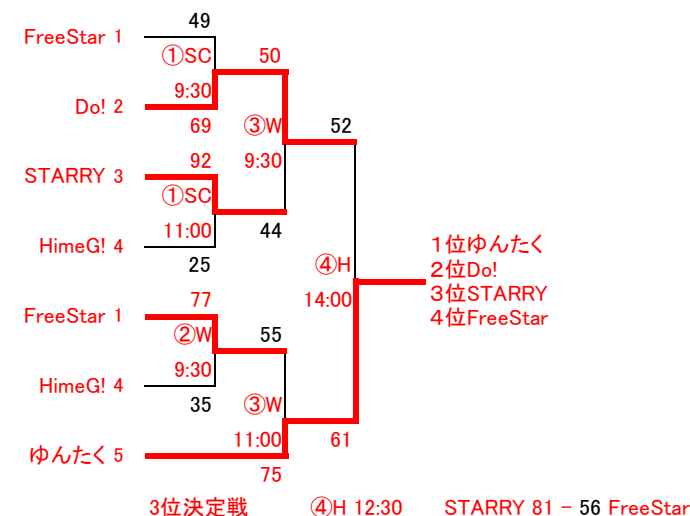
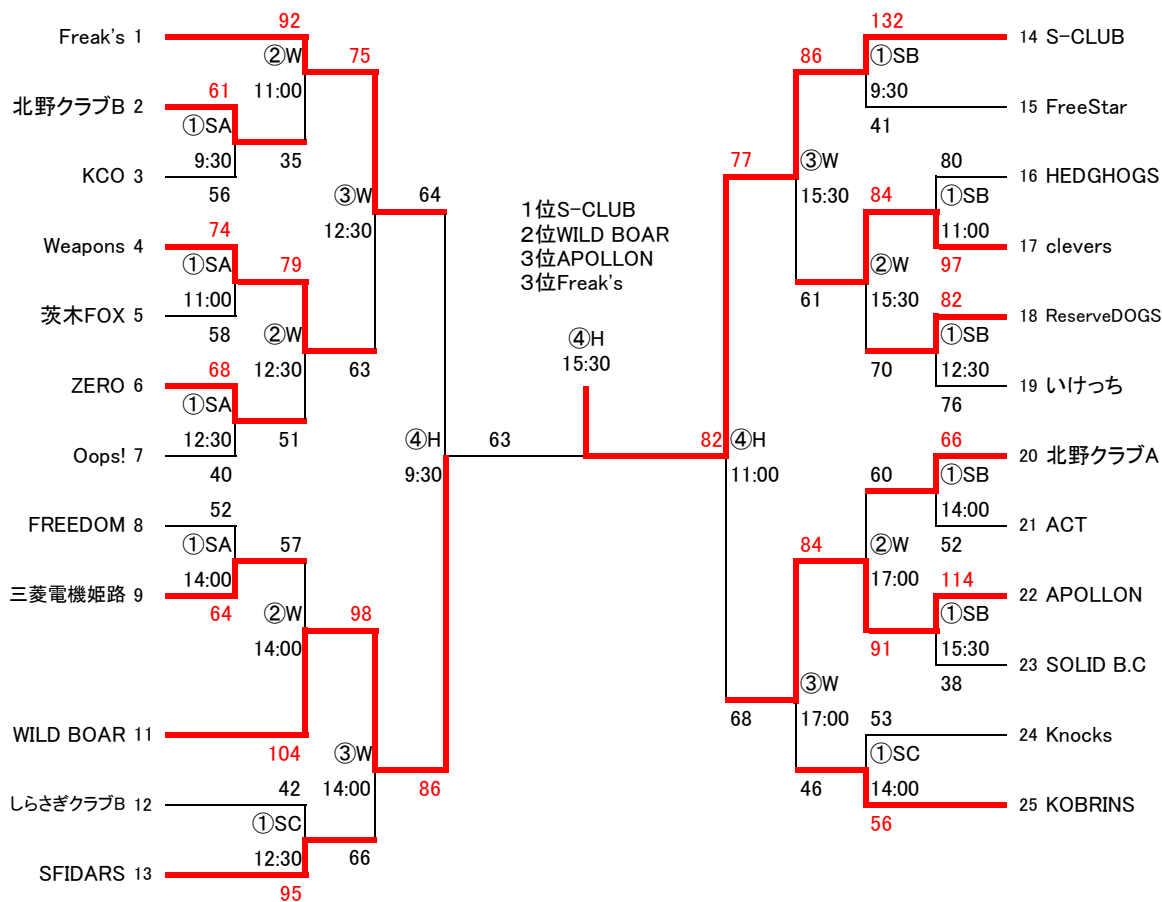


第77回姫路市市民大会 組合せ表

《男子》

《女子》



【注意事項】

- 1) 表記中、①7月7日、②8月4日、③9月1日、④9月8日
- 2) W=ウイング体育館第二競技場、H=広畑体育館、S=総合スポーツ会館、A・B・Cは各コートを表す。
- 3) ユニフォームは、番号の若いチームが淡色とする。
- 4) オフィシャル、審判はT.O.審判割を確認の上行う。
- 5) コートの準備は、第1試合と第2試合の4チームで責任を持って行う。
- 6) メンバー表は、ゲーム開始30分前までに大会本部に提出し、協会の捺印を受けること。
- 7) 大会中、コートには大会関係者・姫路バスケットボール協会の方しか入れません。
- 8) コート以外の場所でボールを使つてのアップ、他の体育館利用者の妨げになる行為はしないでください。
- 9) 各会場には駐車場に限りがあります。数台に便乗して来て下さい。
- 10) 最終試合のチームはコートへの片づけを行ってください。
- 11) ペットボトル・弁当・お菓子等のゴミ類は必ず各自責任を持って持ち帰ってください。

競技部長
三木 裕貴
(携帯)090-5362-2464

競技委員長
福井 謙治
(携帯)090-6900-0891