

## **X-Phase II**

**Wohl jeder kennt die Situation, man befindet sich mitten im Contest oder im DX-Geschehen und in der Nachbarschaft wird ein neues elektronisches Gerät eingeschaltet und nichts geht mehr. QRM oder breitbandiges Rauschen mit S9. In diesem Moment wünscht man sich dieses QRM einfach wieder ausschalten zu können. Dieses Gerät, ähnliche Geräte sind als QRM-Eliminator oder Noise-Killer bekannt, macht es möglich.**

Das Schaltungsprinzip mit Fets zu diesem Gerät wurde in den Jahren 1989/93 von G4WMX und GW3DIX entwickelt und ist nur noch in einem Hinweis darauf, "This circuit was developed by G4WMX and the late GW3DIX", in [1] bekannt. 1998/99 griff dann Hanns, DK9NL die Schaltung auf und verbesserte sie. Unter anderem rüstete er das Gerät mit einer HF-Vox aus, optimierte die Sende-Empfangsumschaltung und erschuf eine Platine. Dieses Gerät erhielt den Namen *X-Phase* und wurde vielfach nachgebaut. Die Bauanleitungen dazu sind aber auch nur noch aus zweiter Hand [2] zu finden. Auch der Autor dieses Artikels baute sich solch ein Gerät. Das Gerät erweist sich bei der Beseitigung von Nahfeld -Störungen als sehr wirkungsvoll.

Bei der Beseitigung von welchen Störungen ist solch ein Gerät nützlich:

1. Störungen durch elektronische Geräte die sich als Pfeifen, Prasseln, digitaler Müll und breitbandiges Rauschen bemerkbar machen
2. QRM und Splatter durch eine benachbarte Amateurfunk-Station
3. QRM im eigenen RX (Kreuzmodulationen) durch Übersteuerung, hervorgerufen durch Signale einer kommerziellen Station in der Nähe

Das Gerät stößt aber auch an seine Grenzen wenn Störungen aus mehreren Quellen auftauchen oder wenn sich die Störquelle in zu großer Entfernung befindet. Hundertprozentig lassen sich immer nur Störungen aus einer Quelle dämpfen. Es ist also angeraten auftretende Störungen umgehend dem Funkstörungssuchdienst, in Deutschland bei der BNetzA [3], zur Beseitigung zu melden. Denn die nächste Störung kommt gewiss bald.

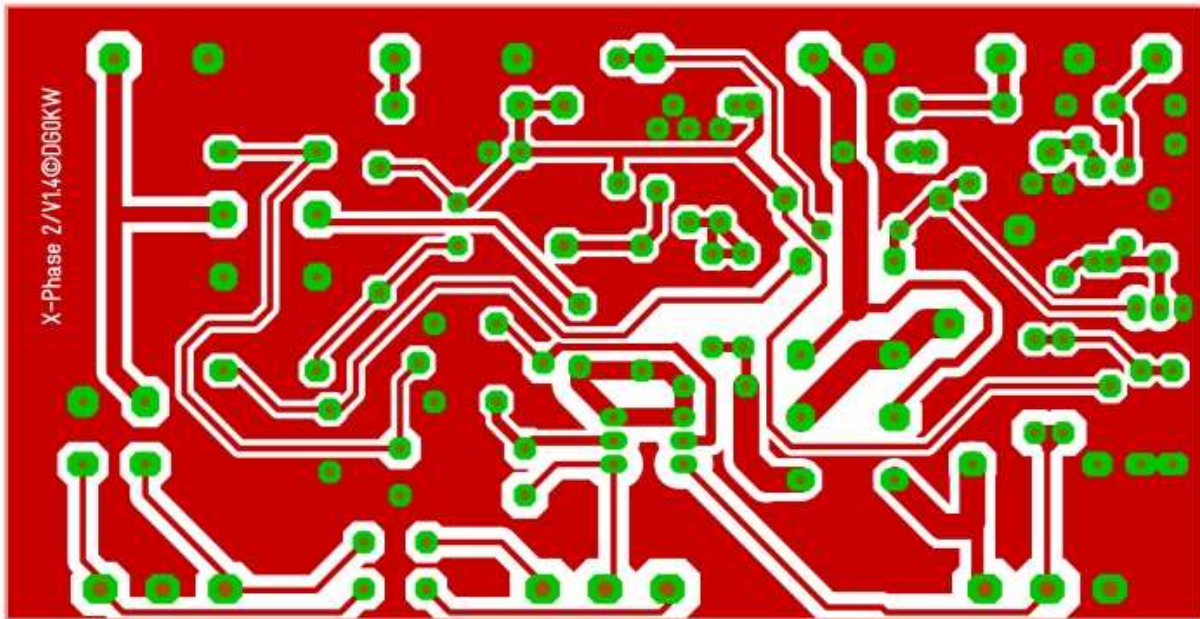
### **Die Weiterentwicklung zur X-Phase 2**

Im Laufe der Jahre machten sich bei dem Gerät, wie bei jeder Neuentwicklung, auch Kinderkrankheiten bemerkbar. Diese Kinderkrankheiten habe ich beseitigt. Dazu mussten einige Schaltungsdetails geändert, einige Bauelemente kamen neu hinzu und andere Bauteile mussten umdimensioniert werden. Die Änderungen betreffen

- Verbesserte Großsignalfestigkeit
- Größere Bandbreite bis zum 6m-Band und damit ein besseres SWV (auch bei ausgeschaltetem Gerät)
- Ein fast frequenzunabhängiges Ansprechen der HF-Vox
- Größere Betriebssicherheit der PTT
- Betriebszustands-Anzeige

Die Ansammlung der Änderungen machten es nun nötig eine neue Schaltung und damit auch eine neue Platine (**Bild 1**) für das Gerät zu erstellen.

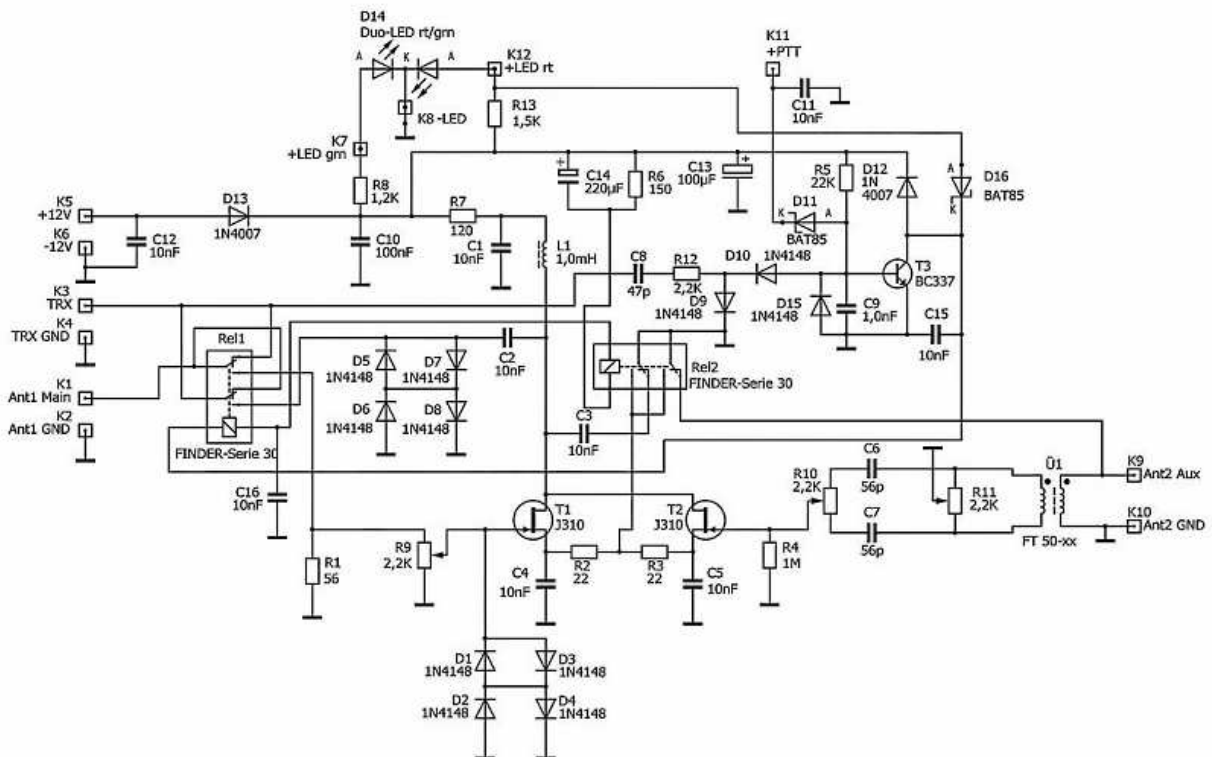
Das bewährte HF-technische Prinzip blieb dabei aber erhalten. Die neue Platine hat die gleichen Befestigungspunkte der Platine des originalen *X-Phase*-Gerätes und kann dadurch diese problemlos ersetzen.



**Bild 1:** Das Platinen-Layout V1.4 , 97,5 mm x 50 mm, auf die Leiterseite gesehen

### Funktion und Schaltungsbeschreibung

Bei diesem Gerät wird die Tatsache ausgenutzt, dass wenn zwei um 180° phasenverschobene Signale in einem Punkt zusammen treffen, diese sich gegenseitig auslöschen. Für eine 100%tige Auslöschung der beide Signale müssen diese außerdem in der Frequenz und in der Amplitude (Pegel, HF-Spannung) übereinstimmen. Die Schaltung des Gerätes ist im **Bild 2** dargestellt.



**Bild 2:** Die Schaltung des Gerätes X-Phase II (V1.4)

Das eine Signal kommt von der Hauptantenne (*Ant1 Main*, Stations-Antenne) und das andere Signal (lokales Störsignal) stellt eine Hilfsantenne (*Ant2 Aux*) bereit. Mit dem Potentiometer

R10 und R11 wird die Phasenlage des Hilfsantennen-Signals eingestellt und mit R9 der Pegel der Hauptantenne an das Hilfsantennen-Signal angepasst. Beide Signale werden jeweils durch den SFet T1 oder T2 leicht verstärkt und am Drain-Anschluss zusammen geführt. Im Idealfall löscht sich hier das Störsignal aus und das übrigbleibende Nutzsignal wird über C2 und der TRX-Buchse zum TRX (Empfänger, Sender) weitergeleitet.

Die beiden Relais, Rel1 und Rel2, sorgen für die Sende-Empfangs-Umschaltung bzw. für den richtigen Betriebszustand des Gerätes. Im ausgeschalteten Zustand und beim Sendebetrieb sind die Relais nicht angezogen, die Signale von und zum TRX von der Hauptantenne werden über Rel1 nur durchgeschleift. Dabei sind im Rel1 zwei Relaiskontakte parallel geschaltet. Gleichzeitig legt Rel2 das gemeinsame Signal über C3 an Masse (GND) und schließt die Hilfsantenne kurz. Wird das Gerät eingeschaltet, der Transistor T3 wird über R5 durchgesteuert, ziehen die beiden Relais an. Der Kondensator C14 sorgt dabei durch seinen Aufladestromstoß für eine kurze Schaltzeit und R6 anschließend für einen geringeren Haltestrom für die beiden Relais. Die Relaispulen sind dazu in Reihe geschaltet und durch C16 HF-mäßig voneinander entkoppelt. Eine externe, nach Masse schaltende PTT, sperrt dann im Sendebetrieb über die Diode D11 den Transistor T3 wieder. Die D11 muss eine Shottky-Diode sein, sonst flattert das Relais beim Betrieb mit einer externen PTT. Die Flussspannung der Diode muss geringer sein als die Spannung der Basis-Emitterstrecke von T3. Aus dem gleichen Grund müssen die Dioden D9 u. D10 der HF-Vox normale Silizium-Dioden (1N4148) sein. Über die RC-Kombination R12/C8 wird den Dioden ein kleiner Teil der Sendeenergie zugeführt und gleichgerichtet. Die dabei entstehende negative Gleichspannung, durch D15 begrenzt, sperrt ihrerseits T3. Der Widerstandswert von R12 sollte bei QRP von 0,5W bis etwa 20W Sendeleistung 1KOhm (1W) und bei Sendeleistungen um die 100W 2,2Kohm (2W) betragen.

Die Dioden D1 bis D8 dienen der Begrenzung der HF im Sendebetrieb. Obwohl dabei die Sendeleistung nur von einer Buchse zur anderen Buchse durchgeschleift wird, kann HF durch das Überkoppeln in den Relais und auf der Platine in die Schaltung eindringen. Außerdem schützen die Dioden die Schaltung vor Gewitterimpulsen. Bei Empfang an großen Antennen können aber, speziell in den Abendstunden, schon Signalpegel auftreten bei welchen die Dioden durchschalten (ca. 0,6V bei 1N4148). Dadurch entsteht künstliches QRM (Kreuzmodulation) welches eigentlich gar nicht vorhanden ist. Dieser Effekt, er trat bei dem Originalgerät auf, ließ sich beseitigen bzw. stark abschwächen, indem 2 Dioden 1N4148 in Reihe (Serie) geschaltet wurden. Als weitere Maßnahme gegen diesen Effekt wurden die Dioden D1 bis D4, sie lagen im Original parallel zum Antennenabschlusswiderstand R1, an den Schleifer des Potenziometer (Poti) R9 gelegt. Dadurch liegt an den Dioden, je nach Stellung des Poti, eine kleinere HF-Spannung an. Eine weitere Verbesserung, aber bei höheren Kosten, würde sich ergeben wenn die Dioden D1 bis D8 mit PIN-Dioden (z.B. BA 479 [7]) bestückt werden.

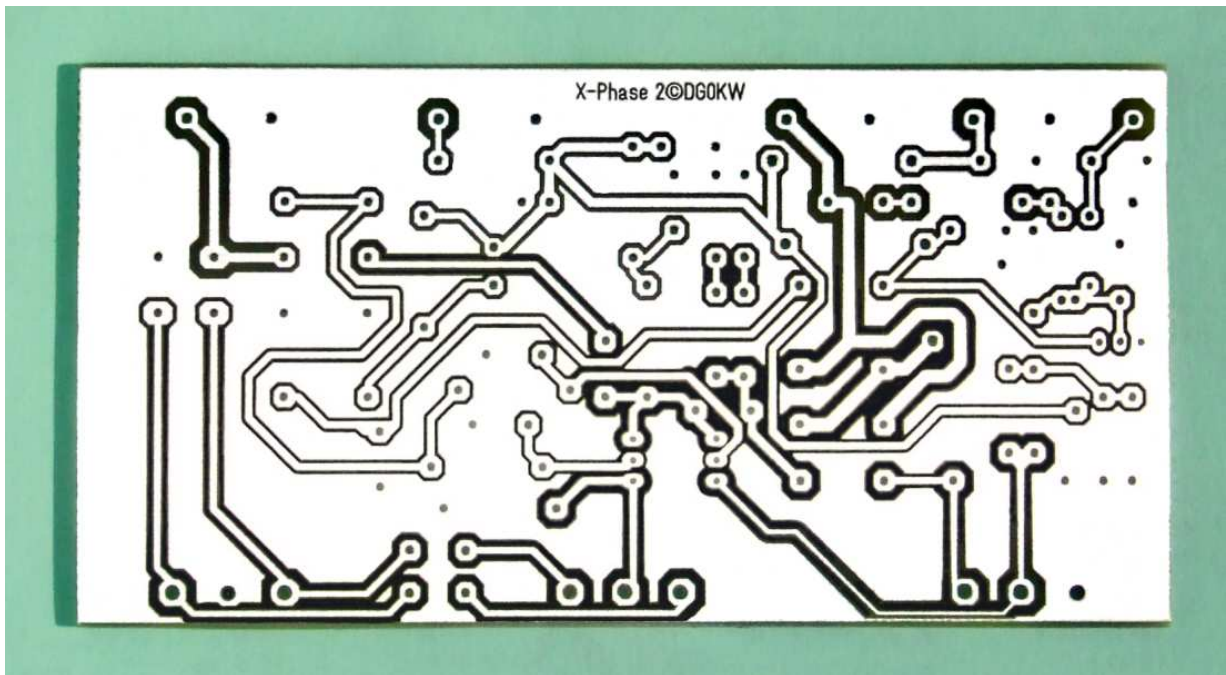
Der Übertrager Ü1 versorgt den Phasenschieber R10, R11, C6 und C7 mit einem symmetrischen Signal der Hilfsantenne. Die Kondensatoren C10 bis C12 und C15 verhindern HF-Einstreuung auf die Halbleiterbauelemente über die Anschlusskabel und Ähnliches. D12 schützt die Schaltung vor der Induktionsspannung der Relaispulen und D13 dient als Verpolungsschutz in der Betriebsspannungs-Zuführung.

Ich habe nach einer einfachen Möglichkeit gesucht, ohne großen Mehraufwand an Bauteilen, mit der Duo-LED D14 alle Betriebszustände des Gerätes anzuzeigen. Mit nur zwei zusätzlichen Bauteilen, R13 und D16, ließ sich dieses auch realisieren. Bei Empfang leuchtet die LED grün und beim Senden ist ein gelbliches Mischlicht aus grün und rot zu sehen.

Um eine möglichst große Großsignalfestigkeit zu erreichen wird jeder der SFets T1 und T2 mit einem Drainstrom von etwa 20 bis 30 mA betrieben. Deshalb ist es normal das die beiden SFets T1 und T2, R7 und eventuell auch L2 leicht warm werden.

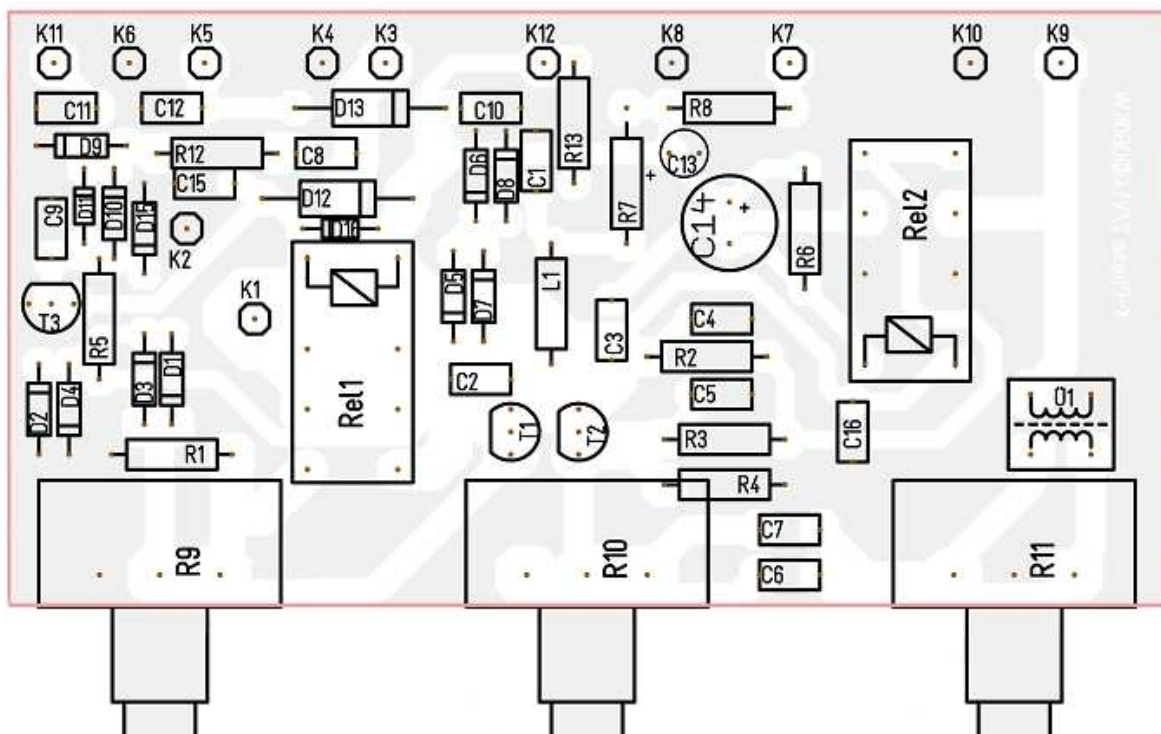
### Aufbau der Platine:

Im **Bild 3** ist die erste fertiggestellte Musterplatine dargestellt. Die Platine besitzt noch keinen Bestückungsaufdruck. Die Kupferflächen sind versilbert. Diese Platine wurde noch etwas überarbeitet und liegt jetzt in der Version 1.4 vor.



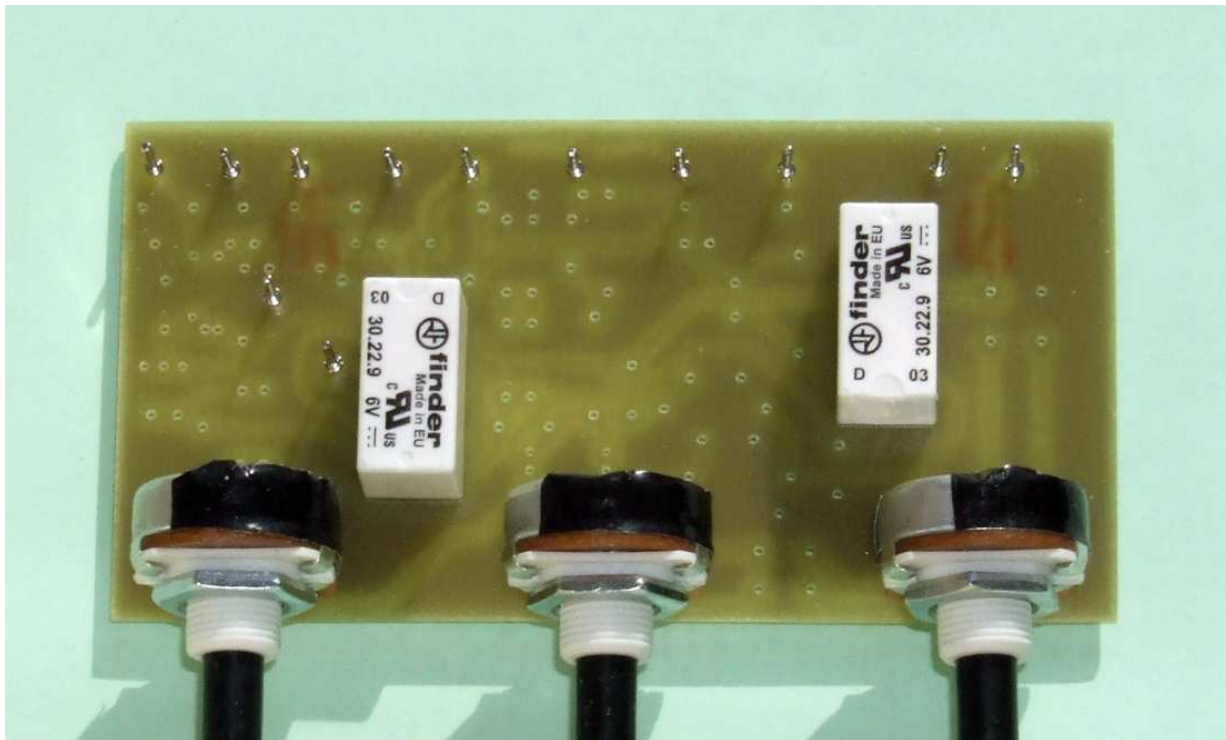
**Bild 3:** Der Prototyp V1.1 der einseitigen Platine, auf die Leiterseite gesehen

Zu Beginn werden bei allen drei Potenziometern, um sie für Staub und Lötdämpfen zu schützen, alle Öffnungen mit einem gut klebenden Gewebestreifen verschlossen. Dazu wird ein 6 bis 7 mm breiter Streifen, sich leicht überlappend, um das Poti-Gehäuse geklebt. Danach können die Achsen auf 10 mm Länge gekürzt werden. Für die Drehknöpfe mit 14 mm Durchmesser sind auch schon 6 mm Achsenlänge ausreichend. Jetzt wird die 97,5x50 mm große Platine (**Bild 2**), der Bestückungsplan (**Bild 4**) und ein spitzer LötKolben benötigt.



**Bild 4:** Der Bestückungsplan der Platine des Gerätes (V1.4)

Alle mit K und einer Nummer bezeichneten Lötunkte auf der Platine werden mit 1,0mm-Lötstiften versehen. Die Platine wird dazu auf eine Unterlage aus weichem Holz oder fester Pappe gelegt und die Lötstifte mit einer Zange von oben hineingedrückt. Danach werden die Potis und die beiden Relais bestückt. Das Ergebnis ist im **Bild 5** zu sehen. Die Anordnung der Lötstifte ist auf dem Bild deutlich zu erkennen.



**Bild 5:** Die größten Bauteile sind bestückt. Der Schutzklebestreifen um die Potigehäuse umschließt diese zur besseren Erkennbarkeit nicht ganz

Die Platine kann nun mit allen Bauteilen außer T1, T2 und dem Übertrager Ü1 bestückt werden. Es wurden nur bedrahtete Bauelemente verwendet. Die Bauelemente sind in der **Stückliste** (am Ende) aufgeführt. Die Widerstände R1 und R12 sollten, um eine große Frequenz-Bandbreite zu erreichen, wendellose Metallschicht-Widerstände sein. Über beide Anschlussbeine der Spule L1 können 3 mm-Ferritperlen als Abstandshalter zur Platine und zur Optimierung der Bandbreite geschoben werden.

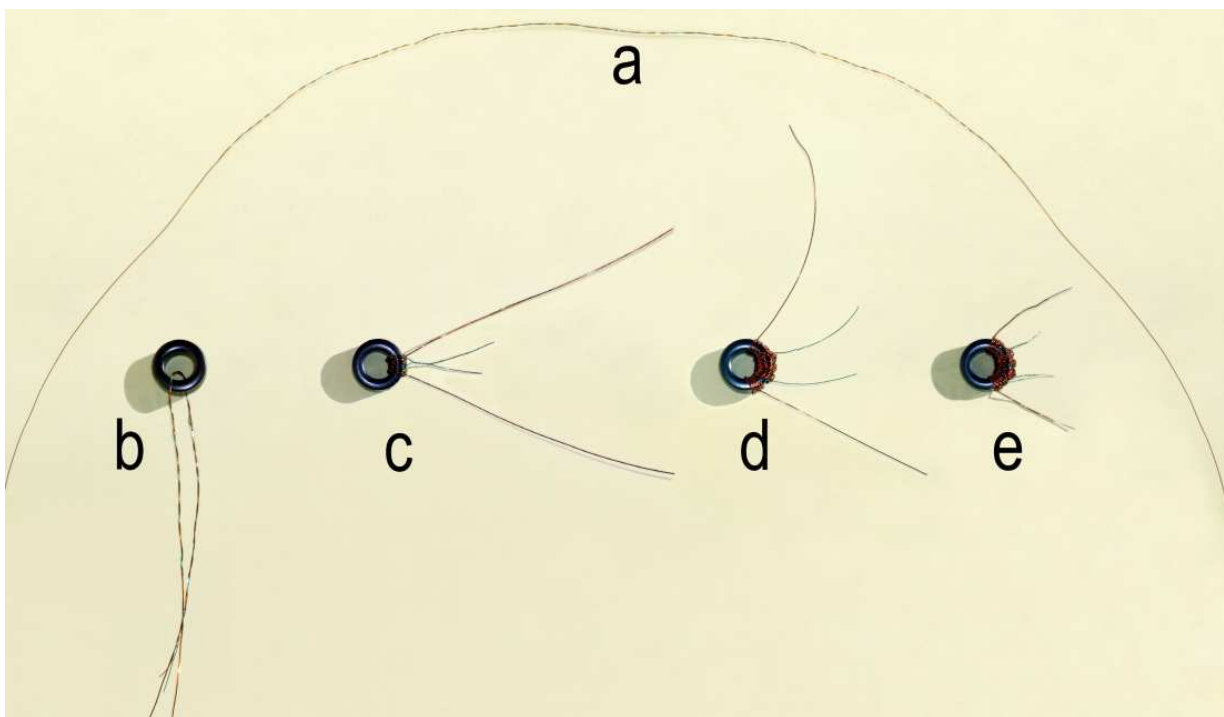
Für den Ringkern von Ü1 gibt es zwei Möglichkeiten. Der FT 50-77 arbeitet mit 7 zu 33 Wdg. etwa von 0,5 MHz (und weniger) bis knapp 30 MHz. Der FT 50-43 arbeitet von 1,5 MHz bis über 50 MHz und damit auch noch im 6m-Band. Wenn man nicht gerade im MW-Rundfunk-Bereich Störungen beseitigen will, ist der 43'ziger Kern die bessere Wahl. Die Windungszahlen sind bei beiden Ringkernen gleich. Die Wicklungsdaten sind in der **Tabelle 1** aufgeführt.

**Tabelle 1:** Wicklungsdaten für den Übertrager **Ü1**

Ferrit-Kern	Wdg.	Draht-Länge [mm]	Draht-Durchmesser [mm]	Bereich [MHz]
FT 50-43	7	130	0,2 – 0,3	1,5 - >50
	33	580		
FT 50-77	7	130	0,2 – 0,3	< 0,5 - 30
	33	580		
BN 43-2402	5	130	0,1 – 0,15	< 1 - >50
	23	490		

Da wie sich herausstellte zwischen beiden Wicklungen eine starke Kopplung bestehen muss, ist ein bestimmtes Wicklungs- Schema anzuwenden:

- Die beiden Drähte werden mittig aufeinander gelegt miteinander verdreht (**Bild 6a**).
- Die Mitte der Drähte wird umgebogen und durch den Ringkern gesteckt (**Bild 6b**).
- Jedes Drahtende wird nun je 3 mal nebeneinander liegend durch den Ringkern gewickelt ( $1+2 \times 3 \text{ Wdg} = 7 \text{ Wdg}$ ). Die miteinander verdrehten Drähte werden an beiden Seiten bis zum Kern heran wieder von einander getrennt (**Bild 6c**).
- Für die beiden langen Drahtenden bleiben nun je 13 Windungen übrig ( $7+2 \times 13 \text{ Wdg} = 33 \text{ Wdg}$ ). Davon werden 6 Windungen über die letzten 3 Windungen der jeweiligen Seite gewickelt. Die restlichen 7 Windungen werden dann, Windung neben Windung, nach außen weiter gewickelt (**Bild 6d**). Die Wicklungen werden mit einem Tropfen Kleber gesichert.
- Die Anschlussdrähte der kleinen Wicklung werden auf ca. 15 mm und die der großen Wicklung auf etwa 20 bis 25 mm gekürzt und verzinnt (**Bild 6e**).



**Bild 6:** Die Bewicklung des Ringkernes für den Übertrager Ü1

Der Übertrager lässt sich auch mit einem kleinen Doppellochkern BN 43-2402 herstellen. Dabei werden zuerst die 5 Windungen durch beide Löcher gewickelt und dann darüber die Wicklung mit 23 Windungen gelegt. Dieser Übertrager funktioniert auch recht gut, ist auch einfacher zu wickeln, aber der Ringkern-Übertrager weist doch eine etwas größere Frequenz-Bandbreite auf. Auf der Platine wird die Wicklung mit der geringeren Windungszahl immer auf der Seite zum Hilfsantennen-Anschluss angelötet.

Erst wenn alle Bauelemente angelötet sind werden die beiden SFets T1 und T2 bestückt. Um die Transistoren durch statische Aufladungen beim Einlöten nicht zu zerstören, gibt es ein paar allgemeingültige kleine Tricks. Als erstes werden die SFets mit den Anschlussbeinen auf kleine Alu-Foliestücke gesteckt. Die Folie wird möglichst bis an das Gehäuse hochgeschoben und um die Anschlussbeine platt gedrückt. Nun dürften die Anschlussbeine miteinander kurzgeschlossen sein. Dann werden sie in die dafür vorgesehenen Bohrungen der Platine gesteckt. Zum Anlöten wird der LötKolben vom Netz getrennt und vor dem Löten mit der LötKolbenspitze einmal kurz auf die Massefläche der Platine getippt. Dabei werden statische Aufladungen abgeführt. Dann werden der Reihe nach Source, Drain und zuletzt das Gate

angelötet. Es sollte danach aber nicht vergessen werden mit einer Pinzette die Alu-Folie wieder zu entfernen. Die fertig bestückte Platine ist in **Bild 7** zu sehen.



**Bild 7:** Blick auf die bestückte Platine; rechts im Vordergrund ist der Überträger **ÜI** zu erkennen.

Für einen kurzen Funktionstest sind in der **Tabelle 2** die wichtigsten Messwerte aufgeführt. Die dort aufgeführten Ströme verstehen sich mit angeschlossener LED.

**Tabelle 2:** Gemessene Spannungen und Ströme bei einer Betriebsspannung von 12,0V

Betriebs- Art	Bauteil:	T1			T2			T3			Gesamt- Strom
	PIN:	G	S	D	G	S	D	B	E	C	
Empfang		0	0,4... 0,7	4...8	0	0,4... 0,7	4...8	+0,7	0	<0,25	100
Senden		0	4	11,4	0	4	11,4	+0,25 ...-0,8	0	11,3... 12	15

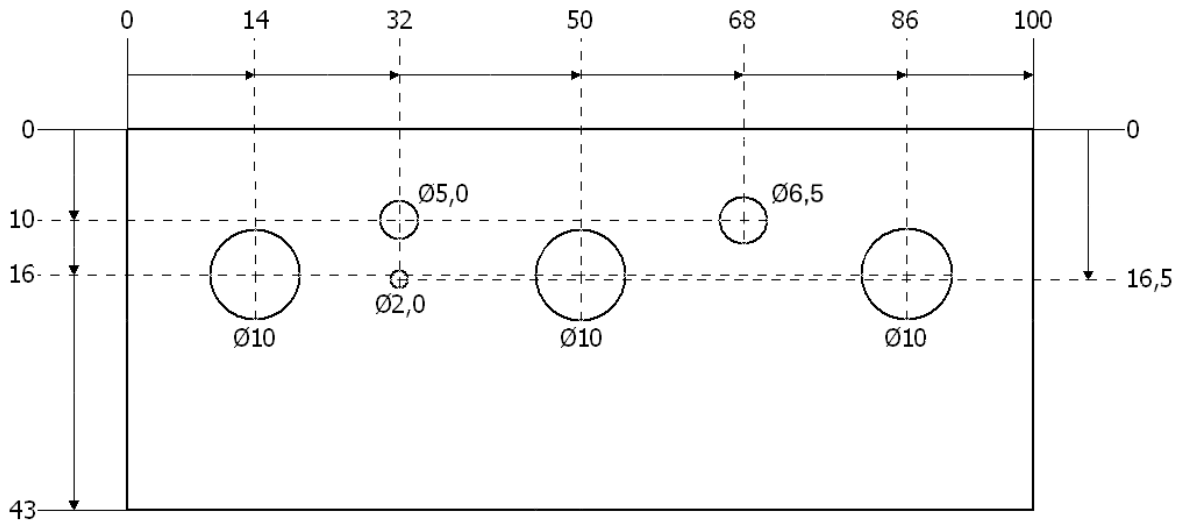
Alle Spannungen in V / Alle Ströme in mA

### Gehäuse:

Als Gehäuse wird ein kleines TEKO-Metallgehäuse (B:102, H:43, T:72 mm) verwendet. Andere Gehäuse sind möglich, aber die Länge der Poti-Achsen sollte dann schon vorher daran angepasst sein.

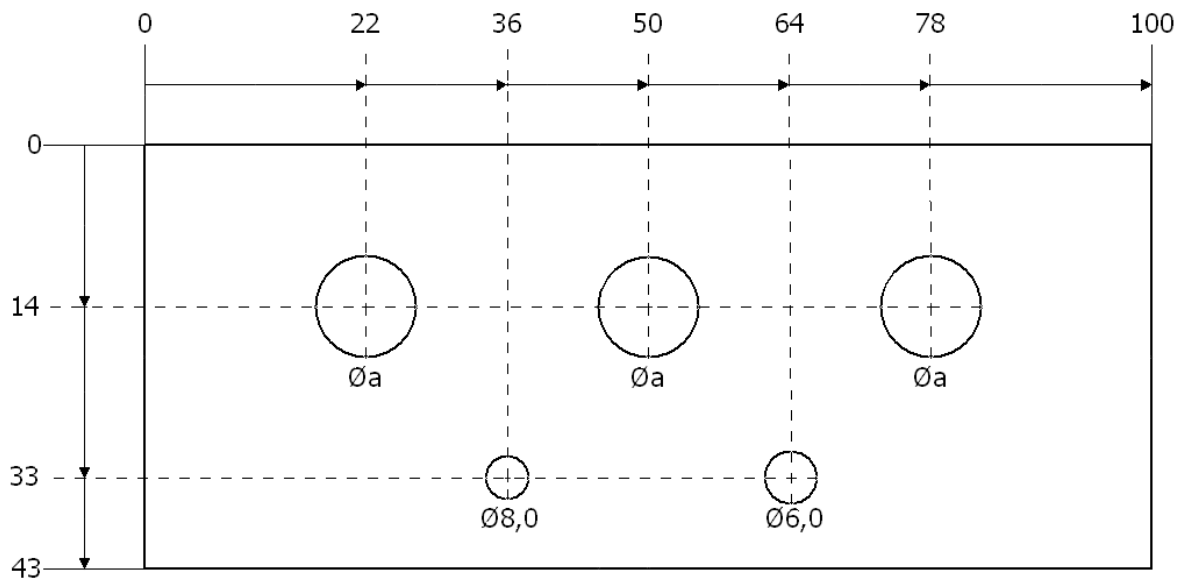
Als erstes werden die Löcher in die Forderseite und in die Rückseite des Gehäuses gebohrt. Dazu ist es von Vorteil den Kippschalter, die Buchsen, LED-Halterung und die Platine zum Anpassen griffbereit zu haben. Im **Bild 8** ist die Lage der Bohrungen in der Forderseite des Gehäuses dargestellt. Als Bezugskante ist dabei die obere Kante anzusehen. Bei Bohrungen in dünnem Blech leistet ein Schälbohrer (z.B. BOHRER 314 [8]) gute Dienste. Es sollte, um eine möglichst große Passgenauigkeit zu erreichen, immer mit einem kleinen Bohrer (z.B. 1,5 mm) vorgebohrt werden.

Die 2,0 mm-Bohrung in der Frontseite ist für den Arretierungs-Stift der Arretierungs-Scheibe des Kippschalters vorgesehen. Wird ein anderer Kippschalters verwendet, so sind die beiden Bohrungen daran anzupassen.



**Bild 8:** Maßskizze der Frontplatte des vom Autor realisierten Gehäuses

Der Bohrplan im **Bild 9** für die Rückseite des Gehäuses ist nur ein Grundgerüst und auch nur ein Vorschlag.. Denn je nach verwendeten Steckersystem fällt dieser verschieden aus.



**Bild 9:** Maßskizze der Rückwand des vom Autor realisierten Gehäuses

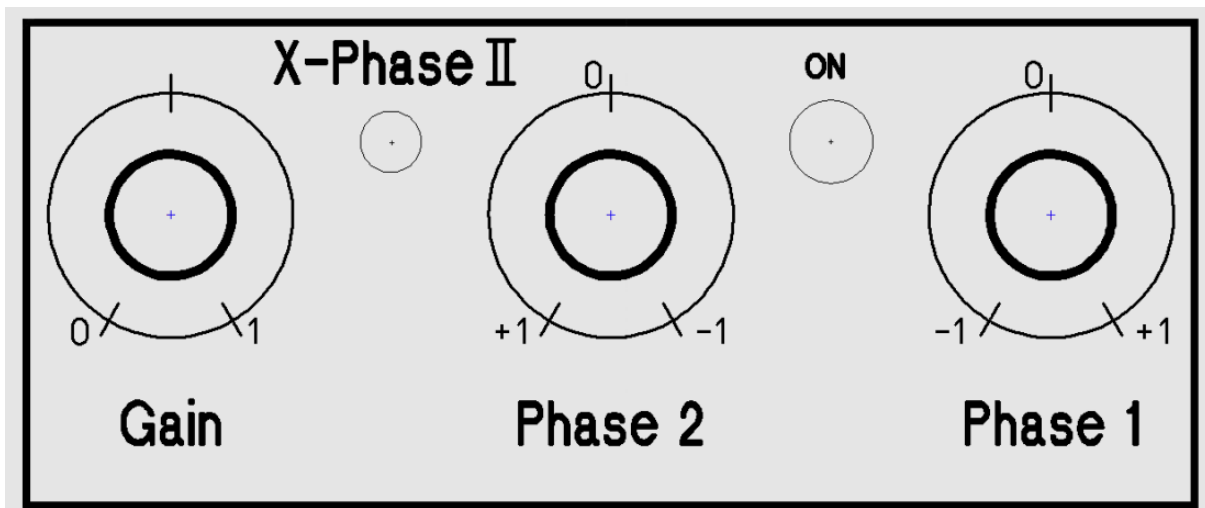
An der Rückseite werden etwa im oberen Drittel die Bohrungen für die Buchsen, es können PL-(UHF-), BNC-, N- oder auch SMA-Buchsen sein, ausgeführt. Einige Durchmesser der Buchsen sind in der **Tabelle 3** aufgeführt. Dabei ist, auf die Rückseite gesehen die rechte Buchse für die Ant1 (Hauptantenne), die mittlere Buchse für den TRX und die linke Buchse für die Ant2 (Hilfsantenne) vorgesehen. Rechts darunter wird die Chich-Buchse für die PTT und auf gleicher Höhe etwas weiter nach links, die Hohlbuchse für die Stromversorgung eingebaut. Die Hohlbuchse kann auch weggelassen werden. Es wird dann ein zweipoliges Flachkabel direkt zur Stromversorgung an der Platine und dem Einschalter angeschlossen. Die Bohrung für die Buchse muss dann aber an das dort durchgeführte, an der Stelle mit etwas Schrumpfschlauch geschützte Kabel, angepasst werden. Da für eine richtige Kabeldurchführung mit Zugentlastung zu wenig Platz vorhanden ist, verhindert ein kleiner Kabelbinder von innen das Herausrutschen des Kabels.



**Tabelle 3:** Die Bohrdurchmesser für die Rückwand einiger gängiger Buchsen

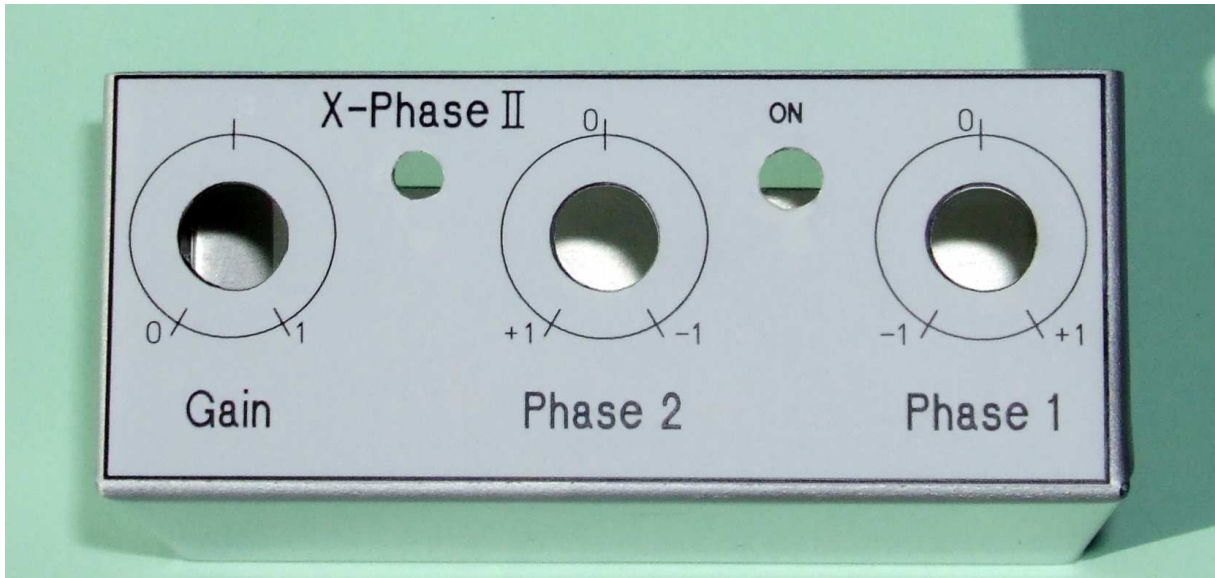
Buchsen-Typ	Best.-Nr.	Bohrung Øa [mm]	Bemerkung
BNC - Einbau-Buchse	UG 1094U	8,5	Rund mit Abflachung, Bohrung an 3 Seiten etwas auffeilen
BNC - Flanschbuchse	UG 290U	11,0	Zusätzlich noch 4 Befestigungsbohrungen
UHF (PL) – Einbau-Buchse	SO 239SH	14,5	Rund mit Abflachung, Bohrung an 3 Seiten etwas auffeilen
UHF (PL) – Flanschbuchse	SO 239	14,0	Zusätzlich noch 4 Befestigungsbohrungen

Bevor nun die Buchsen, Platine, LED und Schalter eingebaut werden, kann das Gehäuse mit einer beschrifteten Fronplatte etwas verschönert werden. Dazu wird wegen der einfachen Bedienbarkeit das Freeware-Programm *Frontplatten Designer* [5] verwendet. Die Datei für die Frontplatte [6], das **Bild 10** zeigt die gestaltete Frontplatte, wird mit dem Programm geöffnet und kann dann weiterverarbeitet werden. Es kann das Material, dessen Stärke und Farbe ausgewählt werden und dann die Platten auch gleich bestellt werden. Das Material sollte für diese kleinen Platten aber möglichst dünn sein.



**Bild 10:** Gestaltung der Frontplatte für das Gehäuse

Es besteht aber auch die Möglichkeit die Dateien auf selbstklebende Folien auszudrucken. Diese Folien müssen für den verwendeten Drucker geeignet sein, speziell bei Laserdruckern. Die Materialien dieser handelsüblichen Folien reichen von Papierfolien bis zu dünnen Alu-Folien. Eine einfache, wenn auch nicht so haltbare Methode besteht im Ausdrucken auf Zeichenkarton oder Fotopapier. Die Rückseite davon wird nach dem Bedrucken flächenfüllend mit zweiseitigem Klebeband beklebt. Die Bohrungen, außer der 2,0 mm Bohrung, werden mit einem entsprechenden Locheisen ausgestanzt oder mit einer spitzen Schere ausgeschnitten. Die Platten oder Folien werden dann, auf die Größe von 96(100) x 40 mm geschnitten wie im **Bild 11** zu sehen, auf die entsprechende Gehäusesseite aufgeklebt. Durch das Aufbringen von selbstklebenden Klarsichtfolien (z.B. Laminatfolie klar [8] o.Ä.) kann die Beschriftung noch vor Abrieb geschützt werden. Anschließend werden alle Buchsen eingebaut.



**Bild 11:** Ansicht der aufgeklebten Frontplatte

Bei der Hohlbuchse müssen vorher die Anschlussfahnen noch vorsichtig um 90° abgewinkelt werden.

Für die Gehäuse-Rückseite wurde keine Frontplatte angefertigt. Diese verhindert einen guten Kontakt der Buchsen mit dem Metallgehäuse. Die Beschriftung kann hier durch aufzuklebende bedruckte Streifen wie im **Bild 13** oder auch einfach mit einem wasserfesten Faserschreiber erfolgen.

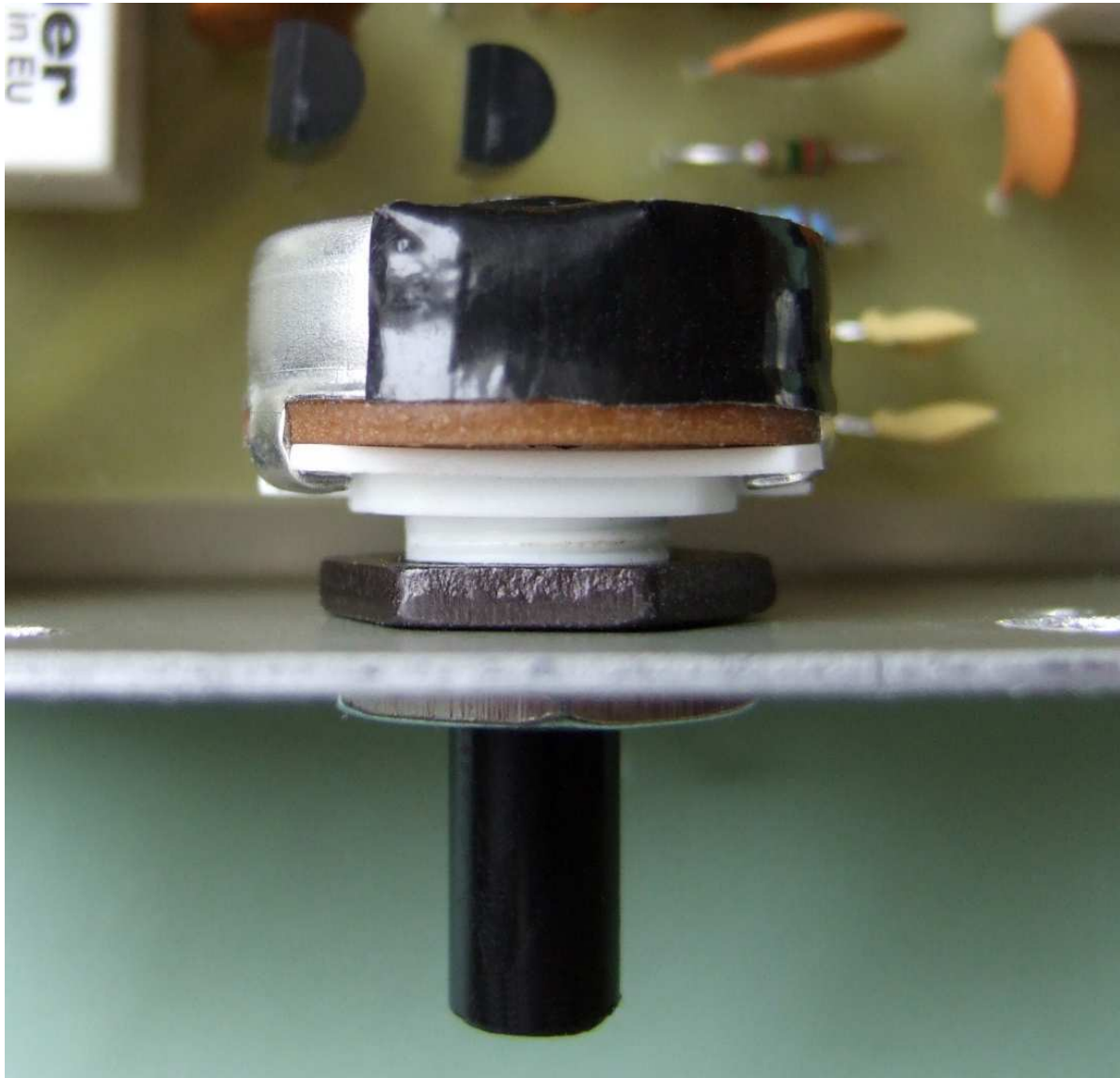


**Bild 13:** Die Gehäuse-Rückseite, hier mit BNC-Buchsen versehen

#### **Einbau der Platine und deren Verdrahtung:**

Nun kann mit dem Einbau der Platine in das Gehäuse begonnen werden. Ist die Frontplatte des Gehäuses dünn, so kann das Aussehen mit einer zweiten Poti-Mutter auf jedem der drei Potis optimiert werden. Je eine Mutter wird bis zum Anschlag auf das Poti geschraubt und dann die Platine eingesetzt. Jetzt wird auf jedes Poti eine zweite Mutter von außen aufgeschraubt. Diese

Mutter wird nur so weit aufgeschraubt bis sie mit dem Gewinde gerade abschließt. Danach werden die Potis, wie im **Bild 12** zu erkennen ist, mit den inneren Muttern festgeschraubt. Weil dabei an der äußeren Mutter nicht gedreht wird bleibt die Frontplatte, speziell wenn diese aus einer Folie besteht, unbeschädigt. Der Kippschalter, hier sind zwei Befestigungsmuttern dabei, wird auch so befestigt.



**Bild 12:** Befestigung der Potenziometer mit zwei Muttern

Die HF-Buchsen an der Gehäuse-Rückseite werden mit der Platine über kurze 50  $\Omega$ -Koaxkabel verbunden. Dafür können die Kabeltypen RG174, bei größeren Gehäusen RG58 oder auch dünne Teflon-Kabel verwendet werden. Die Koaxkabel von den Buchsen werden auf beiden Seiten komplett angeschlossen (Seele und Schirm). Masseanschlüsse (GND) sind auf der Platine vorhanden.

Die PTT-Buchse und die LED werden mit isolierten Schaltdrähten, leicht miteinander verdreht, mit der Platine verbunden. Die Plusleitung der Betriebsspannung-Buchse wird, was in dem Schaltbild nicht dargestellt ist, mit dem Kippschalter an der Frontplatte verbunden. Der zweite Anschluss des Kippschalters wird dann mit K5 (+12V) auf der Platine verbunden. Der Minuspol der Buchse wird aber direkt zum K6 (-12V) auf der Platine geführt. Dabei können auch diese Drähte stellenweise miteinander verdreht werden. Gut eignen sich für diese Verdrahtung auch je zwei bzw. drei zusammenhängende Drähte die von einer Computer-Flachbandleitung („Hosenträger-Kabel“, Litze) abgezupft wurden. Im **Bild 14** ist diese Form der Verdrahtung zu erkennen.



**Bild 14:** Ansicht der kompletten Verdrahtung

Wird nun die Betriebsspannung angelegt und das Gerät eingeschaltet, so müsste die LED leuchten und das klackende Geräusch der schaltenden Relais zu hören sein. Als weiteren Test kann die PTT-Buchse kurzgeschlossen werden. Nun müssen die Relais wieder abfallen und die LED muss die Farbe wechseln. Zur genaueren Kontrolle können die in der Tabelle 2 aufgeführten Spannungen und Ströme gemessen werden. Die Angabe von genaueren Messwerten in der Tabelle ist leider auf Grund der Streuung der Bauelemente-Daten nicht möglich.

Nach einem erfolgreichen Test kann das Gehäuse geschlossen und die Drehknöpfe befestigt werden. Es ist dem eigenen Geschmack überlassen ob dafür Knöpfe mit 14 mm oder 20 mm Durchmesser verwendet werden. Die beiden Möglichkeiten sind im **Bild 15** zu sehen. Mit den 20 mm-Drehknöpfen habe ich aber das Gefühl die Einstellungen lassen sich etwas feinfühlicher durchführen.



**Bild 15:** Das fertige Gerät mit 14 mm und mit 20 mm Drehknöpfen

### Anschließen des Gerätes

Das Gerät wird zwischen die Antenne und dem TRX (Sender, Empfänger) eingefügt. Dazu wird die Antenne mit der Ant1-Buchse und die TRX-Buchse über ein kurzes Koaxkabel mit der Antennen-Buchse des TRX verbunden. An die +12V-Buchse wird ein Stromversorgungs-Gerät mit einer Spannung zwischen 11V und 14V angeschlossen. Die PTT-Buchse wird mit der nach Masse schaltenden PTT des TRX verbunden. Dieses wird auf jeden Fall empfohlen. Zwar ist das Gerät mit einer HF-Vox ausgerüstet, aber diese funktioniert nur sicher bei Dauerstrich-Modulations-Arten wie FM, AM und digitalen Betriebsarten. Wird in CW oder SSB gearbeitet würden die Relais im Takt der Modulation flattern und eventuell die SFets T1 und T2 durch die Sendeleistung zerstört werden. Die interne HF-Vox des Gerätes sollte deshalb möglichst nur als Sicherheits-Reserve, falls die PTT-Leitung mal Kontaktschwierigkeiten haben sollte, angesehen werden.

Wird mit dem TRX eine PA (Leistungsverstärker) angesteuert, so wird das Gerät zwischen TRX und der PA geschaltet. Auf keinen Fall sollte das Gerät zwischen Antenne und PA geschaltet werden. Für solche meist hohen Sendeleistungen ist das Gerät nicht ausgelegt. Siehe dazu auch in den **Technischen Daten**.

### Tabelle 4: Technische Daten

- Spannungsversorgung: 11 – 14V
- Stromaufnahme S/E: 15mA / 100mA (bei 12V)
- Frequenzbereich: je nach Kern für Ü1 von < 0,5 MHz bis > 50MHz\*
- Unterdrückung des Störsignals: > 40 dB möglich
- Sendeleistung: > 0,5W bis 100W Dauerstrich / 200W gepulst
- S/E-Umschaltung: PTT- oder HF-VOX- Betrieb\*
- Betriebs-Anzeige: Duo-LED rot/grün
- Anschlussimpedanz: Ant1/TRX = 50  $\Omega$ , Ant2 = 20-200  $\Omega$
- Anschlüsse: Ant1 (Main), Ant2 (Aux), TRX, 12V, PTT
- Bedienelemente: Ein/Aus-Schalter, je ein Poti für Gain, Phase 1 u. Phase 2

\* siehe Text

Bei Transceivern, bei denen die RX-Antenne und der Empfänger-Eingang separat herausgeführt sind (z.B. IC 745), kann das Gerät auch dort in den Signalweg eingeschleift werden. Hierbei ist dann eigentlich keine PTT erforderlich, sollte aber trotzdem angeschlossen werden. Beim Senden wird die Hilfs-Antenne deaktiviert und das verhindert ein Eindringen von HF in den Empfangstrakt des Transceiver.

## Hilfs-Antenne

Wichtig für die Funktion und die Wirksamkeit des Gerätes ist die Hilfs-Antenne. Hier kommt man um einige Experimente nicht herum. Die Hilfs-Antenne muss das störende Signal kräftig empfangen und das eigentliche Nutzsignal möglichst nicht empfangen können. Deshalb muss die Hilfs-Antenne immer kleiner als die Hauptantenne sein und die Störquelle sich im lokalen Umfeld befinden. Es lassen sich nur Störaussendungen beseitigen welche mit der Hilfs-Antenne auch zu empfangen sind.

Im einfachsten Fall kann die Hilfs-Antenne aus einer Stabantenne oder ein paar Meter Draht bestehen. Dieser Draht kann auch mit der Masse des Antennen-Anschlussbrettes o.Ä. verbunden werden so das dadurch eine Loop-Antenne entsteht. Es wurden auch gute Ergebnisse erzielt indem eine andere vorhandene Antenne, z.B. die 2m-Band-Antenne einpolig angeschlossen, als Hilfs-Antenne verwendet wurde. Weitere Möglichkeiten sind größere Metallteile wie Heizungskörper oder die Balkonbrüstung mit der Ant 2-Buchse zu verbinden. Wie zuerkennen ist, ob die Hilfs-Antenne geeignet ist, wird im nächsten Abschnitt beschrieben.

## Bedienung

Wird das Gerät eingeschaltet und das Poti für die Verstärkung (*Gain*) voll aufgedreht, so dürfte sich im Empfänger kaum ein Lautstärkenunterschied zwischen Ein- und Aus- geschalteten Gerät bemerkbar machen. Mit dem *Gain*-Regler lässt sich die Empfangslautstärke der Haupt-Antenne abregeln.

Ist eine Störung zu empfangen so ist als erstes zu prüfen ob diese mit der Hilfs-Antenne zu empfangen ist:

- Das *Gain*-Poti wird auf 0 gestellt (Pegel der Haupt-Antenne auf 0)
- Die Potis *Phase 1* und *Phase 2* werden in gleicher Drehrichtung an den Endanschlag gestellt (z.B. *Phase 1* auf -1 und *Phase 2* auf +1)

Ein nun gut zu empfangenes Störsignal lässt sich dann auch recht gut ausblenden. Ist das Störsignal aber nicht zu empfangen, so kommt es aus größerer Entfernung oder die Hilfs-Antenne ist nicht geeignet. Empfangen andere Funkamateure, auch im größeren Abstand zum eigenen Standort, dieses Störsignal gleichfalls, so ist es auch ein Fall für die Bandwacht des DARC. Diese ist in Deutschland für Funkamateure unter [5] zu erreichen.

Wird das Störsignal aber schwächer empfangen als es mit der Haupt-Antenne möglich war, so muss das Signal der Haupt-Antenne daran angepasst werden:

- Störsignal-Pegel merken (S-Meter) und Hilfs-Antennen-Pegel auf 0 stellen (beide Phase-Potis auf +1 o. in Mittelstellung)
- Mit dem *Gain*-Poti den Pegel des Störsignals auf den gleichen S-Meter-Wert einstellen
- Danach beide Phase-Potis in Stellung 0 bringen (Mittelstellung)

Nun kann versucht werden das Störsignal zu eliminieren. Das *Phase 1*-Poti regelt die Phasenlage des Hilfs-Antennensignals um  $\pm 90^\circ$  sowie das Pegelverhältnis zwischen dem  $+90^\circ$  und dem  $-90^\circ$ -Signal. Das *Phase 2*-Poti dient der Feinjustierung der Phasenlage. Es vereinfacht den Einstellprozess etwas wenn die automatische Empfängerreglung abgeschaltet werden kann (Handreglung). Mit dem ersten Poti wird nun grob die Seite bei +1 oder -1 gesucht, bei der das Störsignal schwächer wird. Wird diese Seite nicht gefunden, sondern das Gegenteil, auf einer Seite wird das Störsignal sogar noch stärker, so ist die Seite mit dem schwächeren Signal erst einmal die richtige Seite. Mit dem zweiten Poti wird dann auch nach der Stellung mit einem Minimum gesucht. Ist die Stellung gefunden wird das erste Poti wieder nachgestellt um das Minimum zu vertiefen. Da sich beide Potis gegenseitig beeinflussen muss das ganze mehrmals wiederholt werden. Ist auf beiden Phase-Potis ein schmales Minimum gefunden kann auch am *Gain*-Poti das Ganze noch durch Pegelanpassung der beiden Signale

optimiert werden. Im Idealfall ergibt sich dann, von der Minimum-Stellung ausgehend, folgendes Bild:

- Wird das **Gain**-Poti weiter aufgedreht wird das Störsignal und das Nutzsignal stärker
- Wird das **Gain**-Poti weiter zgedreht wird das Störsignal wieder stärker und das Nutzsignal schwächer

Das klingt hier in der Beschreibung etwas kompliziert, ist es aber nicht. Wenn man es in der Praxis erst einmal gemacht hat, läuft der Einstellprozess danach schon fast gefühlsmäßig ab. Um die Funktion des Gerätes und damit das Einstellen der Potis auch ohne ein Störsignal testen zu können gibt es einen kleinen Trick. Dazu wird das Kabel der Haupt-Antenne mit einen T-Stück auf zwei kurze Koaxkabel verteilt die mit den Buchsen für **Ant 1** und **Ant 2** des Gerätes verbunden werden. Am Empfänger wird ein möglichst konstantes S9-Signal eingestellt. Nun kann dieses Signal durch einstellen der Potis zum verschwinden gebracht werden. Damit sind natürlich, da beide Antennenanschlüsse das gleiche Signal erhalten, alle Signale ausgelöscht. Das ist natürlich nicht der Sinn des Gerätes, aber als Funktions-Test oder als Demonstration und um ein Gefühl für das Reagieren der Potis zu erhalten, ist es recht gut geeignet.

### Ergebnisse und Optimierung

Ich habe nach einer Möglichkeit gesucht die Wirksamkeit des Gerätes hier in diesem Artikel darzustellen. Mit einer Tonaufzeichnung wäre es kein Problem. Darstellungen in einem Wasserfall-Diagramm u.Ä. erwiesen sich als nicht aussagekräftig genug. Durch einen Zufall stieß ich im 20m-Band während eines DARC-Contest auf ein starkes SSTV-Signal (Bild-Funk) aus Spanien. Mit einem Messender erzeugte ich dann ein S9-Störsignal im Bereich der weißen Farbanteile des Bildes und machte das SSTV-Bild damit völlig unbrauchbar. Mit dem **X-Phase 2** - Gerät konnte diese Störung unter S1 gedrückt werden, das Bild war wieder klar zu empfangen. Bei der Aufzeichnung des Bildes wurde dann das Gerät mehrmals kurzzeitig ausgeschaltet. Diese Ausschaltmomente sind als weiße Streifen im **Bild 16** zu erkennen.



**Bild 16:** Ein im weißen Farbbereich mit einem S9-Störsignal gestörtes SSTV-Signal. Das **X-Phase 2**-Gerät wurde um die Wirksamkeit zu demonstrieren, an den weißen Streifen im Bild zu erkennen, periodisch kurzzeitig ausgeschaltet.

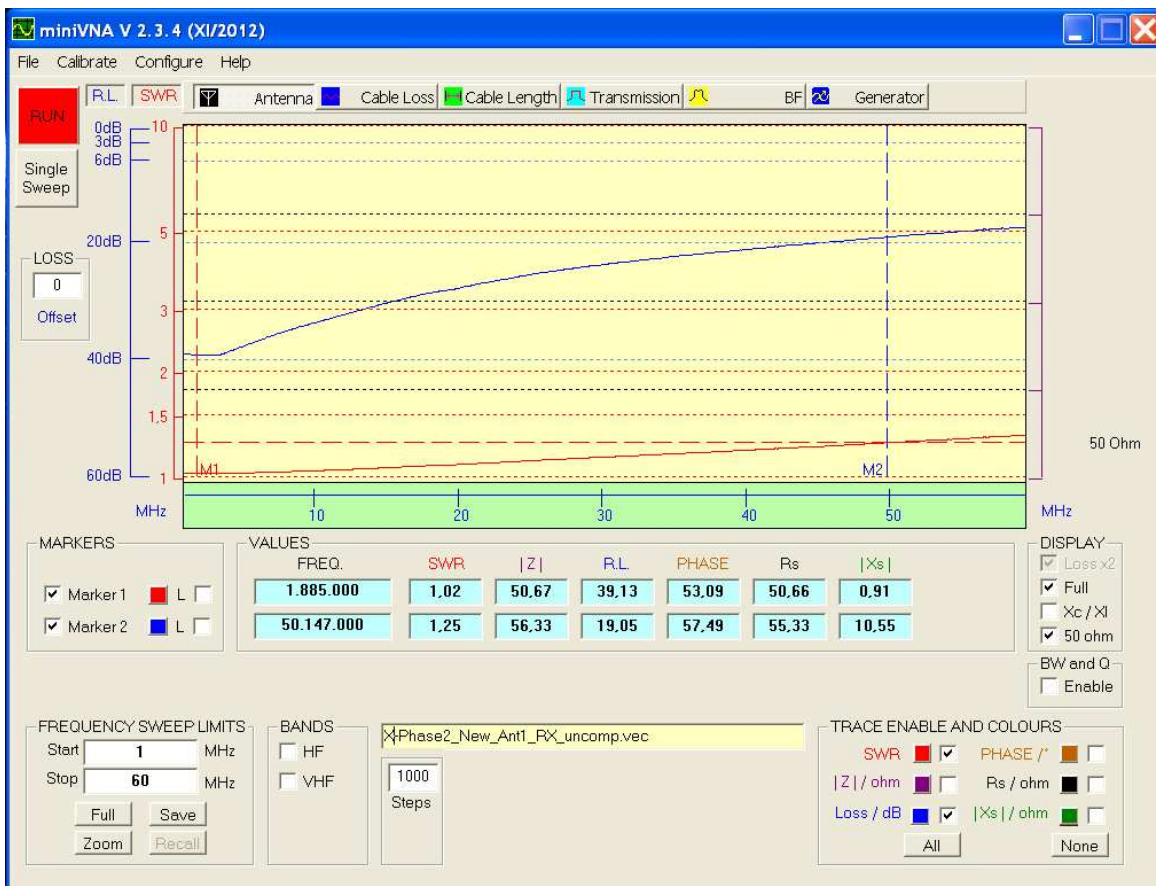
Die Unterdrückung des Störsignals betrug dabei etwas mehr als 50 dB. Bei diesem Wert stellt sich allmählich eine geringe Handempfindlichkeit ein. Um dem entgegen zu wirken müssen die Achsen der Potis aus Plaste bestehen, die Hilfs-Antenne sollte nicht in Handnähe sein und es kann von Vorteil sein das Metallgehäuse des Gerätes über eine kurze Leitung mit dem Gehäuse des Transceivers zu verbinden.

Die in dem Gerät verwendeten Relais sind keine auf eine Impedanz von 50 Ω optimierten Koaxrelais und weisen dadurch natürlich auch ein etwas schlechteres SWV auf. Es wurde aber versucht die Platine so zu gestalten, dass das SWV bis 60 MHz bei Empfang und beim Senden 1:1,5 nicht überschreitet. Die mit einem VNA gemessenen Kurven sind in **Bild 17** und **Bild 18** dargestellt.

Wer über einen VNA verfügt kann auf 50,5 MHz noch mit einem zusätzlichen Kondensator, geschaltet zwischen der Seele und dem Schirm auf der Platinen-Seite des Koaxkabels von *Ant 1* (von K1 nach K2), das SWR auf nahe 1,0 kompensieren. Dadurch ergibt sich eine größere Breitbandigkeit und eine geringere Durchgangsdämpfung. Bei den Mustergeräten lag der Wert des Kondensators zwischen 10 pF und 12 pF.

Im **Bild 19** und **Bild 20** sind die Kurven nach der Kompensation mit einem 12 pF-Kondensator (Keramik-Scheibe, 500V) zu sehen. Werden in einem größeren Gehäuse längere Koaxkabel von den Buchsen zur Platine verwendet, kann der Wert des Kondensators anders sein.

Für die Hilfs-Antenne sind die Verhältnisse nicht so eindeutig. Da diese Antenne meistens ein Provisorium darstellt, weist sie auch selten eine 50Ω-Impedanz auf. Die Kurve dazu ist im **Bild 21** zu sehen. Speziell im 6m-Band kann der Hilfs-Antennen-Eingang mit einem 22 pF-Kondensator kompensiert (von K9 zu K10), wie im **Bild 22** zu erkennen ist, etwas bessere Werte bringen. Hierbei einen größeren Aufwand zu betreiben bringt im praktischen Betrieb des Gerätes keine weitere Verbesserung. Im **Bild 14** sind beide Kondensatoren zu erkennen.

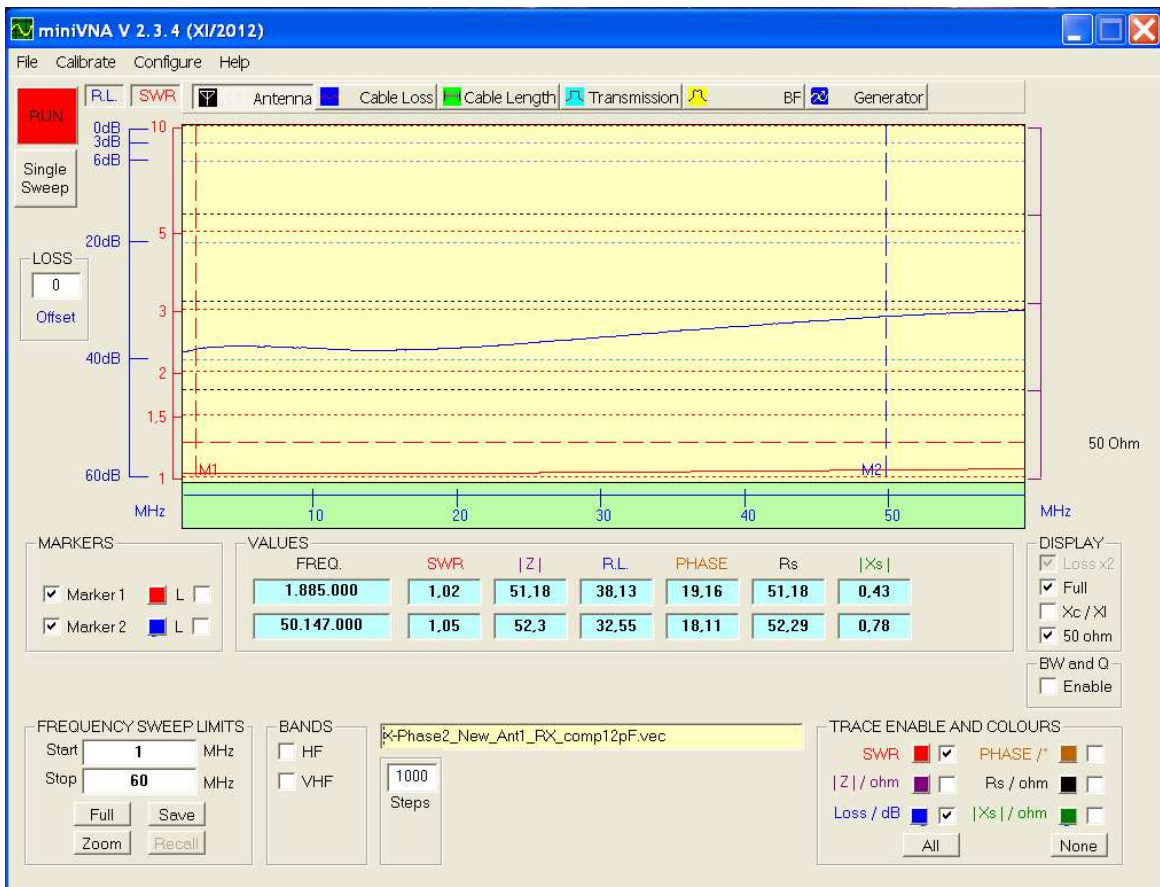


**Bild 17:** Das in der Betriebsart Empfang mit einem VNA an der Ant 1-Buchse gemessene SWV

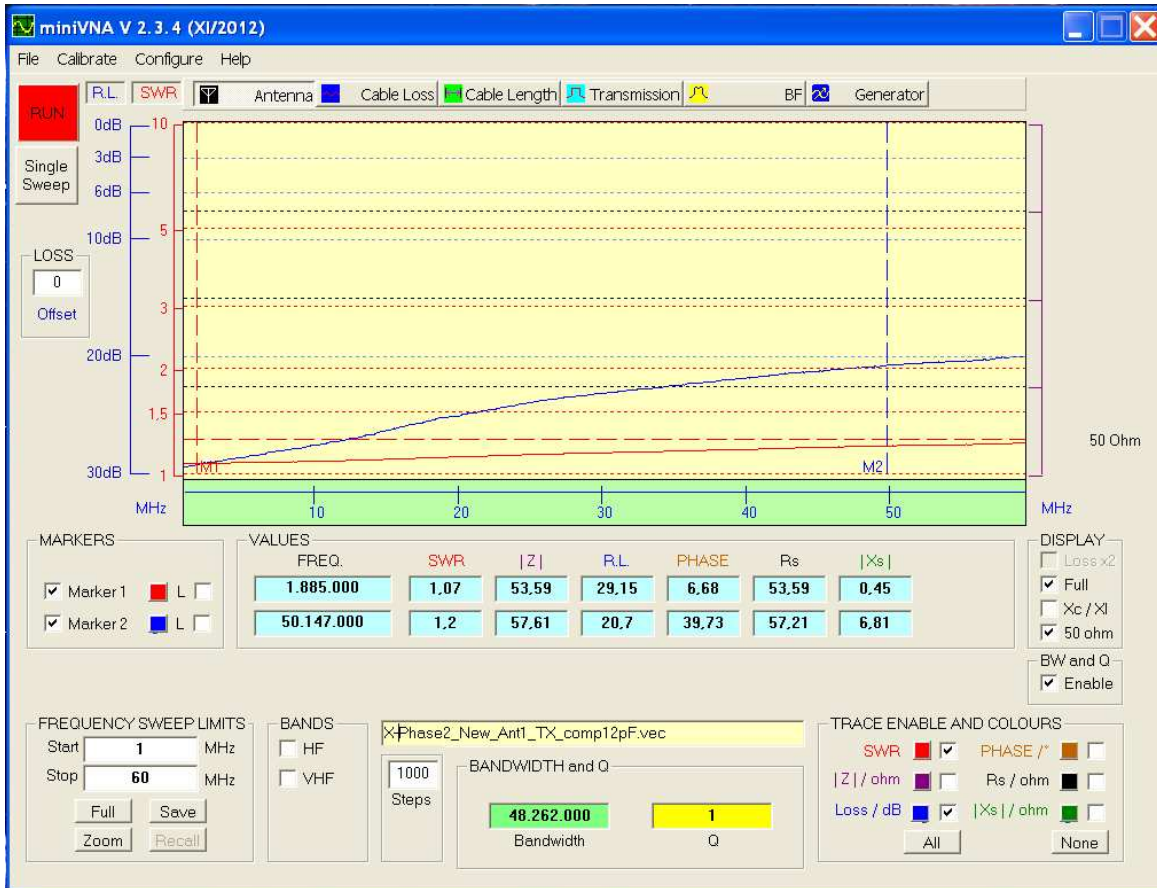




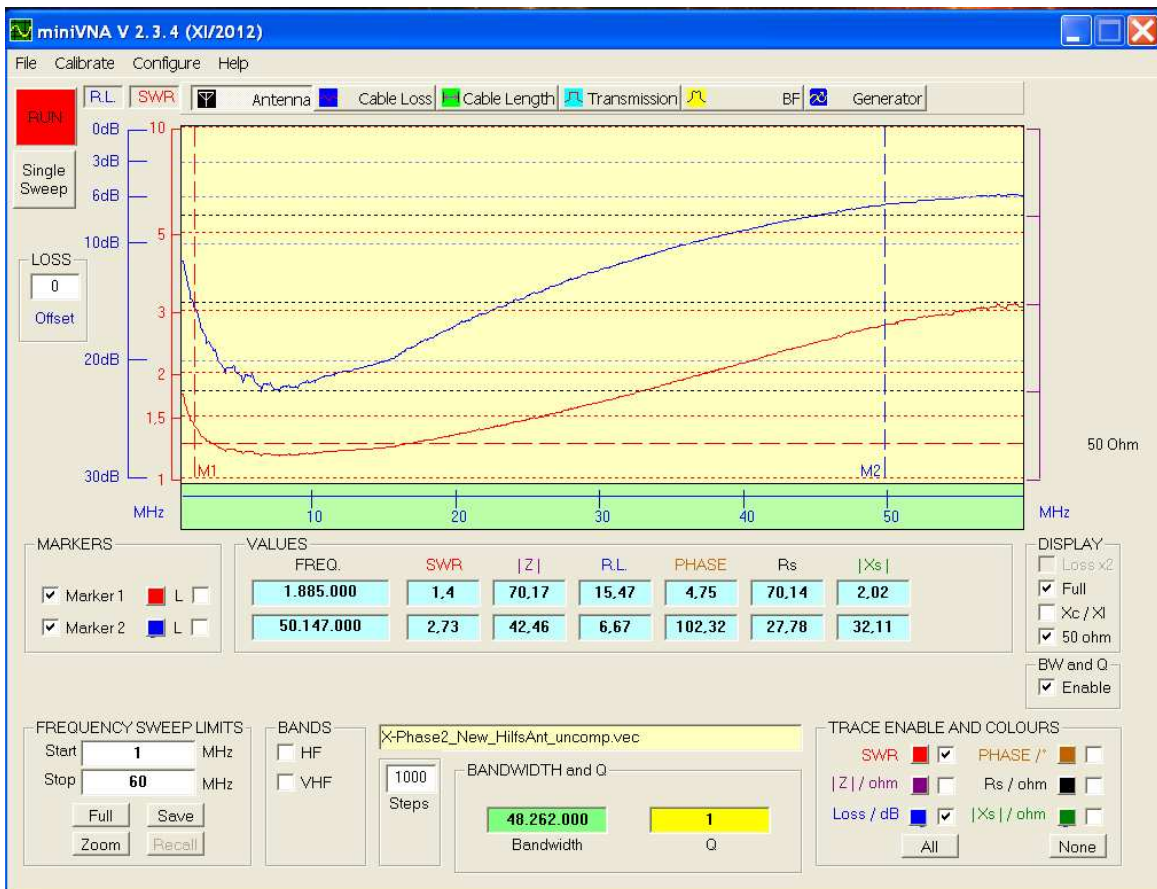
**Bild 18:** Das in der Betriebsart Senden mit einem VNA an der Ant 1-Buchse gemessene SWV



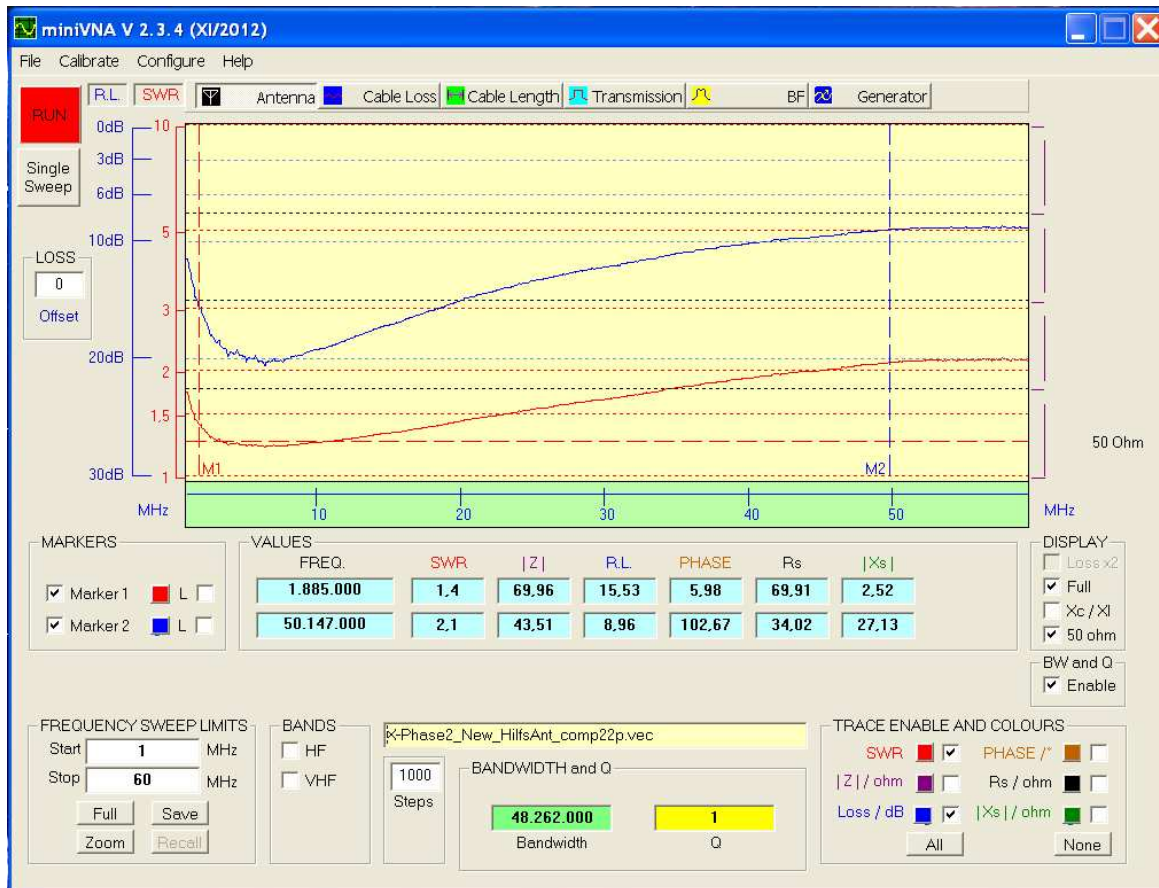
**Bild 19:** Das in der Betriebsart Empfang mit einem VNA an der Ant 1-Buchse gemessene kompensierte SWV



**Bild 20:** Das in der Betriebsart Senden mit einem VNA an der Ant 1-Buchse gemessene kompensierte SWV



**Bild 21:** Das in der Betriebsart Empfang mit einem VNA an der Ant 2-Buchse gemessene SWV



**Bild 22:** Das in der Betriebsart Empfang mit einem VNA an der Ant 2-Buchse gemessene kompensierte SWV

### Grenzen und Fazit

Dieses Gerät kann an einigen Standorten an seine Grenzen stoßen. Und zwar wenn sich in unmittelbarer Nachbarschaft Rundfunk-Stationen oder andere kommerzielle Stationen befinden. Dieses Gerät arbeitet breitbandig über einen großen Frequenzbereich und weist, wie wir es leider auch von einigen kommerziellen Transceiver kennen, keinerlei Selektion auf. Alle Signale gelangen ungefiltert zu den SFets T1 und T2 und können diese übersteuern. Mit dem **Gain**-Poti lässt sich durch abschwächen des Signals eine Besserung erzielen und in Grenzfällen kann das Nichtbestücken der Schutz-Dioden D5-D8 von Vorteil sein. Aber wirkungsvoller ist es vor dem Haupt-Antennen-Eingang ein Filter zu schalten. Handelt es sich bei der kommerziellen Station um eine UKW-Rundfunk oder TV-Station so kann ein 30 MHz-Tiefpassfilter (nur KW) oder ein 70 MHz-Tiefpassfilter (KW u. 6m-Band) Abhilfe schaffen. Arbeitet die kommerzielle Station im LW, MW oder KW-Bereich und die Frequenz der Station ist bekannt, so kann ein Filter mit einem Sperrkreis für diese Frequenz verwendet werden. Mit eigenen Experimenten ist dabei einiges zu machen. Auch der dem Gerät nachgeschaltete TRX wird sich in dem Fall über solch ein Filter freuen.

In allen anderen Fällen stellt das Gerät ein wirksames Mittel dar, trotz eines Störsignals und bis dieses durch [3] beseitigt ist, auf den Bänder präsent zu sein.

Abschließend möchte Hanns Merz, DK9NL, für sein Einverständnis zu diesem Artikel danken.

dg0kw@darcd.de

Erstveröffentlichung dieses Artikels:

**Funkamateurl**, Magazin für Amateurfunk Elektronik Funktechnik, Heft 8/2013 S. 864 - 868

**Literaturangaben, Bezugsquellen:**

[1] W7XC-The-Null-Steerer-Revisited-JULY-QST-1994-page-31-SK-Charles-J-Michaels

[2] <http://www.darc.de/distrikte/q/02/projekte/x-phase/>

[3] [http://www.bundesnetzagentur.de/DE/Presse/Publikationen/service/HilfebeiFunkstoerungen/hilfebeifunkstoerungen\\_node.html](http://www.bundesnetzagentur.de/DE/Presse/Publikationen/service/HilfebeiFunkstoerungen/hilfebeifunkstoerungen_node.html), Tel: 0180 3 23 23 23, Email: funkstoerung@bnetza.de

[4] Bandwacht des DARC, [www.iarums-r1.org](http://www.iarums-r1.org), FAX (0 70 71) 8 24 19, Email: [bandwacht@darc.de](mailto:bandwacht@darc.de)

[5] Schaeffer AG, Berlin: Frontplatten Designer,  
[www.schaeffer-ag.de/de/download/frontplatten-designer.html](http://www.schaeffer-ag.de/de/download/frontplatten-designer.html)

[6] Frontplatten-Datei: X-Phase 2\_FP.fpd

[7] FA-Leserservice: Majakowskiring 38, 13156 Berlin; Tel. (030) 44 66 94 72;  
<http://www.funkamateure.de> > Online-Shop

[8] Reichelt elektronik, <http://www.reichelt.de/>

[9] Dipl.-Ing. Dirk Ruffing DH4YM, *Amateurfunk, Hochfrequenztechnik, Platinenservice*,  
Platine: <http://www.dh4ym.de/Seiten/FUNKAMATEUR.html#X-Phase 2>

## Stückliste X-Phase II V1.4

Bauteil	Typ	Best.-Nr.	Austausch-Typ/Bem.
T1,T2	J310	J 310*	U310
T3	BC337	BC 337-40	SF828D* o.ä.
D14	Duo-LED,5mm,rot/grün	LED 5 RG-3	3 PIN / siehe Text
für LED	Montagering (LED)	MONTAGERING 5MM	Befestigung für LED
D1 – 10,D15	Diode 1N4148	1N4148*	SAY12 o.ä.,11 Stück
D11,D16	Shottky-Diode BAT85	BAT 85	1N5817*
D12,D13	Diode 1N4007	1N4007*	SY360/7
Ü1	Ferritkern FT50-43	FT50-43	FT50-77, siehe Text
L1	Festinduktivität 1mH	SMCC 1,0M	Spule 1,0mH
Für L1	Ferritperle 3mm	DFP 3,0	2 Stk., siehe Text
R1	Metallschicht 56 Ohm	Metall 56,0	0,6W
R2,R3	Widerstand 22 Ohm	1/4W 22	
R4	Widerstand 1 MOhm	1/4W 1M	
R5	Widerstand 22 KOhm	1/4W 22K	
R6	Widerstand 150 Ohm	1/4W 150	
R7	Widerstand 120 Ohm	1W 120	2W Metall 120
R8	Widerstand 1,2KOhm	1/4W 1,2K	
R9,R10,R11	Poti 2,2K lin	PO6M-LIN 2,2K	Poti 2,2k Linear,
Plaste-Achse			
3xPoti-Mutter	M10x0,75	P6-Mutter	zusätzlich, siehe Text
R12	Metallschicht 2,2 KOhm2W	Metall 2,2K	1W 1,0K, siehe Text
R13	Widerstand 1,5KOhm	1/4W 1,5K	
C1-C5,C11,C12,C15,C16	Kondens. 10 nF	X7R-5 10N	Vielschicht o. Scheibe
C6,C7	Kondens. 56pF	KERKO-500 56p	Scheibe
C8	Kondens. 47pF/500V	KERKO-500 47P	Scheibe
C9	Kondensator 1 nF	NP0-5 1,0N	Vielschicht o. Scheibe
C10	Kondensator 100nF	X7R-5 100N	Vielschicht o. Scheibe
C13	Elko 100uF/16V	RAD 100/16	
C14	Elko 220uF/16V	RAD 220/16	
Rel1,Rel2 Relais	Finder S30,2xUm,5-6V	FIN 30.22.9 6V	FIN 30.22.9 5V o.Ä.
PTT-Buchse	Cinch - Buchse	CBGP RT	
PTT-Stecker	Cinch - Stecker	CSP RT	bei Bedarf
Drehknöpfe	Drehknopf 6mm	KNOPF 14M-6 SW	KNOPF 20M-6 SW, 3
Stk.			
Deckel ,, blau	Deckel für Knopf	DECKEL 14M BL	DECKEL 20M BL
Deckel ,, grau	Deckel für Knopf	DECKEL 14M GR	DECKEL 20M GR
Deckel ,, rot	Deckel für Knopf	DECKEL 14M RT	DECKEL 20M RT
Ant1, Ant2, TRX	PL - Buchse	SO 239	o. UG 290U (BNC-
Buchse), 3 Stk.			
S1	Sub-Miniatur-Schalter	MS243	Kippschalter, siehe
Text			
Buchse Stromvers.	Hohlbuchse	HEBL 21	bei Bedarf, siehe Text
Stecker Stromvers.	Hohlstecker	HS 21-9	bei Bedarf
1,0 mm Lötnägel	Anschluss-Lötstifte	RTM 1-100	12 Stk. für
Anschlussdrähte			
Kupferlackdraht	ca. 0,2-0,3 mm/0,71 m	KUPFER 0,2MM	für Übertrager Ü1
Geh.102x72x43 mm	Gehäuse Teko 3/B1	TEKO B3	TEKO B4
Gehäusefüße		(z.B. GF 4 o.Ä.)	
Leiterplatte	Platine: <a href="http://www.dh4ym.de/Seiten/FUNKAMATEUR.html#X-Phase%20">http://www.dh4ym.de/Seiten/FUNKAMATEUR.html#X-Phase%20</a> [9]		
etwas Koaxkabel	RG174	RG 174-5	50Ω, zur Verdrahtung
Materialien für die Frontplatte			siehe Text
etwas Schaltdraht, isoliert			für PTT u. 12V-
Anschlüsse			

Bezugs-Quelle: \* [7], Platine [9], Rest [8]