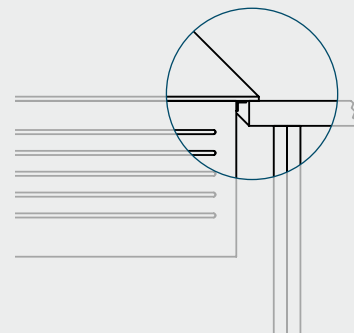


## Technische Einbauvarianten

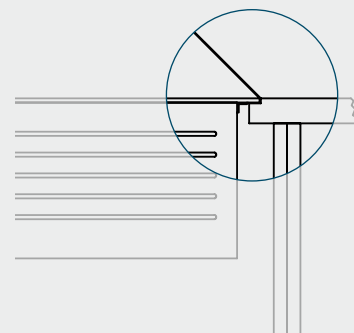
Alle Remy Bassins können sowohl flächenbündig als auch aufgebaut oder unterbündig installiert werden. Bei der aufgebauten Einbauvariante setzt ein 5 mm starker gebürsteter Edelstahlrahmen ein zusätzliches starkes

Designakzent, während bei der unterbündigen Einbauvariante die Stirnkante den Strukturverlauf der Arbeitsplatte zur Geltung kommen lässt.

### Aufliegende Einbauvariante



### Flächenbündige Einbauvariante



### Unterbündige Einbauvariante

