

KOBELCO

SK380SRLC

Performance  Design

SK380SRLC

■ Löffelvolumen:

1,20 m³

■ Motorleistung:

200 kW / 2.100 min⁻¹

■ Betriebsgewicht:

36.600-38.200 kg



Konform mit der EU-Abgasnorm Stufe V

We Save You Fuel
Achieving a Low-Carbon Society



SK380SR_{LC}



Performance Design

Der SK380SRLC von KOBELCO schafft einen völlig neuen Wert, indem er PERFORMANCE – höhere Effizienz und Produktivität durch mehr Leistung und Geschwindigkeit – und DESIGN – fahrerorientierte Bedienbarkeit und Komfort, der keine Kompromisse eingeht – in Einklang bringt.

KOBELCO stellt sich jeder Herausforderung und strebt nach einzigartigen und unvergleichlichen Maschinen, die man nie mehr vergisst, wenn man sie einmal gefahren hat.



ERSTKLASSIGER FAHRERKOMFORT

Sitz mit Luftfederung

Serienmäßig ist ein GRAMMER-Sitz installiert, der eine ausgezeichnete Stoßdämpfung und einen hohen Fahrkomfort gewährleistet.

Klimaanlage mit Lüftung von hinten

Die Luft wird gegen die Taille und den Hinterkopf des Fahrers geblasen, was eine bequemere Bedienung ermöglicht.

Die Winkel der Hebel ermöglichen eine bequeme Bedienung

Der Bediener kann die Hebel horizontal bewegen, ohne das Handgelenk zu verdrehen, was die Ermüdung durch die Bedienung verringert.



Großer, geräumiger Kabineninnenraum

Das Würfeldesign macht das Beste aus geraden Linien: so wird der Innenraum der Kabine geräumiger. Der Arbeitsraum breitet sich vor dem Fahrer buchstäblich aus.

Super-luftdichte Kabine

Die hohe Luftabdichtung sorgt für einen ruhigen und komfortablen Innenraum der Kabine, und der Staub bleibt draußen.



Vibrationsarm

Die Fahrwerksfedern absorbieren kleine Vibrationen und die mit Silikonöl gefüllten Kabinenaufhängungen reduzieren starke Vibrationen.



AUSGEZEICHNETE HEBE- UND GRABLEISTUNGEN BEI BEENGTEN VERHÄLTNISSSEN

Zugkraft (SAE)

Dank der hervorragenden Zugkraft können Sie unwegsames Gelände und Steigungen überwinden.

314 kN

Hebelast

12.390 kg

(Auf Bodenhöhe bei 6 m Ausladung)

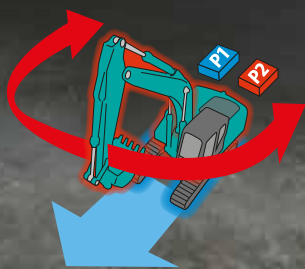
Schwerlastmodus (Heavy Lift)

Hoher Hydraulikdruck (Heavy Lift) bedeutet eine größere Hebekraft. Dies ermöglicht bei geringem Radius einen reibungslosen und gleichmäßigen Betrieb beim Bewegen schwerer Gegenstände.



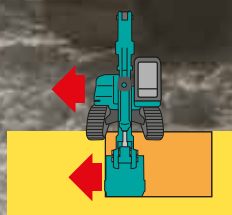
Unabhängiger Fahrtrieb

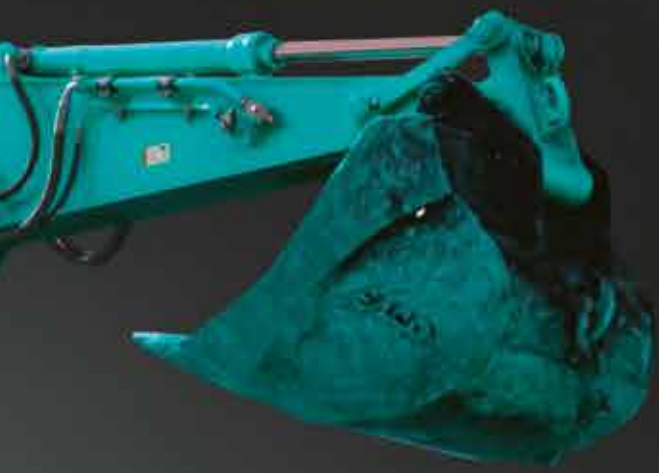
Mit "Automatic Independent Travel" wird eine Hydraulikpumpe kontinuierlich für den Antrieb und eine kontinuierlich für das Anbaugerät eingesetzt, wodurch eine gleichmäßige und konstante Fahrgeschwindigkeit auch beim Schwenken oder beim Einsatz von Ausleger oder Anbaugeräten ermöglicht wird. Mit Independent Travel ist es ein Kinderspiel, ein großes Rohr sicher über eine Baustelle zu transportieren.



Schwenkpriorität

Unser exklusives System liefert automatisch und sofort die volle Schwenkkraft im kombinierten Betrieb. Es ist nicht erforderlich, den Modus zu wechseln, um Aufgaben wie seitliches Graben und Hinterfüllen schnell erledigen zu können.





Power-Boost

Wenn Sie sofort mehr Leistung benötigen, aktivieren Sie Power Boost, und Sie erhalten 10 % mehr Leistung ohne Zeitlimit.

■ Max. Losbrechkraft

Normal: **189 kN**
Mit Power-Boost: **208 kN**

■ Max. Reißkraft

Normal: **126 kN**
Mit Power-Boost: **139 kN**



* Abbildung mit 850-mm-Kettenbreite. Die Kettenbreite von 850 mm ist Sonderausstattung.

AUSSERGEWÖHNLICHE LEISTUNG JETZT WEITER GESTEIGERT

KOBELCO-Motoren erfüllen die EU-Abgasnorm der Stufe V

Hino-Motoren sind bekannt für ihre Kraftstoffeffizienz und Umweltverträglichkeit. KOBELCO hat sie speziell auf Baumaschinen abgestimmt. Das Hochdruck-Common-Rail-Einspritzsystem, der Variable-Turbinengeometrie (VG)-Turbo und das Abgasrückführungssystem (AGR) reduzieren die Feinstaub (PM)-Emissionen, während der große AGR-Kühler die Bildung von Stickoxid (NOx)-Gasen stark verringert.



Modell: HINO J08 EYD

Ausgangsleistung des Motors

200kW/ 2.100 min⁻¹

(ISO14396: ohne Lüfter)



Bauweise mit kurzem Radius beansprucht nur eine Autobahn-Fahrspur

Neben der hervorragenden Hebe- und Grabungsleistung eignet sich der SK380SRLC im Anbaugerätemodus für eine Vielzahl von Aufgaben im Hammer- oder Zangenbetrieb und arbeitet auch bei engen Platzverhältnissen wie z.B. nur einer Fahrspur effektiv. Darüber hinaus ermöglicht es die Kabine mit ihrem breiten und komfortablen Platzangebot dem Fahrer, sich auf die Arbeit zu konzentrieren.



EINFACHE WARTUNG



Zugang zum DEF (AdBlue)-Tank vom Boden aus



Zugang zum Aufbewahrungsfach vom Boden aus



Zweistufiger Luftfilter



Motorwartung
Eine spezielle tiefe Zugangsstufe in der Nähe des Motors vereinfacht die Wartung.



Fernbedienbares Kraftstoffablassventil

FARB-MULTIDISPLAY

Die brillanten Farben und Grafiken sind auf dem LCD-Multi-Display in der Konsole leicht zu erkennen. Das Display zeigt den Verbrauch, Wartungsintervalle und vieles mehr an.



- 1 Analoge Anzeige für intuitives Ablesen des Kraftstoffstands und der Motortemperatur
- 2 Grün zeigt an, dass der ECO-Modus oder in anderen Modi ein effizienter Betrieb ausgewählt ist
- 3 PM-Akkumulation (links) / DEF-Pegel (rechts)
- 4 Kraftstoffverbrauch/Rückfahrkamera
- 5 Grabmodus-Schalter
- 6 Monitoranzeige-Taste

Anbaugerätemodus-Schalter

Ein einfacher Tastendruck verändert den Hydraulikkreislauf und die Durchflussmenge, um sich dem Anbaugerät anzupassen. Hilfreiche Symbole bestätigen dem Bediener die korrekte Konfiguration auf einen Blick.



Feinstaub-Akkumulations- / Harnstoff-Füllstandsanzeige



Kraftstoffverbrauch



Wartung



Modus „Hydraulikhammer“



Modus „Schere“

SICHERHEIT DURCH DREI KAMERAS

Standard-Sicherheitskamerasytem

Dank der drei Kameras kann der Fahrer in der Kabine die Sicherheit auf der Baustelle im Blick haben. Der zusätzliche Monitor erleichtert die Überwachung der Situation. So kann die Sicherheit mit der linken, der rechten und der rückwärtigen Kamera überwacht werden.



Blick nach hinten



Blick nach rechts



Blick nach hinten

Blick nach rechts



Blick nach links

* Abbildung mit 850-mm-Kettenbreite. Die Kettenbreite von 850 mm ist Sonderausstattung.

SICHERHEIT UND KOMFORT IN JEDEM WINKEL



Rückfahrkamera



Kamera links



Kamera rechts

Standard-Kameras hinten, rechts und links



Rückspiegel



Leitung für Schnellwechsler

Eine separate Hydraulikleitung für einen Schnellwechsler, der den Wechsel der Anbaugeräte beschleunigt, ist serienmäßig.



FOPS-Kabinenschutz Aufbau als Standard

Der Standard-FOPS-Schutzaufbau kann zur einfachen Fensterreinigung geöffnet werden. Erfüllt die FOPS-Standardanforderungen des Top Guard Level II (ISO10262).



Regenvisier und 2 Kabinenscheinwerfer sind optional erhältlich



Standard-LED-Leuchten

Helle LED-Leuchten sorgen auch bei Nacharbeit für eine gute Sicht.



AM/FM-Stereo-Radio (DAB) mit Bluetooth®

Das integrierte Bluetooth® ermöglicht die Verbindung mit Smartphones und anderen Geräten.



Leistungsstarke Klimaautomatik

Ebenfalls serienmäßig ist eine automatische Klimaanlage, die über das ganze Jahr hinweg für ein komfortables Innenraumklima sorgt.



Handlauf

Der Handlauf neben den Stufen ermöglicht einen leichten Zugang zu den Wartungspunkten am oberen Stiel.



Motorölfilter



Wartung vom Boden aus

Kraftstofffilter mit eingebautem Wasserabscheider.



Größerer Kraftstofffilter

Der größere Kraftstofffilter mit integriertem Wasserabscheider maximiert die Filterleistung.

Kategorie	Beschreibung	SK380SRLC
		Standardausleger
KABINE	Kabine (ROPS/FOPS Stufe II)	●
SCHUTZGITTER VORNE	Schutzgitter vorne	○
SITZ	Luftgefederter Sitz mit Sitzheizung	●
BODENPLATTEN	600 mm Stahl-Bodenplatten	●
	600-mm-Zweisteg-Bodenplatten	○
	700 mm Stahl-Bodenplatten	○
	800 mm Stahl-Bodenplatten	○
	850 mm Stahl-Bodenplatten	○
AUSLEGER	Standardausleger (6,20 m) mit zwei LED-Scheinwerfern	●
STIEL	Standardstiel (3,10 m) mit Felsschutz	●
	Kurzstiel (2,40 m) mit Felsschutz	○
LEITUNGEN	Hammer-Greifer-Scherenleitungen, Rohrbruchsicherungen, SW-Leitungen	●
STEUERSYSTEM	Proportionale Handsteuerung (für Hammer-, Greifer-, Scherenleitungen)	●
GEGENGEWICHT	Standardgewicht (Gesamt 9.000 kg)	●
SONSTIGES	LED-Arbeitsscheinwerfer (zwei Leuchten) an der Kabine	○
	Regenvisier	○
	Zusätzliche Kettenführungen (zwei pro Seite)	○
	Fahr-Warnton	○
	MASCHINEN-BASISAUSSTATTUNG	Hydrauliköl VG32
	Hydrauliköl VG46	○
	Hydrauliköl VG68	○
	RAL-Farbe	○
	Klimaanlage	●
	DAB+-Radio (FM/AM & AUX & USB & Bluetooth® & Telefon-Freisprecheinrichtung)	●
	Verkabelung für vier Kabinenleuchten und gelbes Rundumlicht	●
	Verkabelung für Motorraumbeleuchtung	●
	Rückfahrkamera	●
	Seitenkamera rechts	●
	Seitenkamera links	●
	Betankungspumpe	●
	Unterwagen-Schutz	●
	Kettenführung (eine pro Seite)	●
	Funktion zum Öffnen / Schließen des Dachgitters	●
	KOMEXS	●
	Ohne Löffel	●



Vollständige Unterstützung für Maschinen mit Netzwerkgeschwindigkeit und Genauigkeit

KOMEXS ist ein mobildatenbasiertes Telematiksystem zum Empfang von Maschinendaten. Verwalten Sie Ihre Maschinen überall auf der Welt über das Internet. Standort-, Auslastungs- und Diagnosedaten für den Geschäftsbetrieb.

Direkter Zugriff auf den Betriebsstatus

Standortdaten

Sie erhalten exakte Standortdaten auch von Baustellen, an denen die Kommunikation schwierig ist.

Kraftstoffverbrauchsdaten

Daten über den Kraftstoffverbrauch und Zeiten im Leerlauf können verwendet werden, um Verbesserungen im Kraftstoffverbrauch anzuzeigen.

Betriebsstunden

Ein Vergleich der Betriebszeiten von Maschinen an mehreren Standorten zeigt, welche Standorte beschäftigt und profitabler sind. Die Betriebsstunden auf der Baustelle können für Laufzeit-Berechnungen bei Mietmaschinen usw. genau erfasst werden.

Grafik über Arbeitsinhalte

Die Grafik zeigt die Aufteilung der Betriebsstunden auf die verschiedenen Betriebsarten wie Graben, Leerlauf, Fahren und optionale Betriebsarten (Hammer und Schere).



Wartungsdaten und Warnmeldungen

Wartungsdaten der Maschine

Liefert den Wartungsstatus der einzelnen Maschinen, die an mehreren Baustellen eingesetzt werden. Die Wartungsdaten werden auch an das KOBELCO-Service-Personal weitergeleitet. So können regelmäßige Wartungsarbeiten effizienter geplant werden.

Sicherheitssystem

Motorstart-Alarm

Sendet eine Benachrichtigung, wenn der Motor außerhalb der vordefinierten Zeiten gestartet wird.

Gebiets-Alarm

Sendet eine Benachrichtigung, wenn der Motor außerhalb des vordefinierten Gebiets gestartet wird.

Technische Daten

Motor

Modell	HINO J08 EYD
Typ	Flüssigkeitsgekühlter Viertakt-Turbodiesel mit Direkteinspritzung erfüllt die EU-Abgasvorschriften der Stufe V
Anzahl der Zylinder	6
Bohrung und Hub	112 mm x 130 mm
Hubraum	7,684 l
Nennausgangsleistung	188 kW/2.100 min ⁻¹ (ISO 9249: mit Lüfter) 200 kW/2.100 min ⁻¹ (ISO 14396: ohne Lüfter)
Max. Drehmoment	989 N-m/1.600 min ⁻¹ (ISO 9249: mit Lüfter) 1.017 N-m/1.600 min ⁻¹ (ISO 14396: ohne Lüfter)

Hydrauliksystem

Pumpe	
Typ	Zwei Verstellpumpen und eine Zahnradpumpe
Max. Förderstrom	2 x 246 l/min 1 x 21 l/min Extra Zahnradpumpe 1 x 43 l/min
Einstellung Überdruckventil	
Ausleger, Stiel und Löffel	34,3 Mpa
Power-Boost	37,8 Mpa
Fahrkreis	34,3 Mpa
Schwenkkreis	29,0 Mpa
Steuerkreis	5,0 Mpa
Vorsteuerpumpe	Zahnradpumpe
Haupt-Steuerventile	12-fach
Ölkühler	Luftgekühlt

Schwenksystem

Schwenkmotor	Eine feste Verdrängerkolbenpumpe
Feststellbremse	Nasslaufende Mehrscheibenbremse
Schwenkgeschwindigkeit	8,4 min ⁻¹
Schwenk-Drehmoment	120 kN (SAE)
Heckschwenkradius	1.900 mm
Min. Frontschwenkradius	3.450 mm

Anbaugeräte

Tieflöffel und Kombinationen.

Verwendung	Tieflöffel		
	Normales Graben		
Löffelvolumen	ISO, gehäuft	m ³	1,20
	Gestrichen	m ³	0,84
Löffelbreite	Mit Schneidkante	mm	1.490
	Ohne Schneidkante	mm	1.300
Anzahl der Zähne			5
Löffelgewicht		kg	1.060
Kombination	3,10 m Standard-Stiel		○
	2,40 m kurzer Stiel		○

○ Empfohlen

Fahrwerk

Fahrmotoren	Zweigang-Verdrängerkolbenmotoren
Feststellbremse	Nasslaufende Mehrscheibenbremse
Bodenplatten	48 pro Seite
Fahrgeschwindigkeit	4,6/2,8 km/h
Zugkraft	314 kN (SAE)
Steigfähigkeit	70 % {35°}
Bodenfreiheit	500 mm

Kabine und Steuerung

Kabine

Allwetter; schallgedämpfte Stahlkabine; flüssigkeitsgelagerte Aufhängungen mit Silikonöl; mit einer stabilen, isolierten Bodenplatte.

Steuerung

Zwei Handhebel und zwei Fußpedale für die Fahrt

Zwei Handhebel für Bagger- und Schwenkbetrieb

Elektrische Dreh-Motordrossel

Lärmpegel

Außen 105 dB(A)

Fahrer 72 dB(A)

Ausleger, Stiel und Löffel

Auslegerzylinder	145 mm x 1.361 mm
Stielzylinder	150 mm x 1.675 mm
Löffelzylinder	130 mm x 1.208 mm

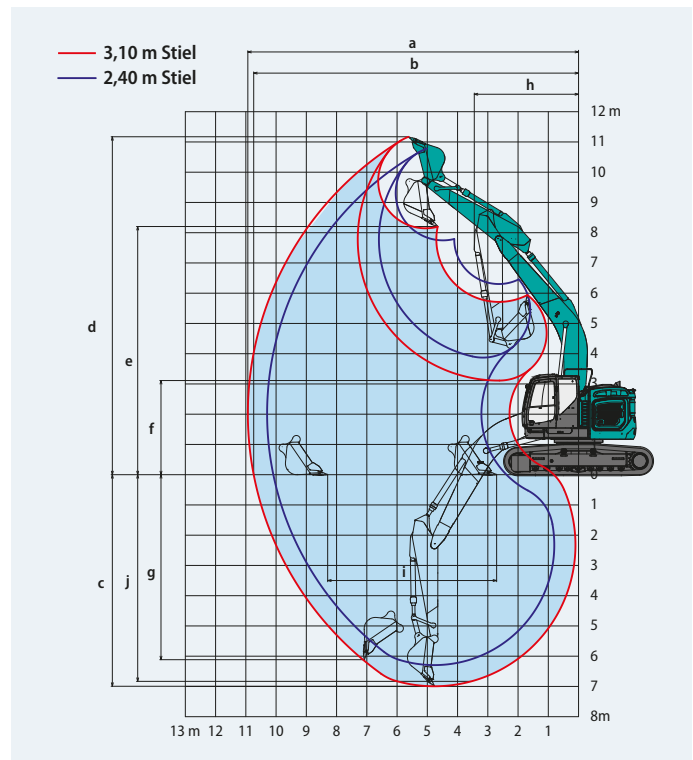
Füllmengen und Schmiermittel

Kraftstofftank	350 l
Kühlsystem	35 l
Motoröl	28,5 l
Fahrgetriebe	2 x 7,5 l
Schwenkgetriebe	7,4 l
Hydrauliköl	245 l Tank-Ölstand
	440 l Hydrauliksystem
Harnstoff/AdBlue-Tank	20,7 l

Arbeitsbereich

Einheit: m

Ausleger	6,20 m		
	Stiel	2,40 m	3,10 m
Reichweite		2,40 m	3,10 m
a- Max. Ausladung		10,30	10,93
b- Max. Ausladung am Boden		10,09	10,74
c- Max. Grabtiefe		6,29	6,99
d- Max. Arbeitshöhe		10,78	11,17
e- Max. Ladehöhe		7,75	8,15
f- Min. Ladehöhe		3,87	3,11
g- Max. vertikale Grabtiefe		5,69	6,11
h- Min. Schwenkradius		3,56	3,45
i- Horizontaler Grabweg am Boden		3,99	5,59
j- Grabtiefe bei 2,4 m breiter Sohle		6,10	6,83
Löffelvolumen, ISO, gehäuft, m ³		1,20	



Grabkraft (ISO 6015)

Einheit: kN

Stiellänge	2,40 m	3,10 m
Max. Losbrechkraft	189 / 208*	189 / 208*
Max. Reißkraft	158 / 174*	126 / 139*

*mit eingeschaltetem Power-Boost

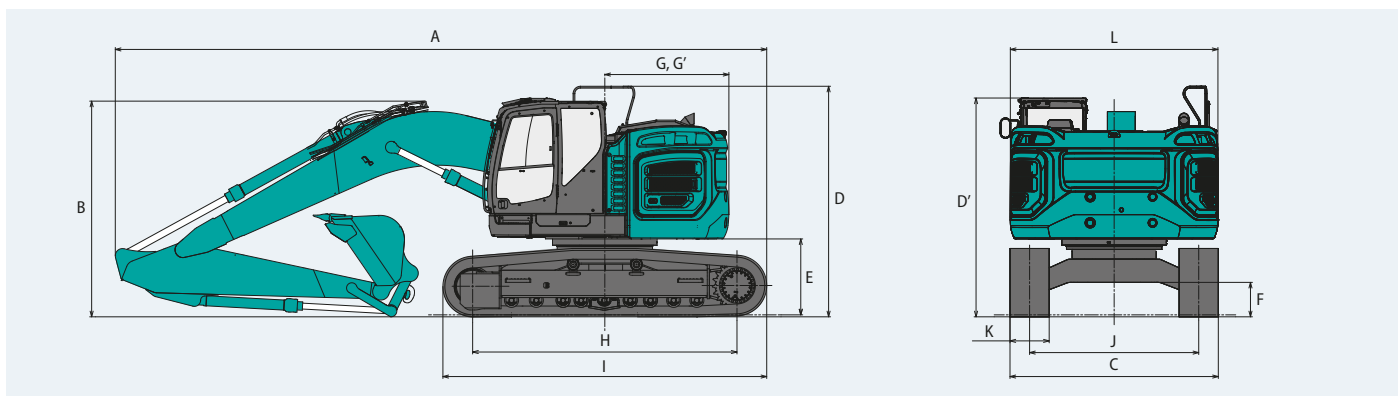
Abmessungen

Einheit: mm

Stiellänge	2,40 m	3,10 m
A Gesamtlänge	10.100	9.980
B Gesamthöhe (bis Oberkante Ausleger)	3.550	3.300
C Gesamtbreite	3.190**	
D Gesamthöhe (bis Oberkante Kabine)	3.530	
D' Gesamthöhe (bis Oberkante Kabine)	3.350	
E Bodenfreiheit hinten*	1.160	
F Bodenfreiheit*	500	

G Heckschwenkradius	1.900
G' Abstand von Schwenkmittle zum Heck	1.900
H Abstand zw. Leitrad und Kettenrad	4.050
I Gesamtlänge des Kettenfahrwerks	4.960
J Spurbreite	2.590
K Bodenplattenbreite	600
L Gesamtbreite des Oberwagens	3.180

*Ohne Stollenhöhe der Bodenplatten **600 mm Bodenplatten



Betriebsgewicht und Bodendruck mit Standardausleger

Ausleger: 6,20 m Stiel: 2,40 m 1,20 m³ ISO gehäufte Löffel

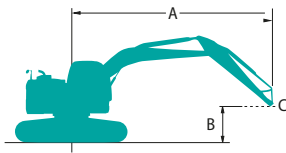
Art der Bodenplatten		Dreisteg-Bodenplatten				Zweisteg-Bodenplatten
		600	700	800	850	600
Bodenplatten	mm	600	700	800	850	600
Bodendruck	kPa	68	60	53	50	69
Betriebsgewicht	kg	36.600	37.400	37.800	38.000	37.100

Ausleger: 6,20 m Stiel: 3,10 m 1,20 m³ ISO gehäufte Löffel

Art der Bodenplatten		Dreisteg-Bodenplatten				Zweisteg-Bodenplatten
		600	700	800	850	600
Bodenplatten	mm	600	700	800	850	600
Bodendruck	kPa	69	60	53	51	70
Betriebsgewicht	kg	36.800	37.600	38.000	38.200	37.300

Hebelasten

SK380SRLC
SK380SRLC



Werte über Front



Werte seitlich oder 360 Grad

A - Ausladung von der Mitte der Schwenkachse zur Spitze des Stiels

B - Stielspitze über/unter Grund

C - Hebepunkt

Einstellung Überdruckventil: 37,8 MPa

SK380SRLC		Stiel: 2,40 m Ohne Löffel Gegengewicht: 9.000 kg Bodenplatten: 600mm											
A \ B		3,0 m		4,5 m		6,0 m		7,5 m		Bei max. Ausladung		Radius	
9,0 m	kg										*8.950	*8.950	5,04 m
7,5 m	kg					*8.630	*8.630				*7.680	7.080	6,72 m
6,0 m	kg			*10.240	*10.240	*9.010	8.450	*8.510	5.870		*7.230	5.540	7,74 m
4,5 m	kg			*13.030	12.370	*10.150	8.040	*8.840	5.720		*7.150	4.780	8,36 m
3,0 m	kg					*11.540	7.550	9.330	5.500		*7.340	4.410	8,67 m
1,5 m	kg					*12.610	7.150	9.090	5.280		7.310	4.290	8,71 m
0 m	kg			*15.460	10.410	12.440	6.940	8.940	5.150		7.530	4.390	8,47 m
-1,5 m	kg	*11.100	*11.100	*16.530	10.460	12.390	6.890	8.920	5.130		8.260	4.790	7,94 m
-3,0 m	kg	*18.730	*18.730	*14.550	10.650	*11.150	7.010				*8.880	5.720	7,03 m
-4,5 m	kg			*10.840	*10.840						*8.260	8.180	5,58 m

SK380SRLC		Stiel: 3,10 m Ohne Löffel Gegengewicht: 9.000 kg Bodenplatten: 600 mm												
A \ B		3,0 m		4,5 m		6,0 m		7,5 m		9,0 m		Bei max. Ausladung		Radius
9,0 m	kg					*5.380	*5.380					*4.790	*4.790	6,10 m
7,5 m	kg					*7.420	*7.420	*4.530	*4.530			*4.240	*4.240	7,53 m
6,0 m	kg					*7.960	*7.960	*7.600	5.960			*4.030	*4.030	8,45 m
4,5 m	kg	*16.910	*16.910	*11.300	*11.300	*9.180	8.170	*8.110	5.770	*4.280	4.250	*3.990	*3.990	9,03 m
3,0 m	kg			*14.640	11.590	*10.700	7.640	*8.860	5.500	*6.770	4.140	*4.090	3.910	9,31 m
1,5 m	kg			*17.010	10.690	*12.030	7.180	9.070	5.250	6.910	4.020	*4.330	3.800	9,35 m
0 m	kg			*17.670	10.320	12.390	6.870	8.860	5.070	*6.450	3.940	*4.770	3.860	9,13 m
-1,5 m	kg	*11.420	*11.420	*17.140	10.250	12.250	6.750	8.770	4.990			*5.530	4.150	8,64 m
-3,0 m	kg	*18.020	*18.020	*15.650	10.370	*11.810	6.790	8.840	5.050			*6.960	4.800	7,82 m
-4,5 m	kg	*17.300	*17.300	*12.830	10.690	*9.480	7.040					*8.160	6.290	6,54 m

Hinweise:

- Versuchen Sie nicht, Lasten zu heben oder zu halten, die größer sind als diese Hebelasten bei ihren angegebenen Hebepunkten und Höhen. Das Gewicht aller Zubehörteile ist von den oben angegebenen Hebelasten abzuziehen.
- Hebelasten bei Maschine auf ebenem, festem und gleichmäßigem Untergrund. Der Fahrer muss die Arbeitsbedingungen, wie beispielsweise weichen oder unebenen Boden, nicht waagerechten Stand, Seitenlasten, plötzliches Stoppen der Last, gefährliche Bedingungen, Erfahrungen der Mitarbeiter usw. berücksichtigen.
- Der Anschlagpunkt des Löffels ist als Hebepunkt definiert.
- Die vorstehenden Hebelasten stimmen mit ISO 10567 überein. Sie übersteigen 87% der Hydraulik-Hubkraft oder 75% der Kipplast nicht. Die mit einem Stern (*) markierten Hebelasten sind eher durch die Hydraulik-Hubkraft als durch die Kipplast begrenzt.
- Der Fahrer muss vor Nutzung dieser Maschine vollständig mit der Bedienungs- und Wartungsanleitung vertraut sein. Die Vorschriften für den sicheren Betrieb von Geräten müssen zu jeder Zeit eingehalten werden.
- Die Hebelasten gelten nur für die Maschinen, wie original von KOBELCO CONSTRUCTION MACHINERY CO., LTD hergestellt und normalerweise ausgestattet.

Hinweis: Diese Broschüre kann auf Anbaugeräte und Zusatzausstattungen eingehen, die nicht in Ihrer Region verfügbar sind. Sie kann außerdem Fotos von Maschinen mit Spezifikationen enthalten, die von den Maschinen abweichen, die in Ihrer Region verkauft werden. Bitte fragen Sie Ihren KOBELCO-Händler nach den von Ihnen benötigten Artikeln. Aufgrund unseres Grundsatzes der kontinuierlichen Produktverbesserung können alle Designs und Spezifikationen ohne vorherige Ankündigung geändert werden. Copyright by **KOBELCO CONSTRUCTION MACHINERY CO., LTD.** Dieser Katalog und Teile daraus dürfen ohne vorherige Genehmigung in keiner Weise reproduziert werden.

KOBELCO CONSTRUCTION MACHINERY EUROPE B.V.

Veluwezoom 15
1327 AE Almere
Niederlande
www.kobelco-europe.com

Anfragen an: