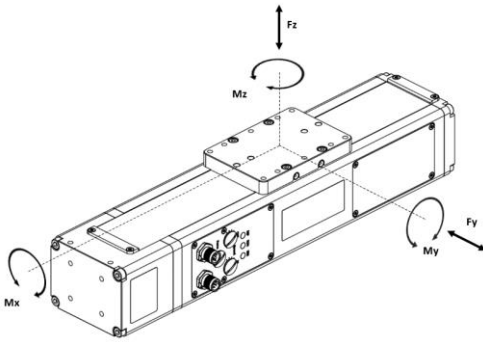


Datenblatt Linearachse CTL



Baugröße		CTL-60	
Ansteuerung / Parametrierung		IO-Link / digital I/O z.B. Positionieranwendungen / z.B. einfache Hubbewegung	
Einstellung Kraft & Geschwindigkeit		IO-Link / Bedienkonsole	
Hub (Hubreserve: 10mm)	[mm]	100, 200, 300, 500, 600, 800, 1000	
Spindelsteigung	[mm/U]	5	10
Max. Vorschubkraft Fx (Spitze)	[N]	800	400
Max. Vorschubkraft Fx (Dauerbetrieb)	[N]	400	200
Max. Geschwindigkeit			
Im 24V-Betrieb	[mm/s]	150	300
Im 48V-Betrieb		300	600
Max. Beschleunigung	[m/s ²]	15	15
Positioniergenauigkeit	[mm]	+/- 0.1mm	
Wiederholgenauigkeit	[mm]	+/- 0.02mm	
Spindelart		Kugelumlauf	
Einbaulage		Beliebig	
Integrierte Linearführung		15mm Profilschienenführung mit Kugelwagen	
Zulässige Kräfte / Momente auf Schlitten		unten befestigt:	seitlich befestigt:
Fy	[N]	400	1500
Fz	[N]	500	1500
Mx	[Nm]	12	20
My	[Nm]	80	80
Mz	[Nm]	30	30
Umgebungstemperatur	[°C]	0...+40	
Hinweis zur Umgebungstemperatur		Bei Umgebungstemperaturen über 25° C muss mit einer Leistungsreduktion gerechnet werden.	
Lagertemperatur	[°C]	-20...+60	
Schutzart		IP40 nach EN 60529	
Relative Luftfeuchtigkeit	[%]	0...90 (nicht kondensierend)	
Motorart		Synchron-Servomotor	
Rotorlagegeber		Absolut, single turn, 12bit	
CE-Zeichen (siehe Konformitätserklärung)		Nach EU-RoHS-RL	
		Nach EU-EMV-Richtlinie	

Anschlüsse, Signale, Ansteuerung		
Statusanzeige		3x LED
Leistungsschnittstelle, Anschlussart		Stecker 4-Polig, M12x1, T-codiert nach EN 61076-2-111
Nennspannung Leistungskreis	[V DC]	24 - 48
Nennstrom Leistung	[A]	3
Max. Stromaufnahme Leistung	[A]	10
Signalschnittstelle, Anschlussart		Stecker 8-polig, M12x1, A-codiert nach EN 61076-2-101
Arbeitsbereich Signaleingang	[V DC]	24
Zulässige Spannungsschwankungen	%	+/- 15
Max. Strom digitale Signalausgänge	[mA]	100 / Ausgang
Anzahl digitale Signaleingänge	3	Ausfahren, Einfahren, Teach
Anzahl digitale Signalausgänge	3	Ausgefahren, Eingefahren, Bereit
Eigenschaften Signaleingang		Nicht galvanisch getrennt
Max. Leitungslänge	[m]	20, für Ein- und Ausgänge
Schaltlogik Ausgänge		Push-Pull
Schaltlogik Eingänge		Positivschaltend
Referenzieren	Ausfahren	Festanschlag Block / Anschlag extern
	Einfahren	Festanschlag Block / Anschlag extern

Gewicht (+/- 10%)			
Bei 100 mm Hub	[g]	CTL-060-__-S:	2871
		CTL-060-__-B:	3624
		CTL-060-__-F:	2220
Pro 10mm Hub zusätzlich	[g]	CTL-060-__-S / -B:	58
		CTL-060-__-F:	48
bewegte Masse	[g]	CTL-060-__-S / -B:	588
		CTL-060-__-F:	487

Werkstoffe	
Gehäuse, Deckel, Schlitten	Aluminium farblos anodisiert
Zwischenstück	Aluminium, rot anodisiert
Abdeckblech	Stahl rostfrei gehärtet
Schrauben, Schmiernippel	Verzinkt blau
Spindel	Vergütungsstahl
Spindelmutter	Wälzlagerstahl
Führungsschiene	Stahl gehärtet
Führungswagen	Stahl, Kunststoff
Abdeckungen Drehknöpfe	Stahl rostfrei
Steckerverschraubungen	Zink vernickelt
Werkstoffhinweis	RoHS konform