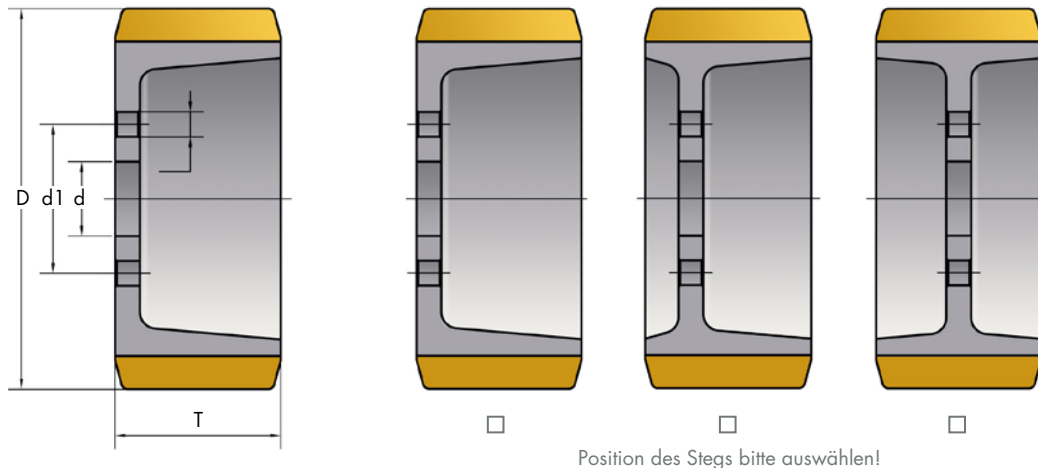


Anfrageformular Antriebsrad mit Bohrung

bitte per E-Mail an: info@erny.ch oder
rufen Sie uns an: 052 337 21 21

Bitte senden Sie mir ein Angebot über
Antriebsrad _____ Stk.



Position des Stegs bitte auswählen!

Abmessungen/Radwerkstoff *Bitte diese Felder unbedingt ausfüllen!

Radwerkstoff _____

*Raddurchmesser (D) _____ (mm) *Radbreite (T) _____ (mm)

*Anzahl der Bohrungen _____ *Achsl Lochdurchmesser (d) _____ (mm)

Teilkreisdurchmesser (d1) _____ (mm) Anschlussbohrungsdurchmesser (d2) _____ (mm)

*Tragkraft _____ (kg) Originalersatzteilenummer _____

Wunschtermin _____

Einsatzbedingungen / Sonstiges _____

(z.B. Geschwindigkeit, Bodenbeschaffenheit, Temperatur etc.) _____

Kundennummer _____

(falls vorhanden)

*Firma _____

*Nachname _____ Vorname _____

*Straße _____ *Hausnummer _____

*PLZ, Ort _____ *Land _____

*Telefon _____ *Telefax _____

*E-Mail _____ Homepage _____

Falls vorhanden bitte eine Zeichnung der Anfrage beilegen.