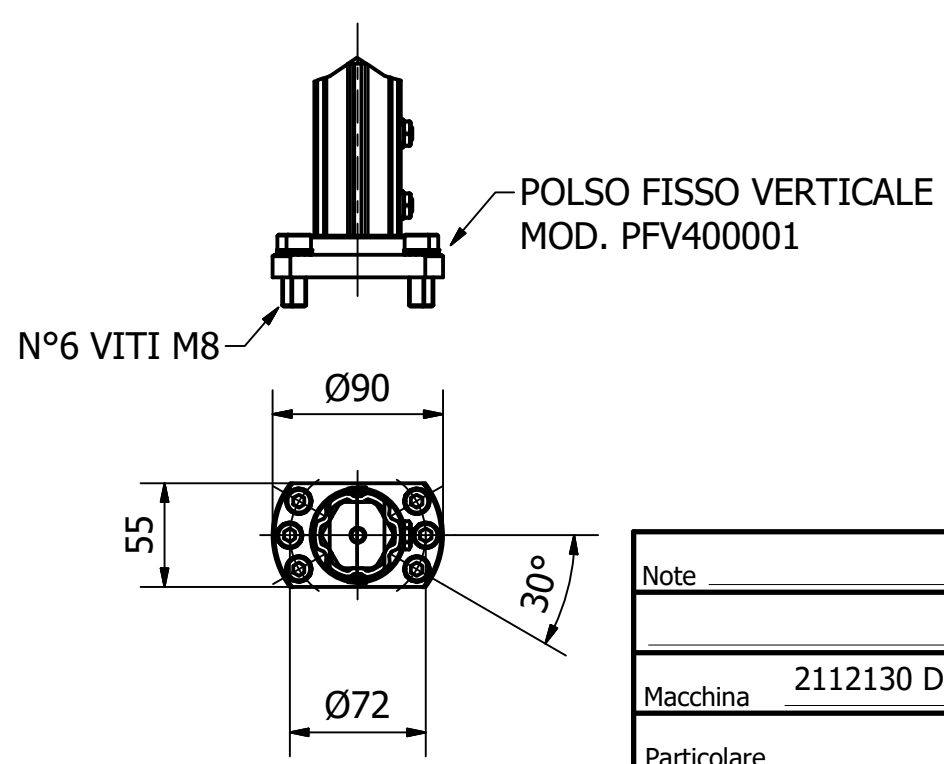


A (1 : 4)



Note		Materiale	
		Trattamento	
Macchina 2112130 D.B.TEC Braccio Telescopico			
Particolare		Modif. il	Foglio 1 / 1
	N° Dis.	Data 13/12/2021	Scala 1 : 12
	Riferimento	Dis.	N° Pezzi