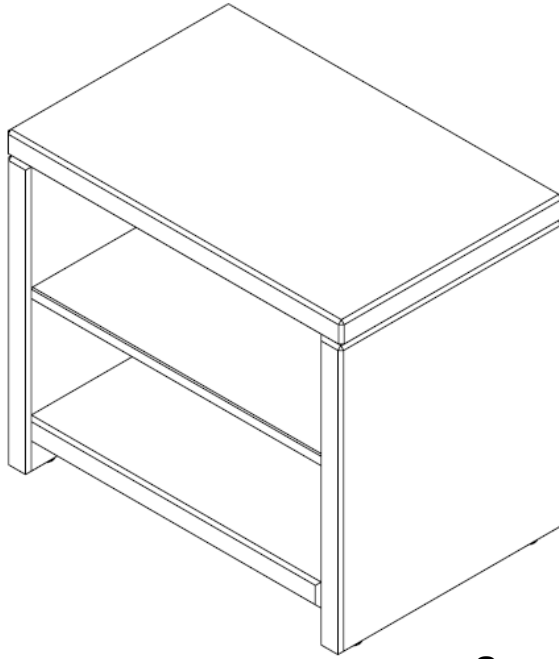
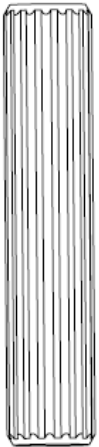


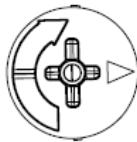
# Nachttisch



14x  
**A**



8x  
**B**



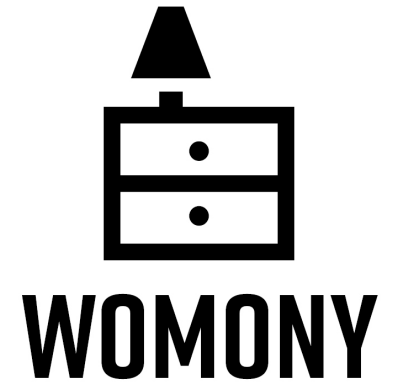
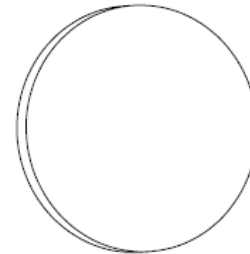
8x  
**C**



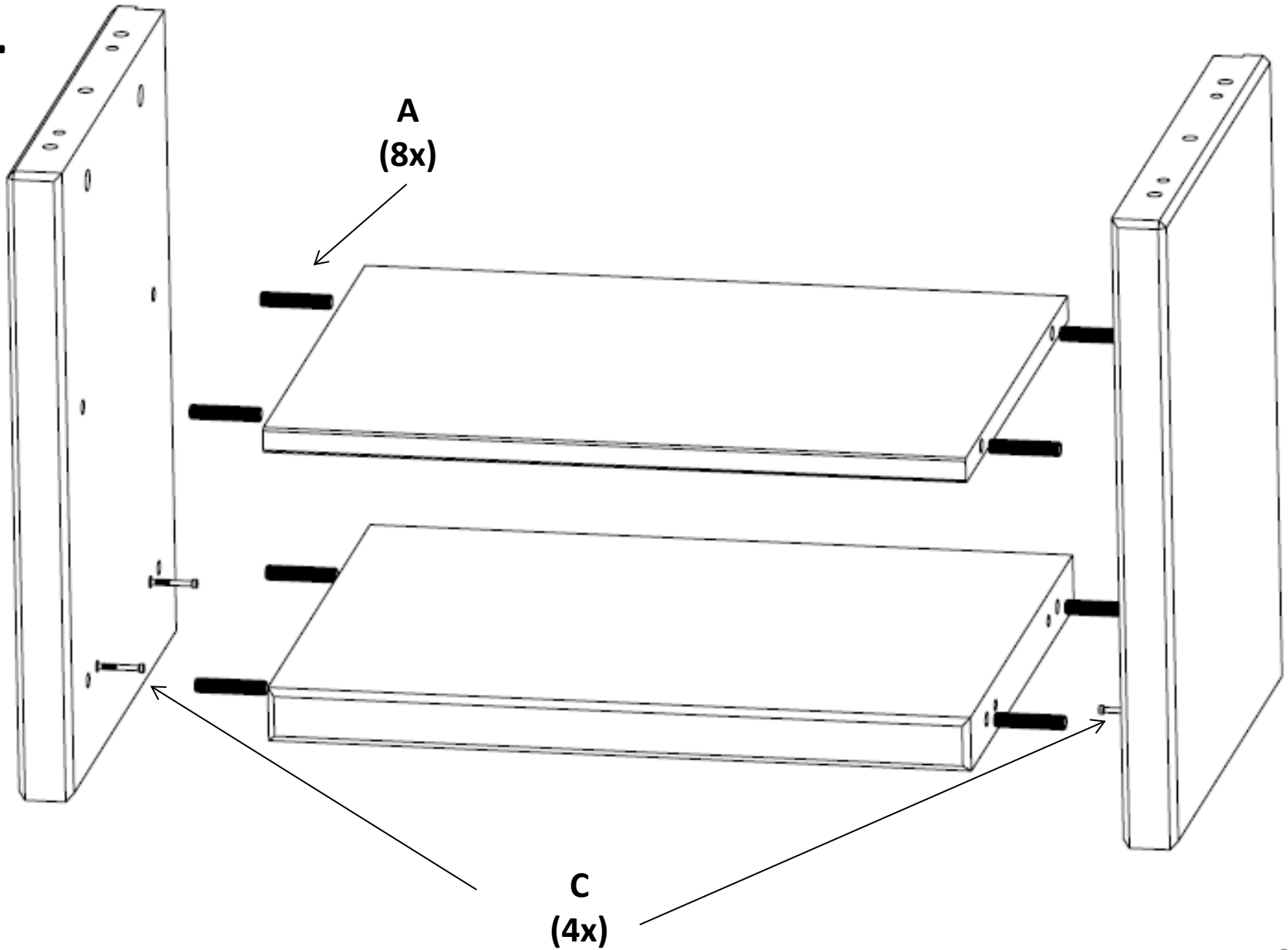
8x  
**D**



4x  
**E**

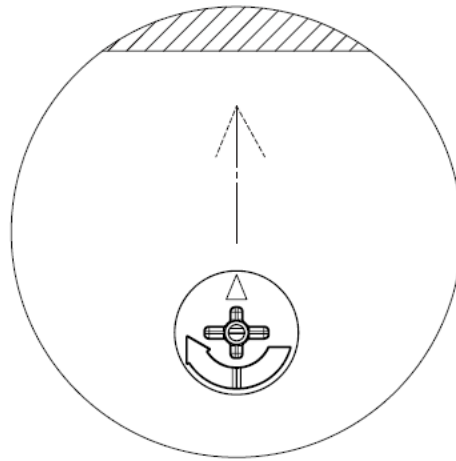
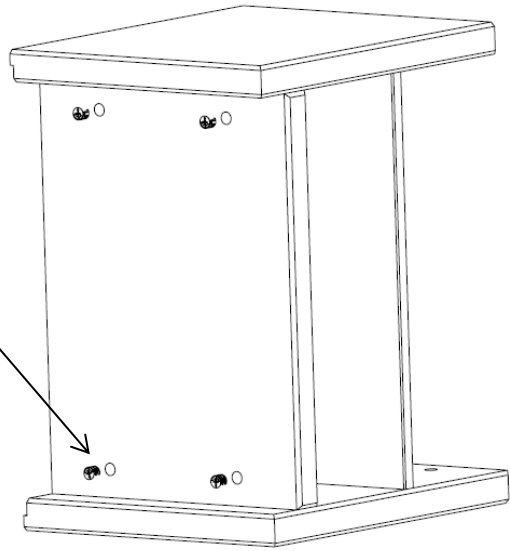


**1**



**2**

**B**  
**(4x)**

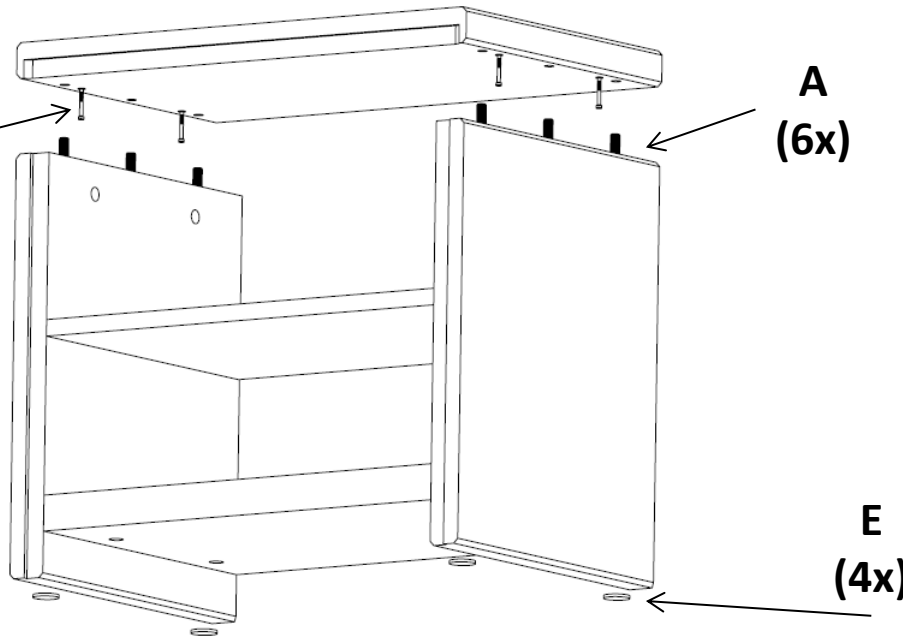


**3**

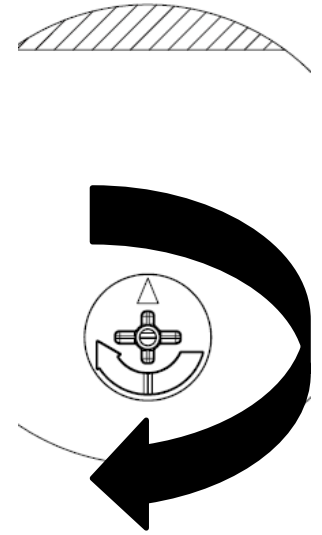
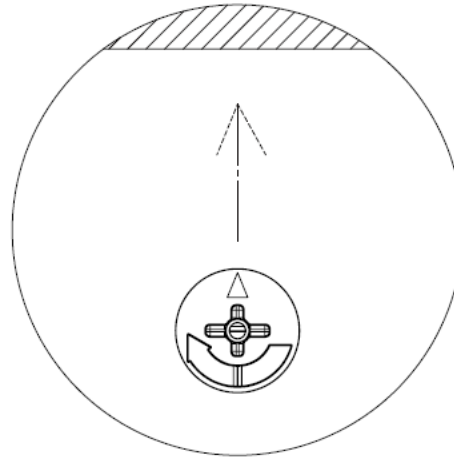
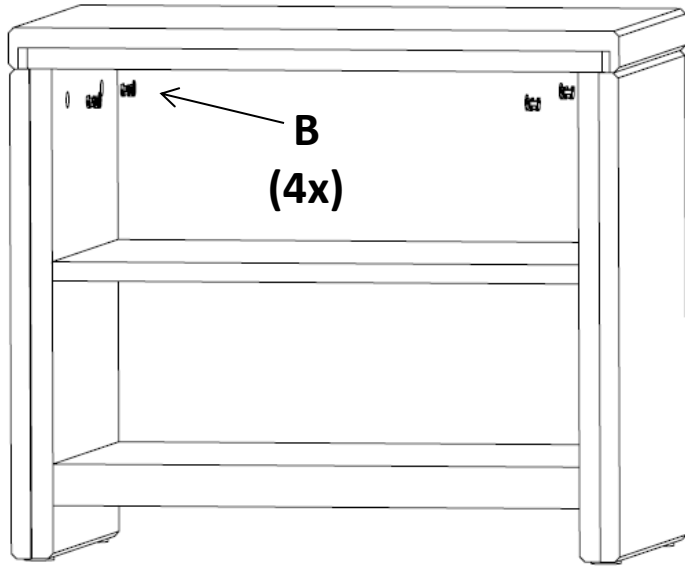
**C**  
**(4x)**

**A**  
**(6x)**

**E**  
**(4x)**



4



5

