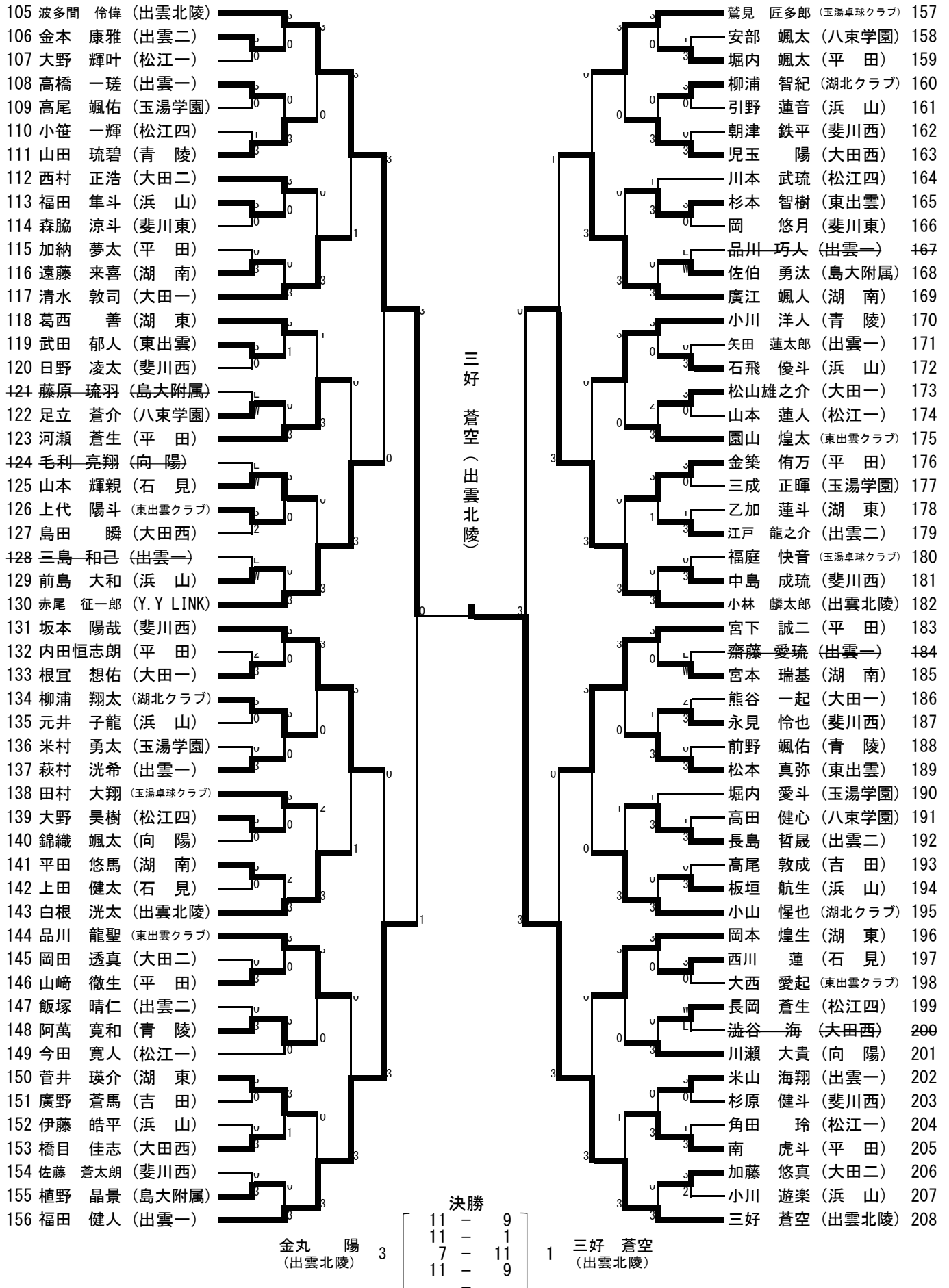
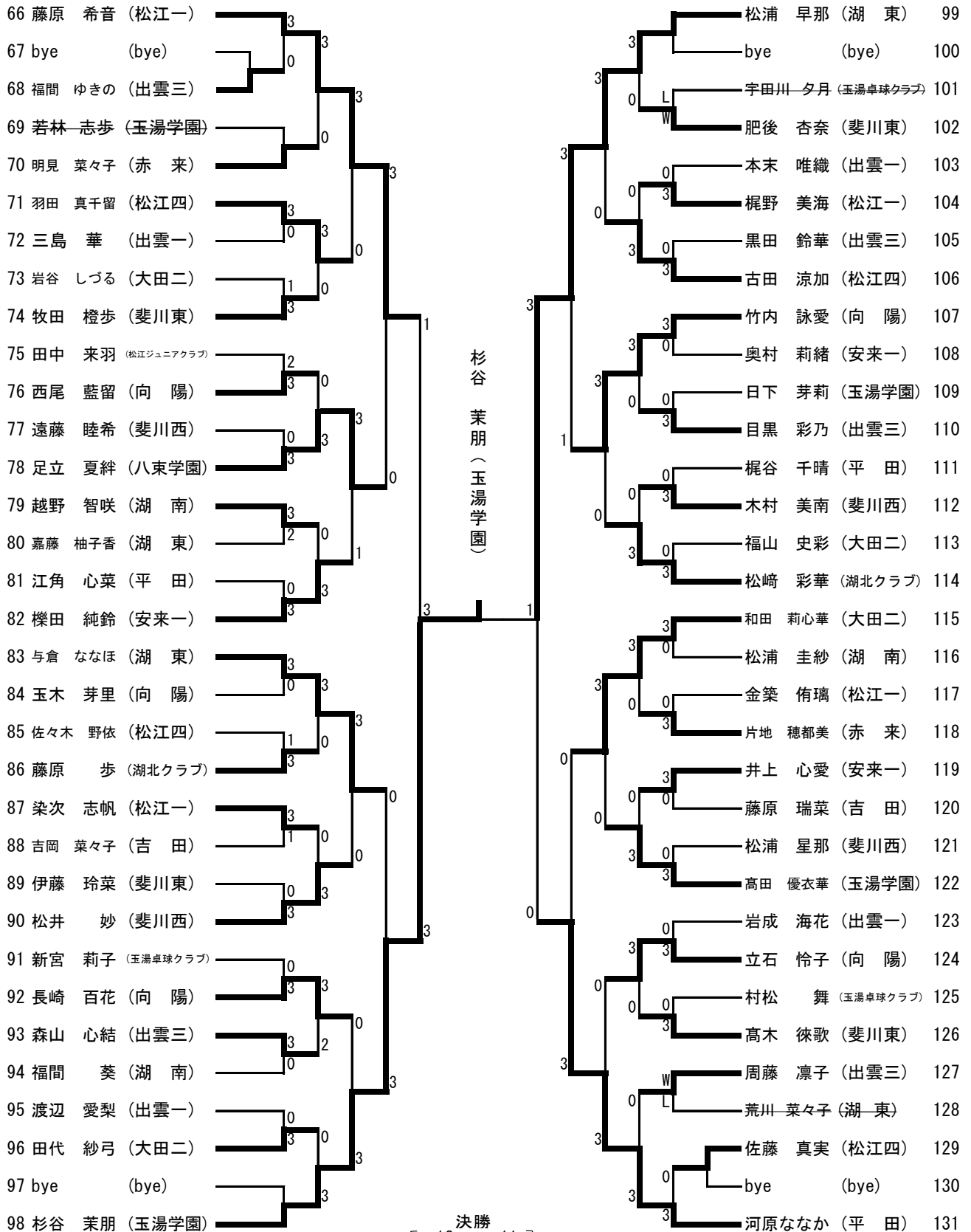


男子シングルス (2)



女子シングルス (2)



梅澤柚稀菜 (SIUクラブ) 1

13	-	11
8	-	11
9	-	11
14	-	16
-	-	-

杉谷 茉朋 (玉湯学園) 3

男子ダブルス

順位	選手名	所属	対戦相手	所属	スコア	順位	選手名	所属	スコア
1	秦 稀生 田村 郁琉	(湖南中)	福島 海音 五百川 晴斗	(東出雲クラブ)	3-0	20	福島 海音 五百川 晴斗	(東出雲クラブ)	20
2	bye	(bye)	bye	(bye)	0-3	21	bye	(bye)	21
3	森山 樹生 元田 敦棋	(出雲一)	石飛 輝道 田中 達葵	(出雲二)	3-0	22	石飛 輝道 田中 達葵	(出雲二)	22
4	熱田 亮太 藤原 和也	(松江四)	奥村 大悟 椿 健太	(石見)	0-1	23	奥村 大悟 椿 健太	(石見)	23
5	錦織 怜平 浅津 泰地	(玉湯学園)	横山 奏太 藤田 哲也	(出雲一)	3-0	24	横山 奏太 藤田 哲也	(出雲一)	24
6	今岡 永遠 松本 秀汰	(平田)	大庭 拓也 崎山 樹	(島大附属)	1-3	25	大庭 拓也 崎山 樹	(島大附属)	25
7	平野 寿明 川見 煌夜	(東出雲クラブ)	柏木 奏十 吉田 煌	(東出雲)	3-0	26	柏木 奏十 吉田 煌	(東出雲)	26
8	渡邊 龍斗 宮田 統真	(大田西)	狩野 蓮力 永野 蓮力	(湖南中)	1-2	27	狩野 蓮力 永野 蓮力	(湖南中)	27
9	杠 貴広 湯原 結希	(湖東中)	樋野 佑真 古川 拓実	(松江四)	3-1	28	樋野 佑真 古川 拓実	(松江四)	28
10	黒崎 航平 湯原 大珠	(斐川西)	土江 叶都 河瀬 優紀	(平田)	3-2	29	土江 叶都 河瀬 優紀	(平田)	29
11	大坂 泰雅 小林 篤志	(玉湯学園)	吾郷 一樹 釜谷 尚人	(玉湯卓球クラブ)	0-0	30	吾郷 一樹 釜谷 尚人	(玉湯卓球クラブ)	30
12	石原 悠翔 山崎 陽斗	(平田)	高橋 大雅 木下 忞哉	(湖東中)	3-2	31	高橋 大雅 木下 忞哉	(湖東中)	31
13	錦織 暉 氏家 健人	(松江一)	北脇 大幹 多々納 昊海	(斐川西)	0-1	32	北脇 大幹 多々納 昊海	(斐川西)	32
14	尾添 史雄 松浦 侑咲	(浜山)	渡部 蒼翔 吉田 絢翔	(湖南中)	3-3	33	渡部 蒼翔 吉田 絢翔	(湖南中)	33
15	浅津 壮太 飯國 大輝	(出雲二)	大塚 勇輝 和多田 遊	(松江一)	3-3	34	大塚 勇輝 和多田 遊	(松江一)	34
16	多々納 翔瑠 藤原 慈樹	(東出雲)	島 健琉 野津 まそら	(玉湯学園)	2-0	35	島 健琉 野津 まそら	(玉湯学園)	35
17	中村 優士 橋 亮介	(八束学園)	高橋 竜也 恩田 隆一	(平田)	3-0	36	高橋 竜也 恩田 隆一	(平田)	36
18	三島 凜音 三島 結仁	(松江四)	岩田 清杜 渡部 太悟	(八束学園)	1-3	37	岩田 清杜 渡部 太悟	(八束学園)	37
19	小原 颯太 杉本 那地	(大田一)	平木 皓也 島田 隼汰	(大田西)	0-3	38	平木 皓也 島田 隼汰	(大田西)	38

五百川 福島
川海音
晴斗
(東出雲クラブ)

