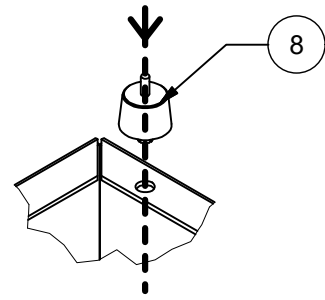
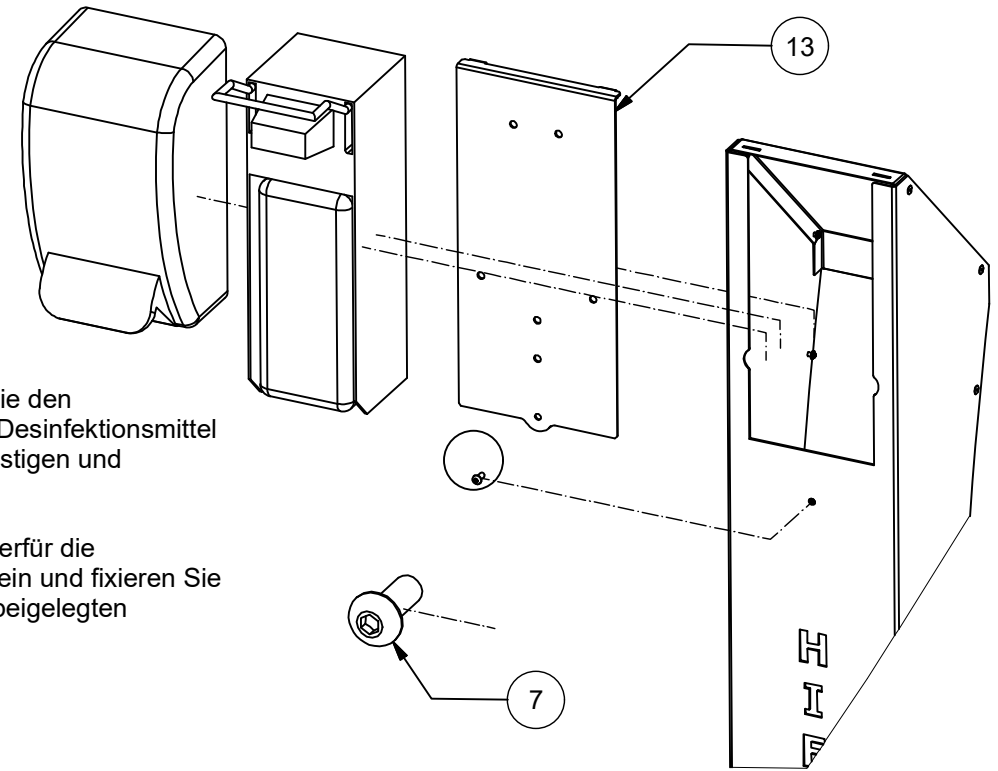
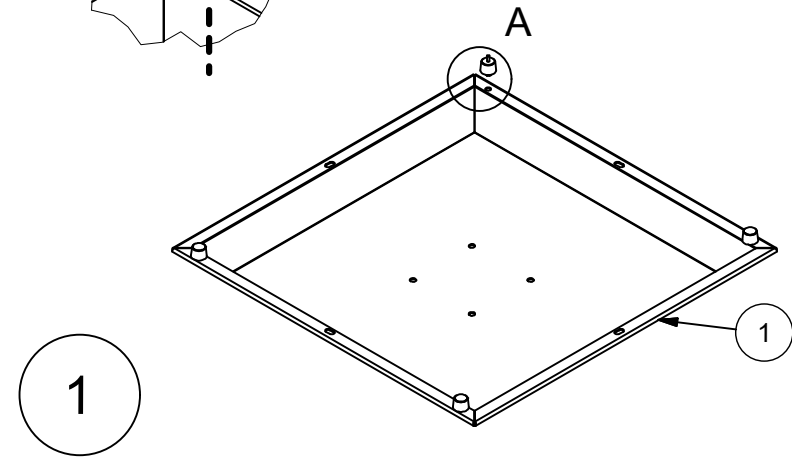


A (1:3)



Nehmen Sie die Gehäusefüße und befestigen diese mit einem handelsüblichen Hammer in den dafür vorgesehenen Bohrungen

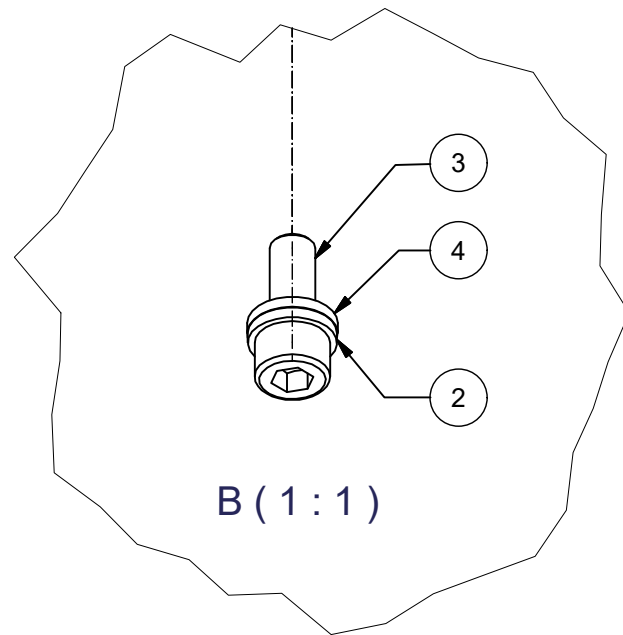
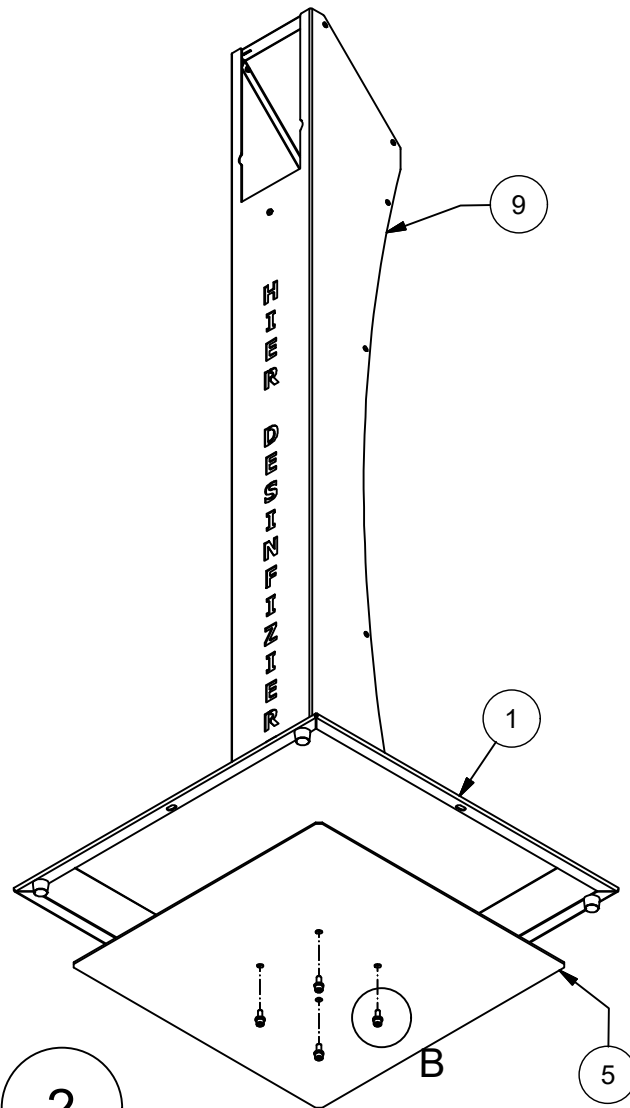
Der Stift verkeilt den Fuß und verschwindet



Nun können Sie den gewünschten Desinfektionsmittel-Spender befestigen und installieren

Hängen Sie hierfür die Adapterplatte ein und fixieren Sie diese mit der beigelegten Schraube

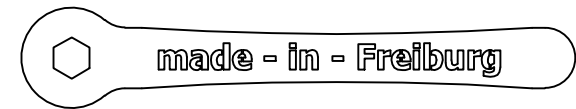
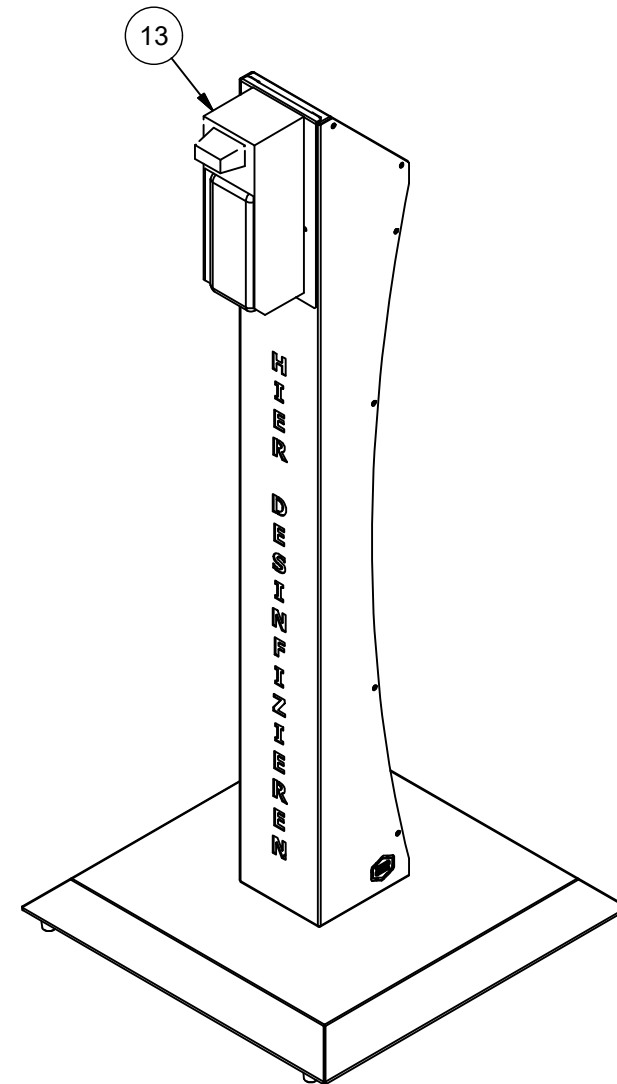
3



B (1:1)

Verschrauben Sie nun die beigelegten Schrauben Schraube - Federring - U-Scheibe

2



Ansraub Set für Spender  
Pos. 14/15/16/17  
sind im Lieferumfang enthalten

17	1	Ringschlüssel	494403
16	3	Unterlegscheiben 4,2	E310615
15	3	M4 Mutter	E310126
14	3	Linsenschraube M4 x 16	E3114121
13	1	Desinfektionsspender Berührungslos	E895456
12	1	Inbusschlüssel 2,5	E314088
11	1	Inbusschlüssel 5	E314089
10	1	Einpack Tüte	E380070
9	1	Säulenbaugruppe	284286
8	1	Gehäusestandfuß	E330298
7	1	Linsenschraube M4 x 10	E311532
13	1	Adapterplatte	494376
5	1	Bodenplatte	494383
4	4	Unterlegscheiben 6,4	E310737
3	4	Innensechskantschraube M6 x 16	E310412
2	4	Federring	E310627
1	1	Standfuß	494373
Pos.	Stk.	Benennung	Artikel
Stückliste			

284289 Rev -