

SIEMENS



Verkaufshandbuch Extraklasse I/2019.

extraKlasse

Waschmaschinen & Trockner, Geschirrspüler, Kühl- & Gefriergeräte,
Herde und Kleingeräte. extraklasse.at

Die Zukunft zieht ein.

Siemens Hausgeräte



Home Connect

Die faszinierende Welt der vernetzten Hausgeräte erleichtert Ihnen das Leben. Steuern Sie Ihre Hausgeräte von unterwegs. Einfach über die Home Connect App.



Design

Siemens Hausgeräte stehen für ein reduziertes und mehrfach ausgezeichnetes Design, klare Linienführung und zeitlose Ästhetik.



Speed

Die zeitsparenden Schnellprogramme der Siemens Hausgeräte ermöglichen Ihnen vor allem eins: Mehr Zeit für die schönen Dinge des Lebens.



iSensoric

Intelligente, sensorgesteuerte Technologie ermöglicht den Siemens Hausgeräten mitzudenken. Dadurch wird Ihr Zuhause intelligenter, effizienter und komfortabler.



Eine Welt voller
aufregender
Möglichkeiten.

Mehr Extras, mehr Klasse – die Siemens Extraklasse.

Mit der Siemens Extraklasse ziehen neue aufregende Möglichkeiten in Ihren Haushalt ein. Und es überzeugen nicht nur die vielen innovativen und intelligenten Technologien, die Sie bei der täglichen Arbeit im Haushalt unterstützen – zusätzliche Extras bieten Ihnen zudem ein Plus an Komfort und Funktionen. Profitieren Sie von einem hohen Leistungsumfang, besonderer Ausstattung und praktischen Zusatzfunktionen.

Genießen Sie außerdem die Vorteile einer qualifizierten und kompetenten Beratung sowie umfangreicher Service-Angebote. Ob Waschmaschine, Wäschetrockner, Geschirrspüler, Herd oder Kältegerät – nur bei der Extraklasse finden Sie das gewisse Extra!



Made in Germany

Die Hausgeräte von Siemens werden in sechs Fabriken mit rund 14.000 Mitarbeitern in Deutschland hergestellt.



Extra-Beratung

Extra-Beratung.

Keine Ihrer Fragen bleibt offen: Verlassen Sie sich auf eine kompetente Beratung vom Fachmann.



Extra-Service

Extra-Service.

So einfach kann es sein: Ihr Fachhändler bietet Ihnen ein Rundum-Sorglos-Paket mit beispielsweise Lieferung und Anschluss Ihres neuen Siemens Hausgeräts und bei Wunsch auch die Entsorgung des Altgeräts.



Extra-Ausstattung

Extra-Ausstattung.

Für das Außergewöhnliche im Leben: Die Extraklasse-Hausgeräte von Siemens begeistern Sie mit besonderen Ausstattungsmerkmalen und innovativen Zusatzfunktionen.



Extra-Leistung

Extra-Leistung.

Für ein Plus an Sicherheit: Bei allen Extraklasse-Hausgeräten profitieren Sie von 2 Jahren Herstellergarantie.

Passend für jeden Anspruch.

Das vielfältige Siemens Service-Angebot:
Entdecken Sie individuelle Möglichkeiten für
eine optimale Geräteleistung.



service
der Extraklasse

Der Extraklasse-Fachhändler: Service nach dem Kauf.

Selbstverständlich steht Ihnen Ihr Extraklasse-Fachhändler im Reparaturfall oder für den Bezug von Ersatz- und Zubehörteilen gerne kompetent zur Verfügung.



Info-Line

Mehr Beratungsqualität vor und nach dem Kauf: die Siemens Info-Line.

Die Mitarbeiter der Siemens Info-Line beantworten gerne und fachkundig alle Ihre Fragen zu den modernen Hausgeräten von Siemens. Ob vor oder nach dem Kauf – hier erhalten Sie alle Informationen zu unseren Geräten, deren Funktionen, Leistungen und Handhabung.



Schneller bei Ihnen vor Ort: durch unser flächendeckendes Netz aus Service-Spezialisten.

Mit einem der größten Werkskundendienste Österreichs und einem flächendeckenden Servicenetz mit über 70 eigenen, bestens ausgebildeten Technikern, können wir gewährleisten, dass unsere Service-Spezialisten in Reparaturfällen immer schnell direkt bei Ihnen vor Ort sind. Im Regelfall innerhalb von 48 Stunden.



Immer
erreichbar

Rund um die Uhr für Sie da: der Siemens-Reparaturservice.

Ihr Siemens-Werkskundendienst ist an 365 Tagen rund um die Uhr telefonisch für Sie erreichbar. Rufen Sie uns bei einer Störung an Ihrem Siemens-Hausgerät einfach an. Wir vereinbaren gerne einen individuellen Termin mit Ihnen.



Service



Beispiellose Gerätequalität ist garantiert: die 2-Jahres-Herstellergarantie.

Alle Siemens-Hausgeräte werden in bester Material- und Verarbeitungsqualität produziert. Dafür stehen wir bei Ihnen im Wort – mit einer Herstellergarantie von zwei Jahren auf jedes einzelne Gerät und auf jede durch den Siemens-Werkskundendienst ausgeführte Reparatur, gemäß unserer Garantiebedingungen.



Zubehör und Ersatzteile in bester Qualität: der Rundum-Service von Siemens.

Niemand kennt Siemens-Geräte besser und kann Sie kompetenter über unser umfangreiches Angebot an Zubehör sowie an geprüften Reinigungs- und Pflegemitteln beraten als unsere hochqualifizierten Mitarbeiter. Vor allem wenn es um Original-Ersatzteile geht, die auch nach vielen Jahren noch geliefert werden können. Bestellungen nehmen wir jederzeit gerne telefonisch oder online im eShop entgegen.





Waschen und Trocknen

Einleitung Waschen	16 – 37
Waschmaschinen	36 – 44
Toplader	45
Waschtrockner	45
Einleitung Trocknen	46 – 55
Trockner	56 – 61
Maßzeichnungen	62 – 63



Spülen

Einleitung Spülen	64 – 81
Vollintegrierbare Geschirrspüler	82 – 86 / 95
Integrierbare Geschirrspüler	86 – 89 / 96
Unterbau-Geschirrspüler	90 – 93 / 97
Stand-Geschirrspüler	93 – 94 / 97
Sonderzubehör	99 – 100
Maßzeichnungen	101



Kühlen und Gefrieren

Einleitung Kühlen und Gefrieren	102 – 119
Kühl-Gefrierkombinationen	120 – 123
Einbau-Kühlschränke	124 – 127
Sonderzubehör	127
Gefrierschränke	128 – 130
Maßzeichnungen	131 – 133



Kochen und Backen

Einleitung Kochen und Backen	134 – 151
Einbau-Backöfen und Kochfelder	152 – 154
Herde-Sets	155 – 177
Sonderzubehör	178 – 179



Kleingeräte und Service

Kleingeräte	180 – 195
Mehrwerte auf einen Blick	196 – 202
Service	203 – 205

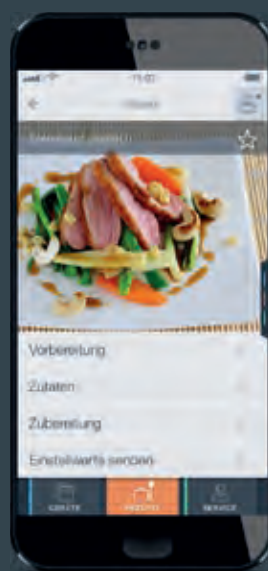


Entdecken Sie neue Horizonte. In der vernetzten Welt von Home Connect.

Erledigen Sie Ihre Hausarbeit. Während Sie außer Haus sind.



Eine Schnittstelle für alle Geräte.



Einzigartige Funktionen für einen einfachen Alltag.



So leicht zu bedienen wie nie zuvor.

Steuern Sie Ihre Hausgeräte mit der Home Connect App



Bedienen Sie Ihre Siemens Hausgeräte mit Home Connect – von wo Sie wollen, wann Sie wollen. Home is where your app is. Ihr Smartphone oder Tablet wird durch Home Connect zur Kommandozone des eigenen Zuhauses. Die Installation ist ganz einfach: App herunterladen, Hausgerät mit dem WLAN-Netzwerk verbinden, aktivieren – schon ist das Gerät über die App steuerbar. Dank eines übersichtlichen Menüs lässt sich die App vom ersten Moment an intuitiv bedienen.



Entdecken Sie, wie Home Connect Ihr Leben bereichern wird: connectivity-erleben.at



Technik und Design werden eins: Ausgezeichnet.

Design, das Zukunft gestaltet.

Fortschritt umgibt uns. Wir erleben ihn beispielsweise anhand moderner Architektur in Großstädten. Design ist damit so etwas wie die Sprache des Fortschritts. Siemens entwickelt Technikwelten, in denen der Fortschritt mit allen Sinnen erlebbar ist.

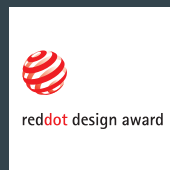
Mit seiner architektonisch klaren Linienführung und innovativen Material- und Verarbeitungstechniken ist das Siemens-Design zum unverwechselbaren Qualitätsmerkmal geworden, das über viele Jahre hinweg Freude an gut gestalteten Produkten garantiert.



Preiswürdig: das Siemens-Design.

Das Siemens-Design zeichnet sich durch eine charakteristische Formensprache und viele Design-Preise aus.

Design macht den Fortschritt beherrschbar.



Mit der Zeit. Gegen die Uhr.

In einer Welt, die sich täglich schneller verändert, sehnen sich die Menschen nach Zeit. Mehr Zeit für das, was sie wirklich bewegt. Siemens steht für ein Leben, in dem Technologien, Design und Vernetzung neue Möglichkeiten und Freiräume schaffen. Indem sie sich Ihrem Alltag anpassen, unabhängig davon, wo Sie gerade sind, und mit Funktionsvielfalt und einzigartigem Design begeistern, sobald Sie wieder zu Hause sind.

So ist die Pizza im Siemens Backofen bis zu 10 Minuten schneller schön kross und das Geschirr mit varioSpeed Plus in bis zu 3-mal schnellerer Spülzeit wieder glänzend sauber.

Auch auf perfekt saubere Wäsche müssen Sie nicht länger lange warten. Die varioSpeed-Option spart in fast allen Programmen zwei Drittel Zeit, die Sie jetzt sinnvoller verbringen können als mit Hausarbeit.



Sensorgesteuerte Technologie für höchste Effizienz: iSensoric.



Erstklassige Waschergebnisse und Trockenleistung.

Sensoren analysieren die Wäsche, das automatische Dosierprogramm i-Dos ermittelt die richtige Waschmittelmenge. Mit dem Feature autoDry wird die Wäsche automatisch getrocknet, bis der erforderliche Trockenheitsgrad erreicht ist.



Glänzendes Geschirr auf Knopfdruck.

Dank des Zusammenspiels von verschiedenen Sensoren sind viele Geschirrspülmaschinen von Siemens in der Lage, den gesamten Spül- und Trockenvorgang zu steuern und den Wasserverbrauch, die Wassertemperatur sowie die Trockenzeit automatisch an den Verschmutzungsgrad des Geschirrs anzupassen.



Frisch, frischer, sensorfrisch.

Die Siemens iSensoric Kühlgeräte sorgen mit acht verschiedenen Sensoren für deutlich längere Frische. Die freshSense-Funktion misst zum Beispiel die Temperatur innerhalb und außerhalb des Kühlschranks. Wird eine Temperaturänderung festgestellt, steuert das Kontrollsystem automatisch gegen.



Automatisch lecker.

Backen kann komfortabel und gleichzeitig präzise sein. Zum Beispiel mit dem Backsensor. Wählen Sie einfach die Art der Backwaren aus. Der Backsensor misst die Feuchtigkeitskonzentration im Inneren des Teigs und erkennt, wann der Kuchen fertig ist.

Mehr zu den Hausgeräten mit iSensoric finden Sie auch online unter siemens-home.bsh-group.at/isensoric



Die Hausgeräte von Siemens sind mit innovativen Sensoren und intelligenter Software ausgestattet. Dadurch wird Ihr Zuhause intelligenter, effizienter und vor allem komfortabler. Und Ihnen bleibt mehr Zeit, um jeden Moment zu genießen und den Alltag hinter sich zu lassen.



Abbildung zeigt WM14T790 siehe Seite 40, WT47W680 siehe Seite 57

Besondere Pflege für extra Ansprüche.

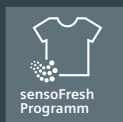
Die Wäschepflege-Innovationen der Extraklasse.

Steuern Sie
Ihre Hausgeräte
mit der
Home Connect
App



Bedienen Sie Ihre Siemens Wäschepflegegeräte einfach und intuitiv mit Home Connect. Für mehr Freiheiten, weniger Sorgen und immer beste Ergebnisse.

Sorgen Sie dafür, dass sich Ihre Wäsche Ihrem Zeitplan anpasst und nicht umgekehrt. Mit der Home Connect App können Sie jederzeit bequem Programme auswählen und den Waschvorgang starten, egal wo Sie gerade sind. Damit die Wäsche genau dann fertig ist, wenn Sie es wünschen.



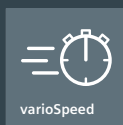
Löst Gerüche einfach auf – mit Aktivsauerstoff: das sensoFresh Programm.

Die Spuren von Zigarettenrauch oder Küchengerüchen lösen sich jetzt einfach in Luft auf: das sensoFresh Programm bietet Geruchsbeseitigung in kürzester Zeit – sogar für besonders empfindliche und nicht waschbare Textilien. Aktivsauerstoff neutralisiert die Gerüche in nur 30 bis 45 Minuten, abhängig von der Intensität des Geruchs.



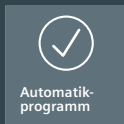
Die erste integrierte Präzisions-Dosierautomatik der Welt: i-Dos.

Die Weltneuheit i-Dos ermittelt genau, wie viel Waschmittel und Weichspüler Ihre Wäsche braucht. Abhängig von variablen Faktoren wie Textilart, Beladungsmenge, Wasserhärte und Verschmutzungsgrad dosiert sie ebenso effizient wie millilitergenau – für eine noch perfektere Textilpflege mit besten Waschergebnissen.



Schneller zu perfekt sauberer Wäsche – mit den speed Optionen von Siemens.

Aktivieren Sie die varioSpeed Option Ihrer Waschmaschine und sparen Sie bis zu 65% Zeit. Sie kann bei den meisten Programmen ausgewählt werden. Mit super15 waschen Sie bis zu 2 kg leicht verschmutzte Wäsche in nur 15 Minuten – komplett mit Spülen und Schleudern.



Automatikprogramm

**Extraklasse Extra:
Automatikprogramme.**

Die Automatikprogramme passen den gesamten Waschprozess optimal an die Erfordernisse Ihrer Wäsche an. Denn die intelligenten Sensoren der Siemens Waschmaschinen erkennen Textilart, Verschmutzungsgrad und Beladungsmenge.



Outdoor/
Imprägnieren

**Extraklasse Extra:
Outdoor/Imprägnieren-Programm.**

Moderne Mikrofasern, gleichermaßen luftdurchlässige wie wasserdichte Membrantextilien und empfindliche Nähte bedürfen einer speziellen Pflege. Mit dem Outdoor/Imprägnieren-Programm behalten Regenjacken ihre atmungsaktiven Eigenschaften.



Jeans /
dunkle Wäsche

**Extraklasse Extra:
Spezialprogramm**

Jeans/Dunkle Wäsche.

Es garantiert, dass Ihre dunklen Kleidungsstücke auch bei regelmäßigem Waschen lange die Farbe behalten und sich kein Schleier auf ihnen ablegen kann.

Das Besondere der Extraklasse: die Extras.



Hemden



Gardinen

1-9 kg
softTrommelTrommelinnen-
beleuchtung

Extraklasse Extra:

Spezialprogramm Hemden/Blusen. Hängen Sie Ihre Hemden nach dem Waschen nass auf und durch das Eigengewicht glätten sich diese von selbst. Ebenso können Sie Ihre Hemden im Hemden/Blusen-Programm des Trockners von lästigen Knitterfalten befreien.

Extraklasse Extra:

Gardinenprogramm. Es fördert die gründliche Beseitigung unter anderem von Staubpartikeln und verhindert dabei lästige Knitterfalten.

Extraklasse Extra:

1-9 kg Beladung für extra viel Platz. Mit einem Beladungsvolumen von 1-9 kg bietet die iQ700 der Extraklasse Platz für jedes Wäschestück. So werden sowohl kleine Wäschemengen als auch große Tagesdecken perfekt sauber.

Extraklasse Extra:

Spezielle Geräuschdämmung. Bei den Extraklasse-Waschmaschinen sorgt eine spezielle Geräuschdämmung dafür, dass auch im Schleudergang kein nennenswerter Lärmpegel entsteht.

Extraklasse Extra:

Chrom-Scharnier. Mit dem Chrom-Scharnier wird das Bullauge Ihrer Extraklasse-Waschmaschine besonders sicher verschlossen. Auch bei höchster Belastung ist so eine zuverlässige Funktion garantiert. Und es glänzt im einheitlichen Look mit dem vollverchromten Bullauge.

Extraklasse Extra:

Trommelinnenbeleuchtung. Dank der Innenbeleuchtung kann z. B. auch bei der nächsten weißen Wäsche keine schwarze Socke versehentlich mitgewaschen werden.



Mit dem sensoFresh Programm von Siemens lassen sich selbst die empfindlichsten und nicht waschbaren Textilien in gerade mal 30 bis 45 Minuten von Gerüchen entfernen.



sensoFresh. Löst Gerüche in Luft auf. Ohne zu waschen.

Schöne Erinnerungen sind zu wertvoll, um durch schlechte Gerüche beeinträchtigt zu werden. Zwar kann die eigene Kleidung nicht davor bewahrt werden, Gerüche aufzunehmen – aber dank des sensoFresh Programms und der Verwendung von Aktivsauerstoff verschwinden sie jetzt in kürzester Zeit wieder. Ohne Waschen und auch bei besonders empfindlichen Textilien.



Löst Gerüche einfach auf – mit Aktivsauerstoff: das sensoFresh Programm.

Die Spuren von Zigarettenrauch oder Küchengerüchen lösen sich jetzt einfach in Luft auf: das sensoFresh Programm bietet Geruchsbeseitigung in kürzester Zeit – sogar für besonders empfindliche und nicht waschbare Textilien. Aktivsauerstoff neutralisiert die Gerüche in nur 30 bis 45 Minuten, abhängig von der Intensität des Geruchs.



Hygienisch saubere Wäsche auch bei niedrigen Temperaturen: das Hygiene Mix Programm.

Das Hygiene Mix Programm ist besonders geeignet für empfindliche Textilien, die nicht bei hohen Temperaturen gewaschen werden dürfen. Dank Aktivsauerstoff wird die Wäsche hygienisch rein – und das sogar bei Temperaturen unter 40°.



Erfüllt höchste Ansprüche an Hygiene: Das Trommel reinigen Programm.

Das Programm zum Reinigen der Waschmaschinentrommel verhindert die Entstehung von Gerüchen innerhalb der Trommel. Aktivsauerstoff verhindert, dass sich geruchsbildende Bakterien ansammeln und garantiert dadurch eine hygienisch saubere Waschmaschine.

Noch mehr erleben.

Es gibt noch viel mehr über das sensoFresh System, seine Technologie und die neuen Möglichkeiten herauszufinden. Alles, was es zu wissen gibt, finden Sie unter sensoFresh.at

Die erste integrierte Präzisions-Dosierautomatik der Welt.

Die erste integrierte Präzisions-Dosierautomatik der Welt: i-Dos.

Die Weltneuheit i-Dos ermittelt genau, wie viel Waschmittel und Weichspüler Ihre Wäsche braucht. Abhängig von variablen Faktoren wie Textilart, Beladungsmenge, Wasserhärte und Verschmutzungsgrad dosiert sie ebenso effizient wie millilitergenau – für eine noch perfektere Textilpflege mit besten Waschergebnissen.

Hier passen bis zu 20 Waschladungen rein: die i-Dos-Dosierkammern.

Sie brauchen nicht zu jedem Waschgang Waschmittel nachfüllen, sondern können in den beiden Tanks Flüssig-Waschmittel und Weichspüler für bis zu 20 Waschladungen auf einmal einfüllen und dort sozusagen bevorzugen.

Spart bis zu 7.062 Liter Wasser im Jahr.

Bis zu 7.062* Liter weniger Wasser – so hoch ist das jährliche Einsparpotential durch die i-Dos-Dosierautomatik im Vergleich zu manueller Dosierung laut dem unabhängigen Institut für angewandte Forschung wfk.



Kein Über- oder Unterdosieren mehr.

Eine falsche Dosierung führt nicht nur zu schlechten Waschergebnissen und schadet den Textilien: sie erhöht auch den Wasser- und Energieverbrauch.

Die iQ800 mit i-Dos verbraucht nur so viel Waschmittel, Wasser und Energie, wie wirklich nötig ist.

* Mögliches jährliches Einsparpotential bei Verwendung von i-Dos im Vergleich zum haushaltsüblichen Waschen mit manueller Dosierung in einem herkömmlichen Pflegeleichtprogramm bei durchschnittlich 220 Waschladungen im Jahr. Quelle wfk, Institut für angewandte Forschung, Untersuchungsbericht WL 5132/10. Individuelle Ergebnisse können abweichen.



SIEMENS

Made in Germany

Auto 60°

Auto 40°

Auto 30°

Outdoor Imprägnieren

Hygiene

Super 15

Trommel säubern

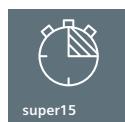
ecoPerfect

speedPerfect

Die wichtigsten Waschprogramme.



sensoFresh Programm:
Löst Gerüche einfach auf – mit Aktivsauerstoff.
Die Spuren von Zigarettenrauch oder Küchengerüchen lösen sich jetzt einfach in Luft auf: das sensoFresh Programm bietet Geruchsbeseitigung in kürzester Zeit – sogar für besonders empfindliche und nicht waschbare Textilien. Aktivsauerstoff neutralisiert die Gerüche in nur 30 bis 45 Minuten, abhängig von der Intensität des Geruchs.



super15: Das erste 15-Minuten-Waschprogramm.
Das super15-Programm reinigt die Wäsche in unglaublichen 15 Minuten. Mit Hauptwäsche, Spülen und Schleudern. Damit ist es ideal für alle, die ihre Wäsche schnell wieder sauber haben möchten.



Outdoor-Programm:
Perfekte Reinigung von Outdoor-Kleidung.
Moderne Mikrofasern, gleichermaßen luftdurchlässige wie wasserdichte Membrantextilien und empfindliche Nähte bedürfen einer speziellen Pflege. Mit dem Outdoor-Programm werden Regenjacken extraschonend gewaschen und sie behalten ihre atmungsaktiven Eigenschaften.



Outdoor/Imprägnieren-Programm:
Schützt hochwertige Funktionstextilien.
Das Outdoor/Imprägnieren-Programm wäscht hochwertige Funktionstextilien schonend und erneuert die wasserabweisende Funktion durch das einwaschbare Imprägniermittel, den optimierten Temperaturverlauf und die speziellen Trommelbewegungen. Die atmungsaktiven Eigenschaften bleiben dabei vollständig erhalten.



Extraklasse-Extra:

Automatik-Programme:

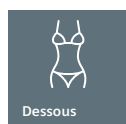
Passen den Waschprozess optimal an Ihre Wäsche an. Ob normal strapazierfähige oder empfindliche Wäsche – die drei Automatikprogramme passen Waschmitteldosierung und den gesamten Waschprozess optimal an die Erfordernisse der Wäsche an. Vollautomatisch, inklusive Nachdosierung bei starker Verschmutzung.



Extraklasse-Extra:

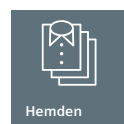
Spezialprogramm Jeans/Dunkle Wäsche.

Es garantiert, dass Ihre dunklen Kleidungsstücke auch bei regelmäßigem Waschen lange die Farbe behalten und sich kein Schleier auf ihnen ablegen kann.



Spezialprogramm Dessous.

Es behandelt Ihre Dessous aus Mischmaterialien besonders schonend. Ihre Dessous behalten länger ihren Reiz und besonders die BHs ihre perfekte Passform. Selbst Handwäsche zeigt nicht so viel Fingerspitzengefühl.



Extraklasse-Extra:

Spezialprogramm: Das Hemden/Blusen-Programm.

Nie wieder stundenlanges Hemdenbügeln. Hängen Sie Ihre Hemden nach dem Waschen nass auf und durch das Eigengewicht glätten sich diese von selbst. Ebenso können Sie Ihre Hemden im Hemden/Blusen-Programm des Trockners von lästigen Knitterfalten befreien.

Die wichtigsten Waschprogramme.



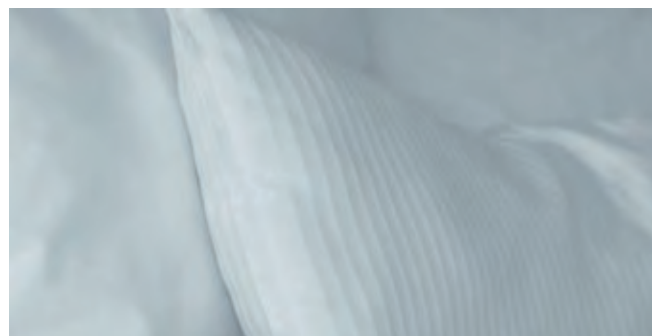
Schnell / Mix:
Verschiedene Textilien gemeinsam waschen.
Hier ist kein Trennen mehr nötig: Sowohl Baumwolle als auch synthetische Textilien können mit diesem Programm gemeinsam, schnell und schonend gewaschen werden.



Hygiene Mix Programm:
Schonend rein mit Aktivsauerstoff.
Das Hygiene Mix Programm ist besonders geeignet für empfindliche Textilien, die nicht bei hohen Temperaturen gewaschen werden dürfen. Dank Aktivsauerstoff wird die Wäsche hygienisch rein – und das sogar bei Temperaturen unter 40°.



Extraklasse-Extra:
Spezialprogramm Gardinen.
Es fördert die gründliche Beseitigung unter anderem von Staubpartikeln und verhindert dabei lästige Knitterfalten.



Kopfkissen-Programm:
Nie mehr Kopferbrechen für hygienisch reine Kissen.
Mit dem Kopfkissen-Programm können Sie Hygieneartikel wie Bettwäsche ganz besonders reinigen und pflegen. Denn hier sammeln sich mit der Zeit unangenehme Begleiter wie Schmutz, Schweiß und Milben, die zu gesundheitlichen Beeinträchtigungen führen können. Vor allem Kissen sind dabei am schnellsten verschmutzt und bedürfen einer besonderen Behandlung.



**Trommel Reinigen-Programm:
Trommelpflege leicht gemacht.**

Bei häufigem Waschen mit niedriger Temperatur bzw. längerer Abwesenheit können sich in der Trommel unangenehme Gerüche bilden. Der automatische Hinweis in Form einer blinkenden Anzeige „Trommelpflege“ signalisiert das Programm ohne Wäsche durchzuführen, um Hygiene zu gewährleisten.



sportivePlus:
Das Spezialprogramm für moderne Funktionstextilien. Moderne Mikrofasern, gleichermaßen luftdurchlässige wie wasserdichte Membrantextilien und empfindliche Nähte bedürfen einer speziellen Pflege. Mit dem sportivePlus-Programm werden Funktionstextilien extraschonend gewaschen und sie behalten ihre atmungsaktiven Eigenschaften.



**Wolle-Handwasch-Programm:
Wolle schonender als von Hand waschen.**

Stecken Sie Ihre empfindliche Wäsche aus Wolle oder Kaschmir ruhig in die Waschmaschine. Denn das Wolle-Handwasch-Programm wäscht besonders sanft, spült gründlich und schleudert ganz sanft.



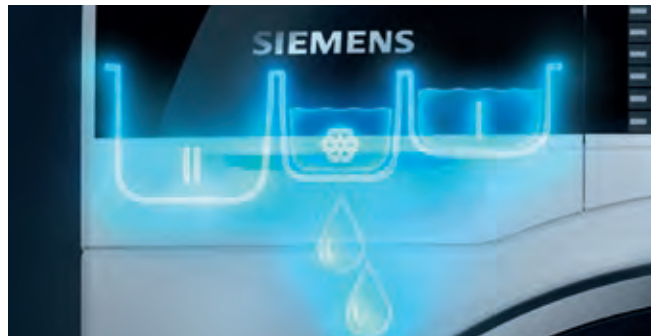
Fein/Seide: Die feine Art zu waschen.

Sehr empfindliche Materialien wie z. B. Seide und Viskose / Satin werden in diesem besonders schonenden Waschprogramm durch eine sanfte Waschmechanik und kurze Waschzeit optimal gepflegt.

Die wichtigsten Waschoptionen.



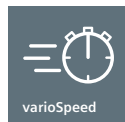
Sorgen Sie dafür, dass sich Ihre Wäsche Ihrem Zeitplan anpasst und nicht umgekehrt. Mit der Home Connect App können Sie jederzeit bequem Programme auswählen und den Waschvorgang starten, egal wo Sie gerade sind. Damit die Wäsche genau dann fertig ist, wenn Sie es wünschen. Entdecken Sie alle Siemens Hausgeräte mit Home Connect und viele neue Möglichkeiten auf connectivity-erleben.at



i-Dos: Präzise dosieren – so einfach wie nie. Eine falsche Dosierung führt nicht nur zu schlechten Waschergebnissen und schadet den Textilien: sie erhöht auch den Wasser- und Energieverbrauch. Die iQ800 mit i-Dos verbraucht nur so viel Waschmittel, Wasser und Energie, wie wirklich nötig ist.



Antiflecken-System: Weiß, wie man Flecken entfernt. Gras, Tomate, Rotwein – Fleck ist nicht gleich Fleck. Dank des innovativen Antiflecken-Systems erhält jeder Fleck individuell die richtige Behandlung. So können jetzt 16 der schwierigsten Flecken mit Siemens gezielt entfernt werden.
Neu: 6 Flecken-Optionen



varioSpeed: Schneller zur perfekt gepflegten Wäsche. Durch Aktivieren der varioSpeed-Option Ihrer Waschmaschine können Sie bis zu 65% Zeit sparen – sie ist für die Mehrheit der Programme zuschaltbar. super15 ermöglicht einen kompletten Waschgang inkl. Spülen und Schleudern in nur 15 Minuten für leicht verschmutzte Wäsche von bis zu 2 kg.



Knitterschutz

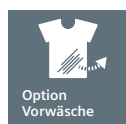
Knitterschutz-System®: Deutlich weniger bügeln. Ein Knopfdruck reicht, schon wird die Wäsche sowohl schonend als auch gleichmäßig entwässert und bekommt deutlich weniger Falten. Dies erleichtert vor allem das Bügeln von Hemden und Blusen.



waterPerfect Plus

waterPerfect Plus: Höchste Wassereffizienz durch präzise Beladungserkennung.

Die ausgeklügelte Sensorik des intelligenten Wassermanagement-Systems erkennt nicht nur Textilart, sondern auch präzise in 256 Abstufungen die jeweilige Beladungsmenge. Abhängig von diesen beiden Faktoren wird dann die erforderliche Wassermenge bestimmt.



Option Vorwäsche

Für stark verschmutzte Wäsche: Option Vorwäsche. Optimal geeignet für stark verschmutzte, sandige Kleidung (z. B. Kinderkleidung) aber auch für ein optimales Lösen von Staubpartikeln aus den Fasern im Rahmen des Gardinen-Programms.



Nachlegefunktion

Nachlegefunktion: Kein Wäschestück ist je vergessen. Die Nachlegefunktion von Siemens ermöglicht Ihnen vergessene Wäschestücke auch nach dem Start des Waschvorgangs hinzuzufügen. Unterbrechen Sie den bereits gestarteten Waschvorgang und öffnen Sie die Tür. So können Sie ganz bequem kleine und große Wäschestücke in die Trommel legen. Anschließend setzen Sie den Waschvorgang fort.

Übersichtlich und komfortabel: die Siemens-Bedienkonzepte.



iQ800

Zukunftsweisende Technologie
in herausragendem Design für
Premium-Ansprüche.



iQ700

Innovative Technologie
in hochwertigem Design.



iQ500

Intelligente Technologie
in modernem Design.



iQ300

Fortschrittliche Technologie
in funktionalem Design.



Die beste Lösung für jeden individuellen Anspruch.

Die Waschmaschinen der Extraklasse.

Für beste Waschergebnisse: Mit den neuen iQ-Produktklassen von Siemens bieten wir Ihnen ein breites Spektrum an Leistungs- und Ausstattungsmerkmalen. Jede der vier Kategorien verspricht modernste Technologie und Design. Finden Sie schnell und effektiv heraus, welche Waschmaschine zu Ihren Bedürfnissen passt und erleben Sie schon heute die Wäschepflege von morgen.

	» iQ800	» iQ700	» iQ500	» iQ300
Highlights	i-Dos + Antiflecken-System (16 Flecken)	sensoFresh	sensoFresh	iQdrive
	oder Antiflecken-System (16 Flecken)	oder i-Dos	oder i-Dos	
		oder Antiflecken-System (4 Flecken)	oder Antiflecken-System (4 Flecken)	
Vernetzung	Home Connect (teilw.)	Home Connect (teilw.)		
Energie-Effizienz	A+++ -30 %	A+++ -30 %	A+++ -30 %	A+++ -10 %
Beladung	1–9 kg	1–8 kg	1–8 kg	1–7 kg
Display	TFT-Display s/w	LED	Touch LED/LED	LED
Trommel	softTrommel, Edelstahl	softTrommel, Edelstahl	softTrommel, Edelstahl	Lochtrommel, Edelstahl
Wasser-management	waterPerfect Plus	waterPerfect Plus	waterPerfect Plus	waterPerfect
Motor/ Motorgarantie	iQdrive mit 10 Jahren Garantie	iQdrive	iQdrive	iQdrive

Vereinfachte Darstellung, Abweichungen möglich.

Waschen – Das Sortiment im Überblick.

Nutzen Sie die nachstehende Übersicht und finden Sie schnell und unkompliziert das passende Gerät.

Typbezeichnung	Hauptausstattungsmerkmale																
	siehe auch Seite	iQ-Klasse	i-Dos	Antiflecken-System	Home Connect	Made in Germany	Energie	Schleuder-Effizienzklasse	Energie-/Wasserverbrauch in kWh / l pro Jahr ¹	waterPerfect Plus	waterPerfect	Geräuschwert dB (A) re 1pW ²	Max. Schleuderdrehzahl U/min	Füllmenge in kg	iQdrive	Unterbaufähig	
Waschvollautomaten																	
WM6YH891		36	iQ800	●	●	●	●	A+++ ³ -30%	A	152 / 11.220	●	-	47/73	1600	1-9	●	-
WM4WH690		36	iQ700	●	-	●	●	A+++ ³ -30%	B	152 / 11.220	●	-	47/71	1400	1-9	●	-
WM16W591		37	iQ700	-	●	-	●	A+++ ³	A	196 / 10.560	●	-	47/73	1600	1-8	●	-
WM14W590		37	iQ700	-	●	-	●	A+++ ³ -30%	B	152 / 11.220	●	-	47/71	1400	1-9	●	-
WM14W59A		38	iQ700	-	●	-	●	A+++ ³ -50%	B	89 / 9.900	●	-	47/71	1400	1-8	●	-
WM16W4C1		38	iQ700	-	-	-	●	A+++ ³ -30%	A	137 / 9.900	●	-	47/73	1600	1-8	●	-
WM14W4C2	NEU	39	iQ700	-	-	-		A+++ ³	B	196 / 10.560	●	-	47/71	1400	1-8	●	-
WM14W490		39	iQ700	-	-	-	●	A+++ ³	B	196 / 10.560	●	-	47/71	1400	1-8	●	-
WM14G491		40	iQ500	-	-	-	●	A+++ ³	A	196 / 10.560	●	-	47/73	1600	1-8	●	-
WM14T790		40	iQ500	-	-	-	-	A+++ ³ -30%	B	137 / 9.900	●	-	48/72	1400	1-8	●	-
WU14Q490		41	iQ500	-	-	-	-	A+++ ³	B	135 / 9.680	●	-	49/76	1400	1-8	●	●
WM14T391		41	iQ500	-	-	-	-	A+++ ³ -30%	B	135 / 9.680	●	-	49/76	1400	1-8	●	-
WM14K29A		42	iQ300	-	-	-	-	A+++ ³	B	196 / 11.220	-	●	56/73	1400	1-8	-	-
WM14N291		42	iQ300	-	-	-	-	A+++ ³ -10%	B	157 / 9.020	-	●	53/74	1400	1-7	●	-
WM14N190		43	iQ300	-	-	-	-	A+++ ³ -10%	B	137 / 8.580	-	●	53/74	1400	1-6	●	-
WM14N090		43	iQ300	-	-	-	-	A+++ ³ -10%	B	137 / 8.580	-	●	53/74	1400	1-6	●	-
WM14E290		44	iQ300	-	-	-	-	A+++ ³	B	165 / 10.686	-	●	56/75	1400	1-7	-	●
WM14E280		44	iQ300	-	-	-	-	A+++ ³	B	165 / 10.686	-	●	57/77	1400	1-7	-	●
Toplader																	
WP12T297		45	iQ300	-	-	-	-	A+++ ³	C	174 / 9.240	-	●	59/76	1200	1-7	-	-
Waschtrockner																	
WD15G493		45	iQ500	-	-	-	-	-	-	-	●	-	47/74	1500	1-7	●	-

Standardprogramme										Spezialprogramme											
Baumwolle / Baumwolle Eco	Pflegeleicht	Spülen / Schleudern / Abpumpen	Schnell / Mix	Fein / Seide	Wolle-Handwäsche	sensofresh	Outdoor	Outdoor / Imprägnieren	sportivePlus	Vorwäsche	Auto 30° / Auto 40° / Auto 60°	Hemden / Blusen	Super 15 / Super 30	Super 60 powerWash	Jeans / Dunkle Wäsche	Gardinen	Steppdecken	Kopfkissen	Dessous	Hygiene / Hygiene Mix	Trommel Reinigen
●/●	●	●	●	●	●	-	-	●	-	●	●/●/●	●	●/●	-	●	●	-	-	-	●/-	●
●/●	●	●	●	●	●	-	-	●	-	●	●/●/●	-	●/-	-	-	-	-	-	-	●/-	●
●/●	●	●	●	●	●	-	●	-	-	●	-/-/-	●	●/-	-	-	-	-	-	-	●/-	●
●/●	●	●	●	●	●	-	-	●	-	●	-/-/-	●	●/-	-	●	●	-	-	-	●/-	●
●/●	●	●	●	●	●	-	-	●	-	●	-/-/-	●	●/-	-	●	●	-	-	-	●/-	-
●/●	●	●	●	●	●	-	-	●	-	-	-/-/-	●	●/-	-	●	-	-	-	-	●/-	-
●/●	●	●	●	●	●	-	-	●	-	●	-/-/-	●	●/-	-	●	-	-	-	-	●/-	-
●/●	●	●	●	●	●	-	-	●	-	●	-/-/-	●	●/●	-	-	-	●	-	-	●/-	●
●/●	●	●	●	●	●	●	-	●	-	●	-/-/-	●	●/●	-	●	-	-	-	-	-/●	●
●/●	●	●	●	●	●	-	-	●	-	-	-/-/-	●	●/●	●	-	-	-	-	-	●/-	●
●/●	●	●	●	●	●	-	-	-	-	-	-/-/-	-	●/●	-	-	-	-	-	-	●/-	-
●/●	●	●	●	●	●	-	●	-	●	-	-/-/-	●	●/●	-	●	-	-	-	-	●/-	-
●/●	●	●	●	●	●	-	-	●	-	●	-/-/-	●	●/●	●	●	-	●	-	-	●/-	●
●/●	●	●	●	●	●	-	-	-	-	-	-/-/-	-	-/-	-	●	-	-	-	-	-	-
●/●	●	●	●	●	●	-	-	-	-	-	-/-/-	-	●/-	-	-	-	-	-	-	-	-
●/●	●	●	●	●	●	-	-	-	-	-	-/-/-	-	●/-	-	-	-	-	-	-	-	-
●/●	●	●	●	●	●	-	-	●	-	-	-/-/-	●	●/-	-	-	-	-	-	-	-/●	-



iQ300	iQ500	iQ700	iQ800	iQ100	iQ300	iQ500	iQ700	iQ100	iQ300	iQ500	iQ700	iQ100	iQ300	iQ500	iQ700
Waschvollautomat iQ800				Waschvollautomat				Waschvollautomat				Waschvollautomat			
WM6YH891				WM4WH690				WM16W591				WM14W590			
€ 1.349,-* (siehe Seite 36)				€ 1.189,-* (siehe Seite 36)				€ 1.059,-* (siehe Seite 37)				€ 1.009,-* (siehe Seite 37)			



iQ100	iQ300	iQ500	iQ700	iQ100	iQ300	iQ500	iQ700	iQ100	iQ300	iQ500	iQ700	iQ100	iQ300	iQ500	iQ700
Waschvollautomat				Waschvollautomat ecoChampion				Waschvollautomat ecoChampion				Waschvollautomat ecoChampion			
WM14W59A				WM16W4C1				WM14W4C2				WM14W490			
€ 1.029,-* (siehe Seite 38)				€ 1.029,-* (siehe Seite 38)				€ 999,-* (siehe Seite 39)				€ 979,-* (siehe Seite 39)			



iQ100	iQ300	iQ500	iQ700	iQ100	iQ300	iQ500	iQ700	iQ100	iQ300	iQ500	iQ700	iQ100	iQ300	iQ500	iQ700
Waschvollautomat				Waschvollautomat				Waschvollautomat				Waschvollautomat			
WM14G491				WM14T790				WU14Q490				WM14T391			
€ 959,-* (siehe Seite 40)				€ 1009,-* (siehe Seite 40)				€ 839,-* (siehe Seite 41)				€ 859,-* (siehe Seite 41)			



iQ100	iQ300	iQ500	iQ700	iQ100	iQ300	iQ500	iQ700	iQ100	iQ300	iQ500	iQ700	iQ100	iQ300	iQ500	iQ700
Waschvollautomat				Waschvollautomat				Waschvollautomat				Waschvollautomat			
WM14K29A				WM14N291				WM14N190				WM14N090			
€ 779,-* (siehe Seite 42)				€ 709,-* (siehe Seite 42)				€ 699,-* (siehe Seite 43)				€ 689,-* (siehe Seite 43)			

* Unverbindliche Preisempfehlung inkl. 20% MwSt. in Euro
 1 30% sparsamer (152 kWh/Jahr) als der Grenzwert (217 kWh/Jahr) der Energie-Effizienzklasse A+++ in der Kategorie 9 kg nach der EU-Verordnung 1061/2010.
 2 30% sparsamer (137 kWh/Jahr) als der Grenzwert (196 kWh/Jahr) der Energie-Effizienzklasse A+++ in der Kategorie 8 kg nach der EU-Verordnung 1061/2010.
 3 30% sparsamer (135 kWh/Jahr) als der Grenzwert (174 kWh/Jahr) der Energie-Effizienzklasse A+++ in der Kategorie 8 kg nach der EU-Verordnung 1061/2010.
 4 50% sparsamer (89 kWh/Jahr) als der Grenzwert (196 kWh/Jahr) der Energie-Effizienzklasse A+++ in der Kategorie 8 kg nach der EU-Verordnung 1061/2010.

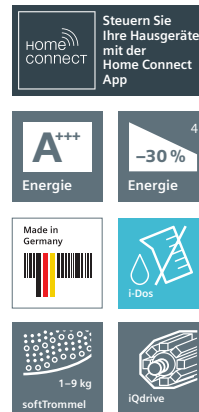
 <p>A⁺⁺⁺ Energie 8</p> <p>unterbaufähig</p>				 <p>A⁺⁺⁺ Energie 8</p> <p>unterbaufähig</p>				 <p>A⁺⁺⁺ Energie 8</p> <p>40 cm Gardbreite</p> <p>1-7 kg Beladung</p>				 <p>A Energie 9</p> <p>iqdrive</p>			
iQ100	iQ300	iQ500	iQ700	iQ100	iQ300	iQ500	iQ700	iQ100	iQ300	iQ500	iQ700	iQ100	iQ300	iQ500	iQ700
Waschvollautomat				Waschvollautomat				Toplader				Waschtrockner			
WM14E290				WM14E280				WP12T297				WD15G493			
€ 689,-* (siehe Seite 44)				€ 639,-* (siehe Seite 44)				€ 749,-* (siehe Seite 45)				€ 1.239,-* (siehe Seite 45)			

⁵ Garantiebedingungen unter <https://www.siemens-home.bsh-group.com/at/garantiebedingungen>.

⁶ 10% sparsamer (157 kWh/Jahr) als der Grenzwert (174 kWh/Jahr) der Energie-Effizienzklasse A+++ in der Kategorie 7 kg nach der EU-Verordnung 1061/2010.

⁷ 10% sparsamer (137 kWh/Jahr) als der Grenzwert (153 kWh/Jahr) der Energie-Effizienzklasse A+++ in der Kategorie 6 kg nach der EU-Verordnung 1061/2010.

⁸ Auf einer Energieeffizienzklassen-Skala von A+++ bis D. ⁹ Auf einer Energieeffizienzklassen-Skala von A bis G.



Waschvollautomat

WM6YH891

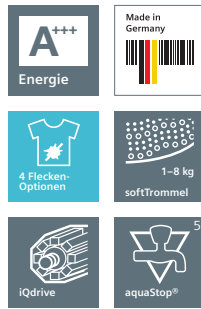
Waschvollautomat

WM4WH690

	Werteklasse	iQ300	iQ500	iQ700	iQ800	Werteklasse	iQ100	iQ300	iQ500	iQ700
Extraklasse Extras	<ul style="list-style-type: none"> Trommelinnenbeleuchtung Spezialprogramme: Outdoor/Imprägnieren, Hemden/Blusen, Auto 60°, Jeans/Dunkle Wäsche Einsatz für Flüssigwaschmittel Bullauge in chrom/weiß mit Doppelverglasung, Chrom Applikationen Spezielle Geräuschdämmung Vorwäsche-Taste Option Einweichen aquaSensor 1–9 kg softTrommel 					<ul style="list-style-type: none"> Trommelinnenbeleuchtung Spezialprogramme: Outdoor/Imprägnieren, Auto 30°, Auto 40°, Auto 60° Bullauge im Alu-Look/weiß Spezielle Geräuschdämmung Vorwäsche Option 1–9 kg softTrommel 				
Ihre Vorteile	<ul style="list-style-type: none"> Steuerung und Zugriff auf Ihre Waschmaschine mit der einfach zu bedienenden Home Connect App. (Verfügbar für iOS und Android) Antiflecken-System zur Entfernung der 16 hartnäckigsten Flecken Intelligenter, langlebiger und leiser iQdrive-Motor mit 10-Jahres-Garantie 					<ul style="list-style-type: none"> Automatische Waschmitteldosierung für exzellente Waschergebnisse und minimalen Verbrauch Steuerung und Zugriff auf Ihre Waschmaschine, egal wo Sie gerade sind – mit der einfach zu bedienenden Home Connect App. (Verfügbar für iOS und Android) Intelligenter, langlebiger und leiser iQdrive-Motor für besonders wirkungsvolle und effiziente Wäschepflege Mit der Option speedPerfect bis zu 65% schneller zum perfekten Waschergebnis 				
Leistung und Verbrauch	<ul style="list-style-type: none"> Energielabel¹: A+++⁶ / A Energie-/Wasserverbrauch²: 152 kWh/11.220 l Geräuschwert³: 47/73 dB(A) re 1 pW Max. Schleuderdrehzahl: 1600 U/min Fassungsvermögen: 1–9 kg 					<ul style="list-style-type: none"> Energielabel¹: A+++⁶ / B Energie-/Wasserverbrauch²: 152 kWh/11.220 l Geräuschwert³: 47/71 dB(A) re 1 pW Max. Schleuderdrehzahl: 1400 U/min Fassungsvermögen: 1–9 kg 				
Spezialprogramme	<ul style="list-style-type: none"> Jeans/Dunkle Wäsche, Gardinen, Outdoor/Imprägnieren, Hemden/Blusen, Auto 30°, Auto 40°, Auto 60°, Hygiene, super15/30, Trommel Reinigen (mit Erinnerungsfunktion) 					<ul style="list-style-type: none"> Outdoor/Imprägnieren, Auto 30°, Auto 40°, Auto 60°, Hygiene, super15, Trommel Reinigen (mit Erinnerungsfunktion) 				
Optionen	<ul style="list-style-type: none"> Fernstart, Fernüberwachung und Energiemanagement varioSpeed: Bis zu 65% verkürzte Waschkdauer touchControl-Tasten: Ein/Aus, Drehzahlwahl, Startzeit, Temperatur, speedPerfect, ecoPerfect, Start/Pause mit Nachlegefunktion, Optionen, Grundeinstellungen, Remote Start und 24 Std. Startzeit i-Dos: kein Über- oder Unterdosieren mehr Antifleckensystem mit 16 Flecken Weitere Optionen: Wasser Plus, Vorwäsche, Knitterschutz, Extraspülen, ohne Schleudern 					<ul style="list-style-type: none"> Fernstart, Fernüberwachung und Energiemanagement varioSpeed: Bis zu 65% verkürzte Waschkdauer touchControl-Tasten: Ein/Aus, Vorwäsche, Drehzahlwahl, Wasser plus, Temperatur, speedPerfect/varioSpeed, ecoPerfect, Start/Pause mit Nachlegefunktion, Remote Start und 24 Std. Endezeit-Vorwahl, i-Dos 1: Flüssigwaschmittel, i-Dos 2: Weichspüler i-Dos: dosiert vollautomatisch Flüssigwaschmittel und Weichspüler 				
Bedienkomfort	<ul style="list-style-type: none"> Nachlegefunktion Trommelinnenbeleuchtung: LED softTrommel Trommelreinigung mit Erinnerungsfunktion 32 cm-Bullauge, chrom/weiß mit 180° Türöffnungswinkel Komfortverschluss anti-vibration Design Beladungsanzeige mit Dosierempfehlung Geräuschdämmung waterPerfect Plus Stufenlose Mengenautomatik aquaSensor für optimale Spülergebnisse Durchflusssensor für optimalen Wasserverbrauch Verbrauchsanzeige des Wasser- und Energiebedarfs vor Programmstart Beleuchteter Programmwähler mit integriertem Ein-/Ausschalter Hochauflösendes TFT-Klartextdisplay für intuitive Bedienung mit Anzeige zum Programmablauf, Temperaturwahl, max. Schleuderdrehzahl, Restzeitanzeige, 24 Std. Endezeitvorwahl, zusätzliche Optionen, i-Dos Einstellungen und Verbrauchsanzeige Schaumerkennung Leichtreinigungsschubblende Multisignaltöne 					<ul style="list-style-type: none"> Nachlegefunktion Trommelinnenbeleuchtung: LED softTrommel 32 cm-Bullauge, Alu-Look/weiß mit 171° Türöffnungswinkel anti-vibration Design: mehr Stabilität und Laufruhe Geräuschdämmung Komfortverschluss aquaSensor für optimale Spülergebnisse Durchflusssensor für optimalen Wasserverbrauch waterPerfect Plus Verbrauchsanzeige des Wasser- und Energiebedarfs vor Programmstart Programmwähler mit integriertem Ein-/Ausschalter Großes, übersichtliches LED-Display für Programmablauf, Temperaturwahl, max. Schleuderdrehzahl, Restzeitanzeige und 24 Std. Endezeitvorwahl, i-Dos Einstellungen und Verbrauchsanzeige Schaumerkennung Stufenlose Mengenautomatik Summer Leichtreinigungsschubblende 				
Sicherheit	<ul style="list-style-type: none"> iQdrive mit 10 Jahren Motorgarantie aquaStop mit lebenslanger Garantie⁵ Unwuchtkontrolle Kindersicherung 					<ul style="list-style-type: none"> iQdrive: energiesparendste und leiseste Motorentechnologie aquaStop mit lebenslanger Garantie⁵ Kindersicherung Unwuchtkontrolle 				
Maße HxBxT	<ul style="list-style-type: none"> Gerätemaße: 84,8 x 59,8 x 59,0 cm Unterschiebbar ab 85 cm Nischenhöhe 					<ul style="list-style-type: none"> Gerätemaße (H x B x T): 84,8 x 59,8 x 59,0 cm unterschiebbar ab 85 cm Nischenhöhe 				
Sonderzubehör	<ul style="list-style-type: none"> WX975600: Gerätefußbefestigung € 15,- WZ10130: Zulauf-Verlängerung € 31,- WZ20490: Podest mit Auszug € 152,- 					<ul style="list-style-type: none"> WX975600: Gerätefußbefestigung € 15,- WZ10130: Zulauf-Verlängerung € 31,- WZ20490: Podest mit Auszug € 152,- 				
UPE*	€ 1.349,-					€ 1.189,-				

* Unverbindliche Preisempfehlung inkl. 20% MwSt. ¹ Energie-Effizienzklasse/Schleuder-Effizienzklasse. ² Verbrauch pro Jahr bei 220 Standard-Waschzyklen 60 °C/40 °C Baumwolle bei vollständiger und Teil-Befüllung (inkl. Stand-by-Verbrauch). ³ Wasch-/Schleuderphase im Programm 60 °C Baumwolle bei Vollbeladung. ⁴ 30% sparsamer (152 kWh/Jahr) als der Grenzwert (217 kWh/Jahr) der Energie-Effizienzklasse A+++ in der Kategorie 9 kg nach der EU-Verordnung 1061/2010.

⁵ <https://www.siemens-home.bsh-group.com/at/garantiebedingungen>. ⁶ Auf einer Energieeffizienzklassen-Skala von A+++ bis D.



Waschvollautomat

WM16W591



Waschvollautomat

WM14W590

	Werteklasse	iQ100	iQ300	iQ500	iQ700	Werteklasse	iQ100	iQ300	iQ500	iQ700
Extraklasse Extras	<ul style="list-style-type: none"> Trommelinnenbeleuchtung Spezialprogramme: Hemden/Blusen Einsatz für Flüssigwaschmittel Bullauge silber/weiß 1–8 kg softTrommel 					<ul style="list-style-type: none"> Trommelinnenbeleuchtung 1–9 kg softTrommel Einsatz für Flüssigwaschmittel Wasser Plus Option Bullauge in Alu-Look Spezielle Geräuschkämmung Spezialprogramme: Hemden/Blusen, Gardinen, Outdoor/Imprägnieren, Jeans/Dunkle Wäsche 				
Ihre Vorteile	<ul style="list-style-type: none"> Antiflecken-System zur Entfernung der 4 hartnäckigsten Flecken Intelligenter, langlebiger und leiser iQdrive-Motor für besonders wirkungsvolle und effiziente Wäschepflege Spezialprogramm für Sport- und Outdoorbekleidung Mit der Option speedPerfect bis zu 65 % schneller zum perfekten Waschergebnis Display mit Verbrauchsanzeige des Wasser- und Energiebedarfs bereits vor Programmstart 					<ul style="list-style-type: none"> Antiflecken-System zur Entfernung der 4 hartnäckigsten Flecken Intelligenter, langlebiger und leiser iQdrive-Motor für besonders wirkungsvolle und effiziente Wäschepflege Outdoor/Imprägnier-Programm für eine schonende Wäschepflege von hochwertigen und atmungsaktiven Funktionstextilien Mit der Option speedPerfect bis zu 65 % schneller zum perfekten Waschergebnis Energieverbrauchsanzeige erleichtert die Wahl des richtigen Programms 				
Leistung und Verbrauch	<ul style="list-style-type: none"> Energielabel¹: A+++⁶ / A Energie-/Wasserverbrauch²: 196 kWh/10.560 l Geräuschwert³: 47/73 dB(A) re 1 pW Max. Schleuderdrehzahl: 1600 U/min Fassungsvermögen: 1–8 kg 					<ul style="list-style-type: none"> Energielabel¹: A+++⁶ / B Energie-/Wasserverbrauch²: 152 kWh/11.220 l Geräuschwert³: 47/71 dB(A) re 1 pW Max. Schleuderdrehzahl: 1400 U/min Fassungsvermögen: 1–9 kg 				
Spezialprogramme	<ul style="list-style-type: none"> Pflegeleicht Plus, Abpumpen, Outdoor, Hemden/Blusen, super15, Schnell/Mix, Spülen/Schleudern, Hygiene, Fein/Seide, Trommel Reinigen (mit Erinnerungsfunktion) 					<ul style="list-style-type: none"> Jeans/Dunkle Wäsche, Gardinen, Outdoor/Imprägnieren Hemden/Blusen, Hygiene, super15, Trommel Reinigen (mit Erinnerungsfunktion) 				
Optionen	<ul style="list-style-type: none"> varioSpeed: Bis zu 65 % verkürzte Waschdauer touchControl-Tasten: Ein/Aus, Vorwäsche, Extraspülen, Knitterschutz, Drehzahlwahl, Startzeit, Temperatur, Start/Pause, speedPerfect/varioSpeed, ecoPerfect, Fleckenauswahl und 24 Std. Startzeit Antifleckensystem mit 4 Flecken – zuschaltbar zu den gängigen Standard-Programmen 					<ul style="list-style-type: none"> varioSpeed: Bis zu 65 % verkürzte Waschdauer touchControl-Tasten: Ein/Aus, Vorwäsche, Knitterschutz, Drehzahlwahl, Startzeit, Wasser plus, Temperatur, Start/Pause, speedPerfect/varioSpeed, ecoPerfect, Fleckenauswahl und 24 Std. Startzeit Antifleckensystem mit 4 Flecken – zuschaltbar zu den gängigen Standard-Programmen 				
Bedienkomfort	<ul style="list-style-type: none"> Nachlegefunktion: Unterbrechen Sie den bereits gestarteten Waschvorgang, um weitere Wäschestücke in die Trommel zu legen Trommelinnenbeleuchtung: LED • softTrommel 32 cm-Bullauge, silber/weiß mit 171° Türöffnungswinkel anti-vibration Design: mehr Stabilität und Laufruhe Geräuschkämmung • Komfortverschluss Durchflusssensor für optimalen Wasserverbrauch waterPerfect Plus: ressourcenschonendes Wassermanagement Verbrauchsanzeige des Wasser- und Energiebedarfs vor Programmstart Programmwähler mit integriertem Ein-/Ausschalter Großes, übersichtliches LED-Display für Programmablauf, Temperaturwahl, max. Schleuderdrehzahl, Restzeitanzeige und 24 Std. Endezeitvorwahl, Fleckenauswahl und Verbrauchsanzeige Schaumerkennung • Summer Stufenlose Mengenautomatik Leichtreinigungsschublade Einsatz für Flüssigwaschmittel 					<ul style="list-style-type: none"> Nachlegefunktion: Unterbrechen Sie den bereits gestarteten Waschvorgang, um weitere Wäschestücke in die Trommel zu legen Trommelinnenbeleuchtung: LED • softTrommel Trommelreinigung mit Erinnerungsfunktion 32 cm-Bullauge, Alu-Look/weiß mit 171° Türöffnungswinkel anti-vibration Design: mehr Stabilität und Laufruhe Geräuschkämmung • Komfortverschluss Durchflusssensor für optimalen Wasserverbrauch waterPerfect Plus Verbrauchsanzeige des Wasser- und Energiebedarfs vor Programmstart Programmwähler mit integriertem Ein-/Ausschalter Großes, übersichtliches LED-Display für Programmablauf, Temperaturwahl, max. Schleuderdrehzahl, Restzeitanzeige und 24 Std. Endezeitvorwahl, Fleckenauswahl und Verbrauchsanzeige Schaumerkennung • Summer Stufenlose Mengenautomatik Leichtreinigungsschublade Einsatz für Flüssigwaschmittel 				
Sicherheit	<ul style="list-style-type: none"> iQdrive: energiesparendste und leiseste Motorentechnologie aquaStop mit lebenslanger Garantie⁵ Kindersicherung • Unwuchtkontrolle 					<ul style="list-style-type: none"> iQdrive: energiesparendste und leiseste Motorentechnologie aquaStop mit lebenslanger Garantie⁵ Kindersicherung 				
Maße HxBxT	<ul style="list-style-type: none"> Gerätemaße (H x B x T): 84,8 x 59,8 x 59,0 cm unterschiebbar ab 85 cm Nischenhöhe 					<ul style="list-style-type: none"> Gerätemaße (H x B x T): 84,8 x 59,8 x 59,0 cm Unterschiebbar ab 85 cm Nischenhöhe 				
Sonderzubehör	<ul style="list-style-type: none"> WX975600: Gerätefußbefestigung € 15,- WZ10130: Zulauf-Verlängerung € 31,- WZ20490: Podest mit Auszug € 152,- 					<ul style="list-style-type: none"> WX975600: Gerätefußbefestigung € 15,- WZ10130: Zulauf-Verlängerung € 31,- WZ20490: Podest mit Auszug € 152,- 				
UPE*	€ 1.059,-					€ 1.009,-				

* Unverbindliche Preisempfehlung inkl. 20% MwSt. ¹ Energie-Effizienzklasse/Schleuder-Effizienzklasse. ² Verbrauch pro Jahr bei 220 Standard-Waschzyklen 60 °C/40 °C Baumwolle bei vollständiger und Teil-Befüllung (inkl. Stand-by-Verbrauch). ³ Wasch-/Schleuderphase im Programm 60 °C Baumwolle bei Vollbeladung. ⁴ 30 % sparsamer (152 kWh/Jahr) als der Grenzwert (217 kWh/Jahr) der Energie-Effizienzklasse A+++ in der Kategorie 9 kg nach der EU-Verordnung 1061/2010.

⁵ <https://www.siemens-home.bsh-group.com/at/garantiebedingungen>. ⁶ Auf einer Energieeffizienzklassen-Skala von A+++ bis D.



Waschvollautomat

WM14W59A



Waschvollautomat ecoChampion

WM16W4C1

	Werteklasse	iQ100	iQ300	iQ500	iQ700	Werteklasse	iQ100	iQ300	iQ500	iQ700
Extraklasse Extras	<ul style="list-style-type: none"> Spezialprogramme: Outdoor/Imprägnieren, Hemden/Blusen, Jeans/Dunkle Wäsche • Bullauge im Alu-Look Spezielle Geräuschdämmung • Wasser Plus Option 1–8 kg softTrommel 					<ul style="list-style-type: none"> Spezialprogramme Outdoor/Imprägnieren, Hemden/Blusen, Jeans/Dunkle Wäsche Einsatz für Flüssigwaschmittel Grüne Bedruckung des Programmwählers Extraklasse Bullauge mit Heißfolienprägung Spezielle Geräuschdämmung 1–8 kg softTrommel • Wasser Plus Option 				
Ihre Vorteile	<ul style="list-style-type: none"> Antiflecken-System zur Entfernung der 4 hartnäckigsten Flecken Intelligenter, langlebiger und leiser iQdrive-Motor für besonders wirkungsvolle und effiziente Wäschepflege Mit der Option speedPerfect bis zu 65% schneller zum perfekten Waschergebnis Outdoor/Imprägnier-Programm für eine schonende Wäschepflege von hochwertigen und atmungsaktiven Funktionstextilien Display mit Verbrauchsanzeige des Wasser- und Energiebedarfs bereits vor Programmstart 					<ul style="list-style-type: none"> Intelligenter, langlebiger und leiser iQdrive-Motor mit 10-Jahres-Garantie Mit der Option speedPerfect bis zu 65% schneller zum perfekten Waschergebnis Outdoor/Imprägnier-Programm für eine schonende Wäschepflege von hochwertigen und atmungsaktiven Funktionstextilien Sensorgesteuerte Waschprogramme ermöglichen effizientesten Wasserverbrauch bei jeder Beladungsmenge – dank waterPerfect Plus 				
Leistung und Verbrauch	<ul style="list-style-type: none"> Energielabel¹: A+++⁶ / B Energie-/Wasserverbrauch²: 89 kWh/9.900 l Geräuschwert³: 47/71 dB(A) re 1 pW Max. Schleuderdrehzahl: 1400 U/min Fassungsvermögen: 1–8 kg 					<ul style="list-style-type: none"> Energielabel¹: A+++⁶ / A Energie-/Wasserverbrauch²: 137 kWh/9.900 l Geräuschwert³: 47/73 dB(A) re 1 pW Max. Schleuderdrehzahl: 1600 U/min Fassungsvermögen: 1–8 kg 				
Spezialprogramme	<ul style="list-style-type: none"> Jeans/Dunkle Wäsche, Gardinen, Outdoor/Imprägnieren, Hemden/Blusen, Hygiene, super15, Trommel Reinigen (mit Erinnerungsfunktion) 					<ul style="list-style-type: none"> Jeans/Dunkle Wäsche, Outdoor/Imprägnieren, Hemden/Blusen, Hygiene, super15 				
Optionen	<ul style="list-style-type: none"> varioSpeed: Bis zu 65% verkürzte Waschdauer touchControl-Tasten: Ein/Aus, Vorwäsche, Knitterschutz, Drehzahlwahl, Wasser plus, Temperatur, Start/Pause, speedPerfect/varioSpeed, ecoPerfect, Fleckenauswahl und 24 Std. Startzeit Antifleckensystem mit 4 Flecken – zuschaltbar zu den gängigen Standard-Programmen 					<ul style="list-style-type: none"> varioSpeed: Bis zu 65% verkürzte Waschdauer touchControl-Tasten: Ein/Aus, Knitterschutz, Drehzahlwahl, Wasser plus, Temperatur, Start/Pause, speedPerfect/varioSpeed, ecoPerfect und 24 Std. Startzeit 				
Bedienkomfort	<ul style="list-style-type: none"> Nachlegefunktion: Unterbrechen Sie den bereits gestarteten Waschvorgang, um weitere Wäschestücke in die Trommel zu legen Trommelinnenbeleuchtung: LED • softTrommel 32 cm-Bullauge, Alu-Look/weiß mit 171° Türöffnungswinkel Komfortverschluss anti-vibration Design: mehr Stabilität und Laufruhe Geräuschdämmung waterPerfect Plus: ressourcenschonendes Wassermanagement Durchflusssensor für optimalen Wasserverbrauch Verbrauchsanzeige des Wasser- und Energiebedarfs vor Programmstart Programmwähler mit integriertem Ein-/Ausschalter Großes, übersichtliches LED-Display für Programmablauf, Temperaturwahl, max. Schleuderdrehzahl, Restzeitanzeige und 24 Std. Endezeitvorwahl, Fleckenauswahl und Verbrauchsanzeige Schaumerkennung Summer Stufenlose Mengenautomatik Leichtreinigungsschublade 					<ul style="list-style-type: none"> Nachlegefunktion: Unterbrechen Sie den bereits gestarteten Waschvorgang, um weitere Wäschestücke in die Trommel zu legen Trommelinnenbeleuchtung: LED softTrommel 32 cm-Bullauge, Alu-Look/weiß mit 171° Türöffnungswinkel Komfortverschluss anti-vibration Design: mehr Stabilität und Laufruhe Geräuschdämmung Durchflusssensor für optimalen Wasserverbrauch waterPerfect Plus: ressourcenschonendes Wassermanagement Stufenlose Mengenautomatik Programmwähler mit integriertem Ein-/Ausschalter Großes LED-Display für Programmablauf, Temperaturwahl, max. Schleuderdrehzahl, Restzeitanzeige und 24 Std. Endezeitvorwahl Schaumerkennung Summer Leichtreinigungsschublade Flüssigwaschmitteleinsatz 				
Sicherheit	<ul style="list-style-type: none"> iQdrive: energiesparendste und leiseste Motorentechnologie aquaStop mit lebenslanger Garantie⁵ Unwuchtkontrolle • Kindersicherung 					<ul style="list-style-type: none"> iQdrive mit 10 Jahren Motorgarantie aquaStop mit lebenslanger Garantie⁵ Kindersicherung 				
Maße H x B x T	<ul style="list-style-type: none"> Gerätemaße (H x B x T): 84,8 x 59,8 x 59,0 cm Unterschiebbar ab 85 cm Nischenhöhe 					<ul style="list-style-type: none"> Gerätemaße (H x B x T): 84,8 x 59,8 x 59,0 cm Unterschiebbar ab 85 cm Nischenhöhe 				
Sonderzubehör	<ul style="list-style-type: none"> WX975600: Gerätefußbefestigung € 15,- WZ10130: Zulauf-Verlängerung € 31,- WZ20490: Podest mit Auszug € 152,- 					<ul style="list-style-type: none"> WX975600: Gerätefußbefestigung € 15,- WZ10130: Zulauf-Verlängerung € 31,- WZ20490: Podest mit Auszug € 152,- 				
UPE*	€ 1.029,-					€ 1.029,-				

* Unverbindliche Preisempfehlung inkl. 20% MwSt. ¹ Energie-Effizienzklasse/Schleuder-Effizienzklasse. ² Verbrauch pro Jahr bei 220 Standard-Waschzyklen 60 °C/40 °C Baumwolle bei vollständiger und Teil-Befüllung (inkl. Stand-by-Verbrauch). ³ Wasch-/Schleuderphase im Programm 60 °C Baumwolle bei Vollbeladung. ⁴ 30% sparsamer (137 kWh/Jahr) als der Grenzwert (196 kWh/Jahr) der Energie-Effizienzklasse A+++ in der Kategorie 8 kg nach der EU-Verordnung 1061/2010. ⁵ Garantiebedingungen unter <https://www.siemens-home.bsh-group.com/at/garantiebedingungen>. ⁶ Auf einer Energieeffizienzskala von A+++ bis D. ⁷ 50% sparsamer (89 kWh/Jahr) als der Grenzwert (196 kWh/Jahr) der Energie-Effizienzklasse A+++ in der Kategorie 8 kg nach der EU-Verordnung 1061/2010.w



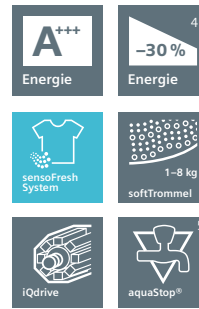
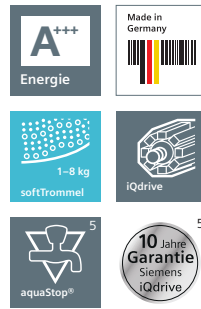
Waschvollautomat ecoChampion
WM14W4C2



Waschvollautomat ecoChampion
WM14W490

	Werteklasse	iQ100	iQ300	iQ500	iQ700	Werteklasse	iQ100	iQ300	iQ500	iQ700
Extraklasse Extras	<ul style="list-style-type: none"> Spezialprogramme Outdoor/Imprägnieren, Hemden/Blusen, Jeans/Dunkle Wäsche Einsatz für Flüssigwaschmittel Grüne Bedruckung des Programmwählers Extraklasse Bullauge mit Heißfolienprägung Spezielle Geräuschdämmung 1–8 kg softTrommel 					<ul style="list-style-type: none"> Spezialprogramme Outdoor/Imprägnieren, Hemden/Blusen, Jeans/Dunkle Wäsche Einsatz für Flüssigwaschmittel Grüne Bedruckung des Programmwählers Extraklasse Bullauge mit Heißfolienprägung Spezielle Geräuschdämmung 1–8 kg softTrommel • Wasser Plus Option 				
Ihre Vorteile	<ul style="list-style-type: none"> Intelligenter, langlebiger und leiser iQdrive-Motor mit 10-Jahres-Garantie • Mit der Option speedPerfect bis zu 65% schneller zum perfekten Waschergebnis • Outdoor/Imprägnier-Programm für eine schonende Wäschepflege von hochwertigen und atmungsaktiven Funktionstextilien • Sensorgesteuerte Waschprogramme ermöglichen effizientesten Wasserverbrauch bei jeder Beladungsmenge – dank waterPerfect Plus 					<ul style="list-style-type: none"> Intelligenter, langlebiger und leiser iQdrive-Motor mit 10-Jahres-Garantie • Mit der Option speedPerfect bis zu 65% schneller zum perfekten Waschergebnis • Outdoor/Imprägnier-Programm für eine schonende Wäschepflege von hochwertigen und atmungsaktiven Funktionstextilien • Sensorgesteuerte Waschprogramme ermöglichen effizientesten Wasserverbrauch bei jeder Beladungsmenge – dank waterPerfect Plus 				
Leistung und Verbrauch	<ul style="list-style-type: none"> Energielabel¹: A+++⁶ / B Energie-/Wasserverbrauch²: 196 kWh/10.560 l Geräuschwert³: 47/71 dB(A) re 1 pW Max. Schleuderdrehzahl: 1400 U/min Fassungsvermögen: 1–8 kg 					<ul style="list-style-type: none"> Energielabel¹: A+++⁶ / B Energie-/Wasserverbrauch²: 196 kWh/10.560 l Geräuschwert³: 47/71 dB(A) re 1 pW Max. Schleuderdrehzahl: 1400 U/min Fassungsvermögen: 1–8 kg 				
Spezialprogramme	<ul style="list-style-type: none"> Abpumpen, Outdoor/Imprägnieren, Hemden/Business, Super 15, Schnell/Mix, Spülen / Schleudern, Hygiene, Jeans/Dunkle Wäsche, Standard kalt 40°C, Fein/Seide 					<ul style="list-style-type: none"> Jeans/Dunkle Wäsche, Outdoor/Imprägnieren, Hemden/Blusen, Hygiene, super15 				
Optionen	<ul style="list-style-type: none"> varioSpeed: Bis zu 65% verkürzte Waschdauer touchControl-Tasten: Ein/Aus, Extraspülen, Knitterschutz, Drehzahlabwahl, Temperatur, speedPerfect/varioSpeed, ecoPerfect, Start/Pause mit Nachlegefunktion und 24 Std. Startzeit 					<ul style="list-style-type: none"> varioSpeed: Bis zu 65% verkürzte Waschdauer touchControl-Tasten: Ein/Aus, Knitterschutz, Drehzahlabwahl, Wasser plus, Temperatur, Start/Pause, speedPerfect/varioSpeed, ecoPerfect und 24 Std. Startzeit 				
Bedienkomfort	<ul style="list-style-type: none"> Nachlegefunktion: Unterbrechen Sie den bereits gestarteten Waschvorgang, um weitere Wäschestücke in die Trommel zu legen Trommelinnenbeleuchtung: LED softTrommel: besonders schonende und wirkungsvolle Wäschepflege 32 cm-Bullauge, weiß mit 171° Türöffnungswinkel Komfortverschluss anti-vibration Design: mehr Stabilität und Laufruhe Geräuschdämmung Durchflusssensor für optimalen Wasserverbrauch waterPerfect Plus: ressourcenschonendes Wassermanagement Stufenlose Mengenauswahl Programmwähler mit integriertem Ein-/Ausschalter Großes LED-Display für Programmablauf, Temperaturwahl, max. Schleuderdrehzahl, Restzeitanzeige und 24 Std. Endezeitvorwahl Schaumerkennung Summer Leichtreinigungsschublade Flüssigwaschmitteleinsatz 					<ul style="list-style-type: none"> Nachlegefunktion: Unterbrechen Sie den bereits gestarteten Waschvorgang, um weitere Wäschestücke in die Trommel zu legen Trommelinnenbeleuchtung: LED softTrommel: besonders schonende und wirkungsvolle Wäschepflege 32 cm-Bullauge, chrom/weiß mit 171° Türöffnungswinkel Komfortverschluss anti-vibration Design: mehr Stabilität und Laufruhe Geräuschdämmung Durchflusssensor für optimalen Wasserverbrauch waterPerfect Plus: ressourcenschonendes Wassermanagement Stufenlose Mengenauswahl Programmwähler mit integriertem Ein-/Ausschalter Großes LED-Display für Programmablauf, Temperaturwahl, max. Schleuderdrehzahl, Restzeitanzeige und 24 Std. Endezeitvorwahl Schaumerkennung Summer Leichtreinigungsschublade Flüssigwaschmitteleinsatz 				
Sicherheit	<ul style="list-style-type: none"> iQdrive mit 10 Jahren Motorgarantie aquaStop mit lebenslanger Garantie⁵ Kindersicherung • Unwuchtkontrolle 					<ul style="list-style-type: none"> iQdrive mit 10 Jahren Motorgarantie aquaStop mit lebenslanger Garantie⁵ Kindersicherung • Unwuchtkontrolle 				
Maße HxBxT	<ul style="list-style-type: none"> Gerätemaße (H x B x T): 84,8 x 59,8 x 59,0 cm Unterschiebbar ab 85 cm Nischenhöhe 					<ul style="list-style-type: none"> Gerätemaße (H x B x T): 84,8 x 59,8 x 59,0 cm Unterschiebbar ab 85 cm Nischenhöhe 				
Sonderzubehör	<ul style="list-style-type: none"> WX975600: Gerätefußbefestigung € 15,- WZ10130: Zulauf-Verlängerung € 31,- WZ20490: Podest mit Auszug € 152,- 					<ul style="list-style-type: none"> WX975600: Gerätefußbefestigung € 15,- WZ10130: Zulauf-Verlängerung € 31,- WZ20490: Podest mit Auszug € 152,- 				
UPE*	€ 999,-					€ 979,-				

* Unverbindliche Preisempfehlung inkl. 20% MwSt. ¹ Energie-Effizienzklasse/Schleuder-Effizienzklasse. ² Verbrauch pro Jahr bei 220 Standard-Waschzyklen 60 °C/40 °C Baumwolle bei vollständiger und Teil-Befüllung (inkl. Stand-by-Verbrauch). ³ Wasch-/Schleuderphase im Programm 60 °C Baumwolle bei Vollbeladung. ⁴ 30% sparsamer (137 kWh/Jahr) als der Grenzwert (196 kWh/Jahr) der Energie-Effizienzklasse A+++ in der Kategorie 8 kg nach der EU-Verordnung 1061/2010. ⁵ Garantiebedingungen unter <https://www.siemens-home.bsh-group.com/at/garantiebedingungen>. ⁶ Auf einer Energieeffizienzklassen-Skala von A+++ bis D.



Waschvollautomat Champion

WM14G491

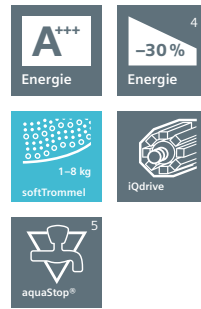
Waschvollautomat

WM14T790

	Werteklasse	iQ100	iQ300	iQ500	iQ700	Werteklasse	iQ100	iQ300	iQ500	iQ700
Extraklasse Extras	<ul style="list-style-type: none"> • Programmwähler aus verchromtem Metall • Extraklasse Bullauge mit Heifolienprgung 					<ul style="list-style-type: none"> • Trommelinnenbeleuchtung • Spezialprogramme: Outdoor/Imprgnieren, Auto 30 °C, Auto 40 °C • Extraklasse Bullauge mit Heifolienprgung 				
Ihre Vorteile	<ul style="list-style-type: none"> • Intelligenter, langlebiger und leiser iQdrive-Motor fr besonders wirkungsvolle und effiziente Wschepflege • Outdoor/Imprgnier-Programm fr eine schonende Wschepflege von hochwertigen und atmungsaktiven Funktionstextilien • Sensorgesteuerte Waschprogramme ermglichen effizientesten Wasserverbrauch bei jeder Beladungsmenge – dank waterPerfect Plus • Beschleunigen Sie den Prozess durch varioSpeed oder waschen Sie in 15 Min. mit super15. 					<ul style="list-style-type: none"> • sensoFresh Programm: Effektive Geruchs-beseitigung in krzester Zeit auch fr empfindliche und nicht waschbare Textilien • Intelligenter, langlebiger und leiser iQdrive-Motor fr besonders wirkungsvolle und effiziente Wschepflege • Beschleunigen Sie den Prozess durch varioSpeed oder waschen Sie in 15 Min. mit super15 • Sensorgesteuerte Waschprogramme ermglichen effizientesten Wasserverbrauch bei jeder Beladungsmenge – dank waterPerfect Plus • Mit dem digitalen multiTouch Display lsst sich die Waschmaschine intuitiv und mit hchster Przision steuern 				
Leistung und Verbrauch	<ul style="list-style-type: none"> • Energielabel¹: A+++⁶ / B • Energie-/Wasserverbrauch²: 196 kWh/10.560 l • Geruschwert³: 47/71 dB(A) re 1 pW • Max. Schleuderdrehzahl: 1400 U/min • Fassungsvermgen: 1–8 kg 					<ul style="list-style-type: none"> • Energielabel¹: A+++⁶ / B • Energie-/Wasserverbrauch²: 137 kWh/9.900 l • Geruschwert³: 48/72 dB(A) re 1 pW • Max. Schleuderdrehzahl: 1400 U/min • Fassungsvermgen: 1–8 kg 				
Spezialprogramme	<ul style="list-style-type: none"> • Outdoor/Imprgnieren, Hemden/Blusen, Hygiene, Steppdecken, super15/30, Trommel Reinigen (mit Erinnerungsfunktion) 					<ul style="list-style-type: none"> • sensoFresh, Hygiene Mix, Trommel Reinigen mit sensoFresh, Jeans/Dunkle Wsche, Outdoor/Imprgnieren, Hemden/Blusen, super15/30, Trommel Reinigen (mit Erinnerungsfunktion) 				
Optionen	<ul style="list-style-type: none"> • varioSpeed: Bis zu 65 % verkrzte Waschdauer • touchControl-Tasten: Vorwsche, Endezeit-Vorwahl, Temperatur, Start / Pause mit Nachlegefunktion, speedPerfect, ecoPerfect, Wasser Plus & Extra Splen, Drehzahlabwahl/ohne Schleudern 					<ul style="list-style-type: none"> • varioSpeed: Bis zu 65 % verkrzte Waschdauer • touchControl-Tasten: Vorwsche, Knitterschutz, Drehzahlabwahl, Startzeit, Temperatur, speedPerfect, ecoPerfect, Start/Pause mit Nachlegefunktion, Splstop, Memory, sensoFresh und 24 Std. Startzeit 				
Bedienkomfort	<ul style="list-style-type: none"> • Nachlegefunktion: Unterbrechen Sie den bereits gestarteten Waschvorgang, um weitere Wschestcke in die Trommel zu legen • softTrommel • 32 cm-Bullauge, silber/wei mit 180° Trffnungswinkel • Metallverschlusshaken • anti-vibration Design: mehr Stabilitt und Laufruhe • Geruschdmmung • Komfortverschluss • Durchflusssensor fr optimalen Wasserverbrauch • waterPerfect Plus: ressourcenschonendes Wassermanagement • Stufenlose Mengenautomatik • 3D-Oberwassersystem • Verbrauchsanzeige des Energiebedarfs vor Programmstart • Groes, bersichtliches LED-Display fr Programmablauf, Temperaturwahl, max. Schleuderdrehzahl, Restzeitanzeige und 24 Std. Endezeitvorwahl, Beladungsempfehlung und Verbrauchsanzeige • Anzeige fr berdosierung • Schaumerkennung • Summer • Einsatz fr Flssigwaschmittel 					<ul style="list-style-type: none"> • Nachlegefunktion: Unterbrechen Sie den bereits gestarteten Waschvorgang, um weitere Wschestcke in die Trommel zu legen • softTrommel • Trommelinnenbeleuchtung: LED • 32 cm-Bullauge, Alu-Look/wei mit 171° Trffnungswinkel • Komfortverschluss • anti-vibration Design: mehr Stabilitt und Laufruhe • Durchflusssensor fr optimalen Wasserverbrauch • waterPerfect Plus: ressourcenschonendes Wassermanagement • Stufenlose Mengenautomatik • Verbrauchsanzeige des Wasser- und Energiebedarfs vor Programmstart • Programmwhler mit integriertem Ein-/ Ausschalter • Groes, bersichtliches DirectSelect Touch-LED-Display fr Programmablauf, Temperaturwahl, max. Schleuderdrehzahl, Restzeitanzeige und 24 Std. Endezeitvorwahl, Beladungsempfehlung und Verbrauchsanzeige • Schaumerkennung • Leichtreinigungsschublade • Einsatz fr Flssigwaschmittel 				
Sicherheit	<ul style="list-style-type: none"> • iQdrive mit 10 Jahren Motorgarantie • aquaStop mit lebenslanger Garantie⁵ • Unwuchtkontrolle • Kindersicherung 					<ul style="list-style-type: none"> • iQdrive: energiesparendste und leiseste Motorentechnologie • aquaStop mit lebenslanger Garantie⁵ • Kindersicherung 				
Mae H x B x T	<ul style="list-style-type: none"> • Gertemae (H x B x T): 84,8 x 59,8 x 59,0 cm • Unterschiebbar ab 85 cm Nischenhhe 					<ul style="list-style-type: none"> • Gertemae (H x B x T): 84,8 x 59,8 x 59,0 cm • Unterschiebbar ab 85 cm Nischenhhe 				
Sonderzubehr	<ul style="list-style-type: none"> • WX975600: Gertefubefestigung  15,- • WZ10130: Zulauf-Verlngerung  31,- • WZ20490: Podest mit Auszug  152,- 					<ul style="list-style-type: none"> • WX975600: Gertefubefestigung  15,- • WZ10130: Zulauf-Verlngerung  31,- • WZ20490: Podest mit Auszug  152,- 				
UPE*	 959,-					 1009,-				



Waschvollautomat
WU14Q490



Waschvollautomat
WM14T391

	Werteklasse	iQ100	iQ300	iQ500	iQ700	Werteklasse	iQ100	iQ300	iQ500	iQ700
Extraklasse Extras	<ul style="list-style-type: none"> • Spezialprogramme: Outdoor/Imprägnieren, Hemden/Blusen • Einsatz für Flüssigwaschmittel • Chrom-Applikationen und Programmwähler aus verchromtem Metall • Spezielle Geräuschdämmung • Wasser Plus-Option 					<ul style="list-style-type: none"> • Einsatz für Flüssigwaschmittel • Chrom-Applikationen und Programmwähler aus verchromtem Metall • Spezielle Geräuschdämmung • Wasser Plus-Option 				
Ihre Vorteile	<ul style="list-style-type: none"> • Intelligenter, langlebiger und leiser iQdrive-Motor für besonders wirkungsvolle und effiziente Wäschepflege • Beschleunigen Sie den Prozess durch varioSpeed oder waschen Sie in 15 Min. mit super15 • Sensorgesteuerte Waschprogramme ermöglichen effizientesten Wasserverbrauch bei jeder Beladungsmenge – dank waterPerfect Plus • softTrommel für besonders schonende und wirkungsvolle Wäschepflege 					<ul style="list-style-type: none"> • Intelligenter, langlebiger und leiser iQdrive-Motor für besonders wirkungsvolle und effiziente Wäschepflege • Beschleunigen Sie den Prozess durch varioSpeed oder waschen Sie in 15 Min. mit super15 • Sensorgesteuerte Waschprogramme ermöglichen effizientesten Wasserverbrauch bei jeder Beladungsmenge – dank waterPerfect Plus • Das Schnellwaschprogramm super15/30 wäscht, spült und schleudert in nur 30, auf Wunsch sogar in 15 Minuten 				
Leistung und Verbrauch	<ul style="list-style-type: none"> • Energielabel¹: A+++⁶ / B • Energie-/Wasserverbrauch²: 135 kWh/9.680 l • Geräuschwert³: 49/76 dB(A) re 1 pW • Max. Schleuderdrehzahl: 1400 U/min • Fassungsvermögen: 1–8 kg 					<ul style="list-style-type: none"> • Energielabel¹: A+++⁶ / B • Energie-/Wasserverbrauch²: 135 kWh/9.680 l • Geräuschwert³: 49/76 dB(A) re 1 pW • Max. Schleuderdrehzahl: 1400 U/min • Fassungsvermögen: 1–8 kg 				
Spezialprogramme	<ul style="list-style-type: none"> • Steppdecken, Outdoor/Imprägnieren, Hemden/Blusen, Hygiene, super15/30, Trommel Reinigen (mit Erinnerungsfunktion), super60 					<ul style="list-style-type: none"> • Hygiene, super15/30 				
Optionen	<ul style="list-style-type: none"> • varioSpeed: Bis zu 65 % verkürzte Waschdauer • touchControl-Tasten: Knitterschutz, 24 Std. Startzeit, Wasser plus, Temperatur, Start/Pause mit Nachlegefunktion, Drehzahlwahl/ ohne Schleudern 					<ul style="list-style-type: none"> • varioSpeed: Bis zu 65 % verkürzte Waschdauer • touchControl-Tasten: 24 Std. Startzeit, Wasser plus, Start/Pause mit Nachlegefunktion, Drehzahlwahl/ohne Schleudern 				
Bedienkomfort	<ul style="list-style-type: none"> • Nachlegefunktion: Unterbrechen Sie den bereits gestarteten Waschvorgang, um weitere Wäschestücke in die Trommel zu legen • softTrommel • 32 cm-Bullauge, silber/weiß mit 165° Türöffnungswinkel • Metallverschlusshaken • Geräuschdämmung • Komfortverschluss • anti-vibration Design: mehr Stabilität und Laufruhe • Durchflusssensor für optimalen Wasserverbrauch • waterPerfect Plus: ressourcenschonendes Wassermanagement • 3D-Oberwassersystem • Stufenlose Mengenautomatik • Verbrauchsanzeige des Energiebedarfs vor Programmstart • Großes, übersichtliches LED-Display für Programmablauf, Temperaturwahl, max. Schleuderdrehzahl, Restzeitanzeige und 24 Std. Endezeitvorwahl, Beladungsempfehlung und Verbrauchsanzeige • Anzeige für Überdosierung • Schaumerkennung • Summer • Leichtreinigungsschublade • Einsatz für Flüssigwaschmittel 					<ul style="list-style-type: none"> • Nachlegefunktion: Unterbrechen Sie den bereits gestarteten Waschvorgang, um weitere Wäschestücke in die Trommel zu legen • softTrommel • 32 cm-Bullauge, Alu-Look/weiß mit 171° Türöffnungswinkel • Metallverschlusshaken • Geräuschdämmung • Komfortverschluss • anti-vibration Design: mehr Stabilität und Laufruhe • Durchflusssensor für optimalen Wasserverbrauch • waterPerfect Plus: ressourcenschonendes Wassermanagement • 3D-Oberwassersystem • Stufenlose Mengenautomatik • Großes, übersichtliches LED-Display für Programmablauf, max. Schleuderdrehzahl, Restzeitanzeige, 24 Std. Endezeitvorwahl und Beladungsempfehlung • Schaumerkennung • Summer • Leichtreinigungsschublade • Einsatz für Flüssigwaschmittel 				
Sicherheit	<ul style="list-style-type: none"> • iQdrive: energiesparendste und leiseste Motorentechnologie • aquaStop mit lebenslanger Garantie⁵ • Unwuchtkontrolle • Kindersicherung 					<ul style="list-style-type: none"> • iQdrive: energiesparendste und leiseste Motorentechnologie • aquaStop mit lebenslanger Garantie⁵ • Unwuchtkontrolle • Kindersicherung 				
Maße H x B x T	<ul style="list-style-type: none"> • Gerätemaße (H x B x T): 84,8 x 59,8 x 55,0 cm • Unterbaufähig 					<ul style="list-style-type: none"> • Gerätemaße (H x B x T): 84,8 x 59,8 x 59,0 cm • Unterschiebbar ab 85 cm Nischenhöhe 				
Sonderzubehör	<ul style="list-style-type: none"> • WZ20490: Podest mit Auszug € 152,- • WZ20331: Unterbauszubehör € 26,- • WZ10130: Zulauf-Verlängerung € 31,- • WX975600: Gerätefußbefestigung € 15,- 					<ul style="list-style-type: none"> • WZ20490: Podest mit Auszug € 152,- • WZ10130: Zulauf-Verlängerung € 31,- • WX975600: Gerätefußbefestigung € 15,- 				
UPE*	€ 839,-					€ 859,-				

* Unverbindliche Preisempfehlung inkl. 20% MwSt. ¹ Energie-Effizienzklasse/Schleuder-Effizienzklasse. ² Verbrauch pro Jahr bei 220 Standard-Waschzyklen 60 °C/40 °C Baumwolle bei vollständeriger und Teil-Befüllung (inkl. Stand-by-Verbrauch). ³ Wasch-/Schleuderphase im Programm 60 °C Baumwolle bei Vollbeladung. ⁴ 30 % sparsamer (135 kWh/Jahr) als der Grenzwert (196 kWh/Jahr) der Energie-Effizienzklasse A+++ in der Kategorie 8 kg nach der EU-Verordnung 1061/2010.

⁵ Garantiebedingungen unter <https://www.siemens-home.bsh-group.com/at/garantiebedingungen>. ⁶ Auf einer Energieeffizienzskala von A+++ bis D.



Waschvollautomat

WM14K29A

Waschvollautomat Champion

WM14N291

	Werteklasse	iQ100	iQ300	iQ500	iQ700	Werteklasse	iQ100	iQ300	iQ500	iQ700
Extraklasse Extras	<ul style="list-style-type: none"> • Spezialprogramme Jeans/Dunkle Wäsche, Hemden/Blusen • Einsatz für Flüssigwaschmittel • Wasser Plus-Option • 1–8 kg softTrommel 					<ul style="list-style-type: none"> • Spezialprogramme: Outdoor/Imprägnieren, Jeans/Dunkle Wäsche, Trommel Reinigen, Hemden/Blusen • Einsatz für Flüssigwaschmittel • Extraklasse Bullauge • Chrom Applikation und Programmwähler aus verchromtem Metall • Vorwäsche Option • Wasser Plus-Option 				
Ihre Vorteile	<ul style="list-style-type: none"> • Mit varioPerfect flexibel entweder 65 % Zeit oder 50 % Energie sparen • Energie-Effizienzklasse A+++ • Extrem niedriger Energieverbrauch • softTrommel für schonende Wäschepflege • Sensorgesteuerte Beladungserkennung für wassersparendes Wäschewaschen – dank waterPerfect • Spezialprogramm für Sport- und Outdoor-Bekleidung 					<ul style="list-style-type: none"> • Intelligenter, langlebiger und leiser iQdrive-Motor für besonders wirkungsvolle und effiziente Wäschepflege • Mit der Option speedPerfect bis zu 65 % schneller zum perfekten Waschergebnis • A+++ –10%: wäscht 10% effizienter als der Grenzwert zur Energieeffizienzklasse A+++ • Hochwertige Edelstahltrommel für 1–7 kg Wäscheladung • Outdoor/Imprägnier-Programm für eine schonende Wäschepflege von hochwertigen und atmungsaktiven Funktionstextilien 				
Leistung und Verbrauch	<ul style="list-style-type: none"> • Energielabel¹: A+++⁶ / B • Energie-/Wasserverbrauch²: 196 kWh/11.220 l • Geräuschwert³: 56/73 dB(A) re 1 pW • Max. Schleuderdrehzahl: 1400 U/min • Fassungsvermögen: 1–8 kg 					<ul style="list-style-type: none"> • Energielabel¹: A+++⁶ / B • Energie-/Wasserverbrauch²: 157 kWh/9.020 l • Geräuschwert³: 53/74 dB(A) re 1 pW • Max. Schleuderdrehzahl: 1400 U/min • Fassungsvermögen: 1–7 kg 				
Spezialprogramme	<ul style="list-style-type: none"> • Jeans/Dunkle Wäsche, Outdoor, Hemden/Blusen, Hygiene, super15/30, sportivePlus 					<ul style="list-style-type: none"> • Jeans/Dunkle Wäsche, Steppdecken, Outdoor/Imprägnieren, Hemden/Blusen, Hygiene, super15/30, Trommel Reinigen (mit Erinnerungsfunktion), super60 wash 				
Optionen	<ul style="list-style-type: none"> • varioSpeed: Bis zu 65 % verkürzte Waschdauer • Tasten: Start/Pause mit Nachlegefunktion, Wasser plus, ecoPerfect, speedPerfect/varioSpeed, 24 Std. Startzeit, Temperatur, Drehzahlwahl/ohne Schleudern 					<ul style="list-style-type: none"> • varioSpeed: Bis zu 65 % verkürzte Waschdauer • touchControl-Tasten: Vorwäsche, 24 Std. Startzeit, Wasser plus, Temperatur, Start/Pause mit Nachlegefunktion, Drehzahlwahl/ohne Schleudern 				
Bedienkomfort	<ul style="list-style-type: none"> • Nachlegefunktion: Unterbrechen Sie den bereits gestarteten Waschvorgang, um weitere Wäschestücke in die Trommel zu legen • softTrommel • Display für Programmablauf, Temperatur, Drehzahl, Restzeit und 24 Std. Endezeitvorwahl • 3D-Oberwassersystem • waterPerfect: Mengenautomatik • anti-vibration Design: mehr Stabilität und Laufruhe • Beladungsempfehlung • Schaumerkennung • Leichtreinigungsschublade • Anzeige für Überdosierung • Summer • 30 cm-Bullauge, silber/weiß mit 165° Türöffnungswinkel • Metallverschlusshaken • Komfortverschluss • Einsatz für Flüssigwaschmittel 					<ul style="list-style-type: none"> • Nachlegefunktion: Unterbrechen Sie den bereits gestarteten Waschvorgang, um weitere Wäschestücke in die Trommel zu legen • Großes Display für Temperatur, Drehzahl, Restzeit, 24 Std. Endezeitvorwahl und Beladungsempfehlung • 3D-Oberwassersystem • waterPerfect: Mengenautomatik • anti-vibration Design: mehr Stabilität und Laufruhe • Schaumerkennung • Summer • Einsatz für Flüssigwaschmittel • 30 cm-Bullauge, silber/weiß mit 180° Türöffnungswinkel • Metallverschlusshaken • Komfortverschluss • Einsatz für Flüssigwaschmittel 				
Sicherheit	<ul style="list-style-type: none"> • aquaStop mit lebenslanger Garantie⁵ • Unwuchtkontrolle • Kindersicherung 					<ul style="list-style-type: none"> • iQdrive: energiesparendste und leiseste Motorentechnologie • aquaStop mit lebenslanger Garantie⁵ • Unwuchtkontrolle • Kindersicherung 				
Maße H x B x T	<ul style="list-style-type: none"> • Gerätemaße (H x B x T): 84,8 x 59,8 x 59,0 cm • Unterschiebbar ab 85 cm Nischenhöhe 					<ul style="list-style-type: none"> • Gerätemaße (H x B x T): 84,8 x 59,8 x 59,0 cm • Unterschiebbar ab 85 cm Nischenhöhe 				
Sonderzubehör	<ul style="list-style-type: none"> • WZ20490: Podest mit Auszug € 152,- • WZ10130: Zulauf-Verlängerung € 31,- • WX975600: Gerätefußbefestigung € 15,- 					<ul style="list-style-type: none"> • WX975600: Gerätefußbefestigung € 15,- • WZ10130: Zulauf-Verlängerung € 31,- • WZ20490: Podest mit Auszug € 152,- 				
UPE*	€ 779,-					€ 709,-				

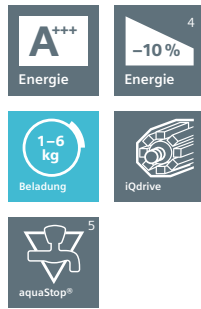
* Unverbindliche Preisempfehlung inkl. 20% MwSt. ¹ Energie-Effizienzklasse/Schleuder-Effizienzklasse.

² Verbrauch pro Jahr bei 220 Standard-Waschzyklen 60 °C/40 °C Baumwolle bei vollständiger und Teil-Befüllung (inkl. Stand-by-Verbrauch).

³ Wasch-/Schleuderphase im Programm 60 °C Baumwolle bei Vollbeladung.

⁴ 10 % sparsamer (157 kWh/Jahr) als der Grenzwert (174 kWh/Jahr) der Energie-Effizienzklasse A+++ in der Kategorie 7 kg nach der EU-Verordnung 1061/2010.

⁵ Garantiebedingungen unter <https://www.siemens-home.bsh-group.com/at/garantiebedingungen>. ⁶ Auf einer Energieeffizienzklassen-Skala von A+++ bis D.



Waschvollautomat

WM14N190

Waschvollautomat

WM14N090

	Werteklasse	iQ100	iQ300	iQ500	iQ700	Werteklasse	iQ100	iQ300	iQ500	iQ700
Extraklasse Extras	<ul style="list-style-type: none"> Spezialprogramme: Jeans/Dunkle Wäsche, Hemden/Blusen, Outdoor/Imprägnieren, super60 powerWash Optionen Vorwäsche Einsatz für Flüssigwaschmittel Extraklasse Bullauge Programmwähler aus verchromtem Metall Spezielle Geräuschdämmung 					<ul style="list-style-type: none"> Spezialprogramm Jeans/Dunkle Wäsche Einsatz für Flüssigwaschmittel Extraklasse Bullauge Programmwähler aus verchromtem Metall Spezielle Geräuschdämmung 				
Ihre Vorteile	<ul style="list-style-type: none"> Intelligenter, langlebiger und leiser iQdrive-Motor für besonders wirkungsvolle und effiziente Wäschepflege Mit der Option speedPerfect bis zu 65 % schneller zum perfekten Waschergebnis Hochwertige Edelstahltrommel für 1–6 kg Wäscheladung Outdoor/Imprägnier-Programm für eine schonende Wäschepflege von hochwertigen und atmungsaktiven Funktionstextilien 					<ul style="list-style-type: none"> A+++ –10%: wäscht 10% effizienter als der Grenzwert zur Energieeffizienzklasse A+++ Intelligenter, langlebiger und leiser iQdrive-Motor für besonders wirkungsvolle und effiziente Wäschepflege Mit der Option speedPerfect bis zu 65 % schneller zum perfekten Waschergebnis Hochwertige Edelstahltrommel für 1–6 kg Wäscheladung 				
Leistung und Verbrauch	<ul style="list-style-type: none"> Energielabel¹: A+++⁶ / B Energie-/Wasserverbrauch²: 137 kWh/8.580 l Geräuschwert³: 53/74 dB(A) re 1 pW Max. Schleuderdrehzahl: 1400 U/min Fassungsvermögen: 1–6 kg 					<ul style="list-style-type: none"> Energielabel¹: A+++⁶ / B Energie-/Wasserverbrauch²: 137 kWh/8.580 l Geräuschwert³: 53/74 dB(A) re 1 pW Max. Schleuderdrehzahl: 1400 U/min Fassungsvermögen: 1–6 kg 				
Spezialprogramme	<ul style="list-style-type: none"> Jeans/Dunkle Wäsche, Steppdecken, Outdoor/Imprägnieren, Hemden/Blusen, Hygiene, super15/30, super60 powerWash, Trommel Reinigen (mit Erinnerungsfunktion) 					<ul style="list-style-type: none"> Jeans/Dunkle Wäsche 				
Optionen	<ul style="list-style-type: none"> varioSpeed: Bis zu 65 % verkürzte Waschdauer touchControl-Tasten: Vorwäsche, 24 Std. Startzeit, Temperatur, Start/Pause mit Nachlegefunktion, ecoPerfect, speedPerfect, Drehzahlabwahl/ohne Schleudern 					<ul style="list-style-type: none"> varioSpeed: Bis zu 65 % verkürzte Waschdauer touchControl-Tasten: 24 Std. Startzeit, Start/Pause mit Nachlegefunktion, ecoPerfect, speedPerfect, Drehzahlabwahl/ohne Schleudern 				
Bedienkomfort	<ul style="list-style-type: none"> Nachlegefunktion: Unterbrechen Sie den bereits gestarteten Waschvorgang, um weitere Wäschestücke in die Trommel zu legen Großes, übersichtliches LED-Display für Programmablauf, max. Schleuderdrehzahl, Restzeitanzeige, 24 Std. Endezeitvorwahl und Beladungsempfehlung 3D-Oberwassersystem waterPerfect: Mengenautomatik anti-vibration Design: mehr Stabilität und Laufruhe Schaumerkennung Anzeige für Überdosierung Geräuschdämmung 30 cm-Bullauge, silber/weiß mit 180° Türöffnungswinkel Metallverschlussshaken Komfortverschluss Summer Einsatz für Flüssigwaschmittel 					<ul style="list-style-type: none"> Nachlegefunktion: Unterbrechen Sie den bereits gestarteten Waschvorgang, um weitere Wäschestücke in die Trommel zu legen Großes Display für Programmablauf, Temperatur, Drehzahl, Restzeit, 24 Std. Endezeitvorwahl und Beladungsempfehlung 3D-Oberwassersystem waterPerfect: Mengenautomatik anti-vibration Design: mehr Stabilität und Laufruhe Schaumerkennung 30 cm-Bullauge, silber/weiß mit 180° Türöffnungswinkel Metallverschlussshaken Komfortverschluss Summer Einsatz für Flüssigwaschmittel 				
Sicherheit	<ul style="list-style-type: none"> iQdrive: energiesparendste und leiseste Motorentechnologie aquaStop mit lebenslanger Garantie⁵ Unwuchtkontrolle Kindersicherung 					<ul style="list-style-type: none"> iQdrive: energiesparendste und leiseste Motorentechnologie aquaStop mit lebenslanger Garantie⁴ Unwuchtkontrolle Kindersicherung 				
Maße H x B x T	<ul style="list-style-type: none"> Gerätemaße (H x B x T): 84,8 x 59,8 x 55,0 cm Unterschiebbar ab 85 cm Nischenhöhe 					<ul style="list-style-type: none"> Gerätemaße (H x B x T): 84,8 x 59,8 x 55,0 cm Unterschiebbar ab 85 cm Nischenhöhe 				
Sonderzubehör	<ul style="list-style-type: none"> WX975600: Gerätefußbefestigung € 15,- WZ10130: Zulauf-Verlängerung € 31,- WZ20490: Podest mit Auszug € 152,- 					<ul style="list-style-type: none"> WX975600: Gerätefußbefestigung € 15,- WZ10130: Zulauf-Verlängerung € 31,- WZ20490: Podest mit Auszug € 152,- 				
UPE*	€ 699,-					€ 689,-				

* Unverbindliche Preisempfehlung inkl. 20% MwSt. ¹ Energie-Effizienzklasse/Schleuder-Effizienzklasse.

² Verbrauch pro Jahr bei 220 Standard-Waschzyklen 60 °C/40 °C Baumwolle bei vollständiger und Teil-Befüllung (inkl. Stand-by-Verbrauch).

³ Wasch-/Schleuderphase im Programm 60 °C Baumwolle bei Vollbeladung.

⁴ 10 % sparsamer (137 kWh/Jahr) als der Grenzwert (153 kWh/Jahr) der Energie-Effizienzklasse A+++ in der Kategorie 6 kg nach der EU-Verordnung 1061/2010.

⁵ Garantiebedingungen unter <https://www.siemens-home.bsh-group.com/at/garantiebedingungen>. ⁶ Auf einer Energieeffizienzklassen-Skala von A+++ bis D.



Waschvollautomat

WM14E290

Waschvollautomat

WM14E280

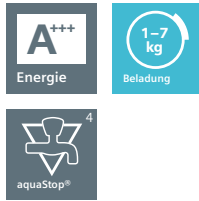
	Werteklasse	iQ100	iQ300	iQ500	iQ700	Werteklasse	iQ100	iQ300	iQ500	iQ700
Extraklasse Extras	<ul style="list-style-type: none"> Wasser Plus-Option Extraklasse Bullauge Orangefarbener Ring um den Programmwähler 					<ul style="list-style-type: none"> Wasser Plus-Option Extraklasse Bullauge Orangefarbener Ring um den Programmwähler 				
Ihre Vorteile	<ul style="list-style-type: none"> Energie-Effizienzklasse A+++; Extrem niedriger Energieverbrauch Sensorgesteuerte Beladungserkennung für wassersparendes Wäschewaschen – dank waterPerfect Display mit Waschprogramm-Endezeitvorwahl bis zu 24 Stunden im Voraus aquaStop mit höchstem Schutz gegen Wasserschäden Hochwertige Edeltrommel für 1–7 kg Wäscheladung 					<ul style="list-style-type: none"> Energie-Effizienzklasse A+++; Extrem niedriger Energieverbrauch Sensorgesteuerte Beladungserkennung für wassersparendes Wäschewaschen – dank waterPerfect Display mit Waschprogramm-Endezeitvorwahl bis zu 24 Stunden im Voraus aquaStop mit höchstem Schutz gegen Wasserschäden Hochwertige Edeltrommel für 1–7 kg Wäscheladung 				
Leistung und Verbrauch	<ul style="list-style-type: none"> Energielabel¹: A+++⁵ / B Energie-/Wasserverbrauch²: 165 kWh/10.686 l Geräuschwert³: 56/75 dB(A) re 1 pW Max. Schleuderdrehzahl: 1400 U/min Fassungsvermögen: 1–7 kg 					<ul style="list-style-type: none"> Energielabel¹: A+++⁵ / B Energie-/Wasserverbrauch²: 165 kWh/10.686 l Geräuschwert³: 57/77 dB(A) re 1 pW Max. Schleuderdrehzahl: 1400 U/min Fassungsvermögen: 1–7 kg 				
Spezialprogramme	<ul style="list-style-type: none"> speedPerfect, ecoPerfect, super15 					<ul style="list-style-type: none"> speedPerfect, ecoPerfect, super15 				
Optionen	<ul style="list-style-type: none"> varioSpeed: Bis zu 65% verkürzte Waschdauer Tasten: Start/Pause, Extraspülen, Drehzahlwahl/ohne Schleudern 					<ul style="list-style-type: none"> varioSpeed: Bis zu 65% verkürzte Waschdauer Tasten: Start/Pause, Wasser plus, Drehzahlwahl/ohne Schleudern 				
Bedienkomfort	<ul style="list-style-type: none"> Nachlegefunktion: Unterbrechen Sie den bereits gestarteten Waschvorgang, um weitere Wäschestücke in die Trommel zu legen Display für Programmablauf, Temperatur, Drehzahl, Restzeit und 24 Std. Endezeitvorwahl LED-Programmablaufanzeige 3D-Oberwassersystem waterPerfect: Mengenautomatik Schaumerkennung 30 cm-Bullauge, weiß mit 180° Türöffnungswinkel Metallverschlussshaken 					<ul style="list-style-type: none"> Nachlegefunktion: Unterbrechen Sie den bereits gestarteten Waschvorgang, um weitere Wäschestücke in die Trommel zu legen Display für Programmablauf, Temperatur, Drehzahl, Restzeit und 24 Std. Endezeitvorwahl LED-Programmablaufanzeige 3D-Oberwassersystem waterPerfect: Mengenautomatik Schaumerkennung 30 cm-Bullauge, weiß mit 180° Türöffnungswinkel Metallverschlussshaken 				
Sicherheit	<ul style="list-style-type: none"> aquaStop mit lebenslanger Garantie⁴ Unwuchtkontrolle Kindersicherung 					<ul style="list-style-type: none"> aquaStop-Schlauch Unwuchtkontrolle Kindersicherung 				
Maße H x B x T	<ul style="list-style-type: none"> Gerätemaße (H x B x T): 84,8 x 60,0 x 55,0 cm Unterbaufähig 					<ul style="list-style-type: none"> Gerätemaße (H x B x T): 84,8 x 60,0 x 55,0 cm Unterbaufähig 				
Sonderzubehör	<ul style="list-style-type: none"> WZ10190: Unterbauabdeckung € 28,- WZ10130: Zulauf-Verlängerung € 31,- WX975600: Gerätefußbefestigung € 15,- 					<ul style="list-style-type: none"> WZ10190: Unterbauabdeckung € 28,- WZ10130: Zulauf-Verlängerung € 31,- WX975600: Gerätefußbefestigung € 15,- 				
UPE*	€ 689,-					€ 639,-				

* Unverbindliche Preisempfehlung inkl. 20% MwSt. ¹ Energie-Effizienzklasse/Schleuder-Effizienzklasse.

² Verbrauch pro Jahr bei 220 Standard-Waschzyklen 60 °C/40 °C Baumwolle bei vollständiger und Teil-Befüllung (inkl. Stand-by-Verbrauch).

³ Wasch-/Schleuderphase im Programm 60 °C Baumwolle bei Vollbeladung.

⁴ Garantiebedingungen unter <https://www.siemens-home.bsh-group.com/at/garantiebedingungen>. ⁵ Auf einer Energieeffizienzklassen-Skala von A+++ bis D.



Toplader WP12T297

Waschtrockner WD15G493

	Werteklasse	iQ100	iQ300	iQ500	iQ700	Werteklasse	iQ100	iQ300	iQ500	iQ700
Extraklasse Extras	<ul style="list-style-type: none"> Wasser Plus-Option Spezialprogramme: Jeans/Dunkle Wäsche, Hemden/Blusen Programmwähler, Griff, Tasten vollverchromt aquaStop® mit lebenslanger Garantie 					<ul style="list-style-type: none"> Premium Extraklasse Design Chrom-Applikationen und Programmwähler aus verchromtem Metall Wasser Plus Option 1.500 U/min. 				
Ihre Vorteile	<ul style="list-style-type: none"> Energie-Effizienzklasse A+++ . Extrem niedriger Energieverbrauch softOpening-Trommel mit spezieller Scharnierfederung für ein besonders leichtes und sanftes Öffnen der Trommel Sensorgesteuerte Beladungserkennung für wassersparendes Wäschewaschen – dank waterPerfect Komfortables Bewegen der Maschine dank Mobilitäts-Ausstattung mit Rad und Gleitern „Intensiv“-Option zur Intensivierung des Waschprogramms bei besonders strapazierfähigen Textilien 					<ul style="list-style-type: none"> Intelligenter, langlebiger und leiser iQdrive-Motor für besonders wirkungsvolle und effiziente Wäschepflege Beschleunigen Sie den Prozess durch varioSpeed oder waschen Sie in 15 Min. mit super15 Outdoor/Imprägnier-Programm für eine schonende Wäschepflege von hochwertigen und atmungsaktiven Funktionstextilien Hygiene Mix Programm für hygienische Wäschepflege bei niedrigen Temperaturen 				
Leistung und Verbrauch	<ul style="list-style-type: none"> Energielabel¹: A+++⁵ / C Energie-/Wasserverbrauch²: 174 kWh/9.240 l Geräuschwert³: 59/76 dB(A) re 1 pW Max. Schleuderdrehzahl: 1200 U/min Fassungsvermögen: 1–7 kg 					<ul style="list-style-type: none"> Energielabel¹: A⁶ / A Energie-/Wasserverbrauch²: 1.088 kWh/23.600 l Geräuschwert³: 47/74/59* dB(A) re 1 pW (*trocknen) Max. Schleuderdrehzahl: 1500–400 U/min Fassungsvermögen: 7 kg Waschen, 4 kg Trocknen 				
Spezialprogramme	<ul style="list-style-type: none"> Jeans/Dunkle Wäsche, Hemden/Blusen 					<ul style="list-style-type: none"> Waschen: Flusenspülen, super15, Outdoor/Imprägnieren, Hemden/Blusen, Hygiene Care Trocken-Option für Spezialprogramme Waschen Trocknen: Schontrocknen, Intensiv trocknen, Waschen & Trocknen 60 				
Optionen	<ul style="list-style-type: none"> Tasten: Vorwäsche, Startzeit, Flecken, Knitterschutz, Wasser plus, schnell Waschen, Memory, Löschen, Fleckenbehandlung, Drehzahlabwahl, ohne Schleudern 					<ul style="list-style-type: none"> touchControl-Tasten: Start/Pause mit Nachlegefunktion, Startzeit, Drehzahlabwahl, Temperatur, Trocknen 				
Bedienkomfort	<ul style="list-style-type: none"> Nachlegefunktion: Unterbrechen Sie den bereits gestarteten Waschvorgang, um weitere Wäschestücke in die Trommel zu legen Kleines Display für Drehzahlabwahl, Restzeitanzeige und 24 Std. Startzeitvorwahl LED-Programmablaufanzeige Oberwasser-System waterPerfect: Mengenaomatik softOpening-Trommel Schaumerkennung Top-Parkposition Ausfahrbare Mobilität 					<ul style="list-style-type: none"> Nachlegefunktion: Unterbrechen Sie den bereits gestarteten Waschvorgang, um weitere Wäschestücke in die Trommel zu legen. Großes, übersichtliches LED-Display für Programmablauf, Temperaturwahl, max. Schleuderdrehzahl, Restzeitanzeige und 24 Std. Endezeitvorwahl und Beladungsempfehlung iQdrive: energiesparendste und leiseste Motorentechnologie Durchflusssensor für optimalen Wasserverbrauch varioSoft-Trommelsystem: maximale Schonung oder intensiveres Waschen waterPerfect Plus: ressourcenschonendes Wassermanagement Schaumerkennung Signal am Programmende Anzeige für Überdosierung 32 cm-Bullaue, chrom, schwarzgrau mit 180° Türöffnungswinkel Bullaue mit Glasabdeckung Bullaugen-Anschlag links Metallverschlusshaken Komfortverschluss 				
Sicherheit	<ul style="list-style-type: none"> aquaStop mit lebenslanger Garantie⁴ Unwuchtkontrolle 					<ul style="list-style-type: none"> aquaStop mit lebenslanger Garantie⁴ Unwuchtkontrolle Kindersicherung 				
Maße H x B x T	<ul style="list-style-type: none"> Gerätemaße (H x B x T): 90,0 x 40,0 x 65,0 cm 					<ul style="list-style-type: none"> Gerätemaße (H x B x T): 85,0 x 60,0 x 59,0 cm Unterschiebbar ab 85 cm Nischenhöhe 				
Sonderzubehör	<ul style="list-style-type: none"> WZ10130: Zulauf-Verlängerung € 31,- 					<ul style="list-style-type: none"> WZ20490: Podest mit Auszug € 152,- WZ10130: Zulauf-Verlängerung € 31,- WX975600: Gerätefußbefestigung € 15,- 				
UPE*	€ 749,-					€ 1.239,-				

* Unverbindliche Preisempfehlung inkl. 20% MwSt. ¹ Energie-Effizienzklasse.

² Verbrauch pro Jahr bei 220 Standard-Waschzyklen 60 °C/40 °C Baumwolle bei vollständiger und Teil-Befüllung (inkl. Stand-by-Verbrauch).

³ Wasch-/Schleuderphase im Programm 60 °C Baumwolle bei Vollbeladung.

⁴ Garantiebedingungen unter <https://www.siemens-home.bsh-group.com/at/garantiebedingungen>. ⁵ Auf einer Energieeffizienzklassen-

Skala von A+++ bis D. ⁶ Auf einer Energieeffizienzklassen-Skala von A bis G.

Weltweit einzigartig: die Wärmepumpen-Trockner mit selbstreinigendem Kondensator.



Nie wieder Kondensator reinigen: dank Selbstreinigungs-Automatik. Der Kondensator wird bei jedem Trocknungsgang automatisch intensiv gereinigt. Und zwar gleich mehrfach. Das Ergebnis: ein stets flusenfreier Kondensator, der den Energieverbrauch dauerhaft konstant niedrig hält. Extrem niedrig.

Jetzt für immer: niedriger Energieverbrauch. Dank innovativer Kondensator-Selbstreinigungs-Automatik können Sie sich auf die niedrigen Verbrauchswerte verlassen. Ein Trocknerleben lang.



Komfort-Ablaufgarnitur. Dank der Komfort-Ablaufgarnitur wird jetzt der Kondensationsbehälter automatisch entleert. Das Kondenswasser und die Flusen werden über den Ablaufschlauch vollständig abgepumpt. Einfacher und komfortabler geht's nicht.

Die wichtigsten Trockenprogramme.



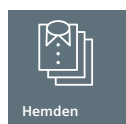
Schnell / Mix

Trocknungsprogramm: Schnell / Mix.
Hier ist kein Trennen mehr nötig: im Programm Schnell / Mix trocknen Sie kleine Wäscheposten unterschiedlicher Textilien innerhalb kürzester Zeit.



Outdoor

Outdoor-Trocknungsprogramm:
Trocknet Spezialfasern besonders schonend.
Funktionstextilien brauchen eine schonende Behandlung auch beim Trocknen. Gerade die aufgeklebten Nähte sind besonders hitzegefährdet. Deshalb setzt das Outdoor-Trocknungsprogramm eine konstant niedrige, nicht schwankende Temperatur ein.



Hemden

Hemden-Programm.
Damit Hemden schön glatt werden, brauchen Sie diese zum Trocknen nicht länger tropfnass aufzuhängen. Besser und schneller geht es mit dem Hemden-Programm: die Hemden werden angetrocknet, aufgelockert und schließlich geglättet.



Hemden15

Hemden15:
Weniger Zeit beim Trocknen, mehr Zeit für Sie.
Mit dem neuen Trockenprogramm Hemden15 von Siemens sparen Sie wertvolle Zeit. Denn das speziell entwickelte Programm trocknet bis zu 5 Hemden in nur 15 Minuten.



Hygiene

Spezialprogramm: Hygiene.

Der Allergie keine Chance. Das Spezialprogramm „Hygiene“ erfüllt die Anforderung an hygienische Behandlung Ihrer Wäsche. Mit konstant hohen Temperaturen wird die Wäsche getrocknet und Keime entscheidend reduziert.



Dessous

Dessous-Programm.

Es behandelt Ihre Dessous aus Mischmaterialien besonders schonend. Ihre Dessous behalten länger ihren Reiz und besonders die BHs ihre perfekte Passform. Selbst Handwäsche zeigt nicht so viel Fingerspitzengefühl.



Handtücher

Trockenprogramm Handtücher.

Durch die feuchtgesteuerte Programmführung, die kontinuierlich den Feuchtigkeitsgehalt der Textilien misst, werden selbst dicke Gewebe vollkommen trocken und Frotteetextilien wie Bademäntel und Handtücher flauschig weich.



super40

super40: Das erste 40-Minuten-Trocknungsprogramm von Siemens.

Die mit dem super15-Waschprogramm gewaschene Wäsche ist durch einen optimierten Temperaturverlauf und die angepasste Abkühlphase in nur 40 Minuten wieder trocken.

Die wichtigsten Trockenoptionen.



Fernsteuerung und Überwachung.

Die WLAN-fähigen Waschmaschinen mit Home Connect können Ihnen zwar nicht das Be- und Entladen abnehmen, aber sie bieten Ihnen darüber hinaus spannende neue Funktionen und mehr Flexibilität beim Waschen. Mehr Infos unter: siemens-home.at/homeconnect



Trockenoption: Knitterschutz.

Die Knitterschutz Taste verlängert den Knitterschutz am Programmende auf bis zu 120 Minuten. Durch kontinuierliches Hin- und Herbewegen nach dem Trockenprogramm bekommt Ihre Wäsche weniger Falten, und Ihr Bügeleisen weniger Arbeit.



Trockenoption Trockenziel.

Zu jedem Standard-Trockenprogramm können Sie eine der Optionen ‚Sehr trocken‘, ‚Schranktrocken‘ oder ‚Bügeltrocken‘ hinzuwählen.



Für empfindliche Textilien: Trockenoption Schonrocknen.

Die Option ‚Schonrocknen‘ für empfindliche Textilien, reduziert sowohl die Lufttemperatur, als auch die Zahl der Trommelumdrehungen. Die Trocknungsdauer verlängert sich dadurch. ‚Schonrocknen‘ ist für Sportbekleidung, Unterwäsche, Acrylfasern, Synthetik, Feinwäsche oder Gardinen geeignet.



Trockengrad-
feinjustage

Trockenoption Trockengradfeinjustage.

Durch eine kurze Verlängerung der Trockenzeit haben Sie ganz individuell die Möglichkeit den Trockengrad des eingestellten Trockenziels leicht zu erhöhen.



Trockenoption
Memory

Trockenoption Memory1, Memory2.

Häufig verwendete Programme, Optionen oder Zusatzfunktionen können unter den touchControl-Tasten Memory1 und Memory2 gespeichert werden. Von Ihnen definierte Einstellungen stehen dann beim nächsten Trockenprozess ohne Neueingabe wieder zur Verfügung.



Nachlege-
funktion

Start/Pause mit Nachlegefunktion.

Die Nachlegefunktion von Siemens ermöglicht Ihnen vergessene Wäschestücke auch nach dem Start des Trockenprogramms hinzuzufügen. Unterbrechen Sie den bereits gestarteten Trocknungsvorgang und öffnen Sie die Tür. So können Sie ganz bequem kleine und große Wäschestücke in die Trommel legen. Anschließend setzen Sie den Trocknungsvorgang fort.



Endezeit-
vorwahl

Endezeitvorwahl.

Die Endezeitvorwahl lässt sich bis zu 24 Stunden im Voraus programmieren. So ist die Wäsche genau dann fertig, wenn Sie es möchten. Und über die Restzeitanzeige sehen Sie zu jeder Zeit, wann das Waschprogramm beendet ist.

Übersichtlich und komfortabel: die Siemens-Bedienkonzepte.



iQ800

Zukunftsweisende Technologie
in herausragendem Design für
Premium-Ansprüche.



iQ700

Innovative Technologie
in hochwertigem Design.



iQ500

Intelligente Technologie
in modernem Design.



iQ300

Fortschrittliche Technologie
in funktionalem Design.



Die beste Lösung für jeden individuellen Anspruch.

Die Trockner der Extraklasse.

	» iQ800	» iQ700	» iQ500	» iQ300
Highlights	TFT-Display			
	Home Connect (teilw.)	Home Connect (teilw.)		
	Selbstreinigender Kondensator	Selbstreinigender Kondensator	Selbstreinigender Kondensator	easyClean Filter
Energie-Effizienz	A++ / A+++	A++ / A+++	A++ / A+++	A+ / A++
Beladung	1–8 kg / 1–9 kg (A++)	1–8 kg / 1–9 kg (A++)	1–8 kg	1–7 kg
Display	TFT-Display s/w	großes LED	LED	LED
Trommel	softDry-Trommel, Edelstahl	softDry-Trommel, Edelstahl	softDry-Trommel, Galvalume/Edelstahl	softDry-Trommel, Galvalume
Speed	Besonders schnelle Trocknung	Besonders schnelle Trocknung	Besonders schnelle Trocknung	
Sensorik	autoDry	autoDry	autoDry	autoDry

Trocknen – Das Sortiment im Überblick.

Nutzen Sie die nachstehende Übersicht und finden Sie schnell und unkompliziert das passende Gerät.

Typbezeichnung	Hauptausstattungsmerkmale											Standardprogramme		
	siehe auch Seite	iQ-Klasse	Home Connect	Energie	Energieverbrauch in kWh / Jahr ¹	Geräuschwert dB (A) re 1pW ²	Füllmenge in kg	Selbstreinigender Kondensator	Komfort-Ablaufgarntur	autoDry	Baumwolle	Pflegeleicht	Zeitprogramm warm	Zeitprogramm kalt
Wärmepumpen-Trockner														
WT7YH780	56	iQ800	●	A+++ ³	176	62	1-8	●	●	●	●	●	●	●
WT7WH590	56	iQ700	●	A+++ ³	176	62	1-8	●	●	●	●	●	●	●
WT47W584	57	iQ700	-	A+++ ³	176	62	1-8	●	-	●	●	●	●	●
WT47W680	57	iQ500	-	A+++ ³	177	64	1-8	●	●	●	●	●	●	●
WT45W493	58	iQ500	-	A+++ ³	159	64	1-7	●	-	●	-	●	●	●
WT45W491	58	iQ500	-	A++ ³	232	65	1-8	●	●	●	-	●	●	●
WT45W492	NEU	iQ500	-	A++ ³		65	1-8	●	●	●	-	●	●	●
WT45RV80	NEU	iQ300	-	A++ ³		65	1-7	-	●	●	-	●	●	●
WT43H081	60	iQ300	-	A+ ³	233	65	1-7	-	●	●	-	●	●	●
Luftkondensations-Trockner														
WT46G481	60	iQ500	-	B ³	616	64	1-9	-	●	●	-	●	●	●
WT43N281	61	iQ300	-	B ³	557	64	1-8	-	●	●	-	●	●	●

Wärmepumpen-Trockner



Steuern Sie Ihre Hausgeräte mit der Home Connect App

Home connect

A+++³

Energie 3

selfCleaning Kondensator



Steuern Sie Ihre Hausgeräte mit der Home Connect App

Home connect

A+++³

Energie 3

selfCleaning Kondensator



A+++³

Energie 3

selfCleaning Kondensator

ecoChampion

einmal schneller Trocknen



A+++³

Energie 3

iQ300	iQ500	iQ700	iQ800	iQ100	iQ300	iQ500	iQ700	iQ100	iQ300	iQ500	iQ700	iQ100	iQ300	iQ500	iQ700
Wärmepumpen-Trockner				Wärmepumpen-Trockner				Wärmepump.-Trockner ecoChampion				Wärmepumpen-Trockner			
WT7YH780				WT7WH590				WT47W584				WT47W680			
€ 1.369,-* (siehe Seite 56)				€ 1.319,-* (siehe Seite 56)				€ 1.259,-* (siehe Seite 57)				€ 1.239,-* (siehe Seite 57)			



A+++³

Energie 3

selfCleaning Kondensator



A++³

Energie 3

selfCleaning Kondensator



A+³

Energie 3

selfCleaning Kondensator

Neu



A+³

Energie 3

Outdoor


Neu

iQ100	iQ300	iQ500	iQ700	iQ100	iQ300	iQ500	iQ700	iQ100	iQ300	iQ500	iQ700	iQ100	iQ300	iQ500	iQ700
Wärmepumpen-Trockner				Wärmepumpen-Trockner				Wärmepumpen-Trockner				Wärmepumpen-Trockner			
WT45W493				WT45W491 ⁴				WT45W492				WT45RV80			
€ 1.109,-* (siehe Seite 58)				€ 959,-* (siehe Seite 58)				€ 979,-* (siehe Seite 59)				€ 899,-* (siehe Seite 59)			

¹ Verbrauch pro Jahr bei 160 Standard-Trocknungszyklen im Standard-Baumwollprogramm Vollständiger- und Teil-Befüllung (inkl. Stand-by-Verbrauch). Tatsächlicher Verbrauch abhängig von Art der Nutzung des Geräts.

² Im Standard-Baumwollprogramm bei Vollbefüllung. ³ Auf einer Energieeffizienzklassen-Skala von A+++ bis D.


Spezialprogramme													
Outdoor	Mix	Hemden / Blusen	Steppdecken	Kopfkissen	shirts15	super40	Dessous	Wolle trocknen im Korb	Wolle finish	Handtücher	Hygiene	Synthetik	sportivePlus
●	●	●	●	●	-	●	●	●	-	●	●	-	-
●	●	●	●	●	-	●	●	-	●	●	●	-	-
●	●	●	●	●	-	●	●	-	●	●	●	-	-
●	●	●	●	●	-	●	●	-	●	●	●	-	-
●	●	●	-	-	-	●	●	-	●	●	-	-	-
●	●	●	-	-	-	●	●	-	●	●	-	-	-
●	●	●	-	-	-	●	●	-	●	●	-	-	-
●	●	●	-	-	-	●	●	-	●	●	-	-	-
-	●	●	-	-	-	●	●	-	●	●	-	-	-
●	●	-	-	-	●	●	●	-	●	-	●	-	-
●	●	-	-	-	●	●	●	-	●	-	●	-	-



easy Clean Filter


A Energie 3

Outdoor



Luftkondensations-Trockner

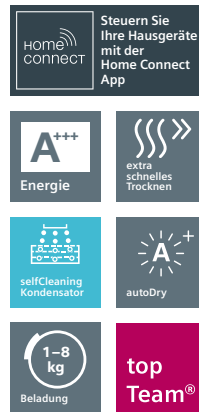
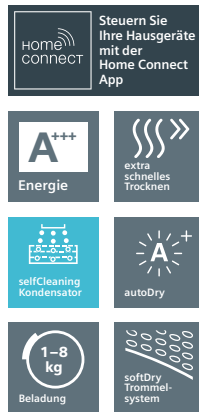
B Energie 3



B Energie 3

Wärmepumpen-Trockner				Luftkondensations-Trockner				Luftkondensations-Trockner			
iQ100	iQ300	iQ500	iQ700	iQ100	iQ300	iQ500	iQ700	iQ100	iQ300	iQ500	iQ700
WT43H081 ⁴				WT46G481				WT43N281			
€ 829,-* (siehe Seite 60)				€ 709,-* (siehe Seite 60)				€ 649,-* (siehe Seite 61)			

⁴ Die Wärmepumpe des Trockners enthält fluoriertes Treibhausgas in hermetisch geschlossener Einrichtung.



Wärmepumpen-Trockner

WT7YH780

Wärmepumpen-Trockner

WT7WH590

	Werteklasse	iQ300	iQ500	iQ700	iQ800	Werteklasse	iQ100	iQ300	iQ500	iQ700
Extraklasse Extras	<ul style="list-style-type: none"> • Komfort-Ablaufgarnitur • Chrom-Applikationen • Türring in chrom/weiß • Wolle-/Schuhkorb 					<ul style="list-style-type: none"> • Komfort-Ablaufgarnitur • Chrom-Applikationen • Glastür Alu-Look, weiß 				
Ihre Vorteile	<ul style="list-style-type: none"> • Energie-Effizienzklasse A+++¹. Extrem niedriger Energieverbrauch • Nie wieder Kondensator reinigen und dauerhaft niedriger Energieverbrauch dank Selbstreinigungs-Automatik • Trocknet Ihre Wäsche deutlich schneller als bisher • Steuerung und Zugriff auf Ihren Trockner, egal wo Sie gerade sind – mit der einfach zu bedienenden Home Connect App. (Verfügbar für iOS und Android) • Sensorgesteuerte autoDry-Technologie verhindert Einlaufen der Wäsche beim Trocknen 					<ul style="list-style-type: none"> • Energie-Effizienzklasse A+++¹. Extrem niedriger Energieverbrauch • Nie wieder Kondensator reinigen und dauerhaft niedriger Energieverbrauch dank Selbstreinigungs-Automatik • Trocknet Ihre Wäsche deutlich schneller als bisher • Steuerung und Zugriff auf Ihren Trockner, egal wo Sie gerade sind – mit der einfach zu bedienenden Home Connect App. (Verfügbar für iOS und Android) • Sensorgesteuerte autoDry-Technologie verhindert Einlaufen der Wäsche beim Trocknen 				
Leistung und Verbrauch	<ul style="list-style-type: none"> • Energie-Effizienzklasse: A+++^{1/4} • Energieverbrauch: 176 kWh/Jahr² • Geräuschwert: 62 dB(A)re 1pW³ • Fassungsvermögen: 1–8 kg 					<ul style="list-style-type: none"> • Energie-Effizienzklasse: A+++^{1/4} • Energieverbrauch: 176 kWh/Jahr² • Geräuschwert: 62 dB(A)re 1pW³ • Fassungsvermögen: 1–8 kg 				
Spezialprogramme	<ul style="list-style-type: none"> • Outdoor, Schnell / Mix, Hemden, Steppdecken, Kopfkissen, super40, Dessous, Wolle trocknen im Korb, Handtücher, Hygiene 					<ul style="list-style-type: none"> • Outdoor, Schnell / Mix, Hemden, Steppdecken, Kopfkissen, super40, Dessous, Wolle finish, Handtücher, Hygiene 				
Optionen	<ul style="list-style-type: none"> • Home Connect Funktionen: Fernstart, Fernüberwachung und Energiemanagement • Knitterschutz • touchControl-Tasten: Start/Pause, Trockenziel, Power Button, Memory 1, Memory 2, Grundeinstellungen, 24 Std. Endezeitvorwahl 					<ul style="list-style-type: none"> • Home Connect Funktionen: Fernstart, Fernüberwachung und Energiemanagement • Knitterschutz • touchControl-Tasten: Schontrocknen, Signal, Start/Pause, Trockenziel, Power Button, Trockengradfeinjustage, Kindersicherung 3 Sek., 24 Std. Endezeitvorwahl 				
Bedienkomfort	<ul style="list-style-type: none"> • Selbstreinigender Kondensator • autoDry: feuchtgesteuerte Trockenprogramme • Beleuchteter Programmwähler mit integriertem Ein-/Ausschalter • Hochauflösendes TFT-Klartextdisplay für intuitive Bedienung • softDry-Trommelsystem: große Edelstahltrommel, Mitnehmer im Softdesign • anti-vibration Design: mehr Stabilität und Laufruhe • Trommelinnenbeleuchtung: LED • Signal am Programmende • Türring in chrom/weiß • Komfortverschluss • Türanschlag: wechselbar • Komfort-Ablaufgarnitur • Multisignaltöne 					<ul style="list-style-type: none"> • Selbstreinigender Kondensator • autoDry: feuchtgesteuerte Trockenprogramme • Programmwähler mit integriertem Ein-/Ausschalter • Großes, übersichtliches LED-Display für Restzeitanzeige und 24 Std. Endezeitvorwahl, Programmstatus, Zusatzfunktionen • softDry-Trommelsystem: große Edelstahltrommel, Mitnehmer im Softdesign • anti-vibration Design: mehr Stabilität und Laufruhe • Trommelinnenbeleuchtung: LED • Signal am Programmende • Glastür Alu-Look, weiß • Komfortverschluss • Seitlich öffnende Drehtür, Anschlag rechts • Komfort-Ablaufgarnitur 				
Sicherheit	<ul style="list-style-type: none"> • Kindersicherung 					<ul style="list-style-type: none"> • Kindersicherung 				
Maße H x B x T	<ul style="list-style-type: none"> • Gerätemaße (H x B x T): 84,2 x 59,8 x 59,9 cm • Unterschiebbar ab 85 cm Nischenhöhe 					<ul style="list-style-type: none"> • Gerätemaße (H x B x T): 84,2 x 59,8 x 59,9 cm • Unterschiebbar ab 85 cm Nischenhöhe 				
Sonderzubehör	<ul style="list-style-type: none"> • WZ11410: Verbindungssatz € 26,- • WZ20400: Verbindungssatz mit Auszug € 99,- • WZ20500: Podest mit Auszug € 152,- • WZ20600: Wolle-/Schuhkorb (im Lieferumfang enthalten) € 50,- 					<ul style="list-style-type: none"> • WZ11410: Verbindungssatz € 26,- • WZ20400: Verbindungssatz mit Auszug € 99,- • WZ20500: Podest mit Auszug € 152,- • WZ20600: Wolle-/Schuhkorb € 50,- 				
UPE*	€ 1.369,-					€ 1.319,-				

¹ Unverbindliche Preisempfehlung inkl. 20% MwSt. in Euro ¹ Werte gemäß Verordnung (EU) Nr. 392/2012 (neues Label).

² Verbrauch pro Jahr bei 160 Standard-Trocknungszyklen im Standard-Baumwollprogramm bei Voll- und Teilbefüllung inkl. Verbrauch der Betriebsarten mit geringer Leistungsaufnahme. Tatsächlicher Verbrauch abhängig von der Art der Nutzung des Gerätes.

³ Im Standard-Baumwollprogramm bei Vollbefüllung.

⁴ Auf einer Energieeffizienzklassen-Skala von A+++ bis D.



Wärmepumpen-Trockner ecoChampion
WT47W584



Wärmepumpen-Trockner
WT47W680

	Werteklasse	iQ100	iQ300	iQ500	iQ700	Werteklasse	iQ100	iQ300	iQ500	iQ700
Extraklasse Extras	• Bullauge im Alu-Look					• Komfort-Ablaufgarnitur • Extraklasse Fenster/Bullauge				
Ihre Vorteile	<ul style="list-style-type: none"> Energie-Effizienzklasse A+++¹. Extrem niedriger Energieverbrauch Trocknet Ihre Wäsche deutlich schneller als bisher Nie wieder Kondensator reinigen und dauerhaft niedriger Energieverbrauch dank Selbstreinigungs-Automatik Sensorgesteuerte autoDry-Technologie verhindert Einlaufen der Wäsche beim Trocknen LED-Display und Programmwähler für mehr Übersicht und intuitive Programmsteuerung 					<ul style="list-style-type: none"> A+++¹: trocknet sehr effizient Nie wieder Kondensator reinigen und dauerhaft niedriger Energieverbrauch dank Selbstreinigungs-Automatik Bis zu 35 min. schnellere Trocknung als bisher bei voller Beladung Mit dem digitalen multiTouch LED Display lässt sich der Trockner intuitiv und mit höchster Präzision steuern Sensorgesteuerte autoDry-Technologie verhindert Einlaufen der Wäsche beim Trocknen 				
Leistung und Verbrauch	<ul style="list-style-type: none"> Energie-Effizienzklasse: A+++^{1/4} Energieverbrauch: 176 kWh/Jahr² Geräuschwert: 62 dB(A)re 1pW³ Fassungsvermögen: 1–8 kg Kondensations-Effizienzklasse B⁴ 					<ul style="list-style-type: none"> Energie-Effizienzklasse: A+++^{1/4} Energieverbrauch: 177 kWh/Jahr² Geräuschwert: 64 dB(A)re 1pW³ Fassungsvermögen: 1–8 kg Kondensations-Effizienzklasse B⁴ 				
Spezialprogramme	• Outdoor, Schnell/Mix, Hemden, Steppdecken, Kopfkissen, super40, Dessous, Wolle finish , Handtücher, Hygiene					• Outdoor, Schnell/Mix, Hemden, Steppdecken, Kopfkissen , super40, Dessous, Wolle finish, Handtücher, Hygiene				
Optionen	<ul style="list-style-type: none"> Knitterschutz touchControl-Tasten: Schontrocknen, Signal, Start/Pause, Trockenziel, Power Button, Trockengradfeinjustage, Kindersicherung 3 Sek., 24 Std. Endezeitvorwahl 					<ul style="list-style-type: none"> Knitterschutz touchControl-Tasten: Start/Pause, Schontrocknen, Signal, Trockenziel, Trockengradfeinjustage, Kindersicherung 3 Sek., 24 Std. Endezeitvorwahl Summer 				
Bedienkomfort	<ul style="list-style-type: none"> Selbstreinigender Kondensator autoDry: feuchtegesteuerte Trockenprogramme Programmwähler mit integriertem Ein-/Ausschalter Großes, übersichtliches LED-Display für Restzeitanzeige und 24 Std. Endezeitvorwahl, Programmstatus, Zusatzfunktionen softDry-Trommel-system: große Edelstahltrommel, Mitnehmer im Softdesign anti-vibration Design: mehr Stabilität und Laufruhe Trommelinnenbeleuchtung: LED Signal am Programmende Glastür mit Rahmen Alu-Look, weiß Komfortverschluss Seitlich öffnende Drehtür, Anschlag rechts 					<ul style="list-style-type: none"> Selbstreinigender Kondensator autoDry: feuchtegesteuerte Trockenprogramme Trommelinnenbeleuchtung: LED Großes übersichtliches Touch-LED-Display für Schontrocknen, Signal, Endezeitvorwahl, Start/Pause, Trockenziele, Trocknungsgradfeinjustage, Kindersicherung 3 Sek., Knitterschutz 60 Min., Knitterschutz 120 Min., My favorite Programmwähler mit integriertem Ein-/ Ausschalter softDry-Trommel-system: große Edelstahltrommel, Mitnehmer im Softdesign anti-vibration Design: mehr Stabilität und Laufruhe Signal am Programmende Glastür silber/weiß Komfortverschluss Komfort-Ablaufgarnitur 				
Sicherheit	• Kindersicherung					• Kindersicherung				
Maße H x B x T	• Gerätemaße (H x B x T): 84,2 x 59,8 x 59,9 cm • Unterschiebbar ab 85 cm Nischenhöhe					• Gerätemaße (H x B x T): 84,2 x 59,7 x 59,9 cm • Abgeschrägte Blenden , unterschiebbar ab 85 cm Nischenhöhe				
Sonderzubehör	<ul style="list-style-type: none"> WZ11410: Verbindungssatz € 26,- WZ20400: Verbindungssatz mit Auszug € 99,- WZ20500: Podest mit Auszug € 152,- WZ20600: Wolle-/Schuhkorb € 50,- 					<ul style="list-style-type: none"> WZ11410: Verbindungssatz € 26,- WZ20400: Verbindungssatz mit Auszug € 99,- WZ20500: Podest mit Auszug € 152,- WZ20600: Wolle-/Schuhkorb € 50,- 				
UPE*	€ 1.259,-					€ 1.239,-				

* Unverbindliche Preisempfehlung inkl. 20% MwSt. in Euro ¹ Werte gemäß Verordnung (EU) Nr. 392/2012 (neues Label).

² Verbrauch pro Jahr bei 160 Standard-Trocknungszyklen im Standard-Baumwollprogramm bei Voll- und Teilbefüllung inkl. Verbrauch der Betriebsarten mit geringer Leistungsaufnahme. Tatsächlicher Verbrauch abhängig von der Art der Nutzung des Gerätes.

³ Im Standard-Baumwollprogramm bei Vollbefüllung. ⁴ Kondensations-Effizienzklasse.

⁴ Auf einer Energieeffizienzskala von A+++ bis D.



Wärmepumpen-Trockner

WT45W493



Wärmepumpen-Trockner Champion

WT45W4916

	Werteklasse	iQ100	iQ300	iQ500	iQ700	Werteklasse	iQ100	iQ300	iQ500	iQ700
Extraklasse Extras	<ul style="list-style-type: none"> • Programmwähler aus verchromten Metall 					<ul style="list-style-type: none"> • Komfort-Ablaufgarnitur • Chrom-Applikationen • Türring in Alu-Look/weiß • Verchromter Metalldrehwähler 				
Ihre Vorteile	<ul style="list-style-type: none"> • A+++: trocknet besonders effizient • Nie wieder Kondensator reinigen und dauerhaft niedriger Energieverbrauch dank Selbstreinigungs-Automatik • Trocknet Ihre Wäsche deutlich schneller als bisher • 40-Minuten-Schnelltrockenprogramm (super40). • Outdoor-Programm zur schonenden Trocknung von Funktionstextilien für Sport- und Outdoor-Aktivitäten 					<ul style="list-style-type: none"> • A++: trocknet sehr effizient • Nie wieder Kondensator reinigen und dauerhaft niedriger Energieverbrauch dank Selbstreinigungs-Automatik • 40-Minuten-Schnelltrockenprogramm (super40) • Outdoor-Programm zur schonenden Trocknung von Funktionstextilien für Sport- und Outdoor-Aktivitäten • Sensorgesteuerte autoDry-Technologie verhindert Einlaufen der Wäsche beim Trocknen 				
Leistung und Verbrauch	<ul style="list-style-type: none"> • Energie-Effizienzklasse: A+++^{1/4} • Energieverbrauch: 159 kWh/Jahr² • Geräuschwert: 64 dB(A)re 1pW³ • Fassungsvermögen: 1-7 kg • Kondensations-Effizienzklasse B⁴ 					<ul style="list-style-type: none"> • Energie-Effizienzklasse: A++^{1/4} • Energieverbrauch: 232 kWh/Jahr² • Geräuschwert: 65 dB(A)re 1pW³ • Fassungsvermögen: 1-8 kg 				
Spezialprogramme	<ul style="list-style-type: none"> • Outdoor, Schnell / Mix, Hemden, super40, Dessous, Wolle finish, Handtücher 					<ul style="list-style-type: none"> • Outdoor, Schnell / Mix, Hemden, super40, Dessous, Wolle finish, Handtücher 				
Optionen	<ul style="list-style-type: none"> • Knitterschutz • touchControl-Tasten: Start/Pause, Schontrocknen, Signal, Programmdauer, Trockengradfeinjustage, 24 Std. Endezeitvorwahl 					<ul style="list-style-type: none"> • Knitterschutz • touchControl-Tasten: Schontrocknen, Signal, Programmdauer, Start/Pause, Trockengradfeinjustage, 24 Std. Endezeitvorwahl 				
Bedienkomfort	<ul style="list-style-type: none"> • Selbstreinigender Kondensator • autoDry: feuchtegesteuerte Trockenprogramme • Großes, übersichtliches LED-Display für Restzeitanzeige und 24 Std. Endezeitvorwahl, Programmstatus, Zusatzfunktionen • softDry-Trommel-system: große galvanisierte Trommel, Mitnehmer im Softdesign • anti-vibration Design: mehr Stabilität und Laufruhe • Signal am Programmende • Tür weiß, Kunststoff • Komfortverschluss • Türanschlag: rechts • Metallverschlussshaken 					<ul style="list-style-type: none"> • Selbstreinigender Kondensator • autoDry: feuchtegesteuerte Trockenprogramme • Programmwähler für feuchtegesteuerte-, Zeit- und Spezialprogramme • Großes, übersichtliches LED-Display für Restzeitanzeige und 24 Std. Endezeitvorwahl, Programmstatus, Zusatzfunktionen • softDry-Trommel-system: große Edelstahltrommel, Mitnehmer im Softdesign • anti-vibration Design: mehr Stabilität und Laufruhe • Trommelinnenbeleuchtung: LED • Kindersicherung • Signal am Programmende • Glastür Alu-Look, weiß • Komfortverschluss • Seitlich öffnende Drehtür, Anschlag rechts • Komfort-Ablaufgarnitur 				
Sicherheit	<ul style="list-style-type: none"> • Kindersicherung 					<ul style="list-style-type: none"> • Kindersicherung 				
Maße H x B x T	<ul style="list-style-type: none"> • Gerätemaße (H x B x T): 84,2 x 59,8 x 59,9 cm • Unterschiebbar ab 85 cm Nischenhöhe 					<ul style="list-style-type: none"> • Gerätemaße (H x B x T): 84,2 x 59,8 x 59,9 cm • Unterschiebbar ab 85 cm Nischenhöhe 				
Sonderzubehör	<ul style="list-style-type: none"> • WZ11410: Verbindungssatz € 26,- • WZ20400: Verbindungssatz mit Auszug € 99,- • WZ20500: Podest mit Auszug € 152,- • WZ20600: Wolle-/Schuhkorb € 50,- 					<ul style="list-style-type: none"> • WZ11410: Verbindungssatz € 26,- • WZ20400: Verbindungssatz mit Auszug € 99,- • WZ20500: Podest mit Auszug € 152,- • WZ20600: Wolle-/Schuhkorb € 50,- 				
UPE*	€ 1.109,-					€ 959,-				

¹ Unverbindliche Preisempfehlung inkl. 20% MwSt. in Euro ² Werte gemäß Verordnung (EU) Nr. 392/2012 (neues Label).

³ Verbrauch pro Jahr bei 160 Standard-Trocknungszyklen im Standard-Baumwollprogramm bei Voll- und Teilbefüllung inkl. Verbrauch der Betriebsarten mit geringer Leistungsaufnahme. Tatsächlicher Verbrauch abhängig von der Art der Nutzung des Gerätes. ⁴ In Standard-Baumwollprogramm bei Vollbefüllung. ⁵ Kondensations-Effizienzklasse.

⁶ Auf einer Energieeffizienzklassen-Skala von A+++ bis D. ⁶ Die Wärmepumpe des Trockners enthält fluoridiertes Treibhausgas in hermetisch geschlossener Einrichtung.



Wärmepumpen-Trockner

WT45W492



Wärmepumpen-Trockner

WT45R80

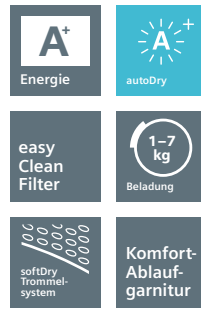
	Werteklasse	iQ100	iQ300	iQ500	iQ700	Werteklasse	iQ100	iQ300	iQ500	iQ700
Extraklasse Extras	<ul style="list-style-type: none"> • Komfort-Ablaufgarnitur • Türiring in Alu-Look/weiß 					<ul style="list-style-type: none"> • Komfort-Ablaufgarnitur 				
Ihre Vorteile	<ul style="list-style-type: none"> • A++: trocknet sehr effizient • Nie wieder Kondensator reinigen und dauerhaft niedriger Energieverbrauch dank Selbstreinigungs-Automatik • Trocknet Ihre Wäsche deutlich schneller als bisher • 40-Minuten-Schnelltrockenprogramm (super40). • Outdoor-Programm zur schonenden Trocknung von Funktionstextilien für Sport- und Outdoor-Aktivitäten 					<ul style="list-style-type: none"> • A++: trocknet sehr effizient • Sensorgesteuerte autoDry-Technologie verhindert Einlaufen der Wäsche beim Trocknen • Outdoor-Programm zur schonenden Trocknung von Funktionstextilien für Sport- und Outdoor-Aktivitäten • 40-Minuten-Schnelltrockenprogramm (super40). • easyClean Filter – einfache Reinigung des Kondensatorfilters 				
Leistung und Verbrauch	<ul style="list-style-type: none"> • Energie-Effizienzklasse: A++^{1/4} • Energieverbrauch: 236 kWh/Jahr² • Geräuschwert: 64 dB(A)re 1pW³ • Fassungsvermögen: 1–8 kg • Kondensations-Effizienzklasse B⁴ 					<ul style="list-style-type: none"> • Energie-Effizienzklasse: A++^{1/4} • Energieverbrauch: 212 kWh/Jahr² • Geräuschwert: 65 dB(A)re 1pW³ • Fassungsvermögen: 1–7 kg • Kondensations-Effizienzklasse B⁴ 				
Spezialprogramme	<ul style="list-style-type: none"> • Wolle finish, Schnell / Mix, Outdoor, Handtücher, Zeitprogramm warm, Zeitprogramm kalt, Dessous, Super 40, Hemden 					<ul style="list-style-type: none"> • Wolle finish, Schnell / Mix, Outdoor, Handtücher, Zeitprogramm warm, Zeitprogramm kalt, Dessous, Super 40, Hemden 				
Optionen	<ul style="list-style-type: none"> • Knitterschutz 120 Min. am Programmende • touchControl-Tasten: Start/Pause, Schontrocknen, Signal, Knitterschutz, Programmdauer, Trocknungsgradfeinjustage, 24 Std. Endezeitvorwahl 					<ul style="list-style-type: none"> • Knitterschutz 120 Min. am Programmende • touchControl-Tasten: Start/Pause, Schontrocknen, Knitterschutz, Programmdauer, Trocknungsgradfeinjustage, 24 Std. Endezeitvorwahl 				
Bedienkomfort	<ul style="list-style-type: none"> • Selbstreinigender Kondensator • autoDry: feuchtegesteuerte Trockenprogramme • Großes, übersichtliches LED-Display für Restzeitanzeige und 24 Std. Endezeitvorwahl, Programmstatus, Zusatzfunktionen • Programmwähler für feuchtegesteuerte-, Zeit- und Spezialprogramme • softDry-Trommelsystem: große Edelstahltrommel, Mitnehmer im Softdesign • anti-vibration Design: mehr Stabilität und Laufruhe • Trommelinnenbeleuchtung: LED • Signal am Programmende • Glastür Alu-Look, weiß • Komfortverschluss • Türanschlag: rechts • Metallverschlussshaken • Komfort-Ablaufgarnitur 					<ul style="list-style-type: none"> • Kondensator-Schutzfilter • autoDry: feuchtegesteuerte Trockenprogramme • Vollelektronische Einknopf-Bedienung aus Metall für feuchtegesteuerte-, Zeit- und Spezialprogramme • LED-Display für Restzeitanzeige und 24 Std. Endezeitvorwahl, Programmstatus, Zusatzfunktionen • softDry-Trommelsystem: große Edelstahltrommel, Mitnehmer im Softdesign • anti-vibration Design: mehr Stabilität und Laufruhe • Anzeige für gefüllten Kondensatbehälter • Filter reinigen • Signal am Programmende • Glastür silber-weiß • Türanschlag: rechts • Metallverschlussshaken • Komfort-Ablaufgarnitur 				
Sicherheit	<ul style="list-style-type: none"> • Kindersicherung 					<ul style="list-style-type: none"> • Kindersicherung 				
Maße H x B x T	<ul style="list-style-type: none"> • Gerätemaße (H x B x T): 84,2 x 59,8 x 59,9 cm • Unterschiebbar ab 85 cm Nischenhöhe 					<ul style="list-style-type: none"> • Gerätemaße (H x B x T): 84,2 x 59,8 x 63,6 cm • Unterschiebbar ab 85 cm Nischenhöhe 				
Sonderzubehör	<ul style="list-style-type: none"> • WZ11410: Verbindungssatz € 26,- • WZ20400: Verbindungssatz mit Auszug € 99,- • WZ20500: Podest mit Auszug € 152,- • WZ20600: Wolle-/Schuhkorb € 50,- 					<ul style="list-style-type: none"> • WZ11410: Verbindungssatz € 26,- • WZ20400: Verbindungssatz mit Auszug € 99,- • WZ20500: Podest mit Auszug € 152,- • WZ20600: Wolle-/Schuhkorb € 50,- 				
UPE*	€ 979,-					€ 899,-				

* Unverbindliche Preisempfehlung inkl. 20% MwSt. in Euro ¹ Werte gemäß Verordnung (EU) Nr. 392/2012 (neues Label).

² Verbrauch pro Jahr bei 160 Standard-Trocknungszyklen im Standard-Baumwollprogramm bei Voll- und Teilbefüllung inkl. Verbrauch der Betriebsarten mit geringer Leistungsaufnahme. Tatsächlicher Verbrauch abhängig von der Art der Nutzung des Gerätes.

³ Im Standard-Baumwollprogramm bei Vollbefüllung.

⁴ Auf einer Energieeffizienzklassen-Skala von A+++ bis D.



Wärmepumpen-Trockner

WT43H081⁵

Luftkondensations-Trockner

WT46G481

	Werteklasse	iQ100	iQ300	iQ500	iQ700	Werteklasse	iQ100	iQ300	iQ500	iQ700
Extraklasse Extras	<ul style="list-style-type: none"> • Komfort Ablaufgarnitur 					<ul style="list-style-type: none"> • Komfort-Ablaufgarnitur • Verchromter Metalldrehwähler • Glastür mit silberfarbenem Ring • 1–9 kg Beladung 				
Ihre Vorteile	<ul style="list-style-type: none"> • Energie-Effizienzklasse A+. Niedriger Energieverbrauch • Sensorgesteuerte autoDry-Technologie verhindert Einlaufen der Wäsche beim Trocknen • 40-Minuten-Schnelltrockenprogramm (super40) • Outdoor-Programm zur schonenden Trocknung von Funktionstextilien für Sport- und Outdoor-Aktivitäten • easyClean Filter – einfache Reinigung des Kondensatorfilters 					<ul style="list-style-type: none"> • Sensorgesteuerte autoDry-Technologie verhindert Einlaufen der Wäsche beim Trocknen • 40-Minuten-Schnelltrockenprogramm (super40) • Outdoor-Programm zur schonenden Trocknung von Funktionstextilien für Sport- und Outdoor-Aktivitäten • Besonders großes Fassungsvermögen von bis zu 9 kg • drumLight für eine perfekte Ausleuchtung des Trommel-Innenraums 				
Leistung und Verbrauch	<ul style="list-style-type: none"> • Energie-Effizienzklasse: A+^{1/4} • Energieverbrauch: 233 kWh/Jahr² • Geräuschwert: 65 dB(A)re 1pW³ • Fassungsvermögen: 1–7 kg (galvanisierte Trommel) 					<ul style="list-style-type: none"> • Energie-Effizienzklasse: B^{1/4} • Energieverbrauch: 616 kWh/Jahr² • Geräuschwert: 64 dB(A)re 1pW³ • Fassungsvermögen: 1–9 kg 				
Spezialprogramme	<ul style="list-style-type: none"> • Schnell / Mix, Hemden, super40, Dessous, Wolle finish, Handtücher, sportivePlus 					<ul style="list-style-type: none"> • Outdoor, Schnell / Mix, Hemden15, super40, Dessous, Wolle finish, Hygiene 				
Optionen	<ul style="list-style-type: none"> • Knitterschutz • touchControl-Tasten: Start/Pause, Trockengradfeinjustage, 24 Std. Endezeitvorwahl 					<ul style="list-style-type: none"> • Knitterschutz • touchControl-Tasten: Schontrocknen, Signal, Endezeitvorwahl, Programmdauer, Start/Pause, Trockengradfeinjustage, 24 Std. Endezeitvorwahl 				
Bedienkomfort	<ul style="list-style-type: none"> • Kondensator-Schutzfilter • autoDry: feuchtegesteuerte Trockenprogramme • Vollelektronische Einknopf-Bedienung für feuchtegesteuerte-, Zeit- und Spezialprogramme • LED-Display für Restzeitanzeige und 24 Std. Endezeitvorwahl, Programmstatus, Zusatzfunktionen • softDry-Trommel-system: große galvanisierte Trommel, Mitnehmer im Softdesign • anti-vibration Design: mehr Stabilität und Laufruhe • Anzeige für gefüllten Kondensatbehälter • Filter reinigen • Signal am Programmende • Kunststofftür, weiß • Komfortverschluss • Türanschlag: rechts • Metallverschlussshaken • Komfort-Ablaufgarnitur 					<ul style="list-style-type: none"> • Trommelinnenbeleuchtung: LED • autoDry: feuchtegesteuerte Trockenprogramme • Programmwähler für feuchtegesteuerte-, Zeit- und Spezialprogramme • Großes, übersichtliches LED-Display für Restzeitanzeige und 24 Std. Endezeitvorwahl, Programmstatus, Zusatzfunktionen • softDry-Trommel-system: große Edeltrommel, Mitnehmer im Softdesign • Kondensator-Schutzfilter • anti-vibration Design: mehr Stabilität und Laufruhe • Signal am Programmende • Glastür Alu-Look, weiß • Komfortverschluss • Seitlich öffnende Drehtür, Anschlag rechts • Komfort-Ablaufgarnitur 				
Sicherheit	<ul style="list-style-type: none"> • Kindersicherung 					<ul style="list-style-type: none"> • Kindersicherung 				
Maße H x B x T	<ul style="list-style-type: none"> • Gerätemaße (H x B x T): 84,2 x 59,8 x 59,9 cm • Unterschiebbar ab 85 cm Nischenhöhe 					<ul style="list-style-type: none"> • Gerätemaße (H x B x T): 84,2 x 59,8 x 59,9 cm • Unterschiebbar ab 85 cm Nischenhöhe 				
Sonderzubehör	<ul style="list-style-type: none"> • WZ20500: Podest mit Auszug € 152,- • WZ20400: Verbindungssatz mit Auszug € 99,- • WZ11410: Verbindungssatz € 26,- • WZ20600: Wolle-/Schuhkorb € 50,- 					<ul style="list-style-type: none"> • WZ11410: Verbindungssatz € 26,- • WZ20160: Anschlussgarnitur Kondensat € 13,- • WZ20400: Verbindungssatz mit Auszug € 99,- • WZ20500: Podest mit Auszug € 152,- • WZ20600: Wolle-/Schuhkorb € 50,- 				
UPE*	€ 829,-					€ 709,-				

¹ Unverbindliche Preisempfehlung inkl. 20% MwSt. in Euro ¹ Werte gemäß Verordnung (EU) Nr. 392/2012 (neues Label).

² Verbrauch pro Jahr bei 160 Standard-Trocknungszyklen im Standard-Baumwollprogramm bei Voll- und Teilbefüllung inkl. Verbrauch der Betriebsarten mit geringer Leistungsaufnahme. Tatsächlicher Verbrauch abhängig von der Art der Nutzung des Gerätes.

³ Im Standard-Baumwollprogramm bei Vollbefüllung. ⁴ Auf einer Energieeffizienzklassen-Skala von A+++ bis D.

⁵ Die Wärmepumpe des Trockners enthält fluoriertes Treibhausgas in hermetisch geschlossener Einrichtung.



Luftkondensations-Trockner

WT43N281

Werteklasse iQ100 iQ300 iQ500 iQ700

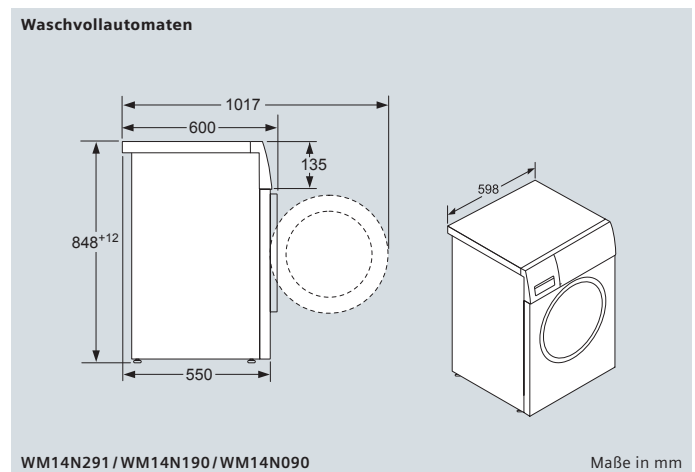
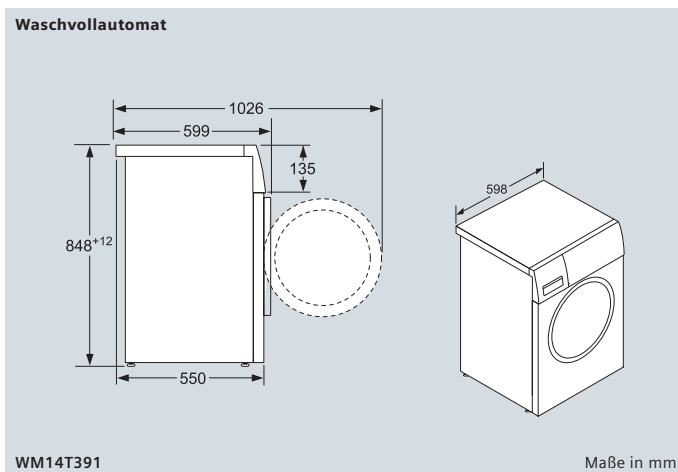
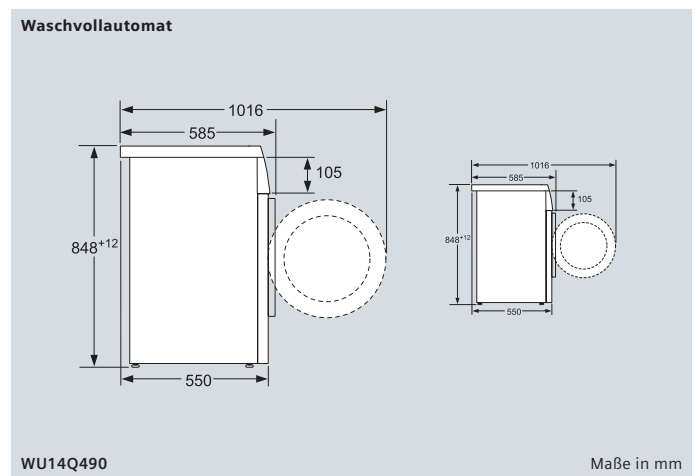
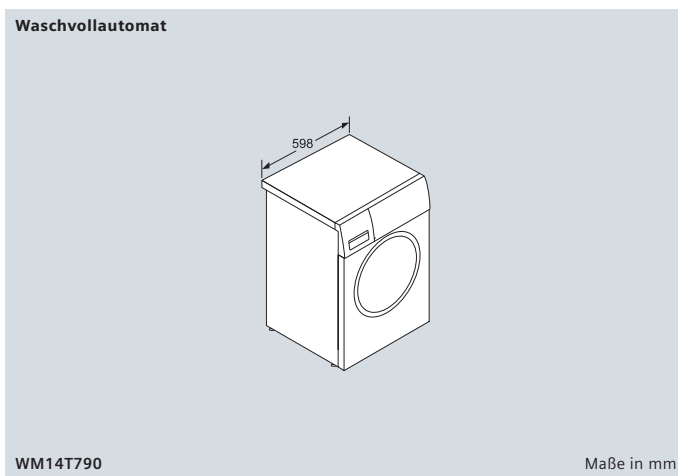
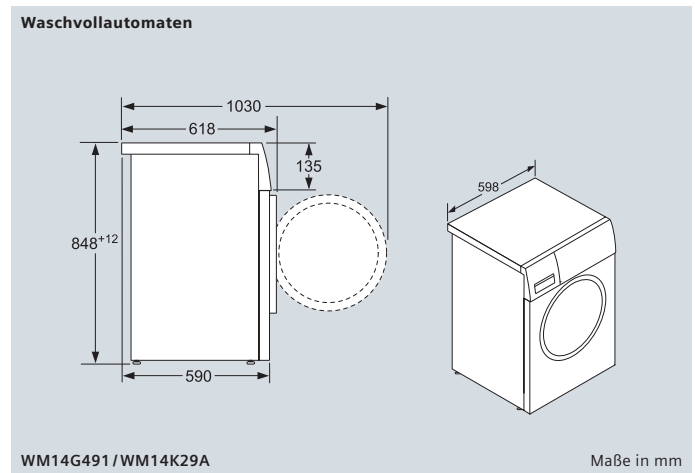
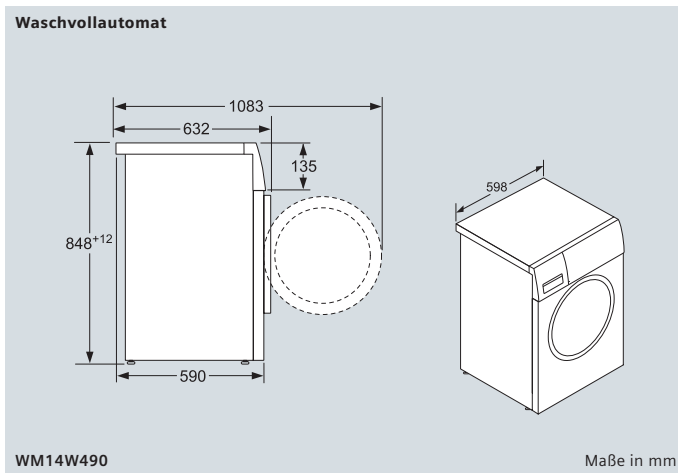
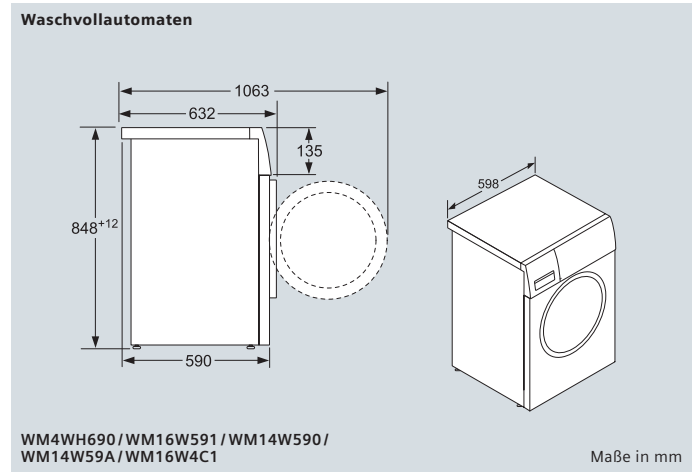
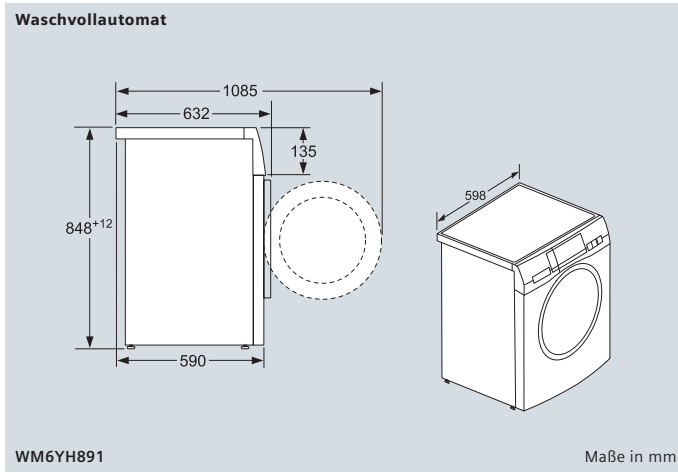
Extraklasse Extras	<ul style="list-style-type: none"> • Komfort-Ablaufgarnitur • Programmwähler aus verchromtem Metall
Ihre Vorteile	<ul style="list-style-type: none"> • Sensorgesteuerte autoDry-Technologie verhindert Einlaufen der Wäsche beim Trocknen • 40-Minuten-Schnelltrockenprogramm (super40) • softDry-Trommel-system für besonders schonendes Wäschetrocknen • Outdoor-Programm zur schonenden Trocknung von Funktionstextilien für Sport- und Outdoor-Aktivitäten • LED-Display und Programmwähler für mehr Übersicht und intuitive Programmsteuerung
Leistung und Verbrauch	<ul style="list-style-type: none"> • Energie-Effizienzklasse: B^{1/4} • Energieverbrauch: 557 kWh/Jahr² • Geräuschwert: 64 dB(A)re 1pW³ • Fassungsvermögen: 1–8 kg
Spezialprogramme	<ul style="list-style-type: none"> • Outdoor, Schnell/Mix, Hemden15, super40, Dessous, Wolle finish, Hygiene
Optionen	<ul style="list-style-type: none"> • Knitterschutz • touchControl-Tasten: Schontrocknen, Signal, Endezeitvorwahl, Programmdauer, Start/Pause, Trockengradfeinjustage, 24 Std. Endezeitvorwahl
Bedienkomfort	<ul style="list-style-type: none"> • autoDry: feuchtgesteuerte Trockenprogramme • Vollelektronische Einknopf-Bedienung für Feuchte-gesteuerte-, Zeit- und Spezialprogramme • LED-Display für Restzeitanzeige und 24 Std. Endezeitvorwahl, Programmstatus, Zusatzfunktionen • softDry-Trommel-system: große Edeltrommel, Mitnehmer im Softdesign • anti-vibration Design: mehr Stabilität und Laufruhe • Signal am Programmende • Kunststofftür, weiß • Komfortverschluss • Metallverschlusshaken • Komfort-Ablaufgarnitur
Sicherheit	<ul style="list-style-type: none"> • Kindersicherung
Maße H x B x T	<ul style="list-style-type: none"> • Gerätemaße (H x B x T): 84,2 x 59,8 x 59,9 cm • Unterschiebbar ab 85 cm Nischenhöhe
Sonderzubehör	<ul style="list-style-type: none"> • WZ11410: Verbindungssatz € 26,- • WZ20160: Anschlussgarnitur Kondensat € 13,- • WZ20400: Verbindungssatz mit Auszug € 99,- • WZ20500: Podest mit Auszug € 152,- • WZ20600: Wolle-/Schuhkorb € 50,-
UPE*	€ 649,-

* Unverbindliche Preisempfehlung inkl. 20% MwSt. in Euro ¹ Werte gemäß Verordnung (EU) Nr. 392/2012 (neues Label).

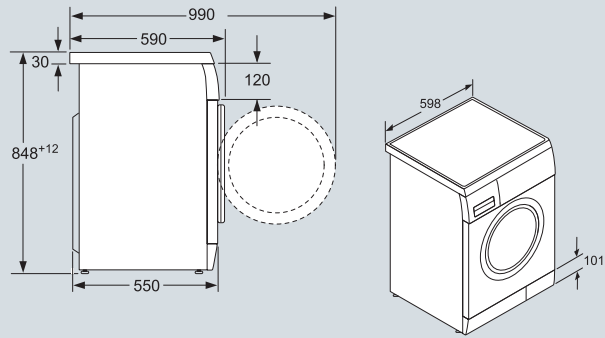
² Verbrauch pro Jahr bei 160 Standard-Trocknungszyklen im Standard-Baumwollprogramm bei Voll- und Teilbefüllung inkl. Verbrauch der Betriebsarten mit geringer Leistungsaufnahme. Tatsächlicher Verbrauch abhängig von der Art der Nutzung des Gerätes.

³ Im Standard-Baumwollprogramm bei Vollbefüllung.

⁴ Auf einer Energieeffizienzklassen-Skala von A+++ bis D.



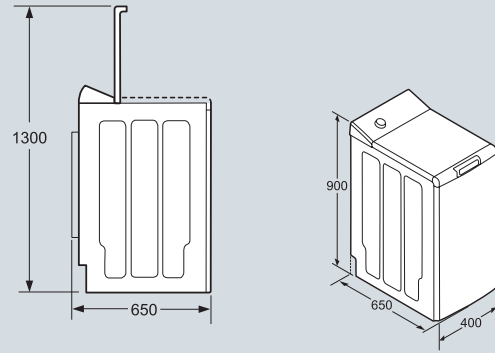
Waschvollautomaten



WM14E290/WM14E280

Maße in mm

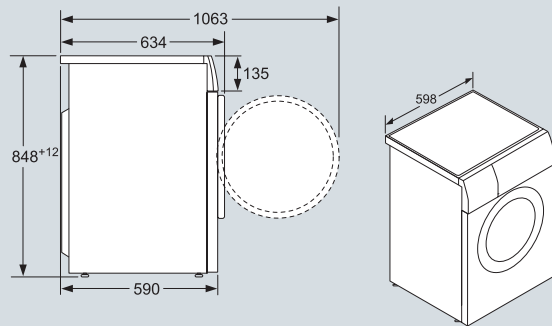
Toplader



WP12T297

Maße in mm

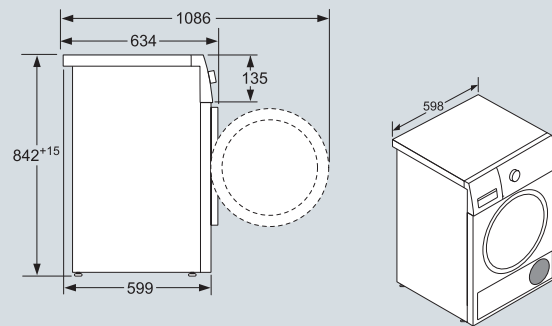
Wasch- und Trockenvollautomat



WD15G493

Maße in mm

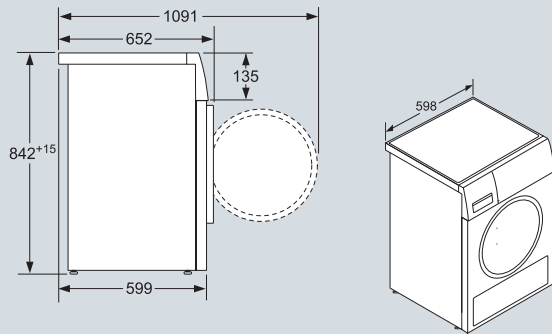
Wärmepumpen-Trockner



WT7YH780/WT47W680

Maße in mm

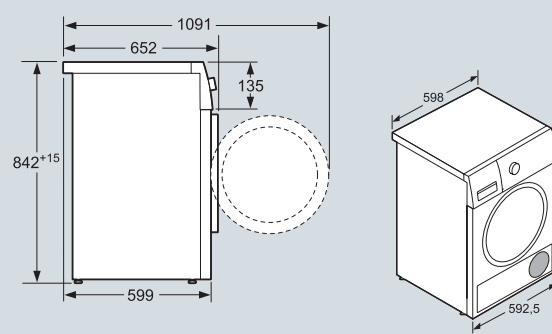
Wärmepumpen-Trockner



WT4WH590/WT47W584/WT45W493/WT45W491

Maße in mm

Wärmepumpen-Trockner



WT46G481/WT43N281

Maße in mm



Abbildung zeigt SN578S16TD siehe Seite 86.

Brilliante Ideen für glänzendes Geschirr.

Die Geschirrspüler-Innovationen der Extraklasse.

Steuern Sie Ihre Hausgeräte mit der Home Connect App



Fernsteuerung und Überwachung.

Mit Home Connect können Sie jederzeit nachschauen, wie weit der Spülvorgang fortgeschritten ist – egal wo Sie gerade sind. Sie brauchen nicht mehr ständig selbst nachzusehen, ob das Gerät noch läuft oder nicht. Und wenn das Geschirr sauber ist, werden Sie von der Home Connect App automatisch benachrichtigt.



brilliantShine System: innovative Features für inspirierende Geschirrspülerlebnisse.

Erleben Sie vier innovative Features in einem einzigen Spülgang: Das Zusammenspiel von Zeolith®, Glanzrocknen, Rohwasserventil und Glas 40°C Programm garantiert einen brillanten Glanz direkt aus dem Geschirrspüler. Für einen Alltag voller strahlender Highlights.



Verkürzt die Spülzeit um bis zu 66%: varioSpeed Plus.

In der kürzest möglichen Zeit eine große Menge Geschirr optimal reinigen und trocknen – varioSpeed Plus macht es möglich. Ein kurzer Tastendruck reicht und schon verkürzt sich die Spülzeit um bis zu 66%*. Damit ist varioSpeed Plus ideal für alle Familienfeiern und Parties.

*gilt nicht für Vorspülen und Schnellprogramm.



Extraklasse Extra:

Leichtlaufauszug.

Dank des Leichtlaufauszuges lassen sich selbst vollbeladene Oberkörbe einfach und bequem ein- und ausladen.

Extra 60°

Extraklasse Extra:

Extra 60°C Programm.

Das Extra 60°C Programm liefert auch bei stark verschmutztem Geschirr optimale Spülergebnisse. Durch den höheren Wasserdruck im Innenraum werden Schmutzreste rückstandslos entfernt. Gleichzeitig erzielt das Programm hervorragende Trocknungsleistung.



Das Besondere der Extraklasse: die Extras.

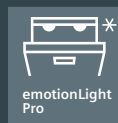


varioFlex Pro Korb

Extraklasse Extra:

Die varioFlex Pro-Körbe mit blauen Verstellmarkierungen.

Die varioFlex Pro-Körbe bieten reichlich Platz für hohen Bedienkomfort. Hierzu dienen die 3 umlegbaren und teilbaren Etageren im Oberkorb, als auch die jeweils 6 und 8 Klappstachelreihen im Ober- und Unterkorb. Jedes Besteck- oder Geschirrtteil von klein bis groß findet hier den richtigen Platz. Zusätzlich sorgen die blauen Verstellmarkierungen für ein schnelles und individuelles Anpassen der Körbe an Ihre Geschirrauswahl.



emotionLight Pro

Extraklasse Extra:

emotionLight Pro.

Ihr Geschirrspüler passt sich jetzt sogar Ihrem Geschmack an. Wählen Sie einfach Ihre persönliche Farbeinstellung und Helligkeitsstufe. Mit dieser individuellen Lichtstimmung werden Sie dann sogar über wichtige Gerätemeldungen benachrichtigt. Für einen Geschirrspüler, der Ihren Vorlieben entspricht.

**Extraklasse Extra:****Leichtlaufauszug.**

Dank des Leichtlaufauszuges lassen sich selbst vollbeladene Oberkörbe einfach und bequem ein- und ausladen.

**Extraklasse Extra:****Flüsterleises Spülen.**

Die leisesten Geschirrspüler der Extraklasse arbeiten mit gerade mal 41 dB – dank der speziellen Schallisolierung und der neuartigen Pumpe, die sich abschaltet, sobald gegen Programmende kein Wasser mehr vorhanden ist.

**Extra
60°****Extraklasse Extra:****Extra 60°C Programm.**

Das Extra 60°C Programm liefert auch bei stark verschmutztem Geschirr optimale Spülergebnisse. Durch den höheren Wasserdruck im Innenraum werden Schmutzreste rückstandslos entfernt. Gleichzeitig erzielt das Programm hervorragende Trocknungsleistung.

Die Anzahl der Extraklasse-Extras richtet sich nach Gerätetyp!



Brillante Aussichten für Ihr Geschirr. Sauberes Spülen und perfekt glänzende Trocknungsergebnisse: Die einzigartigen Siemens Geschirrspüler mit Zeolith®-Technologie. Und nicht nur die Ergebnisse sind Top, auch die Energieeffizienz kann sich sehen lassen. Vor allem aber begeistern die Zeolith-Geschirrspüler mit ihren gleichermaßen exzellenten Trocknungs- und Glanzergebnissen: bei edlen Gläsern ebenso wie bei hochwertigem Porzellan, Edelstahltöpfen oder praktischem Kunststoffgeschirr.



Auf Knopfdruck noch mehr Glanz: die Option „Glanztrocknen“. Mit der einzigartigen Funktion „Glanztrocknen“ erreichen Sie noch mehr Brillanz. Durch die innovative Zeolith®-Technologie werden Ihr Geschirr und besonders Ihre Gläser äußerst schonend und effizient getrocknet.

Bringen Sie den Alltag zum Strahlen. Mit brilliant trockenen Gläsern.

Das brilliantShine System ist das perfekte Zusammenspiel von Zeolith®, Glanzrocknen, Rohwasserventil und Glas 40° für außergewöhnlich trockene und glänzende Gläser.



brilliantShine
System



Rohwasser-
ventil

Lässt Ihre Gläser jetzt noch länger glänzen: Rohwasserventil.

Das Rohwasserventil ist ein System zur automatischen Wasserhärte-Regulierung, das für einen nie endenden Glanz sorgt. Es beugt Glaskorrosion vor und optimiert den gesamten Spülvorgang, indem es frisches Wasser in den Spülzyklus pumpt.



Glas 40°

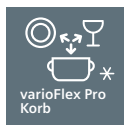
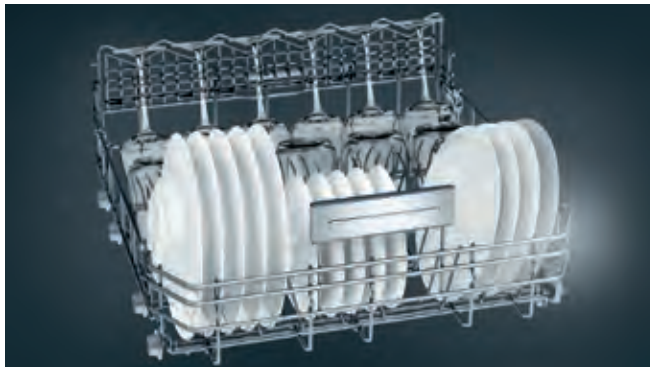
Spezialisiert für schonendes Spülen: Glas 40°C Programm.

Das Glas 40°C Programm ist speziell entwickelt worden, um hochwertige Gläser so zu behandeln, wie sie es verdienen: mit größter Sorgfalt. Es reduziert Zeit und Temperatur des Spülgangs und ermöglicht dadurch glänzende Resultate.

Beeindruckende Flexibilität.

Das Korb- und Schubladensystem der Extraklasse von Siemens.

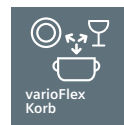
varioFlex Pro-Körbe.



Jedes Geschirrtteil findet seinen Platz: die varioFlex Pro-Körbe.

Die varioFlex Pro-Körbe bieten reichlich Platz für hohen Bedienkomfort. Hierzu dienen die 3 umlegbaren und teilbaren Etageren im Oberkorb, als auch die jeweils 6 und 8 Klappstachelreihen im Ober- und Unterkorb. Jedes Besteck- oder Geschirrtteil von klein bis groß findet hier den richtigen Platz.

varioFlex-Körbe.



Lassen sich gut und flexibel beladen: die varioFlex-Körbe.

Der Oberkorb ist mit 3 klappbaren und teilbaren Etageren sowie 2 Klappstachelreihen bestückt, der Unterkorb mit 4 Klappstachelreihen. Das schafft Freiraum beim Beladen. Zudem erleichtern die Griffe an beiden Körben das Herausziehen.



varioSchublade Pro.



Mehr Flexibilität. Mehr Beladungsmöglichkeiten: die höhenverstellbare varioSchublade Pro.

Die varioSchublade Pro gestaltet nicht nur das Beladen des Geschirrspülers flexibler, sondern ist sogar selbst flexibel zu verstellen. Mit den höhenverstellbaren Seitenteilen und den umlegbaren Klappstachelreihen im vorderen Mittelbereich bietet sie Platz für Messer mit breiten Griffen, Suppenkellen, Tee- und kleine Kaffeetassen. In der optimierten varioSchublade Pro ist genug Platz für alle da. Und durch diese zusätzliche Beladungsebene haben Sie automatisch auch mehr Platz für großes Geschirr.

varioSchublade.



Nicht nur für Ihr Besteck, sondern auch für Ihre Espressotassen: die varioSchublade.

Die varioSchublade ist eine zusätzliche Beladungsebene. Durch ihre spezielle Form bietet sie nicht nur Platz für Besteck, sondern auch für Suppenkellen, Salatbesteck und sogar kleine Geschirrtteile, wie zum Beispiel Espressotassen. Und da im Unterkorb kein Besteckkorb mehr notwendig ist, finden jetzt insgesamt bis zu 14 Maßgedecke Platz.



Ganz leicht ganz viel aufladen: rackMatic mit Vollauszug.

An den Korbobenseiten befinden sich spezielle Vorrichtungen. Werden diese gedrückt, lässt sich der Oberkorb bequem in 3 Stufen in der Höhe verstellen. Das erleichtert das Be- und Entladen, gerade auch bei großen Töpfen oder Tellern.



Extraklasse-Extra: blaue Verstellmarkierungen.

Blaufarbige Markierungen im Innenraum lassen sofort alle Anpassungsmöglichkeiten der Körbe an Ihr Geschirr erkennen. So sind auch große Töpfe im Handumdrehen verstaut und Wein- und Champagnergläser erhalten wesentlich mehr Stabilität.

Die wichtigsten Geschirrspülprogramme.



auto
45°-65°

Automatikprogramm

Automatikprogramm auto 45°-65°:

Optimales Spülergebnis auf Knopfdruck.

Einfach die spezielle Automatik-taste drücken – und schon überwacht der aquaSensor die Verschmutzung des Wassers. Für ein perfektes Ergebnis in kürzester Laufzeit steuert er zudem Menge und Zeitpunkt der Wasserzugabe sowie die Reinigungstemperatur.



Intensiv 70°

Bei hartnäckiger Verschmutzung: Intensiv 70°.

Für stark verschmutztes Geschirr, insbesondere für Töpfe und Pfannen. Optimale Reinigungsleistung wird aufgrund der erhöhten Spültemperatur erzielt.



Schnell 45°

Schnellprogramm 45°: 29 Minuten, keine Zeit verlieren.

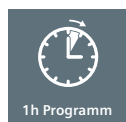
Das effiziente Schnell 45°C Programm verkürzt die Dauer des Spülvorgangs auf ein Minimum: Es liefert optimale Ergebnisse in nur 29 Minuten und ist somit ideal für leicht verschmutztes Geschirr, das kurzfristig verfügbar sein soll. Damit sind Sie zum Beispiel perfekt vorbereitet, wenn bei einer Dinnerparty mehr Gäste als erwartet erscheinen und Sie zusätzliche Gläser benötigen.



Eco 50°

Sparsam im Verbrauch: Eco 50°.

Normal verschmutztes Geschirr wird bei nur 50°C mit reduziertem Verbrauch perfekt und sauber gespült.



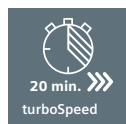
Hervorragende Reinigung bei voller Beladung in 60 Minuten: 1h Programm.

Das Alltagsprogramm mit sensationeller Laufzeit. Selbst bei voller Beladung von bis zu 14 Maßgedecken reinigt und trocknet das Programm in nur einer Stunde und ist somit hervorragend für die tagtägliche Beladung und Verschmutzung aller anfallenden Geschirrtteile geeignet.



Spezialisiert für schonendes Spülen: Glas 40°C Programm.

Das Glas 40° Programm ist speziell entwickelt worden, um hochwertige Gläser so zu behandeln, wie sie es verdienen: mit größter Sorgfalt. Es reduziert Zeit und Temperatur des Spülgangs und ermöglicht dadurch glänzende Resultate, auf die man sich verlassen kann.



turboSpeed 20 min.: Reinigen in Rekordzeit.

Ideal für frisch verschmutztes Geschirr und Gläser, die schnell wieder benutzt werden sollen. Die rekordverdächtige Programmlaufzeit von nur 20 Minuten wird durch das Vorheizen des Wassers im Wasserspeicher ermöglicht. Das optimale Programm z. B. für die zahlreichen Gläser einer großen Geburtstagsparty.



Das Reinigungsprogramm für Ihren Geschirrspüler: Maschinenpflege.

Auf Knopfdruck ist Ihr Geschirrspüler wieder so gut wie neu: Einfach spezielles Reinigungsmittel in das leere Gerät geben und Maschinenpflege Programm starten. Nach nur 90 Minuten ist der Innenraum komplett von Kalk- und Fettablagerungen befreit.

Die wichtigsten Geschirrspülfunktionen.



Fernsteuerung und Überwachung.

Mit Home Connect können Sie jederzeit nachschauen, wie weit der Spülvorgang fortgeschritten ist – egal wo Sie gerade sind. Sie brauchen nicht mehr ständig selbst nachzusehen, ob das Gerät noch läuft oder nicht. Und wenn das Geschirr sauber ist, werden Sie von der Home Connect App automatisch benachrichtigt.



Verkürzt die Spülzeit um bis zu 66%: varioSpeed Plus.

In der kürzest möglichen Zeit eine große Menge Geschirr optimal reinigen und trocknen – varioSpeed Plus macht es möglich. Ein kurzer Tastendruck reicht und schon verkürzt sich die Spülzeit um bis zu 66%*. Damit ist varioSpeed Plus ideal für alle Familienfeiern und Parties.

*gilt nicht für Vorspülen und Schnellprogramm.



Effizient, langlebig und leise: der iQdrive-Motor.

Ob weniger Energieverbrauch bei gleicher Leistung, kurze Programmzeiten mit besten Spülergebnissen und in allen Programmen immer angenehm leise – das alles ist für den iQdrive-Motor kein Problem. Und bei all diesen Vorteilen läuft er noch nahezu verschleißfrei.



Extra Trocken: Für besonders trockenes Geschirr.

Diese Funktion ist zum Beispiel besonders für große und kleine Plastikgeschirrtteile geeignet. Eine erhöhte Spültemperatur und die längere Trocknungsphase erzielt eine verbesserte Trocknungsleistung, sodass auch Kunststoff oder Plastikgeschirr glänzend sauber getrocknet wird, und fast kein Nachtrocknen mehr erforderlich ist.



Glanztrocknen: Auf Knopfdruck noch mehr Glanz.
Mit der einzigartigen Funktion „Glanztrocknen“ erreichen Sie noch mehr Brillanz. Die innovative Zeolith®-Technologie macht es möglich: Durch ihren speziellen Trocknungszyklus werden Ihr Geschirr und besonders Ihre Gläser äußerst schonend und effizient getrocknet – dafür sorgt eine weitere Optimierung des Trocknungsverfahrens.



intensiveZone: Oben schonend, unten Hochdruck.
Die Funktion intensiveZone sorgt für besonders starken Sprühdruk und erhöhte Reinigungstemperatur im gesamten Unterkorb. So werden stark verschmutzte Töpfe und Pfannen perfekt sauber, während im Oberkorb auch empfindliches Spülgut platziert werden kann.



Anzeige aller Programminfos auf dem Boden: timeLight.
Auch bei den vollintegrierten Geschirrspülern ist es möglich, die Restzeit und Programmanzeige zu sehen – und das ohne den Geschirrspüler zu öffnen: Das innovative timeLight projiziert im Wechsel minutengenau die Restlaufzeit, den Programmstatus und sogar mögliche Fehlermeldungen auf Ihren Küchenfußboden.



Antibakteriell spülen: die hygienePlus-Funktion.
Die hygienePlus-Funktion ist ideal für die Reinigung von Behältern und Utensilien mit besonderen Ansprüchen wie z.B. Babyflaschen oder Schneidebrettern. Während des Klarspülens wird ein hohes Temperaturniveau von circa 70 °C über 10 Minuten konstant beibehalten und dabei 99,99 % aller Bakterien und Keime beseitigt.

Sichtbar klarer, spürbar komfortabler: die Siemens Bedienkonzepte.



iQ700

Innovative Technologie in hochwertigem Design für brillant glänzendes Geschirr.



iQ500

Intelligente Technologie in modernem Design für brillant glänzendes Geschirr.



iQ300

Fortschrittliche Technologie in funktionalem Design.



Die beste Lösung für jeden individuellen Anspruch.

Die Geschirrspüler der Extraklasse.

	» iQ700	» iQ500	» iQ300
Highlights	brilliantShine System	brilliantShine System	
	Beste Trocknung	Beste Trocknung	
	varioSpeed Plus	varioSpeed Plus	varioSpeed Plus
Vernetzung	Home Connect		
Energie-Effizienz	A+++ -10%	A+++	A++
Wasserverbrauch	7,5 l	9,5 l	9,5 l
Geräuschwert in dB (A) re 1pW*	42 dB	44 dB	44 dB
Display	TFT-Touch	LED-Touch	LED-Drucktasten
Innenraum-Beleuchtung	emotionLight		
Korb/Schublade	varioFlex / varioSchublade Pro	varioFlex Pro	varioFlex / varioSchublade Pro
Info vollintegriert	timeLight	infoLight	infoLight

Vereinfachte Darstellung, Abweichungen möglich.
* Normwert 44 dB.

Standardprogramme														Spezialprogramme/ Sonderfunktionen					
TFT-Display	timeLight	infoLight	Auto 45-65°C	Intensiv 70°C	Eco 50°C	Schnell 65°C	Glas 40°C	Schnell 45°C	turboSpeed 20 min. 60°C	Leise 50°C	Extra 60°C	Vorspülen	Maschinenpflege	Fernstart	varioSpeed Plus	hygienePlus	Extra Trocknen	intensiveZone	Glanztrocknen
●	●	-	●	●	●	●	●	●	-	●	-	●	●	●	●	-	●	●	●
-	●	-	●	●	●	●	●	●	-	●	●	●	●	-	●	●	-	●	●
-	-	●	●	●	●	●	●	●	-	●	●	●	●	-	●	●	-	●	●
-	-	●	●	●	●	●	●	●	-	●	-	●	●	-	●	●	-	●	●
-	●	-	●	●	●	●	●	-	-	●	-	-	●	-	●	-	●	●	-
-	●	-	●	●	●	●	●	-	-	●	-	-	●	-	●	●	●	-	-
-	●	-	●	●	●	●	●	-	-	●	-	-	●	-	●	●	●	-	-
-	-	●	●	●	●	●	●	-	-	●	-	-	●	-	●	●	●	-	-
●	-	-	●	●	●	●	●	●	-	●	-	●	●	●	●	-	●	●	●
-	-	-	●	●	●	●	●	●	-	●	●	●	●	-	●	●	-	●	●
-	-	-	●	●	●	●	●	●	-	●	●	●	●	-	●	●	-	●	●
-	-	-	●	●	●	●	●	-	-	●	-	-	●	-	●	●	●	-	-
-	-	-	●	●	●	●	●	-	-	●	-	-	●	-	●	●	●	-	-
-	-	-	●	●	●	●	●	-	-	●	-	-	●	-	●	●	●	-	-
-	-	-	●	●	●	●	●	-	●	-	-	-	●	-	●	●	●	-	-
-	-	-	●	●	●	●	●	-	●	-	-	-	●	-	●	●	●	-	-
-	-	-	●	●	●	●	●	-	●	-	-	-	●	-	●	●	●	-	-
-	●	-	●	●	●	●	●	-	-	●	-	-	●	-	●	-	●	●	-
-	-	●	●	●	●	●	●	-	-	●	-	-	●	-	●	-	●	●	-
●	-	-	●	●	●	●	●	-	-	●	-	-	●	-	●	-	●	●	-
-	-	-	●	●	●	●	●	-	-	●	-	-	●	-	●	-	●	●	-
-	-	-	●	●	●	●	●	-	-	●	-	-	●	-	●	-	●	●	-
-	-	-	●	●	●	●	●	-	-	●	-	-	●	-	●	-	●	●	-
-	-	-	●	●	●	●	●	-	-	●	-	-	●	-	●	-	●	●	-

Vollintegrierbare Spüler

iQ100	iQ300	iQ500	iQ700	iQ100	iQ300	iQ500	iQ700	iQ100	iQ300	iQ500	iQ700	iQ100	iQ300	iQ500	iQ700
Einbauspüler vollintegrierbar				Einbauspüler vollintegrierbar				Einbauspüler vollintegrierbar				Einbauspüler vollintegrierbar			
SN678X16TD				SN658X02PD				SX658X01PD				SN658X01PD			
€ 1.779,-* (siehe Seite 82)				€ 1.329,-* (siehe Seite 82)				€ 1.299,-* (siehe Seite 83)				€ 1.269,-* (siehe Seite 83)			

iQ100	iQ300	iQ500	iQ700	iQ100	iQ300	iQ500	iQ700	iQ100	iQ300	iQ500	iQ700	iQ100	iQ300	iQ500	iQ700
Einbauspüler vollintegrierbar				Einbauspüler vollintegrierbar				Einbauspüler vollintegrierbar				Einbauspüler vollintegrierbar			
SN636X01PD				SN636X02ID				SN636X00PD				SN636X00ID			
€ 969,-* (siehe Seite 84)				€ 939,-* (siehe Seite 84)				€ 889,-* (siehe Seite 85)				€ 839,-* (siehe Seite 85)			

Einbauspüler

iQ100	iQ300	iQ500	iQ700	iQ100	iQ300	iQ500	iQ700	iQ100	iQ300	iQ500	iQ700	iQ100	iQ300	iQ500	iQ700
Einbauspüler				Einbauspüler				Einbauspüler				Einbauspüler			
SN578S16TD				SN558S02PD				SN558S01PD				SN536S01PD			
€ 1.749,-* (siehe Seite 86)				€ 1.299,-* (siehe Seite 87)				€ 1.269,-* (siehe Seite 87)				€ 939,-* (siehe Seite 88)			

iQ100	iQ300	iQ500	iQ700	iQ100	iQ300	iQ500	iQ700	iQ100	iQ300	iQ500	iQ700
Einbauspüler				Einbauspüler				Einbauspüler			
SN536S02ID				SN536S00PD				SN536S00ID			
€ 919,-* (siehe Seite 88)				€ 859,-* (siehe Seite 89)				€ 839,-* (siehe Seite 89)			

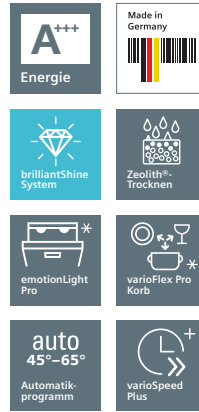
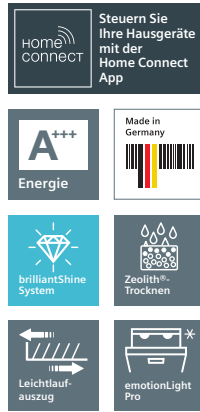
					Unterbauspüler															
Einbauspüler				Unterbauspüler				Unterbauspüler				Unterbauspüler								
SN536S00GD				SN458S01PD				SN436S01PD				SN436S02ID								
€ 839,-* (siehe Seite 90)				€ 1.269,-* (siehe Seite 90)				€ 939,-* (siehe Seite 91)				€ 919,-* (siehe Seite 91)								

Unterbauspüler				Unterbauspüler				Unterbauspüler				Unterbauspüler							
SN436S00PD				SN436S00ID				SN336W00ID				SN436S00GD							
€ 859,-* (siehe Seite 92)				€ 839,-* (siehe Seite 92)				€ 839,-* (siehe Seite 92)				€ 839,-* (siehe Seite 93)							

Standspüler																Geschirrspüler – 45 cm					
Standspüler				Standspüler				Standspüler				Einbauspüler vollintegrierbar									
SN236W01MD				SN236W01ID				SN236W00GD				SR656X00TD									
€ 849,-* (siehe Seite 93)				€ 799,-* (siehe Seite 94)				€ 799,-* (siehe Seite 94)				€ 1.119,-* (siehe Seite 95)									

Einbauspüler vollinteg.				Einbauspüler				Einbauspüler				Unterbauspüler				Standspüler			
SR636D00ID				SR556S00TD				SR536S00ID				SR436S00ID				SR236W00ID			
€ 939,-* (s. Seite 95)				€ 1.089,-* (s. Seite 96)				€ 899,-* (s. Seite 96)				€ 899,-* (s. Seite 97)				€ 869,-* (s. Seite 97)			

* Unverbindliche Preisempfehlung des Herstellers inkl. 20% MwSt.
 † Auf einer Energieeffizienzklassen-Skala von A+++ bis D.



Automatik-Spüler, vollintegrierbar
SN678X16TD

Automatik-Spüler, vollintegrierbar
SN658X02PD

	Werteklasse	iQ100	iQ300	iQ500	iQ700	Werteklasse	iQ100	iQ300	iQ500	iQ700
Extraklasse Extras	<ul style="list-style-type: none"> Leichtlaufauszug • emotionLight Pro Leisester Spüler 41 dB varioFlex Pro Körbe mit farbigen Verstellmarkierungen 					<ul style="list-style-type: none"> emotionLight weiß • Leisester Spüler 41 dB varioFlex Pro Körbe mit farbigen Verstellmarkierungen Extra 60°C Programm 				
Ihre Vorteile	<ul style="list-style-type: none"> brilliantShine System: das perfekte Zusammenspiel von Zeolith®, Glanztrocknen, Rohwasserventil und Glas 40° für außergewöhnlich trockene und glänzende Gläser emotionLight Pro mit persönlicher Farbauswahl für eine optimale Ausleuchtung des gesamten Spüler-Innenraums Home Connect: Steuerung und Zugriff auf Ihren Geschirrspüler, egal wo Sie gerade sind – mit der einfach zu bedienenden Home Connect App timeLight projiziert abwechselnd Restlaufzeit und Programmstatus gut sichtbar auf jedem Boden 					<ul style="list-style-type: none"> brilliantShine System: das perfekte Zusammenspiel von Zeolith®, Glanztrocknen, Rohwasserventil und Glas 40° für außergewöhnlich trockene und glänzende Gläser. emotionLight für eine optimale Ausleuchtung des gesamten Spüler-Innenraums timeLight projiziert abwechselnd Restlaufzeit und Programmstatus gut sichtbar auf jedem Boden varioFlex Pro-Korb mit neuer Glasetagere, optimiertem Unterkorb und Verstellmarkierungen für höchsten Beladekomfort Bis zu 66% schneller zu glänzenden Spül- und Trocknungsergebnissen dank varioSpeed Plus 				
Leistung und Verbrauch	<ul style="list-style-type: none"> Energielabel¹: A+++⁵ / A Fassungsvermögen: 13 Maßgedecke Energie-/Wasserverbrauch²: 234 kWh/2.660 l Energie-/Wasserverbrauch³: 0,82 kWh/9,5 l Geräusch: 41 dB(A) re 1 pW Geräusch im Programm Leise⁴: 39 dB(A) re 1 pW 					<ul style="list-style-type: none"> Energielabel¹: A+++⁵ / A Fassungsvermögen: 13 Maßgedecke Energie-/Wasserverbrauch²: 234 kWh/2.660 l Energie-/Wasserverbrauch³: 0,82 kWh/9,5 l Geräusch: 41 dB(A) re 1 pW Geräusch im Programm Leise⁴: 39 dB(A) re 1 pW 				
Programme und Sonderfunktionen	<ul style="list-style-type: none"> 8 Programme: Intensiv 70°C, Auto 45 – 65°C, Eco 50°C, Leise 50°C, Glas 40°C, Schnell 45°C, Schnell 65°C, Vorspülen 5 Sonderfunktionen: Fernstart, intensiveZone, varioSpeed Plus, hygienePlus, Glanztrocknen Maschinenpflegeprogramm 					<ul style="list-style-type: none"> 8 Programme: Intensiv 70°C, Auto 45 – 65°C, Eco 50°C, Leise 50°C, Glas 40°C, Schnell 45°C, Schnell 65°C, Vorspülen, Extra 60°C 4 Sonderfunktionen: intensiveZone, varioSpeed Plus, hygienePlus, Glanztrocknen Maschinenpflegeprogramm 				
Spül-/Trocknungstechnologie	<ul style="list-style-type: none"> Zeolith®-Trocknen aquaSensor, Beladungs-Sensor Wärmetauscher Wechselspül-Technik Reiniger-Automatik 					<ul style="list-style-type: none"> Zeolith®-Trocknen aquaSensor, Beladungs-Sensor Wärmetauscher Wechselspül-Technik Reiniger-Automatik 				
Sicherheit	<ul style="list-style-type: none"> aquaStop mit lebenslanger Garantie 					<ul style="list-style-type: none"> aquaStop mit lebenslanger Garantie 				
Bedienkomfort	<ul style="list-style-type: none"> Hochauflösendes, farbiges TFT-Display • Bedienung von oben Touch-Bedienung (schwarz) • Klartext-Bedienblende timeLight • emotionLight Pro varioSchublade Pro varioFlex Pro-Körbe mit blauen Verstellmarkierungen Korbfarbe: silber • Extra-Besteckkorb Gläseranlagebügel im Unterkorb Höhenverstellbarer Oberkorb mit rackMatic (3-stufig) Leichtlaufauszug auf allen 3 Beladungsebenen Umklappbare Klappstachelreihen im Oberkorb (6x) Flexible Klappstacheln im Unterkorb (8x) dosierAssistent Tür mit Servo-Schloss Akustisches Programmende-Signal Echtzeituhr • Startzeitvorwahl: 1 – 24 Stunden HomeConnect-fähig über WLAN 					<ul style="list-style-type: none"> Hochauflösendes, farbiges TFT-Display • Bedienung von oben Touch-Bedienung (schwarz) Klartext-Bedienblende timeLight emotionLight weiß varioFlex Pro-Körbe mit blauen Verstellmarkierungen Korbfarbe: silber Extra-Besteckkorb Gläseranlagebügel im Unterkorb Höhenverstellbarer Oberkorb mit rackMatic (3-stufig) Umklappbare Klappstachelreihen im Oberkorb (6x) Flexible Klappstacheln im Unterkorb (8x) dosierAssistent Tür mit Servo-Schloss Akustisches Programmende-Signal Echtzeituhr • Startzeitvorwahl: 1 – 24 Stunden 				
Maße HxBxT Technische Info und Zubehör	81,5–87,5 x 59,8 x 55 cm iQdrive-Motor Farbe Anzeige-Elemente: weiß • LED-Farbe: blau Innenbehälter/Boden: Edelstahl/Edelstahl Inkl. 3 Kleinteilehalter • Inkl. Salzeinfüllkanne Inkl. Dampfschutz-Blech					81,5–87,5 x 59,8 x 55 cm iQdrive-Motor Farbe Anzeige-Elemente: weiß • LED-Farbe: blau Innenbehälter/Boden: Edelstahl/Edelstahl Inkl. 3 Kleinteilehalter • Inkl. Salzeinfüllkanne Inkl. Dampfschutz-Blech				
Sonderzubehör						• SZ73611 varioSchublade Pro, nachrüstbar € 112,-				
UPE*	€ 1.779,-					€ 1.329,-				

* Unverbindliche Preisempfehlung des Herstellers inkl. 20% MwSt.

¹ Energie-Effizienzklasse / Trocknungs-Effizienzklasse.

² Verbrauch pro Jahr bei 280 Standardreinigungszyklen Kaltwasserbefüllung (inkl. Stand-by-Verbrauch).

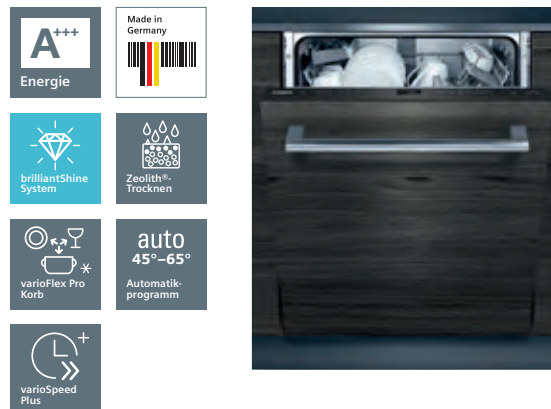
³ Verbrauch pro Spülgang Kaltwasserbefüllung im Programm eco 50°C. ⁴ Normwert 44 dB.

⁵ Auf einer Energieeffizienzklassen-Skala von A+++ bis D.







Automatik-Spüler, vollintegrierbar
SX658X01PD



Automatik-Spüler, vollintegrierbar
SN658X01PD

	Werteklasse	iQ100	iQ300	iQ500	iQ700	Werteklasse	iQ100	iQ300	iQ500	iQ700
Extraklasse Extras	<ul style="list-style-type: none"> varioFlex Pro Körbe mit farbigen Verstellmarkierungen Extra 60°C Programm 					<ul style="list-style-type: none"> varioFlex Pro Körbe mit farbigen Verstellmarkierungen Extra 60°C Programm 				
Ihre Vorteile	<ul style="list-style-type: none"> Ein Knopfdruck – und das automatikProgramm steuert effizient den gesamten Spülprozess für glänzende Spülergebnisse brilliantShine System: das perfekte Zusammenspiel von Zeolith®, Glanztrocknen, Rohwasserventil und Glas 40° für außergewöhnlich trockene und glänzende Gläser infoLight projiziert ein blaues Licht auf den Küchenboden, wenn der Vorgang noch läuft und erlischt, wenn das Programm beendet ist varioFlex Pro-Korb mit neuer Glasetagere, optimiertem Unterkorb und Verstellmarkierungen für höchsten Beladekomfort Bis zu 66 % schneller zu glänzenden Spül- und Trocknungsergebnissen dank varioSpeed Plus 					<ul style="list-style-type: none"> Ein Knopfdruck – und das automatikProgramm steuert effizient den gesamten Spülprozess für glänzende Spülergebnisse brilliantShine System: das perfekte Zusammenspiel von Zeolith®, Glanztrocknen, Rohwasserventil und Glas 40° für außergewöhnlich trockene und glänzende Gläser infoLight projiziert ein blaues Licht auf den Küchenboden, wenn der Vorgang noch läuft und erlischt, wenn das Programm beendet ist varioFlex Pro-Korb mit neuer Glasetagere, optimiertem Unterkorb und Verstellmarkierungen für höchsten Beladekomfort Bis zu 66 % schneller zu glänzenden Spül- und Trocknungsergebnissen dank varioSpeed Plus 				
Leistung und Verbrauch	<ul style="list-style-type: none"> Energielabel¹: A+++ / A Fassungsvermögen: 13 Maßgedecke Energie-/Wasserverbrauch²: 234 kWh/2.660 l Energie-/Wasserverbrauch³: 0,82 kWh/9,5 l Geräusch: 44 dB(A) re 1 pW Geräusch im Programm Leise⁴: 42 dB(A) re 1 pW 					<ul style="list-style-type: none"> Energielabel¹: A+++ / A Fassungsvermögen: 13 Maßgedecke Energie-/Wasserverbrauch²: 234 kWh/2.660 l Energie-/Wasserverbrauch³: 0,82 kWh/9,5 l Geräusch: 44 dB(A) re 1 pW Geräusch im Programm Leise⁴: 42 dB(A) re 1 pW 				
Programme und Sonderfunktionen	<ul style="list-style-type: none"> 8 Programme: Intensiv 70°C, Auto 45 – 65°C, Extra 60°C, Eco 50°C, Leise 50°C, Glas 40°C, Schnell 65°C, Schnell 45°C 4 Sonderfunktionen: intensiveZone, varioSpeed Plus, hygienePlus, Glanztrocknen Maschinenpflegeprogramm 					<ul style="list-style-type: none"> 8 Programme: Intensiv 70°C, Auto 45 – 65°C, Extra 60°C, Eco 50°C, Leise 50°C, Glas 40°C, Schnell 65°C, Schnell 45°C 4 Sonderfunktionen: intensiveZone, varioSpeed Plus, hygienePlus, Glanztrocknen Maschinenpflegeprogramm 				
Spül-/Trocknungstechnologie	<ul style="list-style-type: none"> Zeolith®-Trocknen aquaSensor, Beladungs-Sensor Wärmetauscher Wechselspül-Technik Reiniger-Automatik 					<ul style="list-style-type: none"> Zeolith®-Trocknen aquaSensor, Beladungs-Sensor Wärmetauscher Wechselspül-Technik Reiniger-Automatik 				
Sicherheit	<ul style="list-style-type: none"> aquaStop mit lebenslanger Garantie 					<ul style="list-style-type: none"> aquaStop mit lebenslanger Garantie 				
Bedienkomfort	<ul style="list-style-type: none"> Bedienung von oben Touch-Bedienung (schwarz) Klartext-Bedienblende infoLight – blau varioFlex Pro-Körbe mit blauen Verstellmarkierungen Korbfarbe: silber Gläseranlagebügel im Unterkorb Höhenverstellbarer Oberkorb mit rackMatic (3-stufig) Umklappbare Klappstachelreihen im Oberkorb (6x) Flexible Klappstacheln im Unterkorb (8x) dosierAssistent Tür mit Servo-Schloss Akustisches Programmende-Signal Elektronische Restzeit-Anzeige in Minuten Startzeitvorwahl: 1 – 24 Stunden 					<ul style="list-style-type: none"> Bedienung von oben Touch-Bedienung (schwarz) Klartext-Bedienblende infoLight – blau varioFlex Pro-Körbe mit blauen Verstellmarkierungen Korbfarbe: silber Gläseranlagebügel im Unterkorb Höhenverstellbarer Oberkorb mit rackMatic (3-stufig) Umklappbare Klappstachelreihen im Oberkorb (6x) Flexible Klappstacheln im Unterkorb (8x) dosierAssistent Tür mit Servo-Schloss Akustisches Programmende-Signal Elektronische Restzeit-Anzeige in Minuten Startzeitvorwahl: 1 – 24 Stunden 				
Maße H x B x T Technische Info und Zubehör	<ul style="list-style-type: none"> 86,5–92,5 x 59,8 x 55 cm iQdrive-Motor Farbe Anzeige-Elemente: blau/weiß Innenbehälter/Boden: Edelstahl/Edelstahl Inkl. 3 Kleinteilehalter • Inkl. Salzeinfüllkanne Inkl. Dampfschutz-Blech 					<ul style="list-style-type: none"> 81,5–87,5 x 59,8 x 55 cm iQdrive-Motor Farbe Anzeige-Elemente: blau/weiß Innenbehälter/Boden: Edelstahl/Edelstahl Inkl. 3 Kleinteilehalter • Inkl. Salzeinfüllkanne Inkl. Dampfschutz-Blech 				
Sonderzubehör	<ul style="list-style-type: none"> SZ73611 varioSchublade Pro, nachrüstbar € 112,- 					<ul style="list-style-type: none"> SZ73611 varioSchublade Pro, nachrüstbar € 112,- 				
UPE*	€ 1.299,-					€ 1.269,-				

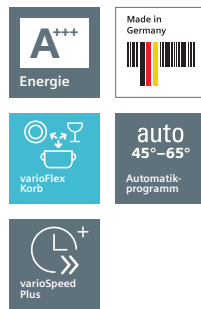
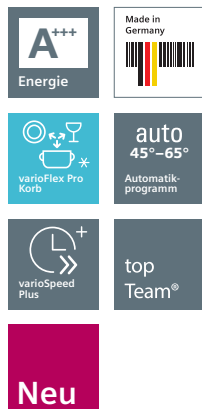
* Unverbindliche Preisempfehlung des Herstellers inkl. 20% MwSt.

¹ Energie-Effizienzklasse / Trocknungs-Effizienzklasse.

² Verbrauch pro Jahr bei 280 Standardreinigungszyklen Kaltwasserbefüllung (inkl. Stand-by-Verbrauch).

³ Verbrauch pro Spülgang Kaltwasserbefüllung im Programm eco 50°C. ⁴ Normwert 44 dB.


⁵ Auf einer Energieeffizienzklassen-Skala von A+++ bis D.



Automatik-Spüler, vollintegrierbar

Automatik-Spüler, vollintegrierbar

SN636X02ID

	Werteklasse	iQ100	iQ300	iQ500	iQ700	Werteklasse	iQ100	iQ300	iQ500	iQ700
Extraklasse Extras	• varioFlex Pro Körbe mit farbigen Verstellmarkierungen					• varioFlex Körbe mit farbigen Verstellmarkierungen				
Ihre Vorteile	<ul style="list-style-type: none"> Energie-Effizienzklasse A+++¹: spült besonders effizient Ein Knopfdruck – und das automatikProgramm steuert effizient den gesamten Spülprozess für glänzende Spülergebnisse timeLight projiziert abwechselnd Restlaufzeit und Programmstatus gut sichtbar auf jedem Boden varioFlex-Korb mit Verstellmarkierungen für maximale Flexibilität, in Ober- und Unterkorb, in der jedes Geschirrtteil seinen Platz findet Bis zu 66% schneller zu glänzenden Spül- und Trocknungsergebnissen dank varioSpeed Plus 					<ul style="list-style-type: none"> Energie-Effizienzklasse A+++¹: spült besonders effizient Ein Knopfdruck – und das automatikProgramm steuert effizient den gesamten Spülprozess für glänzende Spülergebnisse timeLight projiziert abwechselnd Restlaufzeit und Programmstatus gut sichtbar auf jedem Boden varioFlex-Korb mit Verstellmarkierungen für maximale Flexibilität, in Ober- und Unterkorb, in der jedes Geschirrtteil seinen Platz findet Bis zu 66% schneller zu glänzenden Spül- und Trocknungsergebnissen dank varioSpeed Plus 				
Leistung und Verbrauch	<ul style="list-style-type: none"> Energielabel¹: A+++⁵ / A Fassungsvermögen: 13 Maßgedecke Energie-/Wasserverbrauch²: 234 kWh/2.660 l Energie-/Wasserverbrauch³: 0,82 kWh/9,5 l Geräusch: 44 dB(A) re 1 pW Geräusch im Programm Leise⁴: 41 dB(A) re 1 pW 					<ul style="list-style-type: none"> Energielabel¹: A+++⁵ / A Fassungsvermögen: 13 Maßgedecke Energie-/Wasserverbrauch²: 234 kWh/2.660 l Energie-/Wasserverbrauch³: 0,82 kWh/9,5 l Geräusch: 44 dB(A) re 1 pW Geräusch im Programm Leise⁴: 41 dB(A) re 1 pW 				
Programme und Sonderfunktionen	<ul style="list-style-type: none"> 6 Programme: Intensiv 70°C, Auto 45 – 65°C, Extra 60°C, Eco 50°C, Leise 50°C, Schnell 65°C 3 Sonderfunktionen: varioSpeed Plus, intensiveZone, Extra Trocknen Maschinenpflegeprogramm 					<ul style="list-style-type: none"> 6 Programme: Intensiv 70°C, Auto 45 – 65°C, Eco 50°C, Leise 50°C, Glas 40°C, Schnell 65°C 3 Sonderfunktionen: varioSpeed Plus, hygienePlus, Extra Trocknen Maschinenpflegeprogramm 				
Spül-/Trocknungstechnologie	<ul style="list-style-type: none"> aquaSensor, Beladungs-Sensor Wärmetauscher Wechselspül-Technik Reiniger-Automatik Eco Trocknung 					<ul style="list-style-type: none"> aquaSensor, Beladungs-Sensor Wärmetauscher Wechselspül-Technik Reiniger-Automatik Eco Trocknung 				
Sicherheit	• aquaStop mit lebenslanger Garantie					• aquaStop mit lebenslanger Garantie				
Bedienkomfort	<ul style="list-style-type: none"> Bedienung von oben timeLight varioFlex Pro-Körbe mit blauen Verstellmarkierungen Korbfarbe: silber Gläseranlagebügel im Unterkorb Variabler Besteckkorb im Unterkorb Höhenverstellbarer Oberkorb mit rackMatic (3-stufig) Umklappbare Klappstachelreihen im Oberkorb (6x) Umklappbare Klappstachelreihen im Unterkorb (8x) dosierAssistent Tür mit Servo-Schloss Akustisches Programmende-Signal Elektronische Restzeit-Anzeige in Minuten Startzeitvorwahl: 1 – 24 Stunden 					<ul style="list-style-type: none"> Bedienung von oben timeLight varioFlex-Korbssystem mit blauen Verstellmarkierungen Korbfarbe: silber Variabler Besteckkorb im Unterkorb Höhenverstellbarer Oberkorb mit rackMatic (3-stufig) Umklappbare Klappstachelreihen im Oberkorb (2x) Umklappbare Klappstachelreihen im Unterkorb (4x) dosierAssistent Tür mit Servo-Schloss Akustisches Programmende-Signal Elektronische Restzeit-Anzeige in Minuten Startzeitvorwahl: 1 – 24 Stunden 				
Maße HxBxT Technische Info und Zubehör	81,5–87,5 x 59,8 x 55 cm • iQdrive-Motor • Farbe Anzeige-Elemente: blau/weiß • Innenbehälter/Boden: Edelstahl/Edelstahl • Inkl. 3 Kleinteilehalter • Inkl. Salzeinfüllkanne • Inkl. Dampfschutz-Blech					81,5–87,5 x 59,8 x 55 cm • iQdrive-Motor • Farbe Anzeige-Elemente: blau/weiß • Innenbehälter/Boden: Edelstahl/Edelstahl • Inkl. 3 Kleinteilehalter • Inkl. Salzeinfüllkanne • Inkl. Dampfschutz-Blech				
Sonderzubehör	• S273611 varioSchublade Pro, nachrüstbar € 112,-									
UPE*	€ 969,-					€ 939,-				

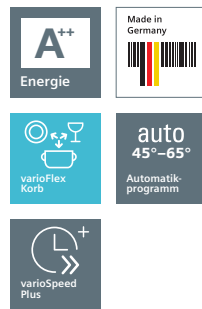
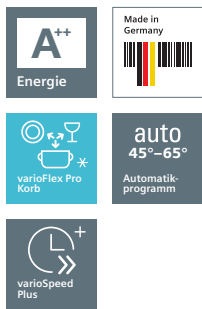
* Unverbindliche Preisempfehlung des Herstellers inkl. 20% MwSt.

¹ Energie-Effizienzklasse / Trocknungs-Effizienzklasse.

² Verbrauch pro Jahr bei 280 Standardreinigungszyklen Kaltwasserbefüllung (inkl. Stand-by-Verbrauch).

³ Verbrauch pro Spülgang Kaltwasserbefüllung im Programm eco 50°C. ⁴ Normwert 44 dB.

⁵ Auf einer Energieeffizienzklassen-Skala von A+++ bis D.





Automatik-Spüler, vollintegrierbar

SN636X00PD

Automatik-Spüler, vollintegrierbar

SN636X00ID

	Werteklasse	iQ100	iQ300	iQ500	iQ700	Werteklasse	iQ100	iQ300	iQ500	iQ700
Extraklasse Extras	• varioFlex Pro Körbe mit farbigen Verstellmarkierungen					• varioFlex Körbe mit farbigen Verstellmarkierungen				
Ihre Vorteile	<ul style="list-style-type: none"> Energie-Effizienzklasse A++: spült sehr effizient Ein Knopfdruck – und das automatikProgramm steuert effizient den gesamten Spülprozess für glänzende Spülergebnisse timeLight projiziert abwechselnd Restlaufzeit und Programmstatus gut sichtbar auf jedem Boden varioFlex Pro-Korb mit neuer Glasetagere, optimiertem Unterkorb und Verstellmarkierungen für höchsten Beladekomfort Bis zu 66% schneller zu glänzenden Spül- und Trocknungsergebnissen dank varioSpeed Plus 					<ul style="list-style-type: none"> Energie-Effizienzklasse A++: spült sehr effizient Ein Knopfdruck – und das automatikProgramm steuert effizient den gesamten Spülprozess für glänzende Spülergebnisse infoLight projiziert ein blaues Licht auf den Küchenboden, wenn der Vorgang noch läuft und erlischt, wenn das Programm beendet ist varioFlex-Korb mit Verstellmarkierungen für maximale Flexibilität, in Ober- und Unterkorb, in der jedes Geschirrtel seinen Platz findet Bis zu 66% schneller zu glänzenden Spül- und Trocknungsergebnissen dank varioSpeed Plus 				
Leistung und Verbrauch	<ul style="list-style-type: none"> Energielabel¹: A++⁵ / A Fassungsvermögen: 13 Maßgedecke Energie-/Wasserverbrauch²: 262 kWh/2.660 l Energie-/Wasserverbrauch³: 0,92 kWh/9,5 l Geräusch: 44 dB(A) re 1 pW Geräusch im Programm Leise⁴: 41 dB(A) re 1 pW 					<ul style="list-style-type: none"> Energielabel¹: A++⁵ / A Fassungsvermögen: 13 Maßgedecke Energie-/Wasserverbrauch²: 262 kWh/2.660 l Energie-/Wasserverbrauch³: 0,92 kWh/9,5 l Geräusch: 44 dB(A) re 1 pW Geräusch im Programm Leise⁴: 41 dB(A) re 1 pW 				
Programme und Sonderfunktionen	<ul style="list-style-type: none"> 6 Programme: Intensiv 70°C, Auto 45 – 65°C, Eco 50°C, Leise 50°C, Glas 40°C, Schnell 65°C 3 Sonderfunktionen: varioSpeed Plus, hygienePlus, Extra Trocknen Maschinenpflegeprogramm 					<ul style="list-style-type: none"> 6 Programme: Intensiv 70°C, Auto 45 – 65°C, Eco 50°C, Leise 50°C, Glas 40°C, Schnell 65°C 3 Sonderfunktionen: varioSpeed Plus, hygienePlus, Extra Trocknen Maschinenpflegeprogramm 				
Spül-/Trocknungstechnologie	<ul style="list-style-type: none"> aquaSensor, Beladungs-Sensor Wärmetauscher Wechselspül-Technik Reiniger-Automatik 					<ul style="list-style-type: none"> aquaSensor, Beladungs-Sensor Wärmetauscher Wechselspül-Technik Reiniger-Automatik 				
Sicherheit	• aquaStop mit lebenslanger Garantie					• aquaStop mit lebenslanger Garantie				
Bedienkomfort	<ul style="list-style-type: none"> Bedienung von oben timeLight varioFlex Pro-Körbe mit blauen Verstellmarkierungen Korbfarbe: silber Gläseranlagebügel im Unterkorb Variabler Besteckkorb im Unterkorb Höhenverstellbarer Oberkorb mit rackMatic (3-stufig) Umklappbare Klappstachelreihen im Oberkorb (6x) Flexible Klappstacheln im Unterkorb (8x) dosierAssistent Tür mit Servo-Schloss Akustisches Programmende-Signal Elektronische Restzeit-Anzeige in Minuten Startzeitvorwahl: 1 – 24 Stunden 					<ul style="list-style-type: none"> Bedienung von oben infoLight – blau varioFlex-Korbsystem mit blauen Verstellmarkierungen Korbfarbe: silber Variabler Besteckkorb im Unterkorb Höhenverstellbarer Oberkorb mit rackMatic (3-stufig) Umklappbare Klappstachelreihen im Oberkorb (2x) Umklappbare Klappstachelreihen im Unterkorb (4x) dosierAssistent Tür mit Servo-Schloss Akustisches Programmende-Signal Elektronische Restzeit-Anzeige in Minuten Startzeitvorwahl: 1 – 24 Stunden 				
Maße H x B x T Technische Info und Zubehör	81,5–87,5 x 59,8 x 55,0 cm • iQdrive-Motor • Farbe Anzeige-Elemente: blau/weiß • Innenbehälter/Boden: Edelstahl/Edelstahl • Inkl. 3 Kleinteilehalter • Inkl. Salzeinfüllkanne • Inkl. Dampfschutz-Blech					81,5–87,5 x 59,8 x 55,0 cm • iQdrive-Motor • Farbe Anzeige-Elemente: blau/weiß • Innenbehälter/Boden: Edelstahl/Edelstahl • Inkl. 3 Kleinteilehalter • Inkl. Salzeinfüllkanne • Inkl. Dampfschutz-Blech				
Sonderzubehör	• SZ73611 varioSchublade Pro, nachrüstbar € 112,-					• SZ73603 varioSchublade, nachrüstbar € 101,-				
UPE*	€ 889,-					€ 839,-				

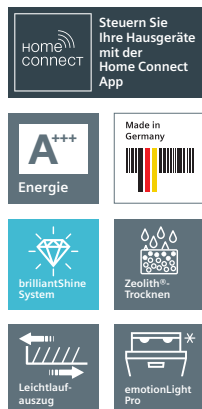
* Unverbindliche Preisempfehlung des Herstellers inkl. 20% MwSt.

¹ Energie-Effizienzklasse / Trocknungs-Effizienzklasse.

² Verbrauch pro Jahr bei 280 Standardreinigungszyklen Kaltwasserbefüllung (inkl. Stand-by-Verbrauch).

³ Verbrauch pro Spülgang Kaltwasserbefüllung im Programm eco 50°C. ⁴ Normwert 44 dB.

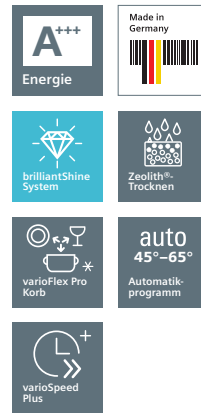
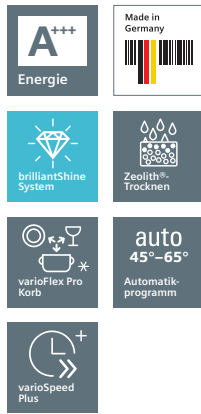
⁵ Auf einer Energieeffizienzklassen-Skala von A+++ bis D.



Automatik-Spüler, integrierbar

SN578S16TD Blende Edelstahl

	Werteklasse	iQ100	iQ300	iQ500	iQ700
Extraklasse Extras	<ul style="list-style-type: none"> Leichtlaufauszug emotionLight Pro varioFlex Pro Körbe mit farbigen Verstellmarkierungen 				
Ihre Vorteile	<ul style="list-style-type: none"> emotionLight Pro mit persönlicher Farbauswahl für eine optimale Ausleuchtung des gesamten Spüler-Innenraums Home Connect: Steuerung und Zugriff auf Ihren Geschirrspüler, egal wo Sie gerade sind – mit der einfach zu bedienenden Home Connect App brilliantShine System: das perfekte Zusammenspiel von Zeolith®, Glanztrocknen, Rohwasserventil und Glas 40° für außergewöhnlich trockene und glänzende Gläser Beladekomfort und höchste Flexibilität durch varioFlex Pro-Korb und varioSchublade Pro Bis zu 66% schneller zu glänzenden Spül- und Trocknungsergebnissen dank varioSpeed Plus 				
Leistung und Verbrauch	<ul style="list-style-type: none"> Energielabel¹: A+++⁵ / A Fassungsvermögen: 13 Maßgedecke Energie-/Wasserverbrauch²: 234 kWh/2.660 l Energie-/Wasserverbrauch³: 0,82 kWh/9,5 l Geräusch: 41 dB(A) re 1 pW Geräusch im Programm Leise⁴: 39 dB(A) re 1 pW 				
Programme und Sonderfunktionen	<ul style="list-style-type: none"> 8 Programme: Intensiv 70 °C, Auto 45 – 65 °C, Eco 50 °C, Leise 50 °C, Glas 40 °C, Schnell 45 °C, Schnell 65 °C, Vorspülen 5 Sonderfunktionen: Fernstart, intensiveZone, varioSpeed Plus, hygienePlus, Glanztrocknen Maschinenpflegeprogramm 				
Spül-/Trocknungstechnologie	<ul style="list-style-type: none"> Zeolith®-Trocknen aquaSensor, Beladungs-Sensor Wärmetauscher Wechselspül-Technik Reiniger-Automatik 				
Sicherheit	<ul style="list-style-type: none"> aquaStop mit lebenslanger Garantie 				
Bedienkomfort	<ul style="list-style-type: none"> Hochauflösendes, farbiges TFT-Display Bedienung von oben Touch-Bedienung (schwarz) Klartext-Bedienblende emotionLight Pro varioSchublade Pro varioFlex Pro-Körbe mit blauen Verstellmarkierungen Korbfarbe: silber Extra-Besteckkorb Gläseranlagebügel im Unterkorb Höhenverstellbarer Oberkorb mit rackMatic (3-stufig) Leichtlaufauszug auf allen drei Beladungsebenen Umklappbare Klappstachelreihen im Oberkorb (6x) Flexible Klappstacheln im Unterkorb (8x) dosierAssistent Tür mit Servo-Schloss Akustisches Programmende-Signal Echtzeituhr Startzeitvorwahl: 1 – 24 Stunden 				
Maße H x B x T Technische Info und Zubehör	<p>81,5–87,5 x 59,8 x 57,3 cm</p> <ul style="list-style-type: none"> iQdrive-Motor Farbe Anzeige-Elemente: weiß • LED-Farbe: blau Innenbehälter/Boden: Edelstahl/Edelstahl Inkl. 3 Kleinteilehalter • Inkl. Salzeinfüllkanne Inkl. Dampfschutz-Blech 				
Sonderzubehör					
UPE*	€ 1.749,-				



Automatik-Spüler, integrierbar

SN558S02PD Blende Edelstahl

Automatik-Spüler, integrierbar

SN558S01PD Blende Edelstahl

	Werteklasse	iQ100	iQ300	iQ500	iQ700	Werteklasse	iQ100	iQ300	iQ500	iQ700
Extraklasse Extras	• varioFlex Pro Körbe mit farbigen Verstellmarkierungen					• varioFlex Pro Körbe mit farbigen Verstellmarkierungen				
Ihre Vorteile	<ul style="list-style-type: none"> • Ein Knopfdruck – und das automatikProgramm steuert effizient den gesamten Spülprozess für glänzende Spülergebnisse • brilliantShine System: das perfekte Zusammenspiel von Zeolith®, Glanztrocknen, Rohwasserventil und Glas 40° für außergewöhnlich trockene und glänzende Gläser • emotionLight für eine optimale Ausleuchtung des gesamten Spüler-Innenraums • varioFlex Pro-Korb mit neuer Glasetagere, optimiertem Unterkorb und Verstellmarkierungen für höchsten Beladekomfort • Bis zu 66% schneller zu glänzenden Spül- und Trocknungsergebnissen dank varioSpeed Plus 					<ul style="list-style-type: none"> • Energie-Effizienzklasse A+++¹: spült besonders effizient • Ein Knopfdruck – und das automatikProgramm steuert effizient den gesamten Spülprozess für glänzende Spülergebnisse • brilliantShine System: das perfekte Zusammenspiel von Zeolith®, Glanztrocknen, Rohwasserventil und Glas 40° für außergewöhnlich trockene und glänzende Gläser • varioFlex Pro-Korb mit neuer Glasetagere, optimiertem Unterkorb und Verstellmarkierungen für höchsten Beladekomfort • Bis zu 66% schneller zu glänzenden Spül- und Trocknungsergebnissen dank varioSpeed Plus 				
Leistung und Verbrauch	<ul style="list-style-type: none"> • Energielabel¹: A+++⁵ / A • Fassungsvermögen: 13 Maßgedecke • Energie-/Wasserverbrauch²: 234 kWh/2.660 l • Energie-/Wasserverbrauch³: 0,82 kWh/9,5 l • Geräusch: 41 dB(A) re 1 pW • Geräusch im Programm Leise⁴: 39 dB(A) re 1 pW 					<ul style="list-style-type: none"> • Energielabel¹: A+++⁵ / A • Fassungsvermögen: 13 Maßgedecke • Energie-/Wasserverbrauch²: 234 kWh/2.660 l • Energie-/Wasserverbrauch³: 0,82 kWh/9,5 l • Geräusch: 44 dB(A) re 1 pW • Geräusch im Programm Leise⁴: 42 dB(A) re 1 pW 				
Programme und Sonderfunktionen	<ul style="list-style-type: none"> • 8 Programme: Intensiv 70°C, Auto 45 – 65°C, Eco 50°C, Leise 50°C, Glas 40°C, Schnell 45°C, Schnell 65°C, Extra 60°C • 4 Sonderfunktionen: intensiveZone, varioSpeed Plus, hygienePlus, Glanztrocknen • Maschinenpflegeprogramm 					<ul style="list-style-type: none"> • 8 Programme: Intensiv 70°C, Auto 45 – 65°C, Eco 50°C, Leise 50°C, Glas 40°C, Schnell 45°C, Schnell 65°C, Extra 60°C • 4 Sonderfunktionen: intensiveZone, varioSpeed Plus, hygienePlus, Glanztrocknen • Maschinenpflegeprogramm 				
Spül-/Trocknungstechnologie	<ul style="list-style-type: none"> • Zeolith®-Trocknen • aquaSensor, Beladungs-Sensor • Wärmetauscher • Wechselspül-Technik • Reiniger-Automatik 					<ul style="list-style-type: none"> • Zeolith®-Trocknen • aquaSensor, Beladungs-Sensor • Wärmetauscher • Wechselspül-Technik • Reiniger-Automatik 				
Sicherheit	• aquaStop mit lebenslanger Garantie					• aquaStop mit lebenslanger Garantie				
Bedienkomfort	<ul style="list-style-type: none"> • Hochauflösendes, farbiges TFT-Display • Touch-Bedienung (schwarz) • Klartext-Bedienblende • emotionLight weiß • varioFlex Pro-Körbe mit blauen Verstellmarkierungen • Korbfarbe: silber • Gläseranlagebügel im Unterkorb • Variabler Besteckkorb im Unterkorb • Höhenverstellbarer Oberkorb mit rackMatic (3-stufig) • Umklappbare Klappstachelreihen im Oberkorb (6x) • Flexible Klappstacheln im Unterkorb (8x) • dosierAssistent • Tür mit Servo-Schloss • Echtzeituhr • Programmablauf-Anzeige • Startzeitvorwahl: 1 – 24 Stunden 					<ul style="list-style-type: none"> • Touch-Bedienung (schwarz) • Klartext-Bedienblende • varioFlex Pro-Körbe mit blauen Verstellmarkierungen • Korbfarbe: silber • Extra-Besteckkorb • Gläseranlagebügel im Unterkorb • Höhenverstellbarer Oberkorb mit rackMatic (3-stufig) • Umklappbare Klappstachelreihen im Oberkorb (6x) • Flexible Klappstacheln im Unterkorb (8x) • dosierAssistent • Tür mit Servo-Schloss • Programmablauf-Anzeige • Elektronische Restzeit-Anzeige in Minuten • Startzeitvorwahl: 1 – 24 Stunden 				
Maße H x B x T Technische Info und Zubehör	81,5–87,5 x 59,8 x 57,3 cm • iQdrive-Motor • Farbe Anzeige-Elemente: weiß • LED-Farbe: blau • Innenbehälter/Boden: Edelstahl/Edelstahl • Inkl. 3 Kleinteilehalter • Inkl. Salzeinfüllkanne • Inkl. Dampfschutz-Blech					81,5–87,5 x 59,8 x 57,3 cm • iQdrive-Motor • Farbe Anzeige-Elemente: blau/weiß • Innenbehälter/Boden: Edelstahl/Edelstahl • Inkl. 3 Kleinteilehalter • Inkl. Salzeinfüllkanne • Inkl. Dampfschutz-Blech				
Sonderzubehör	• SZ73611 varioSchublade Pro, nachrüstbar € 112,-					• SZ73611 varioSchublade Pro, nachrüstbar € 112,-				
UPE*	€ 1.299,-					€ 1.269,-				

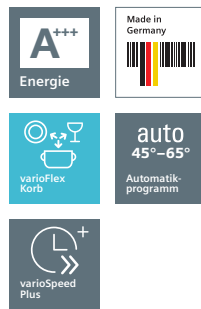
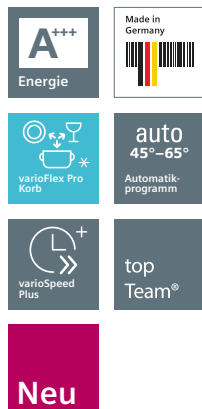
* Unverbindliche Preisempfehlung des Herstellers inkl. 20% MwSt.

¹ Energie-Effizienzklasse / Trocknungs-Effizienzklasse.

² Verbrauch pro Jahr bei 280 Standardreinigungszyklen Kaltwasserbefüllung (inkl. Stand-by-Verbrauch).

³ Verbrauch pro Spülgang Kaltwasserbefüllung im Programm eco 50°C. ⁴ Normwert 44 dB.

⁵ Auf einer Energieeffizienzklassen-Skala von A+++ bis D.




Automatik-Spüler, integrierbar

SN536S01PD Blende Edelstahl

Automatik-Spüler, integrierbar

SN536S02ID Blende Edelstahl

	Werteklasse	iQ100	iQ300	iQ500	iQ700	Werteklasse	iQ100	iQ300	iQ500	iQ700
Extraklasse Extras	• varioFlex Pro Körbe mit farbigen Verstellmarkierungen					• varioFlex Körbe mit farbigen Verstellmarkierungen				
Ihre Vorteile	<ul style="list-style-type: none"> Energie-Effizienzklasse A+++; spült besonders effizient Ein Knopfdruck – und das automatikProgramm steuert effizient den gesamten Spülprozess für glänzende Spülergebnisse Extrem leise spülen – ideal für offene Küchen. varioFlex Pro-Korb mit neuer Glasetagere, optimiertem Unterkorb und Verstellmarkierungen für höchsten Beladekomfort Bis zu 66% schneller zu glänzenden Spül- und Trocknungsergebnissen dank varioSpeed Plus 					<ul style="list-style-type: none"> Energie-Effizienzklasse A+++; spült besonders effizient Ein Knopfdruck – und das automatikProgramm steuert effizient den gesamten Spülprozess für glänzende Spülergebnisse Extrem leise spülen – ideal für offene Küchen. varioFlex-Korb mit Verstellmarkierungen für maximale Flexibilität, in Ober- und Unterkorb, in der jedes Geschirrtteil seinen Platz findet Bis zu 66% schneller zu glänzenden Spül- und Trocknungsergebnissen dank varioSpeed Plus 				
Leistung und Verbrauch	<ul style="list-style-type: none"> Energielabel¹: A+++⁵ / A Fassungsvermögen: 13 Maßgedecke Energie-/Wasserverbrauch²: 234 kWh/2.660 l Energie-/Wasserverbrauch³: 0,82 kWh/9,5 l Geräusch: 44 dB(A) re 1 pW Geräusch im Programm Leise⁴: 41 dB(A) re 1 pW 					<ul style="list-style-type: none"> Energielabel¹: A+++⁵ / A Fassungsvermögen: 13 Maßgedecke Energie-/Wasserverbrauch²: 234 kWh/2.660 l Energie-/Wasserverbrauch³: 0,82 kWh/9,5 l Geräusch: 44 dB(A) re 1 pW Geräusch im Programm Leise⁴: 41 dB(A) re 1 pW 				
Programme und Sonderfunktionen	<ul style="list-style-type: none"> 6 Programme: Intensiv 70°C, Auto 45 – 65°C, Extra 60°C, Eco 50°C, Leise 50°C, Schnell 65°C 3 Sonderfunktionen: varioSpeed Plus, intensiveZone, Extra Trocknen Maschinenpflegeprogramm 					<ul style="list-style-type: none"> 6 Programme: Intensiv 70°C, Auto 45 – 65°C, Eco 50°C, Leise 50°C, Glas 40°C, Schnell 65°C 3 Sonderfunktionen: varioSpeed Plus, hygienePlus, Extra Trocknen Maschinenpflegeprogramm 				
Spül-/Trocknungstechnologie	<ul style="list-style-type: none"> aquaSensor, Beladungs-Sensor Wärmetauscher Wechselspül-Technik Reiniger-Automatik Eco Trocknung 					<ul style="list-style-type: none"> aquaSensor, Beladungs-Sensor Wärmetauscher Wechselspül-Technik Reiniger-Automatik Eco Trocknung 				
Sicherheit	• aquaStop mit lebenslanger Garantie					• aquaStop mit lebenslanger Garantie				
Bedienkomfort	<ul style="list-style-type: none"> varioFlex Pro-Körbe mit blauen Verstellmarkierungen Korbfarbe: silber Gläseranlagebügel im Unterkorb Variabler Besteckkorb im Unterkorb Höhenverstellbarer Oberkorb mit rackMatic (3-stufig) Umklappbare Klappstachelreihen im Oberkorb (6x) Umklappbare Klappstachelreihen im Unterkorb (8x) dosierAssistent Tür mit Servo-Schloss Elektronische Restzeit-Anzeige in Minuten Startzeitvorwahl: 1 – 24 Stunden 					<ul style="list-style-type: none"> Klartext-Bedienblende varioFlex-Korbssystem mit blauen Verstellmarkierungen Korbfarbe: silber Variabler Besteckkorb im Unterkorb Höhenverstellbarer Oberkorb mit rackMatic (3-stufig) Umklappbare Klappstachelreihen im Oberkorb (2x) Umklappbare Klappstachelreihen im Unterkorb (4x) dosierAssistent Tür mit Servo-Schloss Elektronische Restzeit-Anzeige in Minuten Startzeitvorwahl: 1 – 24 Stunden 				
Maße HxBxT Technische Info und Zubehör	81,5–87,5 x 59,8 x 57,3 cm • iQdrive-Motor • Farbe Anzeige-Elemente: blau/weiß • Innenbehälter/Boden: Edelstahl/Edelstahl • Inkl. 3 Kleinteilehalter • Inkl. Salzeinfüllkanne • Inkl. Dampfschutz-Blech					81,5–87,5 x 59,8 x 57,3 cm • iQdrive-Motor • Farbe Anzeige-Elemente: blau/weiß • Innenbehälter/Boden: Edelstahl/Edelstahl • Inkl. 3 Kleinteilehalter • Inkl. Salzeinfüllkanne • Inkl. Dampfschutz-Blech				
Sonderzubehör	• SZ73611 varioSchublade Pro, nachrüstbar € 112,-									
UPE*	€ 939,-					€ 919,-				

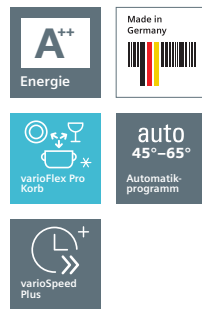
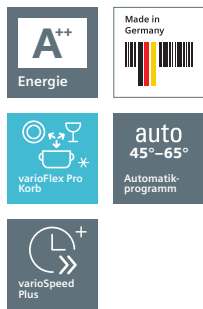
* Unverbindliche Preisempfehlung des Herstellers inkl. 20% MwSt.

¹ Energie-Effizienzklasse / Trocknungs-Effizienzklasse.

² Verbrauch pro Jahr bei 280 Standardreinigungszyklen Kaltwasserbefüllung (inkl. Stand-by-Verbrauch).

³ Verbrauch pro Spülgang Kaltwasserbefüllung im Programm eco 50°C. ⁴ Normwert 44 dB.

⁵ Auf einer Energieeffizienzskala von A+++ bis D.





Automatik-Spüler, integrierbar

SN536S00PD Blende Edelstahl

Automatik-Spüler, integrierbar

SN536S00ID Blende Edelstahl

	Werteklasse	iQ100	iQ300	iQ500	iQ700	Werteklasse	iQ100	iQ300	iQ500	iQ700
Extraklasse Extras	• varioFlex Pro Körbe mit farbigen Verstellmarkierungen					• varioFlex Körbe mit farbigen Verstellmarkierungen				
Ihre Vorteile	<ul style="list-style-type: none"> Energie-Effizienzklasse A++: spült sehr effizient Ein Knopfdruck – und das automatikProgramm steuert effizient den gesamten Spülprozess für glänzende Spülergebnisse. Extrem leise spülen – ideal für offene Küchen varioFlex Pro-Korb mit neuer Glasetagere, optimiertem Unterkorb und Verstellmarkierungen für höchsten Beladekomfort Bis zu 66% schneller zu glänzenden Spül- und Trocknungsergebnissen dank varioSpeed Plus 					<ul style="list-style-type: none"> Energieeffizienzklasse A++: spült sehr effizient aquaStop® für eine lebenslange Garantie gegen Wasserschäden Ein Knopfdruck – und das automatikProgramm steuert effizient den gesamten Spülprozess für glänzende Spülergebnisse varioFlex-Korb mit Verstellmarkierungen für maximale Flexibilität, in Ober- und Unterkorb, in der jedes Geschirrtteil seinen Platz findet Bis zu 66% schneller zu glänzenden Spül- und Trocknungsergebnissen dank varioSpeed Plus 				
Leistung und Verbrauch	<ul style="list-style-type: none"> Energielabel¹: A++⁵ / A Fassungsvermögen: 13 Maßgedecke Energie-/Wasserverbrauch²: 262 kWh/2.660 l Energie-/Wasserverbrauch³: 0,92 kWh/9,5 l Geräusch: 44 dB(A) re 1 pW Geräusch im Programm Leise⁴: 41 dB(A) re 1 pW 					<ul style="list-style-type: none"> Energielabel¹: A++⁵ / A Fassungsvermögen: 13 Maßgedecke Energie-/Wasserverbrauch²: 262 kWh/2.660 l Energie-/Wasserverbrauch³: 0,92 kWh/9,5 l Geräusch: 44 dB(A) re 1 pW Geräusch im Programm Leise⁴: 41 dB(A) re 1 pW 				
Programme und Sonderfunktionen	<ul style="list-style-type: none"> 6 Programme: Intensiv 70°C, Auto 45–65°C, Eco 50°C, Leise 50°C, Glas 40°C, Schnell 65°C 3 Sonderfunktionen: varioSpeed Plus, hygienePlus, Extra Trocknen Maschinenpflegeprogramm 					<ul style="list-style-type: none"> 6 Programme: Intensiv 70°C, Auto 45–65°C, Eco 50°C, Leise 50°C, Glas 40°C, Schnell 65°C 3 Sonderfunktionen: varioSpeed Plus, hygienePlus, Extra Trocknen Maschinenpflegeprogramm 				
Spül-/Trocknungstechnologie	<ul style="list-style-type: none"> aquaSensor, Beladungs-Sensor Wärmetauscher Wechspül-Technik Reiniger-Automatik 					<ul style="list-style-type: none"> aquaSensor, Beladungs-Sensor Wärmetauscher Wechspül-Technik Reiniger-Automatik 				
Sicherheit	• aquaStop mit lebenslanger Garantie					• aquaStop mit lebenslanger Garantie				
Bedienkomfort	<ul style="list-style-type: none"> Klartext-Bedienblende varioFlex Pro-Körbe mit blauen Verstellmarkierungen Gläseranlegebügel im Unterkorb Variabler Besteckkorb im Unterkorb Höhenverstellbarer Oberkorb mit rackMatic (3-stufig) Umklappbare Klappstachelreihen im Oberkorb (6x) Flexible Klappstacheln im Unterkorb (8x) dosierAssistent Tür mit Servo-Schloss Elektronische Restzeit-Anzeige in Minuten Startzeitvorwahl: 1 – 24 Stunden 					<ul style="list-style-type: none"> Klartext-Bedienblende varioFlex-Korbsystem mit blauen Verstellmarkierungen Korbfarbe: silber Variabler Besteckkorb im Unterkorb Extra-Besteckkorb Höhenverstellbarer Oberkorb mit rackMatic (3-stufig) Umklappbare Klappstachelreihen im Oberkorb (2x) Umklappbare Klappstachelreihen im Unterkorb (4x) dosierAssistent Tür mit Servo-Schloss Elektronische Restzeit-Anzeige in Minuten Startzeitvorwahl: 1 – 24 Stunden 				
Maße H x B x T Technische Info und Zubehör	81,5–87,5 x 59,8 x 57,3 cm • iQdrive-Motor • Farbe Anzeige-Elemente: blau/weiß • Innenbehälter/Boden: Edelstahl/Edelstahl • Inkl. 3 Kleinteilehalter • Inkl. Salzeinfüllkanne • Inkl. Dampfschutz-Blech					81,5–87,5 x 59,8 x 57,3 cm • iQdrive-Motor • Farbe Anzeige-Elemente: blau/weiß • Innenbehälter/Boden: Edelstahl/Edelstahl • Inkl. 3 Kleinteilehalter • Inkl. Salzeinfüllkanne • Inkl. Dampfschutz-Blech				
Sonderzubehör	• SZ73611 varioSchublade Pro, nachrüstbar € 112,-					• SZ73603 varioSchublade, nachrüstbar € 101,-				
UPE*	€ 859,-					€ 839,-				

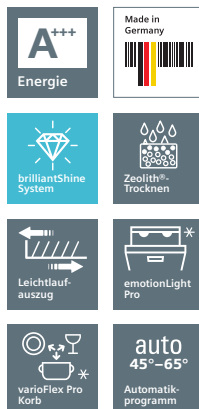
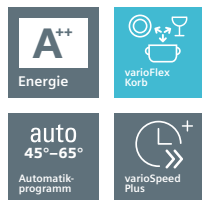
* Unverbindliche Preisempfehlung des Herstellers inkl. 20% MwSt.

¹ Energie-Effizienzklasse / Trocknungs-Effizienzklasse.

² Verbrauch pro Jahr bei 280 Standardreinigungszyklen Kaltwasserbefüllung (inkl. Stand-by-Verbrauch).

³ Verbrauch pro Spülgang Kaltwasserbefüllung im Programm eco 50°C. ⁴ Normwert 44 dB.

⁵ Auf einer Energieeffizienzklassen-Skala von A+++ b D.



Automatik-Spüler, integrierbar

SN536S00GD Blende Edelstahl

Automatik-Spüler, Unterbaugerät

SN458S01PD Edelstahl

	Werteklasse	iQ100	iQ300	iQ500	iQ700	Werteklasse	iQ100	iQ300	iQ500	iQ700
Extraklasse Extras	• varioFlex Körbe mit farbigen Verstellmarkierungen					• Leichtlaufauszug • emotionLight Pro • varioFlex Pro Körbe mit farbigen Verstellmarkierungen				
Ihre Vorteile	<ul style="list-style-type: none"> Energie-Effizienzklasse A++: spült sehr effizient Ein Knopfdruck – und das automatikProgramm steuert effizient den gesamten Spülprozess für glänzende Spülergebnisse Extrem leise spülen – ideal für offene Küchen. varioFlex-Korb mit Verstellmarkierungen für maximale Flexibilität, in Ober- und Unterkorb, in der jedes Geschirrtel seinen Platz findet Bis zu 66% schneller zu glänzenden Spül- und Trocknungsergebnissen dank varioSpeed Plus 					<ul style="list-style-type: none"> Energie-Effizienzklasse A+++: spült besonders effizient Ein Knopfdruck – und das automatikProgramm steuert effizient den gesamten Spülprozess für glänzende Spülergebnisse brilliantShine System: das perfekte Zusammenspiel von Zeolith®, Glanztrocknen, Rohwasserventil und Glas 40° für außergewöhnlich trockene und glänzende Gläser varioFlex-Korb mit Verstellmarkierungen für maximale Flexibilität, in Ober- und Unterkorb, in der jedes Geschirrtel seinen Platz findet Bis zu 66% schneller zu glänzenden Spül- und Trocknungsergebnissen dank varioSpeed Plus 				
Leistung und Verbrauch	<ul style="list-style-type: none"> Energielabel¹: A++⁵ / A Fassungsvermögen: 12 Maßgedecke Energie-/Wasserverbrauch²: 258 kWh/2.100 l Energie-/Wasserverbrauch³: 0,90 kWh/7,5 l Geräusch: 46 dB(A) re 1 pW 					<ul style="list-style-type: none"> Energielabel¹: A+++⁵ / A Fassungsvermögen: 13 Maßgedecke Energie-/Wasserverbrauch²: 234 kWh/2.660 l Energie-/Wasserverbrauch³: 0,82 kWh/9,5 l Geräusch: 44 dB(A) re 1 pW Geräusch im Programm Leise⁴: 42 dB(A) re 1 pW 				
Programme und Sonderfunktionen	<ul style="list-style-type: none"> 6 Programme: Intensiv 70 °C, Auto 45 – 65 °C, Eco 50 °C, Glas 40 °C, turboSpeed 20 min. 60 °C, Schnell 65 °C 3 Sonderfunktionen: varioSpeed Plus, hygienePlus, Extra Trocknen Maschinenpflegeprogramm 					<ul style="list-style-type: none"> 8 Programme: Intensiv 70 °C, Auto 45 – 65 °C, Extra 60 °C, Eco 50 °C, Leise 50 °C, Glas 40 °C, Schnell 65 °C, Schnell 45 °C 4 Sonderfunktionen: hygienePlus, intensiveZone, varioSpeed Plus, Glanztrocknen Maschinenpflegeprogramm 				
Spül-/Trocknungstechnologie	<ul style="list-style-type: none"> Wasser-Managementsystem aquaSensor, Beladungs-Sensor Wärmetauscher Wechselspül-Technik Reiniger-Automatik 					<ul style="list-style-type: none"> Zeolith®-Trocknen aquaSensor, Beladungs-Sensor Wärmetauscher Wechselspül-Technik Reiniger-Automatik 				
Sicherheit	• aquaStop mit lebenslanger Garantie					• aquaStop mit lebenslanger Garantie				
Bedienkomfort	<ul style="list-style-type: none"> Klartext-Bedienblende varioFlex-Korbsystem mit blauen Verstellmarkierungen Korbfarbe: silber Variabler Besteckkorb im Unterkorb Höhenverstellbarer Oberkorb mit rackMatic (3-stufig) Umklappbare Klappstachelreihen im Oberkorb (2x) Umklappbare Klappstachelreihen im Unterkorb (4x) dosierAssistent Tür mit Servo-Schloss Elektronische Restzeit-Anzeige in Minuten Startzeitvorwahl: 1 – 24 Stunden 					<ul style="list-style-type: none"> Touch-Bedienung (schwarz) Klartext-Bedienblende varioFlex Pro-Körbe mit blauen Verstellmarkierungen Korbfarbe: silber Extra-Besteckkorb Gläseranlagebügel im Unterkorb Variabler Besteckkorb im Unterkorb Höhenverstellbarer Oberkorb mit rackMatic (3-stufig) Umklappbare Klappstachelreihen im Oberkorb (6x) Flexible Klappstacheln im Unterkorb (8x) dosierAssistent Tür mit Servo-Schloss Programmablauf-Anzeige Elektronische Restzeit-Anzeige in Minuten Startzeitvorwahl: 1 – 24 Stunden 				
Maße HxBxT Technische Info und Zubehör	81,5–87,5 x 59,8 x 57,3 cm • iQdrive-Motor • Farbe Anzeige-Elemente: blau/weiß • Innenbehälter/Boden: Edelstahl/Polinox • Inkl. 3 Kleinteilehalter • Inkl. Salzeinfüllkanne • Inkl. Dampfschutz-Blech					81,5–87,5 x 59,8 x 57,3 cm • iQdrive-Motor • Farbe Anzeige-Elemente: blau/weiß • Innenbehälter/Boden: Edelstahl/Edelstahl • Inkl. 3 Kleinteilehalter • Inkl. Salzeinfüllkanne • Inkl. Dampfschutz-Blech				
Sonderzubehör						• SZ73611 varioSchublade Pro, nachrüstbar € 112,-				
UPE*	€ 839,-					€ 1.269,-				



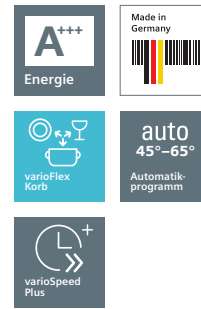
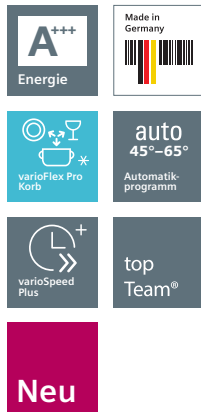
* Unverbindliche Preisempfehlung des Herstellers inkl. 20 % MwSt.

¹ Energie-Effizienzklasse / Trocknungs-Effizienzklasse.

² Verbrauch pro Jahr bei 280 Standardreinigungszyklen Kaltwasserbefüllung (inkl. Stand-by-Verbrauch).

³ Verbrauch pro Spülgang Kaltwasserbefüllung im Programm eco 50 °C. ⁴ Normwert 44 dB.

⁵ Auf einer Energieeffizienzklassen-Skala von A+++ bis D.




Automatik-Spüler, Unterbaugerät

SN436S01PD Edelstahl

Automatik-Spüler, Unterbaugerät

SN436S02ID Edelstahl

	Werteklasse	iQ100	iQ300	iQ500	iQ700	Werteklasse	iQ100	iQ300	iQ500	iQ700
Extraklasse Extras	• varioFlex Pro Körbe mit farbigen Verstellmarkierungen					• varioFlex Körbe mit farbigen Verstellmarkierungen				
Ihre Vorteile	<ul style="list-style-type: none"> • Energie-Effizienzklasse A+++; spült besonders effizient • Ein Knopfdruck – und das automatikProgramm steuert effizient den gesamten Spülprozess für glänzende Spülergebnisse • Extrem leise spülen – ideal für offene Küchen. • varioFlex Pro-Korb mit neuer Glasetagere, optimiertem Unterkorb und Verstellmarkierungen für höchsten Beladekomfort • Bis zu 66% schneller zu glänzenden Spül- und Trocknungsergebnissen dank varioSpeed Plus 					<ul style="list-style-type: none"> • Energie-Effizienzklasse A+++; spült besonders effizient • Ein Knopfdruck – und das automatikProgramm steuert effizient den gesamten Spülprozess für glänzende Spülergebnisse • Extrem leise spülen – ideal für offene Küchen • varioFlex-Korb mit Verstellmarkierungen für maximale Flexibilität, in Ober- und Unterkorb, in der jedes Geschirrtel seinen Platz findet • Bis zu 66% schneller zu glänzenden Spül- und Trocknungsergebnissen dank varioSpeed Plus 				
Leistung und Verbrauch	<ul style="list-style-type: none"> • Energielabel¹: A+++⁵ / A • Fassungsvermögen: 13 Maßgedecke • Energie-/Wasserverbrauch²: 234 kWh/2.660 l • Energie-/Wasserverbrauch³: 0,82 kWh/9,5 l • Geräusch: 44 dB(A) re 1 pW • Geräusch im Programm Leise⁴: 41 dB(A) re 1 pW 					<ul style="list-style-type: none"> • Energielabel¹: A+++⁵ / A • Fassungsvermögen: 13 Maßgedecke • Energie-/Wasserverbrauch²: 234 kWh/2.660 l • Energie-/Wasserverbrauch³: 0,82 kWh/9,5 l • Geräusch: 44 dB(A) re 1 pW • Geräusch im Programm Leise⁴: 41 dB(A) re 1 pW 				
Programme und Sonderfunktionen	<ul style="list-style-type: none"> • 6 Programme: Intensiv 70°C, Auto 45 – 65°C, Extra 60°C, Eco 50°C, Leise 50°C, Schnell 65°C • 3 Sonderfunktionen: varioSpeed Plus, intensiveZone, Extra Trocknen • Maschinenpflegeprogramm 					<ul style="list-style-type: none"> • 6 Programme: Intensiv 70°C, Auto 45 – 65°C, Eco 50°C, Leise 50°C, Glas 40°C, Schnell 65°C • 3 Sonderfunktionen: varioSpeed Plus, intensiveZone, Extra Trocknen • Maschinenpflegeprogramm 				
Spül-/Trocknungstechnologie	<ul style="list-style-type: none"> • aquaSensor, Beladungs-Sensor • Wärmetauscher • Wechselspül-Technik • Reiniger-Automatik • Eco Trocknung 					<ul style="list-style-type: none"> • aquaSensor, Beladungs-Sensor • Wärmetauscher • Wechselspül-Technik • Reiniger-Automatik • Eco Trocknung 				
Sicherheit	• aquaStop mit lebenslanger Garantie					• aquaStop mit lebenslanger Garantie				
Bedienkomfort	<ul style="list-style-type: none"> • varioFlex Pro-Körbe mit blauen Verstellmarkierungen • Korbfarbe: silber • Gläseranlagebügel im Unterkorb • Variabler Besteckkorb im Unterkorb • Höhenverstellbarer Oberkorb mit rackMatic (3-stufig) • Umklappbare Klappstachelreihen im Oberkorb (6x) • Umklappbare Klappstachelreihen im Unterkorb (8x) • dosierAssistent • Tür mit Servo-Schloss • Elektronische Restzeit-Anzeige in Minuten • Startzeitvorwahl: 1 – 24 Stunden 					<ul style="list-style-type: none"> • Klartext-Bedienblende • varioFlex-Korbsystem mit blauen Verstellmarkierungen • Korbfarbe: silber • Variabler Besteckkorb im Unterkorb • Höhenverstellbarer Oberkorb mit rackMatic (3-stufig) • Umklappbare Klappstachelreihen im Oberkorb (2x) • Umklappbare Klappstachelreihen im Unterkorb (4x) • dosierAssistent • Tür mit Servo-Schloss • Elektronische Restzeit-Anzeige in Minuten • Startzeitvorwahl: 1 – 24 Stunden 				
Maße H x B x T Technische Info und Zubehör	81,5–87,5 x 59,8 x 57,3 cm • iQdrive-Motor • Farbe Anzeige-Elemente: blau/weiß • Innenbehälter/Boden: Edelstahl/Edelstahl • Inkl. Sockelblech • Inkl. 3 Kleinteilehalter • Inkl. Salzeinfüllkanne • Inkl. Dampfschutz-Blech					81,5–87,5 x 59,8 x 57,3 cm • iQdrive-Motor • Farbe Anzeige-Elemente: blau/weiß • Innenbehälter/Boden: Edelstahl/Edelstahl • Inkl. Sockelblech • Inkl. 3 Kleinteilehalter • Inkl. Salzeinfüllkanne • Inkl. Dampfschutz-Blech				
Sonderzubehör	• S273611 varioSchublade Pro, nachrüstbar € 112,- 									
UPE*	€ 939,-					€ 919,-				

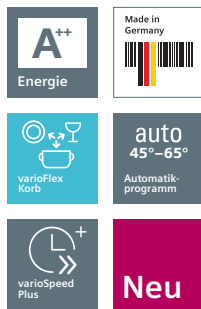
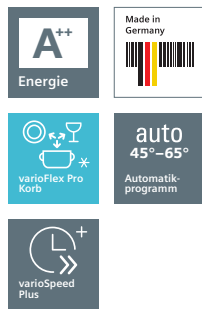
* Unverbindliche Preisempfehlung des Herstellers inkl. 20% MwSt.

¹ Energie-Effizienzklasse / Trocknungs-Effizienzklasse.

² Verbrauch pro Jahr bei 280 Standardreinigungszyklen Kaltwasserbefüllung (inkl. Stand-by-Verbrauch).

³ Verbrauch pro Spülgang Kaltwasserbefüllung im Programm eco 50°C. ⁴ Normwert 44 dB.

⁵ Auf einer Energieeffizienzklassen-Skala von A+++ bis D.





Automatik-Spüler, Unterbaugerät

SN436S00PD Edelstahl

Automatik-Spüler, Unterbaugerät

SN436S00ID Edelstahl (Abb.)

SN336W00ID weiß

	Werteklasse	iQ100	iQ300	iQ500	iQ700	Werteklasse	iQ100	iQ300	iQ500	iQ700
Extraklasse Extras	• varioFlex Pro Körbe mit farbigen Verstellmarkierungen					• varioFlex Körbe mit farbigen Verstellmarkierungen				
Ihre Vorteile	<ul style="list-style-type: none"> Energie-Effizienzklasse A++: spült sehr effizient Ein Knopfdruck – und das automatikProgramm steuert effizient den gesamten Spülprozess für glänzende Spülergebnisse Extrem leise spülen – ideal für offene Küchen varioFlex Pro-Korb mit neuer Glasetagere, optimiertem Unterkorb und Verstellmarkierungen für höchsten Beladekomfort Bis zu 66% schneller zu glänzenden Spül- und Trocknungsergebnissen dank varioSpeed Plus 					<ul style="list-style-type: none"> Energie-Effizienzklasse A++: spült sehr effizient aquaStop® für eine lebenslange Garantie gegen Wasserschäden Ein Knopfdruck – und das automatikProgramm steuert effizient den gesamten Spülprozess für glänzende Spülergebnisse varioFlex-Korb mit Verstellmarkierungen für maximale Flexibilität, in Ober- und Unterkorb, in der jedes Geschirrtel seinen Platz findet Bis zu 66% schneller zu glänzenden Spül- und Trocknungsergebnissen dank varioSpeed Plus 				
Leistung und Verbrauch	<ul style="list-style-type: none"> Energielabel¹: A++⁵ / A Fassungsvermögen: 13 Maßgedecke Energie-/Wasserverbrauch²: 262 kWh/2.660 l Energie-/Wasserverbrauch³: 0,92 kWh/9,5 l Geräusch: 44 dB(A) re 1 pW Geräusch im Programm Leise⁴: 41 dB(A) re 1 pW 					<ul style="list-style-type: none"> Energielabel¹: A++⁵ / A Fassungsvermögen: 13 Maßgedecke Energie-/Wasserverbrauch²: 262 kWh/2.660 l Energie-/Wasserverbrauch³: 0,92 kWh/9,5 l Geräusch: 44 dB(A) re 1 pW Geräusch im Programm Leise⁴: 41 dB(A) re 1 pW 				
Programme und Sonderfunktionen	<ul style="list-style-type: none"> 6 Programme: Intensiv 70°C, Auto 45 – 65°C, Eco 50°C, Leise 50°C, Glas 40°C, Schnell 65°C 3 Sonderfunktionen: varioSpeed Plus, hygienePlus, Extra Trocknen Maschinenpflegeprogramm 					<ul style="list-style-type: none"> 6 Programme: Intensiv 70°C, Auto 45 – 65°C, Eco 50°C, Leise 50°C, Glas 40°C, Schnell 65°C 3 Sonderfunktionen: varioSpeed Plus, hygienePlus, Extra Trocknen Maschinenpflegeprogramm 				
Spül-/Trocknungstechnologie	<ul style="list-style-type: none"> aquaSensor, Beladungs-Sensor Wärmetauscher Wechselspül-Technik Reiniger-Automatik 					<ul style="list-style-type: none"> aquaSensor, Beladungs-Sensor Wärmetauscher Wechselspül-Technik Reiniger-Automatik 				
Sicherheit	• aquaStop mit lebenslanger Garantie					• aquaStop mit lebenslanger Garantie				
Bedienkomfort	<ul style="list-style-type: none"> Klartext-Bedienblende varioFlex Pro-Körbe mit blauen Verstellmarkierungen Korbfarbe: silber Gläseranlagebügel im Unterkorb Variabler Besteckkorb im Unterkorb Höhenverstellbarer Oberkorb mit rackMatic (3-stufig) Umklappbare Klappstachelreihen im Oberkorb (6x) Flexible Klappstacheln im Unterkorb (8x) dosierAssistent Tür mit Servo-Schloss Elektronische Restzeit-Anzeige in Minuten Startzeitvorwahl: 1 – 24 Stunden 					<ul style="list-style-type: none"> Klartext-Bedienblende varioFlex-Korbsystem mit blauen Verstellmarkierungen Korbfarbe: silber Variabler Besteckkorb im Unterkorb Höhenverstellbarer Oberkorb mit rackMatic (3-stufig) Umklappbare Klappstachelreihen im Oberkorb (2x) Umklappbare Klappstachelreihen im Unterkorb (4x) dosierAssistent Tür mit Servo-Schloss Elektronische Restzeit-Anzeige in Minuten Startzeitvorwahl: 1 – 24 Stunden 				
Maße H x B x T Technische Info und Zubehör	81,5–87,5 x 59,8 x 57,3 cm					81,5–87,5 x 59,8 x 57,3 cm				
	<ul style="list-style-type: none"> iQdrive-Motor Farbe Anzeige-Elemente: blau/weiß Innenbehälter/Boden: Edelstahl/Edelstahl Inkl. 3 Kleinteilehalter • Inkl. Salzeinfüllkanne Inkl. Sockelblech • Inkl. Dampfschutz-Blech 					<ul style="list-style-type: none"> iQdrive-Motor Farbe Anzeige-Elemente: blau/weiß Innenbehälter/Boden: Edelstahl/Edelstahl Inkl. 3 Kleinteilehalter • Inkl. Salzeinfüllkanne Inkl. Sockelblech • Inkl. Dampfschutz-Blech 				
Sonderzubehör	<ul style="list-style-type: none"> SZ73611 varioSchublade Pro, nachrüstbar € 112,- 					<ul style="list-style-type: none"> SZ73603 varioSchublade, nachrüstbar € 101,- 				
UPE*	€ 859,-					€ 839,- (SN436S00ID) € 839,- (SN336W00ID)				

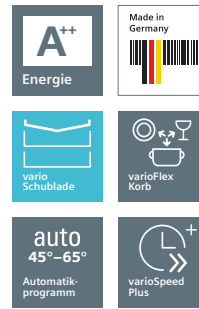
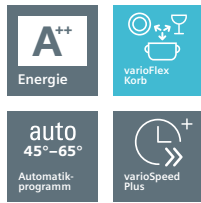
* Unverbindliche Preisempfehlung des Herstellers inkl. 20% MwSt.

¹ Energie-Effizienzklasse / Trocknungs-Effizienzklasse.

² Verbrauch pro Jahr bei 280 Standardreinigungszyklen Kaltwasserbefüllung (inkl. Stand-by-Verbrauch).

³ Verbrauch pro Spülgang Kaltwasserbefüllung im Programm eco 50°C. ⁴ Normwert 44 dB.

⁵ Auf einer Energieeffizienzklassen-Skala von A+++ bis D.



Automatik-Spüler, Unterbaugerät SN436S00GD Edelstahl

Automatik-Spüler, Standgerät SN236W01MD weiß

	Werteklasse	iQ100	iQ300	iQ500	iQ700	Werteklasse	iQ100	iQ300	iQ500	iQ700
Extraklasse Extras	• varioFlex Körbe mit farbigen Verstellmarkierungen					• varioFlex Körbe mit farbigen Verstellmarkierungen				
Ihre Vorteile	<ul style="list-style-type: none"> Energie-Effizienzklasse A++: spült sehr effizient Ein Knopfdruck – und das automatikProgramm steuert effizient den gesamten Spülprozess für glänzende Spülergebnisse varioFlex-Korb mit Verstellmarkierungen für maximale Flexibilität, in Ober- und Unterkorb, in der jedes Geschirrtel seinen Platz findet Bis zu 66% schneller zu glänzenden Spül- und Trocknungsergebnissen dank varioSpeed Plus 					<ul style="list-style-type: none"> Energie-Effizienzklasse A++: spült sehr effizient Ein Knopfdruck – und das automatikProgramm steuert effizient den gesamten Spülprozess für glänzende Spülergebnisse Extrem leise spülen – ideal für offene Küchen Erhöhte Flexibilität für vergrößerten Beladungskomfort durch varioFlex-Korb mit Verstellmarkierungen und varioSchublade Bis zu 66% schneller zu glänzenden Spül- und Trocknungsergebnissen dank varioSpeed Plus 				
Leistung und Verbrauch	<ul style="list-style-type: none"> Energielabel¹: A++⁵ / A Fassungsvermögen: 12 Maßgedecke Energie-/Wasserverbrauch²: 258 kWh/2.100 l Energie-/Wasserverbrauch³: 0,90 kWh/7,5 l Geräusch: 46 dB(A) re 1 pW 					<ul style="list-style-type: none"> Energielabel¹: A++⁵ / A Fassungsvermögen: 12 Maßgedecke Energie-/Wasserverbrauch²: 262 kWh/1.820 l Energie-/Wasserverbrauch³: 0,92 kWh/6,5 l Geräusch: 46 dB(A) re 1 pW Geräusch im Programm Leise⁴: 43 dB(A) re 1 pW 				
Programme und Sonderfunktionen	<ul style="list-style-type: none"> 6 Programme: Intensiv 70°C, Auto 45 – 65°C, Eco 50°C, Glas 40°C, turboSpeed 20min, Schnell 65°C 3 Sonderfunktionen: varioSpeed Plus, hygienePlus, Extra Trocknen Maschinenpflegeprogramm 					<ul style="list-style-type: none"> 6 Programme: Intensiv 70°C, Auto 45 – 65°C, Eco 50°C, Leise 50°C, Glas 40°C, Schnell 65°C 3 Sonderfunktionen: varioSpeed Plus, hygienePlus, Extra Trocknen Maschinenpflegeprogramm 				
Spül-/Trocknungstechnologie	<ul style="list-style-type: none"> Wasser-Managementsystem aquaSensor, Beladungs-Sensor Wärmetauscher Wechselspül-Technik Reiniger-Automatik 					<ul style="list-style-type: none"> Wasser-Managementsystem aquaSensor, Beladungs-Sensor Wärmetauscher Wechselspül-Technik Reiniger-Automatik 				
Sicherheit	• aquaStop mit lebenslanger Garantie					• aquaStop mit lebenslanger Garantie				
Bedienkomfort	<ul style="list-style-type: none"> Klartext-Bedienblende varioFlex-Korbsystem mit blauen Verstellmarkierungen Korbfarbe: silber Variabler Besteckkorb im Unterkorb Höhenverstellbarer Oberkorb mit rackMatic (3-stufig) Umklappbare Klappstachelreihen im Oberkorb (2x) Umklappbare Klappstachelreihen im Unterkorb (4x) dosierAssistent Tür mit Servo-Schloss Elektronische Restzeit-Anzeige in Minuten Startzeitvorwahl: 1 – 24 Stunden 					<ul style="list-style-type: none"> Klartext-Bedienblende varioSchublade varioFlex-Korbsystem mit blauen Verstellmarkierungen Korbfarbe: silber Extra-Besteckkorb Höhenverstellbarer Oberkorb mit rackMatic (3-stufig) Umklappbare Klappstachelreihen im Oberkorb (2x) Umklappbare Klappstachelreihen im Unterkorb (4x) dosierAssistent Tür mit Servo-Schloss Elektronische Restzeit-Anzeige in Minuten Startzeitvorwahl: 1 – 24 Stunden 				
Maße H x B x T Technische Info und Zubehör	81,5–87,5 x 59,8 x 57,3 cm • iQdrive-Motor • Farbe Anzeige-Elemente: blau/weiß • Innenbehälter/Boden: Edelstahl/Polinox • Inkl. 3 Kleinteilehalter • Inkl. Salzeinfüllkanne • Inkl. Dampfschutz-Blech					84,5 x 60,0 x 60,0 cm • iQdrive-Motor • Farbe Anzeige-Elemente: blau/weiß • Innenbehälter/Boden: Edelstahl/Edelstahl • Inkl. 3 Kleinteilehalter • Inkl. Salzeinfüllkanne				
Sonderzubehör										
UPE*	€ 839,-					€ 849,-				

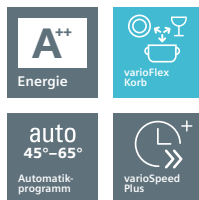
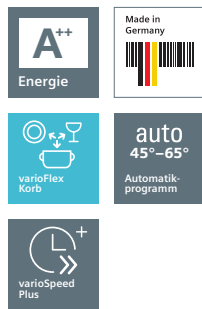
* Unverbindliche Preisempfehlung des Herstellers inkl. 20% MwSt.

¹ Energie-Effizienzklasse / Trocknungs-Effizienzklasse.

² Verbrauch pro Jahr bei 280 Standardreinigungszyklen Kaltwasserbefüllung (inkl. Stand-by-Verbrauch).

³ Verbrauch pro Spülgang Kaltwasserbefüllung im Programm eco 50°C. ⁴ Normwert 44 dB.

⁵ Auf einer Energieeffizienzklassen-Skala von A+++ bis D.



Automatik-Spüler, Standgerät

SN236W01ID weiß

Automatik-Spüler, Standgerät

SN236W00GD weiß

	Werteklasse	iQ100	iQ300	iQ500	iQ700	Werteklasse	iQ100	iQ300	iQ500	iQ700
Extraklasse Extras	• varioFlex Körbe mit farbigen Verstellmarkierungen					• varioFlex Körbe mit farbigen Verstellmarkierungen				
Ihre Vorteile	<ul style="list-style-type: none"> Energie-Effizienzklasse A++: spült sehr effizient Ein Knopfdruck – und das automatikProgramm steuert effizient den gesamten Spülprozess für glänzende Spülergebnisse Extrem leise spülen – ideal für offene Küchen Erhöhte Flexibilität für vergrößerten Beladungskomfort durch varioFlex-Korb mit Verstellmarkierungen und varioSchublade Bis zu 66% schneller zu glänzenden Spül- und Trocknungsergebnissen dank varioSpeed Plus 					<ul style="list-style-type: none"> Energie-Effizienzklasse A++: spült sehr effizient Ein Knopfdruck – und das automatikProgramm steuert effizient den gesamten Spülprozess für glänzende Spülergebnisse Mehr Freiraum beim Beladen dank varioFlex-Korb mit umklappbaren Etageren und Stacheln Bis zu 66% schneller zu glänzenden Spül- und Trocknungsergebnissen dank varioSpeed Plus 				
Leistung und Verbrauch	<ul style="list-style-type: none"> Energielabel¹: A++⁵ / A Fassungsvermögen: 13 Maßgedecke Energie-/Wasserverbrauch²: 262 kWh/1.820 l Energie-/Wasserverbrauch³: 0,92 kWh/6,5 l Geräusch: 46 dB(A) re 1 pW Geräusch im Programm Leise⁴: 43 dB(A) re 1 pW 					<ul style="list-style-type: none"> Energielabel¹: A++⁵ / A Fassungsvermögen: 12 Maßgedecke Energie-/Wasserverbrauch²: 258 kWh/2.100 l Energie-/Wasserverbrauch³: 0,90 kWh/7,5 l Geräusch: 46 dB(A) re 1 pW 				
Programme und Sonderfunktionen	<ul style="list-style-type: none"> 6 Programme: Intensiv 70°C, Auto 45 – 65°C, Eco 50°C, Leise 50°C, Glas 40°C, Schnell 65°C 3 Sonderfunktionen: varioSpeed Plus, hygienePlus, Extra Trocknen Maschinenpflegeprogramm 					<ul style="list-style-type: none"> 6 Programme: Intensiv 70°C, Auto 45 – 65°C, Eco 50°C, Glas 40°C, turboSpeed 20min 60°C, Schnell 65°C 3 Sonderfunktionen: varioSpeed Plus, hygienePlus, Extra Trocknen Maschinenpflegeprogramm 				
Spül-/Trocknungstechnologie	<ul style="list-style-type: none"> Wasser-Managementsystem aquaSensor, Beladungs-Sensor Wärmetauscher Wechselspül-Technik Reiniger-Automatik 					<ul style="list-style-type: none"> Wasser-Managementsystem aquaSensor, Beladungs-Sensor Wärmetauscher Wechselspül-Technik Reiniger-Automatik 				
Sicherheit	• aquaStop mit lebenslanger Garantie					• aquaStop mit lebenslanger Garantie				
Bedienkomfort	<ul style="list-style-type: none"> Klartext-Bedienblende varioFlex-Korbssystem mit blauen Verstellmarkierungen Korbfarbe: silber Variabler Besteckkorb im Unterkorb Höhenverstellbarer Oberkorb mit rackMatic (3-stufig) Umklappbare Klappstachelreihen im Oberkorb (2x) Umklappbare Klappstachelreihen im Unterkorb (4x) dosierAssistent Tür mit Servo-Schloss Elektronische Restzeit-Anzeige in Minuten Startzeitvorwahl: 1 – 24 Stunden 					<ul style="list-style-type: none"> Klartext-Bedienblende varioFlex-Korbssystem mit blauen Verstellmarkierungen Korbfarbe: silber Variabler Besteckkorb im Unterkorb Höhenverstellbarer Oberkorb mit rackMatic (3-stufig) Umklappbare Klappstachelreihen im Oberkorb (2x) Umklappbare Klappstachelreihen im Unterkorb (4x) dosierAssistent Tür mit Servo-Schloss Elektronische Restzeit-Anzeige in Minuten Startzeitvorwahl: 1 – 24 Stunden 				
Maße H x B x T Technische Info und Zubehör	84,5 x 60,0 x 60,0 cm • iQdrive-Motor • Farbe Anzeige-Elemente: blau/weiß • Innenbehälter/Boden: Edelstahl/Edelstahl • Inkl. 3 Kleinteilehalter • Inkl. Salzeinfüllkanne					84,5 x 60,0 x 60,0 cm • iQdrive-Motor • Farbe Anzeige-Elemente: blau/weiß • Innenbehälter/Boden: Edelstahl/Polinox • Inkl. 3 Kleinteilehalter • Inkl. Salzeinfüllkanne				
UPE*	€ 799,-					€ 799,-				

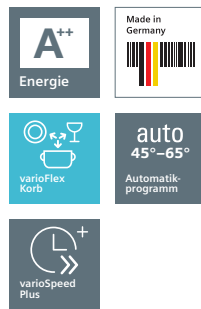
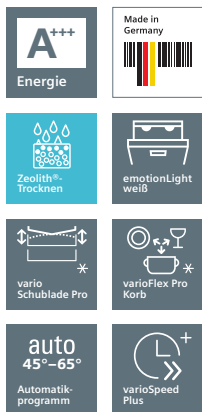
* Unverbindliche Preisempfehlung des Herstellers inkl. 20% MwSt.

¹ Energie-Effizienzklasse / Trocknungs-Effizienzklasse.

² Verbrauch pro Jahr bei 280 Standardreinigungszyklen Kaltwasserbefüllung (inkl. Stand-by-Verbrauch).

³ Verbrauch pro Spülgang Kaltwasserbefüllung im Programm eco 50°C. ⁴ Normwert 44 dB.

⁵ Auf einer Energieeffizienzklassen-Skala von A+++ bis D.



Automatik-Spüler, vollintegrierbar
SR656X00TD

Automatik-Spüler, vollintegrierbar
SR636D00ID

	Werteklasse	iQ100	iQ300	iQ500	iQ700	Werteklasse	iQ100	iQ300	iQ500	iQ700
Extraklasse Extras	• varioFlex Pro Körbe mit farbigen Verstellmarkierungen					• varioFlex Körbe mit farbigen Verstellmarkierungen				
Ihre Vorteile	<ul style="list-style-type: none"> • Schonende und effiziente Trocknung dank innovativer Zeolith® mit Airflow Technologie und Glanzrocknen Option • emotionLight für eine optimale Ausleuchtung des gesamten Spüler-Innenraums • timeLight projiziert abwechselnd Restlaufzeit und Programmstatus gut sichtbar auf jedem Boden • Beladekomfort und höchste Flexibilität durch varioFlex Pro-Korb und varioSchublade Pro • Bis zu 66% schneller zu glänzenden Spül- und Trocknungsergebnissen dank varioSpeed Plus 					<ul style="list-style-type: none"> • Energie-Effizienzklasse A++: spült sehr effizient • Ein Knopfdruck – und das automatikProgramm steuert effizient den gesamten Spülprozess für glänzende Spülergebnisse • Mehr Freiraum beim Beladen dank varioFlex-Korb mit umklappbaren Etageren und Stacheln • Bis zu 66% schneller zu glänzenden Spül- und Trocknungsergebnissen dank varioSpeed Plus 				
Leistung und Verbrauch	<ul style="list-style-type: none"> • Energielabel¹: A+++⁵ / A • Fassungsvermögen: 10 Maßgedecke • Energie-/Wasserverbrauch²: 188 kWh/2.660 l • Energie-/Wasserverbrauch³: 0,66 kWh/9,5 l • Geräusch: 43 dB(A) re 1 pW • Geräusch im Programm Leise⁴: 41 dB(A) re 1 pW 					<ul style="list-style-type: none"> • Energielabel¹: A++⁵ / A • Fassungsvermögen: 9 Maßgedecke • Energie-/Wasserverbrauch²: 197 kWh/2.380 l • Energie-/Wasserverbrauch³: 0,70 kWh/8,5 l • Geräusch: 44 dB(A) re 1 pW • Geräusch im Programm Leise⁴: 41 dB(A) re 1 pW 				
Programme und Sonderfunktionen	<ul style="list-style-type: none"> • 6 Programme: Intensiv 70°C, Auto 45 – 65°C, Eco 50°C, Leise 50°C, Glas 40°C, Schnell 65°C • 3 Sonderfunktionen: varioSpeed Plus, intensiveZone, Extra Trocknen • Maschinenpflegeprogramm 					<ul style="list-style-type: none"> • 6 Programme: Intensiv 70°C, Auto 45 – 65°C, Eco 50°C, Leise 50°C, Glas 40°C, Schnell 65°C • 3 Sonderfunktionen: varioSpeed Plus, intensiveZone, Extra Trocknen • Maschinenpflegeprogramm 				
Spül-/Trocknungstechnologie	<ul style="list-style-type: none"> • Zeolith®-Trocknen • Aqua-Sensor, Beladungs-Sensor • Wärmetauscher • Wechspül-Technik • Reiniger-Automatik 					<ul style="list-style-type: none"> • aquaSensor, Beladungs-Sensor • Wärmetauscher • Wechspül-Technik • Reiniger-Automatik • Eco Trocknung 				
Sicherheit	• aquaStop mit lebenslanger Garantie					• aquaStop mit lebenslanger Garantie				
Bedienkomfort	<ul style="list-style-type: none"> • Bedienung von oben • timeLight • emotionLight weiß • varioSchublade Pro • varioFlex Pro Korb mit blauen Verstellmarkierungen • Korbfarbe: silber • Gläseranlagebügel im Unterkorb • Höhenverstellbarer Oberkorb mit rackMatic (3-stufig) • Umklappbare Klappstachelreihen im Oberkorb (3x) • Umklappbare Klappstachelreihen im Unterkorb (4x) • dossierAssistent • Tür mit Servo-Schloss • Akustisches Programmende-Signal • Elektronische Restzeit-Anzeige in Minuten • Startzeitvorwahl: 1 – 24 Stunden 					<ul style="list-style-type: none"> • Bedienung von oben • infoLight – blau • varioFlex-Körbe • Korbfarbe: silber • Vario-Besteckkorb im Unterkorb • Höhenverstellbarer Oberkorb mit rackMatic (3-stufig) • Umklappbare Klappstachelreihen im Oberkorb (2x) • Umklappbare Klappstachelreihen im Unterkorb (2x) • dossierAssistent • openAssist • Akustisches Programmende-Signal • Elektronische Restzeit-Anzeige in Minuten • Startzeitvorwahl: 1 – 24 Stunden 				
Maße H x B x T Technische Info und Zubehör	81,5–87,5 x 44,8 x 55,0 cm • iQdrive-Motor • Farbe Anzeige-Elemente: blau/weiß • Innenbehälter/Boden: Edelstahl/Edelstahl • Inkl. 3 Kleinteilehalter • Inkl. Salzeinfüllkanne • Inkl. Dampfschutz-Blech					81,5–87,5 x 44,8 x 55,0 cm • iQdrive-Motor • Farbe Anzeige-Elemente: blau/weiß • Innenbehälter/Boden: Edelstahl/Edelstahl • Inkl. 3 Kleinteilehalter • Inkl. Salzeinfüllkanne • Inkl. Dampfschutz-Blech				
UPE*	€ 1.119,-					€ 939,-				

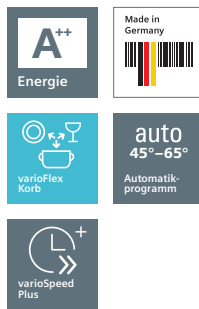
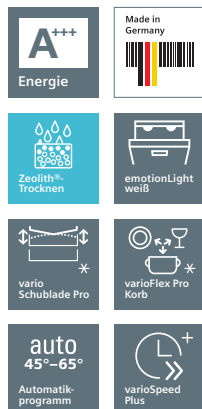
* Unverbindliche Preisempfehlung des Herstellers inkl. 20% MwSt.

¹ Energie-Effizienzklasse / Trocknungs-Effizienzklasse.

² Verbrauch pro Jahr bei 280 Standardreinigungszyklen Kaltwasserbefüllung (inkl. Stand-by-Verbrauch).

³ Verbrauch pro Spülgang Kaltwasserbefüllung im Programm eco 50°C. ⁴ Normwert 44 dB.

⁵ Auf einer Energieeffizienzklassen-Skala von A+++ bis D.



Automatik-Spüler, integrierbar

SR556S00TD Blende Edelstahl

Automatik-Spüler, vollintegrierbar

SR536S00ID Blende Edelstahl

	Werteklasse	iQ100	iQ300	iQ500	iQ700	Werteklasse	iQ100	iQ300	iQ500	iQ700
Extraklasse Extras	• varioFlex Pro Körbe mit farbigen Verstellmarkierungen					• varioFlex Körbe mit farbigen Verstellmarkierungen				
Ihre Vorteile	<ul style="list-style-type: none"> • Schonende und effiziente Trocknung dank innovativer Zeolith® mit Airflow Technologie und Glanztrocknen Option • Ein Knopfdruck – und das automatikProgramm steuert effizient den gesamten Spülprozess für glänzende Spülergebnisse • emotionLight für eine optimale Ausleuchtung des gesamten Spüler-Innenraums • Beladekomfort und höchste Flexibilität durch varioFlex Pro-Korb und varioSchublade Pro • Bis zu 66% schneller zu glänzenden Spül- und Trocknungsergebnissen dank varioSpeed Plus 					<ul style="list-style-type: none"> • Energie-Effizienzklasse A++: spült sehr effizient • Ein Knopfdruck – und das automatikProgramm steuert effizient den gesamten Spülprozess für glänzende Spülergebnisse • Extrem leise spülen – ideal für offene Küchen. • Mehr Freiraum beim Beladen dank varioFlex-Korb mit umklappbaren Etageren und Stacheln • Bis zu 66% schneller zu glänzenden Spül- und Trocknungsergebnissen dank varioSpeed Plus 				
Leistung und Verbrauch	<ul style="list-style-type: none"> • Energielabel¹: A+++⁵ / A • Fassungsvermögen: 10 Maßgedecke • Energie-/Wasserverbrauch²: 188 kWh/2.660 l • Energie-/Wasserverbrauch³: 0,66 kWh/9,5 l • Geräusch: 43 dB(A) re 1 pW • Geräusch im Programm Leise⁴: 41 dB(A) re 1 pW 					<ul style="list-style-type: none"> • Energielabel¹: A++⁵ / A • Fassungsvermögen: 9 Maßgedecke • Energie-/Wasserverbrauch²: 197 kWh/2.380 l • Energie-/Wasserverbrauch³: 0,70 kWh/8,5 l • Geräusch: 44 dB(A) re 1 pW • Geräusch im Programm Leise⁴: 41 dB(A) re 1 pW 				
Programme und Sonderfunktionen	<ul style="list-style-type: none"> • 6 Programme: Intensiv 70°C, Auto 45 – 65°C, Eco 50°C, Leise 50°C, Glas 40°C, Schnell 65°C • 3 Sonderfunktionen: varioSpeed Plus, intensiveZone, Extra Trocknen • Maschinenpflegeprogramm 					<ul style="list-style-type: none"> • 6 Programme: Intensiv 70°C, Auto 45 – 65°C, Eco 50°C, Leise 50°C, Glas 40°C, Schnell 65°C • 3 Sonderfunktionen: varioSpeed Plus, intensiveZone, Extra Trocknen • Maschinenpflegeprogramm 				
Spül-/Trocknungstechnologie	<ul style="list-style-type: none"> • Zeolith®-Trocknen • aquaSensor, Beladungs-Sensor • Wärmetauscher • Wechselspül-Technik • Reiniger-Automatik 					<ul style="list-style-type: none"> • Wasser-Managementsystem • aquaSensor, Beladungs-Sensor • Wärmetauscher • Wechselspül-Technik • Reiniger-Automatik • Eco Trocknung 				
Sicherheit	• aquaStop mit lebenslanger Garantie									
Bedienkomfort	<ul style="list-style-type: none"> • Klartext-Bedienblende • emotionLight weiß • varioSchublade Pro • varioFlex Pro Korb mit blauen Verstellmarkierungen • Korbfarbe: silber • Gläseranlagebügel im Unterkorb • Höhenverstellbarer Oberkorb mit rackMatic (3-stufig) • Umklappbare Klappstachelreihen im Oberkorb (3x) • Umklappbare Klappstachelreihen im Unterkorb (4x) • dosierAssistent • Tür mit Servo-Schloss • Programmablauf-Anzeige • Elektronische Restzeit-Anzeige in Minuten • Startzeitvorwahl: 1–24 Stunden 					<ul style="list-style-type: none"> • Klartext-Bedienblende • varioFlex-Körbe • Korbfarbe: silber • Vario-Besteckkorb im Unterkorb • Höhenverstellbarer Oberkorb mit rackMatic (3-stufig) • Umklappbare Klappstachelreihen im Oberkorb (2x) • Umklappbare Klappstachelreihen im Unterkorb (2x) • dosierAssistent • Tür mit Servo-Schloss • Elektronische Restzeit-Anzeige in Minuten • Startzeitvorwahl: 1–24 Stunden 				
Maße HxBxT Technische Info und Zubehör	81,5–87,5 x 44,8 x 57,3 cm • iQdrive-Motor • Farbe Anzeige-Elemente: blau/weiß • Innenbehälter/Boden: Edelstahl/Edelstahl • Inkl. 3 Kleinteilehalter • Inkl. Salzeinfüllkanne • Inkl. Dampfschutz-Blech					81,5–87,5 x 44,8 x 57,3 cm • iQdrive-Motor • Farbe Anzeige-Elemente: blau/weiß • Innenbehälter/Boden: Edelstahl/Edelstahl • Inkl. 3 Kleinteilehalter • Inkl. Salzeinfüllkanne • Inkl. Dampfschutz-Blech				
UPE*	€ 1.089,-					€ 899,-				

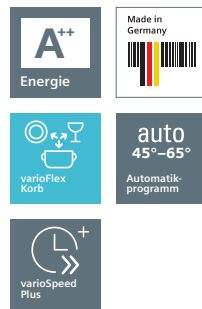
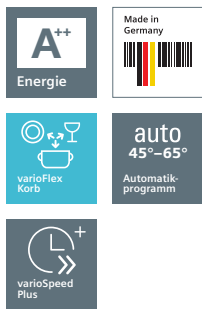
* Unverbindliche Preisempfehlung des Herstellers inkl. 20% MwSt.

¹ Energie-Effizienzklasse / Trocknungs-Effizienzklasse.

² Verbrauch pro Jahr bei 280 Standardreinigungszyklen Kaltwasserbefüllung (inkl. Stand-by-Verbrauch).

³ Verbrauch pro Spülgang Kaltwasserbefüllung im Programm eco 50°C. ⁴ Normwert 44 dB.

⁵ Auf einer Energieeffizienzklassen-Skala von A+++ bis D.



Automatik-Spüler, Unterbaugerät

SR436S00ID Edelstahl

Automatik-Spüler, Standgerät

SR236W00ID weiß

	Werteklasse	iQ100	iQ300	iQ500	iQ700	Werteklasse	iQ100	iQ300	iQ500	iQ700
Extraklasse Extras	• varioFlex Körbe mit farbigen Verstellmarkierungen					• varioFlex Körbe mit farbigen Verstellmarkierungen				
Ihre Vorteile	<ul style="list-style-type: none"> Energie-Effizienzklasse A++: spült sehr effizient Ein Knopfdruck – und das automatikProgramm steuert effizient den gesamten Spülprozess für glänzende Spülergebnisse Extrem leise spülen – ideal für offene Küchen. Mehr Freiraum beim Beladen dank varioFlex-Korb mit umklappbaren Etageren und Stacheln Bis zu 66% schneller zu glänzenden Spül- und Trocknungsergebnissen dank varioSpeed Plus 					<ul style="list-style-type: none"> Energie-Effizienzklasse A++: spült sehr effizient Ein Knopfdruck – und das automatikProgramm steuert effizient den gesamten Spülprozess für glänzende Spülergebnisse Extrem leise spülen – ideal für offene Küchen. Mehr Freiraum beim Beladen dank varioFlex-Korb mit umklappbaren Etageren und Stacheln Bis zu 66% schneller zu glänzenden Spül- und Trocknungsergebnissen dank varioSpeed Plus 				
Leistung und Verbrauch	<ul style="list-style-type: none"> Energielabel¹: A++⁵ / A Fassungsvermögen: 9 Maßgedecke Energie-/Wasserverbrauch²: 197 kWh/2.380 l Energie-/Wasserverbrauch³: 0,70 kWh/8,5 l Geräusch: 44 dB(A) re 1 pW Geräusch im Programm Leise⁴: 41 dB(A) re 1 pW 					<ul style="list-style-type: none"> Energielabel¹: A++⁵ / A Fassungsvermögen: 9 Maßgedecke Energie-/Wasserverbrauch²: 197 kWh/2.380 l Energie-/Wasserverbrauch³: 0,70 kWh/8,5 l Geräusch: 44 dB(A) re 1 pW Geräusch im Programm Leise⁴: 41 dB(A) re 1 pW 				
Programme und Sonderfunktionen	<ul style="list-style-type: none"> 6 Programme: Intensiv 70°C, Auto 45–65°C, Eco 50°C, Leise 50°C, Glas 40°C, Schnell 65°C 3 Sonderfunktionen: varioSpeedPlus, intensiveZone, Extra Trocknen Maschinenpflegeprogramm 					<ul style="list-style-type: none"> 6 Programme: Intensiv 70°C, Auto 45–65°C, Eco 50°C, Leise 50°C, Glas 40°C, Schnell 65°C 3 Sonderfunktionen: varioSpeedPlus, intensiveZone, Extra Trocknen Maschinenpflegeprogramm 				
Spül-/Trocknungstechnologie	<ul style="list-style-type: none"> aquaSensor, Beladungs-Sensor Wärmetauscher Wechselspül-Technik Reiniger-Automatik Eco Trocknung 					<ul style="list-style-type: none"> aquaSensor, Beladungs-Sensor Wärmetauscher Wechselspül-Technik Reiniger-Automatik Eco Trocknung 				
Sicherheit	• aquaStop mit lebenslanger Garantie					• aquaStop mit lebenslanger Garantie				
Bedienkomfort	<ul style="list-style-type: none"> varioFlex-Korbsystem mit blauen Verstellmarkierungen Korbfarbe: silber Variabler Besteckkorb im Unterkorb Höhenverstellbarer Oberkorb mit rackMatic (3-stufig) Umklappbare Klappstachelreihen im Oberkorb (2x) Umklappbare Klappstachelreihen im Unterkorb (2x) dosierAssistent Tür mit Servo-Schloss Elektronische Restzeit-Anzeige in Minuten Startzeitvorwahl: 1–24 Stunden 					<ul style="list-style-type: none"> varioFlex-Korbsystem mit blauen Verstellmarkierungen Korbfarbe: silber Variabler Besteckkorb im Unterkorb Höhenverstellbarer Oberkorb mit rackMatic (3-stufig) Umklappbare Klappstachelreihen im Oberkorb (2x) Umklappbare Klappstachelreihen im Unterkorb (2x) dosierAssistent Tür mit Servo-Schloss Elektronische Restzeit-Anzeige in Minuten Startzeitvorwahl: 1–24 Stunden 				
Maße HxBxT Technische Info und Zubehör	81,5–87,5 x 44,8 x 57,3 cm • iQdrive-Motor • Farbe Anzeige-Elemente: blau/weiß • Innenbehälter/Boden: Edelstahl/Edelstahl • Inkl. 3 Kleinteilehalter • Inkl. Salzeinfüllkanne • Inkl. Sockelblech					84,5 x 45 x 60 cm • iQdrive-Motor • Farbe Anzeige-Elemente: blau/weiß • Innenbehälter/Boden: Edelstahl/Edelstahl • Inkl. 3 Kleinteilehalter • Inkl. Salzeinfüllkanne • Inkl. Sockelblech				
UPE*	€ 899,-					€ 869,-				

* Unverbindliche Preisempfehlung des Herstellers inkl. 20% MwSt.

¹ Energie-Effizienzklasse / Trocknungs-Effizienzklasse.

² Verbrauch pro Jahr bei 280 Standardreinigungszyklen Kaltwasserbefüllung (inkl. Stand-by-Verbrauch).

³ Verbrauch pro Spülgang Kaltwasserbefüllung im Programm eco 50°C. ⁴ Normwert 44 dB.

⁵ Auf einer Energieeffizienzklassen-Skala von A+++ bis D.

Nehmen Sie nicht den Erstbesten. Sondern den, der am besten passt.



Stand-Geschirrspüler.

Die Integration eines Standgerätes in eine Einbauküche ist nicht optimal. Ein- und Unterbaugeräte sind durch individuelle Einbaukonzepte die erste Wahl für Ihre Einbauküche.



Unterbau-Geschirrspüler mit Edelstahlfront.

Unterbaugeräte mit Edelstahlfront werden einfach unter die Arbeitsplatte geschoben.



Unterbau-Geschirrspüler mit Dekorrahmen.

Unterbaugeräte mit Dekorrahmen gibt es in den Farben Weiß und Braun.



Integrierbarer Geschirrspüler.

Bei integrierbaren Geschirrspülern finden die originalen Küchenmöbelfronten Verwendung.



Vollintegrierbarer Geschirrspüler.

Vollintegrierbare Geschirrspüler werden mit einem durchgängigen Türblatt verkleidet.



Großraum-Geschirrspüler.

Mit einer Höhe von 86,5 cm bietet der Großraum-Geschirrspüler maximale Flexibilität.

Geben Sie Scherben für immer einen Korb: der Weinglas-Korb (SZ73300).



Sonderzubehör für Extraklasse Geschirrspüler.

Das Spülhilfe-Set SZ73000 bestehend aus: 1x Backblech-Sprühkopf, 3x Kleinteilehalter, 1x Zusatzbesteckkorb, 1x Flaschenhalter



Backblech-Sprühkopf: Nach Entnahme des Oberkorbes wird der Backblech-Sprühkopf einfach auf die Zulauföffnung gesetzt. Jetzt wird der ganze Spülraum zur Reinigung von Backblechen, Fettfiltern oder übergroßen Küchenutensilien genutzt.



Kleinteilehalter: Mit diesen Halteclips, die Sie im Oberkorb aller Siemens-Geschirrspüler befestigen können, fixieren Sie kleine, leichte Kunststoffteile, wie z. B. Trinkbecher oder Deckel, optimal.



Zusatzbesteckkorb: Dieser kleine Korb ist besonders flexibel und lässt sich an jeder Stelle im Oberkorb unterbringen.



Flaschenhalter: Mit diesem Halter, den Sie in allen Unterkörben von Siemens-Geschirrspülern befestigen können, kippen Ihre Flaschen und Vasen nicht mehr um.

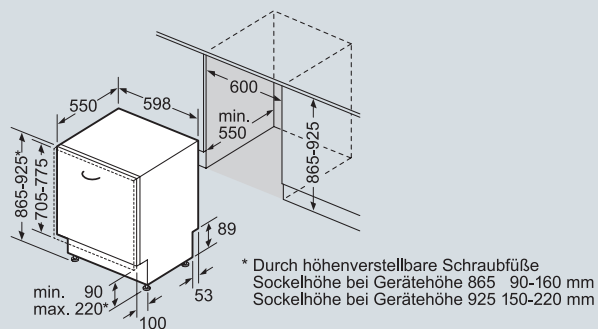
Sonderzubehör für alle Geschirrspüler			60 cm	45 cm	UPE in Euro
			SN.../ SN...	SR...	
SZ73611		varioSchublade Pro	●	–	112,-*
SZ73603		varioSchublade	●	–	101,-*
SZ73145		Variabler Besteckkorb	– ³	●	25,-*
SZ73100		Variabler Besteckkorb	● ³	–	25,-*
SZ73640		Spezialkorb für langstielige Gläser und Bürogeschirr ³	● ¹	–	37,-*
SZ73300		Weinglas-Korb ³	● ²	●	25,-*
SZ73005		Verblendungsleisten Edelstahl (81,5 cm) für Geräte mit Edelstahlboden	●	●	25,-*
SZ73006		Verblendungsleisten Edelstahl (81,5 cm) für Geräte mit Polinoxboden	●	–	25,-*
SZ72010		aquaStop Verlängerung für getrennten Zu- und Ablauf (2-m-Schlauch)	●	●	46,-*
SZ73000	siehe Abb. auf Seite 99	Spülhilfe-Set bestehend aus Zusatzbesteckkorb, Backblechsprühkopf, Flaschenhalter, Kleinteilehalter	● ¹	●	25,-*
SZ73001		Silberbesteck-Kassette speedMatic	● ²	●	25,-*
SZ73125		Edelstahl-Außentür und Sockelblende speedMatic	●	–	190,-*
SZ73055		Edelstahl-Außentür – vollintegriert	●	–	135,-*
SZ73051EU		Anschlusskabel für Elektroinstallation, 5 m			21,-*

● Zubehör geeignet für genannte Geschirrspüler

* Unverbindliche Preisempfehlung des Herstellers inkl. 20% MwSt. in Euro.

¹ Gilt nicht für vollintegrierte Geschirrspüler.² Nur für vollintegrierte Geschirrspüler.³ Nur bei Klappstachelreihen im Unterkorb.

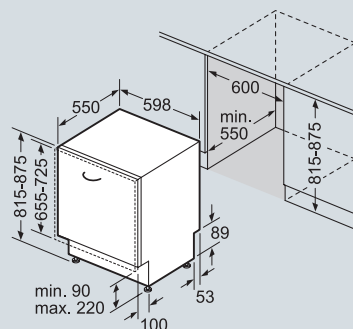
**Geschirrspüler
voll integrierbar
60 cm**



SX6.....

Maße in mm

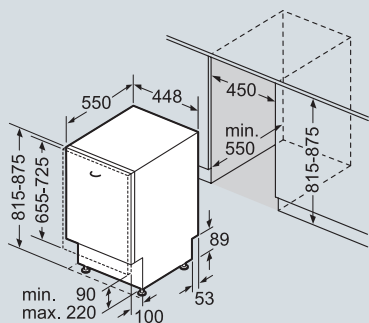
**Geschirrspüler
voll integrierbar
60 cm**



SN6.....

Maße in mm

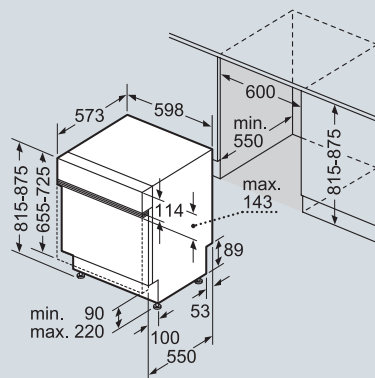
**Geschirrspüler
voll integrierbar
45 cm**



SR6.....

Maße in mm

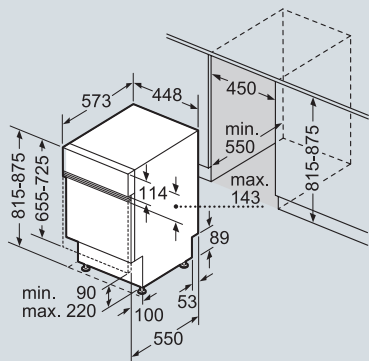
**Geschirrspüler
integrierbar
60 cm**



SN5....

Maße in mm

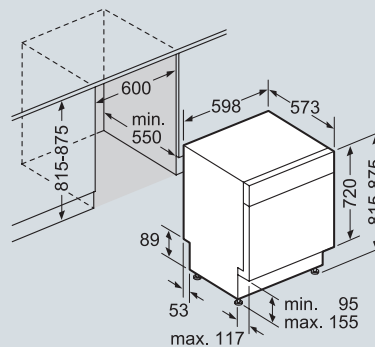
**Geschirrspüler
integrierbar
45 cm**



SR5.....

Maße in mm

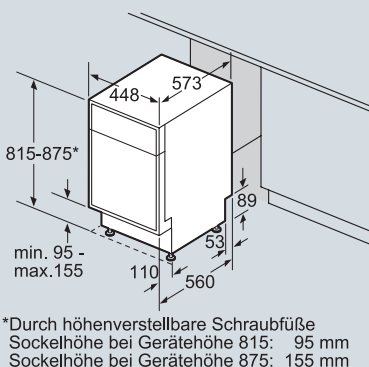
**Geschirrspüler
Unterbaugerät
60 cm**



SN4.....

Maße in mm

**Geschirrspüler
Unterbaugerät
45 cm**



SR4.....

Maße in mm



Abbildung zeigt KG39FEI46 siehe Seite 120.

So kühlt man heute: mit der Technologie von morgen.

Die Kältegeräte-Innovationen von Siemens.

Steuern Sie
Ihre Hausgeräte
mit der
Home Connect
App



Ein Kühlschrank, der mitdenkt.

Bedienen Sie Ihren Siemens Kühlschrank mit Home Connect – von wo Sie wollen, wann Sie wollen. Über Home Connect und die im Kühlschrank integrierten Kameras kann man von überall aus direkt auf den Käse im Kühlschrank schauen. Und wenn der Käse fehlt, einfach eine digitale Einkaufsliste in Echtzeit erstellen. Die Full noFrost-Geräte der Baureihe iQ500 und iQ700 sind Home Connect-fähig.



Lebensmittel halten bis zu 3x länger frisch: hyperFresh premium 0°C.

Für eine längere Frischhaltung sind sowohl Temperatur als auch Luftfeuchtigkeit entscheidend. Die hyperFresh premium 0°C-Schubladen – eine für Obst und Gemüse mit Feuchtigkeitsregler sowie eine für Fisch und Fleisch – bieten dank unterschiedlicher Luftfeuchtigkeit überzeugende Vorteile. So bleiben Lebensmittel bis zu 3x länger frisch und die Vitamine wesentlich länger erhalten. Auch vermeiden die separaten Fächer unangenehme Geruchsübertragungen.



Nie wieder abtauen. Full noFrost.

Bei Full noFrost leitet ein Umluftsystem die Luftfeuchtigkeit aus dem Kühl- und Gefrierraum ab. Folge: Die Luft bleibt trocken. Dies verhindert zuverlässig die Bildung von Eis an den Geräteinnenseiten im Kühl- und Gefrierraum oder von Reif auf den Lebensmitteln. Das spart viel Zeit und viel Energie.



Fügt sich passgenau ein: kein Seitenabstand nötig.

Smart-Engineering macht's möglich: Die neuen Siemens coolFlex Kühlgeräte sind mit der Skin-Kondensator-Technologie ausgestattet, die es ermöglicht, dass diese passgenau und platzsparend ohne Abstand zu den beiden Seitenwänden aufgestellt werden können.



Extraklasse-Extra

bottleRack: Sicher Flaschen lagern. In dem bottleRack aus Edelstahl zum Herausnehmen können Sie Flaschen sicher lagern, ohne dass sie hin- und herrollen. Jetzt auch für kleine und große Flaschen sowie für Dosen.

Extraklasse-Extra

Design mit Chrom-Applikationen und Extraklasse-Bedruckung. Elegant und besonders edel setzen die Kältegeräte der Extraklasse Akzente mit silberfarbenen Griffen und farblich passenden Blenden.

Extraklasse-Extra

2 zusätzliche Kühlakkus. Bei den Extraklasse-Gefrierschränken sind zusätzlich Kälteakkus beigelegt. Diese halten bei Stromausfall länger die Kälte und können auch für die Kühlbox verwendet werden.

Das Besondere der Extraklasse: die Extras.

Extraklasse-Extra

Die variable Eierablage.

Je nach Bedarf können Sie mit der variablen Eierablage 6 bis 12 Eier im Kühlschrank lagern.

Extraklasse-Extra

Komfortabel und übersichtlich: das Komfort-Butterfach.

Das in die Tür integrierte Butterfach ermöglicht dank dem neuen Mechanismus stets einen schnellen und komfortablen Zugriff. Zugleich ist es gut einsehbar, sodass man bereits beim Öffnen der Kühlschranktür im Blick hat, wie viel frische Butter noch vorrätig ist.

Extraklasse-Extra

Push Push Butterfach.

Die Klappe schwenkt mit der neuen Klappfunktion auf Fingerdruck nach oben. So lässt sich das Fach problemlos bestücken.



Abbildung zeigt KG39FEI46 „coolFlex Full noFrost“ siehe Seite 120 und KG39EEI4P „coolEfficiency“ siehe Seite 122.

Nie wieder oder deutlich weniger abtauen.

Sicher und auf Dauer Gefriergut zu lagern, erfordert eine optimale trockene Kälte mit niedriger Luftfeuchtigkeit, um weder im Gerät noch auf den Lebensmitteln eine Eisbereifung zu erzeugen. Bei unseren noFrost und Full noFrost-Geräten saugt ein Gebläse die warme Außenluft ab, leitet die Luftfeuchtigkeit um und gekühlte Umluft verhindert so zuverlässig Reifbildung. Aber auch die lowFrost-Technik ermöglicht die Abtauhäufigkeit zu reduzieren, da die Kälte nicht mehr innerhalb, sondern außerhalb des Gefriertraumes erzeugt wird.



Nie wieder abtauen. Full noFrost.
Bei Full noFrost leitet ein Umluftsystem die Luftfeuchtigkeit aus dem Kühl- und Gefriertraum ab. Folge: Die Luft bleibt trocken. Dies verhindert zuverlässig die Bildung von Eis an den Geräteinnenseiten im Kühl- und Gefriertraum oder von Reif auf den Lebensmitteln. Das spart viel Zeit und viel Energie.



Schnelles Abtauen leicht gemacht: lowFrost-Technik.
Bei Reif- und Frostbildung erhöht sich der Stromverbrauch der Kältegeräte: Dank innovativer lowFrost-Technik mit speziellem Verdampfer ist bei den neuen coolEfficiency-Geräten nicht nur die Eisbildung deutlich geringer und homogener, sondern auch das Abtauen deutlich schneller als bei herkömmlichen Systemen.



Nie wieder abtauen: noFrost-Technik.
Bei noFrost leitet ein Umluftsystem die Luftfeuchtigkeit aus dem Gefriertraum ab. Außerdem taut sich das Gerät von Zeit zu Zeit selbst ab. Folge: Die Luft bleibt trocken. Und es bildet sich kaum Eis am Gerät oder Reif auf den Lebensmitteln.



Die Frischesysteme von Siemens.

Fit, unabhängig, nachhaltig. So lauten drei wichtige Wertvorstellungen des modernen Menschen. Im Trend liegt heute der Genuss von frischen Lebensmitteln, auf die man jederzeit zugreifen möchte. Um diesem Bedürfnis in noch höherem Maße gerecht zu werden, führt Siemens

- hyperFresh premium (3x länger frisch),
- hyperFresh plus (2x länger frisch) und
- hyperFresh

in den Privathaushalt ein.

	hyperFresh Premium	Kühlen
Kopfsalat	10	3
Pfirsiche	34	12
Spargel	14	3
Kohlrabi	60	7
Hühnerbrust	6	2
Rindfleisch	7	2
Lagerzeiten (in Tagen)		



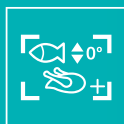
hyperFresh: länger frisch

Ob Aprikosen, Brokkoli oder Feldsalat – in der hyperFresh Schublade lässt sich der Feuchtigkeitsgehalt auf das Eingelagerte abstimmen und einfach manuell per Schieberegler einstellen. So bleibt alles länger knackig und frisch.

Temperatur	Bis zu 2–4°C kälter als im restlichen Kühlraum
Feuchtigkeitskontrolle	Mit einem Schieberegler lässt sich die Feuchtigkeit in der hyperFresh Schublade an den Inhalt anpassen
Empfohlene Lebensmittel	Obst und Gemüse
Ihr Nutzen	Obst und Gemüse bleiben in der hyperFresh Schublade dank Feuchtigkeitsregler länger frisch



Frisch, frischer, hyperFresh.



hyperFresh Plus: Bis zu 2 x länger frisch

Mit einem Regler lässt sich die Feuchtigkeit in der hyperFresh plus Schublade an den Inhalt anpassen. Bei optimaler Feuchtigkeit bleiben Geschmack, Vitamine und Nährstoffe länger erhalten.



hyperFresh premium: Bis zu 3 x länger frisch

Für eine längere Frischhaltung sind sowohl Temperatur als auch Luftfeuchtigkeit entscheidend. Die hyperFresh premium 0°C Schubladen – eine für Obst und Gemüse mit Feuchtigkeitsregler sowie eine für Fisch und Fleisch – bieten dank unterschiedlicher Luftfeuchtigkeit überzeugende Vorteile. So bleiben Lebensmittel bis zu 3 x länger frisch und die Vitamine wesentlich länger erhalten. Auch vermeiden die separaten Fächer unangenehme Geruchsübertragungen.

	Bis zu 2 – 4°C kälter als im restlichen Kühlraum	Konstant nahe 0°C
	Mit einem Drückregler lässt sich die Feuchtigkeit in der hyperFresh plus Schublade an den Inhalt anpassen	Mit einem Drehregler lässt sich die Feuchtigkeit in der hyperFresh premium Schublade an den Inhalt anpassen
	Fisch und Fleisch Obst und Gemüse	Trockene Zone: niedrige Luftfeuchtigkeit für Fisch, Fleisch und Eier Feuchte Zone: hohe Luftfeuchtigkeit für Obst und Gemüse
	Eine Schublade hält Fisch und Fleisch bis zu 2 x länger frisch und lässt sich flexibel entnehmen	Alle Lebensmittel bleiben bis zu 3 x länger frisch mit den hyperFresh premium 0°C Schubladen

Die wichtigsten Ausstattungsmerkmale.



Fernsteuerung und Überwachung.

Zwei im Kühlschrank integrierte Kameras sorgen im Zusammenspiel mit der Home Connect App dafür, dass Sie Ihre Lebensmittel immer im Blick haben. Und ganz egal, welche kulinarische Eingebung Sie unterwegs überkommt – in wenigen Sekunden wissen Sie Bescheid, welche Zutaten Sie eventuell noch besorgen müssen.



Fügt sich passgenau ein: kein Seitenabstand nötig.

Smart-Engineering macht's möglich: Die neuen Siemens coolFlex Kühlgeräte sind mit der Skin-Kondensator-Technologie ausgestattet, die es ermöglicht, dass diese passgenau und platzsparend ohne Abstand zu den beiden Seitenwänden aufgestellt werden können.



Siemens-Kältegeräte mit 90° Türöffnungswinkel: Passen an jede Wand.

Verschenken Sie keinen Zentimeter Platz mehr. Denn die neuen Kältegeräte von Siemens können Sie jetzt endlich ganz ohne Seitenwandabstand stellen. Ganz gleich ob auf der linken oder rechten Seite Ihrer Küche – dank innovativer Scharniertechnik lassen sich die Schubladen auch bei 90° Türöffnungswinkel herausziehen. Diese ermöglicht besten Bedienkomfort.



Überraschend geräumig: bis zu 54 l mehr Volumen.

Ab jetzt bleiben noch mehr Lebensmittel noch frischer: Die neuen coolFlex Kältegeräte mit bis zu 54 Liter mehr Volumen erlauben es Ihnen, den ganzen Wocheneinkauf zu lagern. Das bedeutet zum Beispiel, dass Sie bis zu 20 Honigmelonen in einer einzigen Schublade frischhalten können.



Alles im Blick: die LED-Kühlraumbeleuchtung.
Die ebenso energieeffizienten wie langlebigen Power-LED-Leuchten leuchten den Innenraum von oben bis unten perfekt aus. Und die leicht nach hinten abgeschrägte Lichtführung bietet den Vorteil, dass die Leuchte weder blenden noch zugestellt werden kann.



Weniger putzen: antiFingerprint.
Die hochwertigen Edelstahl-Flächen der Kühlschrantüren sind mit einem speziellen Belag überzogen: Die antiFingerprint-Beschichtung macht Schluss mit den lästigen Fingerabdrücken auf dem Edelstahl.

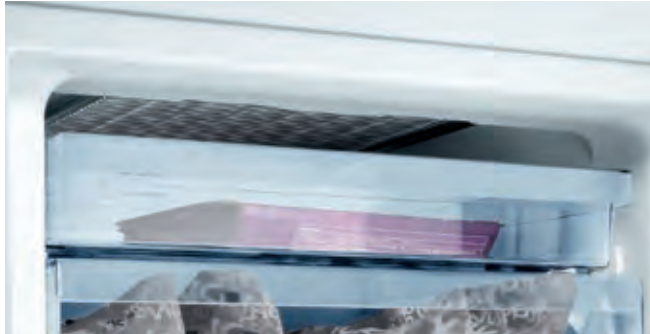


Separate Temperaturregelung mit touchControl.
Alle Kühlschrantfunktionen werden durch eine leichte Berührung über das übersichtliche touchControl-Bedienfeld gesteuert. Besonders praktisch: Die Temperaturregulierung von Gefrier- und Kühlraum ist dank der separaten Kühlkreisläufe getrennt voneinander zu steuern.



indoorTouch Elektronikanzeige und Tür-Elektronik.
Steuern Sie alle Funktionen und Sensoren durch eine leichte Berührung über das übersichtliche und flächenbündige LCD-Bedienfeld. Regeln Sie zum Beispiel die drei Kühlkreisläufe von Kühlschrank, Gefrierfach und hyperFresh 0°C premium Schublade separat. Super-Kühlen und -Gefrieren: Temperatur im Kühl- und Gefrierabteil getrennt einstell- und ablesbar.

Die wichtigsten Ausstattungsmerkmale.



Beste Ergebnisse beim Einlagern kleinerer Mengen neuer Lebensmittel: auto superFreezing.

Sensoren erkennen einen Temperaturanstieg und das Gerät kühlt automatisch maximal herunter. So unterbrechen neu eingelagerte Speisen den Gefrierprozess nicht, da sie bereits gefrorene Ware nicht auftauen.



Taste superGefrieren:

Supergroße Mengen superschnell einfrieren.

Um beim Einlagern neuer Lebensmittel ein Antauen bereits gefrorener Waren zu verhindern, aktivieren Sie einfach bis zu 24 Stunden vorher die Super-Gefrieren-Funktion. Das Gerät wird dann auf bis zu -30°C automatisch heruntergekühlt, so dass neu eingelagerte warme Speisen den Gefrierprozess nicht unterbrechen.



bigBox: Ideal für großes Gefriergut und vieles mehr.

Die bigBox ist 29 cm hoch und bietet damit Platz z. B. für eine ganze Gans. Aber auch mehrere Pizzen und große Gefrierdosen oder Portionen können hier problemlos gestapelt werden.



Flexible Nutzung des Gefrierraums: varioZone.

Schubladen und auch die Glasplatten zwischen den Schubladen lassen sich herausnehmen – damit können Sie Ihren Platzbedarf individuell selbst gestalten.



flexShelf: Stellt sich flexibel auf Ihren Platzbedarf ein. Das flexShelf setzt sich aus zwei miteinander verbundenen Abstellflächen zusammen. Unter der oberen Ablage aus bruchsicherem safetyGlas ist eine zweite Ablage mit Metallstreben befestigt. Diese ist flexibel nach unten herauszuziehen und genauso leicht wieder direkt unter der Glasablage zu fixieren.



Alles schnell griffbereit: Ausziehbare Glasablagen. Für mehr Komfort beim Beladen und Entnehmen der Lebensmittel lassen sich die robusten Glasablagen bis zu 15 cm vorziehen – leichtgängig und kippstabil selbst im vollbeladenen Zustand. So behält man alles bestens im Blick.



easyLift-Türabsteller: Stufenlos höhenverstellbar. Die neuen Türabsteller lassen sich jetzt ganz bequem stufenlos in der Höhe verstellen. Und das praktischerweise selbst in beladenem Zustand. Das bietet Ihnen die Möglichkeit, die Innentür problemlos nach Ihren Bedürfnissen zu gestalten.



Sorgt für gleichmäßige Kühlung auf allen Ebenen: multiAirflow-System. Für konstante Temperaturen verteilt das multiAirflow-System die Luft gleichmäßig im Kühlraum. Frisch eingelagerte Lebensmittel werden schneller abgekühlt. Und die frische Qualität der Lebensmittel bleibt damit länger erhalten.



Die beste Lösung für jeden individuellen Anspruch.

Die Kühl- und Gefriergeräte der Extraklasse.

	» iQ700	» iQ500	» iQ300	» iQ100
Highlights	Home Connect	Home Connect		
	Premium LED	Premium LED		
	hyperFresh Premium 0 °C	hyperFresh Plus	hyperFresh	Gemüsebehälter
Vernetzung	Home Connect	Home Connect		
Energie-Effizienz	A+++	A+++	A++	A++ / A+++
noFrost	Full noFrost	Full noFrost	Full noFrost	Full noFrost
Beleuchtung	Premium LED	Premium LED	LED	LED
Flexibilität	Freie Platzierung ohne Seitenwandabstand möglich*	Freie Platzierung ohne Seitenwandabstand möglich*	Freie Platzierung ohne Seitenwandabstand möglich*	Freie Platzierung ohne Seitenwandabstand möglich*
Temperaturregelung	elektronisch über touchControl Panel	elektronisch über touchControl Panel	elektronisch über touchControl Panel	elektronisch

Vereinfachte Darstellung für coolFlex Kühl-Gefrier-Kombinationen.
*modellabhängig.

Kühlen und Gefrieren – das Sortiment im Überblick.

Nutzen Sie die nachstehende Übersicht und finden Sie schnell und unkompliziert das passende Gerät.

Typbezeichnung	Hauptausstattungsmerkmale												Frischesysteme			
	siehe auch Seite	iQ-Klasse	Home Connect	Energie	Gerätehöhe in cm	Gerätebreite in cm	Gerätetiefe in cm	Energieverbrauch in kWh/Jahr ²	Geräuschwert dB (A) re 1pW	Nutzzinhalten gesamt	Nutzzinhalten Kühlen	Nutzzinhalten Gefrieren	hyperFresh premium 0°	hyperFresh plus	hyperFresh	
coolFlex																
KG39FEI46		120	iQ700	●	A+++ ¹	203	60	66	180	38	343	256	87	●	–	–
KG39NEI4P		120	iQ500	●	A+++ ¹	203	60	66	182	36	366	279	87	–	●	–
KG49NEI4P		121	iQ300	●	A+++ ¹	203	70	67	202	38	435	330	105	–	–	●
KG39NEI45		121	iQ300	–	A+++ ¹	203	60	66	182	36	366	279	87	–	–	●
KG36NEI3A		122	iQ100	–	A++ ¹	186	60	66	235	42	302	215	87	–	–	–
coolEfficiency																
KG39EI4P		122	iQ300	–	A+++ ¹	201	60	65	168	38	337	249	88	–	–	●
KG36VEL30		123	iQ300	–	A++ ¹	186	60	65	226	39	308	214	94	–	–	●
KG33VEW32		123	iQ300	–	A++ ¹	176	60	65	219	39	287	193	94	–	–	●
Einbau																
KI42LED40		124	iQ500	–	A+++ ¹	122,1	55,8	54,5	114	34	195	180	15	–	●	–
KI41RED40		124	iQ500	–	A+++ ¹	122,1	55,8	54,5	69	34	211	211	–	–	●	–
KI24LE61		125	iQ100	–	A++ ¹	122,1	54,1	54,2	174	37	200	183	17	–	●	–
KI21REF40		125	iQ500	–	A+++ ¹	87,4	55,8	54,5	65	33	144	144	–	–	●	–
KI18LE61		126	iQ100	–	A++ ¹	87,4	54,1	54,2	150	37	129	112	17	–	–	–
KI18RE61		127	iQ100	–	A++ ¹	87,4	54,1	54,2	96	37	150	150	–	–	–	–
Gefrierschränke																
GS58NEW40		128	iQ500	–	A+++ ¹	191	70	78	201	41	360	–	360	–	–	–
GS54NEW40		128	iQ500	–	A+++ ¹	176	70	78	187	41	323	–	323	–	–	–
GS51NEW40		129	iQ500	–	A+++ ¹	161	70	78	174	41	286	–	286	–	–	–
GS36NEW3V		129	iQ500	–	A++ ¹	186	60	65	234	42	237	–	237	–	–	–
GS33NEW3V		130	iQ300	–	A++ ¹	176	60	65	225	42	220	–	220	–	–	–
GS29NEW3V		130	iQ300	–	A++ ¹	161	60	65	214	42	195	–	195	–	–	–

Ausstattung		Full noFrost	noFrost	lowFrost	superFreezing	LED Licht	antiFingerprint	varioZone	bigBox	flexShelf	Ausziehbare Glasablagen	multiAirflow-System	freshSense	iceTwister	Separate Temperaturregelung	Kein Wandabstand	90° Türöffnungswinkel
●	-	-	●	●	●	-	●	-	-	●	●	-	-	●	●	●	
●	-	-	●	●	●	-	-	-	-	-	●	-	-	-	●	●	●
●	-	-	●	●	●	-	-	-	-	-	●	-	-	-	●	●	●
●	-	-	●	●	●	●	-	-	-	●	●	-	-	-	●	●	●
●	-	-	●	●	●	-	-	-	-	-	●	-	-	-	-	●	-
●	-	-	●	●	●	-	-	-	-	-	-	-	-	-	-	●	-
-	-	●	●	●	-	●	●	-	●	-	-	-	-	-	-	-	-
-	-	●	●	●	-	●	●	-	●	●	-	-	-	-	-	-	-
-	-	-	-	●	-	-	-	-	-	●	-	●	-	-	-	-	-
-	-	-	-	●	-	-	-	-	-	●	-	●	-	-	-	-	-
-	-	-	-	-	-	-	-	-	-	-	-	●	-	-	-	-	-
-	-	-	-	-	-	-	-	-	-	-	-	●	-	-	-	-	-
-	-	-	-	-	-	-	-	-	-	-	-	-	-	-	-	-	-
-	-	-	-	-	-	-	-	-	-	-	-	-	-	-	-	-	-
-	-	-	-	-	-	-	-	-	-	-	-	-	-	-	-	-	-
-	●	-	●	●	-	●	●	-	-	-	●	●	●	-	-	-	-
-	●	-	●	●	-	●	●	-	-	-	●	●	●	-	-	-	-
-	●	-	●	●	-	●	●	-	-	-	●	●	●	-	-	-	-
-	●	-	●	●	-	●	●	-	-	-	-	●	●	-	-	-	-
-	●	-	●	-	-	-	●	●	-	-	-	-	-	-	-	-	-
-	●	-	●	-	-	-	●	●	-	-	-	-	-	-	-	-	-

Kühl-Gefrier-Kombinationen

Steuern Sie Ihre Hausgeräte mit der Home Connect App

Steuern Sie Ihre Hausgeräte mit der Home Connect App

Steuern Sie Ihre Hausgeräte mit der Home Connect App

Steuern Sie Ihre Hausgeräte mit der Home Connect App

iQ100	iQ300	iQ500	iQ700	iQ100	iQ300	iQ500	iQ700	iQ100	iQ300	iQ500	iQ700	iQ100	iQ300	iQ500	iQ700
Kühl-Gefrier-Kombination				Kühl-Gefrier-Kombination				Kühl-Gefrier-Kombination				Kühl-Gefrier-Kombination			
KG39FEI46 coolFlex				KG39NEI4P coolFlex				KG49NEI4P coolFlex				KG39NEI45 coolFlex			
€ 1.569,-* (siehe Seite 120)				€ 1.369,-* (siehe Seite 120)				€ 1.399,-* (siehe Seite 121)				€ 1.259,-* (siehe Seite 121)			

iQ100	iQ300	iQ500	iQ700	iQ100	iQ300	iQ500	iQ700	iQ100	iQ300	iQ500	iQ700	iQ100	iQ300	iQ500	iQ700
Kühl-Gefrier-Kombination				Kühl-Gefrier-Kombination				Kühl-Gefrier-Kombination				Kühl-Gefrier-Kombination			
KG36NEI3A coolFlex				KG39EEI4P				KG36VEL30				KG33VEW32			
€ 859,-* (siehe Seite 122)				€ 1.139,-* (siehe Seite 122)				€ 779,-* (siehe Seite 123)				€ 679,-* (siehe Seite 123)			

Einbau-Kühlschränke

iQ100	iQ300	iQ500	iQ700	iQ100	iQ300	iQ500	iQ700	iQ100	iQ300	iQ500	iQ700	iQ100	iQ300	iQ500	iQ700
Einbau-Kühlschrank				Einbau-Kühlschrank				Einbau-Kühlschrank				Einbau-Kühlschrank			
KI42LED40				KI41RED40				KI24LE61				KI21REF40			
€ 1.119,-* (siehe Seite 124)				€ 1.119,-* (siehe Seite 124)				€ 769,-* (siehe Seite 125)				€ 879,-* (siehe Seite 125)			

iQ100	iQ300	iQ500	iQ700	iQ100	iQ300	iQ500	iQ700
Einbau-Kühlschrank				Einbau-Kühlschrank			
KI18LE61				KI18RE61			
€ 609,-* (siehe Seite 126)				€ 609,-* (siehe Seite 127)			

Gefrierschränke							
	iQ100 iQ300 iQ500 iQ700	iQ100 iQ300 iQ500 iQ700	iQ100 iQ300 iQ500 iQ700	iQ100 iQ300 iQ500 iQ700			
	Gefrierschrank	Gefrierschrank	Gefrierschrank	Gefrierschrank			
	GS58NEW40	GS54NEW40	GS51NEW40	GS36NEW3V			
€ 1.279,-* (siehe Seite 128)		€ 1.229,-* (siehe Seite 128)		€ 1.179,-* (siehe Seite 129)		€ 1.029,-* (siehe Seite 129)	

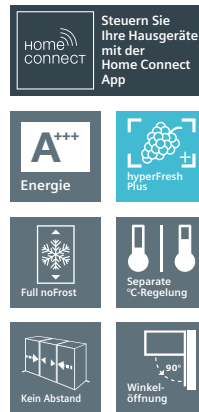
iQ100 iQ300 iQ500 iQ700	iQ100 iQ300 iQ500 iQ700
Gefrierschrank	Gefrierschrank
GS33NEW3V	GS29NEW3V
€ 849,-* (siehe Seite 130)	€ 789,-* (siehe Seite 130)





Kühl-Gefrier-Kombination

KG39FEI46 Türen Edelstahl



Kühl-Gefrier-Kombination

KG39NEI4P Türen Edelstahl

	Werteklasse	iQ100	iQ300	iQ500	iQ700	Werteklasse	iQ100	iQ300	iQ500	iQ700
Extraklasse Extras	<ul style="list-style-type: none"> Premiumgriffe mit Vollmetall-Anbindung • Bottle-Rack 2 Kühlakkus • Chrom-Applikationen • Extraklasse-Bedruckung der Gefriertür • Push Push Butterfach • Variable Eierablage 					<ul style="list-style-type: none"> Premiumgriffe mit Vollmetall-Anbindung • Bottle-Rack 2 Kühlakkus • Chrom-Applikationen • Extraklasse-Bedruckung der Gefriertür • Push Push Butterfach • Variable Eierablage 				
Ihre Vorteile	<ul style="list-style-type: none"> Home Connect Connectivity Kit: Schalten Sie Ihren Kühlschrank Online Alle Lebensmittel bleiben bis zu 3x länger frisch mit den hyperFresh premium 0°C-Schubladen Frische wohin man blickt: Die Premium LED rücken mit Ober- und Seitenbeleuchtung jede Ecke in Ihrem Kühlschrank ins perfekte Licht indoorTouch Elektronikanzeige: jede Funktion des Kühlschranks genau unter Kontrolle 90° Türöffnungswinkel: passend für jede Wand für besten Bedienkomfort und mehr Flexibilität 					<ul style="list-style-type: none"> Home Connect Connectivity Kit: Schalten Sie Ihren Kühlschrank Online hyperFresh plus Box mit Feuchtigkeitsregulierung hält Obst und Gemüse bis zu 2x länger frisch Das storagePlus System aus Schubladen und einem Regal macht Platz für all Ihre Bedürfnisse und kühlt Ihre Flaschen schneller Frische wohin man blickt: Die Premium LED rücken mit Ober- und Seitenbeleuchtung jede Ecke in Ihrem Kühlschrank ins perfekte Licht 90° Türöffnungswinkel: passend für jede Wand für besten Bedienkomfort und mehr Flexibilität Die hyperFresh 0°C plus Box hält Fisch und Fleisch bis zu 2x länger frisch und lässt sich flexibel entnehmen 				
Leistung und Verbrauch	<ul style="list-style-type: none"> Energie-Effizienzklasse: A+++³ Energieverbrauch: 180 kWh/Jahr Nutzinhalt gesamt: 343 l • Geräuschwert: 38 dB(A) re 1 pW Klimaklasse: SN-T • Anschlusswert: 100 W 					<ul style="list-style-type: none"> Energie-Effizienzklasse: A+++³ Energieverbrauch: 182 kWh/Jahr Nutzinhalt gesamt: 366 l • Geräuschwert: 36 dB(A) re 1 pW Klimaklasse: SN-T • Anschlusswert: 100 W 				
Komfort	<ul style="list-style-type: none"> Home Connect: Fernstart und Fernüberwachung Home Connect-fähig über WLAN, Adapter als Sonderzubehör Türen Edelstahl antiFingerPrint, Seitenwände silberfarben Vertikaler Stangengriff • LED Beleuchtung mit softStart Full noFrost – nie wieder abtauen! touchControl Elektronik – elektronische Temperaturregelung, exakt über LCD ablesbar Getrennte Temperaturregelung für Kühl- und Gefrierraum superKühlen • superGefrieren Optische und akustische Warneinrichtung bei geöffneter Tür 					<ul style="list-style-type: none"> Home Connect: Fernstart und Fernüberwachung Türen Edelstahl antiFingerPrint, Seitenwände silberfarben Vertikaler Stangengriff • LED Beleuchtung mit softStart Full noFrost – nie wieder abtauen! touchControl Elektronik – elektronische Temperaturregelung, exakt über LCD ablesbar Getrennte Temperaturregelung für Kühl- und Gefrierraum superKühlen • superGefrieren Optische und akustische Warnung bei unzulässigem Temperaturanstieg im Gefrierabteil Optische und akustische Warneinrichtung bei geöffneter Tür 				
Kühlteil	<ul style="list-style-type: none"> Kühlraum: 256 l Nutzinhalt Multi-Airflow-System • airFreshFilter 4 Abstellflächen aus Sicherheitsglas, davon 3 höhenverstellbar, 3 Glasplatten ausziehbar • Verchromter Flaschenrost 3 Türabsteller, davon 1 Butter-/Käsefach 					<ul style="list-style-type: none"> Kühlraum: 279 l Nutzinhalt Multi-Airflow-System • airFreshFilter 5 Abstellflächen aus Sicherheitsglas, davon 3 höhenverstellbar Verchromter Flaschenrost 1 Flaschenabsteller, 2 Türabsteller 				
Frischesystem	<ul style="list-style-type: none"> Nutzinhalt nahe 0°C: 81 l 1 hyperFresh premium 0°C-Box mit Feuchte- und Temperaturregelung – hält Obst und Gemüse bis zu 3x länger frisch 1 hyperFresh premium 0°C-Box mit Temperaturregelung – hält Fisch und Fleisch bis zu 3x länger frisch 					<ul style="list-style-type: none"> hyperFresh plus: hält Obst und Gemüse bis zu 2x länger frisch hyperFresh 0°C plus: hält Fisch und Fleisch bis zu 2x länger frisch 				
Gefrierteil	<ul style="list-style-type: none"> ***-Gefrierraum: 87 l Nutzinhalt Gefriervermögen: 14 kg in 24 Std. • Lagerzeit bei Störung: 16 Std. 3 transparente Gefriergut-Schubladen, davon 1 bigBox Gefriergut-Kalender 					<ul style="list-style-type: none"> ***-Gefrierraum: 87 l Nutzinhalt Gefriervermögen: 14 kg in 24 Std. • Lagerzeit bei Störung: 16 Std. 3 transparente Gefriergut-Schubladen 				
Maße² HxBxT	203 x 60 x 66 cm					203 x 60 x 66 cm				
Zubehör	• 2 x Kälteakku • 1 x Eierablage • 1 x Eiswürfelschale mit Deckel					• 2 x Kälteakku • 1 x Eierablage • 1 x Eiswürfelschale mit Deckel • 1 x Eiswürfelschale				
Sonderzubehör	• KS10ZHC00: Kommunikationsmodul für Home Connect-fähige Geräte € 52,-					• KS10ZHC00: Kommunikationsmodul für Home Connect-fähige Geräte € 52,-				
UPE*	€ 1.569,-					€ 1.369,-				

* Unverbindl. Preisempfehlung des Herstellers inkl. 20% MwSt. (für Geräte o. Befüllung).

¹ Auf Basis der Ergebnisse der Normprüfung über 24 Std.

² H x B x T. Damit der deklarierte Energieverbrauch erzielt wird, sind die dem Gerät beigefügten Abstandshalter zu verwenden. Hierdurch vergrößert sich die Gerätetiefe um ca. 3,5 cm. Das Gerät ist ohne Verwendung der Abstandshalter voll funktionsfähig, hat aber einen geringfügig höheren Energieverbrauch.

³ Auf einer Energieeffizienzklassen-Skala von A+++ bis D.



Kühl-Gefrier-Kombination

KG49NEI4P Türen Edelstahl



Kühl-Gefrier-Kombination

KG39NEI45 Türen Edelstahl

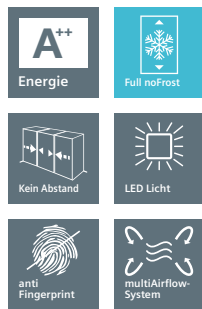
	Werteklasse	iQ100	iQ300	iQ500	iQ700	Werteklasse	iQ100	iQ300	iQ500	iQ700
Extraklasse Extras	<ul style="list-style-type: none"> Premiumgriffe mit Vollmetall-Anbindung • Bottle-Rack 2 Kühlakkus • Chrom-Applikationen • Extraklasse-Bedruckung der Gefriertür • Push Push Butterfach • Variable Eierablage 					<ul style="list-style-type: none"> Premiumgriffe mit Vollmetall-Anbindung • Bottle-Rack 2 Kühlakkus • Chrom-Applikationen • Extraklasse-Bedruckung der Gefriertür • Push Push Butterfach • Variable Eierablage 				
Ihre Vorteile	<ul style="list-style-type: none"> Obst und Gemüse bleiben in der hyperFresh Schublade dank Feuchtigkeitsregler länger frisch Die noFrost-Technik gegen Eis- und Reifbildung, damit Sie nie mehr abtauen müssen LED-Lichtkonzept: gleichmäßiges Ausleuchten des Innenraums ohne zu blenden varioZone: Ihr Gefrierraum für individuelle Platzansprüche 					<ul style="list-style-type: none"> hyperFresh – hält Fisch und Fleisch, Obst und Gemüse länger frisch Nie wieder abtauen: Full noFrost-Technik easyLift-Glasplatte: ohne Aus- und Umräumen höhenverstellbar 90° Türöffnungswinkel: passend für jede Wand für besten Bedienkomfort und mehr Flexibilität LED-Lichtkonzept: gleichmäßiges Ausleuchten des Innenraums ohne zu blenden 				
Leistung und Verbrauch	<ul style="list-style-type: none"> Energie-Effizienzklasse: A+++³ Energieverbrauch¹: 202 kWh/Jahr Nutzzinhalten: 435 l • Geräuschwert: 38 dB(A) re 1 pW Klimaklasse: SN-T • Anschlusswert: 100 W 					<ul style="list-style-type: none"> Energie-Effizienzklasse: A+++³ Energieverbrauch¹: 182 kWh/Jahr Nutzzinhalten: 366 l • Geräuschwert: 36 dB(A) re 1 pW Klimaklasse: SN-T • Anschlusswert: 100 W 				
Komfort	<ul style="list-style-type: none"> Türen Edelstahl antiFingerPrint, Seitenwände silberfarben Vertikaler Stangengriff EmotionLight – sanft aufdimmende LED-Innenbeleuchtung Full noFrost – nie wieder abtauen! Getrennte, elektronische Temperaturregelung, über LED ablesbar, in Tür integriert Jede Temperaturzone getrennt regel- und kontrollierbar superGefrieren Optische und akustische Warneinrichtung bei geöffneter Tür Optische und akustische Warnung bei unzulässigem Temperaturanstieg im Gefrierabteil 					<ul style="list-style-type: none"> Türen Edelstahl antiFingerPrint, Seitenwände silberfarben Vertikaler Stangengriff LED mit softStart Full noFrost – nie wieder abtauen! Getrennte, elektronische Temperaturregelung, über LED ablesbar superGefrieren Optische und akustische Warneinrichtung bei geöffneter Tür Optische und akustische Warnung bei unzulässigem Temperaturanstieg im Gefrierabteil 				
Kühlteil	<ul style="list-style-type: none"> Kühlraum: 330 l Nutzzinhalten Multi-Airflow-System • airFreshFilter 5 Abstellflächen aus Sicherheitsglas, davon 3 höhenverstellbar, davon 4 Glasplatten ausziehbar Verchromter Flaschenrost • 4 Türabsteller 					<ul style="list-style-type: none"> Kühlraum: 279 l Nutzzinhalten Multi-Airflow-System • AirFreshFilter 5 Abstellflächen aus Sicherheitsglas, davon 3 höhenverstellbar 4 Türabsteller 				
Frischesystem	<ul style="list-style-type: none"> Nutzzinhalten nahe 0°C: 28 l 1 hyperFresh Box mit Feuchteregeleung – hält Obst und Gemüse länger frisch 2 hyperFresh ◀0°C▶ Boxen mit Temperaturregelung – Fisch und Fleisch bleiben länger frisch 					<ul style="list-style-type: none"> Nutzzinhalten nahe 0°C: 24 l 1 hyperFresh Box mit Feuchteregeleung – hält Obst und Gemüse länger frisch 2 hyperFresh ◀0°C▶ Boxen mit Temperaturregelung – Fisch und Fleisch bleiben länger frisch 				
Gefrierteil	<ul style="list-style-type: none"> ****-Gefrierraum: 105 l Nutzzinhalten Gefriervermögen: 15 kg in 24 Std. • Lagerzeit bei Störung: 20 Std. 3 transparente Gefriergut-Schubladen varioZone 					<ul style="list-style-type: none"> ****-Gefrierraum: 87 l Nutzzinhalten Gefriervermögen: 14 kg in 24 Std. • Lagerzeit bei Störung: 16 Std. varioZone 3 transparente Gefriergut-Schubladen • Gefriergut-Kalender 				
Maße² H x B x T	203 x 70 x 67 cm					203 x 60 x 66 cm				
Zubehör	<ul style="list-style-type: none"> 2 x Kälteakku • 1 x Eierablage 1 x Eiswürfelschale mit Deckel 					<ul style="list-style-type: none"> 1 x Eierablage 1 x Eiswürfelschale mit Deckel 				
Sonderzubehör										
UPE*	€ 1.399,-					€ 1.259,-				

* Unverbindl. Preisempfehlung des Herstellers inkl. 20% MwSt. (für Geräte o. Befüllung).

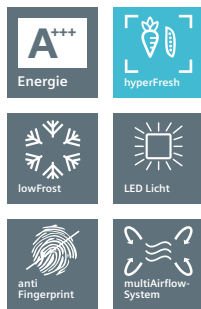
¹ Auf Basis der Ergebnisse der Normprüfung über 24 Std.

² H x B x T. Damit der deklarierte Energieverbrauch erzielt wird, sind die dem Gerät beigegebenen Abstandshalter zu verwenden. Hierdurch vergrößert sich die Gerätetiefe um ca. 3,5 cm. Das Gerät ist ohne Verwendung der Abstandshalter voll funktionsfähig, hat aber einen geringfügig höheren Energieverbrauch.

³ Auf einer Energieeffizienzklassen-Skala von A+++ bis D.



Kühl-Gefrier-Kombination
KG36NEI3A Türen Edelstahl



Kühl-Gefrier-Kombination
KG39EEI4P Türen Edelstahl

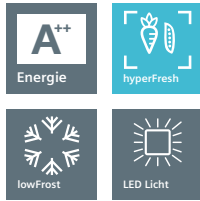
	Werteklasse	iQ100	iQ300	iQ500	iQ700	Werteklasse	iQ100	iQ300	iQ500	iQ700
Extraklasse Extras	• Edelstahl-Türen mit antiFingerprint					• Komfort-Butterfach • Variable Eierablage • flexShelf-Multifunktions-Ablage • Frischhaltebox				
Ihre Vorteile	<ul style="list-style-type: none"> • Ein A++-Kältegerät kühlt sehr effizient • Nie wieder abtauen: Full noFrost-Technik • Elektronische Temperaturregelung: einfach und übersichtlich die Zieltemperatur einstellen • LED Beleuchtung: gleichmäßige und blendfreie Ausleuchtung des Kühlraums, ein Geräteleben lang • freshBox: Gemüsebehälter mit Wellenboden 					<ul style="list-style-type: none"> • In der hyperFresh 40°C Box ist es 2 – 3°C kühler als im restlichen Kühlraum und hält somit Fleisch und Fisch bis zu 2x länger frisch • Obst und Gemüse bleiben in der hyperFresh Box länger frisch dank Feuchtigkeitsregler • Geringere Eisbildung und schnelleres Abtauen durch lowFrost • Ein A+++-Kältegerät kühlt besonders effizient 				
Leistung und Verbrauch	<ul style="list-style-type: none"> • Energie-Effizienzklasse: A++³ • Energieverbrauch¹: 235 kWh/Jahr • Nutzinhalt gesamt: 302 l • Geräuschwert: 42 dB(A) re 1 pW • Klimaklasse: SN-T • Anschlusswert: 100 W 					<ul style="list-style-type: none"> • Energie-Effizienzklasse: A+++³ • Energieverbrauch¹: 168 kWh/Jahr • Nutzinhalt gesamt: 337 l • Geräuschwert: 38 dB(A) re 1 pW • Klimaklasse: SN-T • Anschlusswert: 90 W 				
Komfort	<ul style="list-style-type: none"> • Türen Edelstahl antiFingerPrint, Seitenwände silberfarben • EmotionLight – sanft aufdimmende LED-Innenbeleuchtung • Full noFrost – nie wieder abtauen! • Elektronische Temperaturregelung über LED ablesbar • superGefrieren 					<ul style="list-style-type: none"> • Türen Edelstahl antiFingerPrint, Seitenwände silberfarben • Elektronische Temperaturregelung über LED ablesbar • superGefrieren • Vertikaler Stangengriff • Türanschlag rechts, wechselbar • Höhenverstellbare Füße vorne, Rollen hinten • Elektronische Temperaturregelung, exakt digital ablesbar • Jede Temperaturzone getrennt regel- und kontrollierbar • Akustischer Alarm Kühlschrantür • Optische und akustische Warnung bei unzulässigem Temperaturanstieg im Gefrierabteil mit Memory-Funktion • Urlaubsschaltung • superKühlen • Abtau-Automatik im Kühlteil 				
Kühlteil	<ul style="list-style-type: none"> • Kühlraum: 215 l Nutzinhalt • Multi-Airflow-System • Alu-Flaschenablage • 4 Abstellflächen aus Sicherheitsglas, davon 3 höhenverstellbar • 4 Türabsteller 					<ul style="list-style-type: none"> • Kühlraum: 249 l Nutzinhalt • LED Beleuchtung • Optimale Kälteverteilung durch Innenventilator • 5 Abstellflächen aus Sicherheitsglas, davon 2 höhenverstellbar, 4 Glasplatten ausziehbar • Verchromter Flaschenrost • 1 Flaschenabsteller, 2 Türabsteller 				
Frishesystem	• Fresh-Box: Gemüsebehälter mit Wellenboden					<ul style="list-style-type: none"> • 1 hyperFresh 40°C Box – Fisch und Fleisch bleiben länger frisch • 1 hyperFresh Box mit Feuchtregler – hält Obst und Gemüse länger frisch 				
Gefrierenteil	<ul style="list-style-type: none"> • *** -Gefriererraum: 87 l Nutzinhalt • Gefriervermögen: 11 kg in 24 Std. • Lagerzeit bei Störung: 19 Std. • 3 Gefriergut-Schubladen, davon 1 easyAccess Gefrierbox 					<ul style="list-style-type: none"> • *** -Gefriererraum: 88 l Nutzinhalt • Gefriervermögen: 14 kg in 24 Std. • Lagerzeit bei Störung: 35 Std. • lowFrost – geringere Eisbildung, schnelleres Abtauen • varioZone: herausnehmbare Glasablagen für eine flexible Nutzung des Gefriererraums • 3 transparente Gefriergut-Schubladen, davon 1 bigBox 				
Maße² H x B x T	186 x 60 x 66 cm					201 x 60 x 65 cm				
Zubehör	• 2 x Kälteakku • 1 x Eierablage • 1 x Eiswürfelschale mit Deckel					• 2 x Kälteakku • 1 x Eierablage • 1 x Flaschenkamm in Türabsteller • 1 x Aufbewahrungsbehälter mit Deckel				
Sonderzubehör						<ul style="list-style-type: none"> • KS10Z010: Snackbox € 31,- • KS10Z030: Flaschenablage € 31,- 				
UPE*	€ 859,-					€ 1.139,-				

* Unverbindl. Preisempfehlung des Herstellers inkl. 20% MwSt. (für Geräte o. Befüllung).

¹ Auf Basis der Ergebnisse der Normprüfung über 24 Std.

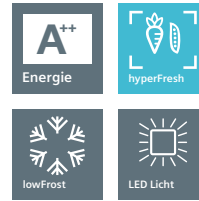
² H x B x T. Damit der deklarierte Energieverbrauch erzielt wird, sind die dem Gerät beigefügten Abstandshalter zu verwenden. Hierdurch vergrößert sich die Gerätetiefe um ca. 3,5 cm. Das Gerät ist ohne Verwendung der Abstandshalter voll funktionsfähig, hat aber einen geringfügig höheren Energieverbrauch.

³ Auf einer Energieeffizienzskala von A+++ bis D.



Kühl-Gefrier-Kombination

KG36VEL30 Türen Edelstahl-Look



Kühl-Gefrier-Kombination

KG33VEW32 weiß

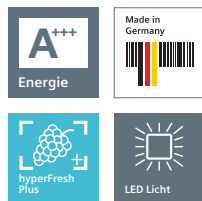
	Werteklasse	iQ100	iQ300	iQ500	iQ700	Werteklasse	iQ100	iQ300	iQ500	iQ700
Extraklasse Extras	<ul style="list-style-type: none"> Edelstahl-Griffe • Komfort-Butterfach Variable Eierablage 					<ul style="list-style-type: none"> Edelstahl-Griffe • Komfort-Butterfach Variable Eierablage 				
Ihre Vorteile	<ul style="list-style-type: none"> Ein A+++-Kältegerät kühlt sehr effizient Obst und Gemüse bleiben in der hyperFresh Box länger frisch dank Feuchtigkeitsregler Geringere Eisbildung und schnelleres Abtauen durch lowFrost Das bottleRack ist der sichere Lagerplatz für alle Flaschen Die LED-Beleuchtung leuchtet den Innenraum gleichmäßig und brillant aus, ohne zu blenden 					<ul style="list-style-type: none"> Ein A+++-Kältegerät kühlt sehr effizient Obst und Gemüse bleiben in der hyperFresh Box länger frisch dank Feuchtigkeitsregler Geringere Eisbildung und schnelleres Abtauen durch lowFrost Das bottleRack ist der sichere Lagerplatz für alle Flaschen Die LED-Beleuchtung leuchtet den Innenraum gleichmäßig und brillant aus, ohne zu blenden Selbst im beladenen Zustand lässt sich der easyLift-Türabsteller einfach in der Höhe verstellen 				
Leistung und Verbrauch	<ul style="list-style-type: none"> Energie-Effizienzklasse: A+++³ Energieverbrauch: 226 kWh/Jahr Nutzzinhalt gesamt: 308 l • Geräuschwert: 39 dB(A) re 1 pW Klimaklasse: SN-T • Anschlusswert: 90 W 					<ul style="list-style-type: none"> Energie-Effizienzklasse: A+++³ Energieverbrauch: 219 kWh/Jahr Nutzzinhalt gesamt: 287 l • Geräuschwert: 39 dB(A) re 1 pW Klimaklasse: SN-T • Anschlusswert: 90 W 				
Komfort	<ul style="list-style-type: none"> Elektronische Temperaturregelung über LED ablesbar superGefrieren Vertikaler Stangengriff Türanschlag rechts, wechselbar Höhenverstellbare Füße vorne, Rollen hinten 					<ul style="list-style-type: none"> Elektronische Temperaturregelung über LED ablesbar superGefrieren Vertikaler Stangengriff Türanschlag rechts, wechselbar Höhenverstellbare Füße vorne, Rollen hinten 				
Kühlteil	<ul style="list-style-type: none"> Kühlraum: 214 l Nutzzinhalt LED Beleuchtung 4 Abstellflächen aus Sicherheitsglas, davon 2 höhenverstellbar, 3 Glasplatten ausziehbar Verchromter Flaschenrost 3 Türabsteller, davon 1 Komfort Butterfach – öffnet sich mit Fingerdruck 					<ul style="list-style-type: none"> Kühlraum: 193 l Nutzzinhalt LED Beleuchtung • Verchromter Flaschenrost Multi-Airflow-System • Alu-Flaschenablage 4 Abstellflächen aus Sicherheitsglas, davon 2 höhenverstellbar, 3 Glasplatten ausziehbar 3 Türabsteller, davon 1 Komfort Butterfach – öffnet sich mit Fingerdruck 				
Frischesystem	<ul style="list-style-type: none"> 1 hyperFresh Box mit Feuchteregelung – hält Obst und Gemüse länger frisch 					<ul style="list-style-type: none"> 1 hyperFresh Box mit Feuchteregelung – hält Obst und Gemüse länger frisch 				
Gefrierteil	<ul style="list-style-type: none"> ***-Gefriererraum: 94 l Nutzzinhalt Gefriervermögen: 7 kg in 24 Std. Lagerzeit bei Störung: 23 Std. lowFrost – geringere Eisbildung, schnelleres Abtauen varioZone 3 transparente Gefriergut-Schubladen, davon 1 bigBox Gefriergut-Kalender 					<ul style="list-style-type: none"> ***-Gefriererraum: 94 l Nutzzinhalt Gefriervermögen: 7 kg in 24 Std. Lagerzeit bei Störung: 23 Std. lowFrost – geringere Eisbildung, schnelleres Abtauen varioZone 3 transparente Gefriergut-Schubladen, davon 1 bigBox Gefriergut-Kalender 				
Maße² H x B x T	186 x 60 x 65 cm					176 x 60 x 65 cm				
Zubehör	<ul style="list-style-type: none"> 3 x Eierablage • 1 x Eiswürfelschale mit Deckel 1 x Flaschenkamm in Türabsteller 					<ul style="list-style-type: none"> 3 x Eierablage • 1 x Eiswürfelschale mit Deckel 1 x Flaschenkamm in Türabsteller 				
Sonderzubehör	<ul style="list-style-type: none"> KS10Z010: Snackbox € 31,- KS10Z030: Flaschenablage € 31,- 					<ul style="list-style-type: none"> KS10Z010: Snackbox € 31,- KS10Z030: Flaschenablage € 31,- 				
UPE*	€ 779,-					€ 679,-				

* Unverbindl. Preisempfehlung des Herstellers inkl. 20% MwSt. (für Geräte o. Befüllung).

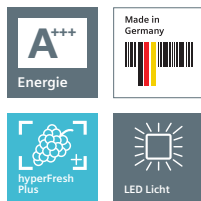
¹ Auf Basis der Ergebnisse der Normprüfung über 24 Std.

² H x B x T. Damit der deklarierte Energieverbrauch erzielt wird, sind die dem Gerät beigelegten Abstandshalter zu verwenden. Hierdurch vergrößert sich die Gerätetiefe um ca. 3,5 cm. Das Gerät ist ohne Verwendung der Abstandshalter voll funktionsfähig, hat aber einen geringfügig höheren Energieverbrauch.

³ Auf einer Energieeffizienzklassen-Skala von A+++ bis D.



Einbau-Kühlschrank
KI42LED40 vollintegrierbar



Einbau-Kühlschrank
KI41RED40 vollintegrierbar

	Werteklasse	iQ100	iQ300	iQ500	iQ700	Werteklasse	iQ100	iQ300	iQ500	iQ700
Extraklasse Extras	<ul style="list-style-type: none"> Komfort-Butterfach Variable Eierablage 					<ul style="list-style-type: none"> Komfort-Butterfach Variable Eierablage LED-EmotionLight 				
Ihre Vorteile	<ul style="list-style-type: none"> Ein A+++-Kältegerät kühlt besonders effizient hyperFresh plus Box mit Feuchtigkeitsregulierung hält Obst und Gemüse bis zu 2x länger frisch Die easyAccess Glasablagen für mehr Beladungskomfort und mehr Überblick über alle Lebensmittel softClosing Door: Tür schließt automatisch und sanft ab einem Öffnungswinkel von 20° Elektronische Temperaturregelung: einfach und übersichtlich die Zieltemperatur einstellen 					<ul style="list-style-type: none"> Ein A+++-Kältegerät kühlt besonders effizient hyperFresh plus Box mit Feuchtigkeitsregulierung hält Obst und Gemüse bis zu 2x länger frisch Die easyAccess Glasablagen für mehr Beladungskomfort und mehr Überblick über alle Lebensmittel softClosing Door: Tür schließt automatisch und sanft ab einem Öffnungswinkel von 20° Elektronische Temperaturregelung: einfach und übersichtlich die Zieltemperatur einstellen 				
Leistung und Verbrauch	<ul style="list-style-type: none"> Energie-Effizienzklasse: A+++² Energieverbrauch¹: 114 kWh/Jahr Nutzzinhalte gesamt: 195 l Geräuschwert: 34 dB(A) re 1 pW Klimaklasse: SN-ST Anschlusswert: 90 W 					<ul style="list-style-type: none"> Energie-Effizienzklasse: A+++² Energieverbrauch¹: 69 kWh/Jahr Nutzzinhalte gesamt: 211 l Geräuschwert: 34 dB(A) re 1 pW Klimaklasse: SN-T Anschlusswert: 90 W 				
Komfort	<ul style="list-style-type: none"> touchControl – Elektronische Temperaturregelung digital ablesbar freshSense – Konstante Temperatur durch intelligente Sensortechnik Akustischer Türalarm Abtau-Automatik im Kühlteil Innenausstattung mit Metall-Applikationen Türanschlag rechts, wechselbar 					<ul style="list-style-type: none"> touchControl – Elektronische Temperaturregelung digital ablesbar freshSense – Konstante Temperatur durch intelligente Sensortechnik Akustischer Türalarm Abtau-Automatik im Kühlteil Innenausstattung mit Metall-Applikationen Türanschlag rechts, wechselbar 				
Kühlteil	<ul style="list-style-type: none"> Kühlraum: 180 l Nutzzinhalte 5 Abstellflächen aus Sicherheitsglas (4 höhenverstellbar), davon 1 varioShelf, 1 easyAccessShelf varioShelf: teilbare Glasplatte zur Nutzung auch für hohe Gefäße easyAccessShelf: ausziehbare Glasplatte mit erhöhtem Rand für bessere Übersicht und leichten Zugriff 4 Türabsteller, davon 1 Butter-/Käsefach LED Beleuchtung mit softStart 					<ul style="list-style-type: none"> Kühlraum: 211 l Nutzzinhalte 6 Abstellflächen aus Sicherheitsglas (5 höhenverstellbar), davon 1 varioShelf, 1 easyAccessShelf varioShelf: teilbare Glasplatte zur Nutzung auch für hohe Gefäße easyAccessShelf: ausziehbare Glasplatte mit erhöhtem Rand für bessere Übersicht und leichten Zugriff 4 Türabsteller, davon 1 Butter-/Käsefach EmotionLight – sanft aufdimmende LED-Innenbeleuchtung 				
Frishesystem	<ul style="list-style-type: none"> 1 hyperFresh plus Box mit Feuchtereulierung – hält Obst und Gemüse bis zu 2x länger frisch 					<ul style="list-style-type: none"> 1 hyperFresh plus Box mit Feuchtereulierung – hält Obst und Gemüse bis zu 2x länger frisch 				
Gefrierteil	<ul style="list-style-type: none"> ***-Gefrierfach: 15 l Nutzzinhalte Gefriervermögen: 2.5 kg in 24 Std. Lagerzeit bei Störung: 13 Std. 1 Gefrierfach mit Klappe Pizza-gerechtes Gefrierfach 									
Maße HxBxT	<ul style="list-style-type: none"> Gerätemaße: 122,1 x 55,8 x 54,5 cm Nischenmaße: 122,5 x 56,0 x 55,0 cm 					<ul style="list-style-type: none"> Gerätemaße: 122,1 x 55,8 x 54,5 cm Nischenmaße: 122,5 x 56,0 x 55,0 cm 				
Zubehör	<ul style="list-style-type: none"> 2 x Eierablage, 1 x Eiswürfelschale 					<ul style="list-style-type: none"> 2 x Eierablage 				
Sonderzubehör	<ul style="list-style-type: none"> KF40ZAX0: Türfront mit Alu-Dekorrahmen € 83,- KF40ZSX0: Edelstahl-Türfront € 313,- KS10Z020: Flaschenablage € 83,- 					<ul style="list-style-type: none"> KF40ZAX0: Türfront mit Alu-Dekorrahmen € 83,- KF40ZSX0: Edelstahl-Türfront € 313,- KS10Z020: Flaschenablage € 83,- 				
UPE*	€ 1.119,-					€ 1.119,-				

* Unverbindl. Preisempfehlung des Herstellers inkl. 20% MwSt. (für Geräte o. Befüllung).

¹ Auf Basis der Ergebnisse der Normprüfung über 24 Std.

² Auf einer Energieeffizienzklassen-Skala von A+++ bis D.



Einbau-Kühlschrank

KI24LE61 vollintegrierbar

Einbau-Kühlschrank

KI21REF40 vollintegrierbar

	Werteklasse	iQ100	iQ300	iQ500	iQ700	Werteklasse	iQ100	iQ300	iQ500	iQ700
Extraklasse Extras	<ul style="list-style-type: none"> • Variable Eierablage • Komfort-Butterfach 					<ul style="list-style-type: none"> • Komfort-Butterfach • Variable Eierablage • LED-dimLight 				
Ihre Vorteile	<ul style="list-style-type: none"> • ****-Fach für die optimale Gefrierlagerung bei -18 °C und kälter von tiefgekühlten Lebensmitteln • Ein A+++-Kältegerät kühlt sehr effizient • Extra viel Platz für Obst und Gemüse: sie bleiben schön knackig in der Fresh Box mit Wellenboden • safetyGlas-Ablagen sind aus extra stabilem und reinigungs-freundlichem Sicherheitsglas 					<ul style="list-style-type: none"> • Die hyperFresh plus Box mit Feuchteregulierung hält Obst und Gemüse bis zu 2x länger frisch • Ein A+++-Kältegerät kühlt besonders effizient • Je nach Platzbedarf lässt sich die zweigeteilte Abstellfläche, varioShelf hintereinander oder untereinander platzieren • Die easyAccess Glasablagen für mehr Beladungskomfort und mehr Überblick über alle Lebensmittel 				
Leistung und Verbrauch	<ul style="list-style-type: none"> • Energie-Effizienzklasse: A++² • Energieverbrauch¹: 174 kWh/Jahr • Nutzinhalt gesamt: 200 l • Geräuschwert: 37 dB(A) re 1 pW • Klimaklasse: SN-ST • Anschlusswert: 90 W 					<ul style="list-style-type: none"> • Energie-Effizienzklasse: A+++² • Energieverbrauch¹: 65 kWh/Jahr • Nutzinhalt gesamt: 144 l • Geräuschwert: 33 dB(A) re 1 pW • Klimaklasse: SN-T • Anschlusswert: 90 W 				
Komfort	<ul style="list-style-type: none"> • Drehwähler für Temperaturregelung • 1 Kompressor/1 Kältekreislauf • Abtau-Automatik im Kühlteil 					<ul style="list-style-type: none"> • dimLight: langsam aufdimmes LED Licht • Innenausstattung mit Metall-Applikationen • Elektronische Temperaturregelung digital ablesbar • freshSense – konstante Temperatur durch intelligente Sensortechnik • Abtau-Automatik im Kühlteil • Akustischer Türalarm • superKühlen 				
Kühlteil	<ul style="list-style-type: none"> • Kühlraum: 183 l Nutzinhalt • 5 Abstellflächen aus Sicherheitsglas, davon 4 höhenverstellbar • 4 durchgehende Türabsteller • 1 freshBox • Innenraumbeleuchtung • Alu-Flaschenablage 					<ul style="list-style-type: none"> • Kühlraum: 144 l Nutzinhalt • 4 Abstellflächen aus Sicherheitsglas (3 höhenverstellbar), davon 1 varioShelf • 3 Türabsteller, davon 1 Butter-/Käsefach 				
Frischesystem	<ul style="list-style-type: none"> • freshBox – Obst und Gemüse bleiben frisch 					<ul style="list-style-type: none"> • 1 hyperFresh plus Box mit Feuchteregulierung – hält Obst und Gemüse bis zu 2x länger frisch 				
Gefrierteil	<ul style="list-style-type: none"> • ****-Gefrierfach: 17 l Nutzinhalt • Gefriervermögen: 2 kg in 24 Std. • Lagerzeit bei Störung: 10 Std. • 1 Gefrierfach mit Klappe • Pizza-gerechtes Gefrierfach 									
Maße HxBxT	<ul style="list-style-type: none"> • Gerätemaße: 122,1 x 54,1 x 54,2 cm • Nischenmaße: 122,5 x 56,0 x 55,0 cm 					<ul style="list-style-type: none"> • Gerätemaße: 87,4 x 55,8 x 54,5 cm • Nischenmaße: 88,0 x 56,0 x 55,0 cm 				
Zubehör	<ul style="list-style-type: none"> • 1 x Eierablage 					<ul style="list-style-type: none"> • 2 x Eierablage • Flaschenkamm 				
Sonderzubehör	<ul style="list-style-type: none"> • KF40ZAX0: Türfront mit Alu-Dekorrahmen € 83,- • KF40ZSX0: Edelstahl-Türfront € 313,- 					<ul style="list-style-type: none"> • KF20ZAX0: Türfront mit Alu-Dekorrahmen € 72,- • KF20ZSX0: Edelstahl-Türfront € 304,- • KS10Z020: Flaschenablage € 31,- 				
UPE*	€ 769,-					€ 879,-				

* Unverbindl. Preisempfehlung des Herstellers inkl. 20% MwSt. (für Geräte o. Befüllung).

¹ Auf Basis der Ergebnisse der Normprüfung über 24 Std.
² Auf einer Energieeffizienzklassen-Skala von A+++ bis D.



Einbau-Kühlschrank

KI18LE61 vollintegrierbar

	Werteklasse	iQ100	iQ300	iQ500	iQ700
Extraklasse Extras	<ul style="list-style-type: none"> • Variable Eierablage • Komfort-Butterfach 				
Ihre Vorteile	<ul style="list-style-type: none"> • *** Fach für die optimale Gefrierlagerung bei -18°C und kälter von tiefgekühlten Lebensmitteln • Ein A++-Kältegerät kühlt sehr effizient • Extra viel Platz für Obst und Gemüse: sie bleiben schön knackig in der Fresh Box mit Wellenboden • safetyGlas-Ablagen sind aus extra stabilem und reinigungs-freundlichem Sicherheitsglas • Das bottleRack ist der sichere Lagerplatz für alle Flaschen 				
Leistung und Verbrauch	<ul style="list-style-type: none"> • Energie-Effizienzklasse: A++² • Energieverbrauch¹: 150 kWh/Jahr • Nutzinhalt gesamt: 129 l • Geräuschwert: 37 dB(A) re 1 pW • Klimaklasse: SN-ST • Anschlusswert: 90 W 				
Komfort	<ul style="list-style-type: none"> • Drehwähler für Temperaturregelung • Abtau-Automatik im Kühlteil • Türanschlag rechts, wechselbar 				
Kühlteil	<ul style="list-style-type: none"> • Kühlraum: 112 l Nutzinhalt • Innenraumbeleuchtung • 3 Abstellflächen aus Sicherheitsglas, davon 2 höhenverstellbar • Alu-Flaschenablage • Transparenter Gemüsebehälter mit Wellenboden • 4 Türabsteller 				
Frische-system	<ul style="list-style-type: none"> • freshBox – Obst und Gemüse bleiben frisch 				
Gefrierenteil	<ul style="list-style-type: none"> • *** Gefrierfach: 17 l Nutzinhalt • Gefriervermögen: 2 kg in 24 Std. • Lagerzeit bei Störung: 10 Std. • 1 Gefrierfach mit Klappe • Pizza-gerechtes Gefrierfach 				
Maße HxBxT	Gerätemaße: 87,4 x 54,1 x 54,2 cm Nischenmaße: 88,0 x 56,0 x 55,0 cm				
Zubehör	<ul style="list-style-type: none"> • 1 x Eierablage 				
Sonder-zubehör	<ul style="list-style-type: none"> • KF20ZAX0: Türfront mit Alu-Dekorrahmen € 72,- • KF20ZSX0: Edelstahl-Türfront € 304,- 				
UPE*	€ 609,-				



Einbau-Kühlschrank

KI18RE61 vollintegrierbar

	Werteklasse	iQ100	iQ300	iQ500	iQ700
Extraklasse Extras	<ul style="list-style-type: none"> • Variable Eierablage • Komfort-Butterfach 				
Ihre Vorteile	<ul style="list-style-type: none"> • Ein A++-Kältegerät kühlt sehr effizient • Extra viel Platz für Obst und Gemüse: sie bleiben schön knackig in der Fresh Box mit Wellenboden • safetyGlas-Ablagen sind aus extra stabilem und reinigungsfreundlichem Sicherheitsglas • Das bottleRack ist der sichere Lagerplatz für alle Flaschen 				
Leistung und Verbrauch	<ul style="list-style-type: none"> • Energie-Effizienzklasse: A++² • Energieverbrauch¹: 96 kWh/Jahr • Nutzzinhalt gesamt: 150 l • Geräuschwert: 37 dB(A) re 1 pW • Klimaklasse: SN-ST • Anschlusswert: 90 W 				
Komfort	<ul style="list-style-type: none"> • Drehwähler für Temperaturregelung • Abtau-Automatik im Kühlteil • Türanschlag rechts, wechselbar 				
Kühlteil	<ul style="list-style-type: none"> • Kühlraum: 150 l Nutzzinhalt • Innenraumbeleuchtung • 4 Abstellflächen aus Sicherheitsglas, davon 3 höhenverstellbar, • Alu-Flaschenablage • Transparenter Gemüsebehälter • 4 Türabsteller 				
Frishesystem	<ul style="list-style-type: none"> • freshBox – Obst und Gemüse bleiben frisch 				
Gefriereteil					
Maße HxBxT	Gerätemaße: 87,4 x 54,1 x 54,2 cm Nischenmaße: 88,0 x 56,0 x 55,0 cm				
Zubehör	<ul style="list-style-type: none"> • 1 x Eierablage 				
Sonderzubehör	<ul style="list-style-type: none"> • KF20ZAX0: Türfront mit Alu-Dekorrahmen € 72,- • KF20ZSX0: Edelstahl-Türfront € 304,- 				
UPE*	€ 609,-				



Sonderzubehör Kühlschränke

Die Edelstahlfront mit Griff.

Mit der Edelstahlfront können Sie die Optik Ihrer Küche aufwerten. Hierzu wird der vorhandene Dekorrahmen abmontiert und durch die Edelstahlfront ersetzt.

- KF20ZSX0 (Edelstahl Türverkleidung für 88 cm Nische)

Beispiel: KI42LED40

KF40ZAX0 (Türfront mit Alu-Dekorrahmen für 122 cm Nische)

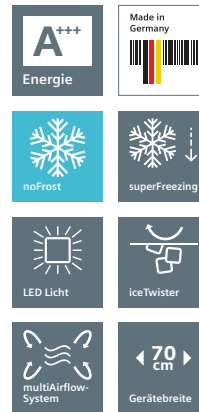
oder

KF40ZSX0 (Edelstahl Türverkleidung für 122 cm Nische)

* Unverbindl. Preisempfehlung des Herstellers inkl. 20% MwSt. (für Geräte o. Befüllung).

¹ Auf Basis der Ergebnisse der Normprüfung über 24 Std.

² Auf einer Energieeffizienzklassen-Skala von A+++ bis D.



Gefrierschrank

GS58NEW40 weiß

Gefrierschrank

GS54NEW40 weiß

	Werteklasse	iQ100	iQ300	iQ500	iQ700	Werteklasse	iQ100	iQ300	iQ500	iQ700
Extraklasse Extras	• Komfort-Griff mit Türöffnungshilfe					• Komfort-Griff mit Türöffnungshilfe				
Ihre Vorteile	<ul style="list-style-type: none"> • Die noFrost-Technik gegen Eis- und Reifbildung, damit Sie nie mehr abtauen müssen • Ein A+++-Kältegerät kühlt besonders effizient • freshSense, die Sensoren gesteuerte Temperaturregelung verhindert Temperaturschwankungen für garantiert länger frische Lebensmittel • Alle Gefrierfächer und Glasplatten sind einfach herausnehmbar, die varioZone stellt sich flexibel auf Ihre Platzansprüche ein • Die LED-Beleuchtung leuchtet den Innenraum gleichmäßig und brillant aus, ohne zu blenden • Die Kältegeräte mit 90° Türöffnungswinkel lassen sich bündig an jede Wand oder in jede Nische stellen • Eine leichte Berührung – und schon lassen sich alle Funktionen präzise und einfach steuern mit der touchControl-Elektronik 					<ul style="list-style-type: none"> • Die noFrost-Technik gegen Eis- und Reifbildung, damit Sie nie mehr abtauen müssen • Ein A+++-Kältegerät kühlt besonders effizient • freshSense, die Sensoren gesteuerte Temperaturregelung verhindert Temperaturschwankungen für garantiert länger frische Lebensmittel • Alle Gefrierfächer und Glasplatten sind einfach herausnehmbar, die varioZone stellt sich flexibel auf Ihre Platzansprüche ein • Die LED-Beleuchtung leuchtet den Innenraum gleichmäßig und brillant aus, ohne zu blenden • Die Kältegeräte mit 90° Türöffnungswinkel lassen sich bündig an jede Wand oder in jede Nische stellen • Eine leichte Berührung – und schon lassen sich alle Funktionen präzise und einfach steuern mit der touchControl-Elektronik 				
Leistung und Verbrauch	<ul style="list-style-type: none"> • Energie-Effizienzklasse: A+++³ • Energieverbrauch: 201 kWh/Jahr • Nutzzinhalt gesamt: 360 l • Geräuschwert: 41 dB(A) re 1 pW • Klimaklasse: SN-T • Anschlusswert: 120 W 					<ul style="list-style-type: none"> • Energie-Effizienzklasse: A+++³ • Energieverbrauch: 187 kWh/Jahr • Nutzzinhalt gesamt: 323 l • Geräuschwert: 41 dB(A) re 1 pW • Klimaklasse: SN-T • Anschlusswert: 120 W 				
Komfort	<ul style="list-style-type: none"> • noFrost – nie wieder abtauen! • touchControl-Elektronik – Elektronische Temperaturregelung digital ablesbar • Optische und akustische Warnung bei unzulässigem Temperaturanstieg im Gefrierabteil, mit Memory-Funktion • Komfortgriff mit Türöffnungshilfe • freshSense – konstante Temperatur durch intelligente Sensortechnik • Multi-Airflow-System • LED-Beleuchtung • superGefrieren • Innenausstattung mit Metall-Applikationen • Höhenverstellbare Füße vorne, Rollen hinten • Türanschlag rechts, wechselbar 					<ul style="list-style-type: none"> • noFrost – nie wieder abtauen! • touchControl-Elektronik – Elektronische Temperaturregelung digital ablesbar • Optische und akustische Warnung bei unzulässigem Temperaturanstieg im Gefrierabteil, mit Memory-Funktion • Komfortgriff mit Türöffnungshilfe • freshSense – konstante Temperatur durch intelligente Sensortechnik • Multi-Airflow-System • LED-Beleuchtung • superGefrieren • Innenausstattung mit Metall-Applikationen • Höhenverstellbare Füße vorne, Rollen hinten • Türanschlag rechts, wechselbar 				
Gefrierabteil	<ul style="list-style-type: none"> • *** - Gefrierabteil: 360 l Nutzzinhalt • Gefriervermögen: 22 kg in 24 Std. • Lagerzeit bei Störung: 25 Std. • 5 transparente Gefriergut-Schubladen, davon 1 bigBox • 1 bigBox – extra viel Platz für extra großes Gefriergut! • 3 Intensiv-Gefrierfächer mit Glasablagen und transparenter Klappe • Ice-Twister herausnehmbar – leichtes Nachfüllen und immer frisches Eis! • varioZone – für flexible Nutzung des Gefrierabteils • Gefriergut-Kalender 					<ul style="list-style-type: none"> • *** - Gefrierabteil: 323 l Nutzzinhalt • Gefriervermögen: 22 kg in 24 Std. • Lagerzeit bei Störung: 25 Std. • 5 transparente Gefriergut-Schubladen, davon 1 bigBox • 1 bigBox – extra viel Platz für extra großes Gefriergut! • 2 Intensiv-Gefrierfächer mit Glasablagen und transparenter Klappe • Ice-Twister herausnehmbar – leichtes Nachfüllen und immer frisches Eis! • varioZone – für flexible Nutzung des Gefrierabteils • Gefriergut-Kalender 				
Maße² H x B x T	191 x 70 x 78 cm					176 x 70 x 78 cm				
Zubehör	• 2 x Kälteakku									
Sonderzubehör										
UPE*	€ 1.279,-					€ 1.229,-				

* Unverbindl. Preisempfehlung des Herstellers inkl. 20% MwSt. (für Geräte o. Befüllung).

¹ Auf Basis der Ergebnisse der Normprüfung über 24 Std.

² H x B x T. Damit der deklarierte Energieverbrauch erzielt wird, sind die dem Gerät beigefügten Abstandshalter zu verwenden. Hierdurch vergrößert sich die Gerätetiefe um ca. 3,5 cm. Das Gerät ist ohne Verwendung der Abstandshalter voll funktionsfähig, hat aber einen geringfügig höheren Energieverbrauch.

³ Auf einer Energieeffizienzskala von A+++ bis D.



Gefrierschrank

GS51NEW40 weiß

Gefrierschrank

GS36NEW3V weiß

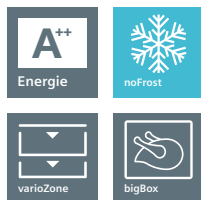
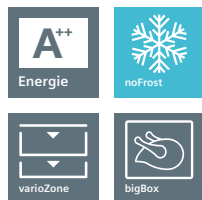
	Werteklasse	iQ100	iQ300	iQ500	iQ700	Werteklasse	iQ100	iQ300	iQ500	iQ700
Extraklasse Extras	• Komfort-Griff mit Türöffnungshilfe					• In die Tür integriertes Display				
Ihre Vorteile	<ul style="list-style-type: none"> • Die noFrost-Technik gegen Eis- und Reifbildung, damit Sie nie mehr abtauen müssen • Ein A+++-Kältegerät kühlt besonders effizient. • freshSense, die Sensoren gesteuerte Temperaturregelung verhindert Temperaturschwankungen für garantiert länger frische Lebensmittel • Alle Gefrierfächer und Glasplatten sind einfach herausnehmbar, die varioZone stellt sich flexibel auf Ihre Platzansprüche ein • Die LED-Beleuchtung leuchtet den Innenraum gleichmäßig und brillant aus, ohne zu blenden • Die Kältegeräte mit 90° Türöffnungswinkel lassen sich bündig an jede Wand oder in jede Nische stellen • Eine leichte Berührung – und schon lassen sich alle Funktionen präzise und einfach steuern mit der touchControl-Elektronik 					<ul style="list-style-type: none"> • Die noFrost-Technik gegen Eis- und Reifbildung, damit Sie nie mehr abtauen müssen • Ein A++-Kältegerät kühlt sehr effizient • freshSense, die Sensoren gesteuerte Temperaturregelung verhindert Temperaturschwankungen für garantiert länger frische Lebensmittel • Alle Gefrierfächer und Glasplatten sind einfach herausnehmbar, die varioZone stellt sich flexibel auf Ihre Platzansprüche ein • Die LED-Beleuchtung leuchtet den Innenraum gleichmäßig und brillant aus, ohne zu blenden • Die Kältegeräte mit 90° Türöffnungswinkel, lassen sich bündig an jede Wand oder in jede Nische stellen • Der iceTwister für Eiswürfel nach Wunsch. Leicht nachfüllbar 				
Leistung und Verbrauch	<ul style="list-style-type: none"> • Energie-Effizienzklasse: A+++³ • Energieverbrauch: 174 kWh/Jahr • Nutzinhalt gesamt: 286 l • Geräuschwert: 41 dB(A) re 1 pW • Klimaklasse: SN-T • Anschlusswert: 120 W 					<ul style="list-style-type: none"> • Energie-Effizienzklasse: A++³ • Energieverbrauch: 237 kWh/Jahr • Nutzinhalt gesamt: 242 l • Geräuschwert: 42 dB(A) re 1 pW • Klimaklasse: SN-T • Anschlusswert: 90 W 				
Komfort	<ul style="list-style-type: none"> • noFrost – nie wieder abtauen! • touchControl-Elektronik – elektronische Temperaturregelung digital ablesbar • Optische und akustische Warnung bei unzulässigem Temperaturanstieg im Gefrierabteil, mit Memory-Funktion • freshSense – konstante Temperatur durch intelligente Sensortechnik • Multi-Airflow-System • LED-Beleuchtung • superGefrieren • Komfortgriff mit Türöffnungshilfe • Innenausstattung mit Metall-Applikationen • Türanschlag rechts, wechselbar • Höhenverstellbare Füße vorne, Rollen hinten 					<ul style="list-style-type: none"> • noFrost – nie wieder abtauen! • Außen Digitalanzeige – alles im Blick und perfekt unter Kontrolle! • Optische und akustische Warnung bei unzulässigem Temperaturanstieg im Gefrierabteil • Multi-Alarm-System mit Memory-Funktion, Türalarm und Netzausfallanzeige • freshSense – konstante Temperatur durch intelligente Sensortechnik • Türen weiß, Seitenwände weiß • Multi-Airflow-System • LED-Beleuchtung • superGefrieren • Leichtes Türöffnen über Luftkanal-System 				
Gefrierteil	<ul style="list-style-type: none"> • **** - Gefrierraum: 286 l Nutzinhalt • Gefriervermögen: 22 kg in 24 Std. • Lagerzeit bei Störung: 25 Std. • 1 Intensiv-Gefrierfach mit Glasablagen und transparenter Klappe • 5 transparente Gefriergut-Schubladen, davon 1 bigBox • 1 bigBox – extra viel Platz für extra großes Gefriergut! • Ice-Twister herausnehmbar – leichtes Nachfüllen und immer frisches Eis! • varioZone – für flexible Nutzung des Gefrierraums • Gefriergut-Kalender 					<ul style="list-style-type: none"> • **** - Gefrierraum: 242 l Nutzinhalt • Gefriervermögen: 20 kg in 24 Std. • Lagerzeit bei Störung: 25 Std. • 2 Intensiv-Gefrierfächer mit Glasablagen und transparenter Klappe • Ice-Twister herausnehmbar – leichtes Nachfüllen und immer frisches Eis! • varioZone – für flexible Nutzung des Gefrierraums • 5 transparente Gefriergut-Schubladen, davon 2 bigBox 				
Maße² H x B x T	161 x 70 x 78 cm					186 x 60 x 65 cm				
Zubehör	• 2 x Kälteakku					• 3 x Kälteakku				
Sonderzubehör										
UPE*	€ 1.179,-					€ 1.029,-				

* Unverbindl. Preisempfehlung des Herstellers inkl. 20% MwSt. (für Geräte o. Befüllung).

¹ Auf Basis der Ergebnisse der Normprüfung über 24 Std.

² H x B x T. Damit der deklarierte Energieverbrauch erzielt wird, sind die dem Gerät beigegebenen Abstandshalter zu verwenden. Hierdurch vergrößert sich die Gerätetiefe um ca. 3,5 cm. Das Gerät ist ohne Verwendung der Abstandshalter voll funktionsfähig, hat aber einen geringfügig höheren Energieverbrauch.

³ Auf einer Energieeffizienzklassen-Skala von A+++ bis D.



Gefrierschrank

GS33NEW3V weiß

Gefrierschrank

GS29NEW3V weiß

	Werteklasse	iQ100	iQ300	iQ500	iQ700	Werteklasse	iQ100	iQ300	iQ500	iQ700
Extraklasse Extras	• Komfort-Griff mit Türöffnungshilfe					• Komfort-Griff mit Türöffnungshilfe				
Ihre Vorteile	<ul style="list-style-type: none"> • Die noFrost-Technik gegen Eis- und Reifbildung, damit Sie nie mehr abtauen müssen • Elektronische Temperaturregelung: einfach und übersichtlich die Zieltemperatur einstellen • Alle Gefrierfächer und Glasplatten sind einfach herausnehmbar, die varioZone stellt sich flexibel auf Ihre Platzansprüche ein • Die Kältegeräte mit 90° Türöffnungswinkel lassen sich bündig an jede Wand oder in jede Nische stellen • Viel Platz bietet die bigBox, um großes Gefriergut optimal zu lagern und zu stapeln 					<ul style="list-style-type: none"> • Die noFrost-Technik gegen Eis- und Reifbildung, damit Sie nie mehr abtauen müssen • Elektronische Temperaturregelung: einfach und übersichtlich die Zieltemperatur einstellen • Alle Gefrierfächer und Glasplatten sind einfach herausnehmbar, die varioZone stellt sich flexibel auf Ihre Platzansprüche ein • Die Kältegeräte mit 90° Türöffnungswinkel lassen sich bündig an jede Wand oder in jede Nische stellen • Viel Platz bietet die bigBox, um großes Gefriergut optimal zu lagern und zu stapeln 				
Leistung und Verbrauch	<ul style="list-style-type: none"> • Energie-Effizienzklasse: A++³ • Energieverbrauch: 228 kWh/Jahr • Nutzzinhalt gesamt: 225 l • Geräuschwert: 42 dB(A) re 1 pW • Klimaklasse: SN-T • Anschlusswert: 90 W 					<ul style="list-style-type: none"> • Energie-Effizienzklasse: A++³ • Energieverbrauch: 214 kWh/Jahr • Nutzzinhalt gesamt: 200 l • Geräuschwert: 42 dB(A) re 1 pW • Klimaklasse: SN-T • Anschlusswert: 90 W 				
Komfort	<ul style="list-style-type: none"> • noFrost – nie wieder abtauen! • Elektronische Temperaturregelung über LED ablesbar • Akustischer Türalarm • Optische und akustische Warnung bei unzulässigem Temperaturanstieg im Gefrierabteil • freshSense – konstante Temperatur durch intelligente Sensortechnik • superGefrieren • Leichtes Türöffnen über Luftkanal-System 					<ul style="list-style-type: none"> • noFrost – nie wieder abtauen! • Elektronische Temperaturregelung über LED ablesbar • Akustischer Türalarm • Optische und akustische Warnung bei unzulässigem Temperaturanstieg im Gefrierabteil • freshSense – konstante Temperatur durch intelligente Sensortechnik • superGefrieren • Komfortgriff mit Türöffnungshilfe • Innenausstattung mit Metall-Applikationen • Höhenverstellbare Füße vorne, Rollen hinten • Türanschlag rechts, wechselbar 				
Gefrierteil	<ul style="list-style-type: none"> • ***-Gefrierraum: 225 l Nutzzinhalt • Gefriervermögen: 20 kg in 24 Std. • Lagerzeit bei Störung: 25 Std. • 2 Intensiv-Gefrierfächer mit Glasablagen und transparenter Klappe • varioZone – für flexible Nutzung des Gefrierraums • 5 transparente Gefriergut-Schubladen, davon 1 bigBox 					<ul style="list-style-type: none"> • ***-Gefrierraum: 200 l Nutzzinhalt • Gefriervermögen: 20 kg in 24 Std. • Lagerzeit bei Störung: 20 Std. • 1 Intensiv-Gefrierfach mit Glasablage und transparenter Klappe • varioZone – für flexible Nutzung des Gefrierraums • 5 transparente Gefriergut-Schubladen, davon 1 bigBox 				
Maße² H x B x T	176 x 60 x 65 cm					161 x 60 x 65 cm				
Zubehör	• 2 x Kälteakku, 1 x Eiwürfelschale					• 2 x Kälteakku, 1 x Eiwürfelschale				
Sonderzubehör										
UPE*	€ 849,-					€ 789,-				

* Unverbindl. Preisempfehlung des Herstellers inkl. 20% MwSt. (für Geräte o. Befüllung).

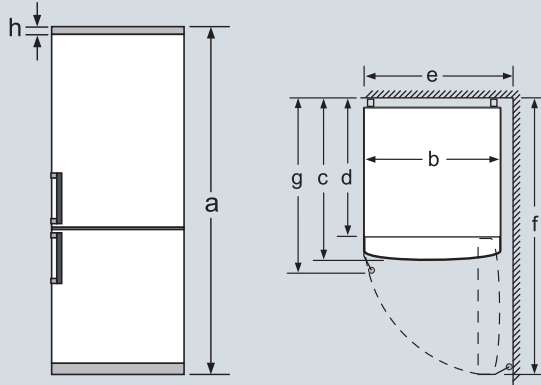
¹ Auf Basis der Ergebnisse der Normprüfung über 24 Std.

² H x B x T. Damit der deklarierte Energieverbrauch erzielt wird, sind die dem Gerät beigefügten Abstandshalter zu verwenden. Hierdurch vergrößert sich die Gerätetiefe um ca. 3,5 cm. Das Gerät ist ohne Verwendung der Abstandshalter voll funktionsfähig, hat aber einen geringfügig höheren Energieverbrauch.

³ Auf einer Energieeffizienzskala von A+++ bis D.

Kühl-Gefrier-Kombinationen

Gerätename	a	b	c	d	e	f	g	h
KG39N / KG39F (Innengriff)	2030	600	660	590	600	1210	660	12
KG39N / KG39F (Außengriff)	2030	600	660	590	640	1210	700	12



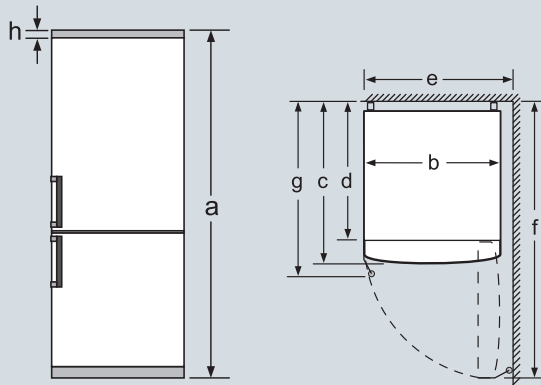
	Beschreibung
a	Höhe
b	Breite
c	Tiefe bei geschlossener Tür ohne Griff
d	Schranktiefe
e	Breite bei 90° geöffneter Tür
f	Tiefe bei geöffneter Tür
g	Tiefe bei geschlossener Tür mit Griff
h	Luftspalt für den Einbau in Nische oder Einbauschränk

KG39FEI46 / KG39NEI4P / KG39NEI45

Maße in mm

Kühl-Gefrier-Kombinationen

Gerätename	a	b	c	d	e	f	g	h
KG49N (Innengriff)	2030	700	670	590	710	1310	670	12
KG49N (Außengriff)	2030	700	670	590	740	1310	710	12



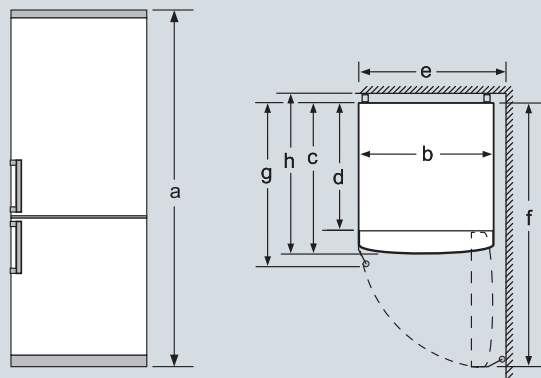
	Beschreibung
a	Höhe
b	Breite
c	Tiefe bei geschlossener Tür ohne Griff
d	Schranktiefe
e	Breite bei 90° geöffneter Tür
f	Tiefe bei geöffneter Tür
g	Tiefe bei geschlossener Tür mit Griff
h	Luftspalt für den Einbau in Nische oder Einbauschränk

KG49NEI4P

Maße in mm

Kühl-Gefrier-Kombinationen

Gerätename	a	b	c	d	e	f	g	h
KG39E (Innengriff)	2010	600	650	580	600	1200	650	690
KG39E (Außengriff)	2010	600	650	580	640	1200	690	690



	Beschreibung
a	Höhe
b	Breite
c	Tiefe bei geschlossener Tür ohne Griff und ohne flexibles Distanzstück
d	Schranktiefe ohne flexibles Distanzstück
e	Breite bei 90° geöffneter Tür
f	Tiefe bei geöffneter Tür ohne Griff und ohne flexibles Distanzstück
g	Tiefe bei geschlossener Tür mit Griff und ohne flexibles Distanzstück
h	Tiefe bei geschlossener Tür ohne Griff mit flexiblem Distanzstück

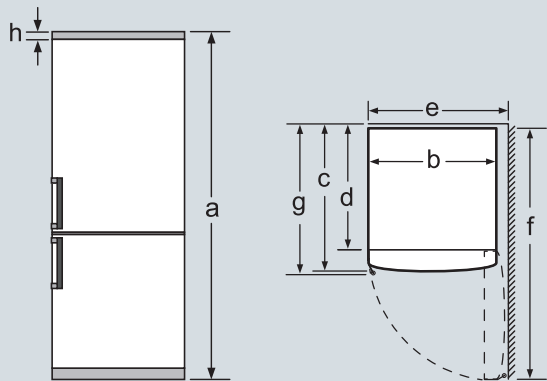
KG39EEI4P

Maße in mm

Kühl-Gefrier-Kombinationen

Gerätename	a	b	c	d	e	f	g	h
KG36N (Innengriff)	1860	600	660	590	600	1210	660	12
KG36N (Außengriff)	1860	600	660	590	640	1210	700	12

	Beschreibung
a	Höhe
b	Breite
c	Tiefe bei geschlossener Tür ohne Griff
d	Schranktiefe
e	Breite bei 90° geöffneter Tür
f	Tiefe bei geöffneter Tür
g	Tiefe bei geschlossener Tür mit Griff
h	Luftspalt für den Einbau in Nische oder Einbauschränk



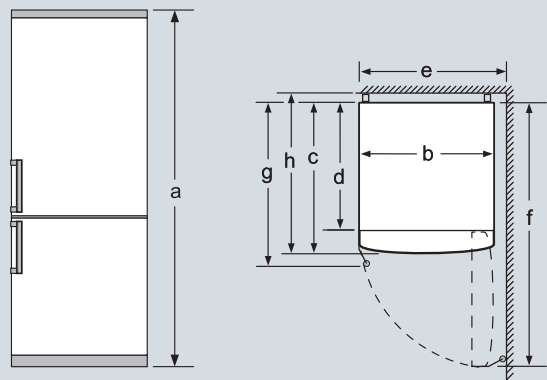
KG36NEI3A

Maße in mm

Kühl-Gefrier-Kombinationen

Gerätename	a	b	c	d	e	f	g	h
KG36V (Innengriff)	1860	600	650	580	600	1200	650	690
KG36V (Außengriff)	1860	600	650	580	640	1200	690	690
KG33V (Innengriff)	1760	600	650	580	600	1200	650	690
KG33V (Außengriff)	1760	600	650	580	640	1200	690	690

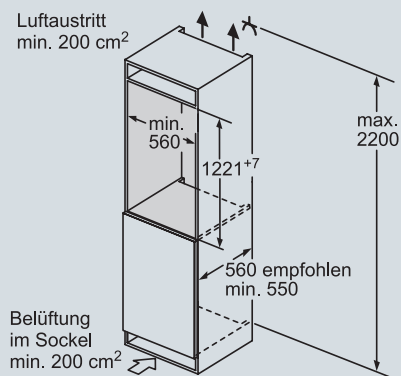
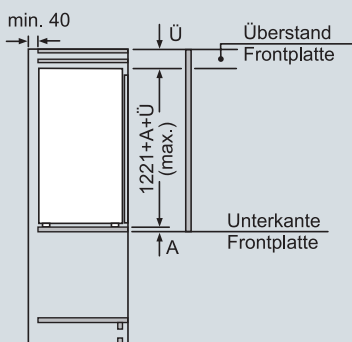
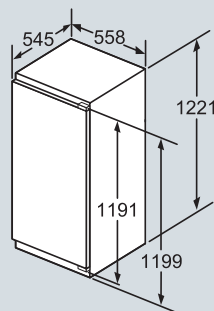
	Beschreibung
a	Höhe
b	Breite
c	Tiefe bei geschlossener Tür ohne Griff und ohne flexibles Distanzstück
d	Schranktiefe ohne flexibles Distanzstück
e	Breite bei 90° geöffneter Tür
f	Tiefe bei geöffneter Tür ohne Griff und ohne flexibles Distanzstück
g	Tiefe bei geschlossener Tür mit Griff und ohne flexibles Distanzstück
h	Tiefe bei geschlossener Tür ohne Griff mit flexiblem Distanzstück



KG36VEL30/ KG33VEW32

Maße in mm

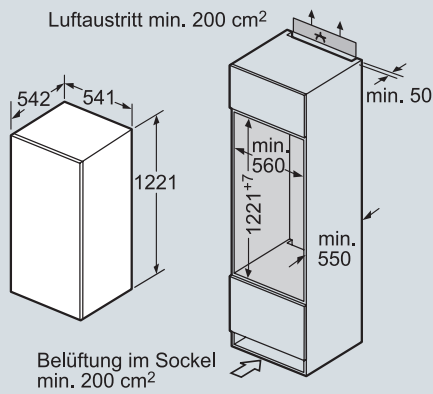
Kühlschränke



KI42LED40/ KI41RED40

Maße in mm

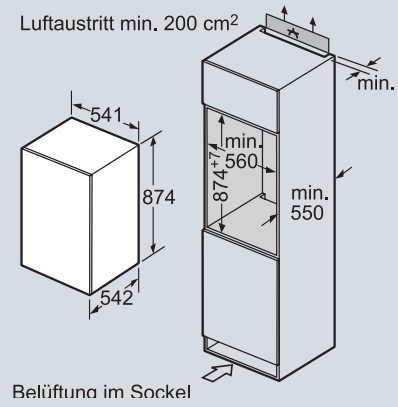
Kühlschrank



KI24LE61

Maße in mm

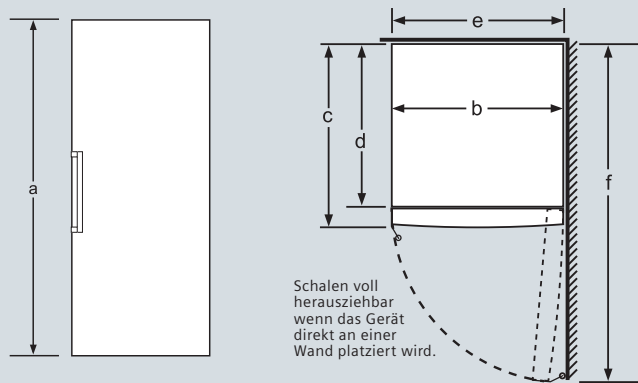
Kühlschränke



KI18LE61/KI18RE61

Maße in mm

Gefrierschränke



Gerätename	a	b	c	d	e	f
GS58N	1910	700	780	700	700	1420
GS54N	1760	700	780	700	700	1420
GS51N	1610	700	780	700	700	1420
GS36N	1860	600	650	580	600	1195
GS33N	1760	600	650	580	600	1195
GS29N	1610	600	650	580	600	1195

	Beschreibung
a	Höhe
b	Breite
c	Tiefe bei geschlossener Tür ohne Griff und ohne Abstandsteil
d	Tiefe des Schrankes ohne Abstandsteil
e	Breite bei geöffneter Tür ohne Griff
f	Tiefe bei geöffneter Tür ohne Griff und ohne Abstandsteil

GS58NEW40 / GS54NEW40 / GS51NEW40 / GS36NEW3V / GS33NEW3V / GS29NEW3V

Maße in mm



Abbildung zeigt HN678G4S1 siehe Seite 152.

Beeindruckende Technik. Faszinierendes Design.

Die innovativen Herde, Backöfen und Kochfelder von Siemens.

Steuern Sie
Ihre Hausgeräte
mit der
Home Connect
App



Alles im Griff. Von Überall. Mit Home Connect.

Erleben Sie, wie ein Backofen Ihnen maximale Freiheit und Flexibilität bieten kann. Dank Home Connect und der Home Connect App sind Sie jetzt in der Lage, Kochprogramme zu starten, zu beenden und die Einstellungen intuitiv zu ändern – ohne dabei in der Küche sein zu müssen.



coolStart: Nachwürzen statt vorheizen.

Vorheizen kostet nicht nur Ihre wertvolle Zeit, sondern auch noch wertvolle Energie. Jetzt ist Schluss damit. Die neue coolStart-Funktion macht das Vorheizen überflüssig. Ob Auftauen, Aufwärmen oder Tiefkühlkostzubereitung, einfach rein in den Backofen und ganz schnell zum Genuss gelangen.



cookControl40: Automatikprogramme garantieren beste Backergebnisse.

Um das Kochen für Sie noch einfacher zu gestalten, hat Siemens das Kochbuch einfach gleich mit eingebaut. cookControl40 bietet bis zu 40 Automatikprogramme für die perfekte Zubereitung von Fleisch, Fisch, Gemüse und Backwaren. Sie wählen einfach das gewünschte Gericht und geben das Gewicht ein – den Rest erledigt der Backofen für Sie.



varioInduktion: Eine Kochzone, tausend Möglichkeiten.

Die verbundene varioFläche bietet Ihnen viel Raum für höchste Kochfreuden. Denn auf die Gesamtfläche von 38 x 23 cm können Sie unterschiedlichste Töpfe und Pfannen stellen. Die flexible Flächen-Induktion erkennt automatisch Anzahl, Größe und Form der platzierten Töpfe und Pfannen.



Das Besondere der Extraklasse: die Extras.



Exklusives
Design

Extraklasse Extra:

Exklusives Design: Für Extraklasse-Kocherlebnisse.

Das Extraklasse-Design steht für puren Genuss auf den ersten Blick. Klare Formen und Strukturen, edle Materialien und ein inspirierendes Lichtdesign zelebrieren den guten Geschmack schon vor der Zubereitung und machen Appetit auf ein exklusives Kocherlebnis.

3fach
Vollauszug



Extraklasse Extra:

3fach-Teleskopauszug: Mehr Übersicht, mehr Stabilität.

Die Bleche, Roste oder die Universalpfanne lassen sich auf drei Ebenen ganz vor den Backofen ziehen – 17 cm mehr als bei herkömmlichen Teleskop-Auszügen. Und das ebenso leichtgängig wie sicher und ohne zu kippen.



Die neuen iQ500 Backöfen und Herde sehen nicht nur geschmackvoll aus, sondern stecken voller technologischer Highlights. Ob das innovative Auszugssystem varioClip, die praktische Funktion cookControl oder das komfortable Schließen der Türe mit softMove – mit iQ500 Backöfen und Herden haben Sie garantiert immer die besten Zutaten für Ihre genussvollen Koch- und Backergebnisse. Das Design der Geräte besticht durch eine erstklassige Verarbeitung und hochwertige Materialien und macht so Appetit auf mehr.



Geschwindigkeit neu definiert.

Die neuen Herd-Sets und Backöfen
mit coolStart von Siemens.



coolStart

coolStart: Nachwürzen statt vorheizen.

Vorheizen kostet nicht nur Ihre wertvolle Zeit, sondern auch noch wertvolle Energie. Jetzt ist Schluss damit. Die neue coolStart-Funktion macht das Vorheizen überflüssig. Ob Auftauen, Aufwärmen oder Tiefkühlkostzubereitung, einfach rein in den Backofen und ganz schnell zum Genuss gelangen.

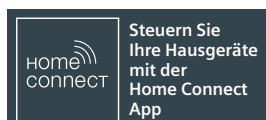


Schnell-
aufheizung

Schnellaufheizung: Schneller zur gewünschten Backtemperatur.

Dank der innovativen Schnellaufheizung heizt Ihr Backofen außergewöhnlich schnell vor – ohne dabei mehr Energie zu verbrauchen. Schon in etwa 5 Minuten ist eine Temperatur von 175°C erreicht (mit 3D-Heißluft Plus).

Die wichtigsten Ausstattungsmerkmale.



Alles im Griff. Von Überall. Mit Home Connect.
Erleben Sie, wie ein Backofen Ihnen maximale Freiheit und Flexibilität bieten kann. Dank Home Connect und der Home Connect App sind Sie jetzt in der Lage, Kochprogramme zu starten, zu beenden und die Einstellungen intuitiv zu ändern – ohne dabei in der Küche sein zu müssen.



cookControl: So geht Braten ganz einfach.
Die elektronische Bratautomatik cookControl bietet bis zu 40 Programme zur perfekten Zubereitung von Fleisch und Fisch. Einfach das gewünschte Programm auswählen und das Gewicht eingeben – alles Weitere geht automatisch.



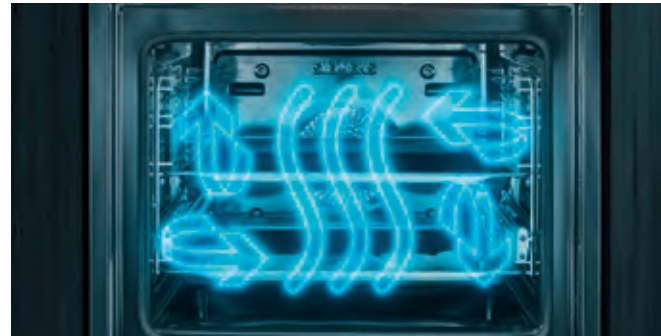
Einfacher Knopfdruck. Doppelt so schnell: varioSpeed.
Mit varioSpeed ist es ganz einfach, doppelt so schnell zu sein – ein Knopfdruck reicht. Denn die integrierte Mikrowelle hilft nicht nur beim Auftauen und Erwärmen. Sie verkürzt die Zubereitungszeit aller Gerichte im Backofen um bis zu 50%, indem sie zur gewählten Heizart zugeschaltet wird. Und das bei perfekter Qualität.



coolStart: Nachwürzen statt vorheizen.
Die Zubereitung von gefrorenen Lebensmitteln geht jetzt noch schneller – dank der innovativen coolStart-Funktion. So können Sie viele Gerichte schnell und ohne Vorheizen zubereiten – was besonders angenehm zeitsparend ist.



Schnellaufheizung:
Schneller zur gewünschten Backtemperatur.
 Dank der innovativen Schnellaufheizung heizt Ihr Backofen außergewöhnlich schnell vor – ohne dabei mehr Energie zu verbrauchen. Schon in etwa 5 Minuten ist eine Temperatur von 175 °C erreicht (mit 3D-Heißluft Plus).



4D-Heißluft: Auf jeder Ebene gelungen.
 Wählen Sie ganz flexibel, welche Einschub-Ebene Sie zum Zubereiten nutzen wollen. Die innovative Technologie des Lüftermotors ermöglicht eine ideale Wärmeverteilung im Backofeninnenraum. Dadurch gelingt Ihr Gericht unabhängig von der Einschub-Ebene.

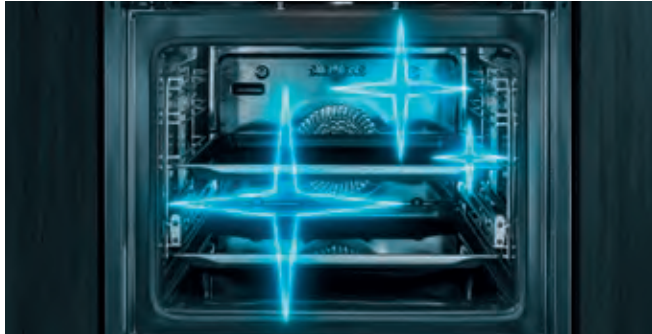


Optimal für beste Backergebnisse: 3D-Heißluft plus.
 Ob Kuchen, Plätzchen oder Pizza, ob auf einem, zwei oder drei Backblechen gleichzeitig: Die innovative Wärmeverteilung im Backraum sorgt für ein perfektes Ergebnis.



Heißluft sanft.
 Heißluft sanft ist eine intelligente Heizart für die schonende Zubereitung von Fleisch, Fisch und Gebäck. Das Gerät regelt optimal die Energiezufuhr in den Garraum. Das Gargut wird phasenweise mit Restwärme zubereitet. So bleibt es saftiger und bräunt weniger.

Die wichtigsten Ausstattungsmerkmale.



activeClean®: die Selbstreinigungsautomatik/Pyrolyse für müheloses Reinigen des Backofens.

Dank activeClean® reinigt sich Ihr Backofen nun wie von selbst. Sie entfernen lediglich den losen Schmutz und Ihr Backofen erledigt den Rest: auf Knopfdruck zerfallen alle Back-, Brat- und Grillrückstände durch sehr hohe Temperaturen zu Asche. Mit einem feuchten Tuch können Sie ganz einfach die Überreste wegwischen.



Höchste Qualität. Für höchste Temperaturen.

Die spezielle Beschichtung der activeClean®-fähigen Auszüge ist für die hohen Temperaturen optimiert und damit die ideale Ergänzung zu der Selbstreinigungsautomatik activeClean.

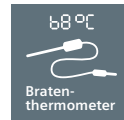




Backsensor

Backsensor: Automatisch lecker.

Alles, was Sie beim Backen noch tun müssen: Teig zubereiten und gewünschtes Gericht auswählen. Mit der innovativen Sensor-Technologie wird der Backvorgang automatisch gesteuert. Der Backsensor ermittelt den Feuchtigkeitsgehalt im Backofinnenraum und erkennt so, wann das Gericht fertig ist.



Bratenthermometer: Immer auf den Punkt genau.

Das innovative Bratenthermometer kann die Temperatur Ihres Essens genau und verlässlich bestimmen. Bei diesem Vorgang erfasst es präzise die Kerntemperatur des Bratens oder anderer Gerichte und kann genau festlegen, wann es auf den Punkt gegart ist.



TFT-Touchdisplay Plus: Nie war es so einfach, einen Backofen zu bedienen.

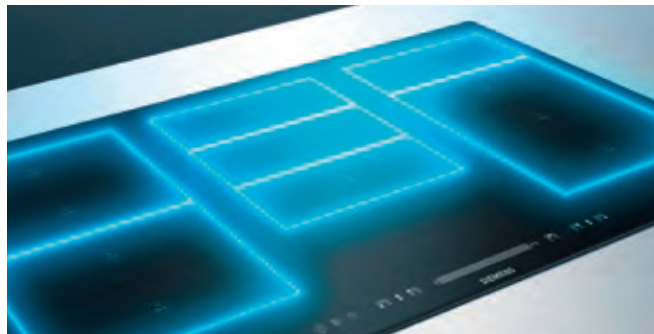
Dank einer benutzerfreundlichen Menüstruktur und der einfach zu bedienenden Touch-Navigation wird das Bedienen Ihres Backofens zum Kinderspiel. Lassen Sie sich von dem iQ700 Backofen durch das vielfältige Menü führen und stellen Sie ihn auf Ihre Kochgewohnheiten ein.



Dampfstoß-Funktion: Knusprige Krusten und saftige Braten.

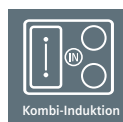
Durch die regelmäßige Zugabe von Wasserdampf zu der üblichen Heizmethode wird es jetzt noch einfacher, perfekte Gerichte zuzubereiten. Die Feuchtigkeit verdunstet auf der Oberfläche, wodurch Ihr Gericht von außen knusprig wird und innen schön saftig bleibt. Zum Beispiel bei einem Braten oder einem Brot.

Die wichtigsten Ausstattungsmerkmale.



variInduktion: Eine Kochzone, tausend Möglichkeiten.

Die verbundene varioFläche bietet Ihnen viel Raum für höchste Kochfreuden. Denn auf die Gesamtfläche von 38 x 23 cm können Sie unterschiedlichste Töpfe und Pfannen stellen. Die flexible Flächen-Induktion erkennt automatisch Anzahl, Größe und Form der platzierten Töpfe und Pfannen.



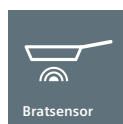
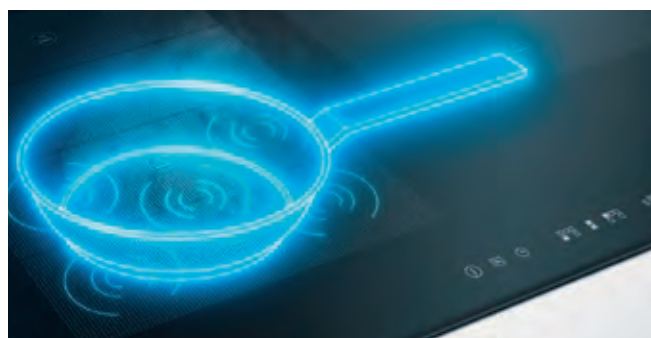
Kombi-Induktion: Erweitert Ihre Möglichkeiten beim Kochen mit Induktion.

Die aus zwei separaten Kochzonen zusammenschaltete Kombi-Zone schafft Platz für großes Kochgeschirr. Und mit der powerMove-Aktivierung stehen auf Fingerdruck nicht nur gleich zwei Kochzonen für Sie bereit – eine zum Garen und eine zum Warmhalten – sondern auch die Möglichkeit eines schnellen Wechsels zwischen beiden.



Induktion.

Da sich die Glaskeramik-Oberfläche nur unwesentlich über die Rückwärme des Topfbodens erwärmt, kann Übergelaufenes nicht mehr anbrennen oder Zucker z. B. nicht mehr einbrennen. Und zur Reinigung reicht so ein einfaches Drüberwischen.



bratSensor: Lassen Sie nichts anbrennen.

Ab jetzt können Sie mehrere Pfannen gleichzeitig bedienen, ohne den Überblick zu verlieren. Der eingebaute Bratsensor erlaubt volle Präzision beim Braten und verhindert das Anbrennen oder Überhitzen Ihrer Speisen, indem er die von Ihnen bestimmte Temperatur hält, sobald sie erreicht ist.



touchSlider: Temperaturregelung ohne Knöpfe und Regler. Mit der innovativen touchSlider-Bedienung wird die Temperatur der Kochzonen entweder durch direktes Antippen oder durch Entlangstreichen auf der Bedienskala gesteuert.



quickStart: Vom Start schnell weg. Beim Einschalten der Kochstelle erkennt und aktiviert die quickStart-Funktion automatisch genau die Kochzone, auf der Sie den Kochtopf abgestellt haben. Das Einzige, was Sie noch tun müssen: die gewünschte Temperatur einstellen.



Verbinden Vielfalt mit Klarheit: Siemens Bedienkonzepte.

Innovative, sensorgesteuerte Technologie in zukunftsweisendem Design für Premium-Ansprüche.



iQ700



Intelligente Technologie in hochwertigem Design.



iQ500



Fortschrittliche Technologie in funktionalem Design.






iQ300



Die beste Lösung für jeden individuellen Anspruch.

Die Herde, Backöfen und Kochfelder der Extraklasse.

	 iQ700	 iQ500	 iQ300
Highlights	varioSpeed	coolStart	Schnellaufheizung
	Dampfstoß		
	4D-Heißluft	3D-Heißluft	3D-Heißluft
Steuerung	TFT-Display	LC-Display	LCD
Reinigung	activeClean®	activeClean®	activeClean®
Kochfelder	varioInduktion	Kombi-Induktion	Induktion

Vereinfachte Darstellung, Abweichung möglich.

Kochen und Backen – Das Sortiment im Überblick.

Nutzen Sie die nachstehende Übersicht und finden Sie schnell und unkompliziert das passende Gerät.

Typbezeichnung			Programme Backöfen und Herde							Hauptausstattungsmerkmale Backöfen und Herde						
			siehe auch Seite	coolStart	cookControl40	cookControl30	cookControl10	Schnelllaufheizung	activeClean®	3fach Vollauszug Plus	softClose	backWagen mit softEinzug	TFT-Display	LC-Display	Versenkbarer Drehwähler	Heizarten
Induktions-Kochfelder autark																
EX645FXC1M		154	–	–	–	–	–	–	–	–	–	–	–	–	–	–
EH645FFB1M		154	–	–	–	–	–	–	–	–	–	–	–	–	–	–
Einbau-Backöfen																
HN678G4S1		152	–	–	–	–	●	●	–	●	–	●	–	–	15	–
HB655GTS1		152	–	–	–	–	●	–	●	●	–	●	–	–	13	–
HB378GTS0		153	●	–	●	–	●	●	●	●	–	–	●	●	9	●
HB317GTS0		153	–	–	–	●	●	–	●	●	–	–	●	●	7	–
Herde-Sets																
PQ361VB1MK	NEU	155	●	●	–	–	●	●	–	–	●	●	–	●	13	●
PQ361VV1MK	NEU	156	●	●	–	–	●	●	●	●	–	●	–	●	13	●
EQ361VV1MK	NEU	157	●	●	–	–	●	–	●	●	–	●	–	●	13	●
PQ321VB2MK		158	●	–	●	–	●	●	–	–	●	–	●	●	9	●
PQ321VV2MK		159	●	–	●	–	●	●	●	●	–	–	●	●	9	●
EQ321VB1MK		160	–	–	–	●	●	–	–	–	●	–	●	●	7	–
EQ321VV1MK		161	–	–	–	●	●	–	●	●	–	–	●	●	7	–
PQ361DB1MK	NEU	162	●	●	–	–	●	●	–	–	●	●	–	●	13	●
PQ361DV1MK	NEU	163	●	●	–	–	●	●	●	●	–	●	–	●	13	●
EQ361DV1MK	NEU	164	●	●	–	–	●	–	●	●	–	–	–	●	13	●
PQ321DB1MK	NEU	165	●	–	●	–	●	●	–	–	●	–	●	●	9	●
PQ321DV1MK	NEU	166	●	–	●	–	●	●	●	●	–	–	●	●	9	●
EQ321DB1MK	NEU	167	–	–	–	●	●	–	–	–	●	–	●	●	7	–
EQ321DV1MK	NEU	168	–	–	–	●	●	–	●	●	–	–	●	●	7	–
PQ321IB2MK		169	●	–	●	–	●	●	–	–	●	–	●	●	9	●
PQ321IV2MK		170	●	–	●	–	●	●	●	●	–	–	●	●	9	●
EQ321IB1MK		171	–	–	–	●	●	–	–	–	●	–	●	●	7	–
EQ321IV1MK		172	–	–	–	●	●	–	●	●	–	–	●	●	7	–
PQ321KB2MK		173	●	–	●	–	●	●	–	–	●	–	●	●	9	●
PQ321KV2MK		174	●	–	●	–	●	●	●	●	–	–	●	●	9	●
EQ321KB1MK		175	–	–	–	●	●	–	–	–	●	–	●	●	7	–
EQ321KV1MK		176	–	–	–	●	●	–	●	●	–	–	●	●	7	–

Hauptausstattungsmerkmale Kochfelder

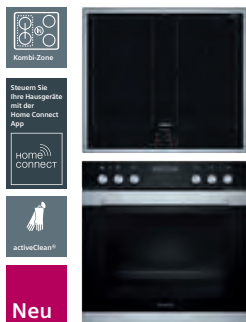
	variInduktion	Kombi-Induktion	Induktion
	●	-	-
	-	-	●
	-	-	-
	-	-	-
	-	-	-
	-	-	-
	●	-	-
	●	-	-
	●	-	-
	●	-	-
	●	-	-
	●	-	-
	-	●	-
	-	●	-
	-	●	-
	-	●	-
	-	●	-
	-	●	-
	-	●	-
	-	-	●
	-	-	●
	-	-	●
	-	-	-
	-	-	-
	-	-	-
	-	-	-
	-	-	-

Einbau-Backofen m. Mikrowelle					Einbau-Backöfen										
	iQ100	iQ300	iQ500	iQ700		iQ100	iQ300	iQ500	iQ700	iQ100	iQ300	iQ500	iQ700		
Einbau-Elektro-Backofen				Einbau-Elektro-Backofen				Einbau-Elektro-Backofen				Einbau-Elektro-Backofen			
HN678G4S1, Edelstahl				HB655GTS1, Edelstahl				HB378GTS0, Edelstahl				HB317GTS0, Edelstahl			
€ 2.779,-* (siehe Seite 152)				€ 1.319,-* (siehe Seite 152)				€ 1.349,-* (siehe Seite 153)				€ 1.019,-* (siehe Seite 153)			

Induktions-Kochfelder autark					Induktions-Kochfeld autark				
	iQ100	iQ300	iQ500	iQ700		iQ100	iQ300	iQ500	iQ700
variInduktions-Kochfeld autark					Induktions-Kochfeld autark				
EX645FXC1M					EH645FFB1M				
€ 1.579,-* (siehe Seite 154)					€ 1.289,-* (siehe Seite 154)				

Herd-Sets mit varioInduktion							
	Neu	Neu	Neu				
Herd-Set PQ361VB1MK		Herd-Set PQ361VV1MK		Herd-Set EQ361VV1MK		Herd-Set PQ321VB2MK	
HE379HCS6 + EY645CXB1M		HE379GUS6 + EY645CXB1M		HE319GUS6 + EY645CXB1M		HE378HBS1 + EY645CXB1M	
€ 2.989,-* (siehe Seite 155)		€ 2.989,-* (siehe Seite 156)		€ 2.719,-* (siehe Seite 157)		€ 2.559,-* (siehe Seite 158)	

Neu			Neu
Herd-Set PQ321VV2MK	Herd-Set EQ321VB1MK	Herd-Set EQ321VV1MK	Herd-Set PQ361DB1MK
HE378GTS1 + EY645CXB1M	HE317HBS1 + EY645CXB1M	HE317GTS1 + EY645CXB1M	HE379HCS6 + EM645CQB5M
€ 2.559,-* (siehe Seite 159)	€ 2.209,-* (siehe Seite 160)	€ 2.209,-* (siehe Seite 161)	€ 2.819,-* (siehe Seite 162)



Herd-Set PQ361DV1MK

HE379GUS6 + EM645CQB5M

€ 2.819,-* (siehe Seite 163)



Herd-Set EQ361DV1MK

HE319GUS6 + EM645CQB5M

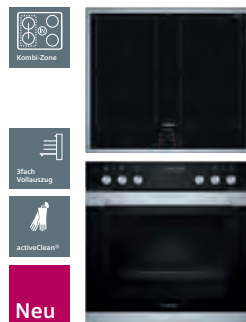
€ 2.559,-* (siehe Seite 164)



Herd-Set PQ321DB1MK

HE378HBS1 + EM645CQB5M

€ 2.369,-* (siehe Seite 165)



Herd-Set PQ321DV1MK

HE378GTS1 + EM645CQB5M

€ 2.369,-* (siehe Seite 166)



Herd-Set EQ321DB1MK

HE317HBS1 + EM645CQB5M

€ 2.039,-* (siehe Seite 167)



Herd-Set EQ321DV1MK

HE317GTS1 + EM645CQB5M

€ 2.039,-* (siehe Seite 168)



Herd-Set PQ321IB2MK

HE378HBS1 + EI645CFB1M

€ 2.269,-* (siehe Seite 169)



Herd-Set PQ321IV2MK

HE378GTS1 + EI645CFB1M

€ 2.269,-* (siehe Seite 170)



Herd-Set EQ321IB1MK

HE317HBS1 + EI645CFB1M

€ 1.909,-* (siehe Seite 171)



Herd-Set EQ321IV1MK

HE317GTS1 + EI645CFB1M

€ 1.909,-* (siehe Seite 172)



Herd-Set PQ321KB2MK

HE378HBS0 + EA645GH17M

€ 1.749,-* (siehe Seite 173)



Herd-Set PQ321KV2MK

HE378GTS0 + EA645GH17M

€ 1.749,-* (siehe Seite 174)



Herd-Set EQ321KB1MK

HE317HBS0 + EA645GH17M

€ 1.389,-* (siehe Seite 175)



Herd-Set EQ321KV1MK

HE317GTS0 + EA645GH17M

€ 1.389,-* (siehe Seite 176)

* Unverbindliche Preisempfehlung inkl. 20% MwSt.



Einbau-Backofen mit integrierter Mikrowelle – varioSpeed

HN678G4S1

Einbau-Backofen

HB655GTS1

	Werteklasse	iQ100	iQ300	iQ500	iQ700	Werteklasse	iQ100	iQ300	iQ500	iQ700
Extraklasse Extras	• Sensorik-Paket mit Bratenthermometer Plus					• 3fach-Vollauszug				
Ihre Vorteile	<ul style="list-style-type: none"> • Mikrowellen- und Dampfstoß-Funktion • TFT-Touchdisplay Plus: beste Lesbarkeit und intuitive Bedienbarkeit. • activeClean • Bratenthermometer und Backsensor: exakt auf den Punkt zubereiten. • cookControl Plus 					<ul style="list-style-type: none"> • TFT-Display: gute Lesbarkeit aus jeder Perspektive. • Energieeffizienzklasse A: für effizientes Braten und Backen. • cookControl Plus • 4D-Heißluft: flexible Wahl der Einschub-Ebene. • ecoClean Plus: einfacheres Reinigen dank spezieller Beschichtung. 				
Backofentyp und Heizart	<ul style="list-style-type: none"> • Backofen mit Mikrowelle mit 15 Beheizungsarten: 4D Heißluft, Heißluft sanft, Ober-/Unterhitze, Ober-/Unterhitze sanft, Umluft-Grill-System, Großflächengrill, Kleinflächengrill, Pizzastufe, coolStart, separate Unterhitze, Intensivhitze, Sanftgaren, Vorwärmen, Dörren, Warmhalten • Zusätzliche Beheizungsarten mit Dampf: Regenerieren, Gären • Zusätzliche Beheizungsarten mit Mikrowelle: Mikrowelle, Mikrowellen-Kombinationsbetrieb (varioSpeed) für bis zu 50% Zeitersparnis • Elektronische Temperaturregelung von 30°C – 300°C • Max. Leistung: 800 W; 5 Mikrowellen-Leistungstufen (90 W, 180 W, 360 W, 600 W, 800 W) • Schnellaufheizung • Edelstahl-Lüfterrad • Externe Dampferzeugung • Garraumvolumen: 67 l 					<ul style="list-style-type: none"> • Backofen mit 13 Beheizungsarten: • 4D Heißluft, Heißluft sanft, Ober-/Unterhitze, Ober-/Unterhitze sanft, Umluft-Grill-System, Großflächengrill, Kleinflächengrill, Pizzastufe, coolStart, separate Unterhitze, Sanftgaren, Vorwärmen, Warmhalten • Elektronische Temperaturregelung von 30°C – 300°C • Schnellaufheizung • Edelstahl-Lüfterrad • Garraumvolumen: 71 l 				
Auszugs-system	<ul style="list-style-type: none"> • Backofen mit Einhängegittern, • 1-fach Teleskopauszug, activeClean fähig 					<ul style="list-style-type: none"> • Backofen mit Einhängegittern, • 3-fach Teleskopauszug, Vollauszug, mit Stopp-Funktion 				
Komfort	<ul style="list-style-type: none"> • TFT-Touchdisplay Plus mit Klartext • cookControl Plus • Backsensor • Bratenthermometer Plus mit Mehrpunktmessung • Zusatzfunktionen: Entkalkungsprogramm, Trocknungsfunktion • LED-Innenbeleuchtung, Mehrebenen-LED-Innenbel., abschaltbar • Backofentür mit softMove für gedämpftes Öffnen und Schließen • Elektronikuhr • Wassertank mit 1 l • Leeranzeige Wassertank • Infotaste 					<ul style="list-style-type: none"> • TFT-Display • cookControl Plus • Halogen-Innenbeleuchtung, abschaltbar • Backofentür mit softMove für gedämpftes Öffnen und Schließen • Elektronikuhr • Infotaste 				
Reinigung	<ul style="list-style-type: none"> • activeClean® – Selbstreinigungs-Automatik • activeClean®-fähige Zubehörträger • Spezialglas-Innentür für Mikrowelle 					<ul style="list-style-type: none"> • Ecoclean-Ausstattung: Seitenwände, Decke, Rückwand • Ecoclean-Programm • Vollglas-Innentür 				
Design	<ul style="list-style-type: none"> • Backrohr (Innenfläche): titanGlanz Email anthrazit • Backofengriff aus massivem Edelstahl 					<ul style="list-style-type: none"> • Backrohr (Innenfläche): titanGlanz Email anthrazit • Backofengriff aus massivem Edelstahl 				
Umwelt und Sicherheit	<ul style="list-style-type: none"> • Energie-Effizienzklasse A^{1/2} • Sehr geringe Türtemperatur • Kindersicherung mit verriegelbarer Backofentür • Starttaste • Sicherheitsabschaltung • Restwärmanzeige • Türkontaktschalter 					<ul style="list-style-type: none"> • Energie-Effizienzklasse A^{1/2} • Geringe Türtemperatur • Kindersicherung • Sicherheitsabschaltung • Restwärmanzeige • Starttaste • Türkontaktschalter 				
Zubehör	• 1x Backblech emailliert, 1x Kombirost, 1x Universalpfanne					• 1x Backblech emailliert, 1x Kombirost, 1x Universalpfanne				
Technische Info	<ul style="list-style-type: none"> • Nischenmaße: 595 x 560 x 550 mm • Gerätegröße: 595 x 594 x 548 mm 					<ul style="list-style-type: none"> • Nischenmaße: 595 x 560 x 550 mm • Gerätegröße: 595 x 594 x 548 mm 				
Maße H x B x T										
UPE*	€ 2.779,-					€ 1.319,-				
Maßzeichnungen										

* Unverbindliche Preisempfehlung inkl. 20% MwSt.

¹ (gem. EU Nr. 65/2014)

² Auf einer Energieeffizienzklassen-Skala von A+++ bis D.



Einbau-Backofen

HB378GTS0



Einbau-Backofen

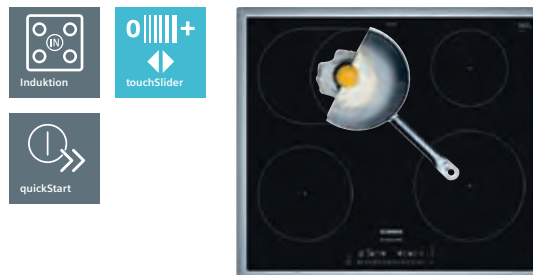
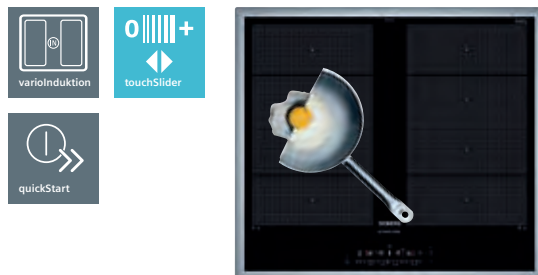
HB317GTS0

	Werteklasse	iQ100	iQ300	iQ500	iQ700	Werteklasse	iQ100	iQ300	iQ500	iQ700
Extraklasse Extras	• softClose Tür • Emailliertes Backblech • 3fach-Vollauszug					• softClose Tür • Emailliertes Backblech • 3fach-Vollauszug				
Ihre Vorteile	<ul style="list-style-type: none"> • cookControl30: Automatikprogramme garantieren beste Ergebnisse. • Schnellaufheizung: schneller zur gewünschten Backtemperatur; • coolStart: bei Tiefkühl-Gerichten ist kein Vorheizen mehr nötig. • granit Glanz-Emaille: hochwertige Beschichtung für leichte Reinigung. • 3D-Heißluft: optimale Backergebnisse auf bis zu 3 Backblechen dank innovativer Wärmeverteilung. • activeClean: die Selbstreinigungsautomatik/Pyrolyse für müheloses Reinigen. 					<ul style="list-style-type: none"> • cookControl10: Automatikprogramme garantieren beste Ergebnisse. • Schnellaufheizung: schneller zur gewünschten Backtemperatur. • granit Glanz-Emaille: hochwertige Beschichtung für leichte Reinigung. • 3D-Heißluft: optimale Backergebnisse auf bis zu 3 Backblechen dank innovativer Wärmeverteilung. 				
Backofentyp und Heizart	<ul style="list-style-type: none"> • Backofen mit 9 Heizarten: • 3D Heißluft plus, Ober-/Unterhitze, Umluft-Grill-System, Großflächengrill, Pizzastufe, coolStart, separate Unterhitze, Sanftgaren, Heißluft sanft • Elektronische Temperaturregelung von 30°C – 275°C • Schnellaufheizung • Garraumvolumen: 71 l 					<ul style="list-style-type: none"> • Backofen mit 7 Heizarten: • 3D Heißluft plus, Ober-/Unterhitze, Umluft-Grill-System, Großflächengrill, Pizzastufe, separate Unterhitze, Heißluft sanft • Elektronische Temperaturregelung von 50°C – 275°C • Schnellaufheizung • Garraumvolumen: 71 l 				
Auszugs-system	• 3-fach Teleskopauszug, Vollauszug, mit Stopp-Funktion					• 3-fach Teleskopauszug, Vollauszug, mit Stopp-Funktion				
Komfort	<ul style="list-style-type: none"> • LC-Display weiß mit Temperaturanzeige • cookControl 30 Programme • coolStart • Klapptür, Backofentür mit softClose • Elektronikuhr • Halogen-Innenbeleuchtung • Elektronische Einstellempfehlung • Aufheizkontrolle • Sabbatschaltung 					<ul style="list-style-type: none"> • LC-Display weiß • cookControl 10 Programme • Klapptür, Backofentür mit softClose • Elektronikuhr • Halogen-Innenbeleuchtung • Aufheizkontrolle 				
Reinigung	<ul style="list-style-type: none"> • activeClean® – Selbstreinigungs-Automatik • Vollglas-Innentür 					• Vollglas-Innentür				
Design	<ul style="list-style-type: none"> • Versenkbare Drehwähler • Backofengriff aus massivem Edelstahl 					<ul style="list-style-type: none"> • Versenkbare Drehwähler • Backofengriff aus massivem Edelstahl 				
Umwelt und Sicherheit	<ul style="list-style-type: none"> • Energie-Effizienzklasse A^{1/2} • Sehr geringe Türtemperatur • Kindersicherung • Mit verriegelbarer Backofentür • Sicherheitsabschaltung • Restwärmeanzeige • Kühlgebläse 					<ul style="list-style-type: none"> • Energie-Effizienzklasse A^{1/2} • Geringe Türtemperatur • Kindersicherung • Kühlgebläse 				
Zubehör	• 1x Backblech emailliert, 1x Kombirost, 1x Universalpfanne					• 1x Backblech emailliert, 1x Kombirost, 1x Universalpfanne				
Technische Info	<ul style="list-style-type: none"> • Nischenmaße: 595 x 560 x 550 mm • Gerätemaße: 595 x 594 x 548 mm 					<ul style="list-style-type: none"> • Nischenmaße: 595 x 560 x 550 mm • Gerätemaße: 595 x 594 x 548 mm 				
Maße HxBxT										
UPE*	€ 1.349,-					€ 1.019,-				
Maß-zeichnungen	<p>Maße in mm</p>					<p>Maße in mm</p>				

* Unverbindliche Preisempfehlung inkl. 20% MwSt.

¹ (gem. EU Nr. 65/2014)

² Auf einer Energieeffizienzklassen-Skala von A+++ bis D.



Glaskeramik-Kochfeld autark varioInduktion, 60 cm breit

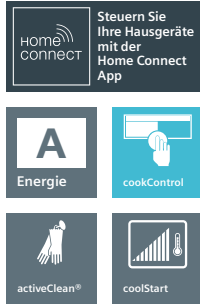
EX645FXC1M Edelstahl-Rahmen

Glaskeramik-Kochfeld autark Induktion, 60 cm breit

EH645FFB1M Edelstahl-Rahmen

	Werteklasse	iQ100	iQ300	iQ500	iQ700	Werteklasse	iQ100	iQ300	iQ500	iQ700
Extraklasse Extras	• Extraklasse-Bedruckung auf dem Kochfeld					• Extraklasse-Bedruckung auf dem Kochfeld				
Ihre Vorteile	<ul style="list-style-type: none"> • bratSensor: hält die gewünschte Temperatur der Pfanne nach dem Erhitzen automatisch konstant, damit nichts anbrennt. • Flexibles Kochen durch die innovative varioInduktions-Kochzone und den 2 klassischen Kochzonen. • Dank touchSlider-Bedienung wird die Temperatur durch direktes Antippen oder Entlangstreichen auf der Bedienskala mit nur einem Finger gesteuert. 					<ul style="list-style-type: none"> • Innovative Induktions-Technologie macht Kochen schneller, sauberer und sicherer. • Kürzere Ankochzeiten mit bis zu 50% mehr Leistung dank powerBoost-Funktion. • Platz auch für große Bräter dank zuschaltbarer Bräterzone. 				
Profi-Ausstattung	<ul style="list-style-type: none"> • 2 x varioInduktion • 4 Induktions-Kochzonen 					<ul style="list-style-type: none"> • 4 Induktions-Kochzonen, 1 mit zuschaltbarer Bräterzone 				
Design	<ul style="list-style-type: none"> • Flachrahmen-Design • touchSlider-Bedienung (mono) 					<ul style="list-style-type: none"> • Flachrahmen-Design • touchSlider-Bedienung (mono) 				
Komfort	<ul style="list-style-type: none"> • quickStart • reStart • Hauptschalter • 17 Leistungs-Stufen 					<ul style="list-style-type: none"> • quickStart • reStart • Hauptschalter • 17 Leistungs-Stufen 				
Umwelt und Sicherheit	<ul style="list-style-type: none"> • Energieverbrauchsanzeige • 2-stufige Restwärmeanzeige je Kochzone 					<ul style="list-style-type: none"> • Energieverbrauchsanzeige • 2-stufige Restwärmeanzeige je Kochzone 				
Schnelligkeit	• powerBoost-Funktion für alle Induktions-Kochzonen möglich					• powerBoost-Funktion für alle Induktions-Kochzonen möglich				
Leistung und Größe	<ul style="list-style-type: none"> • Kochzonen: 1 x 380 mm x 230 mm, 3,3 kW (max. Powerstufe 3,7 kW) Induktion oder 2 x 190 mm, 2,2 kW (max. Powerstufe 3,7 kW) Induktion; 1 x 380 mm x 230 mm, 3,3 kW (max. Powerstufe 3,7 kW) Induktion oder 2 x 190 mm, 2,2 kW (max. Powerstufe 3,7 kW) Induktion • Anschlusswert: 7,4 kW 					<ul style="list-style-type: none"> • Kochzonen: 1 x Ø 180 mm, 1,8 kW (max. Powerstufe 3,1 kW) Induktion; 1 x Ø 280 mm, 1,8 kW (max. Powerstufe 3,1 kW) Induktion; 1 x Ø 145 mm, 1,4 kW (max. Powerstufe 2,2 kW) Induktion; 1 x Ø 210 mm, 2,2 kW (max. Powerstufe 3,7 kW) Induktion • Anschlusswert: 7,4 kW 				
Zubehör										
Technische Info Maße HxBxT	<ul style="list-style-type: none"> • Einbaumaße: 560 mm x 490 mm • Anschlusskabel beigelegt in Verpackung 					<ul style="list-style-type: none"> • Einbaumaße: 560 mm x 490 mm • Anschlusskabel beigelegt in Verpackung 				
UPE*	€ 1.579,-					€ 1.289,-				
Maßzeichnungen	<p>* Mindestabstand vom Muldenausschnitt bis zur Wand ** Eintauchtiefe *** Mit untergebaute Backofen min. 30, ggf. mehr; siehe Maßanforderungen des Backofens</p>					<p>* Mindestabstand vom Muldenausschnitt bis zur Wand ** Eintauchtiefe *** Mit untergebaute Backofen min. 30, ggf. mehr; siehe Maßanforderungen des Backofens</p>				
	Maße in mm					Maße in mm				

Neu



Herd-Set PQ361VB1MK, bestehend aus Einbauherd

HE379HCS6 Schwarz/Edelstahl

+

Kochfeld

EY645CXB1M Edelstahl

	Werteklasse	iQ100	iQ300	iQ500	iQ700		Werteklasse	iQ100	iQ300	iQ500	iQ700
Extraklasse Extras	<ul style="list-style-type: none"> • Emailliertes Backblech • softClose Tür • backWagen mit softEinzug 										
Ihre Vorteile	<ul style="list-style-type: none"> • cookControl40: Automatikprogramme garantieren beste Ergebnisse. • Schnellaufheizung: schneller zur gewünschten Backtemperatur; coolStart: bei Tiefkühl-Gerichten ist kein Vorheizen mehr nötig. • Home Connect: Steuerung und Zugriff auf Ihren Backofen per Smartphone oder Tablet. • Bratenthermometer: einfach zuverlässig braten. • 3D-Heißluft: optimale Backergebnisse auf bis zu 3 Backblechen dank innovativer Wärmeverteilung. • activeClean: die Selbstreinigungsmatik / Pyrolyse für müheloses Reinigen. 					Ihre Vorteile <ul style="list-style-type: none"> • Innovative Induktions-Technologie macht Kochen schneller, sauberer und sicherer. • Kürzere Ankochzeiten mit bis zu 50% mehr Leistung dank powerBoost-Funktion. • Flexibles Kochen durch die innovative varioInduktions-Kochzone und den 2 klassischen Kochzonen. • Bedienfeld-Kombination aus Herdschaltung und Touch Display: Einfache Bedienung des Kochfeldes durch die Bedienelemente des Herdes und ergänzendem Touch Display auf dem Kochfeld für ausgewählte Funktionen. 					
Reinigung	<ul style="list-style-type: none"> • activeClean® – Selbstreinigungs-Automatik • Vollglas-Innentür 					Profi-Ausstattung <ul style="list-style-type: none"> • 2 x varioInduktion • 4 Induktions-Kochzonen 					
Auszugs-system	<ul style="list-style-type: none"> • backWagen mit softEinzug 										
Backofentyp und Heizart	<ul style="list-style-type: none"> • Einbauherd mit 13 Heizarten: 3D Heißluft plus, Ober-/Unterhitze, Umluft-Grill-System, Großflächen-grill, Kleinflächengrill, Pizzastufe, coolStart, separate Unterhitze, Intensivhitze, Sanftgaren, Vorwärmen, Warmhalten, Heißluft sanft • Elektronische Temperaturregelung von 30°C – 275°C • Schnellaufheizung • Garraumvolumen: 71 l 					Design <ul style="list-style-type: none"> • Flachrahmen-Design • Dieses Kochfeld ist nur in Kombination mit einem geeigneten Einbauherd (HE) zu betreiben 					
Komfort	<ul style="list-style-type: none"> • HomeConnect fähig über WLAN • TFT-Farbdisplay mit Klartext • cookControl 40 Programme • Bratenthermometer • coolStart • Backofentür mit softClose • Elektronikuhr • Halogen-Innenbeleuchtung • Elektronische Einstellempfehlung • Aufheizkontrolle • Ist-Temperaturkontrolle • Sabbatschaltung 					Komfort <ul style="list-style-type: none"> • 17 Leistungs-Stufen 					
Design	<ul style="list-style-type: none"> • Versenkbare Drehwähler • Backofengriff aus massivem Edelstahl 					Umwelt und Sicherheit <ul style="list-style-type: none"> • 2-stufige Restwärmeanzeige je Kochzone 					
Umwelt und Sicherheit	<ul style="list-style-type: none"> • Energie-Effizienzklasse A^{1/2} • Sehr geringe Türtemperatur • Kindersicherung mit verriegelbarer Backofentür • Sicherheitsabschaltung • Türkontaktschalter • Restwärmeanzeige • Kühlgebläse 					Schnelligkeit <ul style="list-style-type: none"> • powerBoost-Funktion 					
Zubehör	<ul style="list-style-type: none"> • 1 x Backblech emailliert, 1 x Kombirost, 1 x Universalpfanne 					Leistung und Größe <ul style="list-style-type: none"> • Kochzonen: 1 x 380 mm x 230 mm, 3,3 kW (max. Powerstufe 3,7 kW) Induktion oder 2 x 190 mm, 2,2 kW (max. Powerstufe 3,7 kW) Induktion; 1 x 380 mm x 230 mm, 3,3 kW (max. Powerstufe 3,7 kW) Induktion oder 2 x 190 mm, 2,2 kW (max. Powerstufe 3,7 kW) Induktion • Anschlusswert: 7,4 kW 					
Maße H x B x T	<ul style="list-style-type: none"> • Nischenmaße: 595 x 560 x 550 mm • Gerätemaße: 595 x 594 x 548 mm 					Maße H x B x T <ul style="list-style-type: none"> • Einbaumaße: 55 x 560 x 490 mm • Gerätemaße (B x T): 583 x 513 mm 					
UPE*	Herd-Set PQ361VB1MK: € 2.989,-										
Maß-zeichnungen	<p>Maße in mm</p>										

* Unverbindliche Preisempfehlung inkl. 20% MwSt.

¹ (gem. EU Nr. 65/2014)

² Auf einer Energieeffizienzklassen-Skala von A+++ bis D.



Herd-Set PQ361VV1MK, bestehend aus Einbauherd

HE379GUS6 Schwarz/Edelstahl

+

Kochfeld

EY645CXB1M Edelstahl

	Werteklasse	iQ100	iQ300	iQ500	iQ700		Werteklasse	iQ100	iQ300	iQ500	iQ700
Extraklasse Extras	• Emailliertes Backblech • softClose Tür • 3fach-Vollauszug										
Ihre Vorteile	<ul style="list-style-type: none"> • cookControl40: Automatikprogramme garantieren beste Ergebnisse. • Schnellaufheizung: schneller zur gewünschten Backtemperatur; coolStart: bei Tiefkühlgerichten ist kein Vorheizen mehr nötig. • Home Connect: Steuerung und Zugriff auf Ihren Backofen per Smartphone oder Tablet. • Bratenthermometer: einfach zuverlässig braten. • 3D-Heißluft: optimale Backergebnisse auf bis zu 3 Backblechen dank innovativer Wärmeverteilung. • activeClean: die Selbstreinigungsautomatik / Pyrolyse für müheloses Reinigen. 					Ihre Vorteile	<ul style="list-style-type: none"> • Innovative Induktions-Technologie macht Kochen schneller, sauberer und sicherer. • Kürzere Ankochzeiten mit bis zu 50% mehr Leistung dank powerBoost-Funktion. • Flexibles Kochen durch die innovative varioInduktions-Kochzone und den 2 klassischen Kochzonen. • Bedienfeld-Kombination aus Herdschaltung und Touch Display: Einfache Bedienung des Kochfeldes durch die Bedienelemente des Herdes und ergänzendem Touch Display auf dem Kochfeld für ausgewählte Funktionen. 				
Reinigung	<ul style="list-style-type: none"> • activeClean® – Selbstreinigungs-Automatik • Vollglas-Innentür 					Profi-Ausstattung	<ul style="list-style-type: none"> • 2 x varioInduktion • 4 Induktions-Kochzonen 				
Auszugs-system	• 3-fach Teleskopauszug, Vollauszug, mit Stopp-Funktion					Design	<ul style="list-style-type: none"> • Flachrahmen-Design • Dieses Kochfeld ist nur in Kombination mit einem geeigneten Einbauherd (HE) zu betreiben 				
Backofentyp und Heizart	<ul style="list-style-type: none"> • Einbauherd mit 13 Heizarten: 3D Heißluft plus, Ober-/Unterhitze, Umluft-Grill-System, Großflächen-grill, Kleinflächengrill, Pizzastufe, coolStart, separate Unterhitze, Intensivhitze, Sanftgaren, Vorwärmen, Warmhalten, Heißluft sanft • Elektronische Temperaturregelung von 30°C – 275°C • Schnellaufheizung • Garraumvolumen: 71 l 					Komfort	• 17 Leistungs-Stufen				
Komfort	<ul style="list-style-type: none"> • HomeConnect fähig über WLAN • TFT-Farbdisplay mit Klartext • cookControl 40 Programme • Bratenthermometer • coolStart • Klapptür, Backofentür mit softClose • Elektronikuhr • Halogen-Innenbeleuchtung • Elektronische Einstellempfehlung • Aufheizkontrolle • Ist-Temperaturkontrolle • Sabbatschaltung 					Umwelt und Sicherheit	• 2-stufige Restwärmeanzeige je Kochzone				
Design	<ul style="list-style-type: none"> • Versenkbare Drehwähler • Backofengriff aus massivem Edelstahl 					Schnelligkeit	• powerBoost-Funktion				
Umwelt und Sicherheit	<ul style="list-style-type: none"> • Energie-Effizienzklasse A^{1/2} • Sehr geringe Türtemperatur • Kindersicherung mit verriegelbarer Backofentür • Sicherheitsabschaltung • Türkontaktschalter • Restwärmeanzeige • Kühlgebläse 					Leistung und Größe	<ul style="list-style-type: none"> • Kochzonen: 1 x 380 mm x 230 mm, 3,3 kW (max. Powerstufe 3,7 kW) Induktion oder 2 x 190 mm, 2,2 kW (max. Powerstufe 3,7 kW) Induktion; 1x 380 mm x 230 mm, 3,3 kW (max. Powerstufe 3,7 kW) Induktion oder 2 x 190 mm, 2,2 kW (max. Powerstufe 3,7 kW) Induktion • Anschlusswert: 7,4 kW 				
Zubehör	• 1 x Backblech emailliert, 1 x Kombirost, 1 x Universalpfanne					Maße	<ul style="list-style-type: none"> • Einbaumaße: 55 x 560 x 490 mm • Gerätemaße (B x T): 583 x 513 mm 				
Maße H x B x T	<ul style="list-style-type: none"> • Nischenmaße: 595 x 560 x 550 mm • Gerätemaße: 595 x 594 x 548 mm 					Maße H x B x T					
UPE*	Herd-Set PQ361VV1MK: € 2.989,-										
Maßzeichnungen											

Maße in mm

Maße in mm

Neu



Herd-Set EQ361VV1MK, bestehend aus Einbauherd

HE319GUS6 Schwarz/Edelstahl

Werteklasse	iQ100	iQ300	iQ500	iQ700
-------------	-------	-------	-------	-------

+

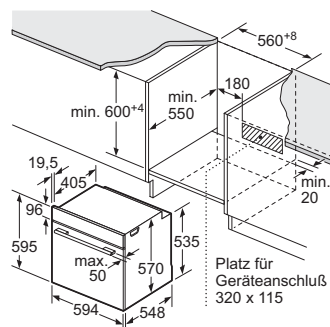
Kochfeld

EY645CXB1M Edelstahl

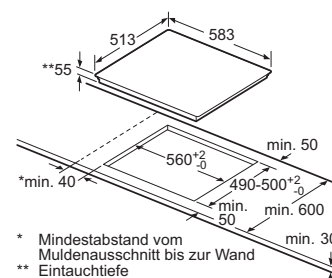
Werteklasse	iQ100	iQ300	iQ500	iQ700
-------------	-------	-------	-------	-------

Extraklasse Extras	<ul style="list-style-type: none"> • Emailliertes Backblech • softClose Tür • 3fach-Vollauszug 	Ihre Vorteile	<ul style="list-style-type: none"> • cookControl40: Automatikprogramme garantieren beste Ergebnisse. • Schnellaufheizung: schneller zur gewünschten Backtemperatur; coolStart: bei Tiefkühl-Gerichten ist kein Vorheizen mehr nötig. • Home Connect: Steuerung und Zugriff auf Ihren Backofen per Smartphone oder Tablet. • Bratenthermometer: einfach zuverlässig braten. • 3D-Heißluft: optimale Backergebnisse auf bis zu 3 Backblechen dank innovativer Wärmeverteilung. 	Ihre Vorteile	<ul style="list-style-type: none"> • Innovative Induktions-Technologie macht Kochen schneller, sauberer und sicherer. • Kürzere Ankochzeiten mit bis zu 50% mehr Leistung dank powerBoost-Funktion. • Flexibles Kochen durch die innovative variolnduktions-Kochzone und den 2 klassischen Kochzonen. • Bedienfeld-Kombination aus Herdschaltung und Touch Display: Einfache Bedienung des Kochfeldes durch die Bedienelemente des Herdes und ergänzendem Touch Display auf dem Kochfeld für ausgewählte Funktionen.
Reinigung	<ul style="list-style-type: none"> • Vollglas-Innentür 	Profi-Ausstattung	<ul style="list-style-type: none"> • 2 x variolnduktion • 4 Induktions-Kochzonen 		
Auszugs-system	<ul style="list-style-type: none"> • 3-fach Teleskopauszug, Vollauszug, mit Stopp-Funktion 	Design	<ul style="list-style-type: none"> • Flachrahmen-Design • Dieses Kochfeld ist nur in Kombination mit einem geeigneten Einbauherd (HE) zu betreiben 		
Backofentyp und Heizart	<ul style="list-style-type: none"> • Einbauherd mit 13 Heizarten: 3D Heißluft plus, Ober-/Unterhitze, Umluft-Grill-System, Großflächen-grill, Kleinflächengrill, Pizzastufe, coolStart, separate Unterhitze, Intensivhitze, Sanftgaren, Vorwärmen, Warmhalten, Heißluft sanft • Elektronische Temperaturregelung von 30°C – 275°C • Schnellaufheizung • Garraumvolumen: 71 l 	Komfort	<ul style="list-style-type: none"> • 17 Leistungs-Stufen 		
Komfort	<ul style="list-style-type: none"> • HomeConnect fähig über WLAN • TFT-Farbdisplay mit Klartext • cookControl 40 Programme • Bratenthermometer • coolStart • Klapptür, Backofentür mit softClose • Elektronikuhr • Halogen-Innenbeleuchtung • Elektronische Einstellempfehlung • Aufheizkontrolle • Ist-Temperaturkontrolle • Sabbatschaltung 	Umwelt und Sicherheit	<ul style="list-style-type: none"> • 2-stufige Restwärmeanzeige je Kochzone 		
Design	<ul style="list-style-type: none"> • Versenkbare Drehwähler • Backofengriff aus massivem Edelstahl 	Schnelligkeit	<ul style="list-style-type: none"> • powerBoost-Funktion 		
Umwelt und Sicherheit	<ul style="list-style-type: none"> • Energie-Effizienzklasse A^{1/2} • Geringe Türtemperatur • Kindersicherung • Sicherheitsabschaltung • Restwärmeanzeige • Kühlgebläse 	Leistung und Größe	<ul style="list-style-type: none"> • Kochzonen: 1 x 380 mm x 230 mm, 3,3 kW (max. Powerstufe 3,7 kW) Induktion oder 2 x 190 mm, 2,2 kW (max. Powerstufe 3,7 kW) Induktion; 1 x 380 mm x 230 mm, 3,3 kW (max. Powerstufe 3,7 kW) Induktion oder 2 x 190 mm, 2,2 kW (max. Powerstufe 3,7 kW) Induktion • Anschlusswert: 7,4 kW 		
Zubehör	<ul style="list-style-type: none"> • 1 x Backblech emailliert, 1 x Kombirost, 1 x Universalpfanne 	Maße H x B x T	<ul style="list-style-type: none"> • Einbaumaße: 55 x 560 x 490 mm • Gerätemaße (B x T): 583 x 513 mm 		
UPE*	Herd-Set EQ361VV1MK: € 2.719,-				

Maß-zeichnungen



Maße in mm



* Mindestabstand vom Muldenausschnitt bis zur Wand
** Eintauchtiefe

Maße in mm

* Unverbindliche Preisempfehlung inkl. 20% MwSt.

¹ (gem. EU Nr. 65/2014)

² Auf einer Energieeffizienzklassen-Skala von A+++ bis D.



Herd-Set PQ321VB2MK, bestehend aus Einbauherd

HE378HBS1 Schwarz/Edelstahl

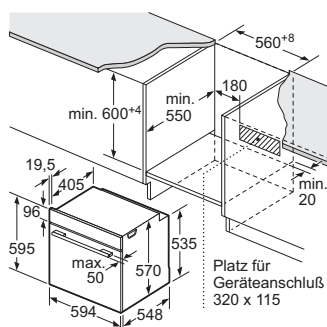
+

Kochfeld

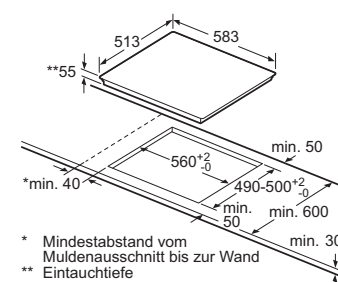
EY645CXB1M Edelstahl

	Werteklasse	iQ100	iQ300	iQ500	iQ700		Werteklasse	iQ100	iQ300	iQ500	iQ700
Extraklasse Extras	• Emailliertes Backblech • softClose Tür • backWagen mit softEinzug										
Ihre Vorteile	<ul style="list-style-type: none"> • cookControl30: Automatikprogramme garantieren beste Ergebnisse. • Schnellaufheizung: schneller zur gewünschten Backtemperatur; coolStart: bei Tiefkühlgerichten ist kein Vorheizen mehr nötig. • granit Glanz-Emaille: hochwertige Beschichtung für leichte Reinigung. • 3D-Heißluft: optimale Backergebnisse auf bis zu 3 Backblechen dank innovativer Wärmeverteilung. • activeClean: die Selbstreinigungsautomatik / Pyrolyse für müheloses Reinigen. 					Ihre Vorteile	<ul style="list-style-type: none"> • Innovative Induktions-Technologie macht Kochen schneller, sauberer und sicherer. • Kürzere Ankochzeiten mit bis zu 50% mehr Leistung dank powerBoost-Funktion. • Flexibles Kochen durch die innovative varioInduktions-Kochzone und den 2 klassischen Kochzonen. • Bedienfeld-Kombination aus Herdschaltung und Touch Display: Einfache Bedienung des Kochfeldes durch die Bedienelemente des Herdes und ergänzendem Touch Display auf dem Kochfeld für ausgewählte Funktionen. 				
Reinigung	<ul style="list-style-type: none"> • activeClean® – Selbstreinigungs-Automatik • Vollglas-Innentür 					Profi-Ausstattung	<ul style="list-style-type: none"> • 2 x varioInduktion • 4 Induktions-Kochzonen 				
Auszugs-system	<ul style="list-style-type: none"> • backWagen mit softEinzug 					Design	<ul style="list-style-type: none"> • Flachrahmen-Design • Dieses Kochfeld ist nur in Kombination mit einem geeigneten Einbauherd (HE) zu betreiben 				
Backofentyp und Heizart	<ul style="list-style-type: none"> • Einbauherd mit 9 Heizarten: 3D Heißluft plus, Ober-/Unterhitze, Umluft-Grill-System, Großflächengrill, Pizzastufe, coolStart, separate Unterhitze, Sanftgaren, Heißluft sanft • Elektronische Temperaturregelung von 30°C – 275°C • Schnellaufheizung • Garraumvolumen: 71 l 					Komfort	<ul style="list-style-type: none"> • 17 Leistungs-Stufen 				
Komfort	<ul style="list-style-type: none"> • LC-Display weiß mit Temperaturanzeige • cookControl 30 Programme • coolStart • Backofentür mit softClose • Elektronikuhr • Halogen-Innenbeleuchtung • Elektronische Einstellempfehlung • Aufheizkontrolle • Sabbatschaltung 					Umwelt und Sicherheit	<ul style="list-style-type: none"> • 2-stufige Restwärmeanzeige je Kochzone 				
Design	<ul style="list-style-type: none"> • Versenkbare Drehwähler • Backofengriff aus massivem Edelstahl 					Schnelligkeit	<ul style="list-style-type: none"> • powerBoost-Funktion 				
Umwelt und Sicherheit	<ul style="list-style-type: none"> • Energie-Effizienzklasse A^{1/2} • Sehr geringe Türtemperatur • Kindersicherung mit verriegelbarer Backofentür • Sicherheitsabschaltung • Restwärmeanzeige • Kühlgebläse 					Leistung und Größe	<ul style="list-style-type: none"> • Kochzonen: 1 x 380 mm x 230 mm, 3,3 kW (max. Powerstufe 3,7 kW) Induktion oder 2 x 190 mm, 2,2 kW (max. Powerstufe 3,7 kW) Induktion; 1x 380 mm x 230 mm, 3,3 kW (max. Powerstufe 3,7 kW) Induktion oder 2 x 190 mm, 2,2 kW (max. Powerstufe 3,7 kW) Induktion • Anschlusswert: 7,4 kW 				
Zubehör	<ul style="list-style-type: none"> • 1 x Backblech emailliert, 1 x Kombirost, 1 x Universalpfanne, 1 x Pizzaform 					Maße	<ul style="list-style-type: none"> • Einbaumaße: 55 x 560 x 490 mm • Gerätemaße (B x T): 583 x 513 mm 				
Maße H x B x T	<ul style="list-style-type: none"> • Nischenmaße: 595 x 560 x 550 mm • Gerätemaße: 595 x 594 x 548 mm 					Maße H x B x T					
UPE*	Herd-Set PQ321VB2MK: € 2.559,-										

Maßzeichnungen



Maße in mm



* Mindestabstand vom Muldenausschnitt bis zur Wand
** Eintauchtiefe

Maße in mm



Herd-Set PQ321VV2MK, bestehend aus Einbauherd

HE378GTS1 Schwarz/Edelstahl

+

Kochfeld

EY645CXB1M Edelstahl

	Werteklasse	iQ100	iQ300	iQ500	iQ700		Werteklasse	iQ100	iQ300	iQ500	iQ700
Extraklasse Extras	• Emailliertes Backblech • softClose Tür • 3fach-Vollauszug										
Ihre Vorteile	<ul style="list-style-type: none"> • cookControl30: Automatikprogramme garantieren beste Ergebnisse. • Schnellaufheizung: schneller zur gewünschten Backtemperatur; coolStart: bei Tiefkühl-Gerichten ist kein Vorheizen mehr nötig. • granit Glanz-Emaille: hochwertige Beschichtung für leichte Reinigung. • 3D-Heißluft: optimale Backergebnisse auf bis zu 3 Backblechen dank innovativer Wärmeverteilung. • activeClean: die Selbstreinigungsautomatik / Pyrolyse für müheloses Reinigen. 					Ihre Vorteile		<ul style="list-style-type: none"> • Innovative Induktions-Technologie macht Kochen schneller, sauberer und sicherer. • Kürzere Ankochzeiten mit bis zu 50% mehr Leistung dank powerBoost-Funktion. • Flexibles Kochen durch die innovative varioInduktions-Kochzone und den 2 klassischen Kochzonen. • Bedienfeld-Kombination aus Herdschaltung und Touch Display: Einfache Bedienung des Kochfeldes durch die Bedienelemente des Herdes und ergänzendem Touch Display auf dem Kochfeld für ausgewählte Funktionen. 			
Reinigung	• activeClean® – Selbstreinigungs-Automatik • Vollglas-Innentür					Profi-Ausstattung		• 2 x varioInduktion • 4 Induktions-Kochzonen			
Auszugs-system	• 3-fach Teleskopauszug, Vollauszug, mit Stopp-Funktion					Design		• Flachrahmen-Design • Dieses Kochfeld ist nur in Kombination mit einem geeigneten Einbauherd (HE) zu betreiben			
Backofentyp und Heizart	<ul style="list-style-type: none"> • Einbauherd mit 9 Heizarten: 3D Heißluft plus, Ober-/Unterhitze, Umluft-Grill-System, Großflächen-grill, Pizzastufe, coolStart, separate Unterhitze, Sanftgaren, Heißluft sanft • Elektronische Temperaturregelung von 30°C – 275°C • Schnellaufheizung • Garraumvolumen: 71 l 					Komfort		• 17 Leistungs-Stufen			
Komfort	<ul style="list-style-type: none"> • LC-Display weiß mit Temperaturanzeige • cookControl 30 Programme • coolStart • Klapptür, Backofentür mit softClose • Elektronikuhr • Halogen-Innenbeleuchtung • Elektronische Einstellempfehlung • Aufheizkontrolle • Sabbatschaltung 					Umwelt und Sicherheit		• 2-stufige Restwärmeanzeige je Kochzone			
Design	<ul style="list-style-type: none"> • Versenkbarer Drehwähler • Backofengriff aus massivem Edelstahl 					Schnelligkeit		• powerBoost-Funktion			
Umwelt und Sicherheit	<ul style="list-style-type: none"> • Energie-Effizienzklasse A^{1/2} • Sehr geringe Türtemperatur • Kindersicherung mit verriegelbarer Backofentür • Sicherheitsabschaltung • Restwärmeanzeige • Kühlgebläse 					Leistung und Größe		<ul style="list-style-type: none"> • Kochzonen: 1 x 380 mm x 230 mm, 3,3 kW (max. Powerstufe 3,7 kW) Induktion oder 2 x 190 mm, 2,2 kW (max. Powerstufe 3,7 kW) Induktion; 1 x 380 mm x 230 mm, 3,3 kW (max. Powerstufe 3,7 kW) Induktion oder 2 x 190 mm, 2,2 kW (max. Powerstufe 3,7 kW) Induktion • Anschlusswert: 7,4 kW 			
Zubehör	• 1 x Backblech emailliert, 1 x Kombirost, 1 x Universalpfanne, 1 x Pizzaform					Maße		• Einbaumaße: 55 x 560 x 490 mm • Gerätemaße (B x T): 583 x 513 mm			
Maße H x B x T	<ul style="list-style-type: none"> • Nischenmaße: 595 x 560 x 550 mm • Gerätemaße: 595 x 594 x 548 mm 					Maße H x B x T					
UPE*	Herd-Set PQ321VV2MK: € 2.559,-										
Maß-zeichnungen											

Maße in mm

Maße in mm

* Unverbindliche Preisempfehlung inkl. 20% MwSt.

¹ (gem. EU Nr. 65/2014)

² Auf einer Energieeffizienzklassen-Skala von A+++ bis D.



Herd-Set EQ321VB1MK, bestehend aus Einbauherd

HE317HBS1 Schwarz/Edelstahl

+

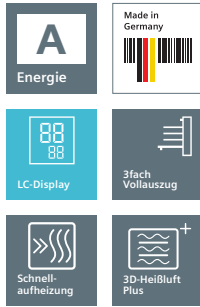
Kochfeld

EY645CXB1M Edelstahl

	Werteklasse	iQ100	iQ300	iQ500	iQ700	Werteklasse	iQ100	iQ300	iQ500	iQ700
Extraklasse Extras	• Emailliertes Backblech • backWagen mit softEinzug									
Ihre Vorteile	<ul style="list-style-type: none"> • cookControl10: Automatikprogramme garantieren beste Ergebnisse. • Schnellaufheizung: schneller zur gewünschten Backtemperatur. • granit Glanz-Emaille: hochwertige Beschichtung für leichte Reinigung. 					<ul style="list-style-type: none"> • Innovative Induktions-Technologie macht Kochen schneller, sauberer und sicherer. • Kürzere Ankochzeiten mit bis zu 50% mehr Leistung dank powerBoost-Funktion. • Flexibles Kochen durch die innovative varioInduktions-Kochzone und den 2 klassischen Kochzonen. • Bedienfeld-Kombination aus Herdschaltung und Touch Display: Einfache Bedienung des Kochfeldes durch die Bedienelemente des Herdes und ergänzendem Touch Display auf dem Kochfeld für ausgewählte Funktionen. 				
Reinigung	• Vollglas-Innentür					Profi-Ausstattung				
Auszugs-system	• backWagen mit softEinzug					• 2 x varioInduktion • 4 Induktions-Kochzonen				
Backofentyp und Heizart	<ul style="list-style-type: none"> • Einbauherd mit 7 Heizarten: 3D Heißluft plus, Ober-/Unterhitze, Umluft-Grill-System, Großflächen-grill, Pizzastufe, separate Unterhitze, Heißluft sanft • Elektronische Temperaturregelung von 50°C – 275°C • Schnellaufheizung • Garraumvolumen: 71 l 					Design				
Komfort	<ul style="list-style-type: none"> • LC-Display weiß • cookControl 10 Programme • Backofentür mit softClose • Elektronikuhr • Halogen-Innenbeleuchtung • Aufheizkontrolle 					• Flachrahmen-Design • Dieses Kochfeld ist nur in Kombination mit einem geeigneten Einbauherd (HE) zu betreiben				
Design	<ul style="list-style-type: none"> • Versenkbare Drehwähler • Backofengriff aus massivem Edelstahl 					Komfort				
Umwelt und Sicherheit	<ul style="list-style-type: none"> • Energie-Effizienzklasse A^{1/2} • Geringe Türtemperatur • Kindersicherung • Kühlgebläse 					Umwelt und Sicherheit				
Zubehör	• 1 x Backblech emailliert, 1 x Kombirost, 1 x Universalpfanne					Schnelligkeit				
Maße HxBxT	<ul style="list-style-type: none"> • Nischenmaße: 595 x 560 x 550 mm • Gerätemaße: 595 x 594 x 548 mm 					Leistung und Größe				
UPE*	Herd-Set EQ321VB1MK: € 2.209,-									
Maßzeichnungen	<p>560⁺⁸, min. 600⁺⁴, min. 550, 180, min. 20, 19,5, 405, 96, 595, max. 50, 570, 535, 594, 548, Platz für Geräteanschluss 320 x 115</p>					<p>513, 583, **55, min. 50, 560⁺²/₀, 490-500⁺²/₀, *min. 40, min. 50, min. 600, min. 50, min. 30</p> <p>* Mindestabstand vom Muldenausschnitt bis zur Wand ** Eintauchtiefe</p>				

Maße in mm

Maße in mm



Herd-Set EQ321VV1MK, bestehend aus Einbauherd

HE317GTS1 Schwarz/Edelstahl

+

Kochfeld

EY645CXB1M Edelstahl

	Werteklasse	iQ100	iQ300	iQ500	iQ700		Werteklasse	iQ100	iQ300	iQ500	iQ700
Extraklasse Extras	• Emailliertes Backblech • softClose Tür • 3fach-Vollauszug										
Ihre Vorteile	<ul style="list-style-type: none"> • cookControl10: Automatikprogramme garantieren beste Ergebnisse. • Schnellaufheizung: schneller zur gewünschten Backtemperatur. • granit Glanz-Emaille: hochwertige Beschichtung für leichte Reinigung. • 3D-Heißluft: optimale Backergebnisse auf bis zu 3 Backblechen dank innovativer Wärmeverteilung. 					Ihre Vorteile <ul style="list-style-type: none"> • Innovative Induktions-Technologie macht Kochen schneller, sauberer und sicherer. • Kürzere Ankochzeiten mit bis zu 50% mehr Leistung dank powerBoost-Funktion. • Flexibles Kochen durch die innovative varioInduktions-Kochzone und den 2 klassischen Kochzonen. • Bedienfeld-Kombination aus Herdschaltung und Touch Display: Einfache Bedienung des Kochfeldes durch die Bedienelemente des Herdes und ergänzendem Touch Display auf dem Kochfeld für ausgewählte Funktionen. 					
Reinigung	• Vollglas-Innentür					Profi-Ausstattung					
Auszugs-system	• 3-fach Teleskopauszug, Vollauszug, mit Stopp-Funktion					• 2 x varioInduktion • 4 Induktions-Kochzonen					
Backofentyp und Heizart	<ul style="list-style-type: none"> • Einbauherd mit 7 Heizarten: 3D Heißluft plus, Ober-/Unterhitze, Umluft-Grill-System, Großflächen-grill, Pizzastufe, separate Unterhitze, Heißluft sanft • Elektronische Temperaturregelung von 50°C – 275°C • Schnellaufheizung • Garraumvolumen: 71 l 					Design					
Komfort	<ul style="list-style-type: none"> • LC-Display weiß • cookControl 10 Programme • Klapptür, Backofentür mit softClose • Elektronikuhr • Halogen-Innenbeleuchtung • Aufheizkontrolle 					<ul style="list-style-type: none"> • Flachrahmen-Design • Dieses Kochfeld ist nur in Kombination mit einem geeigneten Einbauherd (HE) zu betreiben 					
Design	<ul style="list-style-type: none"> • Versenkbare Drehwähler • Backofengriff aus massivem Edelstahl 					Komfort					
Umwelt und Sicherheit	<ul style="list-style-type: none"> • Energie-Effizienzklasse A^{1/2} • Geringe Türtemperatur • Kindersicherung • Kühlgebläse 					<ul style="list-style-type: none"> • 17 Leistungs-Stufen 					
Zubehör	• 1 x Backblech emailliert, 1 x Kombirost, 1 x Universalpfanne					Umwelt und Sicherheit					
Maße H x B x T	<ul style="list-style-type: none"> • Nischenmaße: 595 x 560 x 550 mm • Gerätemaße: 595 x 594 x 548 mm 					<ul style="list-style-type: none"> • 2-stufige Restwärmeanzeige je Kochzone 					
UPE*	Herd-Set EQ321VV1MK: € 2.209,-										
Maß-zeichnungen											

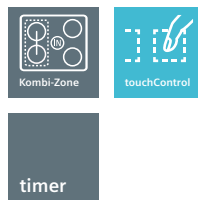
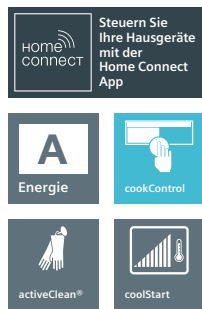
Maße in mm

Maße in mm

* Unverbindliche Preisempfehlung inkl. 20% MwSt.

¹ (gem. EU Nr. 65/2014)

² Auf einer Energieeffizienzklassen-Skala von A+++ bis D.



Herd-Set PQ361DB1MK, bestehend aus Einbauherd

HE379HCS6 Schwarz/Edelstahl

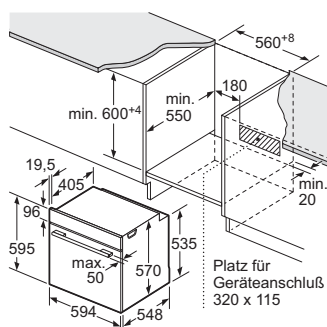
+

Kochfeld autark

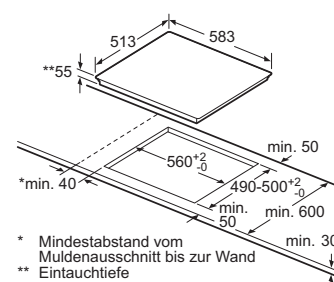
EM645CQB5M Edelstahl

	Werteklasse	iQ100	iQ300	iQ500	iQ700		Werteklasse	iQ100	iQ300	iQ500	iQ700
Extraklasse Extras	<ul style="list-style-type: none"> • Emailliertes Backblech • softClose Tür • backWagen mit softEinzug 										
Ihre Vorteile	<ul style="list-style-type: none"> • cookControl40: Automatikprogramme garantieren beste Ergebnisse. • Schnellaufheizung: schneller zur gewünschten Backtemperatur; coolStart: bei Tiefkühlgerichten ist kein Vorheizen mehr nötig. • Home Connect: Steuerung und Zugriff auf Ihren Backofen per Smartphone oder Tablet. • Bratenthermometer: einfach zuverlässig braten. • 3D-Heißluft: optimale Backergebnisse auf bis zu 3 Backblechen dank innovativer Wärmeverteilung. • activeClean: die Selbstreinigungsautomatik / Pyrolyse für müheloses Reinigen. 					Ihre Vorteile	<ul style="list-style-type: none"> • Innovative Induktions-Technologie macht Kochen schneller, sauberer und sicherer. • Kürzere Ankochzeiten mit bis zu 50% mehr Leistung dank powerBoost-Funktion. • Bedienfeld-Kombination aus Herdschaltung und Touch Display: Einfache Bedienung des Kochfeldes durch die Bedienelemente des Herdes und ergänzendem Touch Display auf dem Kochfeld für ausgewählte Funktionen. 				
Reinigung	<ul style="list-style-type: none"> • activeClean® – Selbstreinigungs-Automatik • Vollglas-Innentür 					Profi-Ausstattung	<ul style="list-style-type: none"> • 4 Induktions-Kochzonen • 2 Kombi-Zonen 				
Auszugs-system	<ul style="list-style-type: none"> • backWagen mit softEinzug 					Design	<ul style="list-style-type: none"> • Flachrahmen-Design 				
Backofentyp und Heizart	<ul style="list-style-type: none"> • Einbauherd mit 13 Heizarten: 3D Heißluft plus, Ober-/Unterhitze, Umluft-Grill-System, Großflächen-grill, Kleinflächen-grill, Pizzastufe, coolStart, separate Unterhitze, Intensivhitze, Sanftgaren, Vorwärmen, Warmhalten, Heißluft sanft • Elektronische Temperaturregelung von 30°C – 275°C • Schnellaufheizung • Garraumvolumen: 71 l 					Komfort	<ul style="list-style-type: none"> • 17 Leistungs-Stufen • Timer • countDown-Funktion • Wischschutzfunktion 				
Komfort	<ul style="list-style-type: none"> • HomeConnect fähig über WLAN • TFT-Farbdisplay mit Klartext • cookControl 40 Programme • Bratenthermometer • coolStart • Backofentür mit softClose • Elektronikuhr • Halogen-Innenbeleuchtung • Elektronische Einstellempfehlung • Aufheizkontrolle • Ist-Temperaturkontrolle • Sabbatschaltung 					Umwelt und Sicherheit	<ul style="list-style-type: none"> • Topferkennung • Automatische Sicherheitsabschaltung • Kindersicherung • 2-stufige Restwärmeanzeige je Kochzone 				
Design	<ul style="list-style-type: none"> • Versenkbare Drehwähler • Backofengriff aus massivem Edelstahl 					Schnelligkeit	<ul style="list-style-type: none"> • powerBoost-Funktion für alle Induktions-Kochzonen möglich 				
Umwelt und Sicherheit	<ul style="list-style-type: none"> • Energie-Effizienzklasse A^{1/2} • Sehr geringe Türtemperatur • Kindersicherung mit verriegelbarer Backofentür • Sicherheitsabschaltung • Türkontaktschalter • Restwärmeanzeige • Kühlgebläse 					Leistung und Größe	<ul style="list-style-type: none"> • Kochzonen: 1 x Ø 190 mm, 2,2 kW (max. Powerstufe 3,7 kW) Induktion; 1 x Ø 190 mm, 2,2 kW (max. Powerstufe 3,7 kW) Induktion; 1 x Ø 190 mm, 2,2 kW (max. Powerstufe 3,7 kW) Induktion; 1 x Ø 190 mm, 2,2 kW (max. Powerstufe 3,7 kW) Induktion • Anschlusswert: 7,4 kW 				
Zubehör	<ul style="list-style-type: none"> • 1 x Backblech emailliert, 1 x Kombirost, 1 x Universalpfanne 					Maße	<ul style="list-style-type: none"> • Einbaumaße: 55 x 560 x 490 mm • Gerätemaße (B x T): 583 x 513 mm 				
Maße H x B x T	<ul style="list-style-type: none"> • Nischenmaße: 595 x 560 x 550 mm • Gerätemaße: 595 x 594 x 548 mm 					Maße H x B x T					
UPE*	Herd-Set PQ361DB1MK: € 2.819,-										

Maßzeichnungen

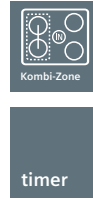
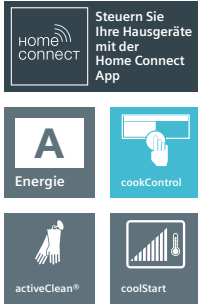


Maße in mm



Maße in mm

Neu



Herd-Set PQ361DV1MK, bestehend aus Einbauherd

HE379GUS6 Schwarz/Edelstahl

Werteklasse	iQ100	iQ300	iQ500	iQ700

+

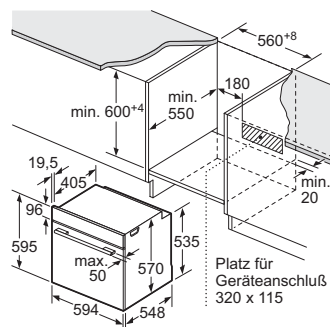
Kochfeld autark

EM645CQB5M Edelstahl

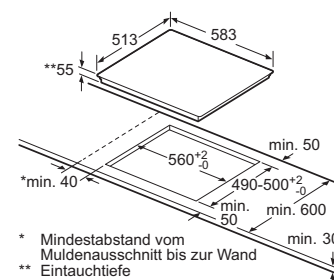
Werteklasse	iQ100	iQ300	iQ500	iQ700

Extraklasse Extras	<ul style="list-style-type: none"> • Emailliertes Backblech • softClose Tür • 3fach-Vollauszug
Ihre Vorteile	<ul style="list-style-type: none"> • cookControl40: Automatikprogramme garantieren beste Ergebnisse. • Schnellaufheizung: schneller zur gewünschten Backtemperatur; coolStart: bei Tiefkühl-Gerichten ist kein Vorheizen mehr nötig. • Home Connect: Steuerung und Zugriff auf Ihren Backofen per Smartphone oder Tablet. • Bratenthermometer: einfach zuverlässig braten. • 3D-Heißluft: optimale Backergebnisse auf bis zu 3 Backblechen dank innovativer Wärmeverteilung. • activeClean: die Selbstreinigungsmatik / Pyrolyse für müheloses Reinigen.
Reinigung	<ul style="list-style-type: none"> • activeClean® – Selbstreinigungs-Automatik • Vollglas-Innentür
Auszugs-system	<ul style="list-style-type: none"> • 3-fach Teleskopauszug, Vollauszug, mit Stopp-Funktion
Backofentyp und Heizart	<ul style="list-style-type: none"> • Einbauherd mit 13 Heizarten: 3D Heißluft plus, Ober-/Unterhitze, Umluft-Grill-System, Großflächen-grill, Kleinflächengrill, Pizzastufe, coolStart, separate Unterhitze, Intensivhitze, Sanftgaren, Vorwärmen, Warmhalten, Heißluft sanft • Elektronische Temperaturregelung von 30°C – 275°C • Schnellaufheizung • Garraumvolumen: 71 l
Komfort	<ul style="list-style-type: none"> • HomeConnect fähig über WLAN • TFT-Farbdisplay mit Klartext • cookControl 40 Programme • Bratenthermometer • coolStart • Klapptür, Backofentür mit softClose • Elektronikuhr • Halogen-Innenbeleuchtung • Elektronische Einstellempfehlung • Aufheizkontrolle • Ist-Temperaturkontrolle • Sabbatschaltung
Design	<ul style="list-style-type: none"> • Versenkbare Drehwähler • Backofengriff aus massivem Edelstahl
Umwelt und Sicherheit	<ul style="list-style-type: none"> • Energie-Effizienzklasse A^{1/2} • Sehr geringe Türtemperatur • Kindersicherung mit verriegelbarer Backofentür • Sicherheitsabschaltung • Türkontaktschalter • Restwärmanzeige • Kühlgebläse
Zubehör	<ul style="list-style-type: none"> • 1 x Backblech emailliert, 1 x Kombirost, 1 x Universalpfanne
Maße H x B x T	<ul style="list-style-type: none"> • Nischenmaße: 595 x 560 x 550 mm • Gerätemaße: 595 x 594 x 548 mm
UPE*	Herd-Set PQ361DV1MK: € 2.819,-
Ihre Vorteile	<ul style="list-style-type: none"> • Innovative Induktions-Technologie macht Kochen schneller, sauberer und sicherer. • Kürzere Ankochzeiten mit bis zu 50% mehr Leistung dank powerBoost-Funktion. • Bedienfeld-Kombination aus Herdschaltung und Touch Display: Einfache Bedienung des Kochfeldes durch die Bedienelemente des Herdes und ergänzendem Touch Display auf dem Kochfeld für ausgewählte Funktionen.
Profi-Ausstattung	<ul style="list-style-type: none"> • 4 Induktions-Kochzonen • 2 Kombi-Zonen
Design	<ul style="list-style-type: none"> • Flachrahmen-Design
Komfort	<ul style="list-style-type: none"> • 17 Leistungs-Stufen • Timer • countDown-Funktion • Wischschutzfunktion
Umwelt und Sicherheit	<ul style="list-style-type: none"> • Topferkennung • Automatische Sicherheitsabschaltung • Kindersicherung • 2-stufige Restwärmanzeige je Kochzone
Schnelligkeit	<ul style="list-style-type: none"> • powerBoost-Funktion für alle Induktions-Kochzonen möglich
Leistung und Größe	<ul style="list-style-type: none"> • Kochzonen: 1 x Ø 190 mm, 2,2 kW (max. Powerstufe 3,7 kW) Induktion; 1 x Ø 190 mm, 2,2 kW (max. Powerstufe 3,7 kW) Induktion; 1 x Ø 190 mm, 2,2 kW (max. Powerstufe 3,7 kW) Induktion; 1 x Ø 190 mm, 2,2 kW (max. Powerstufe 3,7 kW) Induktion • Anschlusswert: 7,4 kW
Maße H x B x T	<ul style="list-style-type: none"> • Einbaumaße: 55 x 560 x 490 mm • Gerätemaße (B x T): 583 x 513 mm

Maßzeichnungen



Maße in mm



Maße in mm

* Unverbindliche Preisempfehlung inkl. 20% MwSt.

¹ (gem. EU Nr. 65/2014)

² Auf einer Energieeffizienzklassen-Skala von A+++ bis D.



Herd-Set EQ361DV1MK, bestehend aus Einbauherd

HE319GUS6 Schwarz/Edelstahl

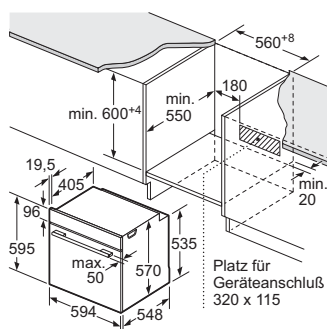
+

Kochfeld autark

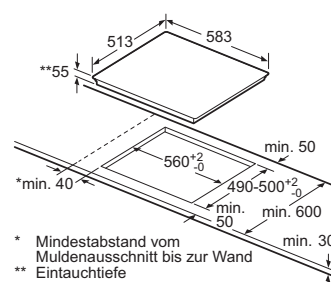
EM645CQB5M Edelstahl

	Werteklasse	iQ100	iQ300	iQ500	iQ700		Werteklasse	iQ100	iQ300	iQ500	iQ700
Extraklasse Extras	• Emailliertes Backblech • softClose Tür • 3fach-Vollauszug										
Ihre Vorteile	<ul style="list-style-type: none"> • cookControl40: Automatikprogramme garantieren beste Ergebnisse. • Schnellaufheizung: schneller zur gewünschten Backtemperatur; coolStart: bei Tiefkühlgerichten ist kein Vorheizen mehr nötig. • Home Connect: Steuerung und Zugriff auf Ihren Backofen per Smartphone oder Tablet. • Bratenthermometer: einfach zuverlässig braten. • 3D-Heißluft: optimale Backergebnisse auf bis zu 3 Backblechen dank innovativer Wärmeverteilung. 					Ihre Vorteile		<ul style="list-style-type: none"> • Innovative Induktions-Technologie macht Kochen schneller, sauberer und sicherer. • Kürzere Ankochzeiten mit bis zu 50% mehr Leistung dank powerBoost-Funktion. • Bedienfeld-Kombination aus Herdschaltung und Touch Display: Einfache Bedienung des Kochfeldes durch die Bedienelemente des Herdes und ergänzendem Touch Display auf dem Kochfeld für ausgewählte Funktionen. 			
Reinigung	• Vollglas-Innentür					Profi-Ausstattung		<ul style="list-style-type: none"> • 4 Induktions-Kochzonen • 2 Kombi-Zonen 			
Auszugs-system	• 3-fach Teleskopauszug, Vollauszug, mit Stopp-Funktion					Design		• Flachrahmen-Design			
Backofentyp und Heizart	<ul style="list-style-type: none"> • Einbauherd mit 13 Heizarten: 3D Heißluft plus, Ober-/Unterhitze, Umluft-Grill-System, Großflächen-grill, Kleinflächengrill, Pizzastufe, coolStart, separate Unterhitze, Intensivhitze, Sanftgaren, Vorwärmen, Warmhalten, Heißluft sanft • Elektronische Temperaturregelung von 30°C – 275°C • Schnellaufheizung • Garraumvolumen: 71 l 					Komfort		<ul style="list-style-type: none"> • 17 Leistungs-Stufen • Timer • countDown-Funktion • Wischschutzfunktion 			
Komfort	<ul style="list-style-type: none"> • HomeConnect fähig über WLAN • TFT-Farbdisplay mit Klartext • cookControl 40 Programme • Bratenthermometer • coolStart • Klapptür, Backofentür mit softClose • Elektronikuhr • Halogen-Innenbeleuchtung • Elektronische Einstellempfehlung • Aufheizkontrolle • Ist-Temperaturkontrolle • Sabbatschaltung 					Umwelt und Sicherheit		<ul style="list-style-type: none"> • Topferkennung • Automatische Sicherheitsabschaltung • Kindersicherung • 2-stufige Restwärmanzeige je Kochzone 			
Design	<ul style="list-style-type: none"> • Versenkbare Drehwähler • Backofengriff aus massivem Edelstahl 					Schnelligkeit		• powerBoost-Funktion für alle Induktions-Kochzonen möglich			
Umwelt und Sicherheit	<ul style="list-style-type: none"> • Energie-Effizienzklasse A^{1/2} • Geringe Türtemperatur • Kindersicherung • Sicherheitsabschaltung • Restwärmanzeige • Kühlgebläse 					Leistung und Größe		<ul style="list-style-type: none"> • Kochzonen: 1 x Ø 190 mm, 2,2 kW (max. Powerstufe 3,7 kW) Induktion; 1 x Ø 190 mm, 2,2 kW (max. Powerstufe 3,7 kW) Induktion; 1 x Ø 190 mm, 2,2 kW (max. Powerstufe 3,7 kW) Induktion; 1 x Ø 190 mm, 2,2 kW (max. Powerstufe 3,7 kW) Induktion • Anschlusswert: 7,4 kW 			
Zubehör	• 1 x Backblech emailliert, 1 x Kombirost, 1 x Universalpfanne					Maße		<ul style="list-style-type: none"> • Einbaumaße: 55 x 560 x 490 mm • Gerätemaße (B x T): 583 x 513 mm 			
Maße H x B x T	<ul style="list-style-type: none"> • Nischenmaße: 595 x 560 x 550 mm • Gerätemaße: 595 x 594 x 548 mm 					Maße H x B x T					
UPE*	Herd-Set EQ361DV1MK: € 2.559,-										

Maßzeichnungen

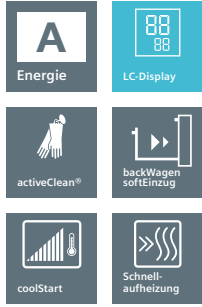


Maße in mm



Maße in mm

Neu



Herd-Set PQ321DB1MK, bestehend aus Einbauherd

HE378HBS1 Schwarz/Edelstahl

+

Kochfeld autark

EM645CQB5M Edelstahl

	Werteklasse	iQ100	iQ300	iQ500	iQ700		Werteklasse	iQ100	iQ300	iQ500	iQ700
Extraklasse Extras	<ul style="list-style-type: none"> • Emailliertes Backblech • softClose Tür • backWagen mit softEinzug 										
Ihre Vorteile	<ul style="list-style-type: none"> • cookControl30: Automatikprogramme garantieren beste Ergebnisse. • Schnellaufheizung: schneller zur gewünschten Backtemperatur; coolStart: bei Tiefkühl-Gerichten ist kein Vorheizen mehr nötig. • granit Glanz-Emaille: hochwertige Beschichtung für leichte Reinigung. • 3D-Heißluft: optimale Backergebnisse auf bis zu 3 Backblechen dank innovativer Wärmeverteilung. • activeClean: die Selbstreinigungsautomatik / Pyrolyse für müheloses Reinigen. 					Ihre Vorteile		<ul style="list-style-type: none"> • Innovative Induktions-Technologie macht Kochen schneller, sauberer und sicherer. • Kürzere Ankochzeiten mit bis zu 50% mehr Leistung dank powerBoost-Funktion. • Bedienfeld-Kombination aus Herdschaltung und Touch Display: Einfache Bedienung des Kochfeldes durch die Bedienelemente des Herdes und ergänzendem Touch Display auf dem Kochfeld für ausgewählte Funktionen. 			
Reinigung	<ul style="list-style-type: none"> • activeClean® – Selbstreinigungs-Automatik • Vollglas-Innentür 					Profi-Ausstattung		<ul style="list-style-type: none"> • 4 Induktions-Kochzonen • 2 Kombi-Zonen 			
Auszugs-system	<ul style="list-style-type: none"> • backWagen mit softEinzug 					Design		<ul style="list-style-type: none"> • Flachrahmen-Design 			
Backofentyp und Heizart	<ul style="list-style-type: none"> • Einbauherd mit 9 Heizarten: 3D Heißluft plus, Ober-/Unterhitze, Umluft-Grill-System, Großflächengrill, Pizzastufe, coolStart, separate Unterhitze, Sanftgaren, Heißluft sanft • Elektronische Temperaturregelung von 30°C – 275°C • Schnellaufheizung • Garraumvolumen: 71 l 					Komfort		<ul style="list-style-type: none"> • 17 Leistungs-Stufen • Timer • countDown-Funktion • Wischschutzfunktion 			
Komfort	<ul style="list-style-type: none"> • LC-Display weiß mit Temperaturanzeige • cookControl 30 Programme • coolStart • Backofentür mit softClose • Elektronikuhr • Halogen-Innenbeleuchtung • Elektronische Einstellempfehlung • Aufheizkontrolle • Sabbatschaltung 					Umwelt und Sicherheit		<ul style="list-style-type: none"> • Topferkennung • Automatische Sicherheitsabschaltung • Kindersicherung • 2-stufige Restwärmeanzeige je Kochzone 			
Design	<ul style="list-style-type: none"> • Versenkbarer Drehwähler • Backofengriff aus massivem Edelstahl 					Schnelligkeit		<ul style="list-style-type: none"> • powerBoost-Funktion für alle Induktions-Kochzonen möglich 			
Umwelt und Sicherheit	<ul style="list-style-type: none"> • Energie-Effizienzklasse A^{1/2} • Sehr geringe Türtemperatur • Kindersicherung mit verriegelbarer Backofentür • Sicherheitsabschaltung • Restwärmeanzeige • Kühlgebläse 					Leistung und Größe		<ul style="list-style-type: none"> • Kochzonen: 1 x Ø 190 mm, 2,2 kW (max. Powerstufe 3,7 kW) Induktion; 1 x Ø 190 mm, 2,2 kW (max. Powerstufe 3,7 kW) Induktion; 1 x Ø 190 mm, 2,2 kW (max. Powerstufe 3,7 kW) Induktion; 1 x Ø 190 mm, 2,2 kW (max. Powerstufe 3,7 kW) Induktion • Anschlusswert: 7,4 kW 			
Zubehör	<ul style="list-style-type: none"> • 1 x Backblech emailliert, 1 x Kombirost, 1 x Universalpfanne 					Maße		<ul style="list-style-type: none"> • Einbaumaße: 55 x 560 x 490 mm • Gerätemaße (B x T): 583 x 513 mm 			
Maße H x B x T	<ul style="list-style-type: none"> • Nischenmaße: 595 x 560 x 550 mm • Gerätemaße: 595 x 594 x 548 mm 					Maße H x B x T					
UPE*	Herd-Set PQ321DB1MK: € 2.369,-										
Maßzeichnungen											

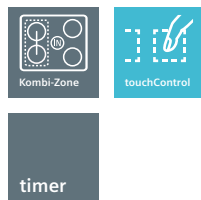
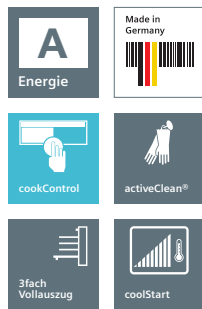
Maße in mm

Maße in mm

* Unverbindliche Preisempfehlung inkl. 20% MwSt.

¹ (gem. EU Nr. 65/2014)

² Auf einer Energieeffizienzklassen-Skala von A+++ bis D.



Herd-Set PQ321DV1MK, bestehend aus Einbauherd

HE378GTS1 Schwarz/Edelstahl

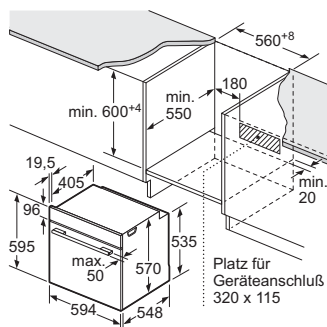
+

Kochfeld autark

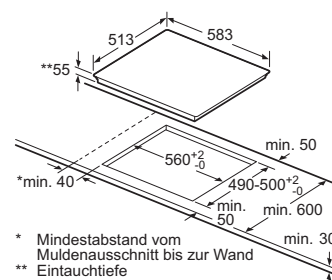
EM645CQB5M Edelstahl

	Werteklasse	iQ100	iQ300	iQ500	iQ700		Werteklasse	iQ100	iQ300	iQ500	iQ700
Extraklasse Extras	<ul style="list-style-type: none"> • Emailliertes Backblech • softClose Tür • 3fach-Vollauszug 										
Ihre Vorteile	<ul style="list-style-type: none"> • cookControl30: Automatikprogramme garantieren beste Ergebnisse. • Schnellaufheizung: schneller zur gewünschten Backtemperatur; coolStart: bei Tiefkühlgerichten ist kein Vorheizen mehr nötig. • granit Glanz-Emaille: hochwertige Beschichtung für leichte Reinigung. • 3D-Heißluft: optimale Backergebnisse auf bis zu 3 Backblechen dank innovativer Wärmeverteilung. • activeClean: die Selbstreinigungsautomatik / Pyrolyse für müheloses Reinigen. 					Ihre Vorteile	<ul style="list-style-type: none"> • Innovative Induktions-Technologie macht Kochen schneller, sauberer und sicherer. • Kürzere Ankochzeiten mit bis zu 50% mehr Leistung dank powerBoost-Funktion. • Bedienfeld-Kombination aus Herdschaltung und Touch Display: Einfache Bedienung des Kochfeldes durch die Bedienelemente des Herdes und ergänzendem Touch Display auf dem Kochfeld für ausgewählte Funktionen. 				
Reinigung	<ul style="list-style-type: none"> • activeClean® – Selbstreinigungs-Automatik • Vollglas-Innentür 					Profi-Ausstattung	<ul style="list-style-type: none"> • 4 Induktions-Kochzonen • 2 Kombi-Zonen 				
Auszugs-system	<ul style="list-style-type: none"> • 3-fach Teleskopauszug, Vollauszug, mit Stopp-Funktion 					Design	<ul style="list-style-type: none"> • Flachrahmen-Design 				
Backofentyp und Heizart	<ul style="list-style-type: none"> • Einbauherd mit 9 Heizarten: 3D Heißluft plus, Ober-/Unterhitze, Umluft-Grill-System, Großflächen-grill, Pizzastufe, coolStart, separate Unterhitze, Sanftgaren, Heißluft sanft • Elektronische Temperaturregelung von 30°C – 275°C • Schnellaufheizung • Garraumvolumen: 71 l 					Komfort	<ul style="list-style-type: none"> • 17 Leistungs-Stufen • Timer • countDown-Funktion • Wischschutzfunktion 				
Komfort	<ul style="list-style-type: none"> • LC-Display weiß mit Temperaturanzeige • cookControl 30 Programme • coolStart • Klapptür, Backofentür mit softClose • Elektronikuhr • Halogen-Innenbeleuchtung • Elektronische Einstellempfehlung • Aufheizkontrolle • Sabbatschaltung 					Umwelt und Sicherheit	<ul style="list-style-type: none"> • Topferkennung • Automatische Sicherheitsabschaltung • Kindersicherung • 2-stufige Restwärmanzeige je Kochzone 				
Design	<ul style="list-style-type: none"> • Versenkbare Drehwähler • Backofengriff aus massivem Edelstahl 					Schnelligkeit	<ul style="list-style-type: none"> • powerBoost-Funktion für alle Induktions-Kochzonen möglich 				
Umwelt und Sicherheit	<ul style="list-style-type: none"> • Energie-Effizienzklasse A^{1/2} • Sehr geringe Türtemperatur • Kindersicherung mit verriegelbarer Backofentür • Sicherheitsabschaltung • Restwärmanzeige • Kühlgebläse 					Leistung und Größe	<ul style="list-style-type: none"> • Kochzonen: 1 x Ø 190 mm, 2,2 kW (max. Powerstufe 3,7 kW) Induktion; 1 x Ø 190 mm, 2,2 kW (max. Powerstufe 3,7 kW) Induktion; 1 x Ø 190 mm, 2,2 kW (max. Powerstufe 3,7 kW) Induktion; 1 x Ø 190 mm, 2,2 kW (max. Powerstufe 3,7 kW) Induktion • Anschlusswert: 7,4 kW 				
Zubehör	<ul style="list-style-type: none"> • 1 x Backblech emailliert, 1 x Kombirost, 1 x Universalpfanne 					Maße	<ul style="list-style-type: none"> • Einbaumaße: 55 x 560 x 490 mm • Gerätemaße (B x T): 583 x 513 mm 				
Maße H x B x T	<ul style="list-style-type: none"> • Nischenmaße: 595 x 560 x 550 mm • Gerätemaße: 595 x 594 x 548 mm 					Maße H x B x T					
UPE*	Herd-Set PQ321DV1MK: € 2.369,-										

Maßzeichnungen



Maße in mm



Maße in mm

Neu



Herd-Set EQ321DB1MK, bestehend aus Einbauherd

HE317HBS1 Schwarz/Edelstahl

+

Kochfeld autark

EM645CQB5M Edelstahl

	Werteklasse	iQ100	iQ300	iQ500	iQ700		Werteklasse	iQ100	iQ300	iQ500	iQ700
Extraklasse Extras	• Emailliertes Backblech • backWagen mit softEinzug										
Ihre Vorteile	<ul style="list-style-type: none"> • cookControl10: Automatikprogramme garantieren beste Ergebnisse. • Schnellaufheizung: schneller zur gewünschten Backtemperatur. • granit Glanz-Emaille: hochwertige Beschichtung für leichte Reinigung. • 3D-Heißluft: optimale Backergebnisse auf bis zu 3 Backblechen dank innovativer Wärmeverteilung. 					<ul style="list-style-type: none"> • Innovative Induktions-Technologie macht Kochen schneller, sauberer und sicherer. • Kürzere Ankochzeiten mit bis zu 50% mehr Leistung dank powerBoost-Funktion. • Bedienfeld-Kombination aus Herdschaltung und Touch Display: Einfache Bedienung des Kochfeldes durch die Bedienelemente des Herdes und ergänzendem Touch Display auf dem Kochfeld für ausgewählte Funktionen. 					
Reinigung	• Vollglas-Innentür					Profi-Ausstattung					
Auszugs-system	• backWagen mit softEinzug					• 4 Induktions-Kochzonen • 2 Kombi-Zonen					
Backofentyp und Heizart	<ul style="list-style-type: none"> • Einbauherd mit 7 Heizarten: 3D Heißluft plus, Ober-/Unterhitze, Umluft-Grill-System, Großflächen-grill, Pizzastufe, separate Unterhitze, Heißluft sanft • Elektronische Temperaturregelung von 50°C – 275°C • Schnellaufheizung • Garraumvolumen: 71 l 					Design					
Komfort	<ul style="list-style-type: none"> • LC-Display weiß • cookControl 10 Programme • Backofentür mit softClose • Elektronikuhr • Halogen-Innenbeleuchtung • Aufheizkontrolle 					• Flachrahmen-Design					
Design	<ul style="list-style-type: none"> • Versenkbare Drehwähler • Backofengriff aus massivem Edelstahl 					Komfort					
Umwelt und Sicherheit	<ul style="list-style-type: none"> • Energie-Effizienzklasse A^{1/2} • Geringe Türtemperatur • Kindersicherung • Kühlgebläse 					<ul style="list-style-type: none"> • 17 Leistungs-Stufen • Timer • countDown-Funktion • Wischschutzfunktion 					
Zubehör	• 1 x Backblech emailliert, 1 x Kombirost, 1 x Universalpfanne					Umwelt und Sicherheit					
Maße H x B x T	<ul style="list-style-type: none"> • Nischenmaße: 595 x 560 x 550 mm • Gerätemaße: 595 x 594 x 548 mm 					<ul style="list-style-type: none"> • Topferkennung • Automatische Sicherheitsabschaltung • Kindersicherung • 2-stufige Restwärmeanzeige je Kochzone 					
UPE*	Herd-Set EQ321DB1MK: € 2.039,-										
Maßzeichnungen											

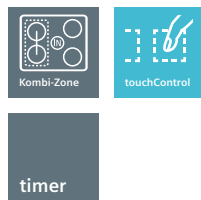
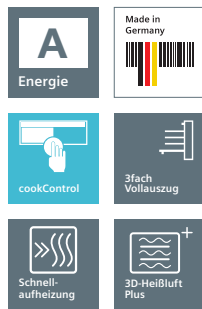
Maße in mm

Maße in mm

* Unverbindliche Preisempfehlung inkl. 20% MwSt.

¹ (gem. EU Nr. 65/2014)

² Auf einer Energieeffizienzklassen-Skala von A+++ bis D.



Herd-Set EQ321DV1MK, bestehend aus Einbauherd

HE317GTS1 Schwarz/Edelstahl

+

Kochfeld autark

EM645CQB5M Edelstahl

	Werteklasse	iQ100	iQ300	iQ500	iQ700		Werteklasse	iQ100	iQ300	iQ500	iQ700
Extraklasse Extras	• Emailliertes Backblech • softClose Tür • 3fach-Vollauszug										
Ihre Vorteile	<ul style="list-style-type: none"> • cookControl10: Automatikprogramme garantieren beste Ergebnisse. • Schnellaufheizung: schneller zur gewünschten Backtemperatur. • granit Glanz-Emaille: hochwertige Beschichtung für leichte Reinigung. • 3D-Heißluft: optimale Backergebnisse auf bis zu 3 Backblechen dank innovativer Wärmeverteilung. 					Ihre Vorteile	<ul style="list-style-type: none"> • Innovative Induktions-Technologie macht Kochen schneller, sauberer und sicherer. • Kürzere Ankochzeiten mit bis zu 50% mehr Leistung dank powerBoost-Funktion. • Bedienfeld-Kombination aus Herdschaltung und Touch Display: Einfache Bedienung des Kochfeldes durch die Bedienelemente des Herdes und ergänzendem Touch Display auf dem Kochfeld für ausgewählte Funktionen. 				
Reinigung	• Vollglas-Innentür					Profi-Ausstattung	• 4 Induktions-Kochzonen • 2 Kombi-Zonen				
Auszugs-system	• 3-fach Teleskopauszug, Vollauszug, mit Stopp-Funktion					Design	• Flachrahmen-Design				
Backofentyp und Heizart	<ul style="list-style-type: none"> • Einbauherd mit 7 Heizarten: 3D Heißluft plus, Ober-/Unterhitze, Umluft-Grill-System, Großflächen-grill, Pizzastufe, separate Unterhitze, Heißluft sanft • Elektronische Temperaturregelung von 50°C – 275°C • Schnellaufheizung • Garraumvolumen: 71 l 					Komfort	<ul style="list-style-type: none"> • 17 Leistungs-Stufen • Timer • countDown-Funktion • Wischschutzfunktion 				
Komfort	<ul style="list-style-type: none"> • LC-Display weiß • cookControl 10 Programme • Klapptür, Backofentür mit softClose • Elektronikuhr • Halogen-Innenbeleuchtung • Aufheizkontrolle 					Umwelt und Sicherheit	<ul style="list-style-type: none"> • Topferkennung • Automatische Sicherheitsabschaltung • Kindersicherung • 2-stufige Restwärmanzeige je Kochzone 				
Design	<ul style="list-style-type: none"> • Versenkbare Drehwähler • Backofengriff aus massivem Edelstahl 					Schnelligkeit	• powerBoost-Funktion für alle Induktions-Kochzonen möglich				
Umwelt und Sicherheit	<ul style="list-style-type: none"> • Energie-Effizienzklasse A^{1/2} • Geringe Türtemperatur • Kindersicherung • Kühlgebläse 					Leistung und Größe	<ul style="list-style-type: none"> • Kochzonen: 1 x Ø 190 mm, 2,2 kW (max. Powerstufe 3,7 kW) Induktion; 1 x Ø 190 mm, 2,2 kW (max. Powerstufe 3,7 kW) Induktion; 1 x Ø 190 mm, 2,2 kW (max. Powerstufe 3,7 kW) Induktion • Anschlusswert: 7,4 kW 				
Zubehör	• 1 x Backblech emailliert, 1 x Kombirost, 1 x Universalpfanne					Maße	<ul style="list-style-type: none"> • Einbaumaße: 55 x 560 x 490 mm • Gerätemaße (B x T): 583 x 513 mm 				
Maße H x B x T	<ul style="list-style-type: none"> • Nischenmaße: 595 x 560 x 550 mm • Gerätemaße: 595 x 594 x 548 mm 					Maße H x B x T					
UPE*	Herd-Set EQ321DV1MK: € 2.039,-										
Maß-zeichnungen	<p>Maße in mm</p>										



Herd-Set PQ321B2MK, bestehend aus Einbauherd

HE378HBS1 Schwarz/Edelstahl

+ Kochfeld

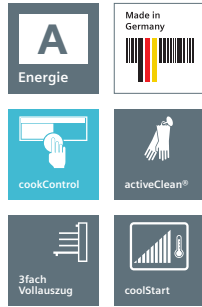
EI645CFB1M Edelstahl

	Werteklasse	iQ100	iQ300	iQ500	iQ700	Werteklasse	iQ100	iQ300	iQ500	iQ700
Extraklasse Extras	• Emailliertes Backblech • backWagen mit softEinzug									
Ihre Vorteile	<ul style="list-style-type: none"> • cookControl30: Automatikprogramme garantieren beste Ergebnisse. • Schnellaufheizung: schneller zur gewünschten Backtemperatur; coolStart: bei Tiefkühlgerichten ist kein Vorheizen mehr nötig. • granit Glanz-Emaille: hochwertige Beschichtung für leichte Reinigung. • 3D-Heißluft: optimale Backergebnisse auf bis zu 3 Backblechen dank innovativer Wärmeverteilung. • activeClean: die Selbstreinigungsautomatik / Pyrolyse für müheloses Reinigen. 					<ul style="list-style-type: none"> • Innovative Induktions-Technologie macht Kochen schneller, sauberer und sicherer. • Kürzere Ankochzeiten mit bis zu 50% mehr Leistung dank powerBoost-Funktion. • Platz auch für große Bräter dank zuschaltbarer Bräterzone. 				
Reinigung	• activeClean® – Selbstreinigungs-Automatik • Vollglas-Innentür					Profi-Ausstattung				
Auszugs-system	• backWagen mit softEinzug					• Bräterzone • 4 Induktions-Kochzonen				
Backofentyp und Heizart	<ul style="list-style-type: none"> • Einbauherd mit 9 Heizarten: 3D Heißluft plus, Ober-/Unterhitze, Umluft-Grill-System, Großflächengrill, Pizzastufe, coolStart, separate Unterhitze, Sanftgaren, Heißluft sanft • Elektronische Temperaturregelung von 30°C – 275°C • Schnellaufheizung • Garraumvolumen: 71 l 					Design				
Komfort	<ul style="list-style-type: none"> • LC-Display weiß mit Temperaturanzeige • cookControl 30 Programme • coolStart • Backofentür mit softClose • Elektronikuhr • Halogen-Innenbeleuchtung • Elektronische Einstellempfehlung • Aufheizkontrolle • Sabbatschaltung 					• Flachrahmen-Design • Dieses Kochfeld ist nur in Kombination mit einem geeigneten Einbauherd (HE) zu betreiben				
Design	<ul style="list-style-type: none"> • Versenkbarer Drehwähler • Backofengriff aus massivem Edelstahl 					Komfort				
Umwelt und Sicherheit	<ul style="list-style-type: none"> • Energie-Effizienzklasse A^{1/2} • Sehr geringe Türtemperatur • Kindersicherung mit verriegelbarer Backofentür • Sicherheitsabschaltung • Restwärmeanzeige • Kühlgebläse 					• 17 Leistungs-Stufen				
Zubehör	• 1 x Backblech emailliert, 1 x Kombirost, 1 x Universalpfanne, 1 x Pizzaform					Umwelt und Sicherheit				
Maße H x B x T	<ul style="list-style-type: none"> • Nischenmaße: 595 x 560 x 550 mm • Gerätemaße: 595 x 594 x 548 mm 					• 2-stufige Restwärmeanzeige je Kochzone				
UPE*	Herd-Set PQ321B2MK: € 2.269,-									
Maßzeichnungen	<p>Maße in mm</p>					<p>Maße in mm</p>				

* Unverbindliche Preisempfehlung inkl. 20% MwSt.

¹ (gem. EU Nr. 65/2014)

² Auf einer Energieeffizienzklassen-Skala von A+++ bis D.



Herd-Set PQ321IV2MK, bestehend aus Einbauherd

HE378GTS1 Schwarz/Edelstahl

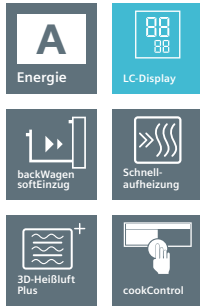
+ Kochfeld

EI645CFB1M Edelstahl

	Werteklasse	iQ100	iQ300	iQ500	iQ700	Werteklasse	iQ100	iQ300	iQ500	iQ700
Extraklasse Extras	<ul style="list-style-type: none"> • Emailliertes Backblech • backWagen mit softEinzug 									
Ihre Vorteile	<ul style="list-style-type: none"> • cookControl30: Automatikprogramme garantieren beste Ergebnisse. • Schnellaufheizung: schneller zur gewünschten Backtemperatur; coolStart: bei Tiefkühlgerichten ist kein Vorheizen mehr nötig. • granit Glanz-Emaille: hochwertige Beschichtung für leichte Reinigung. • 3D-Heißluft: optimale Backergebnisse auf bis zu 3 Backblechen dank innovativer Wärmeverteilung. • activeClean: die Selbstreinigungsautomatik / Pyrolyse für müheloses Reinigen. 					<ul style="list-style-type: none"> • Innovative Induktions-Technologie macht Kochen schneller, sauberer und sicherer. • Kürzere Ankochzeiten mit bis zu 50% mehr Leistung dank powerBoost-Funktion. • Platz auch für große Bräter dank zuschaltbarer Bräterzone. 				
Reinigung	<ul style="list-style-type: none"> • activeClean® – Selbstreinigungs-Automatik • Vollglas-Innentür 					<ul style="list-style-type: none"> • Profi-Ausstattung • Bräterzone • 4 Induktions-Kochzonen 				
Auszugs-system	<ul style="list-style-type: none"> • 3-fach Teleskopauszug, Vollauszug, mit Stopp-Funktion 									
Backofentyp und Heizart	<ul style="list-style-type: none"> • Einbauherd mit 9 Heizarten: 3D Heißluft plus, Ober-/Unterhitze, Umluft-Grill-System, Großflächen-grill, Pizzastufe, coolStart, separate Unterhitze, Sanftgaren, Heißluft sanft • Elektronische Temperaturregelung von 30°C – 275°C • Schnellaufheizung • Garraumvolumen: 71 l 					<ul style="list-style-type: none"> • Design • Flachrahmen-Design • Dieses Kochfeld ist nur in Kombination mit einem geeigneten Einbauherd (HE) zu betreiben 				
Komfort	<ul style="list-style-type: none"> • LC-Display weiß mit Temperaturanzeige • cookControl 30 Programme • coolStart • Klapptür, Backofentür mit softClose • Elektronikuhr • Halogen-Innenbeleuchtung • Wlektronische Einstellempfehlung • Aufheizkontrolle • Sabbatschaltung 					<ul style="list-style-type: none"> • Komfort • 17 Leistungs-Stufen 				
Design	<ul style="list-style-type: none"> • Versenkbare Drehwähler • Backofengriff aus massivem Edelstahl 					<ul style="list-style-type: none"> • Umwelt und Sicherheit • 2-stufige Restwärmeanzeige je Kochzone 				
Umwelt und Sicherheit	<ul style="list-style-type: none"> • Energie-Effizienzklasse A^{1/2} • Sehr geringe Türtemperatur • Kindersicherung mit verriegelbarer Backofentür • Sicherheitsabschaltung • Restwärmeanzeige • Kühlgebläse 					<ul style="list-style-type: none"> • Schnelligkeit • Powerstufe für Töpfe 				
Zubehör	<ul style="list-style-type: none"> • 1 x Backblech emailliert, 1 x Kombirost, 1 x Universalpfanne, 1 x Pizaform 									
Maße H x B x T	<ul style="list-style-type: none"> • Nischenmaße: 595 x 560 x 550 mm • Gerätemaße: 595 x 594 x 548 mm 					<ul style="list-style-type: none"> • Leistung und Größe • Kochzonen: 1 x Ø 180 mm, 1,8 kW (max. Powerstufe 3,1 kW) Induktion; 1 x Ø 180 mm, 1,8 kW (max. Powerstufe 3,1 kW) Induktion; 1 x Ø 145 mm, 1,4 kW (max. Powerstufe 2,2 kW) Induktion; 1 x Ø 210 mm, 2,2 kW (max. Powerstufe 3,7 kW) Induktion • Anschlusswert: 7,4 kW 				
UPE*	Herd-Set PQ321IV2MK: € 2.269,-									
Maßzeichnungen						<p>* Mindestabstand vom Muldenausschnitt bis zur Wand ** Eintauchtiefe</p>				

Maße in mm

Maße in mm



Herd-Set EQ321B1MK, Einbauherd

HE317HBS1 Schwarz/Edelstahl

+

Kochfeld

EI645CFB1M Edelstahl

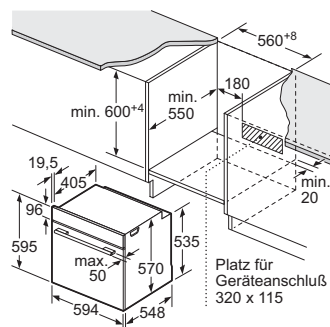
Werteklasse	iQ100	iQ300	iQ500	iQ700
-------------	-------	-------	-------	-------

Werteklasse	iQ100	iQ300	iQ500	iQ700
-------------	-------	-------	-------	-------

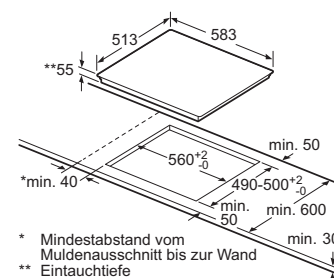
Extraklasse Extras	<ul style="list-style-type: none"> • Emailliertes Backblech • backWagen mit softEinzug 	Ihre Vorteile	<ul style="list-style-type: none"> • cookControl10: Automatikprogramme garantieren beste Ergebnisse. • Schnellaufheizung: schneller zur gewünschten Backtemperatur. • granit Glanz-Emaille: hochwertige Beschichtung für leichte Reinigung. 	Ihre Vorteile	<ul style="list-style-type: none"> • Innovative Induktions-Technologie macht Kochen schneller, sauberer und sicherer. • Kürzere Ankochzeiten mit bis zu 50% mehr Leistung dank powerBoost-Funktion. • Platz auch für große Bräter dank zuschaltbarer Bräterzone.
Reinigung	<ul style="list-style-type: none"> • Vollglas-Innentür 	Profi-Ausstattung	<ul style="list-style-type: none"> • Bräterzone • 4 Induktions-Kochzonen 		
Auszugs-system	<ul style="list-style-type: none"> • backWagen mit softEinzug 	Design	<ul style="list-style-type: none"> • Flachrahmen-Design • Dieses Kochfeld ist nur in Kombination mit einem geeigneten Einbauherd (HE) zu betreiben 		
Backofentyp und Heizart	<ul style="list-style-type: none"> • Einbauherd mit 7 Heizarten: 3D Heißluft plus, Ober-/Unterhitze, Umluft-Grill-System, Großflächen-grill, Pizzastufe, separate Unterhitze, Heißluft sanft • Elektronische Temperaturregelung von 50°C – 275°C • Schnellaufheizung • Garraumvolumen: 71 l 	Komfort	<ul style="list-style-type: none"> • 17 Leistungs-Stufen 		
Komfort	<ul style="list-style-type: none"> • LC-Display weiß • Backofentür mit softClose • Elektronikuhr • Halogen-Innenbeleuchtung • Aufheizkontrolle 	Umwelt und Sicherheit	<ul style="list-style-type: none"> • 2-stufige Restwärmeanzeige je Kochzone 		
Design	<ul style="list-style-type: none"> • Versenkbare Drehwähler • Backofengriff aus massivem Edelstahl 	Schnelligkeit	<ul style="list-style-type: none"> • Powerstufe für Töpfe 		
Umwelt und Sicherheit	<ul style="list-style-type: none"> • Energie-Effizienzklasse A^{1/2} • Geringe Türtemperatur • Kindersicherung • Kühlgebläse 	Leistung und Größe	<ul style="list-style-type: none"> • Kochzonen: 1 x Ø 180 mm, 1,8 kW (max. Powerstufe 3,1 kW) Induktion; 1 x Ø 180 mm, 1,8 kW (max. Powerstufe 3,1 kW) Induktion; 1 x Ø 145 mm, 1,4 kW (max. Powerstufe 2,2 kW) Induktion; 1 x Ø 210 mm, 2,2 kW (max. Powerstufe 3,7 kW) Induktion • Anschlusswert: 7,4 kW 		
Zubehör	<ul style="list-style-type: none"> • 1 x Backblech emailliert, 1 x Kombirost, 1 x Universalpfanne 	Maße	<ul style="list-style-type: none"> • Einbaumaße: 55 x 560 x 490 mm • Gerätemaße (B x T): 583 x 513 mm 		
Maße	<ul style="list-style-type: none"> • Nischenmaße: 595 x 560 x 550 mm • Gerätemaße: 595 x 594 x 548 mm 				

UPE* Herd-Set EQ321B1MK: € 1.909,-

Maß-zeichnungen



Maße in mm

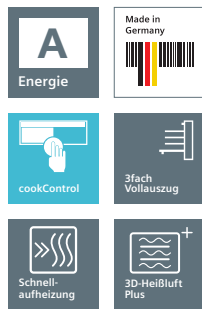


Maße in mm

* Unverbindliche Preisempfehlung inkl. 20% MwSt.

¹ (gem. EU Nr. 65/2014)

² Auf einer Energieeffizienzklassen-Skala von A+++ bis D.



Herd-Set EQ321IV1MK, bestehend aus Einbauherd

HE317GTS1 Schwarz/Edelstahl

+

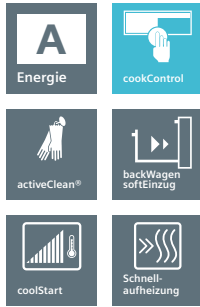
Kochfeld

EI645CFB1M Edelstahl

	Werteklasse	iQ100	iQ300	iQ500	iQ700		Werteklasse	iQ100	iQ300	iQ500	iQ700
Extraklasse Extras	• Emailliertes Backblech • softClose Tür • 3fach-Vollauszug										
Ihre Vorteile	<ul style="list-style-type: none"> • cookControl10: Automatikprogramme garantieren beste Ergebnisse. • Schnellaufheizung: schneller zur gewünschten Backtemperatur. • granit Glanz-Emaille: hochwertige Beschichtung für leichte Reinigung. • 3D-Heißluft: optimale Backergebnisse auf bis zu 3 Backblechen dank innovativer Wärmeverteilung. 					Ihre Vorteile	<ul style="list-style-type: none"> • Innovative Induktions-Technologie macht Kochen schneller, sauberer und sicherer. • Kürzere Ankochzeiten mit bis zu 50% mehr Leistung dank powerBoost-Funktion. • Platz auch für große Bräter dank zuschaltbarer Bräterzone. 				
Reinigung	• Vollglas-Innentür					Profi-Ausstattung	• Bräterzone • 4 Induktions-Kochzonen				
Auszugs-system	• 3-fach Teleskopauszug, Vollauszug, mit Stopp-Funktion					Design	• Flachrahmen-Design • Dieses Kochfeld ist nur in Kombination mit einem geeigneten Einbauherd (HE) zu betreiben				
Backofentyp und Heizart	<ul style="list-style-type: none"> • Einbauherd mit 7 Heizarten: 3D Heißluft plus, Ober-/Unterhitze, Umluft-Grill-System, Großflächen-grill, Pizzastufe, separate Unterhitze, Heißluft sanft • Elektronische Temperaturregelung von 50°C – 275°C • Schnellaufheizung • Garraumvolumen: 71 l 					Komfort	• 17 Leistungs-Stufen				
Komfort	<ul style="list-style-type: none"> • LC-Display weiß • cookControl 10 Programme • Klapptür, Backofentür mit softClose • Elektronikuhr • Halogen-Innenbeleuchtung • Aufheizkontrolle 					Umwelt und Sicherheit	• 2-stufige Restwärmeanzeige je Kochzone				
Design	<ul style="list-style-type: none"> • Versenkbare Drehwähler • Backofengriff aus massivem Edelstahl 					Schnelligkeit	• Powerstufe für Töpfe				
Umwelt und Sicherheit	<ul style="list-style-type: none"> • Energie-Effizienzklasse A^{1/2} • Geringe Türtemperatur • Kindersicherung • Kühlgebläse 					Leistung und Größe	<ul style="list-style-type: none"> • Kochzonen: 1 x Ø 180 mm, 1,8 kW (max. Powerstufe 3,1 kW) Induktion; 1 x Ø 180 mm, 1,8 kW (max. Powerstufe 3,1 kW) Induktion; 1 x Ø 145 mm, 1,4 kW (max. Powerstufe 2,2 kW) Induktion; 1 x Ø 210 mm, 2,2 kW (max. Powerstufe 3,7 kW) Induktion • Anschlusswert: 7,4 kW 				
Zubehör	• 1 x Backblech emailliert, 1 x Kombirost, 1 x Universalpfanne					Maße	<ul style="list-style-type: none"> • Einbaumaße: 55 x 560 x 490 mm • Gerätemaße (B x T): 583 x 513 mm 				
Maße H x B x T	<ul style="list-style-type: none"> • Nischenmaße: 595 x 560 x 550 mm • Gerätemaße: 595 x 594 x 548 mm 					Maße H x B x T					
UPE*	Herd-Set EQ321IV1MK: € 1.909,-										
Maß-zeichnungen						<p>* Mindestabstand vom Muldenausschnitt bis zur Wand ** Eintauchtiefe</p>					

Maße in mm

Maße in mm



Herd-Set PQ321KB2MK, bestehend aus Einbauherd

HE378HBS0 Schwarz/Edelstahl

+ Kochfeld

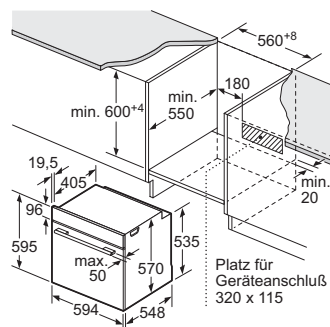
EA645GH17M Edelstahl

Werteklasse	iQ100	iQ300	iQ500	iQ700
-------------	-------	-------	-------	-------

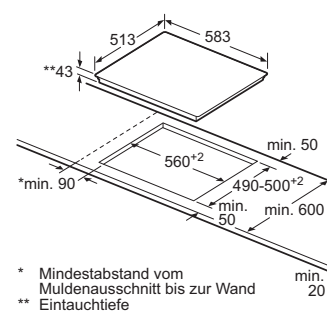
Werteklasse	iQ100	iQ300	iQ500	iQ700
-------------	-------	-------	-------	-------

Extraklasse Extras	• Emailliertes Backblech • backWagen mit softEinzug • Extra Zweikreis-Kochzonen			
Ihre Vorteile	<ul style="list-style-type: none"> • cookControl30: Automatikprogramme garantieren beste Ergebnisse. • Schnellaufheizung: schneller zur gewünschten Backtemperatur; coolStart: bei Tiefkühlgerichten ist kein Vorheizen mehr nötig. • granit Glanz-Emaille: hochwertige Beschichtung für leichte Reinigung. • 3D-Heißluft: optimale Backergebnisse auf bis zu 3 Backblechen dank innovativer Wärmeverteilung. • activeClean: die Selbstreinigungsautomatik / Pyrolyse für müheloses Reinigen. 			
Reinigung	<ul style="list-style-type: none"> • activeClean® – Selbstreinigungs-Automatik • Vollglas-Innentür 			
Auszugs-system	• backWagen mit softEinzug			
Backofentyp und Heizart	<ul style="list-style-type: none"> • Einbauherd mit 9 Heizarten: 3D Heißluft plus, Ober-/Unterhitze, Umluft-Grill-System, Großflächengrill, Pizzastufe, coolStart, separate Unterhitze, Sanftgaren, Heißluft sanft • Elektronische Temperaturregelung von 30°C – 275°C • Schnellaufheizung • Garraumvolumen: 71 l 			
Komfort	<ul style="list-style-type: none"> • LC-Display weiß mit Temperaturanzeige • cookControl 30 Programme • coolStart • Backofentür mit softClose • Elektronikuhr • Halogen-Innenbeleuchtung • elektronische Einstellempfehlung • Aufheizkontrolle • Sabbatschaltung 			
Design	<ul style="list-style-type: none"> • Versenkbarer Drehwähler • Backofengriff aus massivem Edelstahl 			
Umwelt und Sicherheit	<ul style="list-style-type: none"> • Energie-Effizienzklasse A^{1/2} • Sehr geringe Türtemperatur • Kindersicherung mit verriegelbarer Tür • Sicherheitsabschaltung • Restwärmeanzeige • Kühlgebläse 			
Zubehör	• 1 x Backblech emailliert, 1 x Kombirost, 1 x Universalpfanne, 1 x Pizaform			
Maße H x B x T	<ul style="list-style-type: none"> • Nischenmaße: 595 x 560 x 550 mm • Gerätemaße: 595 x 594 x 548 mm 			
UPE*	Herd-Set PQ321KB2MK: € 1.749,-			
Ihre Vorteile	<ul style="list-style-type: none"> • Platz auch für große Pfannen, Töpfe und Bräter dank 18 cm und 21 cm Zweikreis-Kochzonen und zuschaltbarer Bräterzone. • Bedienung der Kochzonen über die Drehwähler am Einbauherd. 			
Profi-Ausstattung	-			
Design	• Flachrahmen-Design			
Komfort	<ul style="list-style-type: none"> • 4 highSpeed-Kochzonen, davon • 1 Bräterzone • 2 zuschaltbare Zweikreis-Kochzonen 			
Umwelt und Sicherheit	• 4 Restwärmeanzeigen			
Schnelligkeit	-			
Leistung und Größe	-			
Maße H x B x T	<ul style="list-style-type: none"> • Einbaumaße: 43 x 560 x 490 mm • Gerätemaße (B x T): 583 x 513 mm 			

Maßzeichnungen



Maße in mm



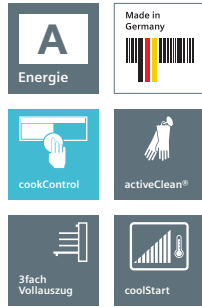
Maße in mm

* Mindestabstand vom Muldenausschnitt bis zur Wand
 ** Eintauchtiefe

* Unverbindliche Preisempfehlung inkl. 20% MwSt.

¹ (gem. EU Nr. 65/2014)

² Auf einer Energieeffizienzklassen-Skala von A+++ bis D.



Herd-Set PQ321KV2MK, bestehend aus Einbauherd

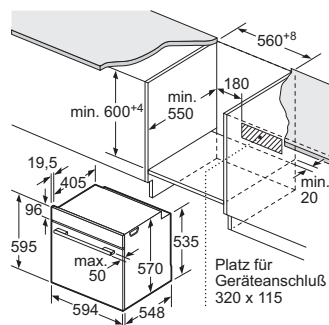
HE378GTS0 Schwarz/Edelstahl

+ Kochfeld

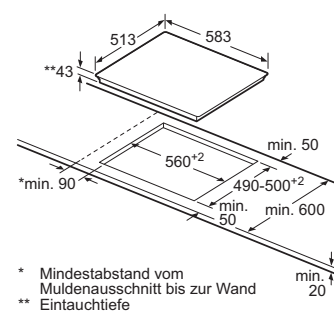
EA645GH17M Edelstahl

	Werteklasse	iQ100	iQ300	iQ500	iQ700		Werteklasse	iQ100	iQ300	iQ500	iQ700
Extraklasse Extras	• Emailliertes Backblech • softClose Tür • 3fach-Vollauszug • Extra Zweikreis-Kochzonen										
Ihre Vorteile	<ul style="list-style-type: none"> • cookControl30: Automatikprogramme garantieren beste Ergebnisse. • Schnellaufheizung: schneller zur gewünschten Backtemperatur; coolStart: bei Tiefkühlgerichten ist kein Vorheizen mehr nötig. • granit Glanz-Emaille: hochwertige Beschichtung für leichte Reinigung. • 3D-Heißluft: optimale Backergebnisse auf bis zu 3 Backblechen dank innovativer Wärmeverteilung. • activeClean: die Selbstreinigungsautomatik / Pyrolyse für müheloses Reinigen. 					Ihre Vorteile	<ul style="list-style-type: none"> • Platz auch für große Pfannen, Töpfe und Bräter dank 18 cm und 21 cm Zweikreis-Kochzonen und zuschaltbarer Bräterzone. • Bedienung der Kochzonen über die Drehwähler am Einbauherd. 				
Reinigung	<ul style="list-style-type: none"> • activeClean® – Selbstreinigungs-Automatik • Vollglas-Innentür 					Profi-Ausstattung	-				
Auszugssystem	• 3-fach Teleskopauszug, Vollauszug, mit Stopp-Funktion					Design	• Flachrahmen-Design				
Backofentyp und Heizart	<ul style="list-style-type: none"> • Einbauherd mit 9 Heizarten: 3D Heißluft plus, Ober-/Unterhitze, Umluft-Grill-System, Großflächen-grill, Pizzastufe, coolStart, separate Unterhitze, Sanftgaren, Heißluft sanft • Elektronische Temperaturregelung von 30°C – 275°C • Schnellaufheizung • Garraumvolumen: 71 l 					Komfort	<ul style="list-style-type: none"> • 4 highSpeed-Kochzonen, davon • 1 Bräterzone • 2 zuschaltbare Zweikreis-Kochzonen 				
Komfort	<ul style="list-style-type: none"> • LC-Display weiß mit Temperaturanzeige • cookControl 30 Programme • coolStart • Klapptür, Backofentür mit softClose • Elektronikuhr • Halogen-Innenbeleuchtung • Elektronische Einstellempfehlung • Aufheizkontrolle • Sabbatschaltung 					Umwelt und Sicherheit	• 4 Restwärmeanzeigen				
Design	<ul style="list-style-type: none"> • Versenkbare Drehwähler • Backofengriff aus massivem Edelstahl 					Schnelligkeit	-				
Umwelt und Sicherheit	<ul style="list-style-type: none"> • Energie-Effizienzklasse A^{1/2} • Sehr geringe Türtemperatur • Kindsicherung mit verriegelbarer Backofentür • Sicherheitsabschaltung • Kühlgebläse 					Leistung und Größe	-				
Zubehör	• 1 x Backblech emailliert, 1 x Kombirost, 1 x Universalpfanne, 1 x Pizaform					Maße	<ul style="list-style-type: none"> • Einbaumaße: 43 x 560 x 490 mm • Gerätemaße (B x T): 583 x 513 mm 				
Maße H x B x T	<ul style="list-style-type: none"> • Nischenmaße: 595 x 560 x 550 mm • Gerätemaße: 595 x 594 x 548 mm 					Maße H x B x T					
UPE*	Herd-Set PQ321KV2MK: € 1.749,-										

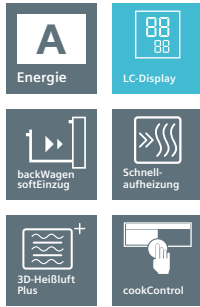
Maßzeichnungen



Maße in mm



Maße in mm



Herd-Set EQ321KB1MK, bestehend aus Einbauherd

HE317HBS1 Schwarz/Edelstahl

+ Kochfeld

EA645GH17M Edelstahl

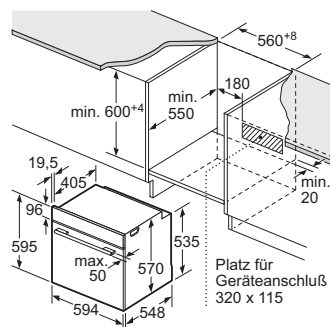
Werteklasse	iQ100	iQ300	iQ500	iQ700
-------------	-------	-------	-------	-------

Werteklasse	iQ100	iQ300	iQ500	iQ700
-------------	-------	-------	-------	-------

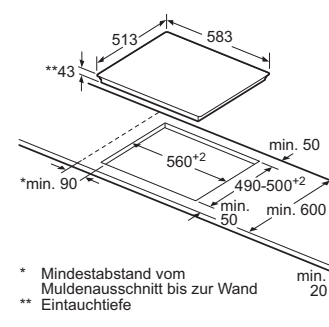
Extraklasse Extras	• Emailliertes Backblech • backWagen mit softEinzug • Extra Zweikreis-Kochzonen					
Ihre Vorteile	<ul style="list-style-type: none"> • cookControl10: Automatikprogramme garantieren beste Ergebnisse. • Schnellaufheizung: schneller zur gewünschten Backtemperatur. • granit Glanz-Emaille: hochwertige Beschichtung für leichte Reinigung. 		<th>Ihre Vorteile</th> <td> <ul style="list-style-type: none"> • Platz auch für große Pfannen, Töpfe und Bräter dank 18 cm und 21 cm Zweikreis-Kochzonen und zuschaltbarer Bräterzone. • Bedienung der Kochzonen über die Drehwähler am Einbauherd. </td>		Ihre Vorteile	<ul style="list-style-type: none"> • Platz auch für große Pfannen, Töpfe und Bräter dank 18 cm und 21 cm Zweikreis-Kochzonen und zuschaltbarer Bräterzone. • Bedienung der Kochzonen über die Drehwähler am Einbauherd.
Reinigung	• Vollglas-Innentür		<th>Profi-Ausstattung</th> -		Profi-Ausstattung	
Auszugs-system	• backWagen mit softEinzug		<th>Design</th> • Flachrahmen-Design		Design	
Backofentyp und Heizart	<ul style="list-style-type: none"> • Einbauherd mit 7 Heizarten: 3D Heißluft plus, Ober-/Unterhitze, Umluft-Grill-System, Großflächen-grill, Pizzastufe, separate Unterhitze, Heißluft sanft • Elektronische Temperaturregelung von 50°C – 275°C • Schnellaufheizung • Garraumvolumen: 71 l 		<th>Komfort</th> <ul style="list-style-type: none"> • 4 highSpeed-Kochzonen, davon • 1 Bräterzone • 2 zuschaltbare Zweikreis-Kochzonen 		Komfort	
Komfort	<ul style="list-style-type: none"> • LC-Display weiß • cookControl 10 Programme • Backofentür mit softClose • Elektronikuhr • Halogen-Innenbeleuchtung • Aufheizkontrolle 		<th>Umwelt und Sicherheit</th> <ul style="list-style-type: none"> • 4 Restwärmeanzeigen 		Umwelt und Sicherheit	
Design	<ul style="list-style-type: none"> • Versenkbare Drehwähler • Backofengriff aus massivem Edelstahl 		<th>Schnelligkeit</th> -		Schnelligkeit	
Umwelt und Sicherheit	<ul style="list-style-type: none"> • Energie-Effizienzklasse A^{1/2} • Geringe Türtemperatur • Kindersicherung • Kühlgebläse 		<th>Leistung und Größe</th> -		Leistung und Größe	
Zubehör	• 1 x Backblech emailliert, 1 x Kombirost, 1 x Universalpfanne		<th>Maße</th> <ul style="list-style-type: none"> • Einbaumaße: 43 x 560 x 490 mm • Gerätemaße (B x T): 583 x 513 mm 		Maße	
Maße	<ul style="list-style-type: none"> • Nischenmaße: 595 x 560 x 550 mm • Gerätemaße: 595 x 594 x 548 mm 					

UPE* Herd-Set EQ321KB1MK: € 1.389,-

Maß-zeichnungen



Maße in mm



* Mindestabstand vom Muldenausschnitt bis zur Wand
** Eintauchtiefe

Maße in mm

* Unverbindliche Preisempfehlung inkl. 20% MwSt.

¹ (gem. EU Nr. 65/2014)

² Auf einer Energieeffizienzklassen-Skala von A+++ bis D.



Herd-Set EQ321KV1MK, bestehend aus Einbauherd

HE317GTS0 Schwarz/Edelstahl

+

bestehend aus Kochfeld

EA645GH17M Edelstahl

	Werteklasse	iQ100	iQ300	iQ500	iQ700		Werteklasse	iQ100	iQ300	iQ500	iQ700
Extraklasse Extras	• Emailliertes Backblech • softClose Tür • 3fach-Vollauszug • Extra Zweikreis-Kochzonen										
Ihre Vorteile	<ul style="list-style-type: none"> • cookControl10: Automatikprogramme garantieren beste Ergebnisse. • Schnellaufheizung: schneller zur gewünschten Backtemperatur. • granit Glanz-Emaille: hochwertige Beschichtung für leichte Reinigung. • 3D-Heißluft: optimale Backergebnisse auf bis zu 3 Backblechen dank innovativer Wärmeverteilung. 					Ihre Vorteile	<ul style="list-style-type: none"> • Platz auch für große Pfannen, Töpfe und Bräter dank 18 cm und 21 cm Zweikreis-Kochzonen und zuschaltbarer Bräterzone. • Bedienung der Kochzonen über die Drehwähler am Einbauherd. 				
Reinigung	• Vollglas-Innentür					Profi-Ausstattung	-				
Auszugs-system	• 3-fach Teleskopauszug, Vollauszug, mit Stopp-Funktion					Design	• Flachrahmen-Design				
Backofentyp und Heizart	<ul style="list-style-type: none"> • Einbauherd mit 7 Heizarten: 3D Heißluft plus, Ober-/Unterhitze, Umluft-Grill-System, Großflächen-grill, Pizzastufe, separate Unterhitze, Heißluft sanft • Elektronische Temperaturregelung von 50°C – 275°C • Schnellaufheizung • Garraumvolumen: 71 l 					Komfort	<ul style="list-style-type: none"> • 4 highSpeed-Kochzonen, davon • 1 Bräterzone • 2 zuschaltbare Zweikreis-Kochzonen 				
Komfort	<ul style="list-style-type: none"> • LC-Display weiß • cookControl 10 Programme • Klapptür, Backofentür mit softClose • Elektronikuhr • Halogen-Innenbeleuchtung • Aufheizkontrolle 					Umwelt und Sicherheit	• 4 Restwärmeanzeigen				
Design	<ul style="list-style-type: none"> • Versenkbare Drehwähler • Backofengriff aus massivem Edelstahl 					Schnelligkeit	-				
Umwelt und Sicherheit	<ul style="list-style-type: none"> • Energie-Effizienzklasse A^{1/2} • Geringe Türtemperatur • Kindersicherung • Kühlgebläse 					Leistung und Größe	-				
Zubehör	• 1 x Backblech emailliert, 1 x Kombirost, 1 x Universalpfanne					Maße	<ul style="list-style-type: none"> • Einbaumaße: 43 x 560 x 490 mm • Gerätemaße (B x T): 583 x 513 mm 				
Maße H x B x T	<ul style="list-style-type: none"> • Nischenmaße: 595 x 560 x 550 mm • Gerätemaße: 595 x 594 x 548 mm 					Maße H x B x T					
UPE*	Herd-Set EQ321KV1MK: € 1.389,-										
Maß-zeichnungen											

* Unverbindliche Preisempfehlung inkl. 20% MwSt.







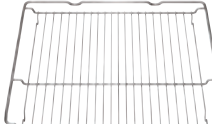




¹ (gem. EU Nr. 65/2014)



² Auf einer Energieeffizienzklassen-Skala von A+++ bis D.

backWagen mit softEinzug: Nie wieder Finger verbrennen.

Die in die Tür eingehängten Roste, Bleche und Pfannen werden beim Öffnen mit herausgezogen. So werden alle Gerichte leicht und gefahrlos zugänglich. Und der softEinzug sorgt für sanftes Schließen.



Sonderzubehör Herde und Backöfen		iQ700 Einbau- Backöfen	iQ700 Int. Mikrowelle	iQ500 Einbau- Herde backWagen (mit softEinzug)	iQ500 Einbau- Herde Klapptür (mit softEinzug)	iQ500/ iQ300/ Einbau- Backöfen
Backblech emailliert						
	HZ631070, anthrazit	€ 37,-	●	●		
	HZ531000, grau	€ 37,-			●	●
	HZ541000, grau (für Backwagen)	€ 37,-		●		
	HZ541600, seitlich ausziehbar (für Backwagen)	€ 48,-		●		
Emailliertes Backblech für Kuchen und Plätzchen, Brot und Brötchen, Hefezopf und Stollen.						
Backblech antihaft						
	HZ531010, Keramik	€ 48,-			●	●
	HZ631010	€ 46,-	●			
Für zahlreiche Anwendungen. Durch die Antihaft-Beschichtung muss das Backblech nicht eingefettet werden. Dieses Backblech ist spülmaschinengeeignet.						
Profi-Pfanne**						
	HZ633070, emailliert, anthrazit	€ 58,-	●	●	●	●
	HZ533000, emailliert, grau	€ 52,-			●	●
Extra tiefe Pfanne mit Einlegerost. Ideal für große Braten oder Grillanwendungen in größeren Mengen. Beide Teile können gemeinsam entnommen werden. Inklusive Rezeptbroschüre. Inhalt: 10l.						
Deckel für Profi-Pfanne**						
	HZ633001, emailliert, anthrazit	€ 41,-	●	●	●	●
	HZ333001	€ 41,-			●	●
Deckel für schonendes Braten großer Fleischstücke in der Profi-Pfanne. Das Braten mit Deckel verhindert das Verschmutzen des Backofens.						
Universalpfanne						
	HZ632070, emailliert, anthrazit	€ 41,-	●	●		
	HZ532000, emailliert, grau	€ 41,-			●	●
	HZ542000, emailliert, grau (für Backwagen*)	€ 41,-		●		●
Extra tiefes, emailliertes Blech für saftige Kuchen, zum Braten und für Tiefkühl-Gebäck. Ideal zum Auffangen von Fett beim Grillen.						
Universalpfanne antihaft**						
	HZ632010	€ 52,-	●			
	HZ532010, Keramik	€ 52,-			●	●
Die Antihaft-Beschichtung sorgt dafür, dass sich nichts auf der Universalpfanne festsetzt und sich alles ganz leicht vom Blech lösen lässt. Diese Universalpfanne ist spülmaschinengeeignet.						
Kombirost						
	HZ634000	€ 35,-	●		●	●
	HZ634080	€ 35,-		●		
	HZ544000 (für Backwagen)	€ 35,-		●		●
Für Geschirr, Kuchenformen, Braten, Grillstücke und Tiefkühl-Gebäck. Der Kombirost ist in der Mitte besonders stabil durch enge Abstände der einzelnen Stäbe.						
Backstein						
	HZ327000	€ 141,-	●	●	●	●
	Keramikbackstein mit Holzschieber. Ideal für das Backen von Brot, Fladenbrot, Pizza und Tiefkühlgerichten. Inklusive Rezeptbroschüre. Maße: 375 x 330 x 25 mm.					
Pizzaform						
	HZ617000, emailliert, anthrazit	€ 35,-	●			
	HZ317000, emailliert, grau	€ 35,-		●	●	●
35 cm extra große, innen und außen emaillierte Form für die Zubereitung von Pizza. Höhe: 3 cm.						
Glaspfanne						
	HZ636000	€ 68,-	●	●	●	●
	Pfanne aus backofengeeignetem Glas. Als Zubereitungs- und Serviergeschirr einsetzbar. Spülmaschinengeeignet.					
Glasbräter						
	HZ915003	€ 49,-	●	●	●	●
	Eignet sich für Braten, Gemüsegerichte und Aufläufe. Inhalt 5,4 l. Deckel als Gratinform verwendbar. Nicht auf Kochfeldern verwendbar. Backofen- und mikrowellengeeignet.					

Sonderzubehör Herde und Backöfen		iQ700 Einbau- Backöfen	iQ700 Int. Mikrowelle	iQ500 Einbau- Herde backWagen (mit softEinzug)	iQ500 Einbau- Herde Klapptür (mit softEinzug)	iQ500/ iQ300 Einbau- Backöfen
	Umbauschrank					
	HZ29020, weiß	€ 275,-	●	●	●	●
	HZ29041, umbra	€ 275,-	●	●	●	●
Die ideale Zwischenlösung für eine später geplante Einbauküche. Schrank-Außenmaße (H x B x T): 86 x 60 x 60 cm.						
	Verlängerungskabel 3 m (nur für Backöfen!)					
	HZG0AS00	€ 21,-	●	●	●	●
Langes Anschlusskabel 3 m, passend für alle Backöfen und Kompaktbacköfen mit Kaltgeräteanschluss.						

Sonderzubehör Kochfelder autark und Kochfelder				
Teppan Yaki	Artikelnummer			
	HZ390512, für variolInduktion	€ 449,-		Perfekte Passform und perfekte Ergebnisse. Die Teppan Yaki (Grillplatte) ist speziell für die variolInduktion entwickelt. Hier können Sie eine Vielzahl an Speisen, wie z. B. Fleisch, Fisch oder Gemüse fettarm und vitaminerhaltend garen. Inklusive Bestellkarte für Rezeptbroschüre. Diese Teppan Yaki ist spülmaschinengeeignet.
Grillplatte				
	HZ390522 für variolInduktion	€ 285,-		Perfekte Passform und perfekte Ergebnisse. Die Grillplatte ist speziell für variolInduktion entwickelt worden und optimal für die Zubereitung von Grillgerichten. Inklusive Bestellkarte für Rezeptbroschüre. Diese Grillplatte ist spülmaschinengeeignet.
Edelstahl-Induktions-Bräter				
	HZ390011 für variolInduktion	€ 119,-		Hochwertiger, induktionsgeeigneter Edelstahlbräter mit Glasdeckel. Zum Einsatz im Backofen (bis max. 250 °C) und speziell passend für alle Glaskeramik-Kochfelder mit variolInduktion. Inklusive Bestellkarte für Rezeptbroschüre. Inhalt: 6,5 l.
Glasbräter				
	HZ915003	€ 49,-		Eignet sich für Braten, Gemüsegerichte und Aufläufe. Inhalt 5,4 l. Deckel als Gratinform verwendbar. Nicht auf Kochfeldern verwendbar. Backofen- und mikrowellengeeignet.
Edelstahl-Wok				
	HZ390090	€ 107,-		Dieser Wok ist mit seinem flachen Boden ideal für alle Glaskeramik-kochfelder geeignet (auch Induktion). Inklusive Glasdeckel und Abtropfgitter zur Zubereitung asiatischer Gerichte.
Systempfannen				
	HZ390210, Systempfanne Ø 15 cm	€ 77,-		Für die Kochfelder mit Bratsensor Plus bieten wir Ihnen hochwertige Systempfannen an, die speziell auf den bratSensor abgestimmt sind.
	HZ390220, Systempfanne Ø 19 cm	€ 89,-		
	HZ390230, Systempfanne Ø 21 cm	€ 102,-		
Systempfanne				
	HZ390250 Systempfanne Ø 28 cm	€ 121,-		
Induktions-Topfset				
	HZ390042, 4-teiliges Set Stielkasserolle Ø 16 cm, 1,2 l Topf Ø 16 cm mit Deckel, 1,7 l Topf Ø 22 cm mit Deckel 4,2 l Pfanne Ø 24 cm	€ 130,-		Für unsere Induktions-Kochfelder bieten wir Ihnen passende Topfsets an.



Jeder eine Klasse für sich.

Die innovative EQ Serie der Siemens Extraklasse.

Das Wort Kaffeegenuss verbirgt für jeden Kaffeeliebhaber etwas anderes. Die Geräte der Siemens EQ Serie bieten dabei die ideale Lösung für Menschen, die aus jedem Tag das Beste herausholen wollen. Denn ebenso wie das Leben steckt auch jede Tasse Kaffee voller aufregender Möglichkeiten. Für diese Menschen, die auch aus ihrem Kaffee einen ganz besonderen Genussmoment machen möchten, gibt es Kaffeefullautomaten von Siemens. Entdecken Sie Kaffee immer wieder aufs Neue und kreieren Sie Ihre ganz individuellen Kaffeespezialitäten. Eine unübertroffene Getränkevielfalt, mit feinen Aromaeinstellungen, die sich an jeden Geschmack anpassen können, macht jede Tasse zum Erlebnis.

Möglich wird dies durch ein perfektes Zusammenspiel aller Komponenten – dem Ergebnis unserer langen Erfahrung

und des großen Engagements in Forschung und Entwicklung zusammen mit dem Drang stets an neuen Innovationen zu arbeiten.

So hält beispielsweise das weltweit einzigartige sensoFlow System die Brühtemperatur konstant im idealen Bereich und erzeugt dadurch maximales Aroma. Zudem kann bei allen Geräten der EQ Serie die gewünschte Kaffeespezialität ganz nach dem persönlichen Geschmack eingestellt werden. Im baristaMode der EQ.9 plus sind sogar kleinste Abstufungen und dadurch feinste Geschmacksnuancen möglich. Experimentierfreudige können so eine Fülle von Zubereitungsmöglichkeiten entdecken und Ihre ganz eigene Genusskombination finden. Für Ihre beste Zeit des Tages: morgens, mittags oder auch abends.



sensoFlow System: maximales Aroma dank idealer Brüh-temperatur.

Damit sich das Aroma eines Espressos voll entfalten kann, muss er mit der richtigen Brüh-temperatur zubereitet werden. Die ideale Brüh-temperatur für einen perfekten Espresso liegt zwischen 90 und 95°C. Ist die Temperatur zu niedrig, wird nur ein Teil der Aromastoffe aus dem Kaffee gelöst. Bei zu hoher Temperatur schmeckt der Kaffee schnell verbrannt. Darum erhitzen die EQ Kaffeevollautomaten mit dem weltweit einzigartigen sensoFlow System das Wasser immer auf die richtige Temperatur – und das während des gesamten Brühvorgangs. So garantiert meisterhafte Technik einen meisterhaften Espresso.



Reiner Genuss geht dort weiter, wo andere aufhören.

EQ.9 plus – individueller Geschmack dank zweier Bohnenbehälter und Mahlwerke. Optimale Reinigung des Milchsystems nach jedem Milchbezug.



Purer Genuss. Sonst nichts: autoMilk Clean für die vollautomatische Reinigung des Milchsystems.

Wer den Genuss aromatischer Kaffeespezialitäten mit Leidenschaft pflegt, möchte auch bei der Zubereitung auf nichts verzichten müssen. Außer auf die regelmäßige Reinigung des Milchsystems. Speziell für diesen Anspruch hat Siemens autoMilk Clean entwickelt. Die vollautomatische Dampfreinigung sorgt nach jedem Getränk für optimale Hygiene und nimmt Ihnen damit die tägliche Pflege des Milchsystems vollständig ab. Milchrückstände können so gar nicht erst entstehen.



Getrennte Bohnenbehälter, unverfälschter Geschmack: dualBean System.

Perfekter Kaffeegenuss mit der jeweils gewünschten Bohne: Zwei getrennte Bohnenbehälter mit je eigenem Mahlwerk sorgen immer für unverfälschten Geschmack.



Stilles Genießen: mit superSilent.

Deutliche Geräuschreduzierung für die leisesten Kaffeevollautomaten von Siemens.

Extraklasse Extra: mit der Kannenfunktion bis zu 6 Portionen Caffè Crema beziehen.

Ein Kaffeevollautomat ist nicht nur ideal für Individualisten, sondern auch für gute Gastgeber. Wenn viele Gäste zum Kaffee kommen, können mit der Kannenfunktion gleich mehrere Tassen Caffè Crema hintereinander gebrüht und in eine Kanne gefüllt werden. Im Getränkekarussell hat man die Wahl zwischen 2 Tassen (ca. 250 ml), 4 Tassen (ca. 500 ml) und 6 Tassen (ca. 750 ml) auf einmal. So genießen alle Gäste aromastarken Caffè Crema – zusammen mit dem Gastgeber.

Sonderzubehör Kaffeevollautomat EQ.9

TZ90009	Milchcontainer · Leicht zu entnehmen, praktisch zu verstauen und einfach in der Spülmaschine zu reinigen
EAN-Code UPE*	4242003769584 € 39,99
TZ90008	Adapter für Milchkarton · Verbindet nahezu jeden Milchbehälter perfekt mit dem Kaffeevollautomat EQ.9 · Spülmaschinengeeignet
EAN-Code UPE*	4242003723999 € 29,99



Extraklasse Kaffeevollautomat

TI957FX1DE EQ.9 plus connect

Extraklasse Extras	<ul style="list-style-type: none"> · Kannenfunktion: mit nur einem Knopfdruck bis zu 6 Caffè Crema auf einmal beziehen
Geschmack	<ul style="list-style-type: none"> · sensoFlow System: Das innovative Heizsystem garantiert das Maximum an Aroma dank stets idealer und konstanter Brühtemperatur · oneTouch Zubereitung: Ristretto, Espresso, Espresso Macchiato, Doppio, Caffè Crema, Cappuccino, Latte Macchiato, Milchkaffee, Americano, Flat White, Cafe Cortado, XL Kaffee mit nur einem Tastendruck · baristaMode: zusätzliche Aroma-Einstellungen für echte Connaisseurs · aromalIntense: noch höhere Aromaextraktion durch einstellbare Brühgeschwindigkeit · aromaDouble Shot: extrastarker Kaffee mit reduziertem Bitterstoffgehalt durch zwei Mahl- und Brühvorgänge
Komfort	<ul style="list-style-type: none"> · Home Connect: Bedienen Sie Ihren Kaffeevollautomaten von überall mit der innovativen Home Connect App · dualBean System: Zwei Bohnenbehälter für die parallele Verwendung verschiedener Bohnensorten · Farbiges TFT-Display mit interaktiver Menüführung · superSilent: die leisesten Kaffeevollautomaten von Siemens dank deutlicher Geräuschreduzierung · individualCoffee System: persönliches Getränke-Menü für bis zu 10 Profile · oneTouch DoubleCup: zwei Tassen gleichzeitig ausgeben für alle Kaffee- und Kaffee-Milch-Spezialitäten
Leistung	<ul style="list-style-type: none"> · Keramik (2 Scheiben): Geräuscharmes Premiummahlwerk aus verschleißfreier Keramik · coffeeSensor System: Das Mahlwerk passt sich automatisch der Bohnensorte an
Hygiene	<ul style="list-style-type: none"> · Entnehmbare Brüheinheit: einfaches und hygienisches Reinigen unter fließendem Wasser · autoMilk Clean: vollautomatische Dampfreinigung des Milchsystems nach jedem Getränkebezug · calc'nClean: automatisches Reinigungs- und Entkalkungsprogramm · Erinnert rechtzeitig an Wasserfilterwechsel, Entkalkung, Reinigung; inklusive Anzeige der verbleibenden Getränkebezüge
Sonstiges	<ul style="list-style-type: none"> · Integrierter Milchbehälter · Zwei Bohnenbehälter mit Aromaschutzdeckel · Mahlgrad mehrstufig einstellbar
Farbe	Edelstahl
Anschlusswert	1500 Watt
Gewicht inkl. Verpackung	12,8 kg
Gerätemaße (H x B x T)	392 x 316 x 470 mm
EAN-Code	4242003832684
UPE*	€ 2.699,-



Extraklasse Kaffeevollautomat

TI955F09DE EQ.9 plus

Extraklasse Extras	<ul style="list-style-type: none"> · Kannenfunktion: mit nur einem Knopfdruck bis zu 6 Caffè Crema auf einmal beziehen · Speziallackierung: Klavierlack schwarz
Geschmack	<ul style="list-style-type: none"> · sensoFlow System: Das innovative Heizsystem garantiert das Maximum an Aroma dank stets idealer und konstanter Brühtemperatur · oneTouch Zubereitung: Ristretto, Espresso, Espresso Macchiato, Doppio, Caffè Crema, Cappuccino, Latte Macchiato, Milchkaffee, Americano, Flat White, Cafe Cortado, XL Kaffee mit nur einem Tastendruck · baristaMode: zusätzliche Aroma-Einstellungen für echte Connaisseurs · aromalIntense: noch höhere Aromaextraktion durch einstellbare Brühgeschwindigkeit · aromaDouble Shot: extrastarker Kaffee mit reduziertem Bitterstoffgehalt durch zwei Mahl- und Brühvorgänge
Komfort	<ul style="list-style-type: none"> · Farbiges TFT-Display mit interaktiver Menüführung · superSilent: die leisesten Kaffeevollautomaten von Siemens dank deutlicher Geräuschreduzierung · individualCoffee System: persönliches Getränke-Menü für bis zu 10 Profile · oneTouch DoubleCup: zwei Tassen gleichzeitig ausgeben für alle Kaffee- und Kaffee-Milch-Spezialitäten · Frühwarnung, wenn Wassertank bald leer
Leistung	<ul style="list-style-type: none"> · Keramik (2 Scheiben): Geräuscharmes Premiummahlwerk aus verschleißfreier Keramik · coffeeSensor System: Das Mahlwerk passt sich automatisch der Bohnensorte an · Zusätzlich zu den Getränken auch einzeln auswählbar: geschäumte Milch, warme Milch, Heißwasser · Separater Einfüllschacht für gemahlene Kaffee, z.B. koffeinfreien Kaffee
Hygiene	<ul style="list-style-type: none"> · Entnehmbare Brüheinheit: einfaches und hygienisches Reinigen unter fließendem Wasser · autoMilk Clean: vollautomatische Dampfreinigung des Milchsystems nach jedem Getränkebezug · calc'nClean: automatisches Reinigungs- und Entkalkungsprogramm
Sonstiges	<ul style="list-style-type: none"> · Integrierter Milchbehälter · Bohnenbehälter mit Aromaschutzdeckel · Mahlgrad mehrstufig einstellbar
Farbe	Klavierlack schwarz
Anschlusswert	1500 Watt
Gewicht inkl. Verpackung	12,7 kg
Gerätemaße (H x B x T)	392 x 316 x 470 mm
EAN-Code	4242003832615
UPE*	€ 1.949,-



EQ.6 – Kaffee als Lebensgefühl.



Macht aus einfacher Bedienung ein einzigartiges Erlebnis: das coffeeSelect Display.

Das coffeeSelect Display des EQ.6 plus bietet Ihnen eine beeindruckende Auswahl internationaler Kaffee- und Milchspezialitäten. Durch die großzügige Bedienoberfläche gelangen Sie dank der intuitiven Logik zu Ihrem persönlichen Kaffeemoment. Durch leichtes Berühren der Sensorfelder können Sie alle Getränke und individuellen Einstellungen ganz einfach aufrufen. So wird allein aus der Zubereitung schon ein einzigartiges Erlebnis.



Optimale Hygiene vollautomatisch nach jedem Getränk: auto milkClean.

Durch die regelmäßige, automatische Dampfreinigung wird das Milchsysteem optimal und rückstandslos gereinigt – und das nach jedem Getränkebezug. Das erspart Ihnen die tägliche Pflege, sodass Sie sich zurücklehnen können, um Ihre raffinierten Kaffee-Milch-Spezialitäten zu genießen.



Ihr persönlicher Favorit komfortabel auf Knopfdruck: Favoriten.

So gelingt Ihr Lieblingskaffee auf Abruf. Mit den Favoriten können Sie bis zu vier Getränke speichern. Individuelle Stärke, Getränkegröße, Kaffeetemperatur und Milchmenge im Auswahlmenü einmal einstellen und für Ihr Lieblingsgetränk speichern.

Extraklasse Extra: der isolierte Milchbehälter mit freshLock Deckel.

Der Isolationsbehälter mit hochwertiger Metall-Oberfläche hält Milch über mehrere Stunden ohne Qualitätsverlust kühl. Der Milchbehälter mit freshLock Deckel erhält den frischen Geschmack der Milch, da unerwünschte Kühlschrankgerüche nicht in den Behälter dringen können.

Allgemeines Zubehör für alle Kaffeevollautomaten

TZ80009N EAN-Code UPE*	Isolierter Milchbehälter 4242003656860 € 49,99
TZ80004 EAN-Code UPE*	Kaffeevollautomaten-Pflegeset 4242003653265 € 34,99
TZ80002N EAN-Code UPE*	Entkalkungstabletten (3 Stück) 4242003818862 € 14,99
TZ80001N EAN-Code UPE*	Reinigungstabletten (10 Stück) 4242003818893 € 12,99
TZ70033 EAN-Code UPE*	Wasserfilterpatrone BRITA Intenza Vorteilspack (3 Stück) 4242003699775 € 32,99
TZ70003 EAN-Code UPE*	Wasserfilterpatrone BRITA Intenza 4242003442340 € 11,99



Extraklasse Kaffeevollautomat

TE657F09DE EQ.6 plus (dark inox)
TE657F03DE EQ.6 plus (Edelstahl)

Extraklasse Extras	<ul style="list-style-type: none"> · Isolierter Milchbehälter mit freshLock · Chrom Bohnentankdeckelgriff · Kannenfunktion
Geschmack	<ul style="list-style-type: none"> · sensoFlow System: Das innovative Heizsystem garantiert das Maximum an Aroma dank stets idealer und konstanter Brühtemperatur · Kaffeevielfalt auf Tastendruck: Espresso, Espresso Macchiato, Caffè Crema, Cappuccino, Latte Macchiato, Milchkaffee, Americano, Flat White, Kleiner Brauner · aromaDouble Shot: Extra starker Kaffee mit reduziertem Bitterstoffgehalt durch zwei Mahl- und Brühvorgänge · Getränketemperatur individuell einstellbar: 3-stufig · Inklusive BRITA Intenza Wasserfilter
Komfort	<ul style="list-style-type: none"> · coffeeSelect Display: Durch leichtes Berühren der Sensorfelder können Kaffee- und Milchspezialitäten direkt angewählt und zubereitet werden · Favoriten: Bis zu 4 personalisierte Getränke speichern · individualCup Volume: Tassengrößen individuell anpassbar, damit Ihre Tasse genau so voll wird, wie Sie es möchten · Kaffeeauslauf und Milchschaumer höhenverstellbar: Bis zu 14 cm hohe Latte Macchiato Gläser passen darunter · oneTouch DoubleCup: Zwei Tassen gleichzeitig ausgeben für alle Kaffee- und Milchspezialitäten
Leistung	<ul style="list-style-type: none"> · ceramDrive: Hochwertiges Mahlwerk aus verschleißfreier Keramik · One-Touch Kaffee-Milch-Spezialitäten mit besonders feinporigem Milchschaum dank innovativer Milchküse · Zusätzlich zu den Getränken auch einzeln auswählbar: geschäumte Milch, warme Milch, Heißwasser · Minimierung der Aufheizzeit: Schnellste erste Tasse · Wasserpumpe mit 19 bar Druck · 15.000 Tassen Garantie: Gleichbleibend hohe Gerätequalität von der ersten bis zur 15.000sten Tasse¹
Hygiene	<ul style="list-style-type: none"> · Entnehmbare Brüheinheit: Einfaches und hygienisches Reinigen unter fließendem Wasser · autoMilk Clean: Vollautomatische Dampfreinigung des Milchsystems nach jedem Getränkebezug
Sonstiges	<ul style="list-style-type: none"> · Bohnenbehälter mit Aromaschutzdeckel (300 g Volumen) · Mahlgrad mehrstufig einstellbar
Farbe	dark inox / Edelstahl
Anschlusswert	1500 Watt
Gewicht inkl. Verpackung	11,8 kg
Gerätemaße (H x B x T)	385 x 280 x 465 mm
EAN-Code	4242003832448 / 4242003806135
UPE*	€ 1.499,-



Extraklasse Kaffeevollautomat

TE653F08DE EQ.6 plus

Extraklasse Extras	<ul style="list-style-type: none"> · Chrom Bohnentankdeckelgriff · Kannenfunktion
Geschmack	<ul style="list-style-type: none"> · sensoFlow System: Das innovative Heizsystem garantiert das Maximum an Aroma dank stets idealer und konstanter Brühtemperatur · Kaffeevielfalt auf Tastendruck: Espresso, Espresso Macchiato, Caffè Crema, Cappuccino, Latte Macchiato, Milchkaffee, Americano, Flat White · aromaDouble Shot: Extra starker Kaffee mit reduziertem Bitterstoffgehalt durch zwei Mahl- und Brühvorgänge · Getränketemperatur individuell einstellbar: 3-stufig · Inklusive BRITA Intenza Wasserfilter
Komfort	<ul style="list-style-type: none"> · coffeeSelect Display: Durch leichtes Berühren der Sensorfelder können Kaffee- und Milchspezialitäten direkt angewählt und zubereitet werden · Favoriten: Bis zu 2 personalisierte Getränke speichern · individualCup Volume: Tassengrößen individuell anpassbar, damit Ihre Tasse genau so voll wird, wie Sie es möchten · Kannenfunktion: Mit nur einem Tastendruck eine ganze Kanne Caffè Crema beziehen · Kaffeeauslauf und Milchschaumer höhenverstellbar: Bis zu 14 cm hohe Latte Macchiato Gläser passen darunter
Leistung	<ul style="list-style-type: none"> · ceramDrive: Hochwertiges Mahlwerk aus verschleißfreier Keramik · One-Touch Kaffee-Milch-Spezialitäten mit besonders feinporigem Milchschaum dank innovativer Milchküse · Zusätzlich zu den Getränken auch einzeln auswählbar: geschäumte Milch, warme Milch, Heißwasser · Minimierung der Aufheizzeit: Schnellste erste Tasse · Wasserpumpe mit 15 bar Druck · 15.000 Tassen Garantie: Gleichbleibend hohe Gerätequalität von der ersten bis zur 15.000sten Tasse¹
Hygiene	<ul style="list-style-type: none"> · Entnehmbare Brüheinheit: Einfaches und hygienisches Reinigen unter fließendem Wasser · autoMilk Clean: Vollautomatische Dampfreinigung des Milchsystems nach jedem Getränkebezug
Sonstiges	<ul style="list-style-type: none"> · Bohnenbehälter mit Aromaschutzdeckel (300 g Volumen) · Mahlgrad mehrstufig einstellbar
Farbe	ristretto metallic
Anschlusswert	1500 Watt
Gewicht inkl. Verpackung	10,8 kg
Gerätemaße (H x B x T)	385 x 280 x 465 mm
EAN-Code	4242003832332
UPE*	€ 1.299,-

* Unverbindliche Preisempfehlung des Herstellers inkl. 20% MwSt.

¹ Bei nicht gewerblichem Gebrauch innerhalb von 24 Monaten.



EQ.3 – Für alle, die in eine neue Genusswelt einsteigen wollen.

Bereiten Sie Ihre Kaffeespezialitäten ganz einfach auf Knopfdruck zu.

Sie wünschen sich einen Cappuccino wie im Café für zu Hause? Die Antwort von Siemens: der neue EQ.3 Kaffeevollautomat. Das perfekte Modell für alle, die neu in die gehobene Genussklasse einsteigen möchten. Der EQ.3 überzeugt mit dem einzigartigen sensoFlow System für maximales Aroma und ein Plus an Komfort. Dank coffeeDirect und oneTouch Function kann man mit nur einem Tastendruck vollautomatisch Milch aufschäumen und Kaffee beziehen. Ganz einfach: perfekter Kaffee!



Der einfache Weg zu perfektem Kaffeegenuss: coffeeDirect.

Kaffeegenießer schätzen neben aromatischem Geschmack auch die einfache und schnelle Zubereitung. Ob für Espresso, Caffè Crema oder Cappuccino – die Funktionen für alle Kaffee- und Kaffee-Milch-Spezialitäten sind auf dem Display als beleuchtete Sensortasten sichtbar. So ist die bevorzugte Kaffeespezialität dank coffeeDirect immer nur einen Tastendruck entfernt.

Der einfache Weg zu perfektem Kaffeegenuss: coffeeDirect. So geht's:



Der individuelle Kaffeegenuss beginnt hier: Einfach die bevorzugte Milch in die Tasse geben.



Die Tasse mit der Milch unter den Kaffeeauslauf stellen, den Milchschaumer in die mit Milch gefüllte Tasse schieben und die beleuchtete Sensortaste mit der gewünschten Kaffee-Milch-Spezialität drücken.



Heißer Dampf schäumt die Milch in der Tasse bis zur perfekten Konsistenz auf.



Sobald die Milch fertig aufgeschäumt ist, läuft der Kaffee automatisch in der gewünschten Stärke zur Milch in die Tasse. Und die Kaffee-Milch-Spezialität ist genussbereit.



Extraklasse Kaffeevollautomat

TI305506DE EQ.3 s500

Extraklasse Extras	<ul style="list-style-type: none"> · Aroma-Plus-Paket · Exklusives Frontdesign
Geschmack	<ul style="list-style-type: none"> · sensoFlow System: Das innovative Heizsystem garantiert das Maximum an Aroma dank stets idealer und konstanter Brühtemperatur · oneTouch Zubereitung: Espresso, Caffè Crema, Cappuccino, Latte Macchiato mit nur einem Tastendruck · aromaIntense: noch höhere Aromaextraktion durch langsamere Brühgeschwindigkeit · Geeignet für BRITA Intenza Wasserfilter: verringert den Kalkgehalt des Wassers und reduziert geruchs- und geschmacksstörende Stoffe
Komfort	<ul style="list-style-type: none"> · coffeeDirect: der einfache Weg zu perfektem Kaffeegenuss · Kaffeeauslauf und Milchschaumer höhenverstellbar: bis zu 13 cm (max.) hohe Latte-Macchiato-Gläser passen darunter · Mit der leicht zugänglichen Servicetür an der Gerätefront sind Wartung und schnelle Reinigung garantiert · 1,4-l-Wassertank entnehmbar zum leichten Befüllen
Leistung	<ul style="list-style-type: none"> · Das Keramik-Mahlwerk überzeugt mit langer Lebensdauer und gewinnt aus jeder Kaffeebohne maximales Aroma · Zusätzlich zu den Getränken auch einzeln auswählbar: geschäumte Milch · Minimierung der Aufheizzeit: Schnellste erste Tasse · Wasserpumpe mit 15 bar Druck · 15.000-Tassen-Garantie: gleichbleibend hohe Gerätequalität von der ersten bis zur 15.000sten Tasse¹
Hygiene	<ul style="list-style-type: none"> · Entnehmbare Brüheinheit: einfaches und hygienisches Reinigen unter fließendem Wasser · Automatisches Spülprogramm beim Ausschalten, Einschalten · Milchschaumer entnehmbar und spülmaschineneignen · Tropfschale und Kaffeesatzbehälter entnehmbar und spülmaschineneignen · calc'nClean: automatisches Reinigungs- und Entkalkungsprogramm
Sonstiges	<ul style="list-style-type: none"> · Bohnenbehälter mit Aromaschutzdeckel (250 g Volumen) · Mahlgrad mehrstufig einstellbar · Displaysprache auswählbar
Farbe	Edelstahl / Klavierlack schwarz
Anschlusswert	1300 Watt
Gewicht inkl. Verpackung	8,3 kg
Gerätemaße (H x B x T)	378 x 247 x 420 mm
EAN-Code	4242003769072
UPE*	€ 749,-



Vollendeter Genuss auf Tastendruck: oneTouch Function.

Ganz gleich, für welche Kaffeespezialität Sie sich entscheiden: Mit nur einem Tastendruck werden Milchgetränke wie z. B. Cappuccino zubereitet.

Komfort-Paket.

Ausgewählte Funktionen wie das intuitive Display oder der aktive Tassenwärmer machen die Zubereitung jetzt noch einfacher und komfortabler. Für den schnellen Weg zum perfekten Kaffeegenuss.

Keramik-Mahlwerk.

Kaffeegenuss ohne Ende. Das Keramik-Mahlwerk überzeugt mit einer langen Lebensdauer und gewinnt aus jeder Kaffeebohne das volle Aroma.

Servicetür an der Gerätefront.

Mit der leicht zugänglichen Servicetür an der Gerätefront können Tropfschale, Kaffeesatzbehälter und Brüheinheit leicht von vorne entnommen und bei Bedarf auch gereinigt werden.

Extraklasse Extra: Aroma-Plus-Paket und exklusives Frontdesign.

Tasse für Tasse maximales Aroma: Mit der zusätzlichen Kaffeestärke aromaIntense wird durch eine verlangsamte Brühgeschwindigkeit mehr Aroma extrahiert und die Gummiabdichtung am Bohnenbehälter bewahrt den vollen Bohnengeschmack. Ein wertvolles Plus für echten Kaffeegenuss! Optisch überzeugt der neue EQ.3 s500 mit einem Extra an Exklusivität: einer Front aus hochwertigem Klavierlack in Schwarz und Edelstahl.



Zubehör für Kaffeevollautomat EQ.3

TZ30008	Ersatz-Milchschaumer <ul style="list-style-type: none"> · Immer idealen Milchschaum · Schnell und einfach auswechselbar · Alle Teile spülmaschinenfest · Baugleich mit dem Original
EAN-Code	4242003792957
UPE*	€ 16,99

* Unverbindliche Preisempfehlung des Herstellers inkl. 20 % MwSt.

¹ Bei nicht gewerblichem Gebrauch innerhalb von 24 Monaten.

Intelligent geregelt.

Der Q 8.0 Siemens Extraklasse Staubsauger mit intelligenter autoControl Technologie.





Der Intelligente Sensor, der automatisch die Anforderungen erkennt: autoControl. Die autoControl Technologie ermöglicht das unterbrechungsfreie Staubsaugen, auch über verschiedene Bodenbeläge hinweg. Möglich wird dies durch einen im Gerät befindlichen Sensor, der den an der Düse anliegenden Unterdruck misst und bei Bedarf reguliert. So verhindert der Staubsauger automatisch, dass die Düse zu fest am Untergrund anhaftet – für ein stets angenehmes Reinigen bei konstant gleichbleibender Reinigungsleistung.



Nicht nur starke Reinigungsleistung, sondern auch noch besonders leise: activeSound Control.

Endlich Ruhe von der Düse bis zum Ausblasbereich: dank activeSound Control. Nur wenige Dezibel machen den Unterschied zwischen unerträglich laut und angenehm leise. Zur Geräuschreduzierung wurde das gesamte Gerätekonzept von der Düse bis hin zum abgeschirmten Ausblasbereich optimiert und unter dem Aspekt der erstklassigen Reinigungsleistung bei niedrigem Geräusch neu definiert.



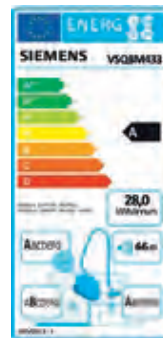
Für intelligente Sauberkeit: powerSensor von Siemens.

Die intelligente powerSensor Technologie kontrolliert fortlaufend die Leistung des Geräts und passt diese bei Bedarf an: Verluste werden also vollautomatisch ausgeglichen, indem die Leistung des Motors so weit erhöht wird, dass ein gründliches Reinigungsergebnis sichergestellt ist. Somit arbeitet das Gerät immer auf seinem optimalen Leistungsniveau.



Bis zu 60% mehr Saugleistung, auch wenn sich der Staubbeutel füllt: der PowerProtect Staubbeutel.

Die neuen powerProtect Staubbeutel mit XXL Volumen reduzieren lästiges Staubbeutelwechseln und der Hygiene-Verschluss des Staubbeutels sorgt für zusätzliche Sauberkeit beim Staubbeutelwechsel. Denn während beim Entleeren mancher beutelloser Sauger feinste Schmutzpartikel aufgewirbelt werden können, lässt sich dieser Staubbeutel verschließen. So kann man den vollen Staubbeutel einfach entnehmen und entsorgen.



Extraklasse Bodenstaubsauger

VSQ8M433 Q 8.0

Extraklasse Extras	<ul style="list-style-type: none"> Innovative Hartbodendüse mit 2 Laufrollen und extraweichen Borsten. Schont den Boden und schiebt den Schmutz nicht vor sich her
Leistung	<ul style="list-style-type: none"> Innovative powerSensor Technology: Kein Leistungsverlust, auch wenn sich der Beutel füllt quattroPower Technologie für hervorragende Reinigungsergebnisse bei geringem Energieverbrauch Der PowerProtect Staubbeutel gewährleistet hohe Leistung, wenn der Beutel sich füllt. Minimiert Staubbeutelwechsel und spart Folgekosten Für beste Performance empfehlen wir den Einsatz von original PowerProtect Ersatzstaubbeuteln vom Typ G ALL Reinigungsklasse B auf Teppichboden Beste Reinigungsklasse auf Hartboden¹ Extra-leise 66 dB(A) dank activeSound Control mit mehrlagiger Geräuschdämmung, geräusch-optimierter Luftführung und geräusch- sowie vibrationsreduziertem Motor
Energieeffizienz	<ul style="list-style-type: none"> Energieeffizienzklasse A²
Hygiene	<ul style="list-style-type: none"> Waschbarer HEPA Hygienefilter. Für Allergiker geeignet. Keine Folgekosten. Erreicht Staubemissionsklasse A
Komfort	<ul style="list-style-type: none"> Die intelligente autoControl Technologie von Siemens ermöglicht ein unterbrechungsfreies und müheloses Staubsaugen über alle Bodenbeläge hinweg Hartbodendüse speziell entwickelt für die Tiefenreinigung von Böden mit Fugen und Ritzen wie z. B. Fliesen und Dielenböden. Geeignet für schonende Parketreinigung 3-teiliges, am Saugrohr befestigtes Zubehör: Fugendüse, Polsterdüse, Möbelpinsel Teleskoprohr mit Clip-Verschluss Ergo Premium Handgriff für müheloses Staubsaugen XXL Staubbeutelvolumen Aktionsradius: 12 m Elektronische Saugkraftregulierung mit Drehregler Elektrische Filterwechselanzeige softBumper Protection: umlaufender Möbel- und Wandschutz 4 Soft-Lenrollen Gewicht: 5,9 kg (ohne Saugzubehör)
Farbe	schwarz
Gerätemaße (H x B x T)	265 x 295 x 410 mm
EAN-Code	4242003819678
UPE*	€ 329,-

* Unverbindliche Preisempfehlung des Herstellers inkl. 20% MwSt.

¹ Laut Energie-Label (EU No. 665/2013)

² Auf einer Energieeffizienzklassen-Skala von A+++ bis D.

³ Saugleistung gemessen entsprechend IEC 60312-1: 2011-11 Ziffer 5.9; kein Leistungsverlust dank ansteigender Motorleistung (W).



Extraklasse Bodenstaubsauger

VSQ5ACM1 Q 5.0

Extraklasse Extras	<ul style="list-style-type: none"> Innovative Hartbodendüse mit 2 Laufrollen und extraweichen Borsten. Schont den Boden und schiebt den Schmutz nicht vor sich her
Leistung	<ul style="list-style-type: none"> quattroPower Technology: Siemens Hochleistungstechnologie für hervorragende Reinigungsergebnisse bei geringem Energieverbrauch Efficient Air Dynamics – Aerodynamiksystem von Siemens Der PowerProtect Staubbeutel gewährleistet hohe Leistung, wenn der Beutel sich füllt. Minimiert Staubbeutelwechsel und spart Folgekosten Für bis zu 60 %¹ mehr Saugleistung und beste Reinigungsleistung Ihres Geräts empfehlen wir den Einsatz von original PowerProtect Ersatzstaubbeuteln vom Typ G ALL Leises Betriebsgeräusch: 72 dB(A)
Energieeffizienz	<ul style="list-style-type: none"> Energieeffizienzklasse A²
Hygiene	<ul style="list-style-type: none"> Waschbarer HEPA Hygienefilter: Für Allergiker geeignet. Keine Folgekosten. Erreicht Staubemissionsklasse A
Komfort	<ul style="list-style-type: none"> Die intelligente autoControl Technologie von Siemens ermöglicht ein unterbrechungsfreies und müheloses Staubsaugen über alle Bodenbeläge hinweg 2-teiliges Zubehör, integriert: Fugendüse, Polsterdüse Teleskoprohr mit Clip-Verschluss Ergo-Handgriff Staubbeutelvolumen: XL Aktionsradius: 13 m softBumper Protection: seitlicher Möbel- und Wandschutz 4 Soft-Lenkrollen für maximale Wendigkeit und Schonung harter Fußbodenbeläge Elektronische Saugkraftregulierung mit Drehregler Elektrische Filterwechselanzeige Park- und Abstellhilfe Automatischer Kabeleinzug 4 Lenkrollen Gewicht: 5,8 kg (ohne Saugzubehör)
Farbe	weiß
Gerätemaße (H x B x T)	240 x 307 x 465 mm
EAN-Code	4242003824276
UPE*	€ 269,99



Extraklasse Bodenstaubsauger

VSQ5X12M1 Q 5.0 extreme silencePower

Extraklasse Extras	<ul style="list-style-type: none"> Innovative Hartbodendüse mit 2 Laufrollen und extraweichen Borsten. Schont den Boden und schiebt den Schmutz nicht vor sich her
Leistung	<ul style="list-style-type: none"> compressorTechnology für gründliche Reinigungsleistung bei besonders niedrigem Stromverbrauch efficientAir Dynamics – das Aerodynamiksystem von Siemens Der PowerProtect Staubbeutel gewährleistet hohe Leistung, wenn der Beutel sich füllt, reduziert Staubbeutelwechsel und spart Folgekosten Für beste Performance empfehlen wir den Einsatz von original PowerProtect Ersatzstaubbeuteln vom Typ G ALL Reinigungsklasse C auf Teppichboden Leise 70 dB(A): activeSound Control mit mehrlagiger Geräuschdämmung, geräuschoptimierter Luftführung und geräusch- sowie vibrationsreduziertem Motor
Energieeffizienz	<ul style="list-style-type: none"> Energieeffizienzklasse B²
Hygiene	<ul style="list-style-type: none"> Waschbarer HEPA Hygienefilter: Für Allergiker geeignet. Keine Folgekosten. Erreicht Staubemissionsklasse A
Komfort	<ul style="list-style-type: none"> Besonders leise umschaltbare Rollendüse SilentClean Premium mit Metallsohle und Clip-Verbindung für extragründliche Reinigungsleistung 2-teiliges Zubehör, integriert: Fugendüse, Polsterdüse Teleskoprohr mit Clip-Verschluss Ergo-Handgriff Staubbeutelvolumen: XL Aktionsradius: 13 m softBumper Protection: seitlicher Möbel- und Wandschutz 4 Soft-Lenkrollen für maximale Wendigkeit und Schonung harter Fußbodenbeläge Elektronische Saugkraftregulierung mit Drehregler Elektrische Filterwechselanzeige Park- und Abstellhilfe Automatischer Kabeleinzug 4 Lenkrollen Gewicht 5,8 kg (ohne Saugzubehör)
Farbe	weiß
Gerätemaße (H x B x T)	307 x 240 x 465 mm
EAN-Code	4242003681190
UPE*	€ 259,99

* Unverbindliche Preisempfehlung des Herstellers inkl. 20% MwSt.

¹ Laut Energie-Label (EU No. 665/2013)

² Auf einer Energieeffizienzklassen-Skala von A+++ bis D.

Saubere Böden. Saubere Luft.

Für ein rundum sauberes Zuhause!

**Der VSZ7400M1 von Siemens –
baugleich mit dem Testsieger VSZ7A400.**

Wer für sein Zuhause in puncto Hygiene höchste Ansprüche stellt, für den ist der Siemens Z 7.0 Staubsauger die beste Wahl. Damit reinigen Sie nicht nur Ihre Böden auf Spitzen-niveau – dank dem neuen allergyPlus Filter sorgen Sie auch für exzellente Raumluftqualität, die selbst Allergiker auf-atmen lässt. Neben der umschaltbaren Rollendüse gehören drei weitere Spezial-Düsen zur Ausstattung, welche jeder Anforderung gerecht werden.

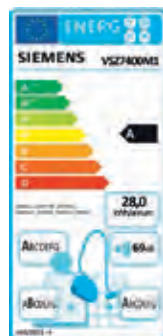


Die Luft ist rein. Selbst für Allergiker.

Dank dem neuen allergyPlus Filter hält der Z 7.0 Staubsauger auch die feinsten Partikel zurück. Damit gehört er zu den Geräten mit der besten Staubemissionsklasse A!

Energieeffizienz bei gleichzeitig hoher Reinigungsleistung: die quattroPower Technology von Siemens.

Die quattroPower Technologie ist die Hochleistungstechnologie von Siemens für erstklassige Reinigungsergebnisse bei geringem Energieverbrauch. Hinter dieser hocheffizienten Technologie steht das einzigartige Zusammenspiel von highPower Motor (1), highPerformance Düse (2), optimierten Dichtungen (3) und innovativem PowerProtect Staubbeutel (4).



Extraklasse Bodenstaubsauger

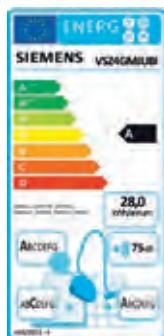
VSZ7400M1 Z 7.0

Extraklasse Extras	· Inklusive 5 Staubbeutel für geringere Folgekosten
Leistung	<ul style="list-style-type: none"> · quattroPower Technology: Siemens Hochleistungstechnologie für hervorragende Reinigungsergebnisse bei geringem Energieverbrauch · Der PowerProtect Staubbeutel gewährleistet hohe Leistung, wenn der Beutel sich füllt. Minimiert Staubbeutelwechsel und spart Folgekosten · Für bis zu 60 %¹ mehr Saugleistung und beste Reinigungsleistung Ihres Gerätes empfehlen wir den Einsatz von original PowerProtect Ersatzstaubbeuteln vom Typ G ALL · Reinigungsstufe B auf Teppichboden · Beste Reinigungsstufe auf Hartboden¹ · Leises Betriebsgeräusch: 69 dB(A)
Energieeffizienz	· Energieeffizienzklasse A ²
Hygiene	· Waschbarer allergyPlus Filter: Ausgezeichnet für Allergiker. Ausblasluft ist sauberer als Raumluft. Keine Folgekosten. Erreicht Staubemissionsklasse A
Komfort	<ul style="list-style-type: none"> · Umschaltbare geräuschoptimierte Rollendüse mit Clip-Verschluss · Hartbodendüse speziell entwickelt für die Tiefenreinigung von Böden mit Fugen und Ritzen wie z. B. Fliesen und Dielenböden. Geeignet für schonende Parketreinigung · XXL-Polsterdüse für schnelles Reinigen von Polstermöbeln, ideal zur Entfernung von Tierhaaren · Fugendüse · Teleskoprohr mit Clip-Verschluss · Ergo Premium Handgriff für müheloses Staubsaugen · XXL Staubbeutelvolumen: minimiert Staubbeutelwechsel und spart Folgekosten · Aktionsradius: 12 m · Automatischer Kabeleinzug · Elektronische Saugkraftregulierung mit Drehregler · Elektrische Filterwechselanzeige · softBumper Protection: umlaufender Möbel- und Wandschutz · 4 Soft-Lenkrollen für maximale Wendigkeit und Schonung harter Fußbodenbeläge · Park- und Abstellhilfe · Gewicht: 6,1 kg (ohne Saugzubehör)
Farbe	taupe
Gerätemaße (H x B x T)	275 x 320 x 480 mm
EAN-Code	4242003821510
UPE*	€ 269,99

* Unverbindliche Preisempfehlung des Herstellers inkl. 20 % MwSt.

¹ Laut Energie-Label (EU No. 665/2013)

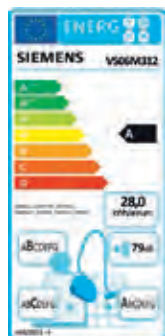
² Auf einer Energieeffizienzklassen-Skala von A+++ bis D.



Extraklasse Bodenstaubsauger

VS24GMJUBI Z 4.0 110 Jahre Edition

Extraklasse Extras	<ul style="list-style-type: none"> Innovative Hartbodendüse mit 2 Laufrollen und extraweichen Borsten. Schont den Boden und schiebt den Schmutz nicht vor sich her
Leistung	<ul style="list-style-type: none"> quattroPower Technology: Siemens Hochleistungstechnologie für hervorragende Reinigungsergebnisse bei geringem Energieverbrauch powerSecure System: Für lang anhaltende Reinigungsleistung, auch wenn der Beutel sich füllt Der PowerProtect Staubbeutel gewährleistet hohe Leistung, wenn der Beutel sich füllt, minimiert Staubbeutelwechsel und spart Folgekosten Für beste Performance empfehlen wir den Einsatz von original PowerProtect Ersatzstaubbeuteln vom Typ G ALL Reinigungsklasse C auf Teppichboden Beste Reinigungsklasse auf Hartboden (Klasse A)¹
Energieeffizienz	<ul style="list-style-type: none"> Energieeffizienzklasse A²
Hygiene	<ul style="list-style-type: none"> Waschbarer pureAir Hygienefilter für saubere Ausblauf: erreicht Staubemissionsklasse A. Keine Folgekosten
Komfort	<ul style="list-style-type: none"> Umschaltbare Rollendüse mit Clip-Verschluss Hartbodendüse speziell entwickelt für die Tiefenreinigung von Böden mit Fugen und Ritzen, wie z. B. Fliesen und Dielenböden. Geeignet für schonende Parketreinigung Fugen- und Polsterdüse Teleskoprohr mit Clip-Verschluss Ergo-Handgriff Staubbeutelvolumen: XL Automatischer Kabeleinzug Aktionsradius: 10 m Elektronische Saugkraftregulierung mit Drehregler 4 Lenkrollen Filterwechselanzeige Park- und Abstellhilfe Gewicht: 4,5 kg (ohne Saugzubehör)
Farbe	schwarz
Gerätemaße (H x B x T)	265 x 295 x 410 mm
EAN-Code	4242003761434
UPE*	€ 199,99



Extraklasse Bodenstaubsauger

VS06M312 synchropower

Extraklasse Extras	<ul style="list-style-type: none"> Neue umschaltbare Bodendüse mit hervorragender Performance auf Hartboden
Leistung	<ul style="list-style-type: none"> Gründliche Reinigungsleistung vergleichbar mit einem 2400 Watt Sauger³ – bei besonders niedrigem Stromverbrauch Neuer innovativer highPower Motor mit aerodynamischen Motorblättern und perfekt kalibriertem Luftstrom für hohe Staubaufnahme bei niedrigem Energieverbrauch powerSecure System: Für langanhaltende Reinigungsleistung, auch wenn der Beutel sich füllt Der PowerProtect Staubbeutel vom Typ G ALL gewährleistet hohe Leistung, wenn der Beutel sich füllt, minimiert Staubbeutelwechsel und spart Folgekosten Beste Reinigungsklasse auf Hartboden (Klasse A)¹
Energieeffizienz	<ul style="list-style-type: none"> Energieeffizienzklasse A²
Hygiene	<ul style="list-style-type: none"> Waschbarer Hygienefilter für saubere Ausblauf: erreicht Staubemissionsklasse B. Keine Folgekosten
Komfort	<ul style="list-style-type: none"> Umschaltbare Rollendüse 2-teiliges Zubehör, integriert: Fugendüse, Polsterdüse Teleskoprohr Ergo-Handgriff Staubbeutelvolumen: XL Aktionsradius: 9 m Automatischer Kabeleinzug 2 Tragegriffe für den bequemen Transport Elektronische Saugkraftregulierung mit Drehregler Filterwechselanzeige Park- und Abstellhilfe 3 Lenkrollen Gewicht: 4,7 kg (ohne Saugzubehör)
Farbe	schwarz
Gerätemaße (H x B x T)	255 x 287 x 400 mm
EAN-Code	4242003804131
UPE*	€ 159,99

* Unverbindliche Preisempfehlung des Herstellers inkl. 20% MwSt.

¹ Laut Energie-Label (EU No. 665/2013).

² Auf einer Energieeffizienzklassen-Skala von A+++ bis D.

³ Staubaufnahme auf Teppich und Hartboden mit Ritze im Vergleich zu Siemens VS06G2422 (EN 60312-1:2017).

Modern und fortschrittlich.

Das Zubehör für Siemens Staubsauger der Extraklasse.

Made in Germany.

Die Siemens Extraklasse Staubsauger werden ausschließlich in Deutschland gefertigt und unterliegen strengen Qualitätskontrollen. Bevor ein Staubsaugermodell die Entwicklungsabteilung verlässt, warten zahlreiche Tests auf die Geräte. Das garantiert höchste Qualität Made in Germany und regelmäßig beste Plätze bei europäischen Testorganisationen.



Höchste Reinheit und Hygiene: HEPA Hygienefilter.

Von einem guten Staubsauger erwarten wir saubere Böden. Viele Siemens Geräte bieten Ihnen aber noch mehr: Sie reinigen die Luft gleich mit. Die HEPA-Filter, die auch bei der Herstellung von Microchips für staubfreie Luft sorgen, halten selbst winzige Kondensat- und Teerpartikel zurück. Damit ist die Ausblasluft der Staubsauger um ein Vielfaches sauberer als die Raumluft und sogar Allergiker können aufatmen.



Innovative Hartbodendüse Parquet duoSoft.

Zwei Laufrollen und extraweiche Borsten lassen die Hartbodendüse sanft und gründlich über empfindliche Böden gleiten. Das patentierte System kehrt Schmutz direkt in den extrabreiten Saugkanal, ohne den Grobschmutz vorwegzuschieben. Durch das spezielle Design der Düse kann sogar unter niedrigsten Möbeln gereinigt werden.

Dank Bionic-Filter beim Saugen Frischluft schnappen.

- Das Frischluft-Erlebnis: Dieser natürliche Geruchsabbau ist völlig unbedenklich für Mensch und Umwelt
- Keine Überlagerung, sondern echter Abbau von Gerüchen: 50% effektiverer Geruchsabbau als ein herkömmlicher Aktivkohlefilter
- Das Ergebnis: natürlich reine Ausblasluft mit einem leichten Frischeduft
- Kombi-Paket mit Motorschutzfilter für eine lange Gerätelebensdauer
- Wirkungszeit von ca. einem Jahr



Sonderzubehör Bodenstaubsauger

VZ123HD EAN-Code UPE*	Bodenbürste für Parkett- und Hartböden 4242003413173 € 29,99
VZ124HD EAN-Code UPE*	Hartbodendüse 4242003604137 € 44,99
VZ154HFB EAN-Code UPE*	Filter für VSZ5, VSQ5, VSZ6, VSZ7 und VSQ8 4242003442562 € 22,99
VZ156HFB EAN-Code UPE*	Filter für VSZ2 und VSZ4G 4242003630167 € 22,99
VZ41FGALL EAN-Code UPE*	Staubbeutel Inhalt: 4 Beutel mit Verschluss 4242003685785 € 11,99
VZ16GALL EAN-Code UPE*	Staubbeutel Inhalt: 16 Beutel mit Verschluss 4242003824849 € 39,99
VZ11BF EAN-Code UPE*	Bionic-Filter 4242003587317 € 12,99
VZ02MSF EAN-Code UPE*	Motorschutzfilter für VSZ4, VSZ5, VSZ7 und VSQ8 4242003663523 € 5,49
VZ01MSF EAN-Code UPE*	Motorschutzfilter für VSZ3, VSZ4, VSQ6 und VSQ4 4242003589397 € 5,25



FQ.1: Präzise und auf den Punkt zubereiten.

Für alle, die schon das Kochen genießen wollen. Mit dem neuen Speisezubereitungsset FQ.1 Plus von Siemens führt es zu einem spürbar exklusiven Erlebnis. Das hochwertige

Quartett aus Premium-Kompakt-Küchenmaschine, Stabmixer, Handrührer und Universal-Zerkleinerer vereint fortschrittliche Technik mit formschöner Gestaltung.



FQ.1 Plus
moment / turboBitton

Extraklasse Handrührer

MQ96580 FQ.1 Plus

Extraklasse Extras	<ul style="list-style-type: none"> · Universal-Zerkleinerer · Mess-/Mixbecher · Mixfuß aus Edelstahl
Ausstattung	<p>Der ultrastarke Handrührer für Höchstleistungen – mit umfangreichem Zubehör für vielfältigsten Einsatz</p> <ul style="list-style-type: none"> · Starker Motor mit 500 Watt für optimale Ergebnisse · Ergonomisches Design mit Spiralkabel und griffiger softTouch-Beschichtung für eine leichte, flexible Handhabung · Leise und kraftvoll: 5 Geschwindigkeitsstufen mit unterschiedlicher Drehzahl · Mit zwei hocheffizienten Premium-Turbobesen und zwei Knethaken aus Edelstahl · Inklusive umfangreichem Zubehör: Mixfuß aus Edelstahl mit QuattroBlade, Mess-/Mixbecher, Universal-Zerkleinerer mit herausnehmbarem Universalmesser
Farbe	schwarz / grau
Anschlusswert	500 Watt
Gewicht inkl. Verpackung	2,1 kg
Gerätemaße (H x B x T)	154 x 208 x 74 mm
EAN-Code	4242003613764
UPE*	€ 89,99



FQ.1 Plus
12 x speed

Extraklasse Stabmixer

MQ67170 FQ.1 Plus

Extraklasse Extras	<ul style="list-style-type: none"> · Universal-Zerkleinerer · Rührbesen · Ice-Crush-Messer
Ausstattung	<p>Der ultrastarke Stabmixer für Höchstleistungen in Ihrer Küche</p> <ul style="list-style-type: none"> · Besonders leicht mit speziell ergonomisch geformtem Griff und angenehmer, rutschfester softTouch-Oberfläche · Dehnbares Spiralkabel · Sehr kraftvoller Motor mit 750 Watt für beste Ergebnisse · 12 Geschwindigkeitsstufen wählbar, optimal für jede Anwendung plus Turbotaste · Edelstahl-Mixfuß mit scharfem 4-Klingen-highPerformance-Messer · Mit exklusivem Zubehör: Ein Universal-Zerkleinerer mit zusätzlichem Ice-Crush-Messer zum Zerkleinern von Eiswürfeln und ein Schneebesen zum Schlagen von Eiweiß oder Sahne
Farbe	schwarz / grau
Anschlusswert	750 Watt
Gewicht inkl. Verpackung	2,0 kg
Gerätemaße (H x B x T)	390 x 65 x 65 mm
EAN-Code	4242003580660
UPE*	€ 99,99

Schnell und flexibel.

Das neue iQ300 Dampfbügeleisen mit multidirektionaler titanium-Glissée 360°-Sohle.



Ab sofort gilt: Perfekt bügeln ist keine Frage von Zeit, sondern von Gleitfähigkeit. Das neue iQ300 minimiert den Aufwand und optimiert das Bügelergebnis. Ganz einfach durch seine innovative Sohlenform. Die multidirektionale titaniumGlissée 360°-Sohle glättet in alle Richtungen gleich gut, ohne neue Falten zu werfen. Egal, ob Sie vorwärts, seitwärts oder rückwärts bügeln – das Eisen schwebt geradezu über den Stoff, ohne zu stocken.



advancedSteam System. Dampf perfekt platziert.
Gezielte, verbesserte Dampfverteilung durch optimal angeordnete und geformte Dampfaustrittsöffnungen.



3antiCalc. Für ein längeres Geräteleben.
Die dreifache Reinigungsfunktion mit self-Clean Ventil, calc'nClean und eingebautem antiCalc System wirkt dem Verkalken des Geräts entgegen. Diese Funktion stellt sowohl ein reibungsloses Funktionieren des Geräts sicher, als auch ein langes Geräteleben.



dripStop. Gegen Wasserflecken.
Bei dripStop handelt es sich um eine in das Bügeleisen integrierte Steuerungsfunktion zur Vermeidung unschöner Wasserflecken auf Textilien. Das Prinzip dahinter: Der Wasserfluss wird in Abhängigkeit von der Temperatur gesteuert. Auch bei niedrigen Bügeltemperaturen gibt es keine Wasserflecken mehr auf der Wäsche.











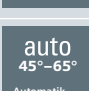



Extraklasse Dampfbügeleisen







TB402810 iQ300

Ihre Vorteile	<ul style="list-style-type: none"> titaniumGlissée 360°: die optimale Sohle für flexibles und schnelles Bügeln Glätten Sie mit 180 g Dampfstoß auch hartnäckige Falten 3antiCalc: dreifache Reinigungsfunktion mit SelfClean, calc'nClean und eingebautem antiCalc System
Ausstattung	<ul style="list-style-type: none"> Dauerdampfmenge 40 g/Min. advancedSteam System: verbesserte Dampfverteilung durch optimale Ausformung und Anordnung der Dampfaustrittsöffnungen titaniumGlissée 360°: Die optimale Sohle für flexibles und schnelles Bügeln Vertikaldampf zum schnellen und einfachen Auffrischen von Kleidungsstücken Variabel einstellbarer Dauerdampf Extralanges Textilkabel (2 m) mit Flexogelenk und Aufwicklungsmöglichkeit Großer transparenter Wassertank (320 ml) für schnelles und einfaches Befüllen quickFill: große Öffnung für schnelles und einfaches Befüllen/Entleeren Tropfstopp Drehregler für stufenlos einstellbare Temperaturen Einfaches Anfeuchten der Wäsche mit integrierter Sprayeinrichtung Feinbügelspitze mit Knopfnut – umbügelt Knöpfe und Manschetten
Farbe	violett / weiß
Anschlusswert	2800 Watt
Gewicht inkl. Verpackung	1,4 kg
Gerätemaße (H x B x T)	150 x 121 x 290 mm
EAN-Code	4242003776551
UPE*	€ 79,99

activeClean®? backWagen? bratwaswardasdochgleich? Das Siemens-Techniklexikon.















A	
	activeClean®: die Selbstreinigungsautomatik / Pyrolyse für müheloses Reinigen des Backofens. Dank activeClean® reinigt sich Ihr Backofen nun wie von selbst. Sie entfernen lediglich den losen Schmutz und Ihr Backofen erledigt den Rest: auf Knopfdruck zerfallen alle Back-, Brat- und Grillrückstände durch sehr hohe Temperaturen zu Asche. Mit einem feuchten Tuch können Sie ganz einfach die Überreste wegwischen.
	Höchste Qualität. Für höchste Temperaturen. Die spezielle Beschichtung der activeClean®-fähigen Auszüge ist für die hohen Temperaturen optimiert und damit die ideale Ergänzung zu der Selbstreinigungsautomatik activeClean®.
	Lebenslange Garantie gegen Wasserschäden: aquaStop®. Das aquaStop®-Sicherheitssystem verhindert jede Art von Wasserschaden – ob am Zulaufschlauch oder durch eine undichte Stelle im Gerät. Für diese garantierte Sicherheit haftet Siemens ein Spülerleben lang.
	Alles schnell griffbereit: die ausziehbaren Glasablagen. Für mehr Komfort beim Beladen und Entnehmen der Lebensmittel lassen sich die robusten Glasablagen mittels Profilschiene bis zu 15 cm vorziehen – leichtgängig und kippstabil im vollbeladenen Zustand. So behält man alles bestens im Blick.
	Das erste Antiflecken-System der Welt. Gras, Tomate, Rotwein – Fleck ist nicht gleich Fleck. Dank des innovativen Antiflecken-Systems erhält jeder Fleck individuell die richtige Behandlung. So können jetzt 16 der schwierigsten Flecken mit Siemens gezielt entfernt werden.
	Antiflecken-System zur Entfernung der 4 hartnäckigsten Flecken. Die 4 hartnäckigsten Flecken ohne Spezialwaschmittel zu entfernen, bleibt kein Traum mehr. Egal ob Butter/Öl, Blut, Rotwein oder Gras – über eine Optionstaste können die Flecken problemlos über das Display angewählt werden. So kann individuell das Antiflecken-System einfach und leicht zu fast allen Programmen zur sicheren Fleckenentfernung dazu gewählt werden.
	6 Flecken-Optionen: Weiß, wie man Flecken entfernt. Gras, Tomate, Rotwein – Fleck ist nicht gleich Fleck. Dank der innovativen Flecken-Optionen erhält jeder Fleck individuell die richtige Behandlung. So können jetzt 6 der schwierigsten Flecken mit Siemens gezielt entfernt werden.
	anti-Vibration Design: weniger Vibrationen, weniger Geräusche. Die neu konstruierte Seitenwand im anti-vibration Design ist deutlich stabiler und reduziert merklich die Vibrationen der Waschmaschine. Und je weniger Vibrationen auftreten, desto leiser ist die Maschine im Betrieb.
	Weniger putzen: antiFingerprint. Die hochwertigen Edelstahl-Flächen der Kühlschränke sind mit einem speziellen Belag überzogen: Die antiFingerprint-Beschichtung macht Schluss mit den lästigen Fingerabdrücken auf dem Edelstahl.
	Auto 30° / Auto 40° / Auto 60°. Ob normal strapazierfähige oder empfindliche Wäsche – die 3 Automatikprogramme passen Waschmitteldosierung und den gesamten Waschprozess optimal an die Erfordernisse der Wäsche an. Vollautomatisch, inklusive Nachdosierung bei starker Verschmutzung.
	Die Taste für glänzende Sauberkeit: Automatikprogramm Auto 45°C–65°C. Einfach die spezielle Automatikstaste drücken – und schon überwacht der aquaSensor die Verschmutzung des Wassers. Für ein perfektes Ergebnis in kürzester Laufzeit steuert er zudem Menge und Zeitpunkt der Wasserzugabe sowie die Reinigungstemperatur.
	aquaSensor. Der aquaSensor, eine Art elektronisches Auge, regelt die Anzahl der Spülgänge optional in Abhängigkeit von der Trübung oder Verschmutzung des Spülwassers. Damit garantiert er immer automatisch ein perfektes Spülergebnis ohne Waschmittelrückstände.

A	
	Optimale Hygiene vollautomatisch nach jedem Getränk: auto milkClean. Durch die regelmäßige, automatische Dampfreinigung wird das Milchsysteem optimal und rückstandslos gereinigt – und das nach jedem Getränkebezug. Das erspart Ihnen die tägliche Pflege, sodass Sie sich zurücklehnen können um Ihre raffinierten Kaffee-Milch-Spezialitäten zu genießen.
	activeBoard. Mit dem activeBoard TN20350 wird das Bügeln noch einfacher. Verknitterungen gehören endgültig der Vergangenheit an, und das innovative Luftsystem verhindert, dass die Wäsche verrutscht. Das spart Zeit und macht das Bügeln so, wie es sein soll – einfach und komfortabel.
	advancedSteam System. Gezielte, verbesserte Dampfverteilung durch optimal angeordnete und geformte Dampfaustrittsöffnungen.
	autoControl. Der intelligente Sensor, der automatisch die Anforderungen erkennt. Die autoControl Technologie ermöglicht das unterbrechungsfreie Staubsaugen, auch über verschiedene Bodenbeläge hinweg. Möglich wird dies durch einen im Gerät befindlichen Sensor, der den an der Düse anliegenden Unterdruck misst und bei Bedarf reguliert. Steigt der Unterdruck, wie beispielsweise beim Übergang von Hart- auf Teppichboden, wird automatisch die Motorleistung des Geräts angepasst und dadurch das Druckniveau ausgeglichen. So verhindert der Staubsauger automatisch, dass die Düse zu fest am Untergrund anhaftet – für ein stets angenehmes Reinigen bei konstant gleichbleibender Reinigungsleistung.
B	
	Besonders schnelles Trocknen. Nur noch 17 Minuten Trocknungszeit per kg Wäsche im Programm Baumwolle Schranktrocken bei voller Beladung. Damit sind diese besonders schnellen Siemens Wärmepumpentrockner fast genauso schnell wie bisherige konventionelle Siemens Kondensations-trockner.
	brilliantShine System: innovative Features für inspirierende Geschirrspülerlebnisse. Erleben Sie 4 innovative Features in einem einzigen Spülgang: Das Zusammenspiel von Zeolith®, Glanztrocknen, Rohwasserventil und Glas 40° Programm garantiert einen brillanten Glanz direkt aus dem Geschirrspüler. Für einen Alltag voller strahlender Highlights.
	Backsensor. Alles, was Sie beim Backen noch tun müssen: Teig zubereiten und gewünschtes Gericht auswählen. Mit der innovativen Sensor-Technologie wird der Backvorgang automatisch gesteuert. Der Backsensor ermittelt den Feuchtigkeitsgehalt im Backofinnenraum und erkennt so, wann das Gericht fertig ist.
	Nie wieder die Finger verbrennen: der backWagen mit softEinzug. Die in die Tür eingehängten Roste, Bleche und Pfannen werden beim Öffnen mit herausgezogen. So sind alle Gerichte leicht und gefahrlos zugänglich. Und der softEinzug sorgt für sanftes Schließen.
	Extragroße Gefrierbox für große Lebensmittel: die bigBox. Mit 27 cm Höhe bietet die bigBox viel Platz – zum Beispiel für hohe Dessertgläser, eine hohe Plastikbox mit Erdbeeren oder zum problemlosen Stapeln von mehreren Pizzen oder großen Gefrierdosen.
	Eine schöne Verbindung: Großraumbackofen und compact45-Gerät. Die zwei Großraumböden lassen sich ideal mit den 45-cm-hohen Kompaktgeräten Dampfbackofen, Dampfgarer oder Mikrowelle kombinieren – dank der gemeinsamen Blendenhöhe von 96 mm. Damit verbinden sich alle Geräte in Design und Linienführung zu einer perfekten optischen Einheit.














B	
	Gibt Acht auf Ihre Pfannen: der Bratsensor Plus. Sensoren in der Kochstelle messen die Temperatur der Pfannen. Sobald ein bestimmter Hitzegrad erreicht ist, ertönt ein Signal, und die Pfanne wird nicht weiter erhitzt. So können Sie sich sicher sein, dass nichts anbrennt – und Sie erhalten immer das optimale Ergebnis.
	bottleRack: Sicher Flaschen lagern. In dem bottleRack aus Edelstahl zum Herausnehmen können Sie Flaschen sicher lagern, ohne dass sie hin- und herrollen. Jetzt auch für kleine und große Flaschen sowie für Dosen.
	Endlich richtig viel Platz für die Wäsche: 1–7 kg Beladung 1–8 kg Beladung 1–9 kg Beladung
	Bratenthermometer. Das innovative Bratenthermometer kann die Temperatur Ihres Essens genau und verlässlich bestimmen. Bei diesem Vorgang erfasst es präzise die Kerntemperatur des Bratens oder anderer Gerichte und kann genau festlegen, wann es auf den Punkt gegart ist.
	Beste Brat-Ergebnisse – so einfach wie nie zuvor: das Bratenthermometer Plus. Dank 3 verschiedener Messpunkte ist die innovative Bratenthermometer-Technologie in der Lage, die Kerntemperatur Ihres Gerichtes zuverlässig und präzise zu erkennen und genau zu bestimmen, wann es auf den Punkt fertig ist.
C	
	Lässt Abluftsysteme nach Luft schnappen: das cleanAir-Umluftmodul. Aufgrund seiner vergrößerten Filteroberfläche kann das neue cleanAir-Umluftmodul bis zu 95% der Gerüche neutralisieren und in reine Luft wandeln. Dieser Wert übersteigt alle herkömmlichen Umluftsysteme um ca. 25% und ist gleichauf mit dem eines Abluftsystems. Die effiziente Fettabscheidung ist ebenfalls mit einem Abluftsystem vergleichbar.
	Vorinstallierte Einstellempfehlungen garantieren beste Ergebnisse für eine Vielzahl von Gerichten: cookControl Plus. Einfach das gewünschte Gericht auswählen und das Gewicht eingeben – die cookControl Plus Funktion bietet sofort individuelle Einstellempfehlungen für die perfekte Zubereitung. Bei einer Vielzahl von Gerichten, die cookControl Plus beinhaltet, erzielt man so auf zuverlässige Weise beste Ergebnisse.
	cookControl. Die elektronische Bratautomatik cookControl bietet bis zu 40 Programme zur perfekten Zubereitung von Fleisch und Fisch. Einfach das gewünschte Programm auswählen und das Gewicht eingeben – alles Weitere geht automatisch.
	Der einfache Weg zu perfektem Kaffeegenuss: coffeeDirect. Kaffeegenießer schätzen neben aromatischem Geschmack auch die einfache und schnelle Zubereitung. Ob für Espresso, Caffè Crema oder Cappuccino – die Funktionen für alle Kaffee- und Kaffee-Milch-Spezialitäten sind auf dem Display als beleuchtete Sensortasten sichtbar. So ist die bevorzugte Kaffeespezialität dank coffeeDirect nur einen Tastendruck entfernt.
	coolStart. Die Zubereitung von gefrorenen Lebensmitteln geht jetzt noch schneller – dank der innovativen coolStart-Funktion. So können Sie viele Gerichte schnell und ohne Vorheizen zubereiten – was besonders angenehm zeitsparend ist.
	coffeeSelect Display. Das coffeeSelect Display des EQ.6 plus bietet Ihnen eine bein-druckende Auswahl internationaler Kaffee- und Milchspezialitäten. Durch die großzügige Bedienoberfläche gelangen Sie dank der intuitiven Logik zu Ihrem persönlichen Kaffeemoment. Durch leichtes Berühren der Sensorfelder können Sie alle Getränke und individuellen Einstellungen ganz einfach aufrufen.
D	
	Gerichte schmackhaft und gesund zubereiten: mit der Dampfaren-Funktion. Egal ob Fisch, Gemüse oder Desserts, die Dampfaren-Funktion ist eine gesunde und schmackhafte Art, Ihre Gerichte aufzuwärmen. Ganz einfach mit heißem Wasserdampf. Das schont die Lebensmittel und schützt Geschmack und die natürliche Farbe Ihrer Speisen.
	Dampfzugabe. Durch die automatische Zugabe von Wasserdampf wird es jetzt noch einfacher, perfekte Gerichte zuzubereiten. Die Feuchtigkeit kondensiert auf der Oberfläche, wodurch Ihr Gericht von außen knusprig wird und innen schön saftig bleibt. Zum Beispiel bei einem Braten oder Brot.
	Bringt Tageslicht in den Innenraum: die Daylight-Beleuchtung. Das moderne Daylight-Lichtkonzept leuchtet den Kühlraum neutral weiß und frisch aus. Eine perfekte Helligkeit, um immer einen guten Überblick über die gelagerten Lebensmittel zu haben.













D	
	Entfaltet die volle Kraft des Reinigers: der dosierAssistent. Dank des dosierAssistenten fällt der Spültab direkt in eine kleine Auffangschale. Ein gezielter Wasserstrahl löst den Tab kontrolliert und schnell auf. Das Reinigungsmittel verteilt sich gleichmäßig in der gesamten Maschine und Sie erhalten immer ein optimales Reinigungsergebnis. Natürlich können Sie mit dem dosierAssistent auch weiterhin Pulver- und Gelreiniger benutzen.
	Das Doppel für mehr Spülleistung: der duoPower®-Doppelsprüharm. Der weltweit erste doppelte Sprüharm sorgt dank seinen zwei einander überschneidenden Wirkungskreisen für eine komplette Abdeckung des um 4 cm in der Tiefe vergrößerten Oberkorbs. Das gewährleistet eine optimale Verteilung des Wassers – und sorgt so für eine effizientere Spülleistung mit glänzend sauberem Geschirr.
	Dessous. Es behandelt Ihre Dessous aus Mischmaterialien besonders schonend. Ihre Dessous behalten länger ihren Reiz und besonders die BHs ihre perfekte Passform. Selbst Handwäsche zeigt nicht so viel Fingerspitzengefühl.
	Getrennte Bohnenbehälter, unverfälschter Geschmack: dualBean System. Perfekter Kaffeegenuss mit der jeweils gewünschten Bohne: Zwei getrennte Bohnenbehälter mit je eigenem Mahlwerk sorgen immer für unverfälschten Geschmack.
	dripStop. Bei dripStop handelt es sich um eine in das Bügeleisen integrierte Steuerungsfunktion zur Vermeidung unschöner Wasserflecken auf Textilien. Das Prinzip dahinter: Der Wasserfluss wird in Abhängigkeit von der Temperatur gesteuert. Auch bei niedrigen Bügeltemperaturen gibt es keine Wasserflecken mehr auf der Wäsche.
E	
	Ohne Aus- und Umräumen höhenverstellbar: die easyLift-Glasplatte und -Türabsteller. Sie können die Abstellflächen im Kühlraum und in der Innentür problemlos an Ihre Lagerbedürfnisse anpassen und in der Höhe verstellen. Und das bequem selbst im vollbeladenen Zustand ohne lästiges Aus- oder Umräumen.
	Noch einfacher einzubauen durch vormontierte Schrauben: easyInstallation. Für einen ebenso schnellen wie sicheren und unkomplizierten Einbau der neuen Topline-Gerätemodelle sind fast alle Halterungen einschließlich der Schrauben zum Fixieren bereits vormontiert. So braucht man nur noch die Schrauben mit Hilfe eines Schraubenziehers einzudrehen – und das neue Kältegerät ist perfekt in die Küchenzeile integriert.
	Deutlich weniger Backofen reinigen: ecoClean. Die ecoClean-Spezialbeschichtung nimmt Verschmutzungen auf, zersetzt sie und reduziert entstehende Gerüche um bis zu 80%. Seitenwände und Decke mit ecoClean als Sonderzubehör nachrüstbar.
	Individuelle Lichtshow für Ihr Geschirr: Das neue emotionLight Pro. Ihr Geschirrspüler passt sich jetzt sogar Ihrem Geschmack an. Wählen Sie einfach Ihre persönliche Farbeinstellung und Helligkeitsstufe. Mit dieser individuellen Lichtstimmung werden Sie dann sogar über wichtige Gerätemeldungen benachrichtigt. Für einen Geschirrspüler, der Ihren Vorlieben entspricht.
	Lichtshow für Ihr Geschirr: emotionLight weiß. Zwei LED-Leuchten oben im Türinnenraum tauchen den Spülerinnenraum und das Geschirr in stimmungsvolles, weißes Licht. Das Licht schaltet sich automatisch beim Öffnen der Tür an und beim Schließen wieder aus.
	Alles schnell griffbereit: das ausziehbare easy accessShelf. Für mehr Komfort beim Beladen und Entnehmen lässt sich die robuste Glasablage mittels Profilschiene bis zu 15 cm vorziehen – leichtgängig und kippstabil selbst im vollbeladenen Zustand. So behält man alles bestens im Blick.
	Noch energieeffizienter kochen: die neue Energieverbrauchsanzeige. Die Energieverbrauchsanzeige zeigt genau an, wie viel Energie Sie vom Einschalten bis zum Ausschalten des Kochfeldes verbrauchen. Damit haben Sie den Stromverbrauch beim Garen Ihrer Speisen jetzt immer im Blick – und können noch energiebewusster kochen. Zum Beispiel mit geschlossenem Topf oder konstanter Gartemperatur.
	Extra Trocknen. Diese Funktion ist zum Beispiel besonders für große und kleine Plastikgeschirrtteile geeignet. Eine erhöhte Spültemperatur und die längere Trocknungsphase erzielt eine verbesserte Trocknungsleistung, sodass auch Kunststoff- oder Plastikgeschirr glänzend sauber getrocknet wird, und fast kein Nachtrocknen mehr erforderlich ist.
	Extra 60°. Das Extra 60° Programm liefert auch bei stark verschmutztem Geschirr brillante Spülergebnisse. Durch den höheren Wasserdruck im Innenraum werden Schmutzreste rückstandslos entfernt. Gleichzeitig erzielt das Programm hervorragende Trocknungsergebnisse und bleibt dabei schonend zu ihrem Geschirr.


F
 <p>Garantiert länger frische Lebensmittel: freshSense. Unterschiedliche Umgebungstemperaturen sowie Art und Umfang der gelagerten Lebensmittel führen unter anderem zu Temperaturveränderungen im Inneren des Kühlschranks. Und damit das keine Auswirkungen auf Ihre Lebensmittel hat, reagieren die intelligenten Sensoren von freshSense, sobald ein Temperaturunterschied entsteht. Sie übernehmen dann sofort die Steuerung der Kühlung. Das garantiert stets eine konstante Temperatur im Kühlschrank und erhöht somit die Haltbarkeit und Frische der Lebensmittel.</p>
 <p>Stellt sich auf Ihren Platzbedarf flexibel ein: das flexShelf. Das flexShelf setzt sich aus zwei miteinander verbundenen Abstellflächen zusammen. Unter der oberen Ablage aus bruchsicherem safetyGlas ist eine zweite Ablage mit Metallstreben befestigt. Diese ist flexibel nach unten herausziehen und genauso leicht wieder direkt unter der Glasablage zu fixieren.</p>
 <p>Nie wieder abtauen. Full noFrost. Bei Full noFrost leitet ein Umluftsystem die Luftfeuchtigkeit aus dem Kühl- und Gefrierraum ab. Folge: Die Luft bleibt trocken. Dies verhindert zuverlässig die Bildung von Eis an den Geräteinnenseiten im Kühl- und Gefrierraum oder von Reif auf den Lebensmitteln. Das spart viel Zeit und viel Energie.</p>
 <p>Fein/Seide. Sehr empfindliche Materialien wie z. B. Seide und Viskose/Satin werden in diesem besonders schonenden Waschprogramm durch eine sanfte Waschmechanik und kurze Waschzeit optimal gepflegt.</p>
 <p>Ihr persönlicher Favorit komfortabel auf Knopfdruck: Favoriten. So gelingt Ihr Lieblingskaffee auf Abruf. Mit den Favoriten können Sie bis zu 4 Getränke speichern. Individuelle Stärke, Getränkegröße, Kaffeetemperatur und Milchmenge im Auswahlmüen einmal einstellen und für Ihr Lieblingsgetränk speichern.</p>
G
 <p>Auf Knopfdruck noch mehr Glanz: die Option „Glanztrocknen“. Mit der neuen Funktion „Glanztrocknen“ erreichen Sie noch mehr Brillanz. Durch einen speziellen Trocknungszyklus werden Ihr Geschirr und Ihre Gläser äußerst schonend und effizient getrocknet. Und für noch glänzendere Ergebnisse sorgt eine weitere Optimierung des Trocknungsverfahrens.</p>
 <p>Spezialisiert auf sanfte Reinigung: das Glas 40°C-Programm. Hochwertige Gläser erfordern beim Spülen eine besondere Schonung. Das neue Glas 40°C-Programm von Siemens ist gezielt auf diese Anforderungen eingestellt. Zuerst reinigt es die Gläser sorgsam aber gründlich bei niedrigen Temperaturen. Abschließend ist die Trocknungsphase speziell für das extrasanfte Trocknen verlängert. Und das Ergebnis kann sich sehen lassen: glänzende Gläser, an denen Sie länger Freude haben werden.</p>
 <p>Gardinen. Es fördert die gründliche Beseitigung unter anderem von Staubpartikeln und verhindert dabei lästige Knitterfalten.</p>
H
 <p>100 % Heißluft. 30 % weniger Energieverbrauch: Heißluft eco. Für alle, die gerne Heißluft nutzen und dabei auch noch Energie sparen möchten: Die Siemens-Innovation Heißluft eco unterschreitet nicht nur den Grenzwert zur Energie-Effizienzklasse A um bis zu 30 %, sondern bietet gleichzeitig perfekte Koch- und Backergebnisse. Ob Tiefkühlpizza, Kuchen oder Lasagne – die neue Heißluft Heißluft eco mit spezieller Temperaturkontrolle wurde gezielt für das energiesparende Backen und Braten mit Heißluft auf einer Ebene optimiert.</p>
 <p>Optimal für beste Backergebnisse: 3D-Heißluft Plus. Ob Kuchen, Plätzchen oder Pizza, ob auf einem, zwei oder drei Backblechen gleichzeitig: Die innovative Wärmeverteilung im Backraum sorgt für ein perfektes Ergebnis.</p>
 <p>Perfekte Backergebnisse, unabhängig von der gewählten Einschub-Ebene: 4D-Heißluft. Wählen Sie mit höchster Flexibilität, welche Einschub-Ebene Sie zum Zubereiten nutzen wollen. Die innovative Technologie des Lüftermotors ermöglicht eine ideale Wärmeverteilung im Backofeninnerenraum. Dadurch gelingt Ihr Gericht unabhängig von der Einschub-Ebene und immer genau so, wie Sie es wünschen.</p>
 <p>Halbe Beladung: für den kleinen Abwasch. Wenn die Gäste erst einmal da sind, können Gläser und Tassen schnell knapp werden. Schön, wenn Sie dann nicht auf eine volle Beladung warten müssen. Einfach die Taste für halbe Beladung drücken und schon wird das Geschirr mit voller Kraft sparsam gereinigt.</p>







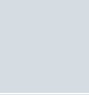





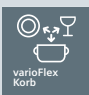
H
 <p>Home Connect: Home is where your app is. Mit der intuitiven Home Connect App und WLAN-fähigen Hausgeräten von Siemens können Sie jederzeit und von überall Ihren Haushalt steuern – ganz einfach per Smartphone oder Tablet. Viele einzigartige Funktionen, die den Alltag erleichtern und das Leben flexibler machen, sind mit Home Connect nur einen Klick entfernt.</p>
 <p>So wird es außen knusprig, innen saftig: Backen mit hydroBacken. Beim hydroBacken verbleibt die Feuchtigkeit, die dem Gebäck entzogen wird, als Wasserdampf im Garraum – ideal zum Beispiel für Hefeteiggebäck, Brot, Brötchen, Biskuit oder Brandteig.</p>
 <p>Lebensmittel halten bis zu 3 x länger frisch: hyperFresh premium 0°C. Für eine längere Frischhaltung sind sowohl Temperatur als auch Luftfeuchtigkeit entscheidend. Die hyperFresh premium 0°C Schubladen – eine für Obst und Gemüse mit Feuchtigkeitsregler sowie eine für Fisch und Fleisch – bieten dank unterschiedlicher Luftfeuchtigkeit überzeugende Vorteile. So bleiben Lebensmittel bis zu 3 x länger frisch und die Vitamine wesentlich länger erhalten. Auch vermeiden die separaten Fächer unangenehme Geruchsübertragungen.</p>
 <p>Hält Obst und Gemüse bis zu 2 x länger frisch: hyperFresh Plus. Mit einem Regler lässt sich die Feuchtigkeit in der hyperFresh plus Schublade an den Inhalt anpassen. Bei optimaler Feuchtigkeit bleiben Geschmack, Vitamine und Nährstoffe länger erhalten.</p>
 <p>Obst und Gemüse bleiben länger knackig frisch: hyperFresh. Ob Aprikosen, Brokkoli oder Feldsalat – in der hyperFresh Schublade lässt sich der Feuchtigkeitsgehalt auf das Eingelagerte abstimmen und einfach manuell per Schieberegler einstellen. So bleibt alles länger knackig und frisch.</p>
 <p>Keimfrei spülen: die hygienePlus-Funktion. Die hygienePlus-Funktion ist ideal für die Reinigung von Behältern und Utensilien mit besonderen Ansprüchen wie z. B. Babyflaschen oder Schneidebrettern. Während des Klarspülens wird ein hohes Temperaturniveau von circa 70°C über 10 Minuten konstant beibehalten und dabei bis zu 99,9 % aller Bakterien und Keime beseitigt.</p>
 <p>Hygiene Mix. Das Hygiene Mix Programm ist besonders geeignet für empfindliche Textilien, die nicht bei hohen Temperaturen gewaschen werden dürfen. Dank Aktivsauerstoff wird die Wäsche hygienisch rein – und das sogar bei Temperaturen unter 40°.</p>
 <p>Spezialprogramm Hygiene. Der Allergie keine Chance. Das Spezialprogramm „Hygiene“ erfüllt die Anforderung an höchste hygienische Behandlung Ihrer Wäsche. Bakterien und Keime haben keine Chance und die Kleidungsstücke werden extragründlich ausgespült.</p>
 <p>Hemden/Blusen. Nie wieder stundenlanges Hemdenbügeln. Hängen Sie Ihre Hemden nach dem Waschen nass auf und durch das Eigengewicht glätten sich diese von selbst. Ebenso können Sie Ihre Hemden im Hemden/Blusen-Programm des Trockners von lästigen Knitterfalten befreien.</p>
 <p>Weniger Zeit beim Trocknen, mehr Zeit für Sie: das Programm Hemden15. Mit dem neuen Trockenprogramm Hemden15 von Siemens sparen Sie wertvolle Zeit. Denn das speziell für Hemden entwickelte Programm trocknet bis zu 5 Hemden in nur 15 Minuten.</p>
 <p>Handtücher Trockenprogramm. Durch die feuchtegesteuerte Programmführung, die kontinuierlich den Feuchtigkeitsgehalt der Textilien misst, werden selbst dicke Gewebe vollkommen trocken und Frotteetextilien wie Bademäntel und Handtücher flauschig weich.</p>
 <p>Heizfunktion TN20350. Die Heizfunktion des activeBoard TN20350 trocknet Wäsche und Tischbezug bei langem Bügeln und verhindert zugleich die Entstehung von Kondenswasser.</p>
I
 <p>i-Dos: Präzise dosieren – so einfach wie nie. Einfach wie nie. Denn die erste integrierte Präzisions-Dosierautomatik ermittelt genau, wie viel Waschmittel und Weichspüler Ihre Wäsche braucht. Abhängig von variablen Faktoren wie Textilart, Beladungsmenge, Wasserhärte und Verschmutzungsgrad dosiert sie ebenso effizient wie millilitergenau – für eine noch perfektere Textilpflege mit besten Waschergebnissen.</p>
 <p>Oben schonend, unten Hochdruck: die intensive Zone. Das Zuschalten der intensiveZone sorgt bei hartnäckigen Verschmutzungen in allen Programmen für mehr Sprühdruk im Unterkorb. Im Oberkorb bleibt das Programm unbeflüsset. Empfindliches Geschirr wird dort weiterhin schonend gespült.</p>





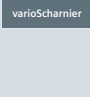







I	
	Blauer Punkt zeigt Geräteaktivität an: infoLight bei vollintegrierten Geräten. Während des gesamten Spülvorgangs wird ein blauer Punkt auf den Fußboden projiziert. So sehen Sie schon von weitem, ob das Gerät noch spült oder schon fertig ist.
	Effizient, langlebig und leise: der iQdrive-Motor. Weniger Energieverbrauch bei gleicher Leistung, kurze Programmzeiten mit besten Spülergebnissen und in allen Programmen immer angenehm leise – das alles ist für den iQdrive-Motor kein Problem. Und bei all diesen Vorteilen läuft er noch nahezu verschleißfrei.
	Leicht nachfüllbar für Eis ohne Ende: der iceTwister. Genießen Sie Ihren ganz persönlichen Eiswürfelservice. Einfach den Hebel des iceTwisters nach unten drücken – und schon erhalten Sie bis zu 20 Eiswürfel auf einmal. Dank eines integrierten Messbechers lässt sich der Eisbereiter einfach und schnell befüllen. Der iceTwister lässt sich ganz einfach herausnehmen – und macht so auch schnell Platz, falls Sie einmal mehr Lagerraum benötigen.
J	
	Jeans/Dunkle Wäsche. Es garantiert, dass Ihre dunklen Kleidungsstücke auch bei regelmäßigem Waschen lange die Farbe behalten und sich kein Schleier auf ihnen ablegen kann.
K	
	Komfort-Ablaufgarnitur. Dank der Komfort-Ablaufgarnitur wird jetzt der Kondensationsbehälter automatisch entleert. Das Kondenswasser und die Flusen werden über den Ablaufschlauch vollständig abgepumpt. Einfacher und komfortabler geht's nicht.
	Eine Sorge weniger: der Kochsensor Plus Überkochende Töpfe gehören der Vergangenheit an. Versehen Sie den Topf einfach mit einem Sensor, der mit dem Kochfeld interagiert. Sobald eine bestimmte Temperatur erreicht ist, werden Sie benachrichtigt, und die Temperatur bleibt exakt auf dem gewünschten Level.
	Leicht zu öffnen, leicht zu schließen: die Komfort-Tür. Der speziell entwickelte Schließmechanismus ermöglicht ein extraleichtes Öffnen und Schließen der Tür. Zudem hat die Komfort-Tür einen Öffnungswinkel von 180°, was ein besonders komfortables Be- und Entladen der Waschmaschine ermöglicht.
	Knitterschutz-System. Ein Knopfdruck reicht, schon wird die Wäsche sowohl schonend als auch gleichmäßig entwässert und bekommt deutlich weniger Falten. Dies erleichtert vor allem das Bügeln von Hemden und Blusen.
	Trockenoption: Knitterschutz. Die Knitterschutz Taste verlängert den Knitterschutz am Programmende auf bis zu 120 Minuten. Durch kontinuierliches hin- und herbewegen nach dem Trockenprogramm bekommt Ihre Wäsche weniger Falten und Ihr Bügeleisen weniger Arbeit.
	Kein Wandabstand: Fügt sich passgenau ein. Smart-Engineering macht's möglich: Die neuen Siemens coolFlex Kühlgeräte sind mit der Skin-Kondensator-Technologie ausgestattet, die es ermöglicht, dass diese passgenau und platzsparend ohne Abstand zu den beiden Seitenwänden aufgestellt werden können.
	Kindersicherung: Die elektronische Tastensperre. Mit der Kindersicherung können Sie entsprechend ausgestattete Waschmaschinen und Trockner schnell und einfach gegen unbefugtes Bedienen schützen.
	Kondensator selbstreinigend. Der Kondensator wird bei jedem Trocknungsgang automatisch intensiv gereinigt. Und zwar gleich mehrfach. Das Ergebnis: ein stets flusenfreier Kondensator, der den Energieverbrauch dauerhaft konstant niedrig hält. Extrem niedrig.
	Komfortabel und präzise: der Komfort-Programm-wähler. Alle Trockenprogramme lassen sich mit dem gut greifbaren Komfort-Programm-wähler ebenso leicht wie schnell ansteuern und präzise einstellen. Dabei ist die Beschriftung rund um den Wähler übersichtlich angeordnet.
	Kopfkissen. Mit dem Kopfkissen-Programm können Sie Hygieneartikel wie Bettwäsche ganz besonders reinigen und pflegen. Denn hier sammeln sich mit der Zeit unangenehme Begleiter wie Schmutz, Schweiß und Milben, die zu gesundheitlichen Beeinträchtigungen führen können. Vor allem Kissen sind dabei am schnellsten verschmutzt und bedürfen einer besonderen Behandlung.


L	
	Alles im Blick: die LED-Kühlraumbeleuchtung. Die ebenso energieeffizienten wie langlebigen Power-LED-Leuchten leuchten den Innenraum von oben bis unten perfekt aus. Und die leicht nach hinten abgeschrägte Lichtführung bietet den Vorteil, dass die Leuchte weder blenden noch zugestellt werden kann.
	Leichtlaufauszug. Dank des Leichtlaufauszuges lassen sich selbst vollbeladene Oberkörbe einfach und bequem ein- und ausladen.
	Schnelles Abtauen leicht gemacht: lowFrost-Technik. Bei Reif- und Frostbildung erhöht sich der Stromverbrauch der Kältegeräte: Dank innovativer lowFrost-Technik mit speziellem Verdampfer ist bei den neuen coolEfficiency-Geräten nicht nur die Eisbildung deutlich geringer und homogener, sondern auch das Abtauen deutlich schneller als bei herkömmlichen Systemen.
	Intuitiv mit wenigen Handgriffen alles kontrollieren: die Bedienblende lightControl. Ob Herd, Backöfen oder Kompaktgerät: Einfach den Ein-/Aus-Schalter der lightControl-Bedienung drücken – schon lassen sich alle Funktionen intuitiv und sicher steuern. Dabei signalisieren die blaue Tastenbeleuchtung und der weiße Balken im Display, welche Funktionen gerade aktiv sind.
M	
	Höchste Präzision mit Intuition: multiTouch LED Display. Dieses Full-Touch-Display ermöglicht die intuitive Steuerung jeder Funktion der Waschmaschine und des Trockners – ganz ohne Knöpfe. Verschiedene LED- und Tonsignale geben sowohl visuelles als auch akustisches Feedback und sorgen so für eine uneingeschränkte Kontrolle.
	multiAirflow-System: Sorgt für gleichmäßige Kühlung auf allen Ebenen. Für konstante Temperaturen verteilt das multiAirflow-System die Luft gleichmäßig im Kühlraum. Frisch eingelagerte Lebensmittel werden schneller heruntergekühlt. Und die frische Qualität der Lebensmittel lässt sich besser erhalten.
	Trockenoption Memory1, Memory2. Häufig verwendete Programme, Optionen oder Zusatzfunktionen können unter den touchControl-Tasten Memory1 und Memory2 gespeichert werden. Von Ihnen definierte Einstellungen stehen dann beim nächsten Trockenprozess ohne Neueingabe wieder zur Verfügung.
N	
	Nie wieder abtauen: noFrost-Technik. Bei noFrost leitet ein Umluftsystem die Luftfeuchtigkeit aus dem Kühlraum ab. Folge: Die Luft bleibt trocken. Dies verhindert zuverlässig die Bildung von Eis an den Geräteinnenseiten oder von Reif auf den Lebensmitteln. Das spart viel Zeit und viel Energie.
	Start/Pause mit Nachlegefunktion. Die Nachlegefunktion von Siemens ermöglicht Ihnen vergessene Wäschestücke auch nach dem Start des Waschprogramms hinzuzufügen. Unterbrechen Sie den bereits gestarteten Waschvorgang und öffnen Sie die Tür. So können Sie ganz bequem kleine und große Wäschestücke in die Trommel legen. Anschließend setzen Sie den Waschvorgang fort.
O	
	Outdoor/Imprägnieren. Das Outdoor/Imprägnieren-Programm wäscht hochwertige Funktionstextilien schonend und erneuert die wasserabweisende Funktion durch das einwaschbare Imprägniermittel, den optimierten Temperaturverlauf und die speziellen Trommelbewegungen. Die atmungsaktiven Eigenschaften bleiben dabei vollständig erhalten.
	Outdoor. Moderne Mikrofasern, gleichermaßen luftdurchlässige wie wasserdichte Membrantextilien und empfindliche Nähte, bedürfen einer speziellen Pflege. Mit dem Outdoor-Programm werden Regenjacken extraschonend gewaschen und sie behalten ihre atmungsaktiven Eigenschaften.
	Ein Tastendruck – auch für zwei Getränke: oneTouch DoubleCup. Der EQ.6 plus bereitet Ihnen jede Kaffee- oder Milchspezialität komfortabel mit nur einem Tastendruck zu – auf Wunsch auch für zwei Tassen gleichzeitig.
	Vollendeter Genuss auf Tastendruck: oneTouch Funktion. Ganz gleich, für welche Kaffeespezialität Sie sich entscheiden: Mit nur einem Tastendruck werden Milchgetränke wie z. B. Cappuccino zubereitet.

P	
	Schnell, sicher und leicht zu reinigen: powerInduktion von Siemens. Sofort heiß. Sofort kalt. Erleben Sie die Vorteile der Siemens powerInduktion. Die Hitze wird durch eine Induktionsspele direkt in die Töpfe und ans Kochgut geführt – ohne dabei die Kochstelle zu erhitzen. Das bedeutet für Sie: kurze Ankochzeiten, mehr Sicherheit und deutlich weniger Putzaufwand.
	Überraschend geräumig: bis zu 54 l mehr Volumen. Ab jetzt bleiben noch mehr Lebensmittel noch frischer: Die neuen Kältegeräte mit bis zu 54 Liter mehr Volumen erlauben es Ihnen, den ganzen Wocheneinkauf zu lagern. Das bedeutet zum Beispiel, dass Sie bis zu 20 Honigmelonen in einer einzigen Schublade frisch halten können.
	Siemens powerSensor: für intelligente Sauberkeit. Die intelligente powerSensor Technology kontrolliert fortlaufend die Leistung des Geräts und passt diese bei Bedarf an: Verluste werden also vollautomatisch ausgeglichen, indem die Leistung des Motors so weit erhöht wird, dass ein gründliches Reinigungsergebnis sichergestellt ist. Somit arbeitet das Gerät immer auf seinem optimalen Leistungsniveau.
Q	
	Vom Start weg schnell: die neue quickStart-Funktion. Beim Einschalten des Kochfeldes erkennt und aktiviert die quickStart-Funktion automatisch genau die Kochzone, auf der Sie den Kochtopf abgestellt haben. Das Einzige, was Sie noch tun müssen: die gewünschte Temperatur einstellen.
R	
	Ganz leicht ganz viel aufladen: rackMatic mit Voll-Auszug. An den Korbseiten befinden sich spezielle Vorrichtungen. Werden diese gedrückt, lässt sich der Oberkorb bequem in 3 Stufen in der Höhe verstellen. Das erleichtert das Be- und Entladen, gerade auch bei großen Töpfen oder Tellern.
	Automatisch perfekter Glanz mit jedem Reiniger: die Reiniger-Automatik. Egal ob Tabs, Flüssig- oder Pulverreiniger: Für ein perfektes Reinigungs- und Trocknungsergebnis bei kürzesten Laufzeiten passen Siemens-Geschirrspüler den Spülvorgang automatisch dem verwendeten Reiniger an.
	Verliert nie die richtige Einstellung: die neue reStart-Funktion. Falls sich das Kochfeld wegen verschütteter Flüssigkeit auf der Bedienoberfläche einmal automatisch ausschaltet, ermöglicht es Ihnen die reStart-Funktion, problemlos und schnell zu Ihren ausgewählten Einstellungen zurückzukehren – einfach durch Reaktivierung des Kochfeldes innerhalb von vier Sekunden.
	Lässt Ihre Gläser jetzt noch länger glänzen: Rohwasserventil. Das Rohwasserventil ist ein System zur automatischen Wasserhärte-Regulierung, das für einen nie endenden Glanz sorgt. Es beugt Glaskorrosion vor und optimiert den gesamten Spülvorgang, indem es frisches Wasser in den Spülzyklus pumpt.
S	
	Schließt sanft und leise: die neue Backofentür mit softClose. Die neue Backofentür mit softClose dämpft den Schließvorgang so weit ab, dass die Tür sanft schließt. Und das ist so leicht, dass Sie ganz ungestört weiterkochen können.
	Immer sicher geschlossen: der softEinzug mit Türdämpfung. Durch den softEinzug wird die Tür der Kältegeräte immer zuverlässig geschlossen. Zusätzlich ist eine Türdämpfung in allen Flachscharnieren integriert. So lassen sich selbst schwere Türfronten ein Geräteleben lang leicht und sicher schließen.
	Löst Gerüche einfach auf – mit Aktivsauerstoff: das sensoFresh Programm. Die Spuren von Zigarettenrauch oder Küchengerüchen lösen sich jetzt einfach in Luft auf: das sensoFresh Programm bietet Geruchs-beseitigung in kürzester Zeit – sogar für besonders empfindliche und nicht waschbare Textilien. Aktivsauerstoff neutralisiert die Gerüche in nur 30 bis 45 Minuten, abhängig von der Intensität des Geruchs.
	Die neue softTrommel: besonders schonend und wirkungsvoll. Die besonders schonende softTrommel gestattet eine noch schnellere Durchflutung Ihrer Wäsche – wirkungsvoll unterstützt durch die neuen asymmetrischen Mitnehmer. Somit ist eine schnelle, sichere und schonende Wäschepflege gewährleistet.
	Für alle, die gerne Zeit sparen: speedPerfect. Schnell perfekt saubere Wäsche: Mit speedPerfect können Sie bis zu 65 % Zeit* sparen. speedPerfect kann in allen Standard- und Spezialprogrammen zugeschaltet werden, mit Ausnahme von Wolle/Handwäsche und super15.


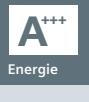




S	
	Weltrekord. Das erste 15-Minuten-Waschprogramm: super15. Das super15-Programm reinigt die Wäsche in unglaublichen 15 Minuten. Mit Hauptwäsche, Spülen und Schleudern. Damit ist es ideal für alle, die ihre Wäsche schnell wieder sauber haben möchten.
	Das erste 40-Minuten-Trocknungsprogramm von Siemens: super40. Die mit dem super15-Waschprogramm gewaschene Wäsche ist durch einen optimierten Temperaturverlauf und die angepasste Abkühlphase in nur 40 Minuten wieder trocken.
	Separate Temperaturregelung mit touchControl. Alle Kühlschrankfunktionen werden durch eine leichte Berührung über das übersichtliche touchControl-Bedienfeld gesteuert. Besonders praktisch: Die Temperaturregulierung von Gefrier- und Kühlraum ist dank der separaten Kühlkreisläufe getrennt voneinander zu steuern.
	safetyGlas-Ablagen: Bruchsicher und reinigungsfreundlich. Alle Glasplatten sind aus extrastabilem und reinigungsfreundlichem Sicherheitsglas. Fällt mal etwas um, bleibt der Schaden begrenzt und läuft nicht durch den gesamten Kühlraum.
	superFreezing: Supergroße Mengen superschnell einfrieren. Um beim Einlagern großer Mengen neuer Lebensmittel ein Antauen bereits gefrorener Waren zu verhindern, aktivieren Sie einfach vor dem Einkauf die superFreezing Taste. Das Gerät wird dann auf bis zu -30°C automatisch heruntergekühlt, sodass neu eingelagerte Speisen den Gefrierprozess nicht unterbrechen.
	sportivePlus-Programm: Das Spezialprogramm für moderne Funktionstextilien. Moderne Mikrofasern, gleichermaßen luftdurchlässige wie wasser-dichte Membrantextilien und empfindliche Nähte bedürfen einer speziellen Pflege. Mit dem sportivePlus-Programm werden Funktionstextilien extraschonend gewaschen und sie behalten ihre atmungsaktiven Eigenschaften.
	Ihr Geschirr ist sofort griffbereit: Schnell 45°C. Das effiziente Schnell 45°C Programm verkürzt die Dauer des Spülvorgangs auf ein Minimum: Es liefert optimale Ergebnisse in nur 29 Minuten und ist somit ideal für leicht verschmutztes Geschirr, das kurzfristig verfügbar sein soll. Damit sind Sie zum Beispiel perfekt vorbereitet, wenn bei einer Dinnerparty mehr Gäste als erwartet erscheinen und Sie zusätzliche Gläser benötigen.
	Schnell 65°C. Das Alltagsprogramm mit sensationeller Laufzeit. Selbst bei voller Beladung von bis zu 14 Maßgedecken reinigt und trocknet das Programm in nur einer Stunde und ist somit hervorragend für die tägliche Beladung und Verschmutzung aller anfallenden Geschirrtteile geeignet.
	Trocknoption Schontrocknen. Die Option ‚Schontrocknen‘ für empfindliche Textilien, reduziert sowohl die Lufttemperatur, als auch die Zahl der Trommelumdrehungen. Die Trocknungsdauer verlängert sich dadurch. ‚Schontrocknen‘ ist für Sportbekleidung, Unterwäsche, Acrylfasern, Synthetik, Feinwäsche oder Gardinen geeignet.
	Schnell/Mix. Hier ist kein Trennen mehr nötig: Sowohl Baumwolle als auch synthetische Textilien können mit diesem Programm gemeinsam, schnell und schonend gewaschen werden.
	Stilles Genießen: mit superSilent. Deutliche Geräuschreduzierung für die leisesten Kaffeefullautomaten von Siemens.
	sensoFlow System: maximales Aroma dank idealer Brühtemperatur. Damit sich das Aroma eines Espressos voll entfalten kann, muss er mit der richtigen Brühtemperatur zubereitet werden. Die ideale Brühtemperatur für einen perfekten Espresso liegt zwischen 90 und 95°C. Ist die Temperatur zu niedrig, wird nur ein Teil der Aromastoffe aus dem Kaffee gelöst. Bei zu hoher Temperatur schmeckt der Kaffee schnell verbrannt. Darum erhitzen die EQ Kaffeefullautomaten mit dem weltweit einzigartigen sensoFlow System das Wasser immer auf die richtige Temperatur – und das während des gesamten Brühvorgangs.
	Stepdecken. In diesem Programm trocknen Stepdecken mit synthetischen Oberstoffen bzw. synthetischer Füllung dank Textilauflockerungsphasen und langer Nachtrocknungsphase sehr schonend.
T	
	Ein Antippen kontrolliert das Kochfeld: touchControl. Mit der modernen touchControl-Bedienung wird die Steuerung der 4 Kochzonen übersichtlich und einfach. Jeder Kochzone ist ein separates, kleines Bedienquadrat zugeordnet, das zu ihrer Aktivierung kurz angetippt wird. Und die Temperatur wird über die Zeichen „-“ und „+“ eingestellt.

T	
	Temperaturregelung ohne Knöpfe und Regler: die touchSlider-Funktion. Mit der innovativen touchSlider-Technik wird die Temperatur der Kochzonen entweder durch direktes Antippen oder durch Entlangstreichen auf der Bedienskala gesteuert. Die sensorische Hitzeregulierung erfolgt in halben Schritten bis zur Höchststufe 9.
	Reinigen in Rekordzeit: die Option „turboSpeed20min.“ In nur 20 Minuten ist das Geschirr optimal sauber. Dies wird ermöglicht durch das Vorheizen des Geschirrspülers. Dadurch lässt sich der Spülvorgang erheblich verkürzen und die Küche ist schon sauber, bevor der Nachtschiff kommt. Ist der Geschirrspüler einmal vorgeheizt, kann sofort anschließend wieder Geschirr in 20 Minuten gespült werden.
	TFT-Display. Lassen Sie sich von Ihrem Backofen durch das Menü führen. Finden Sie mühelos immer die richtige Einstellung für Ihre Gerichte.
	Optimal lesbar und intuitiv bedienbar: das neue TFT-Farbdisplay mit Klartext. Mit seinen optimalen Kontrastwerten und der hohen Auflösung bietet das neue TFT-Farbdisplay mit Klartext noch bessere Lesbarkeit aus jedem Blickwinkel. Klare, einfache Animationen sorgen für ein schnelles, intuitives Verständnis aller Funktionen und damit für noch mehr Bedienkomfort. Was Sie davon haben: jederzeit auf einen Blick alles perfekt unter Kontrolle.
	TFT-TouchDisplay. Durch die benutzerfreundliche Menünavigation wird es für Sie ganz einfach, das Gerät auf Ihre Ess- und Kochgewohnheiten einzustellen. Nutzen Sie alle Vorteile, die Ihnen das ausgefeilte Menü bietet, und das ganz ohne Aufwand.
	TFT-TouchDisplay Plus. Dank einer benutzerfreundlichen Menüstruktur und der einfach zu bedienenden Touch-Navigation wird das Bedienen Ihres Backofens zum Kinderspiel. Lassen Sie sich von dem iQ700 Backofen durch das vielfältige Menü führen und stellen Sie ihn auf Ihre Kochgewohnheiten ein.
	Mehr Helligkeit und mehr Sauberkeit im Backofen: titanGlanz Email. Die helle, gegen Obst- und Säureflecken unempfindliche Emailierung reflektiert die Beleuchtung besser und bietet dadurch mehr Licht im Backofen-Innenraum.
	Anzeige aller Programinfos auf dem Boden: timeLight. Auch bei den vollintegrierten Top-Modellen von Siemens ist es möglich, die Restzeit- und Programmanzeige zu sehen – und das, ohne den Geschirrspüler zu öffnen: Das innovative timeLight projiziert im Wechsel minutengenau die Restlaufzeit, den Programmstatus und sogar mögliche Fehlermeldungen auf Ihren Küchenfußboden. So entgeht Ihnen absolut nichts mehr. Denn das hellleuchtende Licht der Projektion ist zu jeder Tageszeit und auf jedem Bodenbelag gut sichtbar.
	Extraklasse-Extra: Trommelinnenbeleuchtung. Dank der Innenbeleuchtung kann z. B. auch bei der nächsten weißen Wäsche keine schwarze Socke versehentlich mitgewaschen werden.
	Trockenoption Trockengradfeinjustage. Durch eine kurze Verlängerung der Trockenzeit haben Sie ganz individuell die Möglichkeit den Trockengrad des eingestellten Trockenziels leicht zu erhöhen.
	Erfüllt höchste Ansprüche an Hygiene: Das Trommel reinigen Programm. Das Programm zum Reinigen der Waschmaschinentrommel verhindert die Entstehung von Gerüchen innerhalb der Trommel. Aktivsauerstoff verhindert, dass sich geruchsbildende Bakterien ansammeln und garantiert dadurch eine hygienisch saubere Waschmaschine.
	titaniumGlissée 360°. Die innovative multidirektionale Sohle gleitet mühelos in alle Richtungen und ermöglicht sogar faltenfreies Rückwärtsbügeln. Das erleichtert den Bügelvorgang, spart Zeit und optimiert das Bügelergebnis.
V	
	Lassen sich gut und flexibel beladen: die varioFlex Körbe. Der Oberkorb ist mit 3 klappbaren und teilbaren Etagern sowie 2 Klappstacheln bestückt, der Unterkorb mit 4 Klappstacheln. Das schafft Freiraum beim Beladen. Zudem erleichtern die Griffe an beiden Körben das Herausziehen.
	Jedes Geschirrtteil findet seinen Platz: die varioFlex Pro Körbe. Die varioFlex Pro-Körbe bieten reichlich Platz für hohen Bedienkomfort. Hierzu dienen die 3 umlegbaren und teilbaren Etagern im Oberkorb, als auch die jeweils 6 und 8 Klappstachelreihen im Ober- und Unterkorb. Jedes Besteck- oder Geschirrtteil von klein bis groß findet hier den richtigen Platz. Zusätzlich sorgen die blauen Verstellmarkierungen für ein schnelles und individuelles Anpassen der Körbe an Ihre Geschirrauswahl.

V	
	varioInduktion: Eine Kochzone, tausend Möglichkeiten. Töpfe und Pfannen sind so unterschiedlich wie die Gerichte, die Sie damit zubereiten. Mit varioInduktion können Sie Ihr Kochfeld flexibel darauf einstellen. Je nach Modell gibt es bis zu 2 rechteckige Flächen-Induktions-Kochzonen, die zu einer großen zusammenschaltet werden können. In diesem Bereich lässt sich Ihr Kochgeschirr beliebig platzieren.
	Passt sich Ihren Bedürfnissen an: varioInduktion Plus. varioInduktion Plus nimmt Ihnen ganz einfach Arbeit ab: Das Kochfeld erkennt ganz von selbst, wie groß Ihre Kochtöpfe sind. Und sobald die Grenzen einer Kochzone überschritten werden, schalten sich die angrenzenden Zonen automatisch dazu. So werden die Töpfe immer gleichmäßig erhitzt.
	Alles immer am richtigen Platz: varioMotion. Der Bedienungsaufwand sinkt, das Kochvergnügen steigt. Dank varioMotion werden die Temperatureinstellungen für einzelne Geschirrtile gespeichert. So können Sie das Kochgeschirr auf dem Kochfeld nach Belieben hin- und herbewegen – die gewählte Einstellung wird automatisch auf die neue Position übernommen.
	Maximale Einbauflexibilität: das varioScharnier. Das varioScharnier ist die perfekte Lösung für kleinste Spaltmaße zwischen den Möbelfronten, niedrige Sockelmaße und hohe Arbeitshöhen. Bei Geräten mit varioScharnier verschiebt sich die voll integrierte Möbelfront beim Öffnen des Geräts leicht nach oben. Somit sind beim Hocheinbau von Geschirrspülern größere Spaltmaße passé.
	Mehr Flexibilität. Mehr Belademöglichkeiten: die höhenverstellbaren Schubladen Plus und Pro. Die varioSchublade Plus gestaltet nicht nur das Beladen des Geschirrspülers flexibler, sondern ist sogar selbst flexibel zu verstellen. Mit den höhenverstellbaren Seitenteilen und den umlegbaren Klappstachelreihen im vorderen Mittelbereich bietet sie Platz für Messer mit breiten Griffen, Suppenkellen, Tee- und kleine Kaffeetassen. Zusätzlich zu den Eigenschaften der varioSchublade Plus bietet die varioSchublade Pro mit ihren blauen Verstellmarkierungen noch mehr Hilfestellung zur Anpassung an Ihre individuelle Beladung. Ob normales Besteck, Kochbesteck oder kleines Geschirr: In der optimierten varioSchublade Pro ist genug Platz für alle da. Und durch diese zusätzliche Beladungsebene haben Sie automatisch auch mehr Platz für großes Geschirr, ganz gleich nach welchem Anlass.
	Nicht nur für Besteck, sondern auch für Espressotassen: die varioSchublade. Diese zusätzliche Beladungsebene bietet mehr Platz als nur für Besteck. Nämlich auch für Suppenkellen oder kleine Geschirrtile wie Espressotassen. Und da der Besteckkorb im Unterkorb entfällt, ist jetzt dort sogar für bis zu 14 Maßgedecke Platz.
	Flexibel auf jeden Lagerbedarf einstellbar: das neue varioShelf. Das neue varioShelf besteht aus zwei getrennten Abstellflächen, deren vordere sich variabel auf individuelle Lagerbedürfnisse einstellen lässt. Nebeneinander platziert bilden beide Teile eine ganze Abstellfläche. Wird die vordere Glasplatte unter die hintere geschoben, so schafft dies vorne Raum für besonders hohes Kühlgut.
	Einfacher Knopfdruck. Doppelt so schnell: varioSpeed. Es ist ganz einfach, doppelt so schnell zu sein: Ein Knopfdruck. Denn die integrierte Mikrowelle hilft nicht nur beim Auftauen und Erwärmen. Sie verkürzt die Zubereitungszeit aller Gerichte im Backofen, indem sie zur gewählten Heizart zugeschaltet wird. Und das bei perfekter Qualität.
	Verkürzt die Spülzeit um bis zu 66%: varioSpeedPlus. In der kürzest möglichen Zeit eine große Menge Geschirr optimal reinigen und trocknen – varioSpeedPlus macht es möglich. Ein kurzer Tastendruck reicht und schon verkürzt sich die Spülzeit um bis zu 66%*. Damit ist varioSpeedPlus ideal für alle Familienfeiern und Parties. *Gilt nicht für Vorspülen und Schnellprogramm.
	Ihr Gefrierraum für individuelle Platzansprüche: die varioZone. Die Innenräume der Siemens-Gefriergeräte können Sie jederzeit auf die jeweiligen Platzbedürfnisse einstellen. Einfach die Gefrierfächer und Glasplatten herausziehen – und schon lässt sich z. B. ein ganzer Lachs ideal lagern.
	Verbrauchs-konstant: für immer niedrigen Energieverbrauch. Dank innovativer Kondensator-Selbstreinigungs-Automatik können Sie sich auf die niedrigen Verbrauchswerte verlassen. Ein Trocknerleben lang.
	Flexibler Komfort beim Einräumen: die Verstellmarkierungen. Das Premium-Design der Siemens-Geschirrspüler überzeugt nicht nur von außen. Blaufarbige Markierungen im Innenraum lassen sofort alle Anpassungsmöglichkeiten der Körbe an Ihr Geschirr erkennen. So sind auch große Töpfe im Handumdrehen verstaubt und Wein- und Champagnergläser erhalten wesentlich mehr Stabilität.

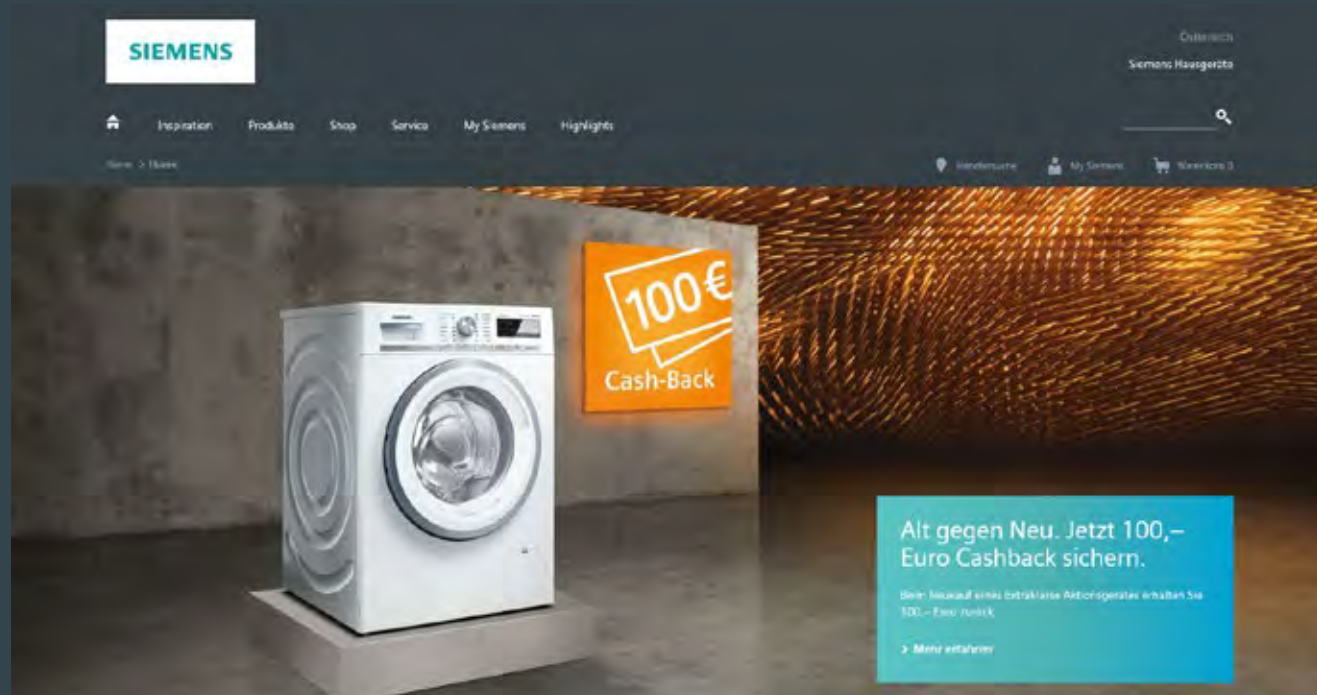
V	
	Besonders schnell oder besonders energiesparend waschen: varioPerfect. Mit der varioPerfect-Bedienlogik entscheiden Sie, was Ihnen wichtig ist. Mit speedPerfect waschen Sie extrem zeitsparend und mit ecoPerfect besonders energiesparend. Für ein optimales Waschergebnis wird der Waschprozess automatisch angepasst.
	Ergonomisch optimaler Zugriff: die Vollauszüge. Dank der Vollauszüge lassen sich alle Gemüse- und hyperFresh premium-Fächer leicht herausziehen. Das bietet eine bessere Übersicht über alle Lebensmittel. Auch lassen sich diese leichter entnehmen. Ideal gerade bei voller Beladung, da nichts herausfallen kann.
	Mehr Übersicht, mehr Stabilität: der 3fach-Vollauszug. Die Bleche, Roste oder die Universalpfanne lassen sich auf drei Ebenen ganz vor den Backofen ziehen – 17 cm mehr als bei herkömmlichen Teleskop-Auszügen. Und das ebenso leichtgängig wie sicher und ohne zu kippen.
	Zwei für mehr Bedienkomfort: 3fach-Vollauszug Plus und 3fach-Vollauszug. Beim innovativen 3fach-Vollauszug Plus wie auch bei der Standardvariante 3fach-Vollauszug lassen sich die Bleche, Roste und die Universalpfanne auf drei Ebenen leichtgängig vor den Backofen ziehen. Darüber hinaus rasten beim 3fach-Vollauszug Plus die Teleskop-Schienen dank einer integrierten Stopp-Funktion automatisch auf beiden Seiten ein, sodass sie sich beim Wiedereinsetzen von Backblechen und Rosten nicht mehr verschieben.
	
	Vorwäsche. Optimal geeignet für stark verschmutzte, sandige Kleidung (z. B. Kinderkleidung) aber auch für ein optimales Lösen von Staubpartikeln aus den Fasern im Rahmen des Gardinen-Programms.
W	
	Siemens-Kältegeräte mit 90° Türöffnungswinkel: Passen an jede Wand. Verschenken Sie keinen Zentimeter Platz mehr. Denn die neuen Kältegeräte von Siemens können Sie jetzt endlich ganz ohne Seitenwandabstand stellen. Ganz gleich ob auf der linken oder rechten Seite Ihrer Küche – dank innovativer Scharniertechnik lassen sich die Schubladen auch bei 90° Türöffnungswinkel herausziehen. Diese ermöglicht besten Bedienkomfort.
	So wird nichts kalt: die Warmhaltezone. Das Spiegelel ist fertig, der Tisch aber noch nicht gedeckt. Wie gut, dass auf der Warmhaltezone Speisen länger warm bleiben. So können Sie zum Beispiel auch Ihren Tee in der Glaskanne warm halten oder Teller vorwärmen.
	Der sichere Platz für langstielige Wein- und Sektgläser: der Weinglas-Korb. Wein- und Sektgläser gleichzeitig in einem Geschirrspüler unterbringen: Der neue Weinglas-Korb von Siemens macht das jetzt so einfach wie nie. So fixiert die Spezialhalterung eines Weinglas-Korbs bis zu vier Gläser sicher und komfortabel. Und da insgesamt bis zu vier Weinglas-Körbe im Unterkorb platziert werden können, ergibt das maximal 16 Gläser in nur einem Spülgang. Der neue Siemens-Weinglas-Korb ist ausschließlich als Sonderzubehör erhältlich.
	Sauber machen, ohne etwas zu verstellen: die Wischschutz-Taste. Fettspritzer während des Kochens können Sie ganz leicht abwischen: Einfach die Wischschutz-Taste antippen, schon deaktiviert sie für 20 Sekunden alle touchSlider-Funktionen. Ausreichend Zeit, um das Kochfeld zu säubern.
	Fügt sich passgenau ein: kein Seitenwandabstand nötig. Die neuen coolFlex Kältegeräte von Siemens mit Skin-Kondensortechnologie können Sie jetzt ohne Abstand zu beiden Seitenwänden platzieren. Und dank innovativer Scharniertechnik lassen sich die Schubladen auch bei einem Türöffnungswinkel von 90° herausziehen. Dies ermöglicht Ihnen besten Bedienkomfort.
	waterPerfect: Das intelligente Wassermanagement-System. Die ausgeklügelte 3D-Sensorik sorgt dafür, dass je nach Beladungsmenge und Textilart – beispielsweise Baumwolle oder Synthetik – immer die optimale Wassermenge in die Waschtrommel kommt.
	waterPerfect Plus: Höchste Wassereffizienz durch präzise Beladungserkennung. Die ausgeklügelte Sensorik des intelligenten Wassermanagementsystems waterPerfect Plus sorgt für höchste Wassereffizienz. Sie erkennt nicht nur die Textilart, sondern auch präzise in 256 Abstufungen die jeweilige Beladungsmenge. Abhängig von diesen beiden Faktoren wird dann die erforderliche Wassermenge bestimmt. So erzielt waterPerfect Plus mit jedem Waschgang immer ein perfektes Waschergebnis bei optimalem Wasserverbrauch.

W	
	Wolle-/Schuhkorb: Trocknen von Kaschmir bis Sportschuh. Der Wolle-/Schuhkorb ist fest und waagrecht im Gerät eingehängt und dreht sich nicht mit. Die gleichmäßige und schonende Verteilung der warmen Luft ermöglicht, dass ein dicker Wollpullover in max. 2 Stunden trocken ist.
	Wolle-Handwäsche. Stecken Sie Ihre empfindliche Wäsche aus Wolle oder Kaschmir ruhig in die Waschmaschine. Denn das Wolle-Handwasch-Programm wäscht besonders sanft, spült gründlich und schleudert ganz sanft.
	Wolle im Korb. Mithilfe des Wollkorbes trocknen Sie Wolle ohne Einlaufen und Verfilzen und bis zu 75 % schneller. So wickelt man das entsprechende Kleidungsstück einfach locker um den Wollkorb und hängt diesen anschließend in den Trockner.
	Wolle finish. Waschmaschinenfeste Wolltextilien werden kurz aufgelockert, aber nicht getrocknet und daher besonders flauschig. Nach Beendigung des Programms die Wolle sofort aus der Trommel nehmen.
X	
	XTRM airFlow. Die Luft-Absaug-Funktion saugt den Dampf tief ins Gewebe. Überschüssiger Dampf wird abgeleitet und das Gewebe nebenbei getrocknet. Sehr praktisch bei leichten, fließenden Stoffen, wie z. B. Seide, Viskose oder Synthetics und zur Fixierung von Knopfleisten. Die Absaug-Funktion hält die Wäsche am Bügeltisch – und Sie haben die Hände frei für faltenfreies Bügeln.
Z	
	Was ist Zeolith? Zeolith ist ein natürliches Mineral mit einer ganz besonderen Fähigkeit: Die spezielle Oberfläche mit kristalliner Struktur nimmt Feuchtigkeit auf und gibt Wärmeenergie wieder ab. Dabei nutzt sich diese einzigartige Fähigkeit des Zeoliths nicht ab. Während des Spülgangs befindet sich das Zeolith in der unzugänglichen Bodenwanne und entfaltet von dort aus seine volle Kraft.

Energie und Verbrauch	
	Kühlgeräte: Dank verbrauchsarmer Kompressoren, hochwirksamer Isolierung und optimalem Kältekreislauf verbrauchen Siemens-Kältegeräte beeindruckend wenig Strom: So sind die meisten mit der Energie-Effizienzklasse A++ bzw. A+++ ausgezeichnet.
	Wäschepflege: Dank der innovativen Siemens Technik verbrauchen die Siemens Waschvollautomaten nachhaltig wenig Strom. Sie sind alle mit der Energie-Effizienzklasse A++ oder sogar A+++ ausgestattet. Dank der innovativen Wärmepumpentrockner-Technik von Siemens verbrauchen Wärmepumpentrockner nachhaltig wenig Strom. Sie sind mit der Energie-Effizienzklasse A+++ und A++ ausgestattet. Und dank der ebenso innovativen Kondensator-Selbstreinigungsmatik können Sie sich auf die niedrigen Verbrauchswerte verlassen – ein Trocknerleben lang.
	Geschirrspüler: Dank modernster Sensor-Technik, Zeolith®-Technologie und weiterer innovativer Lösungen sparen speedMatic-Geschirrspüler nicht nur viel Wasser, sondern auch viel Energie ein. Für ihre hervorragende Leistungseffizienz sind alle 45-cm-Geräte mit der Energie-Effizienzklasse A+++ ausgezeichnet.
	A+++ –10%: wäscht 10 % effizienter als der Grenzwert zur Energie-Effizienzklasse A+++.
	A+++ –30%: wäscht 30 % effizienter als der Grenzwert zur Energie-Effizienzklasse A+++.
	A+++ –50%: wäscht 50 % effizienter als der Grenzwert zur Energie-Effizienzklasse A+++.
	6,5 Liter Wasser: Minimaler Wasserverbrauch, maximale Leistung. Dank des weltweit einmaligen, intelligenten Wasserspeichersystems kann das Wasser jetzt das Vielfache seiner Kraft entfalten. So erhalten Sie trotz des enorm niedrigen Wasserverbrauchs von nur 6,5 Litern ein erstklassiges Spülergebnis, und das bei geringem Stromverbrauch.

Innovativ, informativ und interaktiv.

Die digitalen Plattformen von Siemens.



Die Online-Welt der Siemens Hausgeräte: mehr erfahren mit einem Klick.

Entdecken Sie die inspirierende Welt der Siemens Hausgeräte im Netz und lernen Sie alle Produkte und das passende Zubehör kennen. Entdecken Sie interaktive Gerätepräsentationen, neueste Informationen zu Ihren Geräten und eindrucksvolle Produktfilme, die Ihnen schon heute zeigen, wie Sie morgen Ihren Haushalt innovativer gestalten können. Alles Wichtige über den erstklassigen

Service für Ihr Siemens Hausgerät finden Sie auch auf einen Blick: ob Ersatzteile, praktisches Zubehör oder der direkte Kontakt zum Siemens Kundendienst. Und falls Sie detaillierte technische Daten, ausführliche Gebrauchsanweisungen oder einfach nur eine Fachhändler-Adresse suchen, hier sind wir rund um die Uhr für Sie da.

siemens-home.bsh-group.at

Das exklusive Siemens Händlerportal. Alle Funktionen für den Fachhandel – an einem Ort.

Der Einstieg zum Siemens Händlerportal erfolgt ganz einfach über tradeplace.com. Die Professionelle Online-Plattform bietet in einer modernen, intuitiven Benutzeroberfläche folgende Funktionen:

- **Produktinformationsmanagement:** sofortige Verfügbarkeit und Downloadmöglichkeit sämtlicher Produktinformationen.
- **Auftragsmanagement:** Online Bestellungen rund um die Uhr inklusive kundenspezifischer Informationsbereitstellung.
- **Marketingunterstützung:** Abruf von aktionsspezifischen und übergreifenden Marketingmaterialien.

siemens-home.bsh-group.at/tradeplace-tutorial





Das gewisse Extra:
Extraklasse von Siemens.



Bei exklusiver Technik ist extra Service inklusive.

Wer sich für ein Hausgerät von Siemens entscheidet, genießt nicht nur eindrucksvolle Technik in einem ausdrucksstarken Design, sondern auch den besten Service darüber hinaus. Während Waschmaschine, Einbaubackofen, Kühlschrank und Co das Leben erleichtern, sorgt der professionelle Siemens Service dafür, dass dies auch noch lange so bleibt. Ob mit einer qualifizierten Beratung, einem der größten Werkskundendienste in Deutschland oder den richtigen Reinigungs- und Pflegeprodukten – das Siemens Service-Angebot ist so vielfältig wie der Anspruch unserer Kunden und an 365 Tagen im Jahr rund um die Uhr für Sie da.

In vielen Umfragen und Studien wurde der Siemens Werkskundendienst für seinen exzellenten Service mit Bestnoten ausgezeichnet.

Siemens. Die Zukunft zieht ein.

Eine Rufnummer für all Ihre Anliegen: 0810 550 522

Siemens Info-Line Produktinformationen sowie Espresso-Hotline	Reparaturservice Terminvereinbarungen	Ersatzteilservice Zubehör- und Ersatzteilbestellungen
Mo–Do: 8.00 – 17.00 Uhr Fr: 8.00 – 13.00 Uhr		24 Stunden, 7 Tage die Woche
vie-produktinfo@bshg.com	siemens-home.bsh-group.at/ reparaturtermin	siemens-home.bsh-group.at/eshop

Änderungen und Liefermöglichkeiten sowie geringe Farbschwankungen bei Kunststoffteilen vorbehalten.
® Eingetragenes Warenzeichen.

© 2018 by BSH Hausgeräte Gesellschaft mbH.
Die BSH Gruppe ist eine Markenlizenznehmerin der Siemens AG.

Nachdruck, auch auszugsweise,
nur mit Genehmigung des Herausgebers.

siemens-home.bsh-group.at

Ihr Extraklasse Partner: