



# Schweizermeisterschaft Fahren

04. – 06. September 2020

## Marathoninformation



Nationales Pferdezentrum Bern, Mingerstrasse 3, 3014 Bern  
[www.npz.ch](http://www.npz.ch)



## Pferde

Phase	Distanz	Gangart	Tempo	Zeit max.	Zeit min.		PO
A	WarmUp 30 min						
Vet Check	10 min						
B	7940 m	frei → nach H7 Schritt / Trab	14 km/h	34 min 02 sec	31 min 02 sec		1 - 6

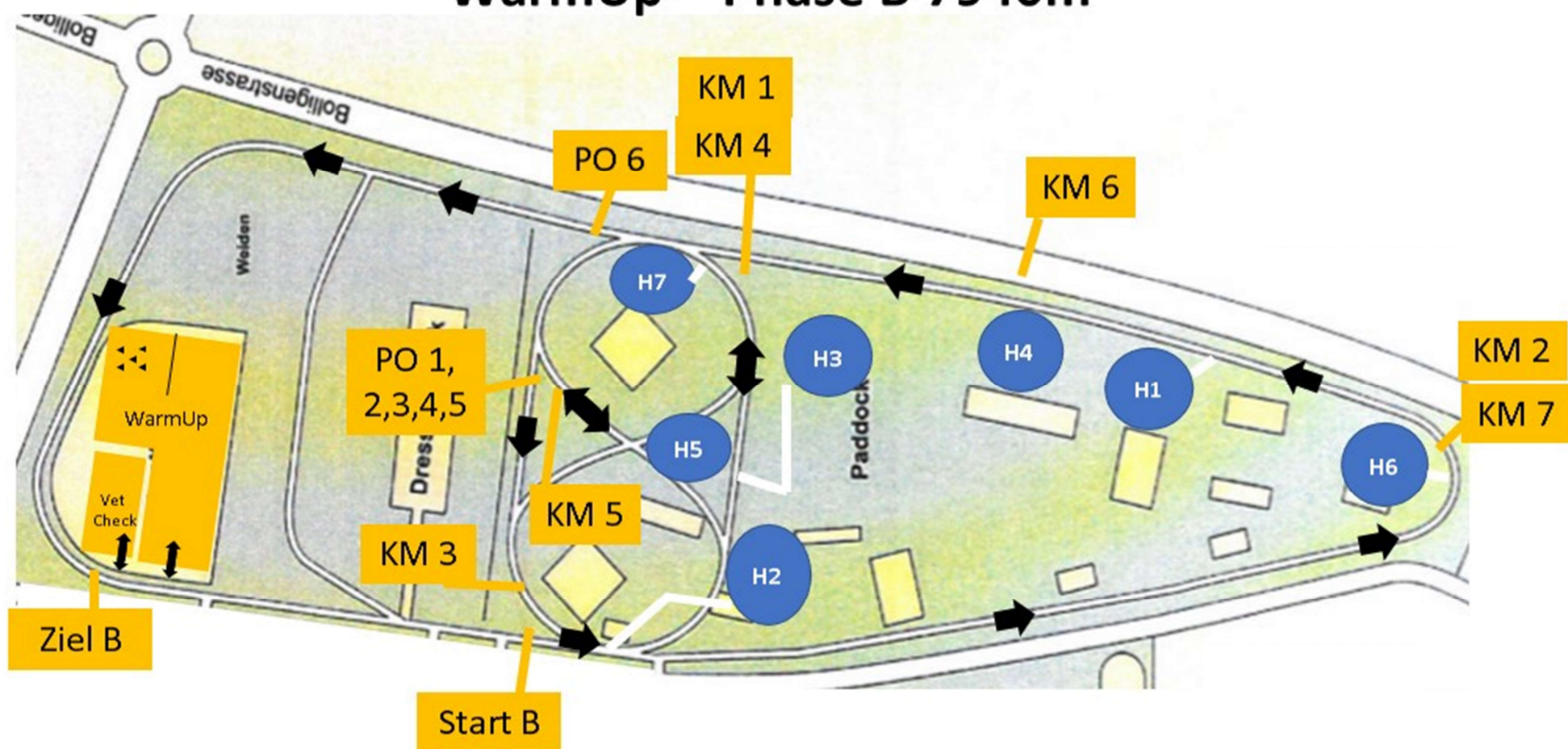
## Ponys

Phase	Distanz	Gangart	Tempo	Zeit max.	Zeit min.		PO
A	WarmUp 30 min						
Vet Check	10 min						
B	7940 m	frei → nach H7 Schritt / Trab	13 km/h	36 min 39 sec	33 min 39 sec		1 - 6

PO = Kontrolltore

# Schweizermeisterschaft 2020

## WarmUp – Phase B 7940m



START B – H1 – KM1 – PO1 – H2 – KM2 – H3 – PO2 – KM3 – H4 – KM4 – PO 3 – KM5 – H5 – PO4 – KM6 – PO5 – H6 – KM7 – H7 – PO6 – ZIEL B

# Kinderfahrkurs

## Putzen, angeschirren, die Kutsche lenken

Vom **28. bis 30. September 2020** organisiert das Nationale Pferdezentrum Bern einen Ferienfahrkurs für 10-15-jährige Kinder ohne oder mit geringer Erfahrung im Umgang mit Pferden.

Dabei lernen die pferdeinteressierten Kinder unter Aufsicht unserer Profis das Fahren eines Gespanns auf den Anlagen des NPZ kennen. Der vertrauens- und respektvolle Umgang mit den Pferden ist die einzige Voraussetzung für unseren Kinderfahrkurs.

**Datum:** 28. – 30. September 2020  
**Uhrzeit:** Montag und Dienstag: 9:00 bis 15:00  
Mittwoch: 9:00 bis 12:00

### Allgemein

**Kurskosten:** 240.- CHF / Kind (Mittagessen und Znüni inklusive)  
Bei Verhinderung wird das Kursgeld nicht zurückerstattet.

**Anmeldung:** Das Kursgeld ist gleichzeitig mit der Anmeldung auf das PC-Konto 30-292110-0 / IBAN CH30 0900 0000 3029 2110 0, Vermerk „Kinderfahrkurs“, zu zahlen

**Anmeldeschluss:** 14. September 2020

**Auskünfte:** Sekretariat 031 336 13 13



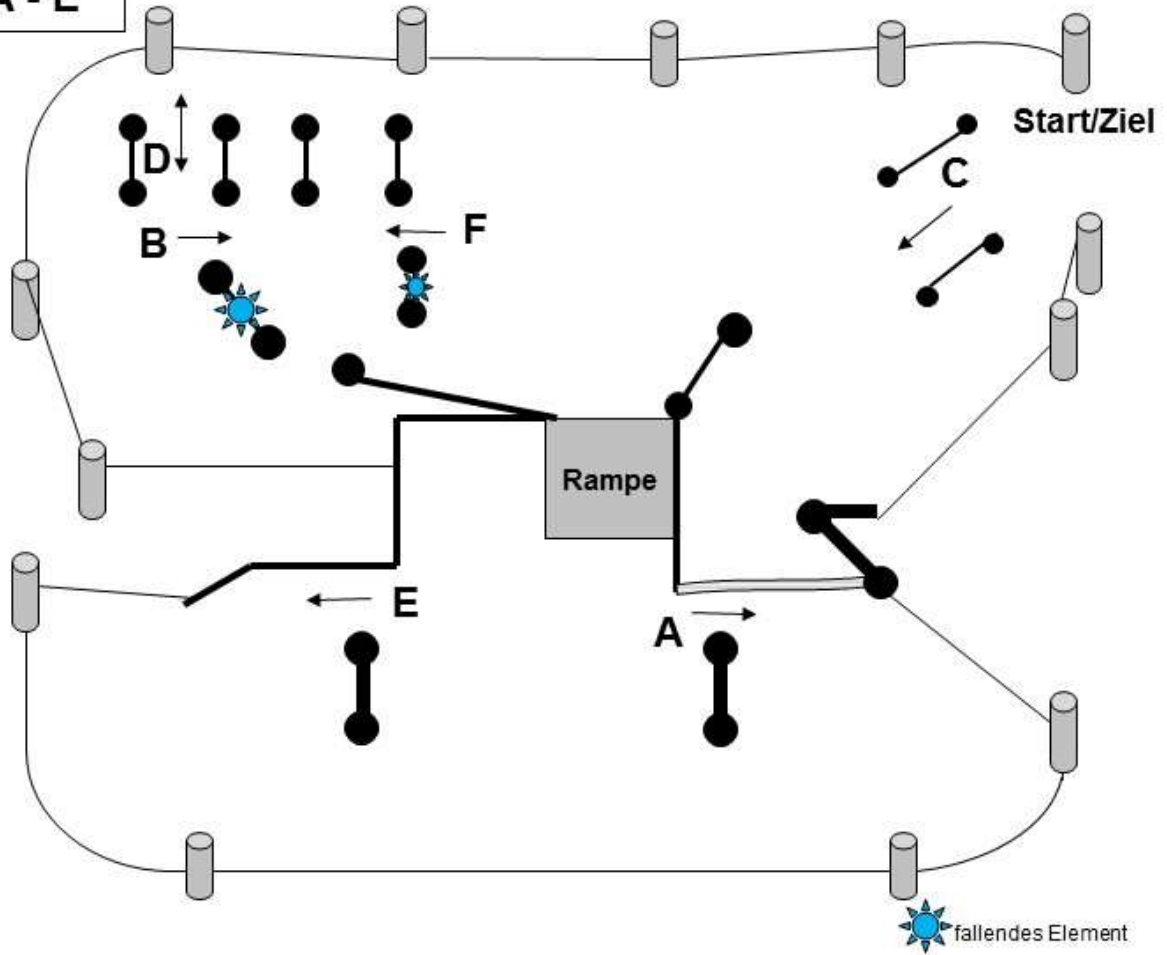
**Anmeldung unter:** [www.npz.ch/kurse](http://www.npz.ch/kurse)



Schweizermeisterschaft 2020

Pr. 1+2  
A - E

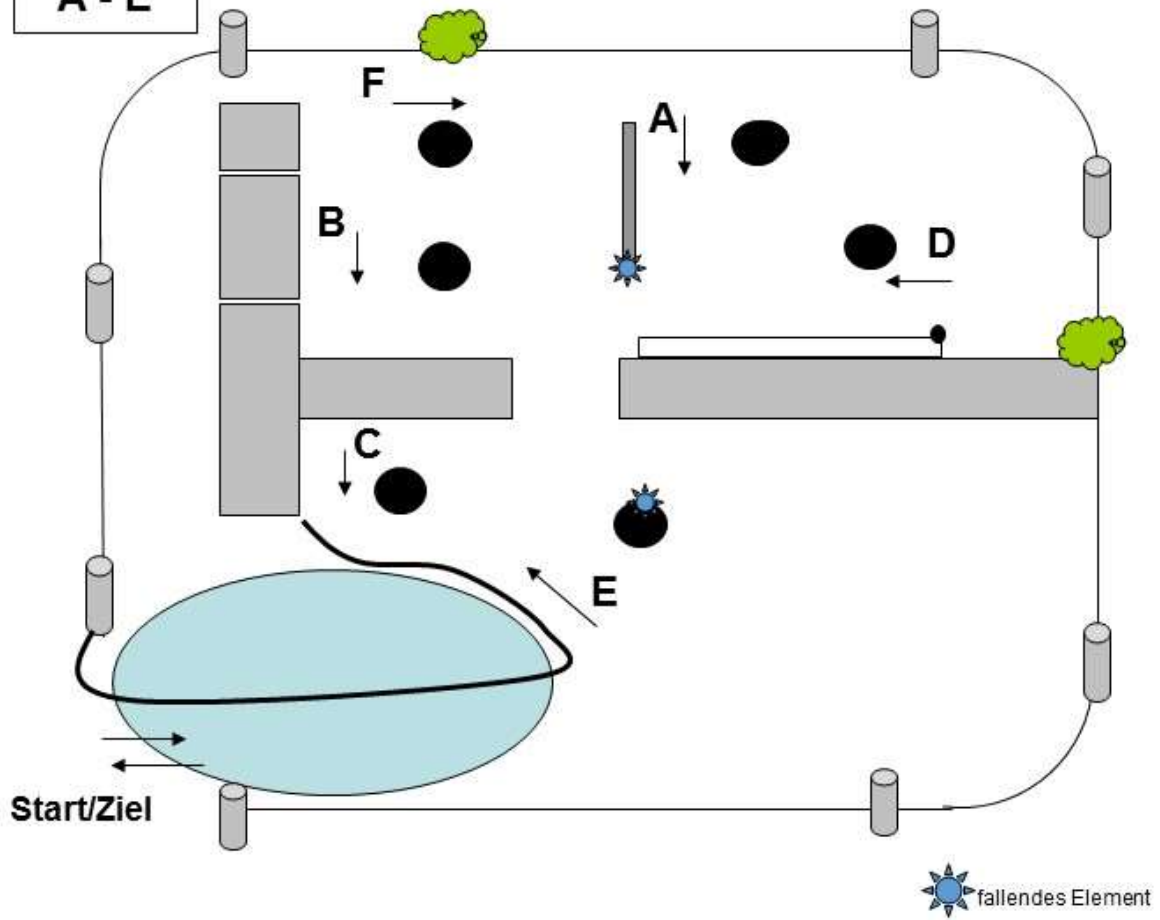
Geländehindernis Nr. 1



Schweizermeisterschaft 2020

Pr. 1+2  
A - E

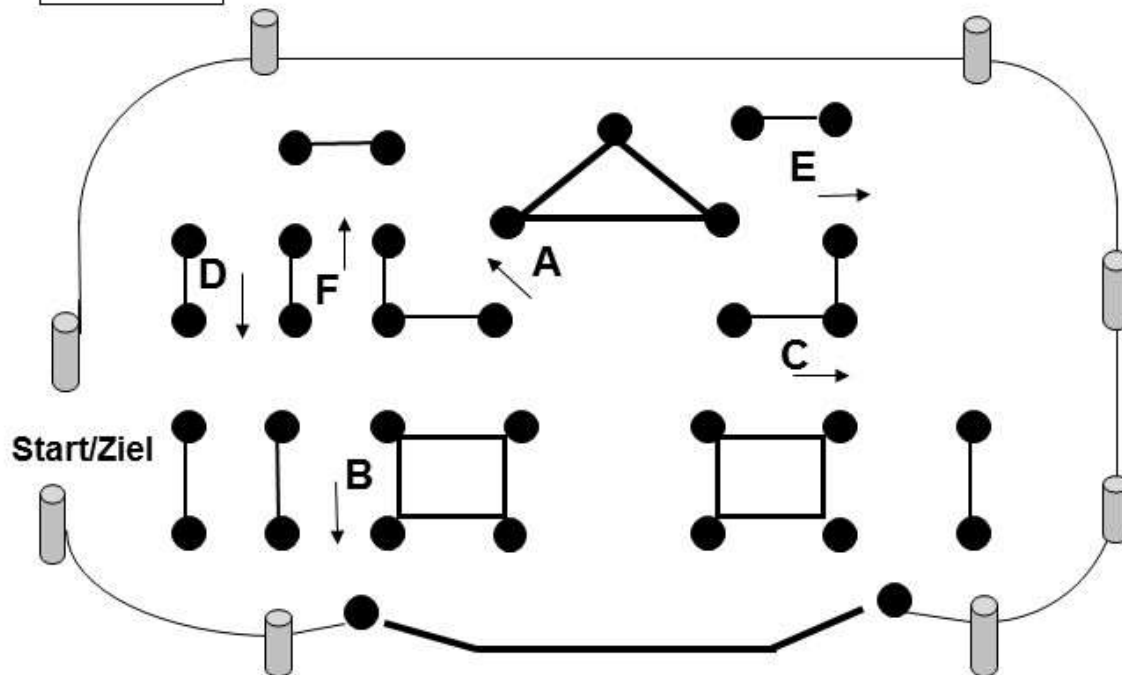
Geländehindernis Nr. 2



### Geländehindernis Nr. 3

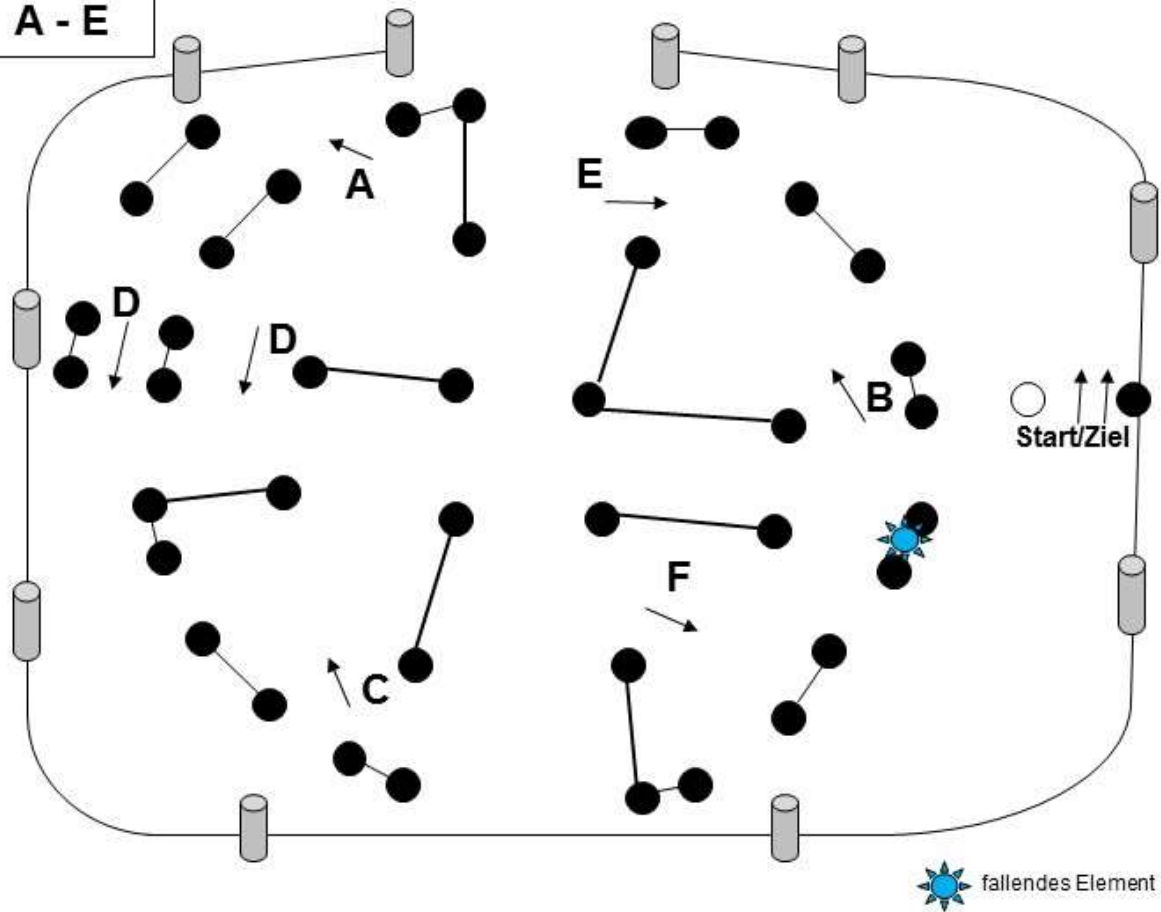


Pr. 1+2  
A - E



Pr. 1+2  
A - E

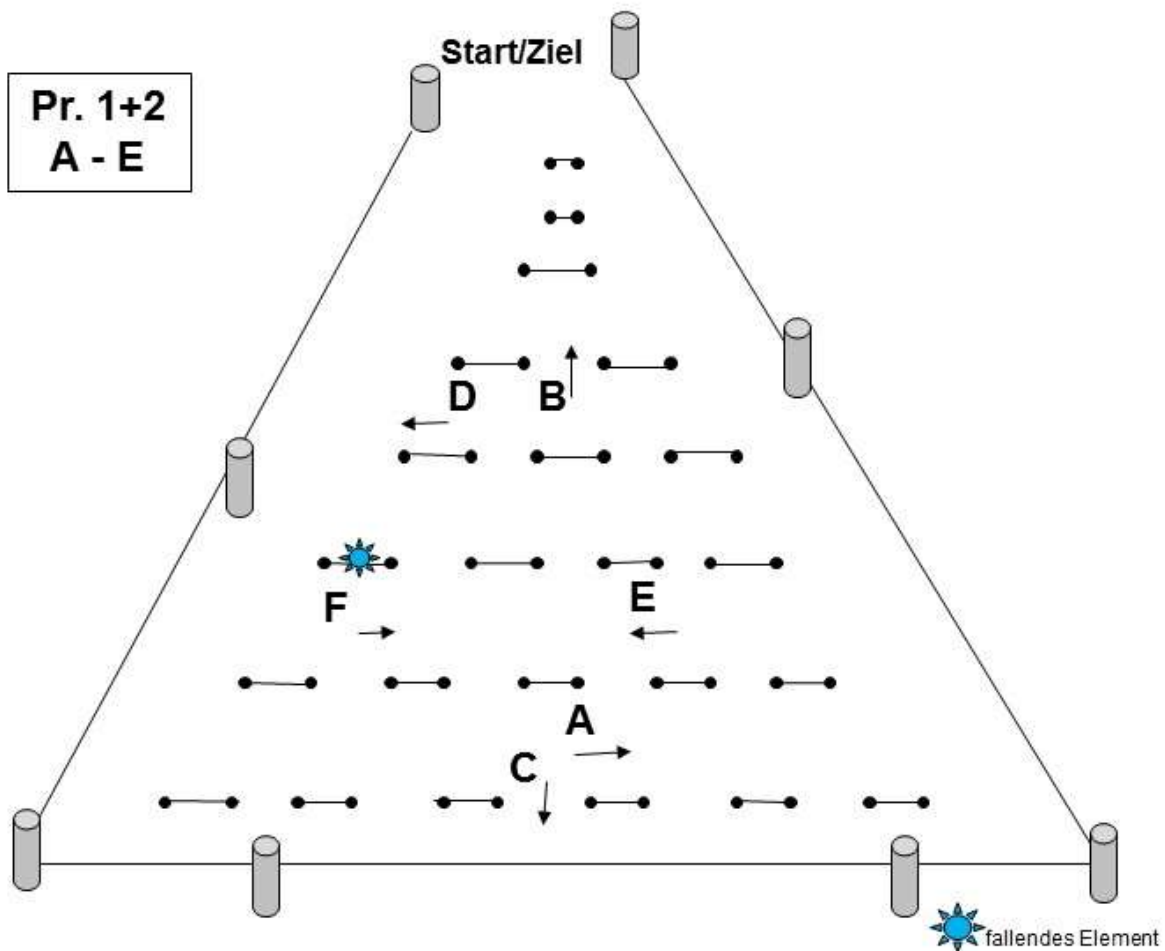
### Geländehindernis Nr. 4





### Geländehindernis Nr. 5

Pr. 1+2  
A - E



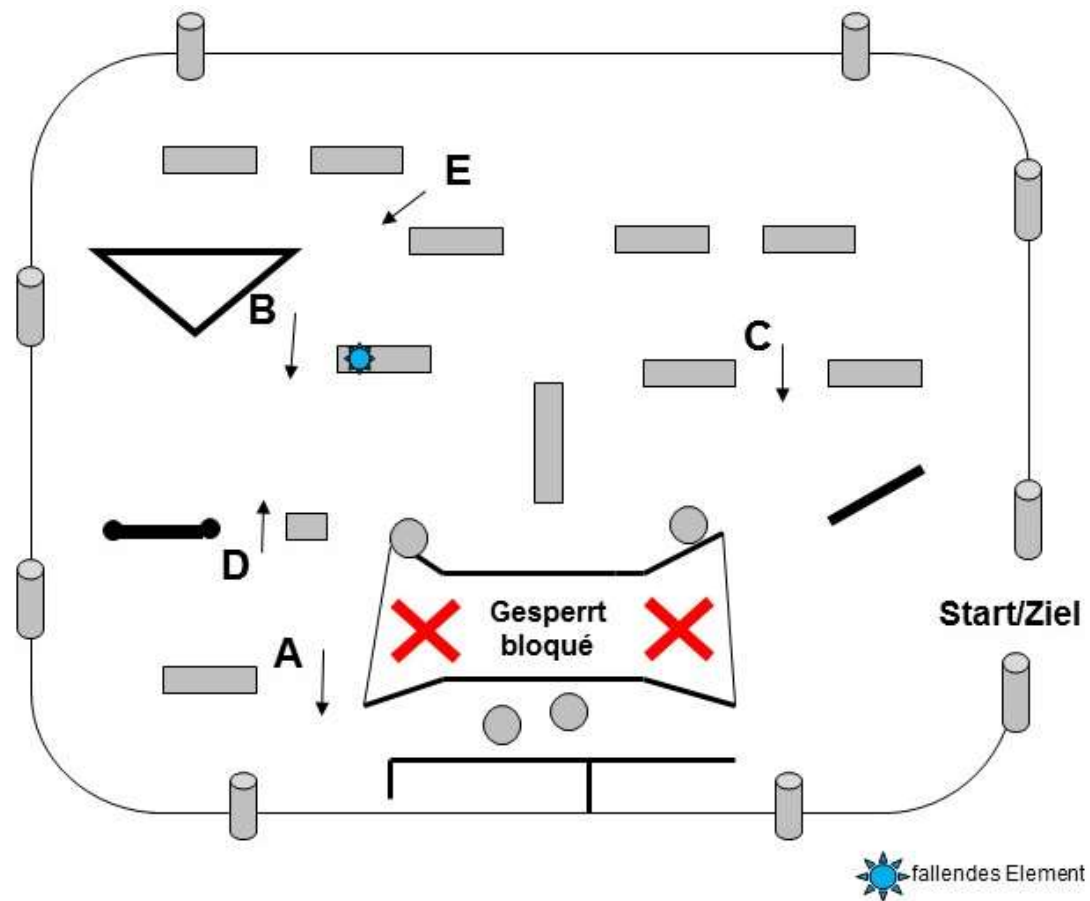
# Schweizermeisterschaft 2020

Pr. 1+2

## Geländehindernis Nr. 6

A - E

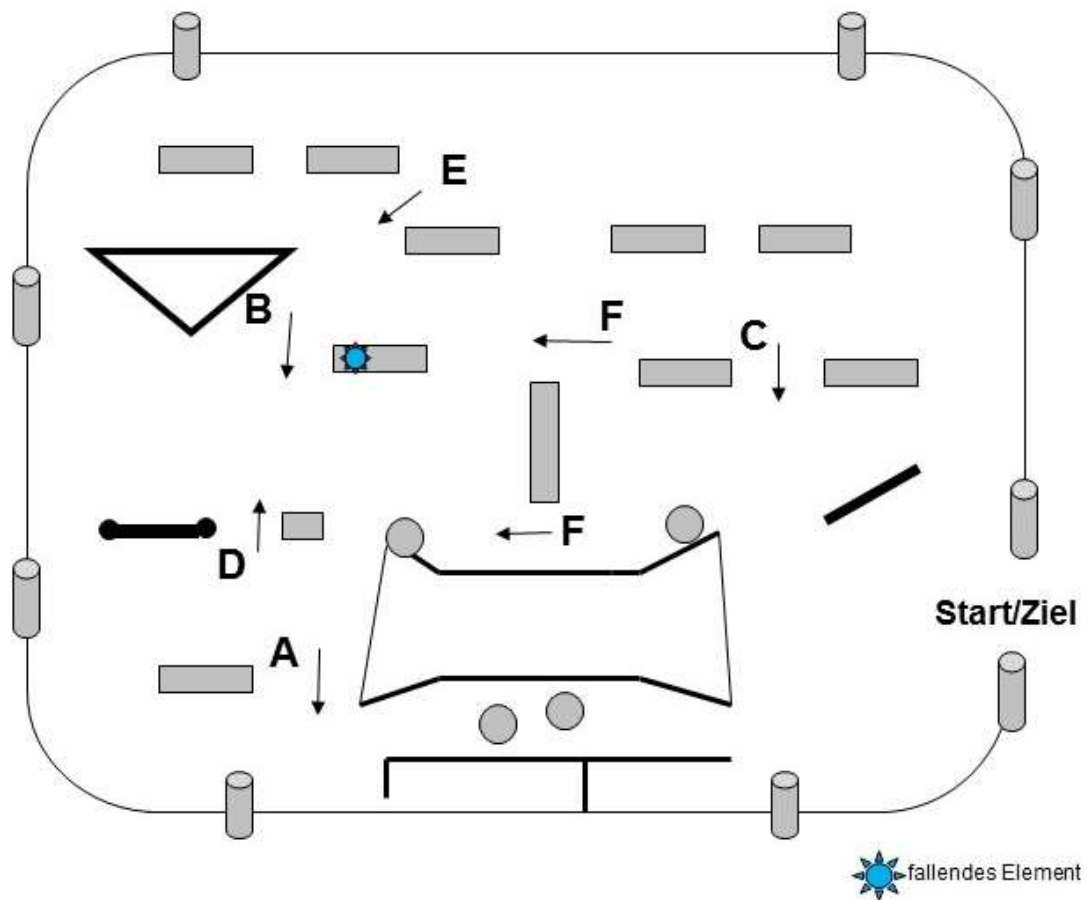
### Einspänner L + Zweispänner L



Schweizermeisterschaft 2020

Geländehindernis Nr. 6

Pr. 3 - 8



# Schweizermeisterschaft 2020

## Geländehindernis Nr. 7

