

# Move & Park®

Mit einem Patentierten Haltesystem

Rolling - Rock - mobil



Universal - Wandhalterung



Wandhalterung für Glas



Universal - Standrohr





# Rolling - Rock® Sonnenschirmsockel einfach verschieben



**Bewegen und Parkieren:** Dieses Prinzip ist so einfach wie genial. Move & Park wurde an der Erfindermesse 2013 in Genf mit einer Goldmedaille ausgezeichnet.

#### So funktioniert es

Mit einer handelsüblichen Velopumpe wird durch ein Ventil Luft in ein Kissen gepumpt, das den schweren Sockel vom Boden abhebt und die 360° beweglichen Räder frei legt. Der ROLLING ROCK® Sonnenschirmsockel kann nun leicht herumgerollt werden. Wenn die Luft abgelassen wird, steht der Sockel stabil und unverrückbar am richtigen Ort.

#### Durchmesser

60 cm, 80 cm

#### Gewicht

97 kg, 218 kg

#### Ausführungen

grau gestrahlt  
anthrazit gestrahlt

#### Fahrgestell

Chromstahl, aus- und einfahrbar mit aufblasbarem Luftkissen, mit Überdruckventil

#### Zubehör

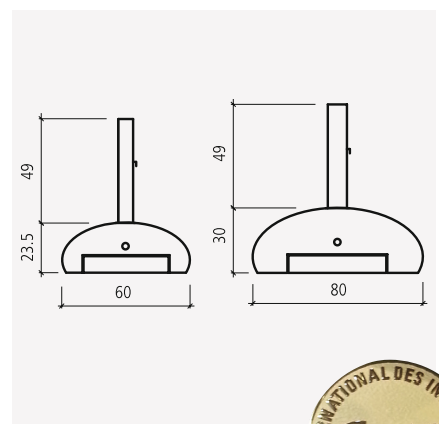
Standrohr aus Chromstahl. Aussendurchmesser 60 mm, 76 mm oder 89 mm.

Verschiedene Spannhülsen aus Kunststoff für alle gängigen Sonnenschirmstockmasse zwischen 38 mm und 55 mm Durchmesser. Übermasse bis 85 mm auf Anfrage.



Neu

Wand & Geländer Halterung



Move & Park System



MP-System GmbH  
Wysistrasse 4  
6430 Schwyz

MOVE  PARK

Verkauf: +41 43 818 73 72  
Fax: +41 44 700 57 75