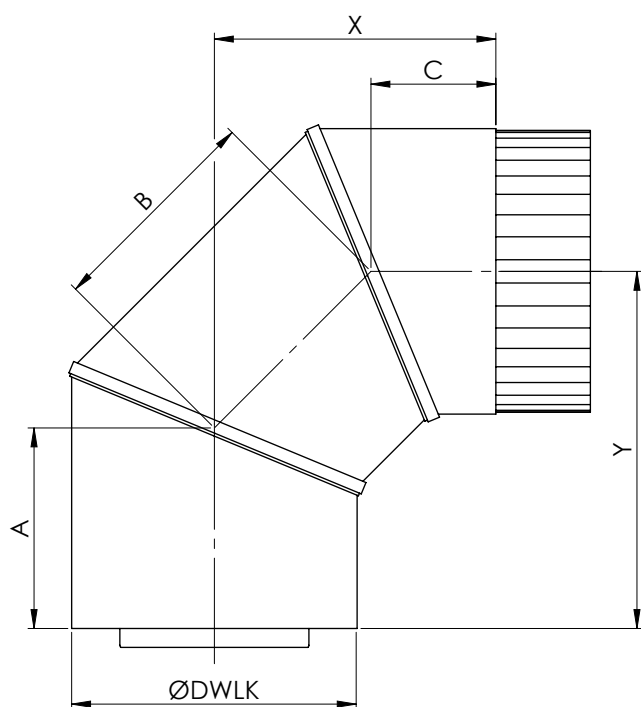


# Bocht 90° DWLK



DWLK	A	B	C	X	Y
100	106	117	66	148	189
130	116	138	76	173	214
150	116	138	76	173	214