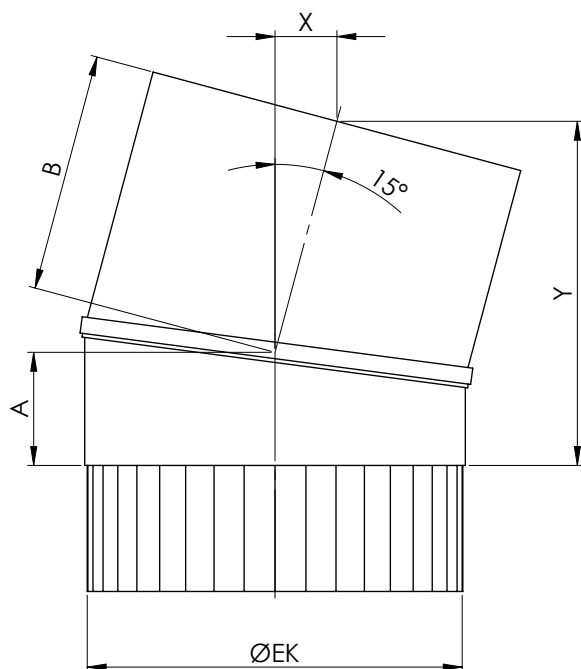


Bocht 15° EK



EK	A	B	X	Y
80	40	90	23	127
100	41	92	24	130
110	42	92	24	131
120	42	93	24	132
125	43	93	24	133
130	43	94	24	133
150	44	95	25	136
180	46	97	25	140
200	48	98	25	142
250	51	101	26	149
300	54	105	27	155
350	58	108	28	162
400	61	111	29	168