

**Allgemeine
Bauartgenehmigung**

Zulassungsstelle für Bauprodukte und Bauarten
Bautechnisches Prüfamt

Eine vom Bund und den Ländern
gemeinsam getragene Anstalt des öffentlichen Rechts
Mitglied der EOTA, der UEAtc und der WFTAO

Datum: 17.12.2019
Geschäftszeichen: I 43-1.15.20-40/19

Nummer:
Z-15.2-27

Antragsteller:
STARK Betonwerk GmbH & Co. KG
Übrigshäuser Straße 13
74547 Untermünkheim-Kupfer

Geltungsdauer
vom: 1. Januar 2020
bis: 1. Januar 2025

Gegenstand dieses Bescheides:
Wandbauart mit "Hohenloher" Schalungssteinen
Bemessung nach DIN EN 1992-1-1:2011-01 und DIN EN 1992-1-1/NA:2013-04

Der oben genannte Regelungsgegenstand wird hiermit allgemein bauaufsichtlich genehmigt.
Dieser Bescheid umfasst zehn Seiten und elf Anlagen.
Diese allgemeine Bauartgenehmigung ersetzt die allgemeine bauaufsichtliche Zulassung
Nr. Z-15.2-27 vom 1. Januar 2015. Der Gegenstand ist erstmals am 30. Juli 1996 zugelassen worden.

I ALLGEMEINE BESTIMMUNGEN

- 1 Mit der allgemeinen Bauartgenehmigung ist die Anwendbarkeit des Regelungsgegenstandes im Sinne der Landesbauordnungen nachgewiesen.
- 2 Dieser Bescheid ersetzt nicht die für die Durchführung von Bauvorhaben gesetzlich vorgeschriebenen Genehmigungen, Zustimmungen und Bescheinigungen.
- 3 Dieser Bescheid wird unbeschadet der Rechte Dritter, insbesondere privater Schutzrechte, erteilt.
- 4 Dem Anwender des Regelungsgegenstandes sind, unbeschadet weitergehender Regelungen in den "Besonderen Bestimmungen", Kopien dieses Bescheides zur Verfügung zu stellen. Zudem ist der Anwender des Regelungsgegenstandes darauf hinzuweisen, dass dieser Bescheid an der Anwendungsstelle vorliegen muss. Auf Anforderung sind den beteiligten Behörden ebenfalls Kopien zur Verfügung zu stellen.
- 5 Dieser Bescheid darf nur vollständig vervielfältigt werden. Eine auszugsweise Veröffentlichung bedarf der Zustimmung des Deutschen Instituts für Bautechnik. Texte und Zeichnungen von Werbeschriften dürfen diesem Bescheid nicht widersprechen, Übersetzungen müssen den Hinweis "Vom Deutschen Institut für Bautechnik nicht geprüfte Übersetzung der deutschen Originalfassung" enthalten.
- 6 Dieser Bescheid wird widerruflich erteilt. Die Bestimmungen können nachträglich ergänzt und geändert werden, insbesondere, wenn neue technische Erkenntnisse dies erfordern.
- 7 Dieser Bescheid bezieht sich auf die von dem Antragsteller im Genehmigungsverfahren zum Regelungsgegenstand gemachten Angaben und vorgelegten Dokumente. Eine Änderung dieser Genehmigungsgrundlagen wird von diesem Bescheid nicht erfasst und ist dem Deutschen Institut für Bautechnik unverzüglich offenzulegen.
- 8 Die von diesem Bescheid umfasste allgemeine Bauartgenehmigung gilt zugleich als allgemeine bauaufsichtliche Zulassung für die Bauart.

II BESONDERE BESTIMMUNGEN

1 Regelungsgegenstand und Anwendungsbereich

1.1 Regelungsgegenstand

Wände mit "Hohenloher"-Schalungssteinen sind Mantelbetonwände. Sie bestehen aus den nichttragenden Schalungssteinen aus Leichtbeton oder Normalbeton nach DIN EN 15435¹, die mit Normalbeton bzw. Leichtbeton verfüllt werden (siehe z. B. Anlage 2).

Die Schalungssteine werden trocken und in der Regel im Verband versetzt, so dass die Stege immer übereinanderstehen. Der Füllbeton wird in die Kammern der übereinander stehenden Schalungssteine eingebracht und verdichtet.

Der Beton in den Schalungssteinen bildet die tragende Wand, die durch die Querstege der Schalungssteine zum Teil durchbrochen wird.

1.2 Anwendungsbereich

Die Wandbauart darf für übliche Hochbauten entsprechend DIN EN 1992-1-1² und DIN EN 1992-1-1/NA³, Abschnitt 1.5.2.5 bei statischen Einwirkungen gemäß DIN EN 1990⁴ in Verbindung mit DIN EN 1990/NA⁵, Abschnitt 1.5.3.11 verwendet werden.

Zusätzlich gilt der Anhang 12 der MVV TB "Anwendungsregeln für nicht lasttragende verlorene Schalungsbauwerke/-systeme und Schalungssteine für die Erstellung von Ortbeton-Wänden"⁶.

2 Bestimmungen für Planung, Bemessung und Ausführung

2.1 Planung

2.1.1 Allgemeines

Für die Planung der Wände gilt DIN EN 1992-1-1² und DIN EN 1992-1-1/NA², insbesondere Abschnitte 6, 7 und 9.6 sowie Abschnitte 11.6, 11.7 und 11.9, soweit nachstehend nichts anderes bestimmt ist.

Bei Anwendung auf Gebäude mit mehr als fünf Vollgeschossen muss jede der tragenden und der aussteifenden Wände in dieser Bauart ausgeführt werden (keine Mischbauweise mit anderen Baustoffen).

1	DIN EN 15435:2008-10	Betonfertigteile - Schalungssteine aus Normal- und Leichtbeton - Produkteigenschaften und Leistungsmerkmale; Deutsche Fassung EN 15435:2008
2	DIN EN 1992-1-1:2011-01	Eurocode 2: Bemessung und Konstruktion von Stahlbeton- und Spannbetontragwerken – Teil 1-1: Allgemeine Bemessungsregeln und Regeln für den Hochbau; Deutsche Fassung EN 1992-1-1:2004 + AC:2010
	DIN EN 1992-1-1/A1:2015-03	Eurocode 2: Bemessung und Konstruktion von Stahlbeton- und Spannbetontragwerken – Teil 1-1: Allgemeine Bemessungsregeln und Regeln für den Hochbau; Deutsche Fassung EN 1992-1-1:2004/A1:2014
3	DIN EN 1992-1-1/NA:2013-04	Nationaler Anhang - National festgelegte Parameter - Eurocode 2: Bemessung und Konstruktion von Stahlbeton- und Spannbetontragwerken - Teil 1-1: Allgemeine Bemessungsregeln und Regeln für den Hochbau
	DIN EN 1992-1-1/NA/A1:2015-12	Nationaler Anhang – National festgelegte Parameter – Eurocode 2: Bemessung und Konstruktion von Stahlbeton- und Spannbetontragwerken – Teil 1-1: Allgemeine Bemessungsregeln und Regeln für den Hochbau; Änderung A1
4	DIN EN 1990:2010-12	Eurocode: Grundlagen der Tragwerksplanung; Deutsche Fassung EN 1990:2002+A1:2005+A1:2005/AC:2010
5	DIN EN 1990/NA:2010-12	Nationaler Anhang – National festgelegte Parameter - Eurocode: Grundlagen der Tragwerksplanung
	DIN EN 1990/NA/A1:2012-08	Nationaler Anhang – National festgelegte Parameter - Eurocode: Grundlagen der Tragwerksplanung; Änderung A1
6	Aktuelle Version siehe http://www.dibt.de/de/Service/Listen und Verzeichnisse.	

2.1.2 Bauprodukte

2.1.2.1 "Hohenloher" Schalungssteine

Für die Verwendung der "Hohenloher" Schalungssteine gelten die in Anlage 1 zusammengestellten Produktmerkmale, die durch die Leistungserklärung nach EU-BauPVO und die zugehörige Technische Dokumentation nachgewiesen sein müssen.

2.1.2.2 Ortbeton

Es ist Normalbeton oder Leichtbeton nach DIN EN 206-1⁷ in Verbindung mit DIN 1045-2⁸ zu verwenden, wobei die Verwendung von Stahlfasern als Ausgangsstoff nicht zulässig ist.

Der Ortbeton muss mindestens der Festigkeitsklasse C16/20 bzw. LC16/18 entsprechen.

Beton der Festigkeitsklasse \geq C30/37 bzw. \geq LC35/38 darf nur mit den Rechenwerten für Beton der Festigkeitsklasse C30/37 bzw. LC35/38 in Ansatz gebracht werden.

2.1.2.3 Betonstahl

Es ist Betonstahl nach DIN 488-1⁹ zu verwenden.

2.1.3 Dicke, Schlankheit und Höhe der Wände

Für die Mindestwanddicke des Ortbetons gelten die Werte nach DIN EN 1992-1-1² und DIN EN 1992-1-1/NA³, Abschnitt 9.6.1 (NA.2), Tabelle NA.9.3 und Abschnitt 12.9.1 (1), Tabelle NA.12.2 sowie Abschnitt 11.9 (NA.3), wenn nachfolgend nicht anders geregelt.

Werden nachträglich Querschnittsschwächungen im Ortbeton vorgenommen, so dürfen deren Abmessungen die in DIN EN 1992-1-1² und DIN EN 1992-1-1/NA³, Abschnitt 12.9.1 (2) genannten Werte nicht überschreiten.

Die Schlankheit einer Wand, die mit "Hohenloher"-Schalungssteinen errichtet wird, darf den Wert $\lambda = 85$ nicht überschreiten (mit $\lambda = s_k/i$, wobei s_k = Knicklänge und i = Trägheitsradius). Angaben zum Trägheitsradius i sind der Anlage 9 zu entnehmen.

Darüber hinaus darf die maximale Wandhöhe einer Wand, die mit "Hohenloher"-Schalungssteinen errichtet wird, höchstens 3,60 m betragen.

2.1.4 Anordnung der Gebäude-Wände

Die Mittelebenen übereinanderstehender Wände sollen in einer Ebene liegen. Wenn dies aus baulichen Gründen nicht möglich ist, z. B. bei Außenwänden verschiedener Dicke, müssen die Kernflächen mindestens auf einer Seite mit einer Genauigkeit von 5 mm bündig sein, soweit kein genauere Nachweis geführt wird.

Ringanker sind gemäß DIN EN 1992-1-1² und DIN EN 1992-1-1/NA³, Abschnitt 9.10.2.2 anzuordnen, zu bemessen und zu bewehren.

Für Wände, die zur Abtragung von waagerechten Kräften in der Wandebene herangezogen werden (siehe Abschnitt 3.3.1), muss in jedem Geschoss ein Ringanker mit mindestens 2 \varnothing 12 B500B angeordnet werden.

Bei mehr als fünf Vollgeschossen ist eine konstruktive Anschlussbewehrung der Wände für Eck- und T-Verband untereinander erforderlich, die statisch nicht in Rechnung gestellt werden darf (siehe Anlage 8).

7	DIN EN 206-1:2001-07 DIN EN 206-1/A1:2004-10	Beton – Teil 1: Festlegung, Eigenschaften, Herstellung und Konformität Beton – Teil 1: Festlegung, Eigenschaften, Herstellung und Konformität; Deutsche Fassung EN 206-1:2000/A1:2004
	DIN EN 206-1/A2:2005-09	Beton – Teil 1: Festlegung, Eigenschaften, Herstellung und Konformität; Deutsche Fassung EN 206-1:2000/A2:2005
8	DIN 1045-2:2008-08	Tragwerke aus Beton, Stahlbeton und Spannbeton; Teil 2: Beton – Festlegung, Eigenschaften, Herstellung und Konformität – Anwendungsregeln zu DIN EN 206-1
9	DIN 488-1:2009-08	Betonstahl – Teil 1: Stahlsorten, Eigenschaften, Kennzeichnung

2.1.5 Decken

Die Decken müssen grundsätzlich als Scheibe wirken. Für Deckenscheiben aus Fertigteilen gilt DIN EN 1992-1-1² und DIN EN 1992-1-1/NA³, Abschnitte 10.9.2 und 10.9.3. Die Deckenbewehrung muss dabei bis an die Außenkante des Betonkerns reichen.

2.1.6 Feuerstätten

Der nach den brandschutztechnischen Bestimmungen zu Feuerstätten erforderliche Abstand ist einzuhalten. Dementsprechend ist eine Ummantelung von Schornsteinen ausgeschlossen. Einseitig oder bei Raumecken zweiseitig an Schornsteinen angrenzende Wände gelten nicht als Ummantelung.

2.1.7 Gründung

Gebäude, die unter Anwendung dieser Bauart errichtet werden, sind so zu gründen, dass ungleichmäßige Setzungen zwischen den Gründungskörpern, die zu Rissen in den Gebäuden führen, vermieden werden.

2.2 Bemessung

2.2.1 Statischer Nachweis

Für die Bemessung der Wände gilt DIN EN 1992-1-1 und DIN EN 1992-1-1/NA, insbesondere die Abschnitte 6, 7 und 9.6 sowie die Abschnitte 11.6, 11.7 und 11.9, soweit nachstehend nichts anderes bestimmt ist. Bei der Bemessung der Wände sind die Schalungssteine als nicht tragend anzusetzen.

Beton der Festigkeitsklasse $\geq C25/30$ bzw. $\geq LC25/28$ darf nur mit den Rechenwerten für Beton der Festigkeitsklasse $C25/30$ bzw. $LC25/28$ in Ansatz gebracht werden.

Die Standsicherheit der Gebäude ist in jedem Einzelfall durch eine statische Berechnung nachzuweisen. Für den Nachweis der Wandtragfähigkeit können auch typengeprüfte Bemessungstabellen verwendet werden. Für die Ermittlung des Berechnungsgewichtes der unverputzten Wand G_W muss das Kernbetonvolumen V_K nach Anlage 9 sowie das Eigengewicht der Schalungssteine G_S nach Anlage 9 zugrunde gelegt werden.

Zum Nachweis der Standsicherheit muss die Kernbetondicke d_K und ggf. die Kernfläche A_K nach Anlage 9 zugrunde gelegt werden.

Die Ermittlung der Breite der Kernfläche b_K wird bestimmt, indem die relevante Kernfläche A_K durch die Kernbetondicke d_K nach Anlage 9 dividiert wird.

Es dürfen nur in einer Ebene liegende Wände in Ansatz gebracht werden (keine zusammengesetzten Querschnitte).

Die Wände sind im Allgemeinen für den Knicksicherheitsnachweis als zweiseitig gehalten anzunehmen. Der Berechnung sind die entsprechenden Querschnittswerte nach Anlage 9 zugrunde zu legen.

Aussparungen, Schlitze, Durchbrüche und Hohlräume sind bei der Bemessung der Wände entsprechend DIN EN 1992-1-1² und DIN EN 1992-1-1/NA³, Abschnitt 12.9.1 (2) zu berücksichtigen.

Die Aufnahme von waagerechten Kräften, z. B. Windkräften oder Kräften aus Lotabweichung, ist nach DIN EN 1992-1-1² und DIN EN 1992-1-1/NA³, Abschnitt 6.2 sowie Abschnitte 11.6.1 und 11.6.2, mit den Werten nach Anlage 9 nachzuweisen.

Der Bemessungswert der Tragfähigkeit einer Wand in Wandlängsrichtung ($H_{L,Rd}$), die mit "Hohenloher"-Schalungssteinen erstellt wurde, ist wie folgt zu bestimmen:

$$H_{L,Rd} = 4/3 \times \eta_1 \times (L \times Z_R \times f_{ctk;0,05}) / (h_S \times L_R \times \gamma_{ct}) \quad (1)$$

mit:

$H_{L,Rd}$ Tragfähigkeit einer Wand in Wandlängsrichtung [kN]

L Länge der betrachteten Wand [m]

Z_R Widerstandsmoment des Riegels [mm³], siehe Anlage 9

$f_{ctk;0,05}$ 5% Quantil [MPa] der zentrischen Betonzugfestigkeit nach DIN EN 1992-1-1² und DIN EN 1992-1-1/NA³, Abschnitt 3.1.3, Tabelle 3.1 und Abschnitt 11.3.4, Tabelle 11.3.1

η_1 Korrekturfaktor mit $\eta_1 = 1,0$ für Normalbeton
 $\eta_1 = 0,40 + 0,6 \times \rho / 2200$ für Leichtbeton
mit

$\rho =$ Rechenwert der Trockenrohddichte des Leichtbetons in [kg/m³]

$h_S = 249$ [mm] Schalungssteinhöhe (nach den Anlagen 2 bis 5)

L_R in [mm] mittlere Länge des Riegels, siehe Anlage 9

$\gamma_{ct} = 1,5$ [-] Teilsicherheitsbeiwert

Der maßgebende Bemessungswert der einwirkenden Horizontalkraft in Wandlängsrichtung ($H_{L,Ed}$) darf nicht größer sein als der Bemessungswert der Tragfähigkeit einer Wand in Wandlängsrichtung ($H_{L,Rd}$) nach Gleichung (1).

Es gilt: $H_{L,Rd} \geq H_{L,Ed}$

2.2.2 Kellerwände

Kellerwände mit Normalbetonkern und einer Mindest-Wandlänge von 1,50 m dürfen zur Aufnahme der Beanspruchungen infolge Erddrucks bewehrt werden. Die Zugsbewehrung darf nach DIN EN 1992-1-1² und DIN EN 1992-1-1/NA³, Abschnitt 6.1 ermittelt werden. Da die Zugsbewehrung nicht von Bügeln umschlossen ist, muss nachgewiesen werden, dass der Bemessungswert der einwirkenden Querkraft (V_{Ed}) kleiner gleich dem Bemessungswert der ohne Querkraftbewehrung aufnehmbaren Querkraft ($V_{Rd,ct}$) ist.

Beim Querkraftnachweis ist die durch die Stege der Schalungssteine verminderte Breite der Kernfläche b_K zu berücksichtigen, indem die relevante Kernfläche A_K durch die Kernbetondicke d_K nach Anlage 9 dividiert wird.

Bei Wänden, die dem Erddruck ausgesetzt sind, ist eine Sperrschicht gegen aufsteigende Feuchte nach Abschnitt 1.2.2 anzuordnen.

Der Bemessungswert der Querkrafttragfähigkeit senkrecht zur Wand-Ebene ist nach DIN EN 1992-1-1² und DIN EN 1992-1-1/NA³, Abschnitt 6.2.2 sowie Abschnitt 11.6.1 zu bestimmen.

Der Berechnung sind die entsprechenden Querschnittswerte nach Anlage 9 zugrunde zu legen.

2.2.3 Wärmeschutz

Für den rechnerischen Nachweis des Wärmedurchlasswiderstandes R der Schalungssteine gilt DIN 4108-3¹⁰, Anhang A.3. Die Ermittlung des Wärmedurchlasswiderstandes erfolgt wie für ein mehrschichtiges Bauteil. Als Dicken sind die Dicke des Kernbetons d_K und die Gesamtdicke der Schalungssteinwandungen $d - d_K$ (Wanddicke - Kernbetondicke) einzusetzen (siehe Anlage 9). Der Steg wird als Normal- bzw. Leichtbeton-Vollquerschnitt über die gesamte Schalungselement-Höhe h_S (mit den Abmessungen $d_K \times L_R$) als konstant betrachtet.

Als Bemessungswerte der Wärmeleitfähigkeit gelten für den Schalungssteinbeton die Werte nach DIN EN ISO 10456¹², Tabelle 3 (Normalbeton) oder nach DIN 4108-4¹¹, Tabelle 1, Zeilen 2.1 bis 2.4 (Leichtbeton) in Abhängigkeit von der jeweiligen Rohdichte.

Für den Ortbeton gelten die Bemessungswerte der Wärmeleitfähigkeit nach DIN EN ISO 10456¹², Tabelle 3 (Normalbeton) oder nach DIN 4108-4¹¹, Tabelle 1, Zeile 2.2 (Leichtbeton) in Abhängigkeit von der jeweiligen Rohdichte.

2.2.4 Brandschutz

Die Schalungssteine aus Normalbeton und Leichtbeton sowie der Ortbeton sind nicht-brennbare Baustoffe (Klasse A1 nach DIN EN 13501-1¹³).

Wände nach dieser allgemeinen bauaufsichtlichen Zulassung, die unter Verwendung von "Hohenloher"-Schalungssteinen entsprechend den Anlagen 4 bzw. 5 (Wanddicke $d = 300$ mm) mit Füllungen aus Ortbeton mindestens der Festigkeitsklasse C16/20 hergestellt werden, erfüllen die Anforderungen an Brandwände nach DIN 4102-3¹⁴.

Die vorgenannte Klassifizierung gilt nur unter folgenden Bedingungen:

1. Die Schalungssteine müssen hinsichtlich Abmessungen und Lochbild der Verfülllöcher den Anlagen 4 und 5 dieser allgemeinen bauaufsichtlichen Zulassung entsprechen.
2. Es dürfen keine – auch keine nachträglichen Querschnittsschwächungen im Ortbeton und in den Schalungssteinen sowie keine zusätzlichen Einbauten, wie z. B. Rohre, vorgenommen werden.

Nachweise der Feuerwiderstandsfähigkeit für andere als die o.g. Ausführungsvariante sind mit dieser allgemeinen bauaufsichtlichen Zulassung nicht erbracht.

2.2.5 Schallschutz

Für die Anforderungen an die Luftschalldämmung gilt DIN 4109-1¹⁵. Der rechnerische Nachweis des Schallschutzes darf nach DIN 4109-2¹⁶ geführt werden.

10	DIN 4108-3:2014-11	Wärmeschutz und Energie-Einsparung in Gebäuden – Teil 3: Klimabedingter Feuchteschutz; Anforderungen, Berechnungsverfahren und Hinweise für Planung und Ausführung
11	DIN 4108-4:2017-03	Wärmeschutz und Energie-Einsparung in Gebäuden – Teil 4: Wärme- und feuchteschutztechnische Bemessungswerte
12	DIN EN ISO 10456:2010 05	Baustoffe und Bauprodukte – Wärme- und feuchtetechnische Eigenschaften – Tabellierte Bemessungswerte und Verfahren zur Bestimmung der wärmeschutztechnischen Nenn- und Bemessungswerte
13	DIN EN 13501-1:2019-05	Klassifizierung von Bauprodukten und Bauarten zu ihrem Brandverhalten – Teil 1: Klassifizierung mit den Ergebnissen aus den Prüfungen zum Brandverhalten von Bauprodukten; Deutsche Fassung EN 13501-1:2018
14	DIN 4102-3:1977-09	Brandverhalten von Baustoffen und Bauteilen – Teil 3: Brandwände und nichttragende Außenwände; Begriffe, Anforderungen und Prüfungen
15	DIN 4109-1:2018-01	Schallschutz im Hochbau – Teil 1: Mindestanforderungen
16	DIN 4109-2:2018-01	Schallschutz im Hochbau – Teil 2: Rechnerische Nachweise der Erfüllung der Anforderungen

Die flächenbezogene Masse m' der Wand ergibt sich dabei aus den Werten der flächenbezogene Masse m'_{Wand} der unverputzten Wand aus Schalungssteinen zuzüglich der flächenbezogenen Masse der Putzschichten m'_{Putz} gemäß DIN 4109-32¹⁷.

Die flächenbezogene Masse m'_{Wand} kann in Abhängigkeit von der Rohdichte des Füllbetons (ρ_c) wie folgt berechnet werden:

$$m'_{\text{Wand}} = V_K \cdot \rho_c + G_s \cdot 100 \quad [\text{kg/m}^2].$$

Für Normalbeton kann ρ_c zu 2.300 kg/m³ angenommen werden.

Die Werte für V_K und G_s sind Anlage 9 zu entnehmen.

3 Ausführung

3.1 Allgemeines

Die Bestimmungen dieses Bescheides sowie die Anweisungen des Herstellers zur Handhabung des Systems müssen dem Bauausführenden bekannt sein und eingehalten werden.

3.2 Errichtung der Wände

Beim Aufbau der Wände ist zunächst die erste Schicht genau nach Höhe und Flucht mit Normalmauermörtel der Mörtelgruppe III nach DIN 18580¹⁸ oder DIN EN 998-2¹⁹ in Verbindung mit DIN V 20000-412²⁰ anzulegen, so dass Unebenheiten des Untergrunds und dadurch entstehende Undichtheiten des Übergangs zur Schalungswand vermieden werden. Sodann sind die übrigen Schichten der Schalungssteine ohne Fugenmörtel trocken im Verband zu versetzen.

Die Wände müssen spätestens dann mit Beton lagenweise verfüllt werden, wenn sie halbgoschshoch aufgestellt sind, jedoch spätestens nach 1,80 m. Der kleinere Wert ist maßgebend. Bei Einhaltung der Festigkeiten nach Anlage 1, Abschnitte 1.8.1 und 1.8.2 widersteht der Schalungsstein mindestens einem Betondruck von 57 kN/m². Vor dem Betonieren ist zu überprüfen, ob der maximale Betondruck nach DIN 18218²¹, ermittelt unter Berücksichtigung der Frischbetoneigenschaften (Konsistenz, Rohdichte, Erstarrungszeit usw.) und der Betoniergeschwindigkeit, diesen Wert nicht überschreitet. Der informative Anhang F von DIN EN 15435¹ gilt nicht.

Waagerechte Arbeitsfugen dürfen grundsätzlich nur in Höhe der Geschossdecken angeordnet werden.

Sofern in Ausnahmefällen Arbeitsunterbrechungen nicht zu vermeiden sind, gilt DIN EN 13670²², Abschnitte 8.2 und 8.4 in Verbindung mit DIN 1045-3²³, Abschnitte 2.8.4 und 2.8.5. Zudem sind vertikale Betonstabstähle (Steckeisen) in den Arbeitsfugen wie folgt anzuordnen:

- Die Steckeisen müssen zueinander versetzt sein und der Abstand voneinander darf nicht größer als 500 mm sein.

17	DIN 4109-32:2016-07	Schallschutz im Hochbau – Teil 32: Daten für die rechnerischen Nachweise des Schallschutzes (Bauteilkatalog) – Massivbau
18	DIN 18580:2019-06	Baustellenmörtel
19	DIN EN 998-2:2017-02	Festlegungen für Mörtel im Mauerwerksbau – Teil 2: Mauermörtel
20	DIN 20000-412:2019-06	Anwendung von Bauprodukten in Bauwerken – Teil 412: Regeln für die Verwendung von Mauermörtel nach DIN EN 998-2:2017-02
21	DIN 18218:2010-01	Frischbetondruck auf lotrechte Schalungen
22	DIN EN 13670:2011-03	Ausführung von Tragwerken aus Beton
23	DIN 1045-3:2012-03	Tragwerke aus Beton, Stahlbeton und Spannbeton – Teil 3: Bauausführung - Anwendungsregeln zu DIN EN 13670
	DIN 1045-3 Ber. 1:2013-07	Tragwerke aus Beton, Stahlbeton und Spannbeton – Teil 3: Bauausführung - Anwendungsregeln zu DIN EN 13670, Berichtigung zu DIN 1045-3:2012-03

- Der Gesamtquerschnitt muss mindestens $1/2000$ der Querschnittsfläche des anzuschließenden Betonkerns betragen, jedoch sind je Meter Wandlänge mindestens zwei Betonstabstähle B500B $\varnothing 8$ mm (oder gleichwertig) anzuordnen.
- Die Steckisen müssen jeweils mindestens 200 mm in die miteinander zu verbindenden Betonschichten reichen.

Vor dem Versetzen weiterer Steine sind die Lagerflächen der zuletzt versetzten Steine von anhaftenden Betonresten zu säubern.

Der Beton muss je nach Konsistenz entsprechend Abschnitt 2.1.2 verdichtet werden.

Für das Betonieren gilt DIN EN 13670²², Abschnitt 8 in Verbindung mit DIN 1045-3²³, Abschnitt 2.8.

Die nach Statik ggf. erforderliche Bewehrung ist dabei in geeigneter Weise mit einzubauen, dabei ist DIN EN 1992-1-1² und DIN EN 1992-1-1/NA³, Abschnitte 8 und 9 sowie Abschnitte 11.8 und 11.9 zu beachten.

Wanddecken und Wandanschlüsse sowie der Verband im geraden Wandabschnitt sind entsprechend den Anlagen 6 und 7 auszubilden.

In den Wandkernen liegende horizontale Verrohrungen sind zu vermeiden. Wenn unbedingt erforderlich, sind diese in der Statik zu berücksichtigen.

Vertikale Rohre im Betonkern müssen in der Statik berücksichtigt werden, wenn deren Durchmesser $1/6$ der Kernbetondicke überschreitet oder der Abstand der Rohre kleiner als 2,0 m ist.

Förderung, Verarbeitung und Nachbehandlung des Betons müssen nach DIN EN 13670²², Abschnitt 2.8 in Verbindung mit DIN 1045-3²³, Abschnitt 2.8, erfolgen und von Personen ausgeführt werden, die in die Betonierarbeiten und die richtige Handhabung des Schalungssystems eingewiesen wurden.

Der Beton darf frei nur bis zu einer Höhe von 2,0 m fallen, darüber hinaus ist der Beton durch Schüttröhre oder Betonierschläuche von maximal 100 mm Durchmesser zusammenzuhalten und bis kurz vor die Einbaustelle zu führen.

Schüttkegel sind durch kurze Abstände der Einfüllstellen zu vermeiden.

Die Planung muss genügend Zwischenräume in der Bewehrung für Schüttröhre oder Betonierschläuche vorsehen.

Auf das DBV-Merkblatt "Betonierbarkeit von Bauteilen aus Beton und Stahlbeton" wird hingewiesen.

Die Wände dürfen nach dem Betonieren nicht mehr als 5 mm pro laufenden Meter Wandhöhe von der Lotrechten abweichen und müssen den Ebenheitstoleranzen der Wandoberfläche nach DIN 18202²⁴, Tabelle 3, Zeile 5 entsprechen.

Auf Wände, die aus "Hohenloher"-Schalungssteinen erstellt werden, darf die Decke erst aufgelegt werden, wenn eine ausreichende Festigkeit des Füllbetons vorhanden ist.

Außenwände, die mit "Hohenloher"-Schalungssteinen erstellt werden, sind zu verputzen.

Anstelle des Außenputzes können Bekleidungen oder Verblendungen angebracht werden. Die Verankerung großflächiger Fassadenbekleidungen bzw. deren Unterkonstruktion muss im Kernbeton vorgenommen werden. Für die konstruktive Durchbildung der Bekleidung selbst gilt DIN 18516-1²⁵. Die Ausführung des Putzes ist nach DIN EN 13914-1²⁶ bzw. DIN EN 13914-2²⁷ in Verbindung mit DIN 18550-1²⁸ bzw. DIN 18550-2²⁹ mit den nachstehenden Ergänzungen durchzuführen:

- Fertig- oder Spezialputze sind im Gesamtaufbau nach Angaben des Putzherstellers aufzubringen.
- Der Außenputz muss DIN EN 13914-1²⁶ in Verbindung mit DIN 18550-1²⁸ entsprechen.
- Der Innenputz muss DIN EN 13914-2²⁷ in Verbindung mit DIN 18550-2²⁹ entsprechen.

Dr.-Ing. Wilhelm Hintzen
Referatsleiter



25	DIN 18516-1:2010-06	Außenwandbekleidungen, hinterlüftet – Teil 1: Anforderungen, Prüfgrundsätze
26	DIN EN 13914-1:2016-09	Planung, Zubereitung und Ausführung von Innen- und Außenputzen – Teil 1: Außenputze; Deutsche Fassung EN 13914-1:2016
27	DIN EN 13914-2:2016-09	Planung, Zubereitung und Ausführung von Innen- und Außenputzen – Teil 2: Innenputze; Deutsche Fassung EN 13914-2:2016
28	DIN 18550-1:2018-01	Planung, Zubereitung und Ausführung von Innen- und Außenputzen – Teil 1: Ergänzende Festlegungen zu DIN EN 13914-1:2016-09 für Außenputze
29	DIN 18550-2:2018-01	Planung, Zubereitung und Ausführung von Innen- und Außenputzen – Teil 2: Ergänzende Festlegungen zu DIN EN 13914-2:2016-09 für Innenputze

1 Produktmerkmale "Hohenloher" Schalungssteine

1.1 Ausgangsstoffe nach DIN EN 15435¹, 4.2

Die Schalungssteine bestehen aus Normalbeton nach DIN EN 206-1² in Verbindung mit DIN 1045-2³ der Festigkeitsklasse C16/20 oder höher. Als Bindemittel ist Zement nach DIN EN 197-1⁴ zu verwenden.

1.2 Maße nach DIN EN 15435¹, 4.4.1

Die auftretenden Abweichungen von den Nennmaßen der Schalungssteine nach Anlagen 2 bis 10 dürfen folgende Werte nicht überschreiten:

Längen und Breiten der Steine	± 5 mm
Höhe der Steine	± 2 mm
Hohlkerne und Stegaussparungen	+ 5 mm und - 2 mm

Die Abmessungen sind, mit Ausnahme der Höhe und Hohlraummaße der Steine, jeweils in halber Steinhöhe zu ermitteln. Die Bestimmung der Steinhöhe muss an den Steinenden und in der Steinmitte sowohl an Vorder- als auch an der Rückseite erfolgen.

1.3 Aussparungsflächen am Steg nach DIN EN 15435¹, 4.4.2

Es dürfen die Werte A_R der Tabelle in Anlage 15 nicht unterschritten werden.

1.4 Ebenheit nach DIN EN 15435¹, 4.4.3

1.4.1 Ebenheit der Lagerflächen nach DIN EN 15435¹, 4.4.3.2

Die Abweichung von der Ebenheit darf höchstens 3 mm betragen.

1.5 Rechtwinkligkeit nach DIN EN 15435¹, 4.4.4

Die Bestimmung der Rechtwinkligkeit erfolgt nach DIN EN 15435¹, 5.1.3.3. Die Abweichung der Rechtwinkligkeit zwischen den Seitenflächen und den Lagerflächen darf höchstens 3 mm betragen.

1.6 Rohdichte nach DIN EN 15435¹, 4.5

Die Netto-Trockenrohichte des Schalungssteins ist in Anlage 15 angegeben.

1.7 Brandverhalten nach DIN EN 15435¹, 4.7

Die Schalungssteine müssen die Anforderungen an Brandverhalten Klasse A1 nach DIN EN 13501-1⁶ erfüllen.

1	DIN EN 15435:2008-10	Betonfertigteile - Schalungssteine aus Normal- und Leichtbeton - Produkteigenschaften und Leistungsmerkmale; Deutsche Fassung EN 15435:2008
2	DIN EN 206-1:2001-07 DIN EN 206-1/A1:2004-10	Beton - Teil 1: Festlegung, Eigenschaften, Herstellung und Konformität Beton - Teil 1: Festlegung, Eigenschaften, Herstellung und Konformität; Deutsche Fassung EN 206-1:2000/A1:2004
3	DIN EN 206-1/A2:2005-09	Beton - Teil 1: Festlegung, Eigenschaften, Herstellung und Konformität; Deutsche Fassung EN 206-1:2000/A2:2005
4	DIN 1045-2:2008-08	Tragwerke aus Beton, Stahlbeton und Spannbeton; Teil 2: Beton - Festlegung, Eigenschaften, Herstellung und Konformität - Anwendungsregeln zu DIN EN 206-1
5	DIN EN 197-1:2011-11	Zement - Teil 1: Zusammensetzung, Anforderungen und Konformitätskriterien von Normalzement; Deutsche Fassung EN 197-1:2011
6	DIN EN 13501-1:2010-01	Klassifizierung von Bauprodukten und Bauarten zu ihrem Brandverhalten - Teil 1: Klassifizierung mit den Ergebnissen aus den Prüfungen zum Brandverhalten von Bauprodukten; Deutsche Fassung EN 13501-1:2007+A1:2009

Wandbauart mit "Hohenloher" Schalungssteinen
 Bemessung nach DIN EN 1992-1-1:2011-01 und DIN EN 1992-1-1/NA:2013-04

Produktmerkmale "Hohenloher" Schalungssteine

Anlage 1
 Seite 1 von 2

1.8 Mechanische Festigkeit

1.8.1 Zugfestigkeit der Stege nach DIN EN 15435¹, 4.9.2

Die Stegbruchlast $P_{t,min}$ nach DIN EN 15435¹, Anhang A, Abschnitt A.4.3 muss mindestens 2,96 kN betragen. Das entspricht einer Zugfestigkeit $f_{t,min}$ des Steges nach DIN EN 15435¹, Anhang A, Abschnitt A.4.2 von 0,353 N/mm².

1.8.2 Biegezugfestigkeit der Stege nach DIN EN 15435¹, 4.9.3

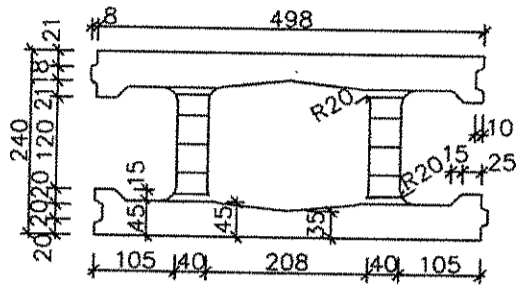
Die Biegezugbruchlast nach DIN EN 15435¹, Anhang B, Abschnitt B.4.3 muss mindestens 1,5 kN betragen. Das entspricht einer Biegezugfestigkeit $f_{f,min}$ des Steges nach DIN EN 15435¹, Anhang B, Abschnitt B.4.2 von 1,53 N/mm².

Wandbauart mit "Hohenloher" Schalungssteinen
Bemessung nach DIN EN 1992-1-1:2011-01 und DIN EN 1992-1-1/NA:2013-04

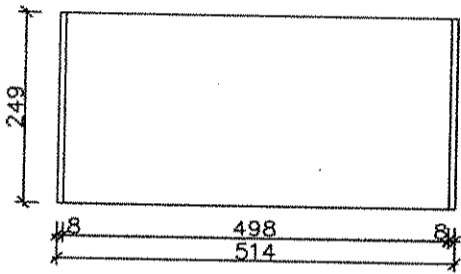
Produktmerkmale "Hohenloher" Schalungssteine

Anlage 1
Seite 2 von 2

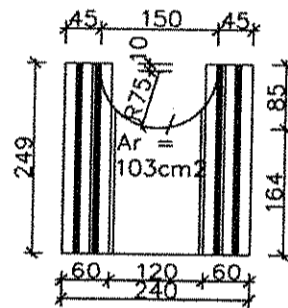
Draufsicht Normalstein



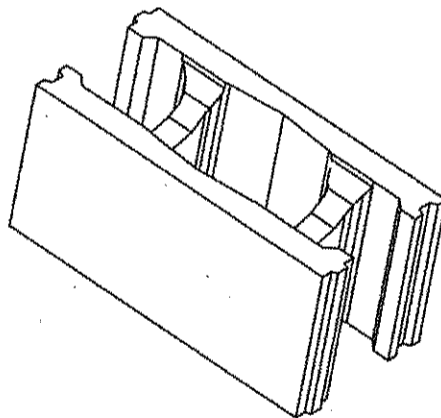
Ansicht Normalstein



Seitenansicht Normalstein



Isometrie

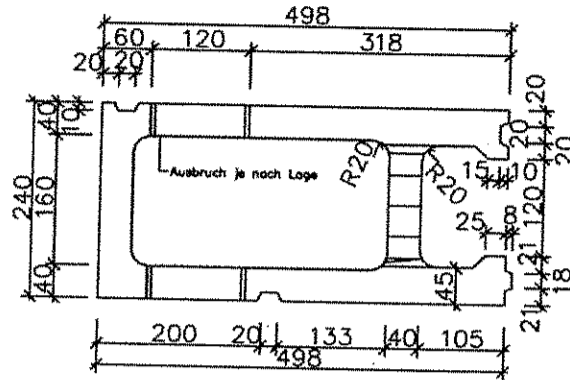


Wandbauart mit "Hohenloher" Schalungssteinen
 Bemessung nach DIN EN 1992-1-1:2011-01 und DIN EN 1992-1-1/NA:2013-04

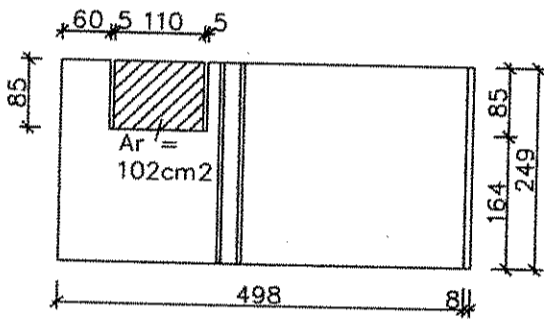
24 cm Leicht- und Normalbetonstein - Normalstein

Anlage 2

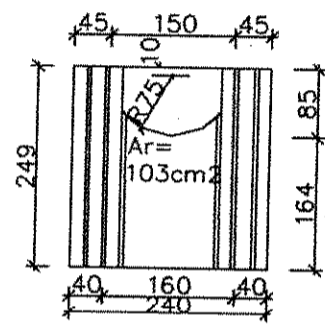
Draufsicht Eckstein



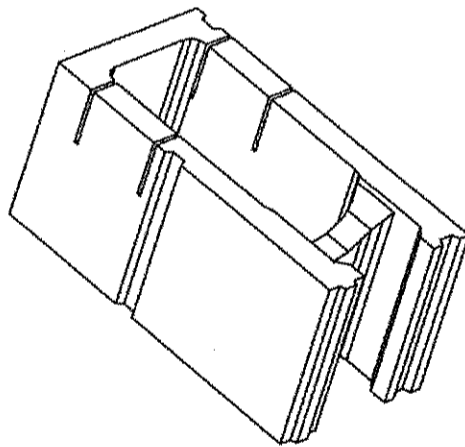
Ansicht Eckstein



Seitenansicht Eckstein



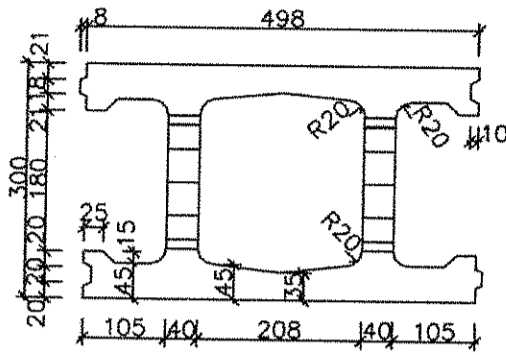
Isometrie



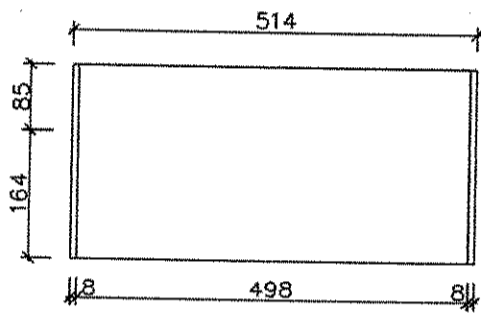
Wandbauart mit "Hohenloher" Schalungssteinen
 Bemessung nach DIN EN 1992-1-1:2011-01 und DIN EN 1992-1-1/NA:2013-04
 24 cm Leicht- und Normalbetonstein - Eckstein

Anlage 3

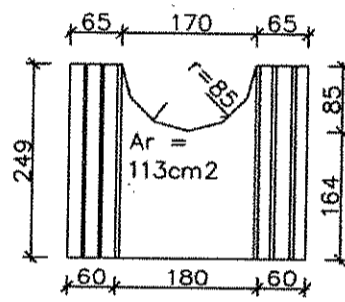
Draufsicht Normalstein



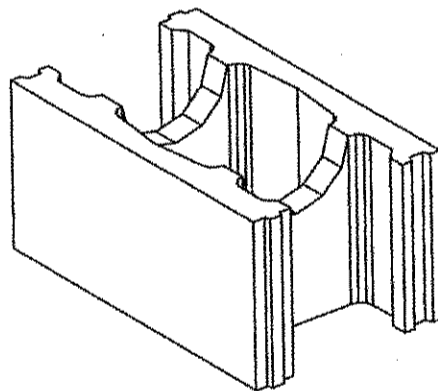
Ansicht Normalstein



Seitenansicht Normalstein



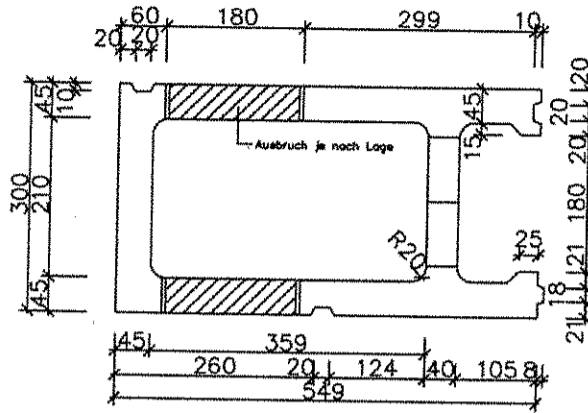
Isometrie



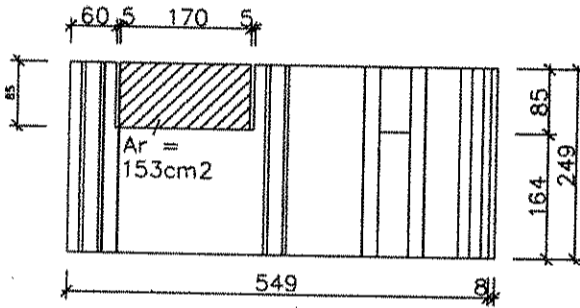
Wandbauart mit "Hohenloher" Schalungssteinen
 Bemessung nach DIN EN 1992-1-1:2011-01 und DIN EN 1992-1-1/NA:2013-04
 30 cm Leicht- und Normalbetonstein - Normalstein

Anlage 4

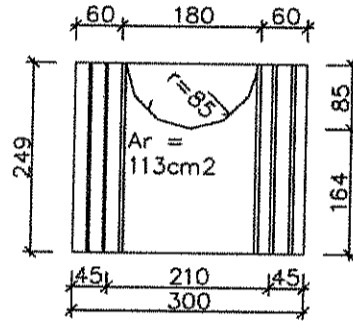
Draufsicht Normalstein



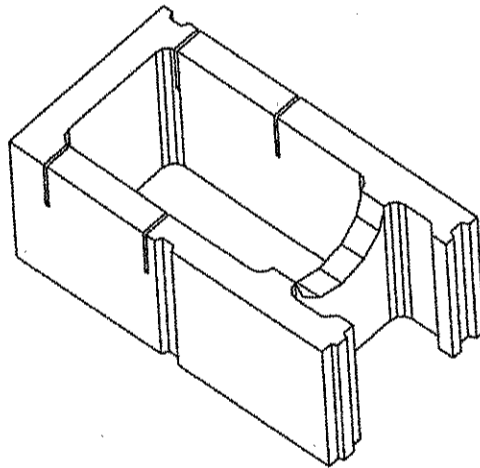
Ansicht Eckstein



Seitenansicht Eckstein

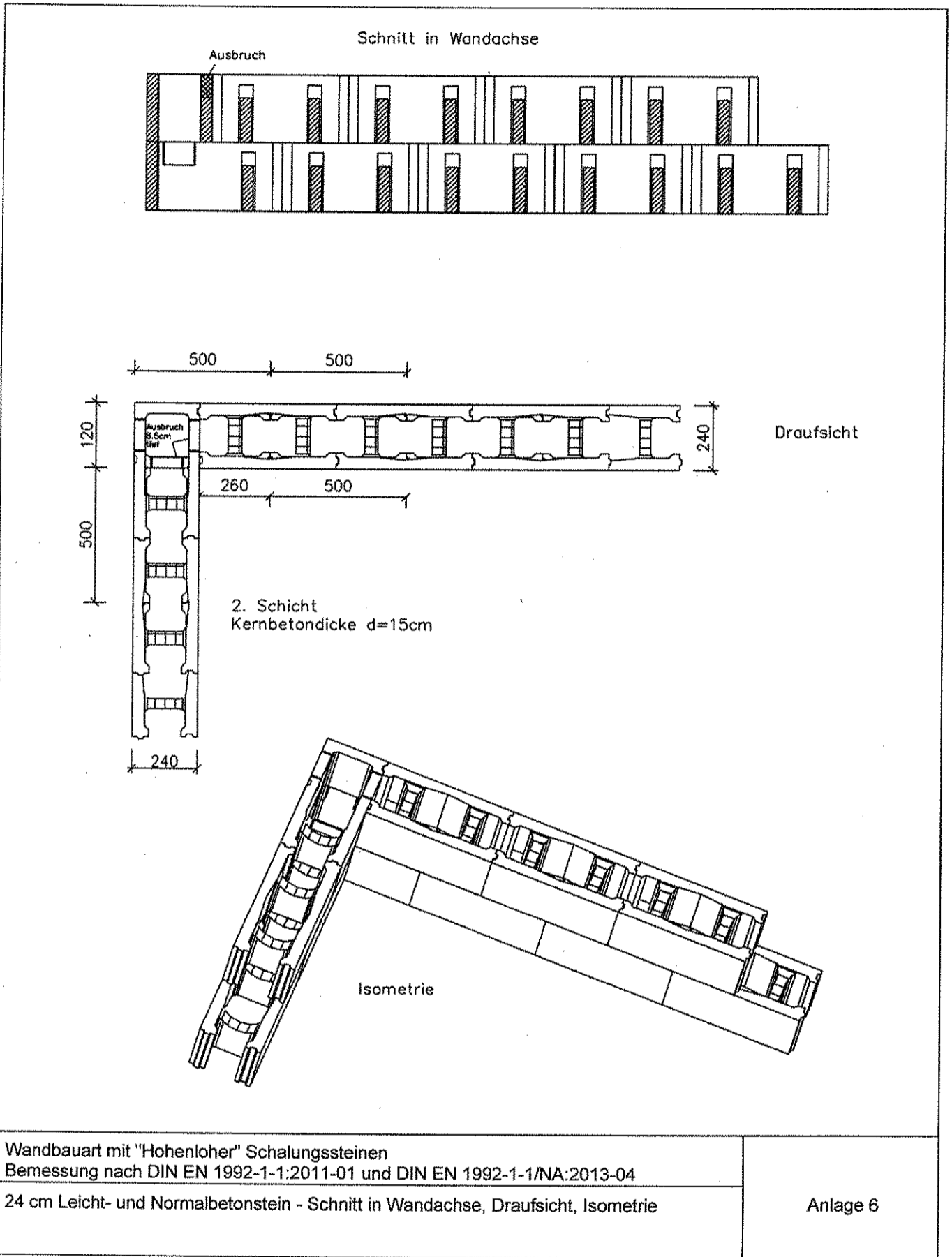


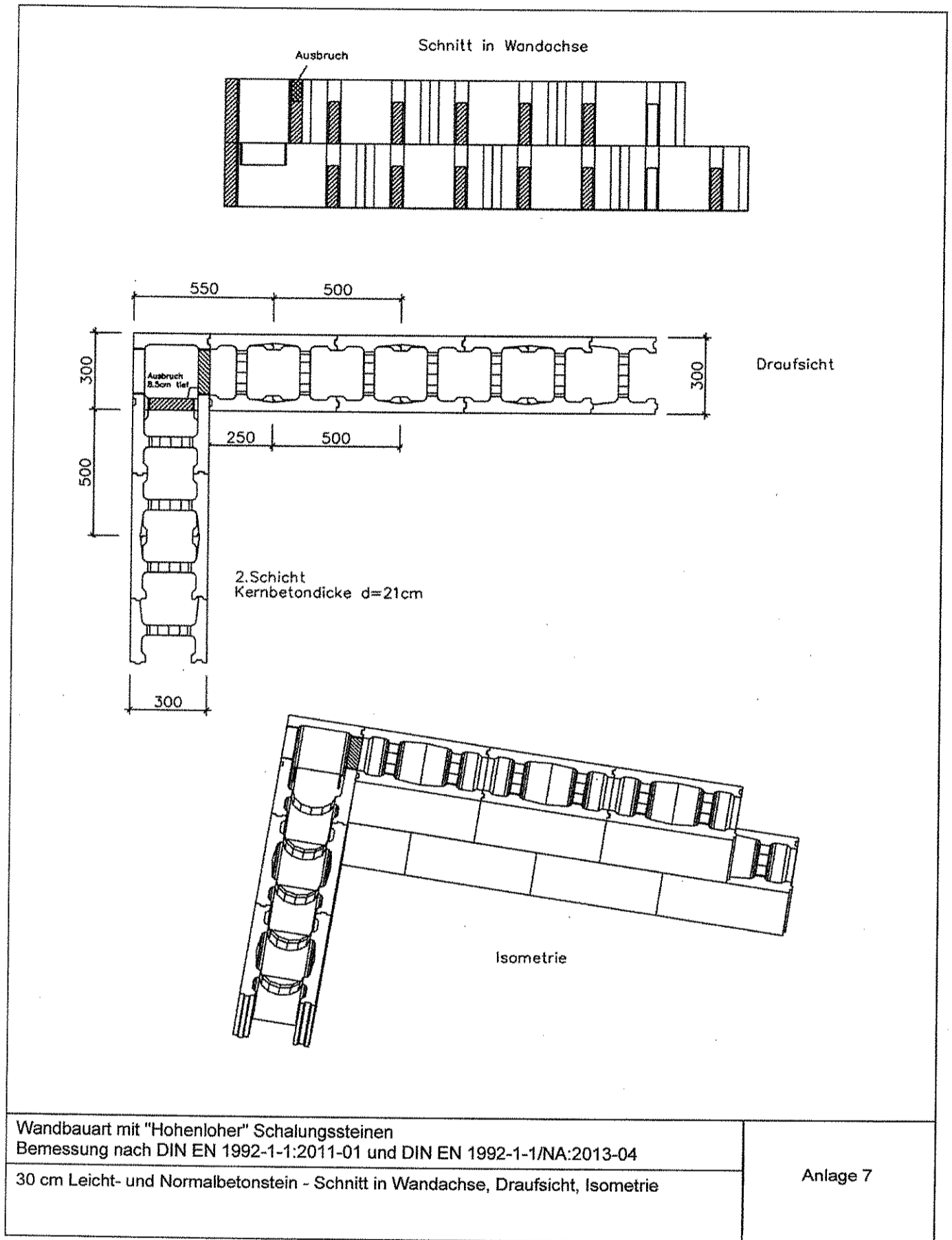
Isometrie



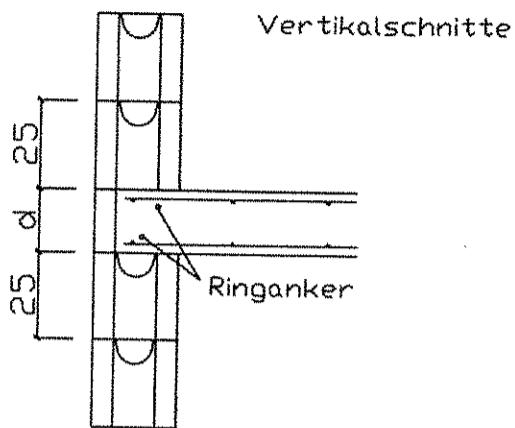
Wandbauart mit "Hohenloher" Schalungssteinen
 Bemessung nach DIN EN 1992-1-1:2011-01 und DIN EN 1992-1-1/NA:2013-04
 30 cm Leicht- und Normalbetonstein - Eckstein

Anlage 5

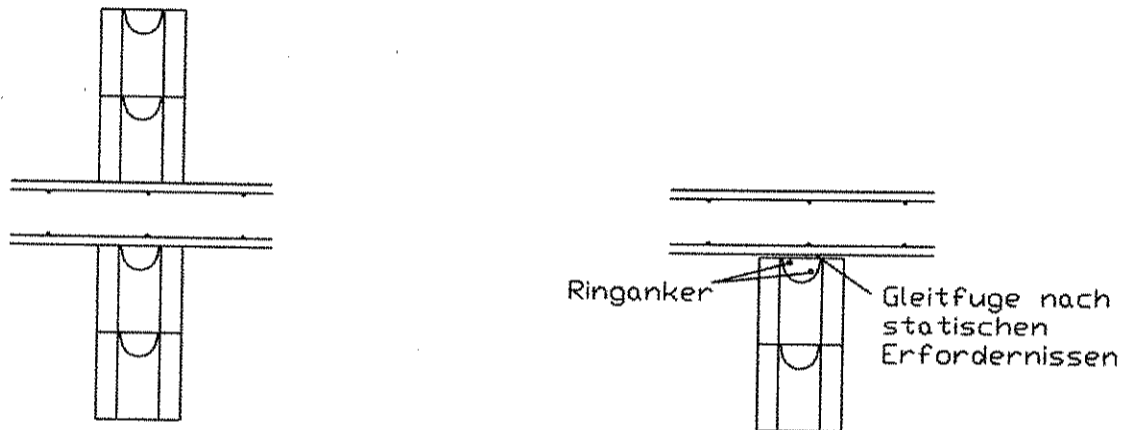




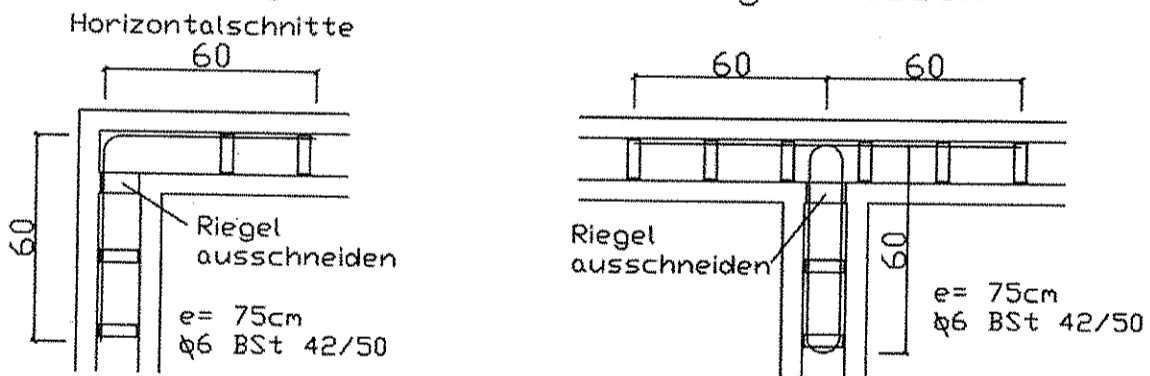
1. Anschlüsse bei Wänden mit einseitig anschließenden Decken



2. Anschlüsse bei Wänden mit beiderseitig anschließenden Decken



3. Bewehrung bei mehr als 5 Vollgeschossen



Wandbauart mit "Hohenloher" Schalungssteinen
 Bemessung nach DIN EN 1992-1-1:2011-01 und DIN EN 1992-1-1/NA:2013-04

Wandanschlüsse

Anlage 8

Steintyp	nach Anlage	d	d _k	A _R	A _K	V _K	L _R	Z _R	i	Berechnungsgewicht der		G _w
										Wand *) (ohne Putz)	Schalungs- steine	
		cm	cm	cm ²	cm ² /m	m ³ /m ²	mm	mm ³	cm	cm	kN/m ²	kN/m ²
Schalungssteine Leichtbeton												
LB 24	1	24,0	12,0	103	1003	0,107	40	118.967	3,464	1,28	1,71	3,19
LB 30	2	30,0	18,0	113	1505	0,158	40	126.274	5,196	1,39	1,86	4,37
Schalungssteine Normalbeton												
NB 24	1	24,0	12,0	103	1003	0,107	40	118.967	3,464	2,46		3,19
NB 30	2	30,0	18,0	113	1505	0,158	40	126.274	5,196	2,67		4,37

*) angenommene Rohdichte des Füllbetons mit $\rho_{\text{beton}} = 2400 \text{ kg/m}^3$

Wandbauart mit "Hohenloher" Schalungssteinen
 Bemessung nach DIN EN 1992-1-1:2011-01 und DIN EN 1992-1-1/NA:2013-04

Abmessungen, Querschnitte, Volumen und Berechnungsgewichte

Anlage 9