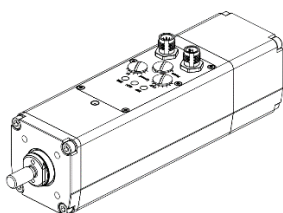




Datenblatt CTC-060



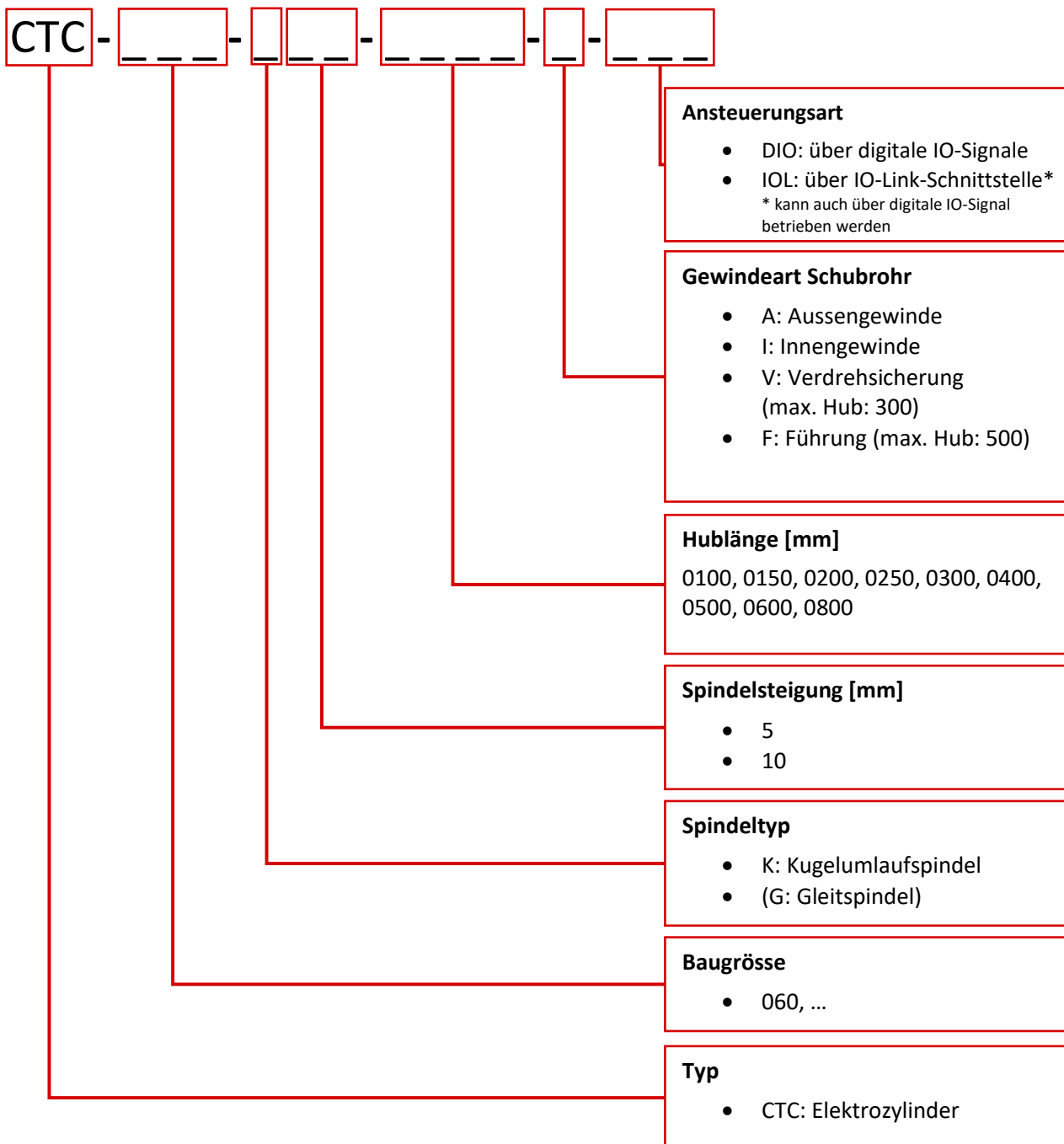
Baugröße		CTC-60	
Ansteuerung / Parametrierung		 IO-Link / digital I/O z.B. Positionieranwendungen / z.B. einfache Hubbewegung	
Einstellung Kraft & Geschwindigkeit		 IO-Link / Bedienkonsole	
Hub	[mm]	100, 150, 200, 250, 300, 400, 500, 600, 800	
Spindelsteigung	[mm/U]	5	10
Max. Vorschubkraft (Spitze)	[N]	800	400
Max. Vorschubkraft (Dauerbetrieb)	[N]	400	200
Max. Geschwindigkeit	[mm/s]		
Im 24V-Betrieb			
Im 48V-Betrieb		300	600
Max. Beschleunigung	[m/s ²]	15	15
Positioniergenauigkeit	[mm]	+/- 0.1mm	
Wiederholgenauigkeit	[mm]	+/- 0.02mm	
Spindelart		Kugelumlauf	
Einbaulage		Beliebig	
Kolbenstangengewinde		M10 x 1.25 aussen / M6 innen / Endplatte	
Umgebungstemperatur	[°C]	0...+40	
Hinweis zur Umgebungstemperatur		Bei Umgebungstemperaturen über 25° C muss mit einer Leistungsreduktion gerechnet werden.	
Lagertemperatur	[°C]	-20...+60	
Schutzart		IP65 nach EN 60529 (Im Stillstand)	
Relative Luftfeuchtigkeit	[%]	0...90 (nicht kondensierend)	
Motorart		Synchron-Servomotor	
Rotorlagegeber		Absolut, single turn, 12bit	
Verdrehsicherung		Gleitführung (kein externes Drehmoment)	
CE-Zeichen (siehe Konformitätserklärung))		Nach EU-RoHS-RL	
		Nach EU-EMV-Richtlinie	

Anschlüsse, Signale, Ansteuerung		
Statusanzeige		3x LED
Leistungsschnittstelle, Anschlussart		Stecker 4-Polig, M12x1, T-codiert nach EN 61076-2-111
Nennspannung Leistungskreis	[V DC]	24 - 48
Nennstrom Leistung	[A]	5
Max. Stromaufnahme Leistung	[A]	10
Signalschnittstelle, Anschlussart		Stecker 8-polig, M12x1, A-codiert nach EN 61076-2-101
Arbeitsbereich Signaleingang	[V DC]	24
Zulässige Spannungsschwankungen	%	+/- 15
Max. Strom digitale Signalausgänge	[mA]	100 / Ausgang
Anzahl digitale Signaleingänge	3	Ausfahren, Einfahren, Teach
Anzahl digitale Signalausgänge	3	Ausgefahren, Eingefahren, Bereit
Eigenschaften Signaleingang		Nicht galvanisch getrennt
Max. Leitungslänge	[m]	20, für Ein- und Ausgänge
Schaltlogik Ausgänge		Push-Pull
Schaltlogik Eingänge		Positivschaltend
Referenzieren	Ausfahren	Festanschlag intern / Anschlag extern
	Einfahren	Festanschlag intern / Anschlag extern

Gewicht (+/- 10%)		
Bei 100 mm Hub	[g]	1600
Pro 10mm Hub zusätzlich	[g]	45
Zuschlag bewegte Masse / 10 mm Hub	[g]	5.85

Werkstoffe	
Gehäuse, Deckel	Aluminium farblos anodisiert
Schubrohr	Aluminium, hartanodisiert
Dichtungen	NBR / EPDM
Gewindeaufsatz	Stahl rostfrei
Schrauben	Verzinkt blau
Spindel	Vergütungsstahl
Spindelmutter	Wälzlagerstahl
Abdeckungen Drehknöpfe	Stahl rostfrei
Schmiernippel	Verzinkt blau
Steckerverschraubungen	Zink vernickelt
Werkstoffhinweis	RoHS konform

Konfigurationsschlüssel

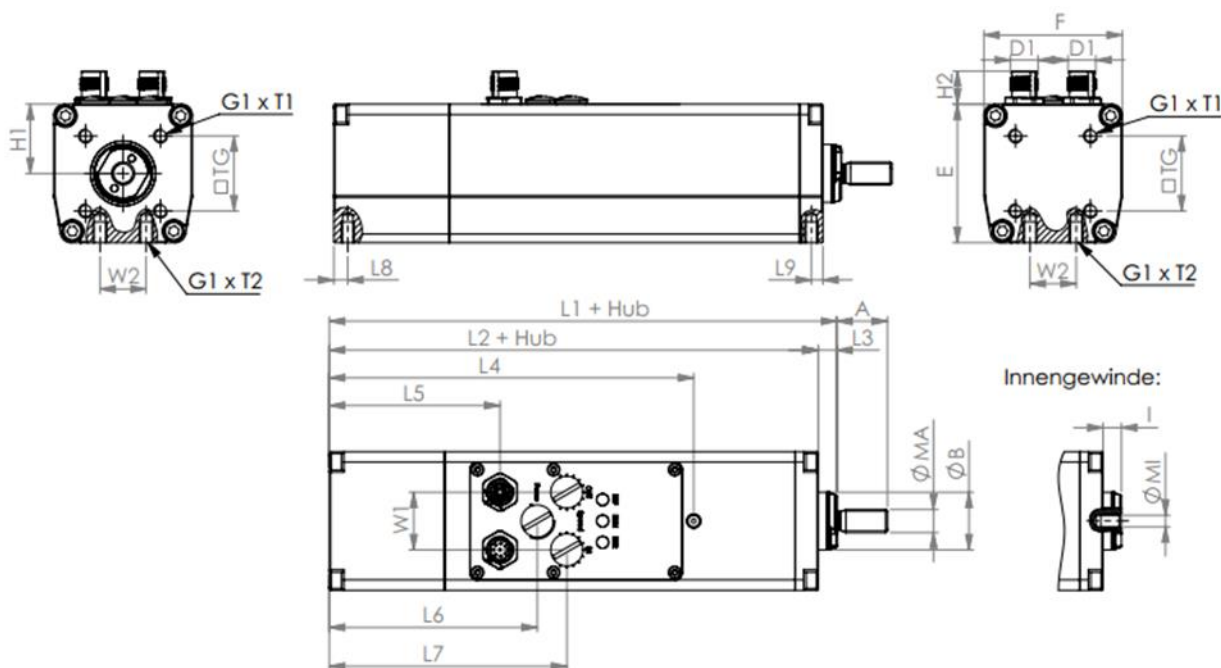


Beispiel: CTC-060-K10-0100-A-DIO

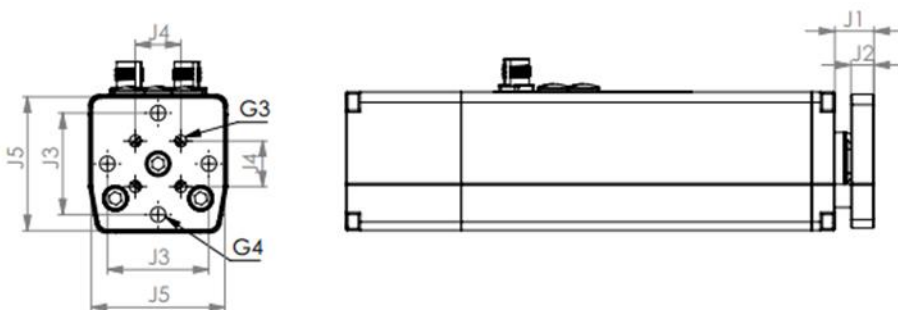
Abmessungen

Die Grundabmessungen sind angelehnt an ISO 15552.

Die Anschluss- und Zubehörabmessungen entsprechen vollumfänglich ISO 15552.



mit Verdrehsicherung:



	L1*	L2*	L3	L4	L5	L6	L7	L8	L9	H1	H2	D1
CTC-060	120	112	8	158	74	90	103	6	5	30	14.3	M12

	TG**	G1	T1	T2	A	B	E	F	I	MA	MI
CTC-060	32.5	M6	12	9	22	25	60	60	9	M10x1.25	M6

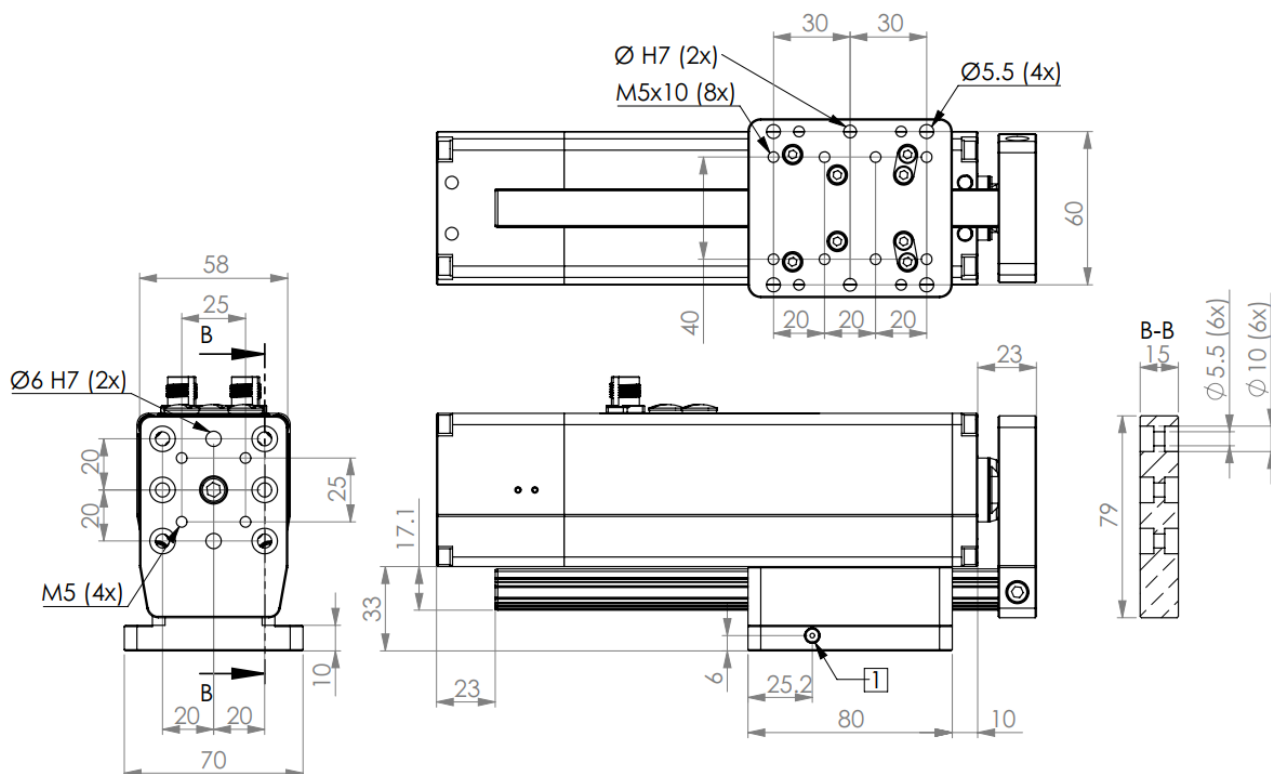
	W1	W2	J1	J2	J3	J4	J5	G3	G4
CTC-060	25	20	17	10	44	19.8	58	M6	6.6

Alle Abmessungen in mm.

* Hubabhängige Abmessungen

** Gewinde bei Version mit Verdrehsicherung nur auf Gehäuse-Hinterseite

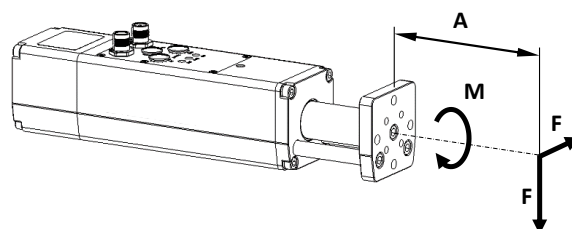
Ergänzende Abmessungen für CTC-060-___-___-F



[1] Kegel-Schmiernippel zur Schmierung der Führung (beidseitig)

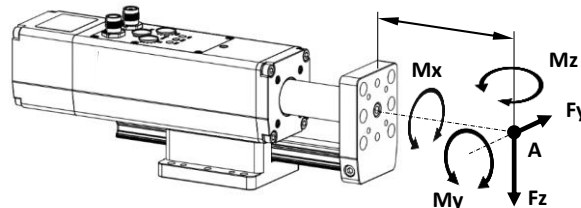
Maximale Momenten-Belastung M und Nutzlast F für CTC-060-___-___-V

Hub	F [N]	M [Nm]
100	29.96	1.26
150	12.45	0.75
200	6.31	0.54
250	3.63	0.45
300	2.28	0.40



Maximale Momenten-Belastung M und Nutzlast F für CTC-060-___-___-F

Hub	Fy [N]*	Fz [N]*	Mx [Nm]*	My [Nm]*	Mz [Nm]*
100	84.6	182.7	11.3	8.2	3.8
150	77.8	168.1	10.4	7.5	3.5
200	74.1	160.1	9.9	7.2	3.3
250	71.8	155.0	9.6	6.9	3.2
300	70.2	151.5	9.4	6.8	3.1



*Die maximal zulässige Belastung gilt im eingefahrenen Zustand und nimmt mit ausgefahrener Länge ab. Detaillierte Auslegung gemäss Diagrammen in der Betriebsanleitung.