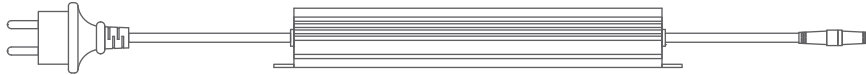


MONTAGEHINWEISE

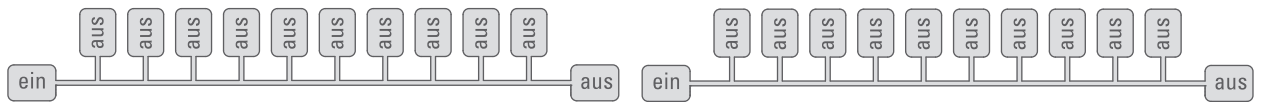
LUCEM® LICHTBETON LEDSYSTEM

1



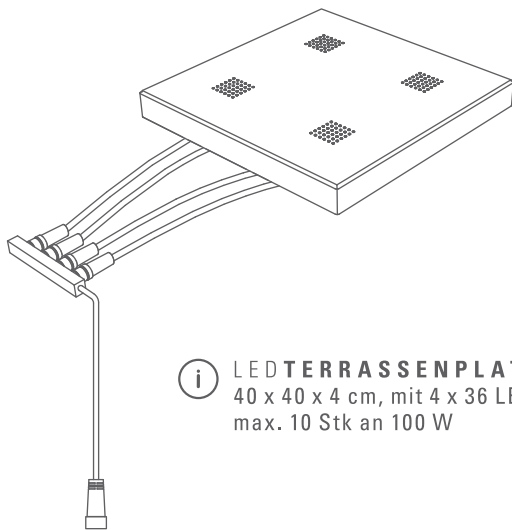
OUTDOORNETZTEIL
 Leistung max. 100 W, IP 44, Netzstecker, 230 V, AC (in Abb. links), IP 65, Anschlussstecker, 24 V, DC (in Abb. rechts)

2



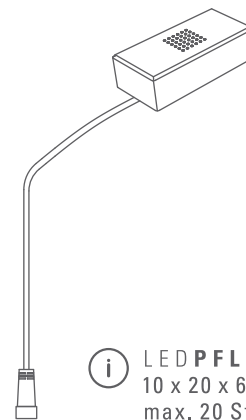
OUTDOORKABELBAUM
 Länge 10,75 m, 10 Abgänge IP 65, max. 100 W anschließen, max. 2 Kabelbäume miteinander verbinden

3



LEDTERRASSENPLATTE
 40 x 40 x 4 cm, mit 4 x 36 LED, 8 W
 max. 10 Stk an 100 W

4



LEDPFLASTERSTEIN
 10 x 20 x 6 cm, mit 36 LED, 2 W
 max. 20 Stk an 100 W



! Anschlussstecker Verbindung und mit Verschlusskappe



Nur gesichert und wasserdicht nach
 komplettem Festdrehen der Stecker



IP 65 Strahlwassergeschützt bei direktem Wasserstrahl
 IP 44 Spritzwassergeschützt

© 2020 LUCEM GmbH, www.lucem.com
 Philipsstraße 8, 52068 Aachen, Germany
 LUCEM®LICHTSTORE ist eine Vertriebsmarke der LUCEM GmbH.
 LUCEM®LICHTBETON ist ein Produkt der LUCEM GmbH.
 Alle Rechte vorbehalten. | Printed in Germany.



LUCEM
 LICHTSTORE