

INFLUENCE®



INFLUENCE®

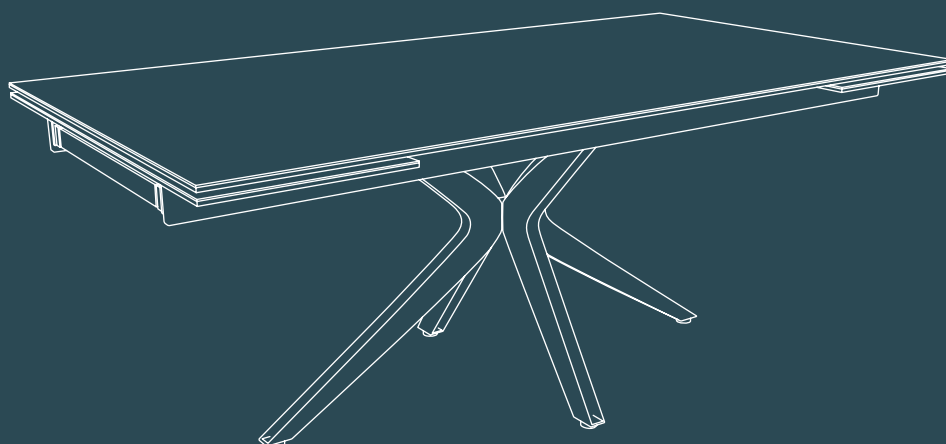


TABLE DE REPAS

Plateaux : Céramique sur verre épaisseur : 3+8 mm - 2 rallonges rétractables indépendantes
Dimensions : 190/270 x 100 x 76 cm - Poids Net : 116 kg

- DT082AR : Plateau céramique argile - Piètement : acier laqué taupe
- DT082MA : Plateau céramique marbre mat - Piètement : acier laqué taupe
- DT092SD : Plateau céramique acier - Piètement : acier laqué noir
- DT0092TI : Plateau céramique titane - Piètement : acier laqué noir

© Modèle déposé (Réf. INPI : 20190743)

DINING TABLE

Tops : Ceramic over glass 3+8 mm - Two independant pull-out extensions
Dimensions : 190/270 x 100 x 76 cm - Net Weight : 116 kgs

- DT082AR : Argile ceramic top - Legs : taupe lacquered steel
- DT082MA : Matt marble ceramic top - Legs : taupe lacquered steel
- DT092SD : Steel ceramic top - Legs : black lacquered steel
- DT092TI : Titanium ceramic top - Legs : black lacquered steel

© Registered design (INPI : 20190743)

ESSTISCH

3 mm Keramikplatte auf 8 mm starkem Glas - 2 voneinander unabhängig ausziehbare Verlängerungen
Abmessung: 190/270 x 100 x 76 cm - Nettogewicht: 116 kg

- DT082AR: Keramikplatte zementgrau - Gestell: Edelstahl taupe lackiert
- DT082MA: Keramikplatte Marmoroptik matt - Gestell: Edelstahl taupe lackiert
- DT092SD: Keramikplatte rostbraun - Gestell: Edelstahl schwarz lackiert
- DT0092TI: Keramikplatte Titan - Gestell: Edelstahl schwarz lackiert

© Registriertes Modell (INPI : 20190743)

KHEOPS



KHEOPS

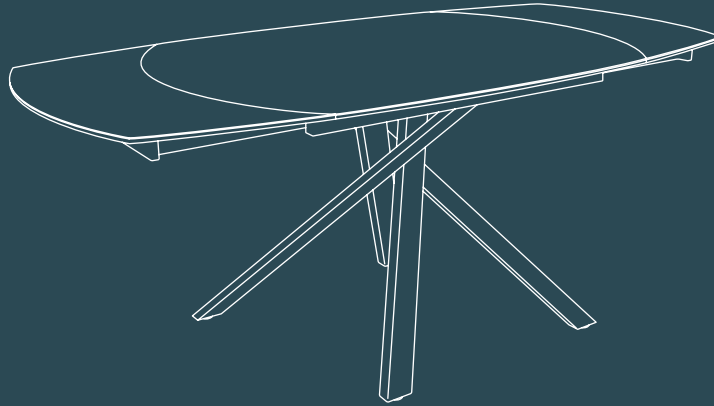


TABLE DE REPAS

Plateau : Céramique sur verre épaisseur : 3 + 8 mm - 2 rallonges rétractables synchronisées
Piétement : Acier laqué noir

DT080 : Dimensions : 130/190 x 100 x 76 cm Poids Net : 99 kg

DT081 : Dimensions : 120/180 x 85 x 76 cm Poids Net : 82 kg

DT080/81 HA / SD / AR / MA

Plateau céramique havane / acier / argile / marbre mat

DINING TABLE

Top : Ceramic over glass 3 + 8 mm - Two synchronised pull-out extensions
Legs : Black lacquered steel

DT080 : Dimensions : 130/190 x 100 x 76 cm Net Weight : 99 kgs

DT081 : Dimensions : 120/180 x 85 x 76 cm Net Weight : 82 kgs

DT080/81 HA / SD / AR / MA

Tops in ceramic dark smokey brown / steel dark / argile / matt marble

ESSTISCH

3 mm Keramikplatte auf 8 mm starkem Glas - 2 synchronisierte einziehbare Verlängerungen
Gestell: Edelstahl schwarz lackiert

DT080: Abmessung: 130/190 x 100 x 76 cm Nettogewicht: 99 kg

DT081: Abmessung: 120/180 x 85 x 76 cm Nettogewicht: 82 kg

DT080/81 HA / SD / AR / MA

Obere Platte aus Keramik Havanna / rostbraun / zementgrau / Marmoroptik matt

LUNA®



LUNA[®]

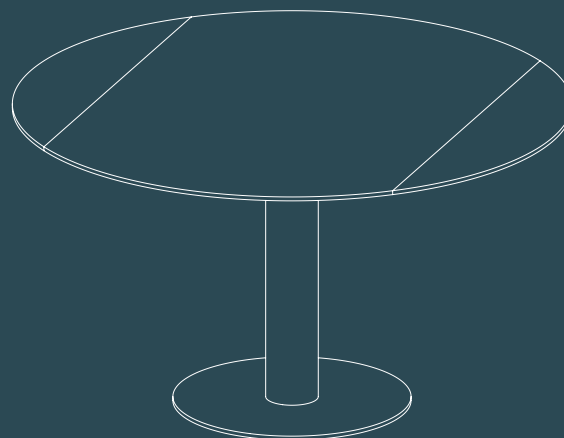


TABLE DE REPAS

2 rallonges rétractables

DT018 : Dimensions : 90/135 x 135 x h76 cm
Poids Net : 76 kgs

Finitions pieds : Acier inoxydable brossé

Finitions plateaux : **SI / TI / LWA / AR / MA / SD**
Céramique Silver / Titane / Laqué blanc dépoli / Argile / Marbre / Acier
sur verre épaisseur 3+8 mm

© Modèle déposé (Réf. INPI : 20161761)
Modèle breveté (Réf. INPI : FR1870192)

DINING TABLE

2 pull-out extensions

DT018 : Dimensions : 90/135 x 135 x h76 cm
Net weight : 76 kgs

Legs finish : Brushed Stainless Steel

Top finish : **SI / TI / LWA / AR / MA / SD**
Ceramic Silver / Titanium / White Acid Etched / Argile / Marble / Steel dark over glass
thickness 3+8 mm

© Registered design (INPI : 20161761)
Patented model (Réf. INPI FR1870192)

ESSTISCH

Mit 2 einziehbaren Auszügen

DT018 : Abmessung : 90/135 x 135 x H76 cm
Nettogewicht : 76 kg

Gestell : Edelstahl gebürstet

Ausführungen Keramikplatte : **SI / TI / LWA / AR / MA / SD**
Keramik Silber / Titan / Weiss lackiert satiniert / Zementgrau / Marmoroptik /
Rostbraun auf Glas, Stärke 3+8 mm

© Registriertes Modell (INPI 20161761)
Patentiertes Modell (INPI FR1870192)

LUNA LAQUÉE®



LUNA LAQUÉE®

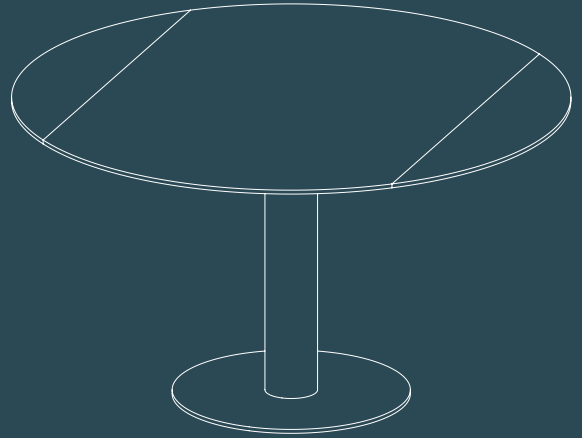


TABLE DE REPAS

2 rallonges rétractables

DT015-DT017-DT019 : Dimensions : 90/135 x 135 x h76 cm
Poids Net : 76 kgs

DT033-DT035-DT037 : Dimensions : 90/150 x 150 x h76 cm
Poids Net : 98 kgs

Finitions pieds : DT015 / DT033 : Acier laqué gris silex
DT017 / DT035 : Acier laqué noir
DT019 / DT037 : Acier laqué blanc

Finitions plateaux : SI / TI / AR / MA / SD
Céramique Silver / Titane / Argile / Marbre / Acier sur verre épaisseur 3+8 mm

© Modèle déposé (Réf. INPI : 20161761)
Modèle breveté (Réf. INPI : FR1870192)

DINING TABLE

2 pull-out extensions

DT015-DT017-DT019 : Dimensions : 90/135 x 135 x h76 cm
Net weight : 76 kgs

DT033-DT035-DT037 : Dimensions : 90/150 x 150 x h76 cm
Net weight : 98 kgs

Legs finish : DT015 / DT033 : Flint grey lacquered steel
DT017 / DT035 : Black lacquered steel
DT019 / DT037 : White lacquered steel

Top finish : SI / TI / AR / MA / SD
Ceramic Silver / Titanium / Argile / Marble / Steel dark over glass thickness 3+8 mm

© Registered design (INPI : 20161761)
Patented model (Réf. INPI FR1870192)

ESSTISCH

Mit 2 einziehbaren Auszügen

DT015-DT017-DT019 : Abmessung : 90/135 x 135 x h76 cm
Nettogewicht : 76 kgs

DT033-DT035-DT037 : Abmessung : 90/150 x 150 x h76 cm
Nettogewicht : 98 kgs

Gestellausführungen : DT015 / DT033 : Kieselgrau lackierter Edelstahl
DT017 / DT035 : Schwarz lackierter Edelstahl
DT019 / DT037 : Weiß lackierter Edelstahl

Top finish : SI / TI / AR / MA / SD
Keramik Silber / Titan / Zementgrau / Marmoroptik / Rostbraun auf Glas, Stärke 3+8 mm

© Registriertes Modell (INPI 20161761)
Patentiertes Modell (INPI FR1870192)

LUNA MAILLE ©



LUNA MAILLE[®]

🇫🇷 TABLE DE REPAS

2 rallonges rétractables

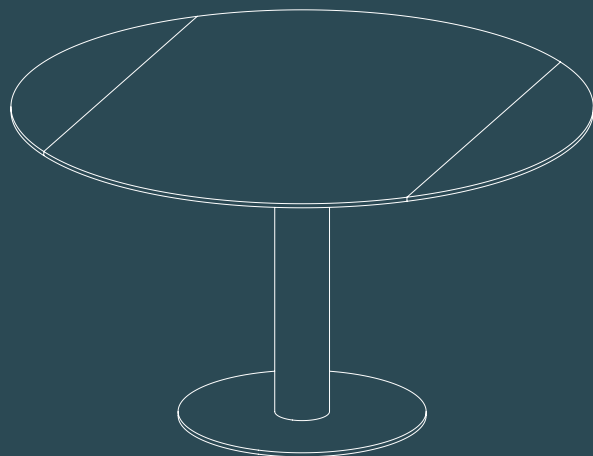
Dimensions : 90/135 x 135 x h76 cm
Poids Net : 98 kgs

DT017MB : Base en acier laqué noir mat
Plateaux en verre feuilleté et maille d'acier épaisseur 10 mm

DT018MB : Base en acier inoxydable brossé
Plateaux en verre feuilletés et maille d'acier épaisseur 10 mm

DT015MB : Base en acier laqué gris silex
Plateaux en verre feuilletés et maille d'acier épaisseur 10 mm

DT019MB : Base en acier laqué blanc
Plateaux en verre feuilletés et maille d'acier épaisseur 10 mm



© Modèle déposé (Réf. INPI : 20161761)
Modèle breveté (Réf. INPI : FR1870192)

🇬🇧 DINING TABLE

2 Pull-out extensions

Dimensions : 90/135 x 135 x h76 cm
Net weight : 98 kgs

DT017MB : Black lacquered steel base
Laminated glass and steel mesh tops thickness 10 mm

DT018MB : Brushed stainless steel base
Laminated glass and steel mesh tops thickness 10 mm

DT015MB : Flint grey lacquered steel base
Laminated glass and steel mesh tops thickness 10 mm

DT019MB : White lacquered steel base
Laminated glass and steel mesh tops thickness 10 mm

© Registered design (Réf. INPI : 20161761)
Patented model (Réf. INPI : FR1870192)

🇩🇪 ESSTISCH

Mit 2 einziehbaren Auszügen

Abmessung : 90/135 x 135 x h76 cm
Nettogewicht : 98 kgs

DT017MB : Gestell aus schwarz matt lackiertem Edelstahl
Platte: Verbundglas mit integriertem Stahlgeflecht 10 mm dick

DT018MB : Gestell aus gebürstetem Edelstahl
Platte: Verbundglas mit integriertem Stahlgeflecht 10 mm dick

DT015MB : Gestell aus kieselgrau lackiertem Edelstahl
Platte: Verbundglas mit integriertem Stahlgeflecht 10 mm dick

DT019MB : Gestell aus weiß lackiertem Edelstahl
Platte: Verbundglas mit integriertem Stahlgeflecht 10 mm dick

© Registriertes Modell (INPI : 20161761)
Patentiertes Modell (INPI : FR1870192)



ONTARIO[®]

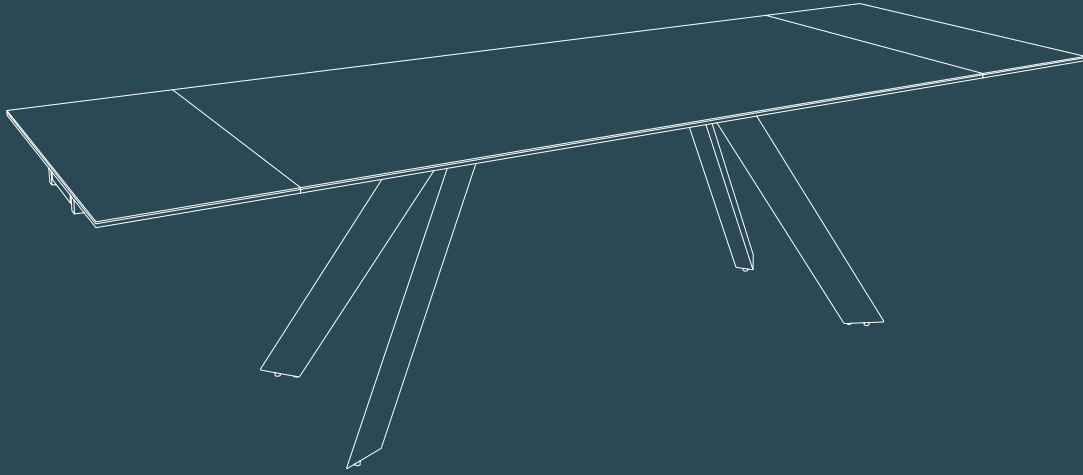


TABLE DE REPAS

Plateau : céramique sur verre épaisseur : 3+8 mm - 2 rallonges indépendantes rétractables
DT044 : dimensions 190/270 x 100 x 76 cm - Poids Net : 114 kg - Piètement : acier laqué noir
DT045 : dimensions 150/230 x 100 x 76 cm - Poids Net : 90 kg - Piètement : acier laqué noir

DT044/45 AR / MA / SD / TI / SI :

Plateau en céramique argile / marbre mat / acier / titane / silver

DINING TABLE

Top : ceramic over glass 3+8 mm - Two independant pull-out extensions
DT044 : dimensions 190/270 x 100 x 76 cm - Net Weight : 114 kgs - Legs : black lacquered steel
DT045 : dimensions 150/230 x 100 x 76 cm - Net Weight : 90 kgs - Legs : black lacquered steel

DT044/45 AR / MA / SD / TI / SI :

Top in ceramic argile / matt marble / steel / titanium / silver

ESSTISCH

3 mm Keramikplatte auf 8 mm starkem Glas - 2 voneinander unabhängig einziehbare Verlängerungen
DT044: Abmessung 190/270 x 100 x 76 cm - Nettogewicht: 114 kg - Gestell: Edelstahl schwarz lackiert
DT045: Abmessung 150/230x100x76 cm - Nettogewicht: 90 kg - Gestell: Edelstahl schwarz lackiert

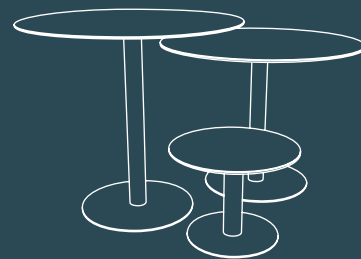
DT044/45 AR / MA / SD / TI / SI :

Keramikplatte zementgrau / Marmoroptik matt / rostbraun / Titan / silber

ORLANDO



ORLANDO



 Gamme ORLANDO

DT500

Tables au design minimaliste et épuré.

Disponible en table de bar, table de repas, table basse ou encore coin canapés, selette et gigogne.

Gamme large et surtout 100 % personnalisable.

Céramiques AR / MA / SD / SI / TI :

Plateau céramique argile / marbre mat / acier / silver / titane sur verre épaisseur 3+6 mm.

TABLE BAR

Dia. 100 x h110 cm

Dia. 100 x h90 cm

Dia. 75 x h110 cm

Dia. 75 x h90 cm

TABLE DE REPAS

Dia. 100 x h75 cm

Dia. 75 x h75 cm

TABLE BASSE

Dia. 75 x h33 cm

Dia. 100 x h40 cm

TABLE GIGOGNE / COIN CANAPÉ : Dia. 40 et 55 cm, hauteurs possibles 33, 40 et 50 cm

COIN CANAPÉ

Dia. 55 x h40 cm

Dia 40 x h40 cm

Piètements : Acier laqué noir / Acier laqué taupe / Acier laqué blanc

 The ORLANDO Collection DT500

Minimalist and refined designer tables.

Diverse selection and 100% customizable.

Ceramics AR / MA / SD / SI / TI

Tops in ceramic argile / matt marble / steel / silver / titanium over glass thickness 3+6 mm.

BAR TABLE

Dia. 100 x h110 cm

Dia. 100 x h90 cm

Dia. 75 x h110 cm

Dia. 75 x h90 cm

DINING TABLE

Dia. 100 x h75 cm

Dia. 75 x h75 cm

END TABLE

Dia. 55 x h40 cm

Dia 40 x h40 cm

COFFEE TABLE

Dia. 75 x h33 cm

Dia. 100 x h50 cm

NEST OF TABLES

Dia. 40 x h33 cm

Dia. 55x h50 cm

Legs : Black lacquered steel / Taupe lacquered steel / White lacquered steel

 Tischserie ORLANDO

DT500

Tische in einem minimalistischen und reinen Design.

Erhältlich als Stehtisch, Esstisch, Couchtisch, geeignet auch als Beistell-, Abstell- und Satztisch.

Breites Spektrum und für jeden Gebrauch anpassbar

Erhältlich in den Ausführungen AR / MA / SD / SI / TI

3mm Keramikplatte in zementgrau / Marmoroptik matt / rostbraun / silver / Titan auf 6mm starkem Glas

STEHTISCH

Ø 100 x H110 cm

Ø 100 x H90 cm

Ø75 x H110 cm

Ø 75 x H90 cm

ESSTISCH

Ø100 x H75 cm

Ø75 x H75 cm

BEISTELLTISCH

Ø55 x H40 cm

Ø40 x H40 cm

COUCHTISCH

Ø 75 x h33 cm

Ø 100 x h50 cm

SATZTISCHE

Ø 40 x h33 cm

Ø 55x h50 cm

Gestell aus Stahl erhältlich in den Ausführungen: Schwarz, taupe oder weißlackiert



OSAKA[®]

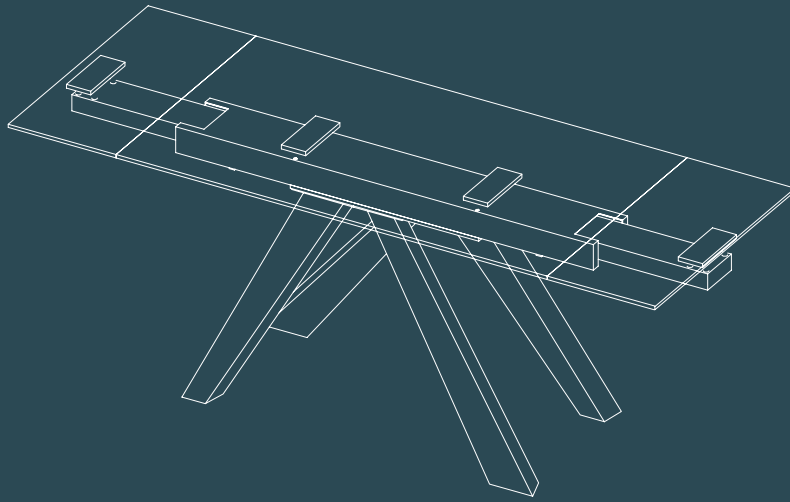


TABLE DE REPAS

Plateau : verre clair trempé 10 mm - 2 rallonges indépendantes rétractables

Dimensions : 200/280 x 100 x 76 cm - Poids Net : 118 kg

DT038C : Structure acier inoxydable poli - Piètement : bois massif placage noyer

DT039C : Structure acier finition carbone - Piètement : bois massif placage noir

Dimensions : 170/250 x 90 x 76 cm - Poids Net : 90 kg

DT028C : Structure acier inoxydable poli - Piètement : bois massif placage noyer

DT029C : Structure acier finition carbone - Piètement : bois massif placage noir

DINING TABLE

Top : 10 mm tempered glass - 2 independant pull-out extensions

Dimensions : 200/280 x 100 x 76 cm - Net Weight : 118 kgs

DT038C : Structure polished stainless steel - Legs : solid wood with walnut veneer

DT039C : Structure steel with carbon finish - Legs : solid wood with black veneer

Dimensions : 170/250 x 90 x 76 cm - Net Weight : 90 kgs

DT028C : Structure polished stainless steel - Legs : solid wood with walnut veneer

DT029C : Structure steel with carbon finish - Legs : solid wood with black veneer

ESSTISCH

10 mm starke Temperglasplatte - 2 voneinander unabhängig einziehbare Verlängerungen

Abmessung: 200/280 x 100 x 76 cm - Nettogewicht: 118 kg

DT038C: Einfassung Edelstahl poliert - Gestell: Massivholz mit Nussbaumfurnier

DT039C: Einfassung mit Karbonüberzug - Gestell: Massivholz mit schwarzem Furnier

Abmessung : 170/250 x 90 x 76 cm - Nettogewicht: 90 kg

DT028C: Einfassung Edelstahl poliert - Gestell: Massivholz mit Nussbaumfurnier

DT029C: Einfassung mit Karbonüberzug - Gestell: Massivholz mit schwarzem Furnier

OTTAWA®



OTTAWA®

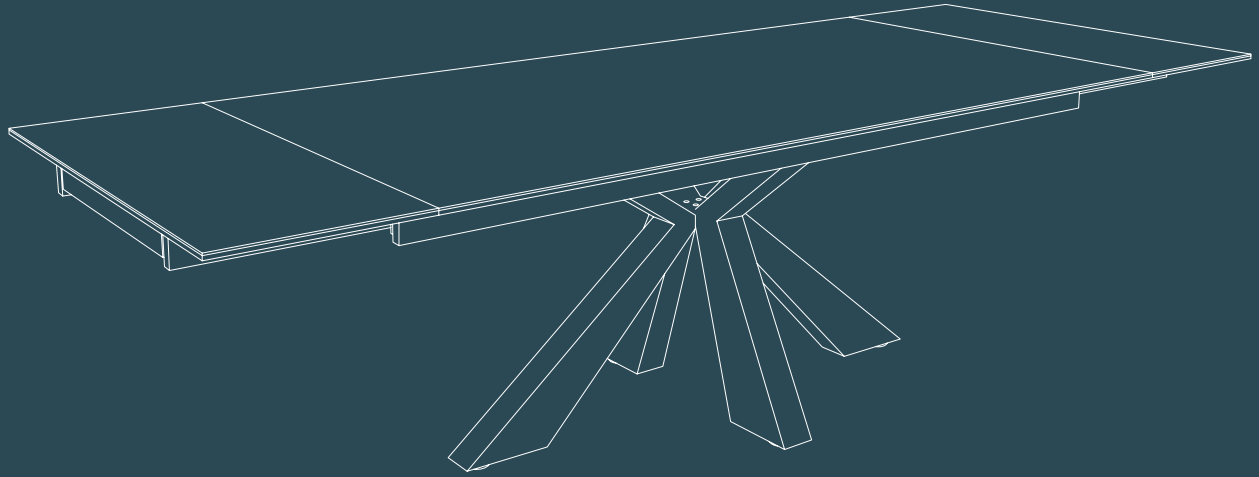


TABLE DE REPAS

Plateau : céramique sur verre épaisseur : 3+8 mm - 2 rallonges indépendantes rétractables

DT040AR / MA : Plateau céramique argile / marbre mat - Piètement : acier laqué taupe
DT041SD / TI / SI : Plateau céramique acier / titane / silver - Piètement : acier laqué noir
Dimensions : 190/270 x 100 x 76 cm - Poids Net : 116 kg

DT048AR / MA : Plateau céramique argile / marbre mat - Piètement : acier laqué taupe
DT049SD / TI / SI : Plateau céramique acier / titane / silver - Piètement : acier laqué noir
Dimensions : 150/230 x 100 x 76 cm - Poids Net : 95 kg

DINING TABLE

Top : ceramic over glass 3 + 8 mm - Two independant pull-out extensions

DT040AR / MA : Top in ceramic argile / matt marble - Legs : taupe lacquered steel
DT041SD / TI / SI : Top in ceramic steel / titanium / silver - Legs : black lacquered steel
Dimensions : 190/270 x 100 x 76 cm - Net Weight : 116 kgs

DT048AR / MA : Top in ceramic argile / matt marble - Legs : taupe lacquered steel
DT049SD / TI / SI : Top in ceramic steel / titanium / silver - Legs : black lacquered steel
Dimensions : 150/230 x 100 x 76 cm - Net Weight : 95 kg

ESSTISCH

3 mm Keramikplatte auf 8 mm starkem Glas - 2 voneinander unabhängig einziehbare Verlängerungen

DT040AR / MA: Keramikplatte zementgrau / Marmoroptik matt - Gestell: Edelstahl taupe lackiert
DT041SD / TI / SI: Keramikplatte rostbraun / Titan / silber - Gestell: Edelstahl schwarz lackiert
Abmessung: 190/270x100x76 cm - Nettogewicht: 116 kg

DT048AR / MA: Keramikplatte zementgrau / Marmoroptik matt - Gestell: Edelstahl taupe lackiert
DT049SD / TI / SI: Keramikplatte rostbraun / Titan / silber - Gestell: Edelstahl schwarz lackiert
Abmessung: 150/230 x 100 x 76 cm - Nettogewicht: 95 kg

PHOENIX®



PHOENIX[®]

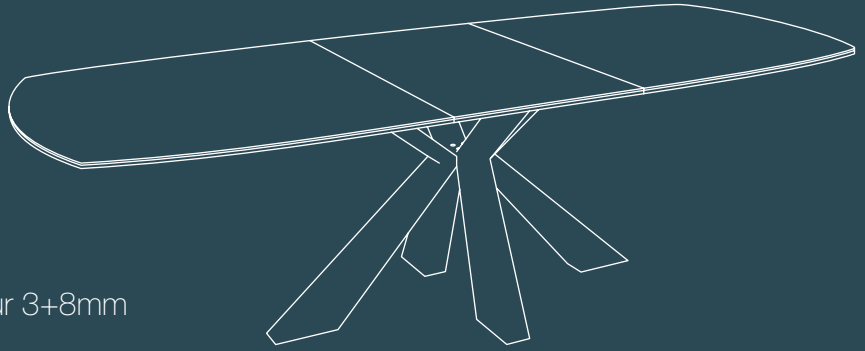


TABLE DE REPAS

Plateaux : Céramique sur verre épaisseur 3+8mm
Piétement : Acier laqué noir

Dimensions : 200/260 x 100 x 76 cm
Une rallonge centrale rétractable
Poids Net : 107 kg

DT070TI / SD / AR / MA
Plateau céramique titane / acier / argile / marbre mat

© Modèle déposé (Réf. INPI : 20190743)

DINING TABLE

Tops : Ceramic over glass thickness 3+8 mm
Legs : Black lacquered steel

Dimensions : 200/260 x 100 x 76 cm
One pull-out central extension
Net Weight : 107 kgs

DT070TI / SD / AR / MA
Tops in ceramic titanium / steel dark / argile / matt marble

© Registered design (INPI : 20190743)

ESSTISCH

Tischplatte: Keramik auf Glas Dicke 3+8 mm
Gestell: Edelstahl schwarz lackiert

Abmessung: 200/260 x 100 x 76 cm
Mit zentraler Ausziehplatte
Nettogewicht: 107 kg

DT070TI / SD / AR / MA
Obere Platte aus Keramik Titan / rostbraun / zementgrau / Marmoroptik matt

© Registriertes Modell (INPI 20190743)