

# ***BEDIENUNGSANLEITUNG FÜR KERNBOHRERSCHLEIFMASCHINE KBS/2***



**Original Bedienungsanleitung**  
Bitte für künftige Verwendung aufbewahren!

# **INHALTSVERZEICHNIS**

EG-Konformitätserklärung	3
Produktbeschreibung	4
Bestimmungsgemäße Verwendung	4
Funktionsbeschreibung	4
Technische Daten	4
Allgemeine Sicherheitshinweise	5
Sorgfaltspflicht des Betreibers	5
Erklärung der verwendenden Sicherheitssymbole	5
Grundlegende Sicherheitsmaßnahmen	6
Anforderungen an das Bedienpersonal	6
Besondere Arten von Gefahren	6
Aufstellung	7
Umgebungsvoraussetzungen für die Aufstellung	7
Transportsicherung entfernen	7
Hinweise zur Entsorgung von Verpackungsmaterial	7
Inbetriebnahme	8
Kontrollen vor dem ersten Start	8
Bedienelemente	9
Beschreibung der Bedienelemente	9
Einstellen und Einrichten	10
Wechseln der Teilscheibe	10
Ausrichten des Kernbohrers	11
Schleifen des Kernbohrers	13
Schleifen der Spanfläche	17
Schleifscheibenwechsel	18
Instandhaltung + Wartung	19
Reinigen und Schmieren	19
Reparaturen	19
Gewährleistung	19
Ersatzteilliste	20

# **EG-KONFORMITÄTSERKLÄRUNG**

Der Hersteller:

Kaindl-Schleiftechnik  
Reiling GmbH  
Remchinger Straße 4

75203 Königsbach-Stein

erklärt hiermit, dass die nachstehend  
beschriebene Maschine:

**Schleifmaschine**  
Typ: **KBS/2**

die Sicherheits- und Gesundheitsanforderungen  
folgender EG-Richtlinien erfüllt:

EG-Maschinenrichtlinie (2006/42/EG)  
EG-Richtlinie EMV (2004/108/EG)

### **Angewendete harmonisierte Normen:**

**EN ISO 12100-1 und EN ISO 12100-2; EN ISO 13857; EN ISO 13732-1;  
EN 61029-1, EN 60204 Teil 1; EN 61000-6-1; EN 61000-6-2;  
EN 61000-6-3; EN 61000-6-4**

**Konstruktive Änderungen, die Auswirkungen auf die in der Betriebsanleitung  
angegebenen technischen Daten und den bestimmungsgemäßen Gebrauch  
haben, die Maschine also wesentlich verändern, machen diese  
Konformitätserklärung ungültig!**

Die Unterlagen wurden zusammengestellt von:

Reinhard Reiling

Kaindl-Schleiftechnik  
Reiling GmbH  
Remchinger Straße 4  
75203 Königsbach-Stein

# 1. PRODUKTBESCHREIBUNG

## 1.1 BESTIMMUNGSGEMÄSSE VERWENDUNG

Die Kaindl Kernbohrerschleifmaschine KBS/2 ist ausschließlich zum Schärfen von HSS-Kernbohrern bestimmt. Für andere als die hier aufgeführten Verwendungsarten ist die Maschine nicht bestimmt und gilt als sachwidrige Verwendung!

Wird die Kernbohrerschleifmaschine nicht dieser Bestimmung gemäß verwendet, so ist kein sicherer Betrieb der Maschine gewährleistet. **In diesem Fall ist der Betreiber für alle Personen- und Sachschäden verantwortlich!**

Daher lesen Sie bitte diese Betriebsanleitung genau durch, insbesondere die Sicherheitshinweise.

## 1.2 FUNKTIONSBESCHREIBUNG

Die Kernbohrerschleifmaschine KBS/2 bietet die Möglichkeit, die Kernbohrer auf einfachste Weise zu schärfen. Durch ihre robuste und präzise Bauweise, den geringen Stromverbrauch und Platzbedarf, ist die Maschine überall und sofort einsatzbereit. Die Maschine wurde so konzipiert, dass jedermann in kürzester Zeit mit der Maschine vertraut wird und Kernbohrer präzise nachgeschliffen werden können. Das Einstellen und Schleifen erfolgt manuell.

## 1.3 TECHNISCHE DATEN

Abmessung L x B x H	530 x 390 x 300 mm
Gewicht netto	ca. 29 Kg
Anschluss	230 Volt; 50/60 Hz
Motor	230 Volt; 0,15 KW; 2800 U/min
Verfahrweg:	
Motorschlitten	75 mm
Führungsschlitten	215 mm
Geräuschemission, dBa	< 70
Auslaufzeit der Schleifscheibe ca.	10 sek.
Schleifscheibe	Bornitridschleifscheibe CBN Ø 125 mm
Bohrung Kernbohreraufnahme	19 mm Weldonschaft

**Technische Änderungen vorbehalten!**

## 2. ALLGEMEINE SICHERHEITSHINWEISE

### 2.1 SORGFALTSPFLICHT DES BEREIBERS

Die Kaindl Kernbohrerschleifmaschine **KBS/2** wurde unter Berücksichtigung einer Gefährdungsanalyse, sowie der einzuhaltenden harmonisierten Normen und weiterer technischer Spezifikationen konstruiert und gebaut. Sie entspricht damit dem Stand der Technik und gewährleistet ein Höchstmaß an Sicherheit.

Diese Sicherheit kann in der betrieblichen Praxis jedoch nur dann erreicht werden, wenn alle dafür erforderlichen Maßnahmen getroffen werden. Es unterliegt der Sorgfaltspflicht des Betreibers der Maschine, diese Maßnahmen zu planen und ihre Ausführung zu kontrollieren.

Der Betreiber muss insbesondere sicherstellen, dass:

- die Maschine nur bestimmungsgemäß verwendet wird (vgl. Kapitel Produktbeschreibung)
- die Maschine nur in einwandfreiem, funktionstüchtigem Zustand betrieben wird und besonders die Sicherheitseinrichtungen regelmäßig auf ihre Funktionstüchtigkeit überprüft werden
- erforderliche persönliche Schutzausrüstungen für das Bedienungspersonal zur Verfügung stehen und benutzt werden
- die Betriebsanleitung stets in einem leserlichen Zustand und vollständig am Einsatzort der Maschine zur Verfügung steht
- das Personal regelmäßig in allen zutreffenden Fragen von Arbeitssicherheit und Umweltschutz unterrichtet wird, sowie die Betriebsanleitung und insbesondere die darin enthaltenen Sicherheitshinweise kennt
- alle an der Maschinen angebrachten Sicherheits- und Warnhinweise nicht entfernt werden und leserlich bleiben.

### 2.2 ERKLÄRUNG DER SICHERHEITSSYMBOLLE

In der vorliegenden Betriebsanleitung werden die folgende Sicherheitssymbole verwendet. Diese Symbole sollen den Leser vor allem auf den Text des nebenstehenden Sicherheitshinweises aufmerksam machen. Diese Symbole weisen darauf hin, dass Gefahren für Leben und Gesundheit von Personen bestehen!



Schutz der Augen  
beim Schleifen durch  
herumfliegende  
Festkörper



Allgemeine Gefahr



Vor dem Schleifscheiben-  
oder Standortwechsel ist  
der Netzstecker zu  
ziehen.



Warnung vor  
Laserstrahl

### 2.3 GRUNDLEGENDE SICHERHEITSMASSNAHMEN

#### Informationen verfügbar halten:

Diese Betriebsanleitung ist an der Maschine aufzubewahren. Es muss gewährleistet sein, dass alle Personen, die Tätigkeiten an der Maschine auszuführen haben, in die Betriebsanleitung jederzeit einsehen können. Ergänzend zur Betriebsanleitung sind auch Betriebsanweisungen im Sinne des Arbeitsschutzgesetzes und der Arbeitsmittelbenutzungsverordnung bereitzustellen.

Alle Sicherheitshinweis-Schilder und Bedienungshinweis-Schilder an der Maschine sind immer in einem gut lesbaren Zustand zu halten. Beschädigte oder unlesbar gewordene Schilder sind umgehend zu erneuern. Diese Symbole weisen darauf hin, dass Gefahren für Leben und Gesundheit von Personen bestehen.



Bei allen Schleifarbeiten mit der KBS unbedingt eine Schutzbrille tragen. Schleifstaub kann die Augen stark beschädigen.



Vor dem Schleifscheiben- oder Standortwechsel ist der Netzstecker zu ziehen.



Entfernen Sie den Schleifscheibenschutz nur für den Schleifscheibenwechsel. Sonst muss dieser Schutz an der Maschine angebracht sein. Die KBS besitzt ein laserstrahlerzeugendes Gerät. Der Laserstrahl darf nie die Augen treffen, da dadurch die Augen stark beschädigt werden können. Vermeiden Sie direkten Sonnenstrahl durch die Optik. Brandgefahr!



#### Laserschutzbestimmungen:

Der Sender entspricht der Laserschutzklasse II gem. DIN EN 60825-1/94. Zum Betrieb sind daher keine zusätzlichen Schutzmaßnahmen erforderlich.

### 2.4 ANFORDERUNGEN AN DAS BEDIENUNGSPERSONAL

Die Maschine darf nur von Personen bedient werden, die mit dieser Betriebsanleitung vertraut sind und danach handeln.

### 2.5 BESONDERE ARTEN VON GEFAHREN

#### Vor jeder Inbetriebnahme sind folgende Tätigkeiten durchzuführen:

- die Maschine auf sichtbare Schäden überprüfen; festgestellte Mängel sofort beseitigen.
- die Maschine darf nur in einwandfreiem Zustand betrieben werden.

### **Elektrische Ausrüstungen regelmäßig überprüfen:**

Lose Verbindungen wieder befestigen. Beschädigte Leitungen oder Kabel sofort durch eine Elektrofachkraft austauschen lassen. Elektrische Einrichtungen niemals mit Wasser oder ähnlichen Flüssigkeiten reinigen.

### **Veränderungen an der Maschine:**

An der Maschine dürfen aus Sicherheitsgründen keine eigenmächtigen Veränderungen vorgenommen werden.

**Verwenden Sie nur Original-Ersatzteile / Original-Verschleißteile / Original-Zubehörteile - diese Teile sind speziell für diese Maschine konzipiert.**

Lesen Sie auch das Kapitel "Allgemeine Sicherheitshinweise".

## **3. AUFSTELLUNG**

### **3.1 UMGEBUNGSVORAUSSETZUNGEN**

Die Kernbohrerschleifmaschine nur in trockenen Räumen benutzen.

Umgebungstemperatur: von +5 bis +50°C

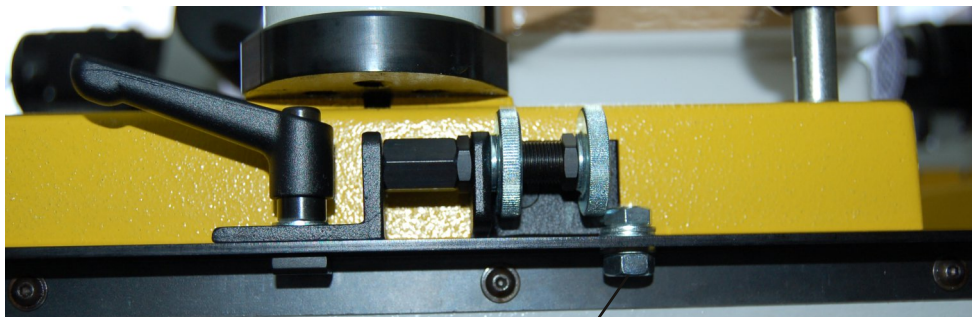
Luftfeuchtigkeit: bis 90%, nicht kondensierend

Die Kernbohrerschleifmaschine ist eine Tischmaschine.

Achten Sie bitte darauf, dass die Maschine auf einer Werkbank sicher steht.

Der Platz muss einen vibrationsfreien Lauf der Maschine gewährleisten.

### **3.2 TRANSPORTSICHERUNGEN ENTFERNEN**



Transportsicherung

Nach dem auspacken und aufstellen der Maschine am Arbeitsplatz, entfernen Sie bitte die Transportsicherung (siehe Bild).

### **3.3 HINWEISE ZUR ENTSORGUNG VON**



Die Kartonverpackung ist recyclingfähig und gehört in die Papier-

### **4. INBETRIEBNAHME**

Um Maschinenschäden oder lebensgefährliche Verletzungen bei der Inbetriebnahme der Maschine zu vermeiden, sind folgende Punkte zu beachten:

- überprüfen Sie vor der ersten Inbetriebnahme, dass alle Hilfswerkzeuge oder Fremdteile von der Maschine entfernt wurden.
- kontrollieren Sie vor der Inbetriebnahme die Laufrichtung des Motors.
- Schleifscheibenlaufrichtung **immer nach unten**.
- lesen Sie auch das Kapitel "Allgemeine Sicherheitshinweise".
- Schutzbrille tragen.

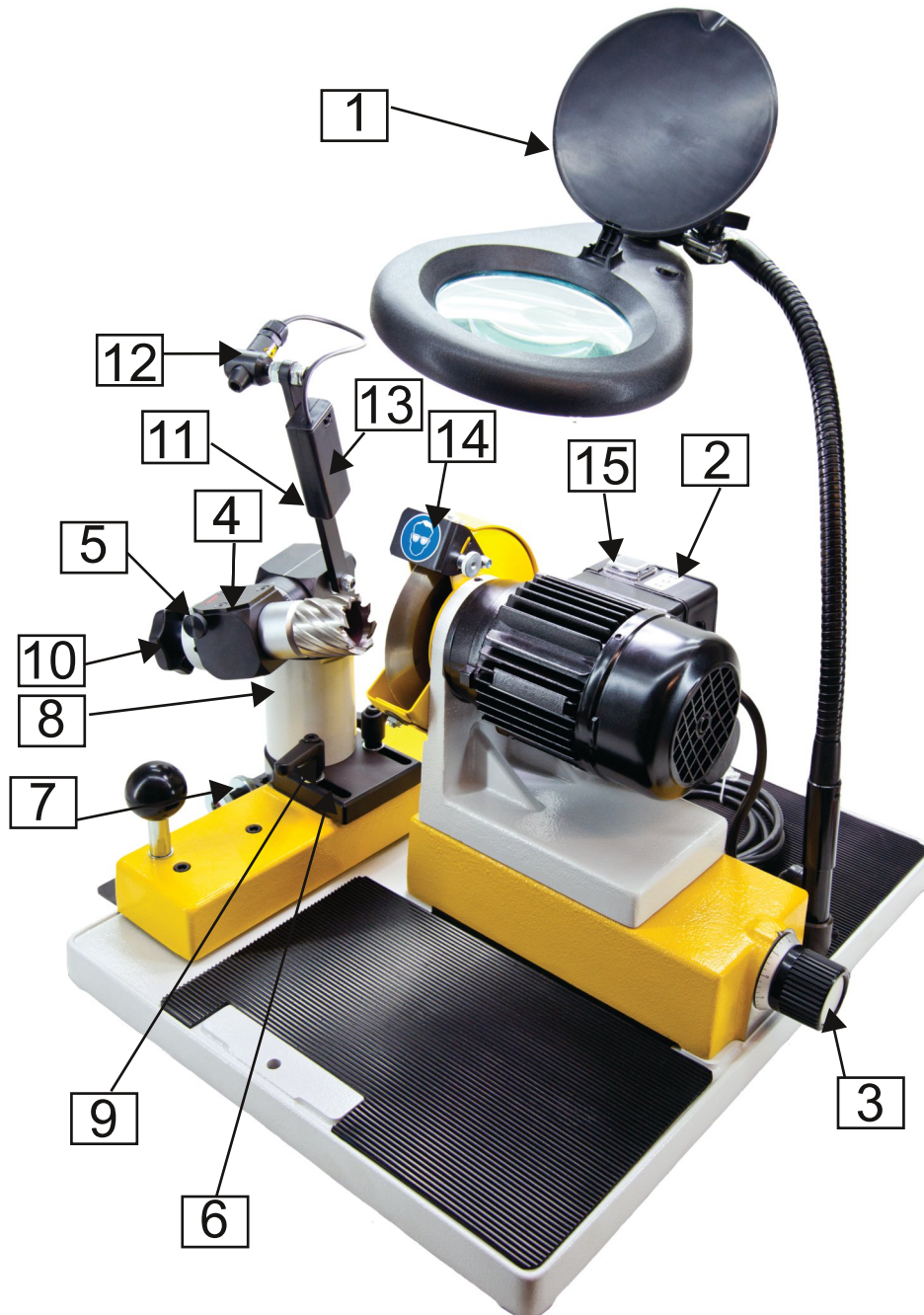
#### **4.1 KONTROLLEN DER ERSTEN INBETRIEBNAHME**

- elektrische Elemente auf Beschädigung überprüfen
- Leichtlauf von Führungen überprüfen
- befestigte Teile überprüfen



### 5. *BEDIENUNG*

#### 5.1 *BESCHREIBUNG DER BEDIENELEMENTE*



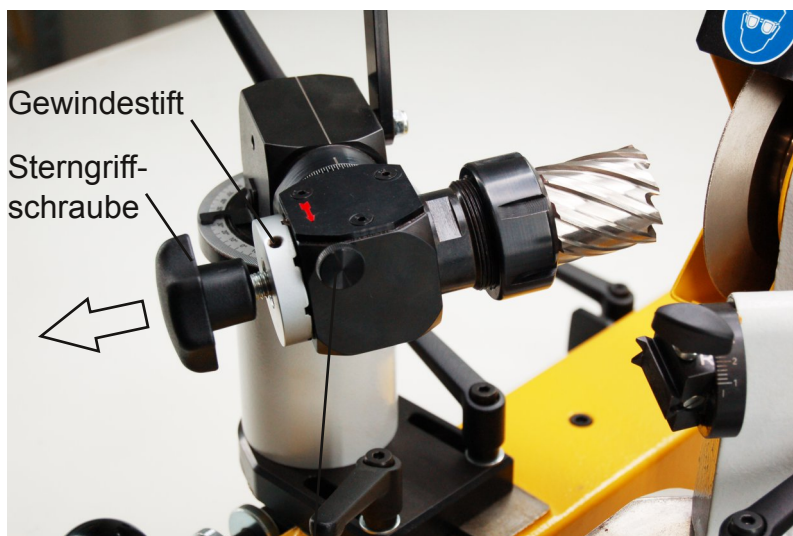
- |    |  |     |                                  |
|----|--|-----|----------------------------------|
| 1. | Präzisionsoptik LED                      | 9.  | Schnellverstellwinkel            |
| 2. | Motor                                    | 10. | Sterngriffschraube für Transport |
| 3. | Motorvorschub                            | 11. | Klemmhebel für Schleifkopfträger |
| 4. | Kernbohreraufnahme (Weldon)              | 12. | Laser                            |
| 5. | Teilscheibe                              | 13. | Batteriefach für Laser           |
| 6. | Verstellung für lange Kernbohrer         | 14. | Schleifscheibenschutz            |
| 7. | Feineinstellung                          | 15. | Motorschalter                    |
| 8. | Sterngriffschraube für Winkeleinstellung |     |                                  |

## 6.2. EINSTELLEN UND EINRICHTEN

### 6.2.1 WECHSELN DER TEILSCHEIBE

Die Teilscheibe (Seite 9, Pos. 5) der Kernbohrerschleifmaschine **KBS/2** bestimmt das präzise Schleifen von Kernbohrern mit unterschiedlichster Anzahl von Zähnen. Der Lieferumfang der Maschine umfasst folgende Teilscheiben: **T-8** (für Kernbohrer mit 4 und 8 Zähnen) und **T-10** (für Kernbohrer mit 5 und 10 Zähnen).

Optional sind folgende Teilscheiben erhältlich: von T-4 bis T-20 (Ø45) / T-22 und T-24 (Ø65). Sonderteilungen auf Anfrage!



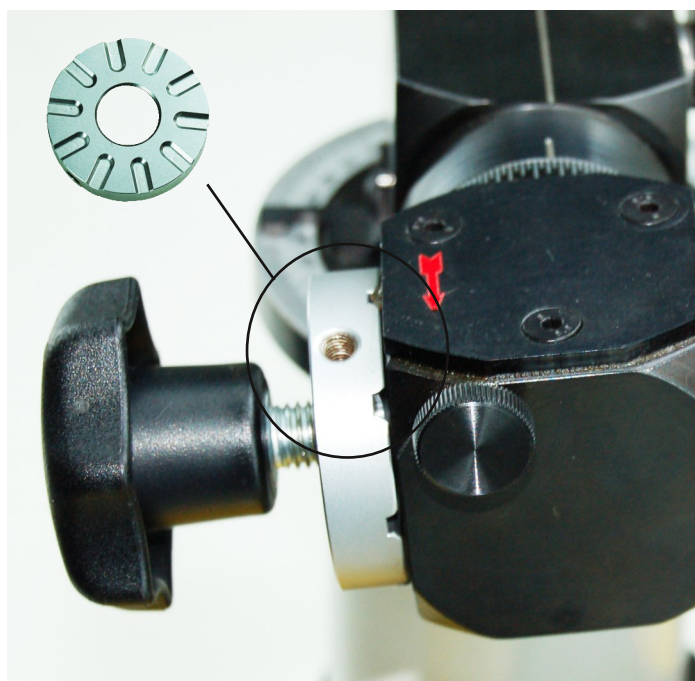
Gewindestift  
Sterngriff-  
schraube

Feststellschraube a

#### Auswechseln der Teilscheibe

Wählen Sie für Ihren Kernbohrer die passende Teilscheibe. Zum Wechseln der Teilscheibe drehen Sie die Sterngriffschraube im Uhrzeigersinn, bis der Gewindestift in der Teilscheibe oben steht und diese eingerastet ist (siehe Bild). Die Feststellschraube (a) festziehen. Die Sterngriffschraube gegen den Uhrzeigersinn abschrauben.

Den Gewindestift (Inbusschlüssel 2,5) lockern und die Teilscheibe entfernen.



#### Einsetzen der Teilscheibe

Gewählte Teilscheibe auf die Welle so aufsetzen, dass der Gewindestift über der Spann Nut steht (siehe Bild).

Den Gewindestift leicht anlegen, die Sterngriffschraube im Uhrzeigersinn eindrehen und festziehen. Danach den Gewindestift der Teilscheibe festziehen. Die Feststellschraube wieder lösen.

### 5.2 AUSRICHTEN EINES KERNBOHRERS



ACHTEN SIE BITTE BEI DEN EINSTELLUNGSARBEITEN DARAUF, DASS DIE BOHRERSCHNEIDEN SEHR SCHARF SIND UND SIE SICH LEICHT VERLETZEN KÖNNEN!



Stellen Sie die Kernbohreraufnahme auf 90° (siehe Bild oben)

Beim Einsetzen des Kernbohrers in die Aufnahme ist darauf zu achten, dass der Gewindestift **nicht** auf eine flache Stelle am Weldonenschaft trifft, er **muss** auf der Rundung anliegen. (Bitte noch nicht fest anziehen)

Der Laserstrahler ermöglicht genaues positionieren des Kernbohrers in der Aufnahme (Bild rechts). Mit Hilfe der Laserführungsstange, den Strahler so ausrichten, dass die Lichtlinie **genau** auf die **Außenschneide** trifft (siehe Bild rechts unten).

Der Laserstrahler lässt sich über den Schalter am Gehäuse einschalten. Drehen Sie den Kernbohrer so lange in der Aufnahme, bis der Laserstrahl exakt auf die Kante der Außen-schneide trifft. In dieser Position ziehen Sie den Gewindestift M8 an der Aufnahme fest.

**!!! Markieren Sie den von Ihnen ausgerichteten Zahn !!!**



Außenschneide

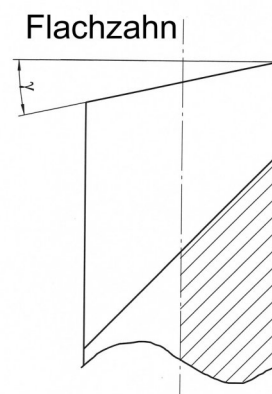
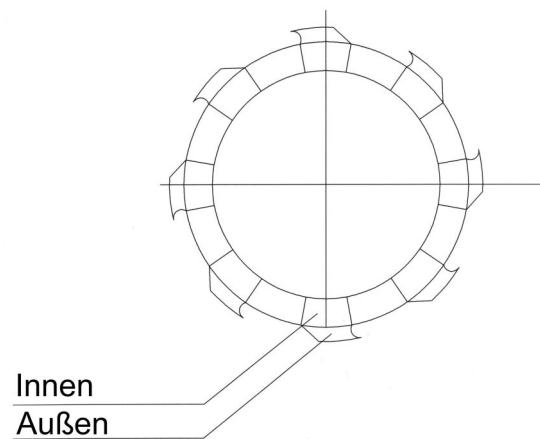
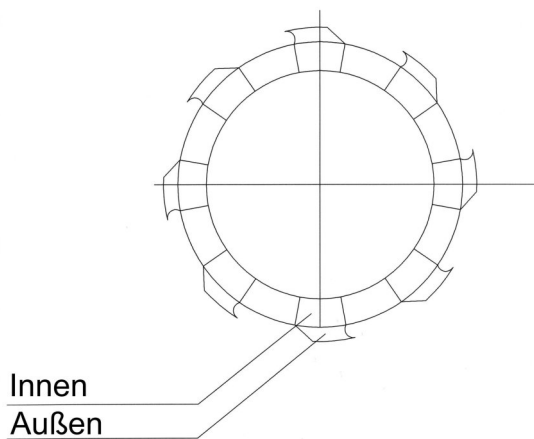


### 5.3 AUSRICHTEN EINES KERNBOHRERS

**BEI ALLEN SCHLEIFARBEITEN MIT DER KERNBOHRERSCHLEIFMASCHINE KBS IMMER SCHUTZBRILLE TRAGEN!**

Bei Kernbohrern unterscheidet man zwischen einem Flachzahn und einem Dachzahn. Die Standardkernbohrer haben nur Dachzähne. Die Wechselzahnkernbohrer haben wechselnd Dach- und Flachzähne.

Mit der **Kernbohrerschleifmaschine KBS** werden die Zähne eines Standardkernbohrers zuerst innen und dann außen geschliffen. Bei einem Wechselzahnbohrer werden zuerst die Dachzähne innen und außen geschliffen und danach die Flachzähne.



### 5.3.1 SCHLEIFEN DES KERNBOHRERS

Kernbohrer gibt es in verschiedenen Durchmessern und Variationen von unterschiedlichsten Hersteller.

Verfügen Sie über eine Herstellerschleifanleitung für Ihre Kernbohrer, richten Sie sich an die darin enthaltenen Angaben. Liegt Ihnen jedoch keine Herstellerschleifanleitung vor, verwenden Sie die von uns angegebenen Einstellungen (siehe Tabelle).

Anzahl der Zähne	Standard HSS	Aufnahme	
	Skala Säule		
Fläche Innen/	innen	innen	
4	70°	7,5°	
5	70°	7,5°	
6	70°	7,5°	
7	70°	7,5°	
8	70°	7,5°	
9	70°	7,5°	
10	70°	7,5°	
11	70°	7,5°	
12	70°	7,5°	

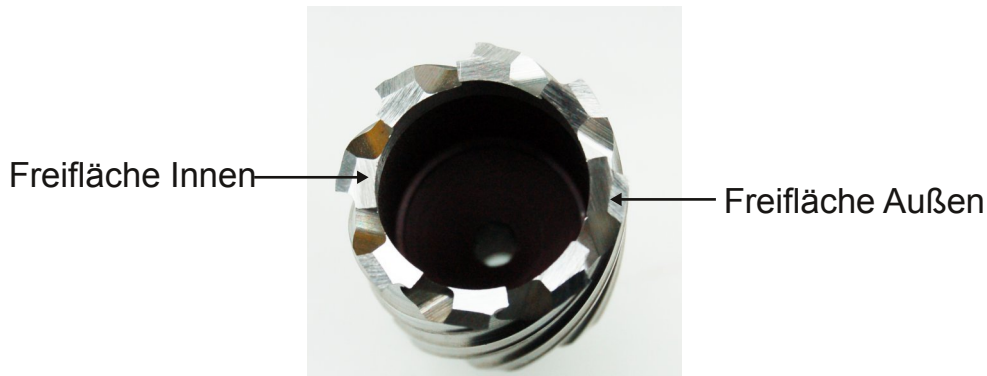
#### Einstellung des Kernbohrers beim Schleifen der Freifläche innen



### Einstellen des Kernbohrers: Freifläche innen

**!!! Verwenden Sie bitte die richtige Teilscheibe !!!**

Wir beginnen mit dem Schleifen der Freifläche innen (siehe Bild)



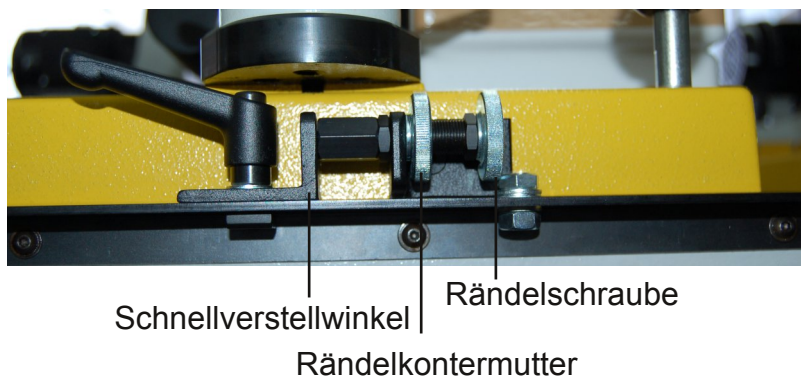
Stellen Sie die Skala der Säule auf **70°** (siehe Bild Seite 13)

Die Kernbohreraufnahme stellen Sie auf **7,5°**

Nach diesen Winkeleinstellungen bringen Sie den Kernbohrer mit dem Führungsschlitten und dem Motorvorschub an die stehende Schleifscheibe. Schleifen Sie den Zahn der **zur Mitte** der Schleifscheibe steht und der zuvor **ausgerichtet wurde**. (!! Markierter Zahn !!)

Fahren Sie mit dem Kernbohrer an die stehende Schleifscheibe heran, bis Sie den darauffolgenden Zahn berührt. Stellen Sie jetzt Ihren seitlichen Anschlag fest (siehe Bild unten). Drehen Sie die Feineinstellung des Anschlags soweit zurück, bis der nachfolgende Fräszahn von der Schleifscheibe nicht mehr berührt wird.

Schleifen Sie jetzt die von Ihnen eingestellte Freifläche innen, indem Sie den Führungsschlitten vor und zurück bewegen. Die Zustellung durch den Motorvorschub sollte gering sein und für alle Schneiden gleich bleiben.



Wenn Sie die erste Schneide geschliffen haben, ziehen Sie den Führungsschlitten zurück und drehen die Sterngriffschraube im Uhrzeigersinn (Pfeilrichtung) bis zur nächsten Teilung der Teilscheibe. So positionieren Sie die nächste Schneide. Lassen Sie den **Motorvorschub unverändert** stehen.

Wiederholen Sie den Schleifvorgang bis Sie alle Schneiden nachgeschliffen haben.

Anzahl der Zähne	Standard HSS		Aufnahme	
	Skala Säule			
Fläche Außen/		außen		außen
4		82,5°		15°
5		82,5°		15°
6		82,5°		15°
7		82,5°		15°
8		82,5°		15°
9		82,5°		15°
10		82,5°		15°
11		82,5°		15°
12		82,5°		15°

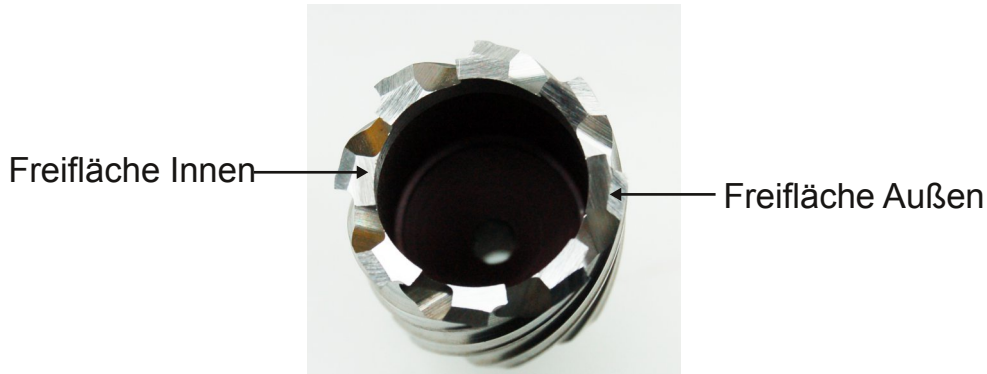
### Einstellung des Kernbohrers beim Schleifen der Freifläche außen



### Einstellen des Kernbohrers: Freifläche außen

**!!! Verwenden Sie bitte die richtige Teilscheibe !!!**

Wir beginnen mit dem Schleifen der Freifläche außen (siehe Bild)

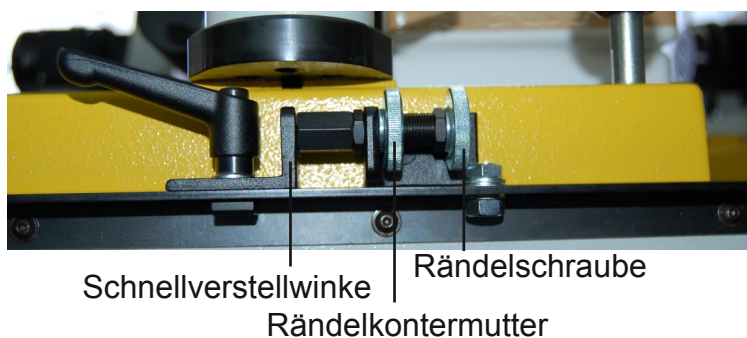


Stellen Sie die Skala der Säule auf **82,5°** (siehe Bild Seite 15)  
Die Kernbohreraufnahme stellen Sie auf **15°**

Nach diesen Winkeleinstellungen bringen Sie den Kernbohrer mit dem Führungsschlitten und dem Motorvorschub an die stehende Schleifscheibe. Schleifen Sie nicht den Zahn der zuvor **ausgerichtet wurde** (Markierter Zahn), sondern den darauffolgenden Fräszahn unterhalb.

Fahren Sie mit dem Kernbohrer an die stehende Schleifscheibe heran und stellen Sie jetzt Ihren seitlichen Anschlag fest (siehe Bild unten). Drehen Sie die Feineinstellung des Anschlags soweit zurück, bis der nachfolgende Fräszahn von der Schleifscheibe nicht mehr berührt wird.

Schleifen Sie jetzt die von Ihnen eingestellte Freifläche innen, indem Sie den Führungsschlitten vor und zurück bewegen. Die Zustellung durch den Motorvorschub sollte gering sein und für alle Schneiden gleich bleiben.

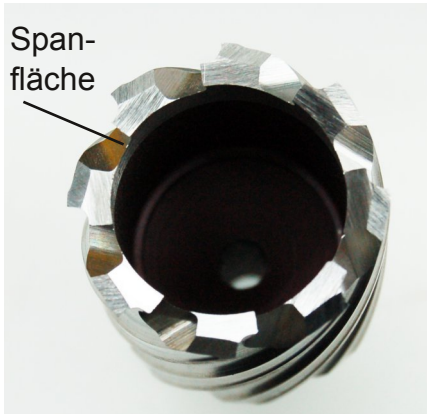


Dadurch wird erreicht, dass die Schneiden auf gleicher Ebene bleiben. Wenn Sie die erste Schneide geschliffen haben, ziehen Sie den Führungsschlitten zurück und drehen Sie die Sternkopfschrauben im Uhrzeigersinn (Pfeilrichtung) bis zur nächsten Teilung. So positionieren Sie die nächste Schneide. Lassen Sie den **Motorvorschub unverändert**.

Wiederholen Sie den Schleifvorgang, bis alle Schneiden nachgeschliffen sind.



### 5.3.2 SCHLEIFEN DER SPANFLÄCHE



Für das Schleifen der Spanfläche wird eine **CBN-Schleifscheibe B 126** (Art.Nr. 17052) benötigt.

(Wechseln der CBN-Schleifscheibe siehe 5.4 Schleifscheibenwechsel, Seite 18)

Richten Sie die Skala der Säule auf **30°** ein.  
**(Richtwerte: siehe Bild unten)**

Stellen Sie die Kernbohreraufnahme auf **25°** ein.

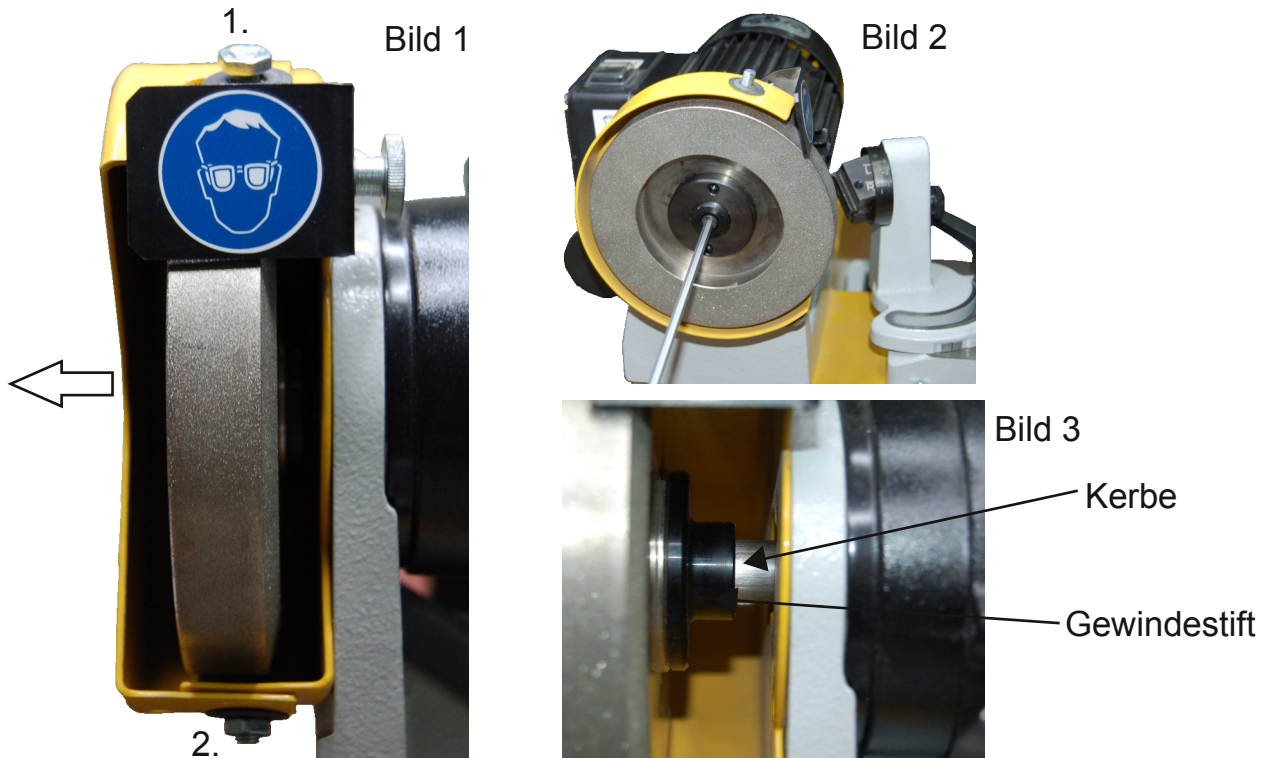
Dieser Einstellwert ist nicht bei allen Kernbohrern gleich. Fahren Sie im Stillstand den Kernbohrer an die Schleifscheibe heran und korrigieren Sie gegebenenfalls die Winkeleinstellung. Die Winkeleinstellung kann zwischen **15°** und **30°** betragen. Nach diesen Winkeleinstellungen bringen Sie den Kernbohrer mit dem Führungsschlitten und dem Motorvorschub an die Schleifscheibe. Schleifen Sie die Spanfläche mit der dafür vorgesehenen **CBN-Schleifscheibe**. Schleifen Sie **nicht** den Zahn der ausgerichtet wurde (markierter Zahn), sondern schleifen Sie die **übernächste Spanfläche darunter**.

Fahren Sie im Stillstand den Kernbohrer an die Schleifscheibe heran, bis die Spanfläche an der CBN-Schleifscheibe anliegen. Stellen Sie den seitlichen Anschlag fest und die Feineinstellung so ein, dass Sie die Spanfläche ausschleifen können. Schleifen Sie jetzt die von Ihnen eingestellte Spanfläche. Die Zustellung durch die Feineinstellung sollte gering sein und für alle Spanflächen gleich bleiben. Wenn Sie die erste Spanfläche geschliffen haben, ziehen Sie den Führungsschlitten zurück und drehen Sie die Sterngriffschraube im Uhrzeigersinn (Pfeilrichtung) bis zu nächsten Teilung. So positionieren Sie die nächste Spanfläche. Lassen Sie den Motorvorschub und die Feineinstellung unverändert.

Wiederholen Sie den Schleifvorgang bis alle Spanflächen nachgeschliffen sind.



### 5.4 WECHSELN DER SCHLEIFSCHEIBE



**Vor dem Schleifscheiben- oder Standortwechsel ist der Netzstecker zu ziehen.**

Lösen Sie mit einem 10 mm Gabel- oder Ringschlüssel die beiden Muttern (1+2) und ziehen Sie die Schleifscheibenschutzabdeckung nach links ab (Bild 1). Lösen Sie nun mit einem Inbusschlüssel SW 4,0 die Schraube in der Mitte der Aufnahme (Bild 2).

Nach dem lösen der Schraube können Sie die komplette Aufnahme mit der Schleifscheibe von der Motorwelle abziehen. Öffnen Sie die Schleifscheibenaufnahme mit dem mitgelieferten Schlüssel und wechseln anschließend die Schleifscheibe. Falls Sie die Schleifscheibe mit der Aufnahme schwer herunterbekommen sollten, können Sie mit der mitgelieferten Schraube M6x30 mm die Aufnahme abdrücken.

Beim Aufsetzen der Aufnahme ist darauf zu achten, dass der Gewindestift der Aufnahme in der Kerbe der Motorwelle sitzt (Bild 3). Nun ziehen Sie die Inbusschraube SW 4,0 wieder fest und montieren den Schleifscheibenschutz in umgekehrter Reihenfolge wieder an. Vergewissern Sie sich ob der Schleifscheibenschutz einwandfrei montiert ist.



**Die KBS/2 niemals ohne korrekt montierten Schleifscheibenschutz verwenden!**

## **6. INSTANDHALTUNG - WARTUNG**

### **6.1 REINIGEN UND SCHMIEREN**

Die Kernbohrerschleifmaschine **KBS/2** sollte mindestens einmal in der Woche mit einem weichen Pinsel von Schleifstaub gereinigt werden. Reinigen Sie auch regelmäßig die Kühlrippen und die Belüftung (Lüfterrad/Lüftergitter) des Schleifmotors. Hartnäckige Verschmutzungen mit einem handelsüblichen Maschinenreiniger entfernen.

Nach der Reinigung sollten alle beweglichen Teile mit ein paar Tropfen Maschinenöl abgeschmiert werden. Um Korrosion der Blankteile zu vermeiden, geben Sie auch etwas Öl auf diese Teile und reiben diese mit einem weichen Lappen wieder ab.

### **6.2 REPARATUREN**

Reparaturen von Baugruppen wie der Schleifkopf oder die Führungsschlitten können nur im Hause Kaindl vollzogen werden, weil diese unmittelbar mit der Präzision der Maschine verbunden sind.

## **7. GEWÄHRLEISTUNG**

Die Garantiezeit beträgt **12 Monate** ab Lieferdatum und bezieht sich auf **Einschichtbetrieb** unter der Voraussetzung eines bestimmungsgemäßen Einsatz der Maschine. Die Garantieleistung umfasst den Ersatz von defekten Teilen und Baugruppen einschließlich der erforderlichen Arbeitszeit. Ersatz kann auch instandgesetzte, gebrauchte Teile und Baugruppen enthalten.

Ausgeschlossen von jeder Garantieleistung sind:

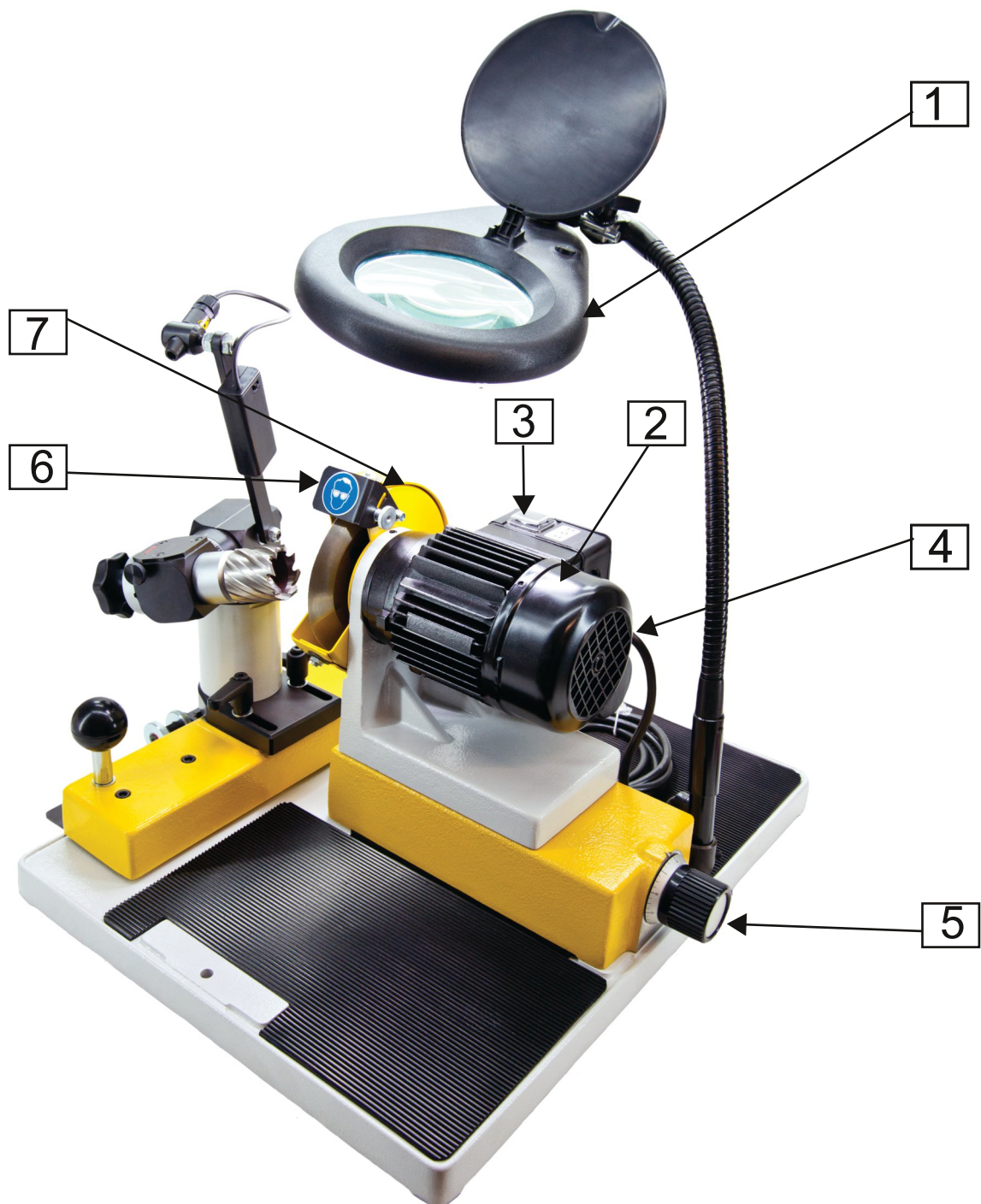
- betriebsbedingte Verschleißteile
- Transportschäden
- Unsachgemäßer Einsatz der Maschine
- Beschädigung durch Gewalteinwirkung
- Schäden und Folgeschäden die durch die Verletzung der Sorgfaltspflicht des Betreibers entstanden sind

**Bei Garantieansprüchen bitten wir Sie, uns die Seriennummer der Maschine mitzuteilen.**

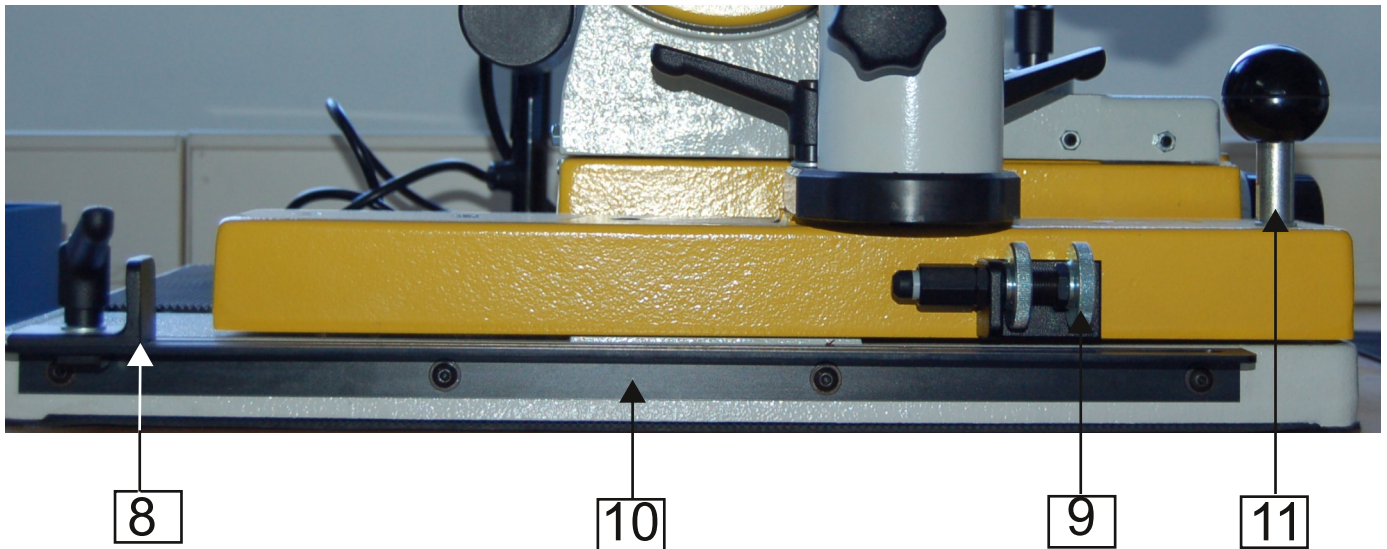
Maschinenrücksendungen benötigen unser vorhergehendes Einverständnis. Wir behalten uns vor, die Transportkosten für nicht autorisierte Rücksendungen zu berechnen.

**Auf Garantie ersetzte oder ausgetauschte Teile gehen in unseren Besitz über.**

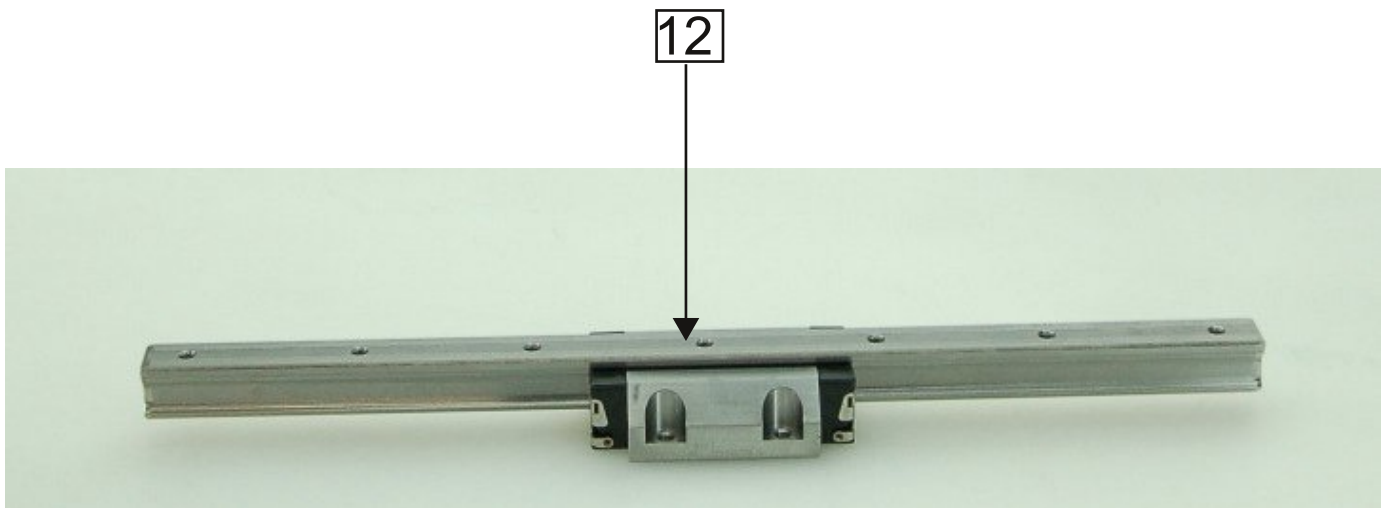
### 8. ERSATZTEILLISTE

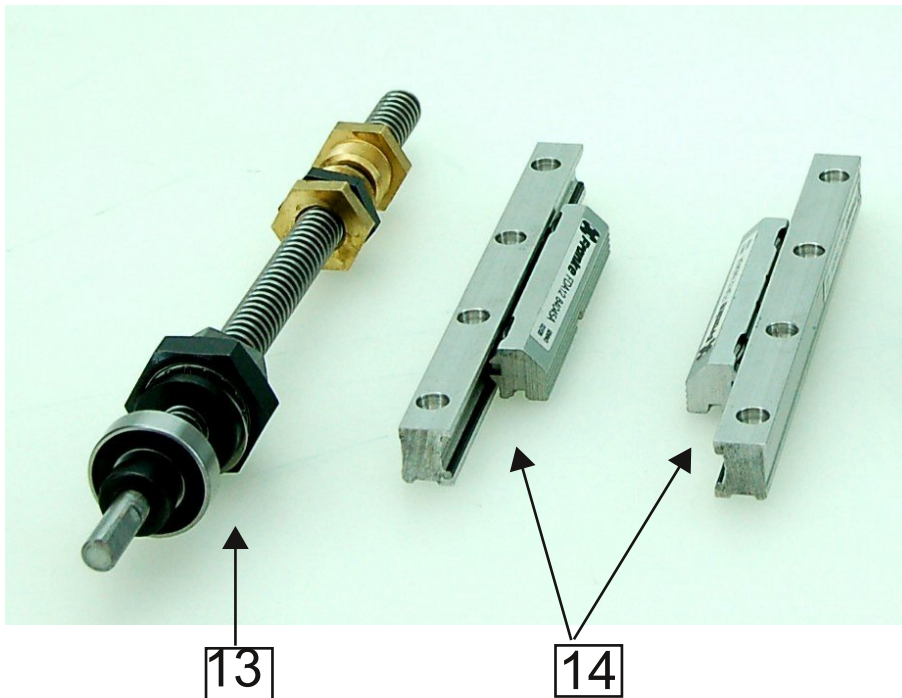


1. Art.Nr. 18070 Präzisionsoptik beleuchtet LED
2. Art.Nr. 12874 Motor 230V / 50 Hz lose
3. Art.Nr. 11013 Motorschalter kompl. mit Gehäuse
4. Art.Nr. 10567 Lüfterrad-Abdeckung
5. Art.Nr. 10915 Drehkopf mit Skala für Primen und Motorvorschub
6. Art.Nr. 11261 Funkenschutzklappe 42 mm verstellbar
7. Art.Nr. 10914 Schleifscheibenschutz 3tlg.



- 8. Art.Nr. 12349 Endanschlag kompl. mit Klemmhebel
- 9. Art.Nr. 12350 Hydraulischer Endlagendämpfer kompl. mit Halter
- 10. Art.Nr. 12351 Endanschlagschiene
- 11. Art.Nr. 12352 Handhebel
- 12. Art.Nr. 12357 Präzisionsführungsleiste kompl. mit Führungswagen





- 13. Art.Nr. 10924 Spindelsystem kompl. für Motorvorschub, L= 237 mm
- 14. Art.Nr. 12343 Führungssatz (neue Ausführung) für Motorvorschub

**Bitte bei Bestellung immer Baujahr und Maschinenummer angeben!**

Art.Nr. 17052 CBN-Schleifscheibe B 126 (standard), 2-seitig belegt  
Art.Nr. 17053 CBN-Schleifscheibe B 126 (standard), 3-seitig belegt