



M2000

LA-CIMBALI



**LA-CIMBALI**

0020

La Cimbali has a new flagship.

Designed to steal the show. A design icon that defines a space's status.

No reverse side. No hidden parts. **Each side is a front designed to be displayed.**  
A compendium of futuristic dynamism, solid construction and cutting-edge technology geared around the wisdom of gestures.

A newly designed project that combines passion for **high-quality coffee** with the rationale of functional and smart ergonomics.

For baristas of the future. Today.

Das **La Cimbali** Projekt

La Cimbali hat ein neues Flaggschiff. Zum Star geboren. Eine Design-Ikone, die das Maschinenlayout neu definiert.

Keine Rückseite. Keine versteckten Teile. **Jede Seite wird zur Vorderseite und gezeigt.** Wo sich futuristische Dynamik, eine solide Bauweise, und technischer Fortschritt nur gekonnten Griffen unterordnen.

Ein Projekt mit neuer Konzeption, das die Leidenschaft für einen perfekt zubereiteten Kaffee mit funktionaler und cleverer Ergonomie vereint.

Für den Barista von morgen. Heute.

[lacimbali200.com](http://lacimbali200.com)

**LA-CIMBALI** PROJECT

# THE PROJECT

The launch of the **M200** was long-awaited.

It was a challenge to follow in the footsteps of a machine like the M100. But La Cimbali's DNA is expressed in its slogan: **project**.

A relentless forward thrust that has generated a new aesthetic and functional paradigm.

A lowered structure that leaves room for dialogue and a visual relationship between baristas and users.

A **timeless design** that nonchalantly fits into any context.

# THE NEW PARADIGM

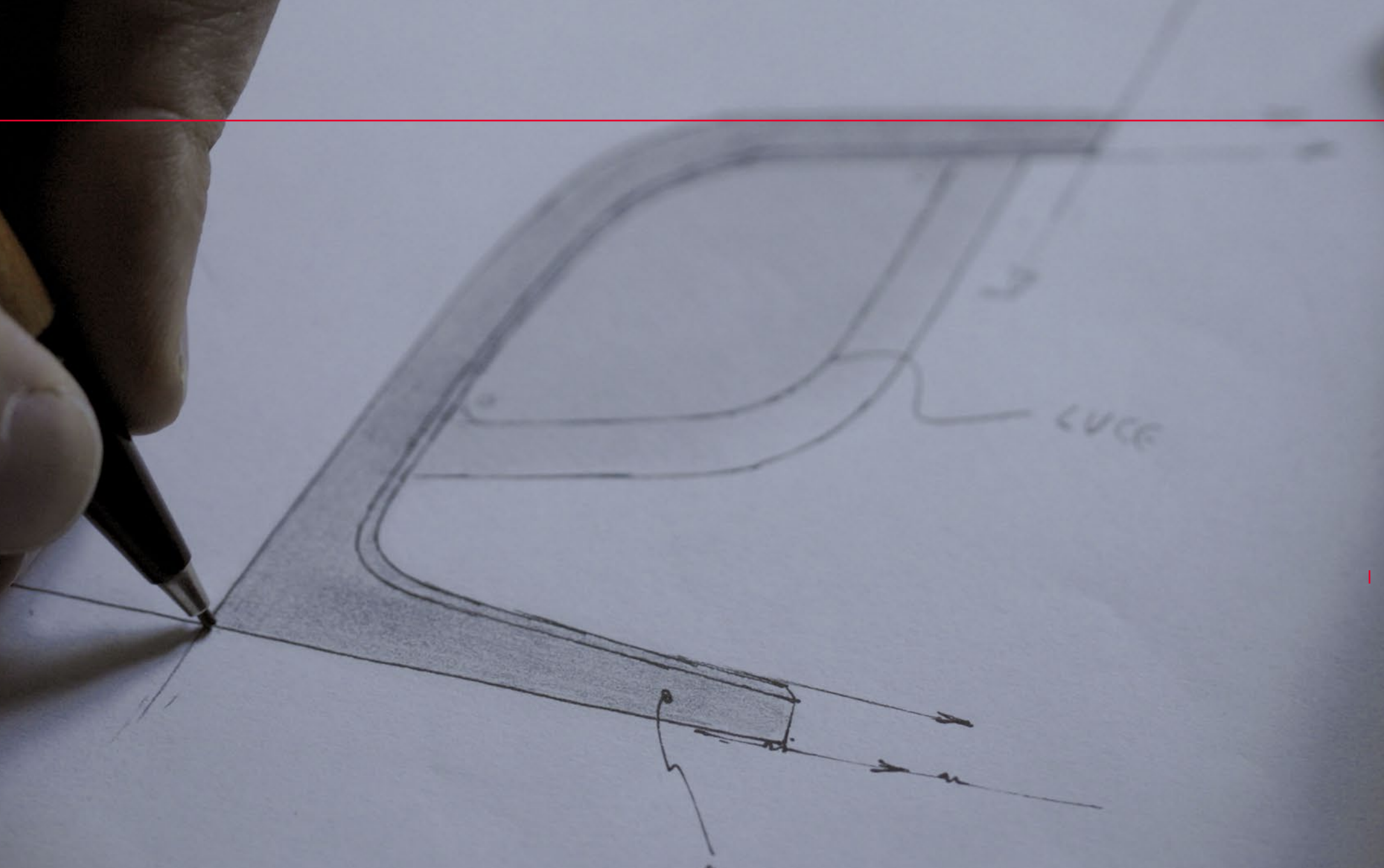
*D A S N E U E M O D E L L*

Die **M200** erblickt nach einer langen Pause das Licht der Welt.

Es war eine wirkliche Herausforderung, an eine Maschine wie die M100 anzuknüpfen. Aber die DNA von La Cimbali steckt in diesem einen Wort: **project**. Ein unerbittlicher Schritt nach vorn, der in puncto Ästhetik und Funktion zu einem neuen Modell geführt hat.

Ein abgesenktes Layout, das einen besseren Blickkontakt zwischen Barista und Kunde ermöglicht und so die Kommunikation fördert.

**Ein zeitloses Design**, das sich mit Nonchalance in jedes Ambiente einfügt. Jedes Detail steht im Dienst einer „maßgeschneiderten“ Qualität in der Tasse.





The M200 is the result of a multi-year research project. A process of collective genesis involving the contribution of engineers and production technicians, baristas and sensory scientists, brand managers and industrial designers, resulting in an unprecedented machine. A long-time interpreter of the La Cimbali spirit, designer **Valerio Cometti** has harmonised the different contributions in an iconic form, a fluid expression of the forces at work and the gestures in action. The new **M200** is a three-

e-dimensional representation of a renewed relationship between increasingly attentive baristas and their customers, who are increasingly eager to discover and appreciate high-quality coffee. **A machine designed to take the sensory experience to its fullest expression.** From our origins towards the future, aiming for perfection.

# OPEN INNOVATION

Die M200 ist das Ergebnis mehrjähriger Recherchen. Ein gemeinschaftlich gestalteter Entstehungsprozess, zu dem Ingenieure und Produktionstechniker, Baristas und Sensoriker, Markenmanager und Industriedesigner beigetragen haben, um eine noch nie dagewesene Maschine ins Leben zu rufen. Als langjähriger Interpret des Geistes von La Cimbali hat der Designer **Valerio Cometti** die verschiedenen Beiträge in einer ikonischen Form harmonisch zusammengefasst, die einen fließenden Ausdruck der im Spiel befindlichen Kräfte und der zur Arbeit

notwendigen Griffe darstellt. Die neue **M200** ist die dreidimensionale Darstellung einer neu gestalteten Beziehung zwischen einem mit immer mehr Aufmerksamkeit arbeitenden Barista und seinem Kunden, der immer größeren Wert auf einen fachmännisch zubereiteten Kaffee legt. Eine Maschine, die geschaffen wurde, um das sensorische Erlebnis auf die Spitze zu treiben. **Von unseren Wurzeln in Richtung Zukunft, in Richtung Perfektion.**

# THE MACHINE



A perfect synthesis of elegance and **Made in Italy** craftsmanship.

The new M200 represents a decisive step forward in the brand's aesthetic. **Hyper-solid, yet ultra-light**. Aesthetic stainless steel finishes are paired with a solid all-metal frame. The bright inserts help to lighten its volume and sculpt its shape, leading the eye towards the engine/boiler, the true heart of the machine, which is no longer hidden, but proudly exposed. The iconic 'C' profile – an unmistakable trademark – has been redesigned to be more prominent: taut, stylised and dynamic.

# AESTHETIC

Eine perfekte Synthese aus Eleganz und handwerklichem Können **Made in Italy**.

Die neue **M200** stellt einen entschlossenen Schritt in Richtung Ästhetik dar.

**Super-solide und gleichzeitig superleicht**. Ästhetisch ansprechende Edelstahloberflächen werden mit einem soliden Metallrahmen kombiniert. **Die leuchtenden Einsätze** tragen dazu bei, die Volumina zu erhellen, der Maschine Form zu geben und lenken den Blick auf den Kessel, das wahre Herz der Kaffeemaschine, das nicht mehr versteckt, sondern stolz gezeigt wird. **Das legendäre C** -förmige Profil der Maschine - und unverwechselbares Markenzeichen - wird im Zuge eines neuen Geltungsdrangs neu designt: straff, stilisiert und dynamisch.



The design embraces advanced **ergonomic** concepts that help to define the impeccable operational design: the work area, group casings, steam knobs and wands.

**All in an ideal position** at the perfect distance to provide all the necessary comfort and agility.

The **up&down system** makes it possible to adjust the height of the worktop on demand depending on the requested drink.

The masterful lighting features carefully positioned **lighting points** that combine visibility and a striking effect.

**Tilted displays** make it easy to read and set preferences. Versatility and ergonomics in every little gesture.

**Adjustable Turbosteam.** Carefully designed to be easy for baristas to use. The steam arm is flexible and easy to use. At the touch of a button, the milk is finely frothed, always at the perfect temperature.

# HUMAN CENTRIC

Das Design beinhaltet moderne **Ergonomiekonzepte**, die zur tadellosen Arbeitsgeometrie beitragen: Arbeitsbereich, Brühgruppen-Abdeckgehäuse, Drehknöpfe für den Dampf und Lanzen.

**Alles in einer idealen Position**, mit genau dem richtigen Abstand, um bequem und agil arbeiten zu können.

Mit dem **Up&Down-System** lässt sich die Höhe der Arbeitsfläche on demand und in Funktion des zuzubereitenden Getränks einstellen.

Die Position der Beleuchtung wurde nach einem ausgeklügelten Konzept ausgewählt, um eine gute Sicht zu gewährleisten und die

Maschine angemessen in Szene zu setzen.

**Die geneigten Displays erleichtern** das Ablesen und Einstellen. Vielseitigkeit und Ergonomie bei jedem Griff.

**Einstellbarer Turbosteam.** Sorgfältig entworfen, um Baristas einfach zu bedienen. Der Dampfarm ist flexibel und einfach zu bedienen. Auf Knopfdruck wird die heiße Milch fein aufgeschäumt, immer mit der perfekten Temperatur.

# PERSONAL

# TECH

**The beating heart of the M200.** Three different systems for a 'tailored' sensory result. The innovative thermal system with independent boilers is where advanced technology meets the barista's expertise.

**GT1** allows you to control the temperature of each boiler, guaranteeing the stability and flexibility needed for various recipes, ranging from espresso to caffè crème or French-style coffee.

**PROFILE** adds differentiated modulation of the pressure profile to the temperature control, refining the in-cup result in terms of body, acid and bitterness intensity, and olfactory spectrum. To meet the needs of advanced coffee bars with a wide range of specialities.

**GT2**, available soon, will allow up to 2 temperature profiles to be set for each coffee group, further expanding the machine's potential use.

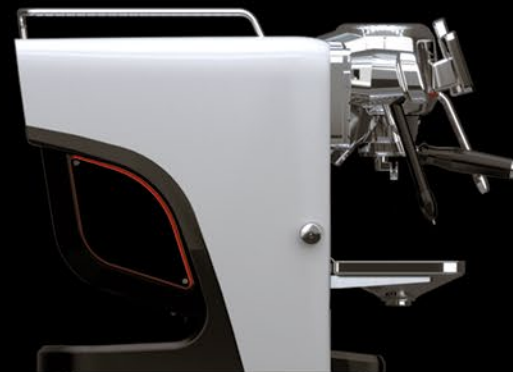
**Das schlagende Herz der M200.** Drei verschiedene Systeme für ein sensorisches Resultat „nach Maß“. Die innovative Wärmetechnik mit unabhängigen Kesseln stellt den Schnittpunkt zwischen moderner Technologie und dem Können des Barista dar.

Mit **GT1** können Sie die Temperatur jedes einzelnen Kessels regeln und so die Stabilität und Flexibilität gewährleisten, die für die verschiedenen Zubereitungsarten erforderlich sind, vom Espresso über Caffè Crème bis hin zum französischen Kaffee.

**PROFILE** fügt zur Temperaturregelung eine differenzierte Modulation des Druckprofils hinzu und verfeinert das Ergebnis in der Tasse in Bezug auf Konsistenz, Säure- und Bitterkeitsintensität und Geruchsspektrum. Um den Bedürfnissen einer modernen Coffee Bar gerecht zu werden, die zahlreiche Kaffeespezialitäten anbietet.

**GT2** wird in Kürze erhältlich sein und gestattet die Einstellung von bis zu 2 Temperaturprofilen für jede Brühgruppe, was die Einsatzmöglichkeiten der Maschine noch erweitert.

BIANCO LUCIDO



**M200 GT1** DT/2  
**M200 GT1** DT/3  
**M200 GT1** DT/4

**M200 GT2** DT/2  
**M200 GT2** DT/3  
**M200 GT2** DT/4

**M200 PROFILE** DT/2  
**M200 PROFILE** DT/3  
**M200 PROFILE** DT/4

NERO OPACO



**M200 GT1** DT/2  
**M200 GT1** DT/3  
**M200 GT1** DT/4

**M200 GT2** DT/2  
**M200 GT2** DT/3  
**M200 GT2** DT/4

**M200 PROFILE** DT/2  
**M200 PROFILE** DT/3  
**M200 PROFILE** DT/4

ALLUMINIO ROSSO



**M200 PROFILE** DT/2  
**M200 PROFILE** DT/3  
**M200 PROFILE** DT/4

THE BEAUTY



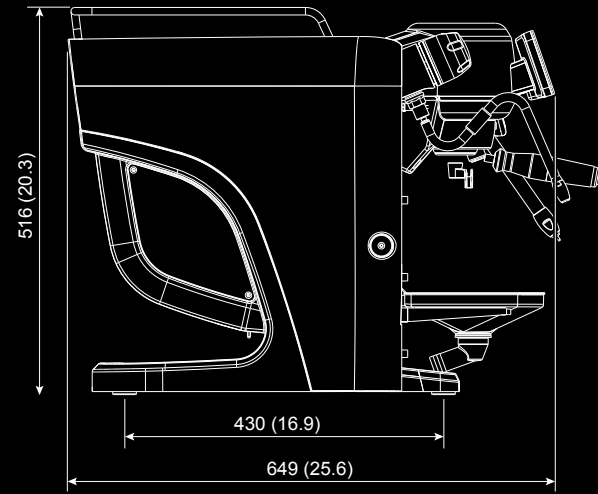
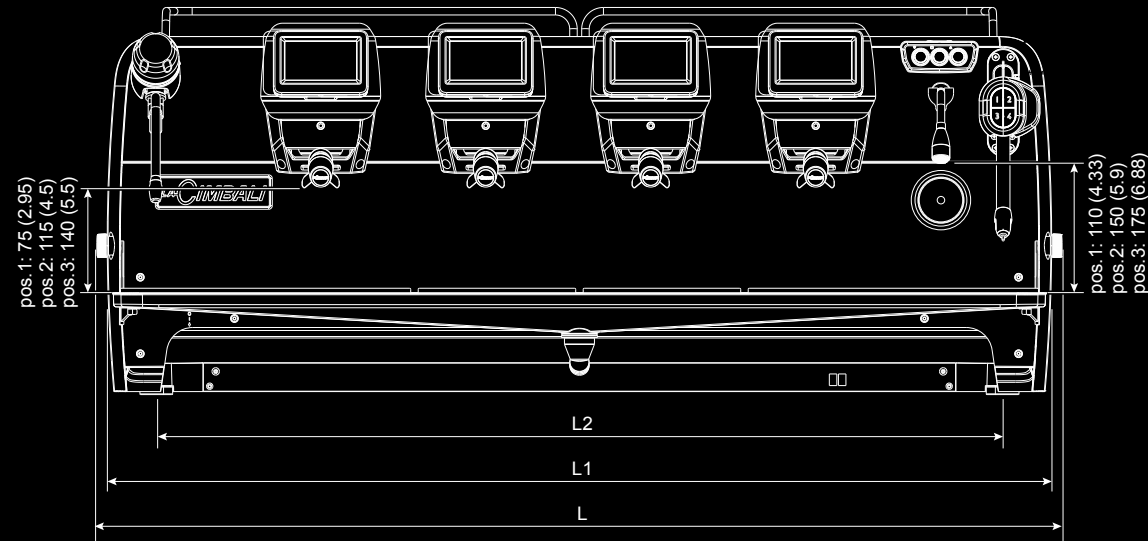


A PROJECT  
WITH A VIEW





# TECHNICAL DATA - TECHNISCHE DATEN



DIMENSIONI			
L	34.9 inches	42.8 inches	50.6 inches
L1	33.8 inches	41.7 inches	49.6 inches
L2	29.1 inches	37 inches	44.9 inches
<b>NET WEIGHT</b>	154.3 pounds	202.8 pounds	242.5 pounds



ABMESSUNGEN			
L	887 mm	1087 mm	1287 mm
L1	859 mm	1059 mm	1259 mm
L2	740 mm	940 mm	1140 mm
<b>GEWICHT</b>	70 Kg	92 Kg	110 Kg



<b>POWER SUPPLY</b>	380-415 V3N 50-60 Hz 220-240 V3 50-60 Hz 220-240 V 50-60 Hz	380-415 V3N 50-60 Hz 220-240 V3 50-60 Hz 220-240 V 50-60 Hz	380-415 V3N 50-60 Hz 220-240 V3 50-60 Hz 220-240 V 50-60 Hz
<b>INSTALLED POWER</b>	6,2-7,4 kW	7,5-8,8 kW	8,8-10,4 kW
<b>HYDRAULIC CONNECTION</b>	ø 3/8 gas	ø 3/8 gas	ø 3/8 gas
<b>HYDRAULIC FEEDING PRESSURE</b>	1 ÷ 6 bar (0.6 MPa)	1 ÷ 6 bar (0.6 MPa)	1 ÷ 6 bar (0.6 MPa)
<b>COFFEE BOILER CAPACITY</b>	0,6 L	0,6 L	0,6 L
<b>HOT WATER AND STEAM BOILER CAPACITY</b>	7 L	7 L	7 L
<b>AVAILABLE FINISHES</b>	glossy white, matt black, polished aluminium (only M200 PROFILE)		



<b>STROMVERSORGUNG</b>	380-415 V3N 50-60 Hz 220-240 V3 50-60 Hz 220-240 V 50-60 Hz	380-415 V3N 50-60 Hz 220-240 V3 50-60 Hz 220-240 V 50-60 Hz	380-415 V3N 50-60 Hz 220-240 V3 50-60 Hz 220-240 V 50-60 Hz
<b>NENNLEISTUNG</b>	6,2-7,4 kW	7,5-8,8 kW	8,8-10,4 kW
<b>HYDRAULISCHER ANSCHLUSS</b>	ø 3/8 gas	ø 3/8 gas	ø 3/8 gas
<b>HYDRAULISCHER DRUCK</b>	1 ÷ 6 bar (0.6 MPa)	1 ÷ 6 bar (0.6 MPa)	1 ÷ 6 bar (0.6 MPa)
<b>KAFFEEKESSEL KAPAZITÄT</b>	0,6 L	0,6 L	0,6 L
<b>HEISSES WASSER UND DAMPF KESSELKAPAZITÄT</b>	7 L	7 L	7 L
<b>ERHÄLTICH AUSFÜHRUNGEN</b>	Weiß glänzend, Mattschwarz, Hochglanzpoliertes Aluminium (nur M200 PROFILE)		



Gruppo Cimbali SpA - Via A. Manzoni, 17 - 20082 Binasco (MI) Italy - t +39 02 900491 - [cimbali.it](http://cimbali.it)