

BAUREIHE BG

SELBSTANSAUGENDE KREISELPUMPEN

Selbstansaugende Blockkreiselpumpen mit eingebautem Ejektor, der das Fördern auch dann ermöglicht, wenn im Wasser gelöste Gase enthalten sind. Die weitgehende Verwendung von tiefgezogenem Edelstahl gewährleistet anhaltende Beständigkeit, reduziertes Gewicht und ausgezeichnete Leistungseigenschaften.

Anwendungsbereiche

- Wasserförderung in der Haustechnik
- Kleinere Bewässerungsanlagen
- Waschanlagen
- Umfüllen von Tanks, etc.

Technische Daten

- Fördermenge bis 70 l/min (4,2 m³/h)
- Förderhöhe bis 53 m
- Max. Betriebsdruck 8 bar
- Temperatur des Fördermediums: -10°C bis +40°C

Antrieb

- Geschlossener Motor mit Fremdbelüftung und Rippengehäuse aus Aluminiumlegierung
 - Wechselstromausführung: 220-240 V, 50 Hz, Anlauf und Betriebskondensator, Überlastschutz mit eingebauter automatischer Rückstellung, 2 m Kabel mit Stecker, mit Griff
 - Drehstromausführung: 220-240 V / 380-415 V, 50 Hz, Überlastschutz muss bauseits beigelegt werden 400 V, 0,75 - 1,5 kW entspricht der Energieeffizienzklasse IE3
- Leistungen bis 1,10 kW
- Isolationsklasse F
- Schutzart IP 55

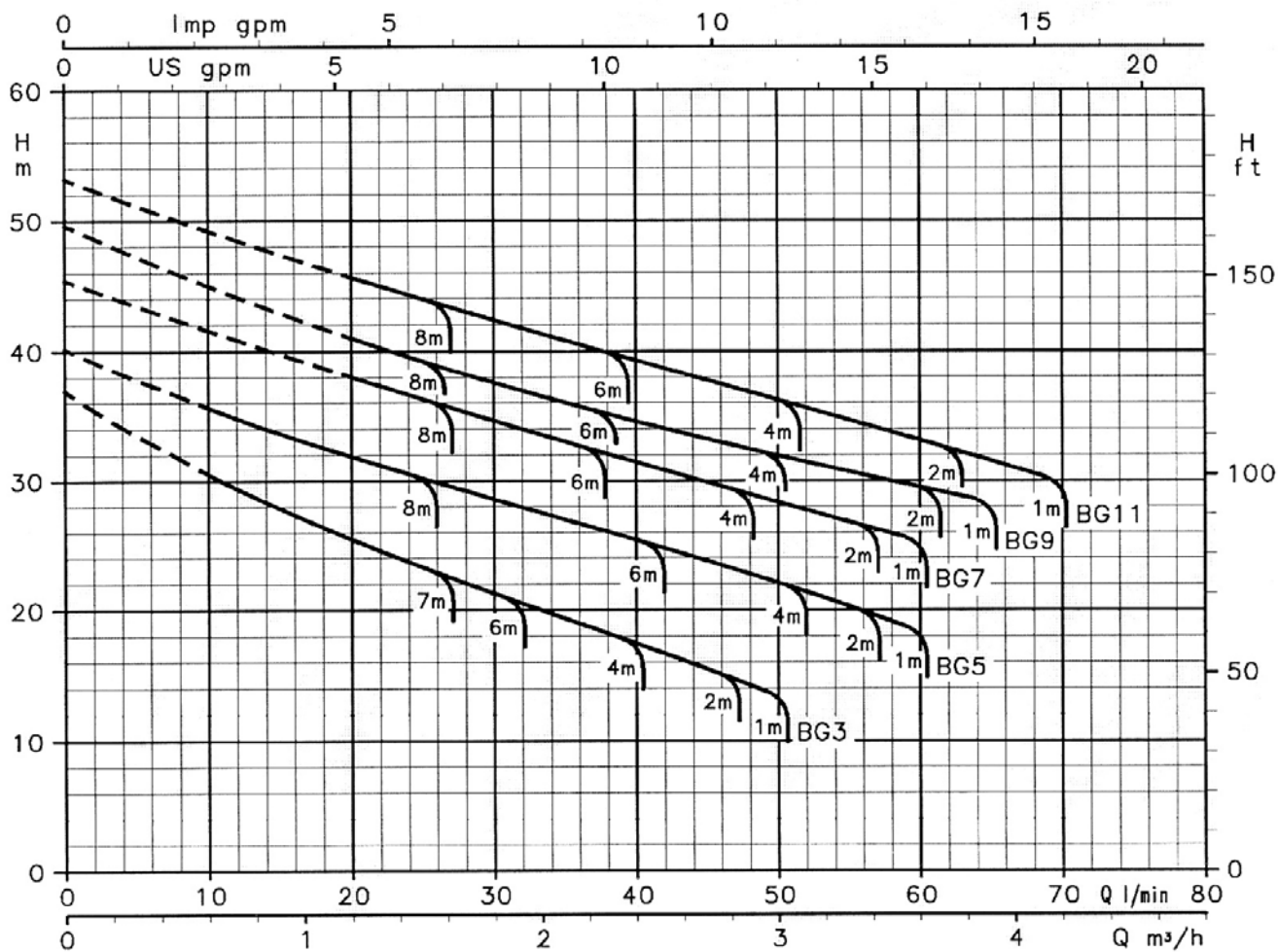


Werkstoffe

Bauteil	Werkstoff
Pumpengehäuse, Dichtungsscheibe, Laufrad	Edelstahl 1.4301
Diffusor, Ejektor	Thermoplastisches Material, geeignet für Trinkwasser
Wellenende	Edelstahl 1.4401
Füll- und Entleerungsschraube	Vernickeltes Messing
Gleitringdichtung	Kohle/Keramik/ NBR
O-Ring	NBR

BAUREIHE BG

Betriebskennlinien bei 2850 min⁻¹, 50 Hz



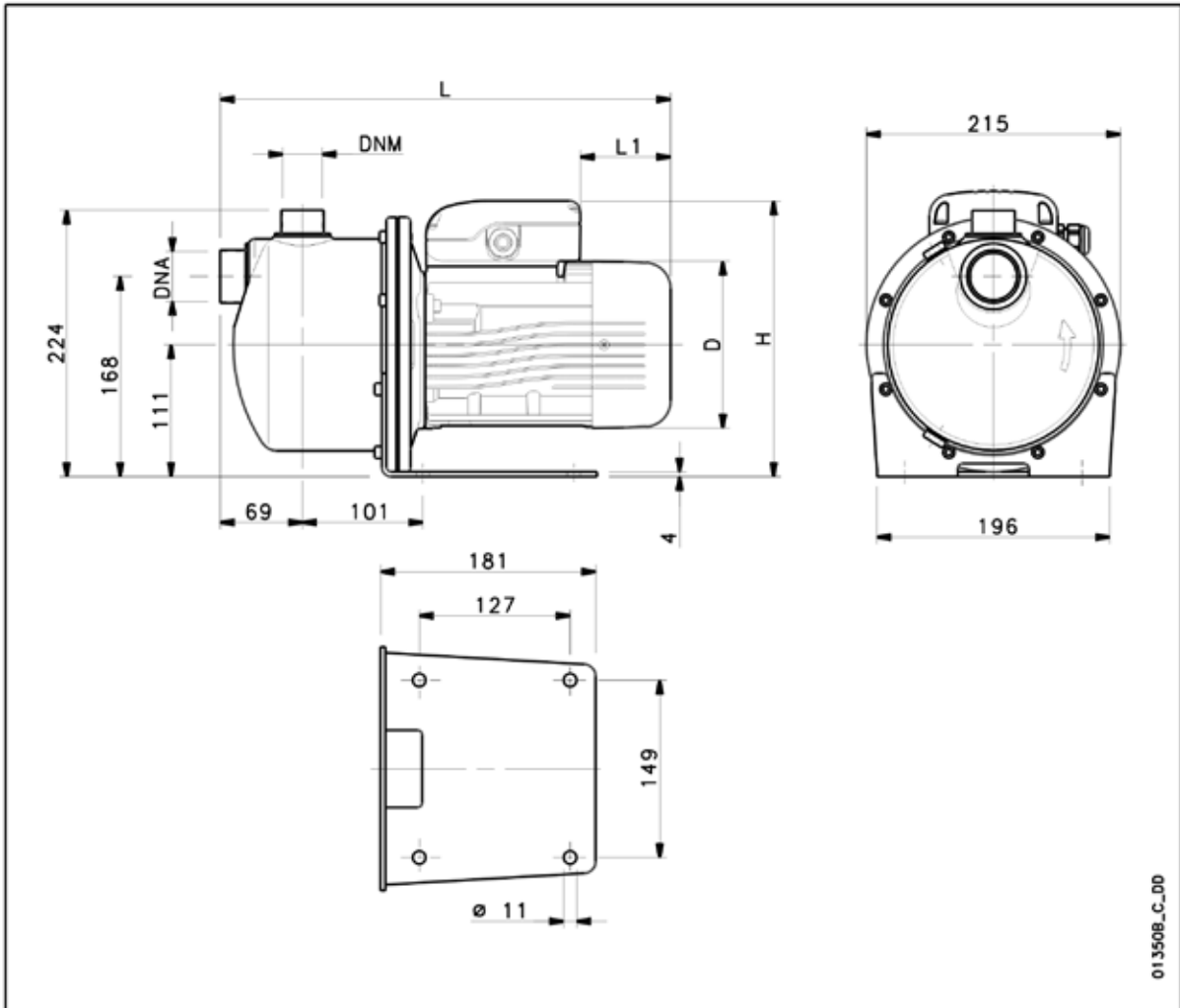
Pumpentype	kW	HP	Leistungsaufnahme kW*		Kondensator		Stromaufnahme*			Q = Fördermenge												
			Wechselstrom	Drehstrom	µF	V	Wechselstrom	Drehstrom		I/min	0	10	20	30	40	50	60	65	70			
50Hz	50Hz						220-240 V	220-240 V	380-415 V	H = Gesamtförderhöhe in Meter Wassersäule												
BGM 3	BG 3	0,37	0,5	0,67	0,68	14	450	2,96	2,56	1,48	36,9	30,6	25,6	21,5	17,7	13,8						
BGM 5	BG 5	0,55	0,75	0,91	0,81	16	450	4,33	2,74	1,58	40,2	35,7	32,0	28,8	25,7	22,4	18,8					
BGM 7	BG 7	0,75	1	1,11	1,02	20	450	5	3,17	1,83	45,4		38,1	34,8	31,7	28,6	25,6					
BGM 9	BG 9	0,9	1,2	1,24	1,11	25	450	5,54	3,78	2,18	49,6		41,1	37,7	34,9	32,2	29,8	28,6				
BGM 11	BG 11	1,1	1,5	1,43	1,30	30	450	6,47	4,16	2,40	53,2		45,8	42,5	39,5	36,5	33,5	31,9	30,3			

Max. Fördermenge in Funktion der geodätischen Höhenunterschiede bei der Ansaugung mit sauberem, 8 m langem Rohr und Fußventil mit 1 1/4".
 Abnahme gemäß ISO-Norm 2548 für serienmäßig hergestellte Pumpen der Klasse C.

* Max. im angegebenen Bereich.

BAUREIHE BG

1 Abmessungen und Gewichte



Pumpentype	Abmessungen (mm)				DNA	DNM	Gewicht kg
	D	L	L1	H			
BGM3	120	366	62	220	Rp 1 1/4	Rp 1	10
BGM5	140	380	76	230	Rp 1 1/4	Rp 1	12
BGM7	140	380	76	230	Rp 1 1/4	Rp 1	13
BGM9	140	380	31	239	Rp 1 1/4	Rp 1	13
BGM11	156	425	69	246	Rp 1 1/4	Rp 1	16
BG3	120	366	62	220	Rp 1 1/4	Rp 1	10
BG5	140	380	76	230	Rp 1 1/4	Rp 1	12
BG7	155	425	114	240	Rp 1 1/4	Rp 1	16
BG9	155	425	114	240	Rp 1 1/4	Rp 1	18
BG11	155	425	114	240	Rp 1 1/4	Rp 1	18