

## Flachsauger-Tauchmotorpumpe mit Mantelkühlung für Klarwasser.

### C80 W

#### Einsatz

Pumpe zum Fördern von sauberem Wasser. Zur Flachabsaugung bis auf ca. 2 mm Restwasserstand. Entleerung von Sammelbecken. Notpumpe bei Überflutungen. Umwälzpumpe für Gartenteiche. Durch den Kühlmantel mit obenliegendem Druckanschluss ist eine ausreichende Motorkühlung auch bei niedrigem Wasserstand (Schlürfbetrieb) gewährleistet.

**Aufstellung:** stationär oder transportabel.

**Fördermedium:** Klarwasser mit Festanteilen bis 1 mm Korngröße.

Max. Temperatur des Fördermediums: 35°C.

**Betriebsart:** Dauerbetrieb (S1).

#### Bauart

Motorumflutete Tauchmotorpumpe bestehend aus:

**Pumpe:** Einstufige Kreiselpumpe mit vertikalem Druckanschluss G $\frac{3}{4}$  AG.

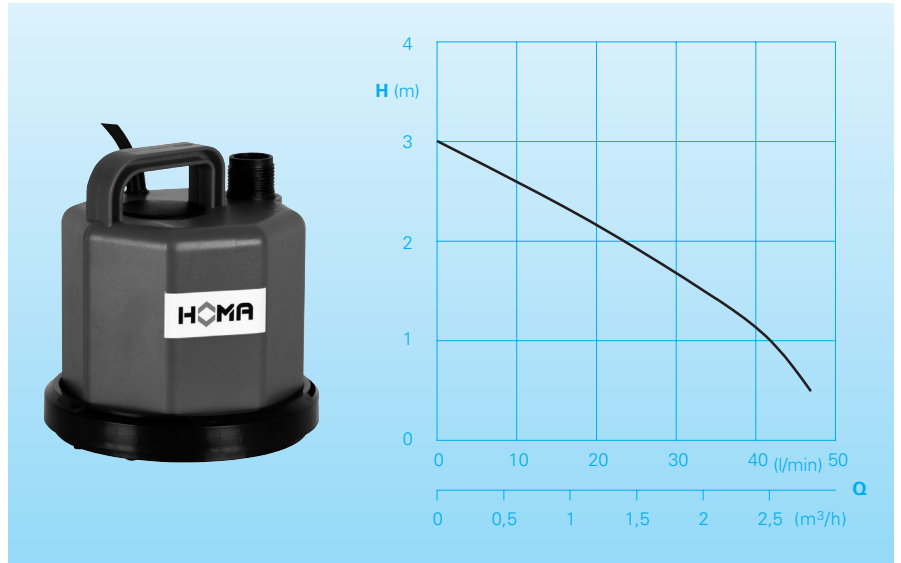
**Laufrad:** Offenes Mehrschaufelrad, freier Durchgang 1 mm.

**Motor:** Spaltrohr-Nassläufermotor, dichtungslos, Rotor und Welle mediumumflutet. Isolationsklasse B, Schutzart IP 68.

**Welle/Lagerung:** Edelstahl-Keramikwelle, Gleitlager.

**Anschlusskabel:** H05RN-F3G0,75

#### Förderleistung



#### Technische Daten

Pumpentyp	Motorleistung		Spannung 50 Hz (V)	Nennstrom (A)	Anschlusskabellänge (m)	Gewicht (kg)
	P <sub>1</sub> (kW)	P <sub>2</sub> (kW)				
C80 W	0,08	0,04	230/1Ph	1,2	10 m	2,5

Drehzahl: 2800 U/min

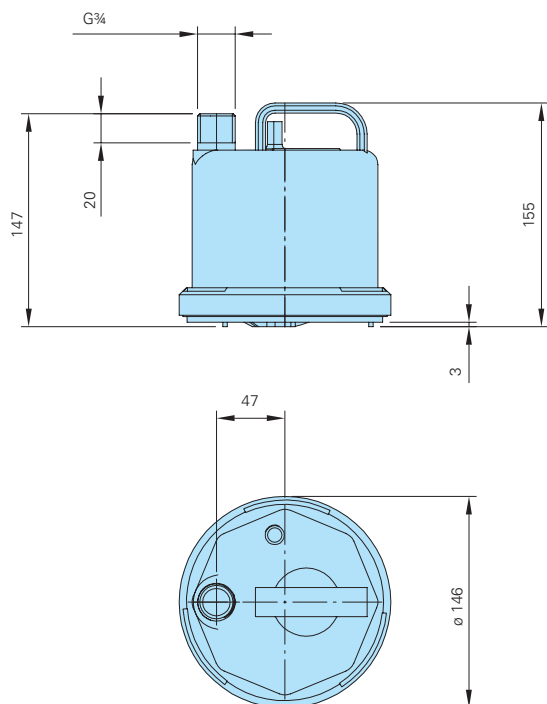
Druckanschluss: G $\frac{3}{4}$  AG

#### Werkstoffe

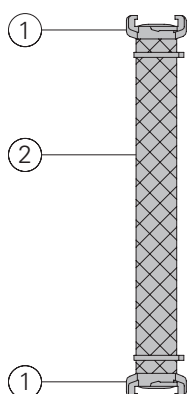
Außengehäuse	schlagfester Kunststoff
Laufrad	schlagfester Kunststoff

#### Lieferumfang

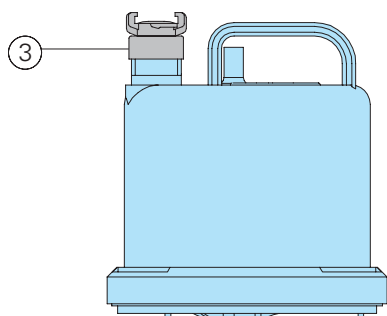
Pumpe mit 10 m Anschlusskabel und Netzstecker.



**Zubehör**



Bezeichnung	Größe	Art.-Nr.
① Schlauchkupplung, Messing	1"	2003313
② PVC-Schlauch, je m	1" Ø 25 mm	2621000
Kunststoff-Spiralschlauch, je m	1" Ø 25 mm	2632025
Schlauchschelle	¾"-1"	2302330
③ Festkupplung, Messing	R ¾" IG	2005322



Wir führen HOMA Pumpen



HOMA Pumpenfabrik GmbH  
 Postfach 2263, D-53814 Neunk.-Seelscheid  
 Tel. +49 (0) 22 47/702-0, Fax +49 (0) 22 47/702-44  
 e-mail: info@homa-pumpen.de  
 www.homapumpen.de