

# MOTORSPORTORDNUNG

MSpO

2025

des

Rallye Supercup e. V.



**innovativ. unabhängig.  
nachhaltig. für dich.**

Stand: 05.11.2024

# Termine 2025 des RSC e. V.

## RSC-Rallye Supercup Deutschland

### geplante Serienläufe des RSC-Deutschland 2025:

**30. RSC-Janner Waagen-Grabfeldrallye 2025 am 05.07.2025**

Ort: 97528 Sulzdorf an der Lederhecke, Bayern

**3. RSC-Rallye Wildetaube 2025 am 27.09.2025**

Ort: 07957 Langenwetzendorf-Wildetaube, Thüringen

weitere Termine folgen, sobald bekannt.

### geplante Verbandstermine des RSC e. V. 2025:

**Jahreshauptversammlung des RSC e. V. am 10.01.2025**

Ort: wird noch bekannt gegeben

**RSC-Rallye School - Schulungstag 2025 am tba**

Ort: 97528 Sulzdorf an der Lederhecke, Bayern

Weitere Termine des RSC e. V. werden zeitnah bekanntgeben.

Alle Angaben sind ohne Gewähr.

weitere Informationen auch unter [www.rallye-supercup.de](http://www.rallye-supercup.de)  
sowie auf Facebook unter Rallye Supercup e. V.

## Rallye Supercup e. V. - RSC e. V.



# Motorsportordnung (MSpO) des RSC e. V.

Stand: 08.10.2024

## Rallye Supercup e. V. – innovativ. unabhängig. nachhaltig. für dich.

### INHALTSVERZEICHNIS

<b>Titel/Inhalt</b>	<b>Seite</b>
Vorwort zur Motorsportordnung (MSpO) 2025 des RSC e. V.	2
Satzung des Rallye Supercup e. V. – RSC e. V.	3
Mitglieds- und Lizenzbestimmungen des RSC e. V.	20
Schieds- und Berufungsgerichtsordnung des RSC e. V. (SBGO)	44
RSC-Rallye-Reglement 2025 des RSC e. V.	53
Anhang I – Bestimmungen des RSC e. V. für FIA-Kontrollstellenschilder	159
Anhang II – Richtlinie des RSC e. V. für Standarddokumente	161
Anhang III – Richtlinie des RSC e. V. für die Sicherheit und Streckensicherung	189
Anhang IV – Reifenbestimmungen des RSC e. V.	202
Anhang V – Richtlinie des RSC e. V. für Bremsschikanen	203
Anhang VI – Serienausschreibung des RSC-Rallye Supercup Deutschland (RSC-Deutschland)	204
Anlage 1 – Technisches Reglement der RSC-Gruppe Super R4 für die Sportjahre 2025 bis 2029	217
Anlage 2 – Technisches Reglement der RSC-Gruppe TC für die Sportjahre 2025 bis 2029	235
Anlage 3 – Technisches Reglement der RSC-Gruppe PC sowie der RSC-Gruppe S-PC und der RSC-Gruppe E-PC für die Sportjahre 2025 bis 2029	255
Anhang VII – Strafenkatalog zum RSC-Rallye-Reglement des RSC e. V.	295
Anlage VIII – Prüfstandards, Normen und technische Listen	300
Anlage IX – besondere Bestimmungen für RSC-Clubrallyes	303
Anlage X – besondere Bestimmungen für den Gleichmäßigkeitsrallyesport	309
Anlage XI – besondere Bestimmungen für Fahrten im Rahmenprogramm außerhalb des sportlichen Wettbewerbs	317
Anlage XII – Zeichnungen in den technischen RSC-Bestimmungen	322
Anhang XIII – Richtlinie des RSC e. V. für die Startnummernvergabe und die Startreihenfolge	331
Beitrags- und Gebührenordnung des RSC e. V.	332
Geschäftsordnung des Vorstandes des RSC e. V.	334
Finanzordnung des RSC e. V.	335
„RSC-Kummer- und Infokasten“ und „RSC-Mach-Mit-Postfach“ des RSC e. V.	336
Impressum der Motorsportordnung (MSpO)	337

# Motorsportordnung (MSpO) des RSC e. V.

---

Stand: 08.10.2024

## VORWORT ZUR MOTORSPORTORDNUNG (MSPO) 2025 DES RSC E. V.

Liebe Mitglieder des Rallye Supercup e. V.,  
liebe Motorsporttreibende,  
liebe Veranstalter,  
sehr geehrte Damen und Herren,

wir – der Rallye Supercup e. V. – RSC e. V. dachten, das Jahr 2023 sei kaum noch steigerungsfähig. Aber weit gefehlt! Das Jahr 2024 war noch besser und in 2025 geht's in diesem Sinne weiter!

Nachdem wir bereits Ende 2023 auch noch die Sportwarte „freigelegt“ bekommen haben und nun unser Mitbewerber aus Frankfurt am Main selbst auch hier nichts mehr dagegen unternehmen darf und kann, haben wir nun endlich den vollen Marktzugriff auf alle Fahrer, Beifahrer und Sportwarte.

Auch das war natürlich ein Meilenstein unserer Verbandsgeschichte. Jetzt können unsere Veranstalter vollkommen frei agieren und sind nicht mehr durch Dritte eingeschränkt.

Dem entsprechend großartig liefen dann auch unsere beiden RSC-Rallyes des Sportjahres 2024. Sowohl unsere RSC-Janner Waagen-Grabfeldrallye als auch die RSC-Rallye Wildetaube waren binnen weniger Tage komplett ausgebucht und sogar schon viele Teams auf der Warteliste, so groß war der Ansturm auf die Nennungslisten dieser Veranstaltungen.

Insgesamt unglaubliche 340 Nennungen gingen für die beiden Rallyes ein. Das macht 170 Nennungen im Schnitt. Eine atemberaubende Quote.

Mit diesem Rückenwind gehen wir nun also ins neue Sportjahr 2025. Aktuell können wir zwei schöne RSC-Rallyes für das neue Sportjahr anbieten. Unsere RSC-Janner Waagen-Grabfeldrallye und die RSC-Rallye Wildetaube.

Die beiden Topveranstaltungen finden am 5. Juli (Grabfeld) und 27. September (Wildetaube) statt. Schon jetzt sollten sich alle Rallyesportbegeisterten diese beiden Termine ganz dick in ihren Kalendern eintragen. Wir garantieren euch dort schon heute Rallyesport vom allerfeinsten, viele Starter, Fahrzeugvielfalt, tolle Stimmung, viele Zuschauer und eine hervorragende Organisation. Eben ganz nach Art des RSC-Hauses, so wie ihr es alle inzwischen kennen und auch lieben gelernt habt.

Alle Veranstalter, die aktuell noch keine RSC-Rallye durchführen, laden wir hiermit ein, sich auch von unseren großen Vorteilen und den vielen Vorzügen unseres RSC-Konzeptes für den Rallyesport zu überzeugen. Fakt ist nun mal, die Zukunft des Rallyesports in Deutschland hat drei Buchstaben: RSC!

Übrigens braucht kein Veranstalter mehr Angst vorm schwarz-gelben Mann aus München zu haben. Der europäische Gerichtshof (EuGH), das höchste Gericht in Europa, hat hier Klarheit geschaffen. Nun gilt in der EU verbindlich, kein Verband darf seinen Mitgliedsvereinen verbieten, auch Sportangebote eines anderen und in Konkurrenz zu ihrem jeweiligen Dachverband stehenden Verbandes zu nutzen.

Wir freuen uns schon jetzt sehr darauf, bald neue Veranstaltungen bei uns im RSC e. V. begrüßen zu dürfen und wünschen allen Sportlern eine unfallfreie, erfolgreiche wie auch schöne Saison 2025!

Mit motorsportlichen Grüßen



Patrick Mohr

1. Vorsitzender des Rallye Supercup e. V.

# **Satzung des Rallye Supercup e. V. – RSC e. V.**

---

## **§ 1 Name und Sitz des Vereins**

- (1) Der Verein führt den Namen „Rallye Supercup e. V.“, kurz „RSC e. V.“ Er ist ein eingetragener Verein im Sinne des § 21 BGB.
- (2) Der Verein hat seinen Sitz in Coburg und ist im Vereinsregister beim Amtsgericht Coburg unter der Nummer VR 200517 eingetragen.
- (3) Der Verein ist Mitglied des Amateur Motorsport-Bundes Bayern e. V. (AMBB), des Bayerischen Landes-Sportverbandes e. V. (BLSV) sowie des Deutschen Olympischen Sportbundes e. V. (DOSB). Durch die Mitgliedschaft von Einzelpersonen zum Verein wird die Zugehörigkeit dieser Einzelpersonen zu den genannten Sportverbänden automatisch vermittelt.

## **§ 2 Geschäftsjahr**

Das Geschäftsjahr ist das Kalenderjahr.

## **§ 3 Vereinszweck und Gemeinnützigkeit**

- (1) Vereinszweck ist die Ausübung, Pflege und Förderung des Motorsports im Breiten- und Amateursportbereich als Sportdachverband auf dem Gebiet der gesamten Bundesrepublik Deutschland.
- (2) Der Verein verfolgt ausschließlich und unmittelbar gemeinnützige Zwecke im Sinne des Abschnitts "Steuerbegünstigte Zwecke" der Abgabenordnung. Der Verein ist selbstlos tätig; er verfolgt nicht in erster Linie eigenwirtschaftliche Zwecke.
- (3) Eine Änderung im Status der Gemeinnützigkeit zeigt der Verein unverzüglich den unter § 1 Abs. 3 genannten Verbänden an.
- (4) Der Verein pflegt und fördert das Ehrenamt.

## **§ 4 Verwendung der Vereinsmittel**

- (1) Mittel des Vereins dürfen nur für die satzungsgemäßen Zwecke verwendet werden. Die Mitglieder erhalten keine Zuwendungen aus Mitteln des Vereins.
- (2) Der Verein darf keine Person durch Ausgaben, die dem Zweck des Vereins fremd sind, oder durch unverhältnismäßig hohe Vergütungen begünstigen.
- (3) Ausgeschiedene oder ausgeschlossene Mitglieder haben keinen Anspruch auf das Vereinsvermögen.

## **§ 5 Vereinstätigkeit**

- (1) Der Verein erlässt in der Bundesrepublik Deutschland einheitliche Regeln für den gesamten durch den Verein organisierten, durchgeführten und überwachten Motorsport und setzt deren Einhaltung durch seine Mitglieder und Lizenznehmer als anerkannter Motorsportdachverband durch. Bei Verstößen gegen seine Bestimmungen, Ordnungen und Reglements kann der Verein auch Sanktionen gegen die betroffenen Personen aussprechen.

- (2) Die Verwirklichung des Vereinszwecks erfolgt durch die Organisation und Durchführung der Rennserien und Meisterschaften des Vereins, die motorsportliche Genehmigung von Veranstaltungen Dritter, die Ausgabe von Motorsportlizenzen an Fahrer und Sportwarte zur Teilnahme an den vorgenannten Veranstaltungen sowie durch das Pflegen, Veröffentlichen und Weiterentwickeln aller technischer, organisatorischer und sportlicher Reglements, Ordnungen und Bestimmungen des Vereins zur Sicherstellung einer jederzeit fairen, sicheren und ordnungsgemäßen Durchführung des durch den Verein überwachten Sportbetriebes sowie darüber hinaus durch die Wahrnehmung von Verbraucherinteressen, insbesondere mit Bezug zum Motorsport, durch nicht gewerbsmäßige Aufklärung und Beratung.
- (3) Der Verein und seine Organe handeln stets demokratisch und basisnah.
- (4) Der Verein ist politisch, konfessionell und rassistisch neutral.
- (5) Der Verein ist neutral gegenüber allen Fahrzeug-, Motorsportzubehör- und Fahrzeugzubehörherstellern sowie allen anderen Unternehmen und Institutionen, die sich im Bereich des Motorsports engagieren, aus dem In- und Ausland. Er stellt die Gleichbehandlung aller Mitbewerber in diesen Bereichen über die Eigeninteressen dieser.
- (6) Die Verwirklichung der satzungsgemäßen Zwecke des Vereins erfolgt unter Berücksichtigung der Belange des Umwelt-, Klima- und Naturschutzes, soweit dies ohne Beeinträchtigung eines effizienten Sportbetriebes möglich ist, sowie über das bereits in § 5 Abs. 1 und 2 genannte hinaus durch:
- a) die stetige Weiterentwicklung und Verbesserung der Sicherheit für Fahrer, Sportwarte und Zuschauer im Motorsport.
  - b) die stetige Aus-, Fort- und Weiterbildung aller Vereinsmitglieder.
  - c) die Förderung und Unterstützung von Fahrern und Sportwarten, die Mitglieder des Vereins sind, im Bereich des durch den Verein organisierten, überwachten und durchgeführten Motorsports.
  - d) die Nachwuchs- und Jugendarbeit im Verein für den Motorsport, insbesondere durch ein verantwortungsvolles Heranführen, die Integration und die Ausbildung der Vereinsjugend sowie durch die Förderung und Unterstützung der Motorsportjugend des Vereins.
  - e) die Unterstützung und Beratung von Veranstaltern und Veranstaltergemeinschaften, die Wertungsläufe der Rennserien bzw. Meisterschaften des Vereins bzw. durch den Verein zuvor sportrechtlich-genehmigte Motorsportveranstaltungen ausrichten.
  - f) die Verbesserung und Weiterentwicklung der Verkehrssicherheit im Straßenverkehr samt der Verkehrserziehung der Verkehrsteilnehmer.
  - g) die dauerhafte Wahrung des motorisierten Individualverkehrs.
  - h) die Wahrung der Interessen seiner Mitglieder in Staat und Gesellschaft.
  - i) die Pflege, Wahrung und Förderung von Tradition, Kultur und Brauchtum in Staat und Gesellschaft, insbesondere auch in Bezug auf den Motorsport.
  - j) die Vertretung seiner Mitglieder gegenüber Verbänden, Vereinen und allen öffentlichen Stellen sowie die Wahrung der Vereinsinteressen und der Interessen seiner Mitglieder gegenüber diesen Verbänden, Vereinen und öffentlichen Stellen.

- k) die Maßnahmen zur Prävention und Unterbindung von Doping, Sportwetten und Manipulationen des sportlichen Wettbewerbs.
  - l) die Zusammenarbeit mit öffentlichen Stellen für die Belange des Motorsports und des Vereins sowie die fachliche Beratung dieser Stellen in Bezug auf den Motorsport und den Straßenverkehr.
  - m) die Wahrnehmung der Interessen seiner Mitglieder wie auch der Verbraucher im Allgemeinen mit Bezug zum Motorsport durch Aufklärung, Unterrichtung und Beratung, insbesondere i. S. des UKlaG.
  - n) die Führung von Verbandsklagen im Interesse der Verbraucher.
- (7) Durch die gesamte Vereinsarbeit soll das positive Ansehen des Motorsports und alternativer Antriebstechniken in der Öffentlichkeit sowie auch des Kraftverkehrs insgesamt dauerhaft gefördert und gestärkt werden.

### ***§ 6 Vergütungen für die Vereinstätigkeit***

- (1) Die Vereins- und Organämter werden grundsätzlich ehrenamtlich ausgeübt, soweit nicht diese Satzung etwas anderes bestimmt.
- (2) Bei Bedarf können Vereinsämter im Rahmen der haushaltsrechtlichen Möglichkeiten entgeltlich auf der Grundlage eines Dienstvertrages oder gegen Zahlung einer angemessenen - auch pauschalierten - Aufwandsentschädigung ausgeübt werden.
- (3) Die Entscheidung über eine entgeltliche Vereinstätigkeit nach § 6 Abs. 2 trifft die Mitgliederversammlung. Gleiches gilt für die Vertragsinhalte und die Vertragsbeendigung.
- (4) Der Vorstand ist ermächtigt, Tätigkeiten für den Verein gegen Zahlung einer angemessenen Vergütung oder Aufwandsentschädigung zu beauftragen. Maßgebend ist die Haushaltslage des Vereins.
- (5) Zur Erledigung der Geschäftsführungsaufgaben und zur Führung der Geschäftsstelle ist der Vereinsausschuss ermächtigt, im Rahmen der haushaltsrechtlichen Möglichkeiten, hauptamtlich Beschäftigte anzustellen.
- (6) Im Übrigen haben die Mitglieder und Mitarbeiter des Vereins einen Aufwendungsersatzanspruch nach § 670 BGB für solche Aufwendungen, die ihnen durch die Tätigkeit für den Verein entstanden sind.
- (7) Der Anspruch auf Aufwendungsersatz kann nur innerhalb einer Frist von drei (3) Monaten nach seiner Entstehung geltend gemacht werden. Erstattungen werden nur gewährt, wenn die Aufwendungen mit Belegen und Aufstellungen, die prüffähig sein müssen, nachgewiesen werden.
- (8) Vom Vereinsausschuss kann beschlossen werden, die Aufwandsentschädigung nach § 6 Abs. 2 und den Aufwendungsersatz nach § 6 Abs. 6 im Rahmen der steuerrechtlichen Möglichkeiten auf Pauschalbeträge und Pauschalsätze zu begrenzen.
- (9) Weitere Einzelheiten regelt die Finanzordnung des Vereins, die vom Vereinsausschuss erlassen und geändert wird.

### ***§ 7 Mitgliedschaft***

- (1) Passives Mitglied des Vereins kann jede natürliche und unbescholtene Person werden. Aktives Mitglied kann jede natürliche und unbescholtene Person werden, die das 14. Lebensjahr vollendet hat. Diese Mitglieder werden zusammen als ordentliche Mitglieder des Vereins bezeichnet.

- (2) Über den schriftlichen Aufnahmeantrag entscheidet der Vorstand. Mit Beschlussfassung beginnt die Mitgliedschaft. Der Aufnahmeantrag Minderjähriger bedarf der Unterschrift der/des gesetzlichen Vertreter/s.
- (3) Wird ein Aufnahmeantrag nicht binnen vier (4) Wochen durch den Vorstand schriftlich abgelehnt, gilt er als angenommen.
- (4) Wird der Aufnahmeantrag abgelehnt, kann schriftlich Widerspruch vom Antragssteller beim Vorstand eingelegt werden. Dieser Widerspruch hat binnen vier (4) Wochen nach der Ablehnung des Aufnahmeantrags mit einer kurzen schriftlichen Begründung zu erfolgen. Über den Widerspruch entscheidet der Vereinsausschuss binnen vier (4) Wochen. Die endgültige Ablehnung des Aufnahmeantrags hat schriftlich durch den Vorstand an den Aufnahmeantragssteller zu erfolgen. Ein durch den Vereinsausschuss endgültig zurückgewiesener Aufnahmeantrag kann nicht vor Ablauf eines (1) Jahres erneuert werden. Wird der Aufnahmeantrag nach Ablauf dieses Jahres erneut gestellt vom Antragssteller und ein weiteres Mal abgelehnt, kann kein weiterer Aufnahmeantrag gestellt werden.
- (5) Ehrenmitglieder können aufgrund besonderer Verdienste um den Verein von der ordentlichen Mitgliederversammlung ernannt werden. Sie genießen die Rechte der ordentlichen Mitglieder. Sie sind von der Beitragspflicht befreit. Die Ehrenmitgliedschaft beginnt mit dem Tag der Ernennung und endet mit dem Tode oder dem Austritt des Ehrenmitgliedes.
- (6) Lizenzmitglied kann jede natürliche Person durch den Erwerb und für den Zeitraum der Gültigkeit einer Fahrer- und/oder Sportwartzulassung werden. Sie sind keine ordentlichen Mitglieder des Vereins i. S. des § 7 Abs. 1. Der jeweilige Lizenzantrag gilt dabei als Aufnahmeantrag i. S. dieser Satzung.

## **§ 8 Wahlrecht**

- (1) Die Übertragung des Stimmrechtes ist nicht möglich.
- (2) Mitglieder haben erst mit Vollendung des 18. Lebensjahres passives Wahlrecht.
- (3) Stimmberechtigt sind Vereinsmitglieder ab dem vollendeten 14. Lebensjahr.
- (4) Lizenzmitglieder besitzen weder Stimm- noch Wahlrecht.

## **§ 9 Beendigung der Mitgliedschaft und Ordnungsmaßnahmen**

- (1) Die Mitgliedschaft endet durch Austritt, Ausschluss oder Tod. Mit der Beendigung der Mitgliedschaft enden automatisch von dem Betroffenen ausgeübte Vereinsämter. Der vom Verein ausgestellte Mitgliedsausweis ist nach Beendigung der Mitgliedschaft unverzüglich binnen drei (3) Monaten an den 1. Vorsitzenden bzw. im Falle, dass eine Geschäftsstelle des Vereins vorhanden ist, an die Geschäftsstelle des Vereins zurückzusenden.
- (2) Der dem Vorstand gegenüber schriftlich zu erklärende Austritt ist jederzeit zum Ende des Geschäftsjahres unter Einhaltung einer Frist von zwei (2) Monaten möglich. Ein Widerruf dieses Austritts ist bis 30.11. desselben Geschäftsjahres ebenfalls schriftlich gegenüber dem Vorstand zu erklären.
- (3) Für Lizenzmitglieder endet deren Mitgliedschaft automatisch mit dem Ablauf bzw. Verfall der Gültigkeit ihrer jeweiligen Lizenz.



- (4)** Ein Mitglied kann aus dem Verein auf Antrag eines anderen Mitglieds oder eines Organs des Vereins ausgeschlossen werden,
- a) wenn das Mitglied trotz schriftlicher Mahnung seiner Beitragspflicht nicht nachgekommen ist.
  - b) wenn das Mitglied in erheblicher Weise gegen den Vereinszweck verstößt.
  - c) wenn das Mitglied in erheblicher Weise dem Ansehen des Vereins in der Öffentlichkeit schadet.
  - d) wenn das Mitglied wiederholt in grober Weise gegen die Vereinssatzung und/oder Ordnungen bzw. gegen die Interessen des Vereins oder gegen Beschlüsse und/oder Anordnungen der Vereinsorgane verstößt.
  - e) wenn es sich unehrenhaft verhält, sowohl innerhalb als auch außerhalb des Vereinslebens.
  - f) wenn das Mitglied die Amtsfähigkeit (§ 45 StGB) verliert.
- (5)** Über den Ausschluss entscheidet die Mitgliederversammlung mit Zweidrittelmehrheit der abgegebenen gültigen Stimmen.
- Dem betroffenen Mitglied ist vorher Gelegenheit zur Äußerung zu geben.
- Der Betreffende kann den Ausschlussbeschluss binnen eines (1) Monats gerichtlich anfechten. Die Anfechtung hat keine aufschiebende Wirkung. Ficht das Mitglied den Ausschlussbeschluss nicht binnen eines (1) Monats nach Beschlussfassung durch die Mitgliederversammlung gerichtlich an, so wird der Beschluss wirksam. Eine gerichtliche Anfechtung ist dann nicht mehr möglich. Die Frist beginnt jeweils mit dem Tag der Zustellung des Ausschlussbeschlusses.
- (6)** Ein Mitglied kann bei Vorliegen einer der in § 9 Abs. 4 für den Vereinsausschluss genannten Voraussetzungen vom Vereinsausschuss nach dortiger, vorheriger Anhörung mit folgenden Ordnungsmaßnahmen belegt werden:
- a) Verweis, Ermahnung oder Verwarnung – schriftlich wie mündlich
  - b) Ordnungsgeld in angemessener Höhe. Die Obergrenze liegt bei € 5.000,-
  - c) Ausschluss für längstens ein (1) Jahr an der Teilnahme an sportlichen und sonstigen Veranstaltungen des Vereins oder durch den Verein sportrechtlich-genehmigten Veranstaltungen
  - d) Betretungs- und Benutzungsverbot für längstens ein (1) Jahr für alle vom Verein betriebenen Sportanlagen und Gebäude.
- (7)** Alle Beschlüsse sind dem betroffenen Vereinsmitglied mittels eingeschriebenen Briefes oder per Boten zuzustellen; die Wirkung des Ausschlussbeschlusses tritt jedoch bereits mit der Beschlussfassung ein.
- (8)** Wenn es die Interessen des Vereins gebieten, kann die Mitgliederversammlung ihren Beschluss für vorläufig vollziehbar erklären.
- (9)** Bei Beendigung der Mitgliedschaft erlöschen alle Ansprüche aus dem Mitgliedschaftsverhältnis. Noch ausstehende Verpflichtungen aus dem Mitgliedschaftsverhältnis, insbesondere ausstehende Beitragspflichten, bleiben hiervon jedoch unberührt.
- (10)** Darüber hinaus gibt sich der Verein eine Verbandsgerichtsbarkeit, welche jedoch ausschließlich für Verfahren im sportlichen Bereich des Vereins zuständig ist. Weiteres regelt § 24.

## **§ 10 Mitgliedsbeiträge**

- (1) Jedes Mitglied hat einen Jahresbeitrag gemäß der Beitragsordnung zu leisten. Dieser ist im Voraus bis zum 31.12. des jeweiligen Vorjahres jährlich für das Folgejahr zu entrichten. Die Fälligkeit tritt ohne Mahnung ein.
- (2) Die Geldbeiträge werden von der Mitgliederversammlung festgesetzt; sie dürfen nicht so hoch sein, dass die Allgemeinheit von der Mitgliedschaft ausgeschlossen wäre. Einem Mitglied, das unverschuldet in eine finanzielle Notlage geraten ist, kann der Betrag gestundet oder für die Zeit der Notlage ganz oder teilweise erlassen werden. Über ein Stundungs- oder Erlassgesuch entscheidet der Vorstand, jedoch ist eine solche Stundung oder ein ganz oder teilweise Erlass des Beitrags nur für passive Mitglieder i. S. des § 7 Abs. 1 möglich.
- (3) Bei einem begründeten Finanzbedarf des Vereines kann die Erhebung einer zusätzlichen Umlage in Form einer Geldleistung beschlossen werden. Diese darf das 5-fache eines Jahresbeitrages nicht überschreiten. Eine Staffelung entsprechend der Beitragsordnung ist möglich.
- (4) Jedes Mitglied ist verpflichtet, dem Verein Änderungen der Bankverbindung und der Anschrift unverzüglich mitzuteilen.
- (5) Mitglieder, die nicht am Lastschriftverfahren teilnehmen, tragen den erhöhten Verwaltungsaufwand des Vereines durch eine Bearbeitungsgebühr, die der Vereinsausschuss durch Beschluss festsetzt.
- (6) Bei unterjährigem Eintritt wird der volle Jahresbeitrag zum Tag des Eintritts berechnet und fällig. Als Tag des Eintritts gilt der Tag der Stellung des schriftlichen Aufnahmeantrages. Bei Ablehnung eines Aufnahmeantrages wird der Jahresbeitrag in voller Höhe unverzüglich zurückerstattet.
- (7) Lizenzmitglieder zahlen neben ihrer Lizenzgebühr keinen Mitgliedsbeitrag.

## **§ 11 Organe des Vereines**

Die Organe des Vereines sind:

- der Vorstand
- die Mitgliederversammlung
- der Vereinsausschuss
- das Organisationskomitee des RSC-Rallye Supercup Deutschland

## **§ 12 Vorstand**

- (1) Der Vorstand besteht aus dem:
  - 1. Vorsitzenden
  - 2. Vorsitzenden
  - 3. Vorsitzenden
  - Schatzmeister
  - Schriftführer
- (2) Der Verein wird gerichtlich und außergerichtlich durch den 1. Vorsitzenden oder durch den 2. Vorsitzenden jeweils allein vertreten. Beide zusammen bilden den Vorstand im Sinne des § 26 BGB. Jeder von ihnen hat Einzel-

vertretungsbefugnis, wobei im Innenverhältnis die des 2. Vorsitzenden auf den Fall der Verhinderung des 1. Vorsitzenden beschränkt ist.

- (3) Der Vorstand wird durch den Beschluss der Mitgliederversammlung für die Dauer von drei (3) Jahren gewählt. Er bleibt jedoch bis zur satzungsgemäßen Neuwahl des Vorstandes im Amt.
- (4) Vorstandsmitglieder können ihr Amt jederzeit niederlegen, sofern dies nicht zur Unzeit erfolgt.
- (5) Scheidet ein Mitglied des Vorstandes vor Ablauf der Amtsperiode aus, so ist vom Vereinsausschuss für den Rest der Amtszeit ein neues Vorstandsmitglied hinzu zu wählen.
- (6) Eine Wiederwahl ist möglich.
- (7) Dem Vorstand obliegt die Führung der laufenden Geschäfte des Vereins.
- (8) Verschiedene Vorstandsämter können von einer Person nur dann wahrgenommen werden, wenn ein Vorstandsmitglied frühzeitig ausscheidet und dieses Amt durch eine Nachwahl nicht besetzt werden kann. Das gilt jedoch nur bis zur nächsten Mitgliederversammlung. Insbesondere können jedoch Vorstandsmitglieder kein weiteres Amt in einem Aufsichtsorgan des Vereines wahrnehmen.
- (9) Im Innenverhältnis kann die Vollmacht des Vorstands durch eine Vereinsordnung, d. h. Finanzordnung des Vereins beschränkt werden. Im Übrigen gibt sich der Vorstand eine Geschäftsordnung mit Geschäftsverteilung.

Die Abgeltung des Aufwendersatzes ist in der Finanzordnung des Vereines geregelt.

- (10) Vorstandssitzungen sind nicht öffentlich.
- (11) Vorstandsmitglieder nach § 12 Abs. 1 können nur Vereinsmitglieder gemäß § 7 Abs. 1 werden.
- (12) Der Vorstand ist unter Befreiung von den Beschränkungen des § 181 BGB ermächtigt, Änderungen oder Ergänzungen der Satzung vorzunehmen, die zur Behebung gerichtlicher oder behördlicher Beanstandungen erforderlich oder zweckdienlich sind. Über diese Satzungsänderungen muss jedoch bei der nächsten Mitgliederversammlung gesondert abgestimmt werden.
- (13) Die Einberufung des Vorstandes mit einer Frist von mindestens einer (1) Woche unter Mitteilung der Tagesordnung sowie die Sitzungsleitung obliegen dem 1. Vorsitzenden. Nur im Vertretungsfall des 1. Vorsitzenden obliegt beides dem 2. Vorsitzenden. Umlaufbeschlüsse sind zulässig.
- (14) Der Vorstand ist, unabhängig davon, ob alle Vorstandsämter besetzt sind, beschlussfähig, wenn mindestens drei (3) Mitglieder anwesend sind.
- (15) Bei Stimmgleichheit entscheidet die Stimme des 1. Vorsitzenden bzw. im Vertretungsfall des 1. Vorsitzenden die Stimme des 2. Vorsitzenden.
- (16) Über jede Vorstandssitzung ist eine Niederschrift zu führen. Diese ist vom Sitzungsleiter und vom Protokollführer zu unterzeichnen.

### **§ 13 Mitgliederversammlung**

- (1) Die Mitgliederversammlung ist das oberste Vereinsorgan.
- (2) Die Mitgliederversammlung ist nicht öffentlich, es dürfen nur Vereinsmitglieder, geladene Pressevertreter und geladene Gäste anwesend sein.

- (3)** Die ordentliche Mitgliederversammlung findet einmal (1) im Kalenderjahr statt. Sie wird offiziell als Jahreshauptversammlung bezeichnet.
- (4)** Eine außerordentliche Mitgliederversammlung muss stattfinden, wenn dies von einem Fünftel der Vereinsmitglieder schriftlich und unter Angabe der Gründe und des Zwecks beim Vorstand beantragt wird oder das Vereinsinteresse dies aus besonderen Gründen erfordert. Umlaufbeschlüsse sind im Zuge einer außerordentlichen Mitgliederversammlung zulässig.
- (5)** Die Einberufung zu allen Mitgliederversammlungen erfolgt mindestens zwei (2) Wochen vor dem Versammlungstermin durch den Vorstand. Mit der schriftlichen Einberufung ist gleichzeitig die Tagesordnung bekannt zu geben, in der die zur Abstimmung gestellten Anträge ihrem wesentlichen Inhalt nach zu bezeichnen sind. Das Einberufungsschreiben gilt als zugegangen, wenn es an die letzte vom Vereinsmitglied bekannt gegebene Adresse gerichtet ist. Als schriftliche Einberufung gilt auch die elektronische Post per E-Mail. Außerdem wird die Einberufung auch auf der Vereinshomepage unter <http://www.rallye-supercup.de/> veröffentlicht.
- (6)** Die Mitgliederversammlung ist ohne Rücksicht auf die Zahl der erschienenen Mitglieder beschluss-, wahl- und abstimmungsfähig.
- (7)** Die Mitgliederversammlung entscheidet bei Beschlüssen und Wahlen mit einfacher Mehrheit der abgegebenen gültigen Stimmen, soweit die Satzung nichts anderes bestimmt. Stimmenthaltung wird als ungültige Stimme gezählt. Bei Stimmgleichheit gilt ein Antrag als abgelehnt.
- (8)** Beschlüsse über die Änderung der Satzung bedürfen der 3/4-Mehrheit der abgegebenen gültigen Stimmen.
- (9)** Eine Änderung des Vereinszwecks erfordert die Zustimmung von 9/10 der abgegebenen gültigen Stimmen.
- (10)** Die Mitgliederversammlung wird vom 1. Vorsitzenden, bei dessen Verhinderung vom stellvertretenden d. h. 2. Vorsitzenden, bei dessen Verhinderung von einem anderen Mitglied des Vorstands geleitet. Ist kein Vorstandsmitglied anwesend, bestimmt die Versammlung den Versammlungsleiter mit einfacher Stimmenmehrheit.
- (11)** Vor Beginn der Wahlen hat die Versammlung einen Wahlleiter zu bestimmen, der mit zwei (2) Stellvertretern, die ebenfalls durch die Versammlung zu bestimmen sind, die Wahl aller Mitglieder des Vorstandes, des Vereinsausschuss und des Organisationskomitees des RSC-Rallye Supercup Deutschland (OK des RSC) sowie der Kassenprüfer leitet. Mitglieder dieses Wahlausschusses sind nicht wählbar.
- (12)** Die Wahl des 1. Vorsitzenden und des 2. Vorsitzenden erfolgt schriftlich in geheimer Wahl. Die Art der Abstimmung aller weiteren Mitglieder des Vorstandes, des Vereinsausschuss und des Organisationskomitees des RSC-Rallye Supercup Deutschland (OK des RSC) wird durch den Wahlleiter festgelegt. Eine geheime Abstimmung ist auch für sie erforderlich, wenn mindestens zehn (10) der erschienenen stimmberechtigten Mitglieder dies verlangen. Weiteres kann durch eine Wahlordnung geregelt werden.
- (13)** Die Mitgliederversammlung ist insbesondere für folgende Angelegenheiten zuständig:
  - a) Wahl, Abberufung und Entlastung des Vorstandes
  - b) Wahl und Abberufung der Kassenprüfer
  - c) Entgegennahme des Kassenberichtes und des Kassenprüferberichtes

- d) Wahl und Abberufung des Vereinsausschusses und des Organisationskomitees des RSC-Rallye Supercup Deutschland (OK des RSC)
  - e) Erst-, Wieder- und auch Abberufung aller Sportrichter und Schiedssportkommissare sowie technischer Schiedskommissare
  - f) Beschlussfassung über Änderung der Satzung
  - g) Beschlussfassung über das Beitragswesen
  - h) Beschlussfassung über die Rücklagenbildung
  - i) Beschlussfassung über die Vereinsauflösung sowie über die Gründung und/oder die Auflösung von Abteilungen des Vereins
  - j) Beschlussfassung über die Ernennung von Ehrenmitgliedern/Ehrenvorsitzenden auf Vorschlag des Vereinsausschusses
  - k) Beschlussfassung über die Genehmigung der sportlichen, organisatorischen und technischen Reglements, Bestimmungen und Ordnungen des Vereins für das jeweilige Sportjahr – davon angenommen sind nur Änderungen von besonderer Dringlichkeit
  - l) Beschlussfassung über die Genehmigung des Haushaltsvoranschlags für das jeweilige Geschäftsjahr
  - m) weitere Aufgaben, soweit sich diese aus der Satzung oder nach Gesetz ergeben oder Gegenstand der Tagesordnung sind.
- (14)** Über jede Mitgliederversammlung ist eine Niederschrift zu führen. Dieses ist vom Sitzungsleiter und vom Protokollführer zu unterzeichnen.
- (15)** Ankauf und Verkauf von Immobilien, Aufnahme von Krediten, dingliche Belastungen auf vereinseigenes Grundvermögen und Verpfändung von Vereinsvermögen bedürfen der Zustimmung der Mitgliederversammlung.
- (16)** Jedes ordentliche Mitglied ist berechtigt, schriftliche Anträge an die Mitgliederversammlung zu stellen und diese auch persönlich zu erläutern.
- (17)** Über schriftliche Anträge, die nicht mindestens 30 Kalendertage vor der Mitgliederversammlung dem 1. Vorsitzenden bzw. nur im Vertretungsfall des 1. Vorsitzenden dem 2. Vorsitzenden zugegangen sind, kann nur mit Zustimmung der Mitgliederversammlung von selbiger abgestimmt werden.
- (18)** Lizenzmitglieder dürfen keine schriftlichen Anträge an die Mitgliederversammlung stellen und werden bei den Abstimmungen nicht berücksichtigt.

## **§ 14 Vereinsausschuss**

- (1)** Der Vereinsausschuss besteht aus dem Vorstand und von der Mitgliederversammlung gewählten weiteren Ausschussmitgliedern.
- (2)** Er ist zuständig in den von der Satzung zugewiesenen Angelegenheiten und in allen Angelegenheiten, die über die laufenden Geschäfte der Vereinsführung hinausgehen, ohne der Mitgliederversammlung vorbehalten zu sein. Umlaufbeschlüsse sind zulässig.
- (3)** Die Einberufung einer Vereinsausschusssitzung mit einer Frist von mindestens einer (1) Woche unter Mitteilung der Tagesordnung sowie die Sitzungsleitung obliegen dem 1. Vorsitzenden. Nur im Vertretungsfall des 1. Vorsitzenden obliegt beides dem 2. Vorsitzenden.
- (4)** Er tagt mindestens einmal (1) jährlich jeweils in nichtöffentlicher Sitzung sowie aus besonderen Gründen, wenn dies das Vereinsinteresse erfordert.

- (5) Er bereitet die Mitgliederversammlung vor.
- (6) Der Vereinsausschuss ist bei ordnungsgemäßer Einberufung ohne Rücksicht auf die Zahl der erschienenen Mitglieder beschlussfähig.
- (7) Die Amtszeit der von der Mitgliederversammlung gewählten Ausschussmitglieder endet mit der des Vorstandes.
- (8) Der Vereinsausschuss erarbeitet und beschließt neue Vereinsordnungen und ändert außerdem bereits bestehende Vereinsordnungen ab. Dies betrifft alle Ordnungen des Vereins, die weder technischer noch allein sportlicher Art sind, soweit in dieser Satzung nichts anderes bestimmt worden ist.
- (9) Der Vereinsausschuss stellt die hauptamtlichen Mitarbeiter der Geschäftsstelle ein und ist auch berechtigt diese wieder auszustellen.
- (10) Die Anzahl der weiteren Ausschussmitglieder beträgt fünf (5). Sie erhöht sich bei mehr als 100 aber höchstens 250 Mitgliedern auf sieben (7). Bei mehr als 250 Mitgliedern erhöht sich die Anzahl der Ausschussmitglieder auf neun (9). Stichtag ist jeweils der 1.1. des Jahres der Neuwahlen.
- (11) Eine Wiederwahl ist möglich.
- (12) Ausschussmitglieder nach § 14 Abs. 1 können nur Vereinsmitglieder gemäß § 7 Abs. 1 werden.
- (13) Bei Stimmgleichheit entscheidet die Stimme des 1. Vorsitzenden bzw. im Vertretungsfall des 1. Vorsitzenden die Stimme des 2. Vorsitzenden.
- (14) Über jede Vereinsausschusssitzung ist eine Niederschrift zu führen. Diese ist vom Sitzungsleiter und vom Protokollführer zu unterzeichnen.
- (15) Jedes ordentliche Mitglied des Vereins hat das Recht, schriftliche Anträge an den Vereinsausschuss zu stellen.  
Solche Anträge müssen schnellstmöglich vom Vereinsausschuss bearbeitet und entschieden werden. Der/die Antragssteller ist/sind außerdem fristgerecht zu der Vereinsausschusssitzung einzuladen, in der über seinen/ihren Antrag beraten und entschieden wird, um seinen/ihren Antrag näher zu erläutern und persönlich dem Vereinsausschuss vorzutragen sowie Rückfragen dazu zu beantworten. Der/die Antragssteller besitzen jedoch in dieser Sitzung keinerlei gesondertes Stimmrecht.
- (16) Der Vereinsausschuss ist berechtigt, Anträge der Mitglieder des Vereins einvernehmlich mit dem/den Antragssteller(n) und nach dessen/deren ausdrücklicher Zustimmung abzuändern, zu ergänzen oder zu erweitern.
- (17) Ein (1) durch den Vereinsausschuss vorher abgelehnter Antrag kann von dem/den Antragssteller(n) anschließend auch an die Mitgliederversammlung gestellt werden, um dort abschließend entschieden zu werden. Jedoch ist der Vereinsausschuss in diesem Falle berechtigt, einen Gegenantrag zu diesem Antrag an die Mitgliederversammlung einzubringen.

## **§ 15 Organisationskomitee des RSC-Rallye Supercup Deutschland**

- (1) Es besteht aus:
  - dem 1. Vorsitzenden
  - dem 2. Vorsitzenden
  - dem 3. Vorsitzenden
  - vier (4) weiteren gewählten Komiteemitgliedern

- (2) Es besteht grundsätzlich aus sieben (7) Mitgliedern.
- (3) Die vier (4) weiteren Komiteemitglieder werden von der Mitgliederversammlung gewählt. Sie müssen sich durch eine besonders hohe Sach- und Fachkunde in Bezug auf Motorsport, insbesondere dem Rallyesport, sowie eine besondere Erfahrung in dem Bereich auszeichnen. Diese vier (4) weiteren Komiteemitglieder dürfen jedoch nicht dem Vorstand angehören.
- (4) Das Organisationskomitee (OK des RSC) tagt mindestens einmal (1) jährlich in nichtöffentlicher Sitzung und ist, unabhängig davon, ob alle Mitgliedsämter besetzt sind, beschlussfähig, wenn mindestens drei (3) Mitglieder anwesend sind.
- (5) Die Einberufung mit einer Frist von mindestens einer (1) Woche unter Mitteilung der Tagesordnung sowie die Sitzungsleitung obliegen dem 1. Vorsitzenden. Nur im Vertretungsfall des 1. Vorsitzenden obliegt beides dem 2. Vorsitzenden. Umlaufbeschlüsse sind zulässig.
- (6) Die Amtszeit der von der Mitgliederversammlung gewählten Komiteemitglieder endet mit der des Vorstandes.
- (7) Bei Stimmgleichheit entscheidet die Stimme des 1. Vorsitzenden bzw. im Vertretungsfall des 1. Vorsitzenden die Stimme des 2. Vorsitzenden.
- (8) Es ist für die Ausschreibung, Organisation und Durchführung aller Rennserien, Prädikate und Meisterschaften des Vereins zuständig.
- (9) Es erarbeitet und beschließt alle sportlichen und/oder technischen Reglements, Vorschriften und Bestimmungen des Vereins samt deren Anhänge bzw. Anlagen sowie alle Bestimmungen und Reglements der Rennserien, Prädikate und Meisterschaften des Vereins. Es trifft, erwirkt und kümmert sich dabei um alle dazu nötigen Absprachen, Vereinbarungen und Genehmigungsverfahren mit Verbänden, Veranstaltern und öffentlichen Stellen.
- (10) Eine Wiederwahl ist möglich.
- (11) Das Organisationskomitee (OK des RSC) ist der Mitgliederversammlung rechenschaftspflichtig durch eines seiner Mitglieder.
- (12) Das Organisationskomitee (OK des RSC) kann sich zur Erfüllung seiner satzungsgemäßen Aufgaben Helfern oder Beratern bedienen, welche jedoch immer Mitglieder des Vereins sein müssen. Diese Helfer und Berater besitzen nur eine rein beratende bzw. unterstützende Funktion und somit keinerlei Stimmrecht im Organisationskomitee (OK des RSC).
- (13) Organisationskomiteemitglieder nach § 15 Abs. 1 können nur Vereinsmitglieder gemäß § 7 Abs. 1 werden.
- (14) Über jede Sitzung des Organisationskomitees (OK des RSC) ist eine Niederschrift zu führen. Diese ist vom Sitzungsleiter und vom Protokollführer zu unterzeichnen.
- (15) Jedes ordentliche Mitglied des Vereins hat das Recht, schriftliche Anträge an das Organisationskomitee (OK des RSC) zu stellen.

Solche Anträge müssen schnellstmöglich vom OK des RSC bearbeitet und entschieden werden. Der/die Antragssteller ist/sind außerdem fristgerecht zu der Sitzung des OK des RSC einzuladen, in der über seinen/ihren Antrag beraten und entschieden wird, um seinen/ihren Antrag näher zu erläutern und persönlich dem OK des RSC vorzutragen sowie Rückfragen dazu zu beantworten. Der/die Antragssteller besitzen jedoch in dieser Sitzung des Organisationskomitees (OK des RSC) keinerlei gesondertes Stimmrecht.

- (16) Das OK des RSC ist berechtigt, Anträge der Mitglieder des Vereins einvernehmlich mit dem/den Antragssteller(n) und nach dessen/deren ausdrücklicher Zustimmung abzuändern, zu ergänzen oder zu erweitern.
- (17) Ein (1) durch das OK des RSC vorher abgelehnter Antrag kann von dem/den Antragssteller(n) anschließend auch an die Mitgliederversammlung gestellt werden, um dort abschließend entschieden zu werden. Jedoch ist das OK des RSC in diesem Falle berechtigt, einen Gegenantrag zu diesem Antrag an die Mitgliederversammlung einzubringen.

### **§ 16 Kassenprüfung**

- (1) Die von der Mitgliederversammlung für die Dauer von drei (3) Jahren gewählten zwei (2) Prüfer überprüfen die Kassengeschäfte des gesamten Vereines in rechnerischer und sachlicher Hinsicht.
- (2) Eine Wiederwahl ist möglich.
- (3) Den Kassenprüfern sind sämtliche relevanten Unterlagen und Informationen zur Verfügung zu stellen.
- (4) Über das Ergebnis der Prüfung der Kassengeschäfte ist von den Kassenprüfern jährlich in der Mitgliederversammlung zu berichten.
- (5) Kassenprüfer dürfen weder ein anderes Amt im Verein bekleiden noch Mitarbeiter der Geschäftsstelle des Vereins sein.
- (6) Sonderprüfungen sind jederzeit möglich.
- (7) Art und Umfang der Kassenprüfung sowie die Veranlassung von Sonderprüfungen sind in der Finanzordnung geregelt.
- (8) Lizenzmitglieder dürfen keine Kassenprüfer werden.
- (9) Scheidet ein (1) Kassenprüfer während der laufenden Amtszeit aus, so wird die Kassenprüfung bis zur darauffolgenden Mitgliederversammlung von dem noch im Amt befindlichen Kassenprüfer alleine durchgeführt. An der darauffolgenden Mitgliederversammlung ist ein zweiter Kassenprüfer für die restliche Amtszeit des verbleibenden Prüfers neu hinzuzuwählen.

### **§ 17 Rechte und Pflichten der Mitglieder**

- (1) Die Mitglieder sind berechtigt, an allen Veranstaltungen des Vereins bzw. an allen durch den Verein sportrechtlich-genehmigten Veranstaltungen teilzunehmen, soweit dies aus organisatorischen Gründen möglich ist, und von den Einrichtungen des Vereins Gebrauch zu machen.
- (2) Die Mitglieder sind verpflichtet, den Vereinszweck nach Kräften zu fördern, die Anordnungen der Vereinsorgane, insbesondere im Zusammenhang mit dem Sportbetrieb, sowie die gesamten Regularien des Vereins zu befolgen, den Verpflichtungen mit der erforderlichen Sorgfalt nachzukommen und die beschlossenen Beiträge und Leistungen rechtzeitig zu erbringen.
- (3) Sportliches und ehrliches Verhalten bei der Ausübung des Motorsports ist ein wesentlicher Grundsatz der Mitgliedschaft.

### **§ 18 Haftung**

- (1) Ehrenamtlich Tätige und Organ- oder Amtsträger, deren Vergütung die in § 3 Nr. 26 und § 3 Nr. 26 a EStG vorgesehenen Höchstgrenzen im Jahr



nicht übersteigt, haften für Schäden gegenüber Mitgliedern und gegenüber dem Verein, die sie in Erfüllung ihrer ehrenamtlichen Tätigkeit verursachen, nur für Vorsatz und grobe Fahrlässigkeit.

- (2) Der Verein haftet gegenüber den Mitgliedern im Innenverhältnis nicht für fahrlässig verursachte Schäden, die Mitglieder bei der Ausübung des Sports, aus der Teilnahme bei Vereinsveranstaltungen bzw. bei durch den Verein sportrechtlich-genehmigten Veranstaltungen oder durch die Benutzung von Anlagen oder Einrichtungen des Vereins erleiden, soweit solche Schäden nicht durch Versicherungen des Vereins abgedeckt sind.

## **§ 19 Datenschutz**

- (1) Zur Erfüllung der satzungsgemäßen Aufgaben des Vereines und der Verpflichtungen, die sich aus der Mitgliedschaft in den unter § 1 Abs. 3 genannten Verbänden ergeben, werden im Verein unter Beachtung der gesetzlichen Vorgaben, insbesondere der europäischen Datenschutz-Grundverordnung (DSGVO) sowie des Bundesdatenschutzgesetzes (BDSG) in ihrer jeweils aktuellen Fassung, personenbezogene Daten von Vereinsmitgliedern digital gespeichert.
- (2) Folgende personenbezogene Daten von Vereinsmitgliedern werden dabei digital erfasst und gespeichert im Verein: Name und Vorname, Adresse, Wohnort, Telefonnummern, E-Mailadresse, Geburtsdatum, Beruf, Bankverbindung und Eintrittsdatum in den Verein sowie alle weiteren Daten, die von sportlicher und sportrechtlicher Bedeutung sind (z. B. Vereins- bzw. Clubdaten, Lizenzdaten, verhängte Sportstrafen sowie die Fahrzeugdaten der eingesetzten Wettbewerbsfahrzeuge).
- (3) Die Daten gemäß § 19 Abs. 2 werden durch die Teilnahme des Mitgliedes an Vereinsveranstaltungen bzw. an durch den Verein sportrechtlich-genehmigten Veranstaltungen gemäß den gültigen Vorgaben, Reglements und Bestimmungen des Vereins teilweise durch den Verein und auch Dritte veröffentlicht.
- (4) Die digitale Erfassung der Daten erfolgt unter der Maßgabe, dass die Mitglieder mit der Beitrittserklärung zustimmen.
- (5) Der Vorstand kann einen gesonderten Datenschutzbeauftragten bestellen.
- (6) Den Organen des Vereins, allen Mitarbeitern oder sonst für den Verein Tätigen ist es untersagt, personenbezogene Daten unbefugt zu anderen als dem zur jeweiligen Aufgabenerfüllung gehörenden Zweck zu verarbeiten, bekannt zu geben, Dritten zugänglich zu machen oder sonst zu nutzen. Diese Pflicht besteht auch nach dem Ausscheiden des Mitglieds aus dem Verein fort.
- (7) Als Mitglied der unter § 1 Abs. 3 genannten Verbände ist der Verein verpflichtet, im Rahmen der Bestandsmeldung folgende Daten seiner Mitglieder an die unter § 1 Abs. 3 genannten Verbände zu melden: Name, Vorname, Adresse, Wohnort, Geburtsdatum, Geschlecht, Art der Mitgliedschaft und Eintrittsdatum. Diese Meldung dient zu Verwaltungs- und Organisationszwecken der unter § 1 Abs. 3 genannten Verbände.
- (8) Zur Wahrnehmung satzungsgemäßer Mitgliederrechte kann bei Verlangen der Vorstand gegen die schriftliche Versicherung, dass die Adressen nicht zu anderen Zwecken verwendet werden, Mitgliedern bei Darlegung eines berechtigten Interesses Einsicht in das Mitgliederverzeichnis gewähren.
- (9) Im Zusammenhang mit seinem Sportbetrieb sowie sonstigen satzungsgemäßen

mäßen Veranstaltungen veröffentlicht der Verein personenbezogene Daten und Fotos seiner Mitglieder in seinen Vereinspublikationen, digital wie gedruckt, sowie auf seiner Homepage und übermittelt Daten und Fotos zur Veröffentlichung an Print- und Telemedien sowie elektronische Medien. Dazu sind ebenso alle Veranstalter von durch den Verein sportrechtlich-genehmigten Veranstaltungen wie auch die jeweiligen Veranstalter von Wertungsläufen zu Rennserien und/oder Meisterschaften des Vereins berechtigt, an denen die jeweiligen Mitglieder des Vereins teilnehmen.

- (10) Gemäß Artikel 21 DSGVO steht den Mitgliedern im Einzelfall ein Widerspruchsrecht gegen die Verarbeitung ihrer jeweiligen Daten „aufgrund besonderer Situationen“ zu. Wird Widerspruch seitens eines Mitglieds eingelegt, wägt der Verein ab, welches Interesse im Einzelfall überwiegt.
- (11) Durch ihre Mitgliedschaft und die damit verbundene Anerkennung dieser Satzung stimmen die Mitglieder der Verarbeitung (d. h. dem Erheben, Erfassen, Organisieren, Ordnen, Speichern, Anpassen, Verändern, Auslesen, Abfragen, Verwenden, Offenlegen, Übermitteln, Verbreiten, Abgleichen, Verknüpfen, Einschränken, Löschen, Vernichten) ihrer personenbezogenen Daten in dem vorgenannten Ausmaß und Umfang zu. Eine anderweitige, über die Erfüllung seiner satzungsgemäßen Aufgaben und Zwecke hinausgehende Datenverwendung ist dem Verein – abgesehen von einer ausdrücklichen Einwilligung – nur erlaubt, sofern er aufgrund einer rechtlichen Verpflichtung, der Erfüllung eines Vertrages oder zur Wahrung berechtigter Interessen, sofern nicht die Interessen der betroffenen Personen überwiegen, hierzu verpflichtet ist.
- (12) Ein Datenverkauf von personenbezogenen Daten der Mitglieder des Vereins ist nicht statthaft.
- (13) Jedes Mitglied hat im Rahmen der rechtlichen Vorschriften, insbesondere der DSGVO und des BDSG, jederzeit das Recht auf Auskunft über die zu seiner Person gespeicherten Daten, deren Empfänger und den Zweck der Speicherung sowie auf Berichtigung, Löschung oder Sperrung, Einschränkung, Widerspruch und Übertragbarkeit seiner Daten.
- (14) Die vereins- und personenbezogenen Daten der Mitglieder werden durch geeignete technische und organisatorische Maßnahmen vor dem Zugriff Dritter geschützt.
- (15) Bei Beendigung der Mitgliedschaft werden personenbezogene Daten gelöscht, sobald ihre Kenntnis nicht mehr erforderlich ist. Daten, die einer gesetzlichen oder satzungsmäßigen Aufbewahrungspflicht unterliegen, werden für die weitere Verwendung gesperrt und nach Ablauf der Aufbewahrungspflicht entsprechend Satz 1 gelöscht.

## **§ 20 Protokolle**

- (1) Über Sitzungen des Vorstandes, des Vereinsausschusses, des Organisationskomitee des RSC-Rallye Supercup Deutschland (OK des RSC) und die Mitgliederversammlung ist Protokoll zu führen.
- (2) Die Protokollführung obliegt dem Schriftführer oder dem vom Sitzungsleiter Beauftragten.
- (3) Protokolle sind von Sitzungsleiter und Protokollführer zu unterzeichnen und von Letzterem gesammelt aufzubewahren.
- (4) Protokolle müssen mit Name, Ort und Datum der Sitzung versehen sein.

## **§ 21 Vereinsordnungen**

- (1) Der Vereinsausschuss beschließt ausschließlich über die Einführung, Änderung oder Außerkraftsetzung von Vereinsordnungen (z. B. Finanzordnung, Beitragsordnung, Geschäftsordnungen, Wahlordnung, usw.) mit einfacher Mehrheit der abgegebenen gültigen Stimmen, soweit in dieser Satzung nichts anderes bestimmt ist.
- (2) Vereinsordnungen gelten ab dem durch den Vereinsausschuss festgelegten Zeitpunkt. Vereinsordnungen können dabei auch schon nach einem entsprechenden Beschluss des Vereinsausschusses direkt mit der Veröffentlichung durch den Verein eine sofortige Gültigkeit erlangen.
- (3) Vereinsordnungen können nicht rückwirkend eingeführt, geändert oder außerkraftgesetzt werden.

## **§ 22 Auflösung des Vereines**

- (1) Die Auflösung des Vereins kann nur in einer eigens zu diesem Zweck und unter Einhaltung einer vierwöchigen (4) Frist einberufenen Mitgliederversammlung beschlossen werden. In dieser Versammlung müssen 4/5 der stimmberechtigten Vereinsmitglieder anwesend sein. Zur Beschlussfassung ist eine 3/4-Mehrheit der abgegebenen gültigen Stimmen notwendig. Kommt eine Beschlussfassung nicht zustande, so ist innerhalb von vier (4) Wochen eine weitere Mitgliederversammlung einzuberufen, die ohne Rücksicht auf die Zahl der anwesenden Mitglieder beschlussfähig ist. Darauf ist bei der erneuten Einberufung hinzuweisen.
- (2) In der Auflösungsversammlung bestellen die Mitglieder die Liquidatoren, die dann die laufenden Geschäfte abzuwickeln haben.
- (3) Das nach Auflösung oder Aufhebung des Vereins oder bei Wegfall steuerbegünstigter Zwecke und nach Erfüllung aller Verpflichtungen noch verbleibende Vereinsvermögen fällt mit der Maßgabe, es wiederum unmittelbar und ausschließlich für gemeinnützige Zwecke im Sinne dieser Satzung zu verwenden zu gleichen Teilen an alle Veranstalter und Veranstaltergemeinschaften zu, die in den letzten beiden (2) Kalenderjahren vor dem Jahr der Vereinsauflösungen jeweils mindestens einen Lauf zu Rennserien und/oder Meisterschaften des Vereins erfolgreich ausgeschrieben haben und als gemeinnütziger Verein im Sinne dieser Satzung anerkannt sind.
- (4) Das übrige oder von den unter § 22 Abs. 3 genannten Begünstigten ausdrücklich abgelehnte Vereinsvermögen fällt der Gemeinde Sulzdorf an der Lederhecke zu, um es ebenfalls ausschließlich für gemeinnützige Zwecke im Sinne dieser Satzung zu verwenden.

## **§ 23 Verwaltung**

- (1) Der Vorstand kann zur Erledigung der laufenden Geschäfte und zur Verwaltung des Vereins eine Geschäftsstelle einrichten. Dies bedarf der vorherigen Zustimmungen durch die Mitgliederversammlung.
- (2) Alle Mitglieder des Vereins können Mitarbeiter der Geschäftsstelle werden.
- (3) Alle Mitarbeiter dieser Geschäftsstelle werden durch den Vereinsausschuss eingestellt und ausgestellt.
- (4) Die Geschäftsstelle muss sich nicht am Ort des Vereinssitzes befinden.

- (5) Die Geschäftsstelle wird durch den 1. Vorsitzenden geleitet. Nur im Vertretungsfall wird sie durch den 2. Vorsitzenden geleitet.
- (6) Die Geschäftsstelle erfüllt die ihr obliegenden Aufgaben nach den Weisungen des Vorstandes sowie nach der vom Vereinsausschuss vorher zu beschließenden Geschäftsordnung für diese Geschäftsstelle.
- (7) Die Geschäftsstelle ist der Mitgliederversammlung rechenschaftspflichtig.
- (8) Jedes Mitglied hat das Recht, von der Geschäftsstelle für die der Geschäftsstelle obliegenden Aufgaben eine fachliche Auskunft zu erhalten.

## **§ 24 Gerichtsbarkeit**

- (1) Die Schieds- und Berufungsgerichtsordnung (SBGO) des Vereins kann nur durch den Vereinsausschuss erlassen und geändert werden. Die Gültigkeit dieser Ordnung ist jedoch ausschließlich auf den sportlichen Bereich des Vereins begrenzt, soweit nichts anderes ausdrücklich bestimmt wurde.
- (2) Alle Mitglieder des Vereins erkennen jeweils die Gerichtsbarkeit des Vereins und deren Entscheidungen für und auch gegen sich als verbindlich an.
- (3) Alle Mitglieder eines einberufenen Verbandsgerichts müssen persönlich und sachlich unabhängig sein und sind keinerlei Weisung seitens der Organe des Vereins unterworfen. Sie werden durch das OK des RSC einberufen.
- (4) Über alle Verfahren, die nicht im sportlichen Bereich des Vereins liegen und/oder von einem Organ oder Mitglied des Vereins im nichtsportlichen Bereich eingeleitet werden, wird ausschließlich gemäß § 9 entschieden.
- (5) Entscheidungen des Vereinsausschusses, des Vorstandes, der Mitgliederversammlung und/oder des Organisationskomitees des RSC-Rallye Supercup Deutschland (OK des RSC) sind von dem/den Betroffenen nicht vor einem Verbandsgericht des Vereins anfechtbar.
- (6) Das Schiedsgericht entscheidet ausschließlich bei einem zulässigen Protestverfahren eines Vereinsmitgliedes, aufgrund einer sportrechtlichen Entscheidung während einer vom Verein genehmigten Veranstaltung.
- (7) Das Sportgericht entscheidet über die Art der Bestrafung und das Strafmaß nach einem sportrechtlichen Vergehen eines Vereinsmitgliedes, zu dem es jeweils während einer vom Verein sportrechtlich-genehmigten Veranstaltung bzw. eines Serien- bzw. Meisterschaftslaufs des Vereins kam.
- (8) Ein Sportgerichtsverfahren kann nur von einem Organ des Vereins eingeleitet werden.
- (9) Ein Einspruch gegen jede Entscheidung eines Verbandsgerichtes ist stets schriftlich zu erklären und zu begründen.
- (10) Eine Schiedsgerichtsentscheidung ist vom Beschuldigten bzw. dem Kläger sowie vom Verein selbst nur vor dem Berufungsgericht anfechtbar.
- (11) Das Berufungsgericht entscheidet die streitgegenständlichen Fragen einer Berufung im Sinne einer letztinstanzlichen Entscheidung endgültig.
- (12) Eine Sportgerichtsentscheidung ist vom Beschuldigten bzw. dem Kläger nur vor dem Organisationskomitee des RSC-Rallye Supercup Deutschland (OK des RSC) anfechtbar.
- (13) Das Organisationskomitee des RSC-Rallye Supercup Deutschland (OK des RSC) entscheidet die streitgegenständlichen Fragen eines Sportgerichtsverfahrens im Sinne einer letztinstanzlichen Entscheidung endgültig.

- (14) Mögliche Strafen, Fristen, die Zusammensetzung dieser Gerichte sowie der Verfahrensablauf und die Gebühren werden in den jeweiligen Ordnungen des Vereins geregelt und bestimmt.

### **§ 25 RSC-Rallye School**

- (1) Über die RSC-Rallye School bildet der Verein sowohl seine Mitglieder als auch alle interessierten Motorsporttreibenden aus anderen Motorsportverbänden fachlich fort, aus und weiter. Darüber hinaus werden auch Bildungsangebote entwickelt, die sich speziell an Veranstalter und deren Verantwortliche sowie an alle Verkehrsteilnehmer im Kraftverkehr richten.
- (2) Dem Organisationskomitee (OK des RSC) gemäß § 15 obliegt die Leitung der RSC-Rallye School. Es kann bei Bedarf einen gesonderten Leiter der RSC-Rallye School wie auch dessen Stellvertreter berufen.
- (3) Die RSC-Rallye School ist der Mitgliederversammlung über den Schulungsbetrieb und ihre gesamten Tätigkeiten rechenschaftspflichtig.
- (4) In Zusammenarbeit mit dem Organisationskomitee und dem Vereinsausschuss entwickelt die RSC-Rallye School ihre Schulungsinhalte und realisiert ihre Bildungsangebote sowie ihren Bildungsauftrag dabei jeweils sowohl mit als auch ohne direkten Bezug zum Motorsport bzw. Kraftverkehr.

### **§ 26 Sprachregelung**

- (1) Die offizielle Sprache des Vereins und der Vereinsgremien ist deutsch.
- (2) Alle Schriftstücke des Vereins werden auf deutscher Sprache veröffentlicht und nur die deutsche Sprachform ist die verbindliche Sprachform.
- (3) Alle Reglements, Ordnungen und Bestimmungen des Vereins gelten für Mitglieder jedes Geschlechtes gleichermaßen, unabhängig von der Sprachform.
- (4) Wenn im Text der Schriftstücke des Vereines, z. B. bei Funktionsbezeichnungen, die weibliche oder männliche Sprachform verwendet wird, so können unabhängig davon alle Ämter von Frauen und Männern sowie von Menschen aller weiteren Geschlechter gleichermaßen besetzt werden.

### **§ 27 Inkrafttreten**

- (1) Die Satzung wurde bei der Gründungsversammlung am 9. Februar 2018 in Sulzdorf an der Lederhecke beschlossen und trat mit Eintragung in das Vereinsregister am 11. Mai 2018 in Kraft.
- (2) Die Gründungssatzung wurde erstmals bei der Mitgliederversammlung am 9. Februar 2019 geändert und trat mit Eintragung in das Vereinsregister am 25. April 2019 in Kraft.
- (3) Weitere Anpassungen dieser Vereinssatzung wurden sodann bei den Mitgliederversammlungen am 8. Februar 2020 sowie am 7. Mai 2022 beschlossen und traten am 1. April 2020 bzw. am 16. September 2022 jeweils mit der Eintragung in das Vereinsregister in Kraft.
- (4) Die Satzung wurde zuletzt bei der Mitgliederversammlung am 28. Januar 2023 geändert und in der vorliegenden Fassung beschlossen. Die Änderung tritt mit Eintragung in das Vereinsregister in Kraft.

# Mitglieds- und Lizenzbestimmungen des RSC e. V.

Stand: 04.10.2023

Im Folgenden werden die Mitglieds- und Lizenzbestimmungen des Rallye Supercup e. V. (RSC e. V.) für alle aktiven und passiven Mitglieder sowie Lizenznehmer des RSC e. V. verbindlich definiert. Diese Mitglieds- und Lizenzbestimmungen des RSC e. V. wurden durch den Vereinsausschuss des RSC e. V. und das OK des RSC erarbeitet und beschlossen sowie von der Mitgliederversammlung genehmigt. Sie ersetzen alle früheren Fassungen dieser Mitglieds- und Lizenzbestimmungen des RSC e. V.

## **INHALTSÜBERSICHT**

### **1. MITGLIEDSBESTIMMUNGEN DES RSC E. V.**

- 1.1 ALLGEMEINES
- 1.2 AKTIVE MITGLIEDER
- 1.3 PASSIVE MITGLIEDER
- 1.4 LIZENZMITGLIEDER
- 1.5 RECHTE UND PFLICHTEN DER MITGLIEDER
- 1.6 MITGLIEDSBEITRÄGE

### **2. LIZENZBESTIMMUNGEN DES RSC E. V. – SPORTWARTLIZENZEN**

- 2.1 ALLGEMEINES UND LIZENZERTEILUNG
- 2.2 SPORTWART DER STRECKENSICHERUNG
- 2.3 WERTUNGSPRÜFUNGSLEITER
- 2.4 LEITER DER STRECKENSICHERUNG
- 2.5 STRECKENGUTACHTER
- 2.6 RALLYELEITER
- 2.7 SPORTRICHTER
- 2.8 ZEITNAHMEKOMMISSAR
- 2.9 TECHNISCHER KOMMISSAR
- 2.10 TECHNISCHER SCHIEDSKOMMISSAR UND RSC-SACHVERSTÄNDIGER
- 2.11 SPORTKOMMISSAR
- 2.12 SCHIEDSSPORTKOMMISSAR
- 2.13 ANERKENNUNG ANDERER LIZENZEN
- 2.14 LIZENZFREIE SPORTWARTE, OFFIZIELLE UND HELFER DES VERANSTALTERS
- 2.15 DELIGIERTE DES RSC E. V.
- 2.16 LIZENZBEITRÄGE FÜR SPORTWARTLIZENZEN
- 2.17 SCHULUNGSLEITER

### **3. LIZENZBESTIMMUNGEN DES RSC E. V. – FAHRERLIZENZEN**

- 3.1 ALLGEMEINES UND LIZENZVORAUSSETZUNGEN
- 3.2 JAHRESLIZENZ
- 3.3 TAGESLIZENZ
- 3.4 GESUNDHEITLICHE EIGNUNG
- 3.5 ANERKENNUNG ANDERER LIZENZEN
- 3.6 LIZENZBEITRÄGE FÜR FAHRER- UND TAGESLIZENZEN

### **4. STRAFEN, SPERREN UND ANDERE SANKTIONEN**

- 4.1 ZUSTÄNDIGKEIT
- 4.2 PROTEST- UND BERUFUNGSRECHT SOWIE GERICHTSBARKEIT
- 4.3 ANERKENNUNG VON STRAFEN

### **5. LIZENZPFLICHT FÜR OFFIZIELLE DES VERANSTALTERS UND TEILNEHMER DER VERANSTALTUNG**

### **6. SALVATORISCHE KLAUSEL**

## 1. MITGLIEDSBESTIMMUNGEN DES RSC E. V.

### 1.1 ALLGEMEINES

Es gelten die Definitionen, Bestimmungen und Vorgaben der Satzung des Rallye Supercup e. V. (RSC e. V.), insbesondere die §§ 7, 9 und 10 der Satzung des RSC e. V.

Die Teilnahme an den Automobilrallyeveranstaltungen des RSC e. V. und der Besitz einer Sportwartlizenz des RSC e. V. und/oder Fahrerlizenz des RSC e. V. ist immer an die Mitgliedschaft zum RSC e. V. gebunden. Personen, die keine Mitglieder des RSC e. V. sind, sind nicht berechtigt an den Veranstaltungen des RSC e. V. bzw. an durch den RSC e. V. genehmigten Veranstaltungen teilzunehmen. Gleiches gilt auch für Teilnehmer von Fahrten außerhalb des sportlichen Wettbewerbs.

Beginn und Ende jeder Mitgliedschaft werden in der Satzung des RSC e. V. und in diesen Mitglieds- und Lizenzbestimmungen verbindlich definiert und festgelegt.

Es werden ausschließlich folgende Mitgliedschaften unterschieden:

- Aktive Mitgliedschaft / Aktives Mitglied
- Passive Mitgliedschaft / Passives Mitglied
- Lizenzmitgliedschaft / Lizenzmitglied

Jedes Mitglied erkennt mit seinem schriftlichen Aufnahmeantrag die Bestimmungen, Ordnungen und die Satzung des RSC e. V. sowie die Entscheidungen der satzungsgemäßen Organe des RSC e. V. wie auch die Satzungen der in der Vereinssatzung unter § 1 Abs. 3 genannte Verbände vollumfänglich an.

### 1.2 AKTIVE MITGLIEDER

Aktives Mitglied gemäß § 7 Abs. 1 der Satzung des RSC e. V. kann jede natürliche und unbescholtene Person werden, die das 14. Lebensjahr vollendet hat. Stichtag ist der erste Veranstaltungstag.

Aktive Mitglieder müssen den durch die Mitgliederversammlung festgelegten Beitrag zahlen und besitzen darüber hinaus eine kostenpflichtige Sportwart- und/oder Fahrerlizenz des RSC e. V. Die Lizenzbeiträge dieser Lizenzen werden in der Gebühren- und Beitragsordnung des RSC e. V., die durch den Vereinsausschuss beschlossen und geändert wird, verbindlich definiert und festgelegt.

Aktive Mitglieder besitzen Stimm- und Wahlrecht. Sie sind berechtigt schriftliche Anträge an die Mitgliederversammlung zu stellen und als Berater oder Helfer der Vereinsorgane tätig zu sein.

Löst nach Ablauf seiner Sportwart- und/oder Fahrerlizenz des RSC e. V. ein aktives Mitglied keine neue Lizenz mehr, lässt es also seine Lizenz entweder verfallen oder ruhen, wird es dadurch automatisch zum passiven Mitglied des RSC e. V. gemäß **Artikel 1.3** dieser Bestimmungen des RSC e. V.

### 1.3 PASSIVE MITGLIEDER

Passives Mitglied gemäß § 7 Abs. 1 der Satzung des RSC e. V. kann jede natürliche und unbescholtene Person werden.

Passive Mitglieder müssen den durch die Mitgliederversammlung festgelegten Beitrag zahlen und besitzen darüber hinaus keine gültige, kostenpflichtige Sportwart- und/oder Fahrerlizenz des RSC e. V. Somit müssen passive Mitglieder keinerlei Lizenzbeiträge oder Lizenzgebühren entrichten.

Passive Mitglieder besitzen Stimm- und Wahlrecht. Sie sind berechtigt schriftliche Anträge an die Mitgliederversammlung zu stellen und als Berater oder Helfer der Vereinsorgane tätig zu sein.

Löst ein passives Mitglied eine Sportwart- und/oder Fahrerlizenz des RSC e. V. wird es dadurch automatisch zum aktiven Mitglied des RSC e. V. gemäß **Artikel 1.2** dieser Mitglieds- und Lizenzbestimmungen des RSC e. V. mit allen Rechten und Pflichten dieser aktiven Mitgliedschaft.

#### 1.4 LIZENZMITGLIEDER

Lizenzmitglied gemäß § 7 Abs. 6 der Satzung des RSC e. V. kann jede natürliche und unbescholtene Person werden, die das 14. Lebensjahr vollendet hat. Stichtag ist der erste Veranstaltungstag.

Lizenzmitglieder besitzen nur eine kostenpflichtige Sportwart- und/oder Fahrerlizenz des RSC e. V. und müssen den/die jeweilige(n) Lizenzbeitrag/-beiträge zahlen. Die Lizenzbeiträge dieser Lizenzen und alle weiteren anfallenden Gebühren werden in der Gebühren- und Beitragsordnung definiert, die durch den Vereinsausschuss beschlossen und geändert wird. Darüber hinaus müssen sie keinen weiteren Mitgliedsbeitrag an den RSC e. V. entrichten.

Lizenzmitglieder besitzen weder Stimm- noch Wahlrecht. Sie sind auch nicht berechtigt schriftliche Anträge an die Mitgliederversammlung zu stellen, dürfen aber bei diesen anwesend sein. Sie dürfen zudem jederzeit als Berater oder Helfer der satzungsgemäßen Vereinsorgane tätig zu sein.

Löst nach Ablauf seiner Sportwart- und/oder Fahrerlizenz des RSC e. V. ein Lizenzmitglied keine neue Lizenz mehr, lässt es also seine Lizenz entweder verfallen oder ruhen, endet dadurch automatisch auch seine Mitgliedschaft beim RSC e. V. Dies gilt jedoch nicht bei einem Lizenzentzug durch den RSC e. V. Mit dem Entzug der jeweiligen Lizenz(en) wird nicht automatisch die Mitgliedschaft entzogen.

Durch Stellung eines schriftlichen Aufnahmeantrages und Entrichtung des vollen Jahresbeitrages zum Tag des Eintrittes wird ein Lizenzmitglied automatisch zum aktiven Mitglied gemäß § 7 Abs. 1 der Satzung des RSC e. V. mit den dementsprechenden Rechten und Pflichten. Eine solche Mitgliedschaft endet auch dann nicht mehr, wenn die Sportwart- und/oder Fahrerlizenz des RSC e. V. des Mitglieds verfallen ist oder ruht, sondern das Mitglied wird damit automatisch zu einem passiven Mitglied des RSC e. V. gemäß **Artikel 1.3** dieser Mitglieds- und Lizenzbestimmungen des RSC e. V.

#### 1.5 RECHTE UND PFLICHTEN DER MITGLIEDER

Die Rechte und Pflichten der Mitglieder werden in der Satzung des RSC e. V. genannt und für alle Mitglieder verbindlich festgelegt, insbesondere im § 17 der Satzung des RSC e. V.

Besondere Vergehen eines Mitgliedes oder mehrerer Mitglieder können zur Einschränkung dieser Rechte führen, sowohl vorübergehend, als auch – in besonders schweren Fällen oder bei wiederholtem Vergehen – dauerhaft, d. h. auf Lebenszeit. Näheres regelt die Satzung des RSC e. V. und die Schieds- und Berufungsgerichtsordnung des RSC e. V. (SBGO).

#### 1.6 MITGLIEDSBEITRÄGE

Die Mitgliedsbeiträge gemäß § 10 der Satzung des RSC e. V. werden für alle Mitglieder verbindlich von der Mitgliederversammlung des RSC e. V. festgelegt und in der Beitrags und Gebührenordnung des RSC e. V. aufgeführt. Diese müssen von allen Mitgliedern fristgerecht und in voller Höhe an den RSC e. V. entrichtet werden. Ausnahmen sind in der Satzung des RSC e. V. festgelegt und geregelt.

## 2. LIZENZBESTIMMUNGEN DES RSC E. V. – SPORTWARTLIZENZEN

### 2.1 ALLGEMEINES UND LIZENZERTEILUNG

Alle Sportwartlizenzen können von allen natürlichen und unbescholtenen Personen aus dem In- und Ausland beantragt werden, die das 18. Lebensjahr vollendet haben und als vollgeschäftsfähig gelten sowie die Voraussetzungen des RSC e. V. zur Erteilung der jeweiligen beantragten Sportwartlizenz vollumfänglich erfüllen. Die Lizenzerteilung liegt darüber hinaus im alleinigen Ermessen des RSC e. V.

Sportwartlizenzen haben eine Gültigkeit von drei (3) Kalenderjahren ab dem Tag der Ausstellung bzw. Beginn der Gültigkeit bis zum 31.12. des dritten Jahres der Gültigkeit, d. h. eine Lizenz, die im Laufe des Jahres 2018 bzw. für das Jahr 2018 ausgestellt wird, verliert nach dem 31.12.2020 ihre Gültigkeit.



In der Regel finden die Lizenzprüfungen im Herbst/Winter statt und die Lizenzen besitzen ab dem darauf folgenden Jahreswechsel bzw. mit Beginn der neuen Saison ihre Gültigkeit.

Jeder Sportwart, der die Voraussetzungen zur Erteilung der beantragten Lizenz erfüllt, kann diese durch eine entsprechende Mitgliedschaft beim RSC e. V., d. h. aktive Mitgliedschaft oder Lizenzmitgliedschaft, erhalten. Die weiteren Voraussetzungen zur Erteilung einer RSC-Sportwartlizenz werden im Folgenden verbindlich für alle Lizenznehmer und Lizenzanwärter definiert.

Alle RSC-Sportwartlizenzen besitzen nur Gültigkeit zusammen mit einem gültigen und amtlichen Lichtbildausweis des jeweiligen Lizenznehmers. Auf der RSC-Sportwartlizenzen sind neben dem Vor- und Zunamens des Lizenznehmers auch sein Geburtstag, seine Anschrift sowie alle vorhandenen und gültigen RSC-Sportwartlizenzen bzw. RSC-Fahrerlizenzen mit dem Ablauf ihrer jeweiligen Gültigkeiten vermerkt. Diese Sportwartlizenzen werden ausschließlich in digitaler Form vom RSC e. V. ausgegeben, es gibt damit keine Lizenzen in Form einer Scheckkarte oder eines Ausweisbuches. Die digitale Lizenz ist bei allen Veranstaltungen des RSC e. V., an denen der Lizenzinhaber als Sportwart im Einsatz ist, durch den Sportwart digital und/oder ausgedruckt mitzuführen und auf Verlangen vorzuzeigen.

Eine Bearbeitung eines Lizenzantrages durch den RSC e. V. erfolgt erst nach dem Eingang aller erforderlicher Unterlagen und Qualifizierungsnachweise sowie des Lizenzbeitrages an den RSC e. V.

Jeder Lizenzantrag kann auf Grund des Vorliegens eines oder mehrerer wichtiger Gründe, die den Abschluss einer Lizenzmitgliedschaft bzw. aktiven Mitgliedschaft beim RSC e. V. für den RSC e. V. unzumutbar machen, abgelehnt werden. Jede Ablehnung eines Lizenzantrages bedarf einer genauen vorherigen Prüfung und ist eine Einzelfallentscheidung unter der Abwägung der Interessen des Antragsstellers und des RSC e. V. Gegen die Ablehnung eines Lizenzantrages, der i. S. dieser Lizenz- und Mitgliedsbestimmungen des RSC e. V. einem Mitgliedsaufnahmeantrag gleichzusetzen ist, kann gemäß § 7 Abs. 4 der Satzung des RSC e. V. nur Widerspruch beim Vorstand des RSC e. V. eingelegt werden auf dem in der Satzung des RSC e. V. beschriebenen Wege.

Sind die Erteilungsvoraussetzungen für die beantragte Mitgliedschaft beim RSC e. V. nicht vollumfänglich gegeben oder ist der jeweilige Antragssteller vom RSC e. V. gesperrt oder suspendiert, wird sein Antrag auf Erteilung einer RSC-Sportwartlizenz vom RSC e. V. abgelehnt.

Alle Voraussetzungen für die Erteilung einer Sportwartlizenz gelten auch durchweg für deren Besitz für den jeweiligen Lizenznehmer. Die Ausstellung bzw. Erteilung einer RSC-Sportwartlizenz an den Antragssteller stellt einen Ausbildungsnachweis durch den Lizenzgeber dar, der nur nach Bestehen aller nötigen Prüfungen bzw. der Vorlage aller zur Lizenzerteilung erforderlichen Dokumente erfolgt.

Fallen eine oder mehrere Voraussetzungen für die Erteilung bzw. den Besitz der ausgestellten Sportwartlizenz für den Lizenznehmer weg, so wird seine Lizenz mit dem Tag der Feststellung des Fehlens einer oder mehrerer Voraussetzungen für die Erteilung bzw. den Besitz der ausgestellten Sportwartlizenz ungültig und diese Lizenz darf von da an nicht mehr angewendet werden. Diese Lizenz ist daraufhin unaufgefordert und binnen zehn (10) Tagen an den RSC e. V. zurückzugeben. Fälle von höherer Gewalt ausgenommen. Darüber hinaus kann jede Lizenz durch den RSC e. V. unter der Angabe von Gründen mit sofortiger Wirkung eingezogen bzw. einbehalten werden.

Der verantwortliche Rallyeleiter (RyL) ist für die Einhaltung des Mitglieds- und Lizenzbestimmungen des RSC e. V. bei der betroffenen Veranstaltung verantwortlich.

Jeder Lizenznehmer erkennt mit seinem schriftlichen Lizenzantrag die Bestimmungen, Ordnungen, Reglements des RSC e. V. samt aller Anhänge und Anlagen dazu sowie die Satzung des RSC e. V. und die Entscheidungen der Organe des RSC e. V. vollumfänglich an.

Der RSC e. V. behält sich das Recht vor jederzeit, auch während der laufenden Saison, alle seine sportlichen und technischen Reglements, Bestimmungen, Ordnungen und Veröffentlichungen zu

ändern oder zu ergänzen. Besonders zur Aufrechterhaltung der Sicherheit und Ordnung im Motorsport, um Chancengleichheit zu wahren im Motorsport oder zur Schließung von festgestellten Reglementlücken und -fehler. Jeder lizenzierte Sportwart muss sich eigenständig und eigenverantwortlich fortlaufend über alle Änderungen des RSC e. V. informieren und auf dem aktuellen Stand bleiben. Alle Änderungen werden auf der Homepage des RSC e. V. zeitnah veröffentlicht und bekannt gegeben. Außerdem muss sich jeder Sportwart über die Besonderheiten jeder Veranstaltung, bei der er im Einsatz ist, informieren sowie frühzeitig und selbstständig mit dem jeweiligen Veranstalter in Kontakt treten, um einen reibungslosen und zügigen Ablauf der betroffenen Veranstaltung zu gewährleisten. Der Veranstalter muss jedem seiner eingesetzten Sportwarte gemäß des gültigen RSC-Rallye-Reglement des RSC e. V. (RSC-RR) alle erforderlichen Unterlagen sowie alle technischen und organisatorischen Gerätschaften und Ausrüstungsgegenstände zur Verfügung stellen.

Ausländische Lizenzantragssteller sind stets gleichberechtigt zu den Lizenzantragsstellern mit deutscher Staatsbürgerschaft.

Alle Lizenznehmer von RSC-Sportwartlizenzen sind über ihre Sportwartlizenz gemäß des RSC-Rallye-Reglements des RSC e. V. (RSC-RR) versichert bei den Veranstaltungen des RSC e. V. bzw. durch den jeweiligen Veranstalter gemäß der Vorgaben des RSC-Rallye-Reglements des RSC e. V. (RSC-RR) zu versichern. Der Veranstalter muss solche Versicherungen selbstständig und eigenverantwortlich abschließen für alle Sportwarte und Helfer seiner Veranstaltung.

## 2.2 SPORTWART DER STRECKENSICHERUNG

### a) Allgemeine Definitionen und Aufgaben

Sportwarte der Streckensicherung (SdS) und deren Aufgaben werden im RSC-Rallye-Reglements des RSC e. V. (RSC-RR), vor allem in den [Artikeln 3.10 und 3.12](#) sowie im [Anhang III](#) – Richtlinie für die Sicherheit und Streckensicherung zum RSC-Rallye-Reglements des RSC e. V. (RSC-RR) näher definiert.

Eine grundsätzliche Lizenzpflicht für Sportwarte der Streckensicherung besteht jedoch seitens des RSC e. V. nicht, jedoch sollten immer ausreichend lizenzierte Sportwarte der Streckensicherung an jeder Wertungsprüfung vorhanden sein und besonders an Zuschauerpunkten, Zuschauerschleusen sowie an andere, besonders kritischen und wichtigen Stellen und Punkten der jeweiligen Wertungsprüfung zum Einsatz kommen.

### b) Zulassungsvoraussetzungen und Vorqualifikationen

Es gibt keine besonderen Zulassungsvoraussetzungen und Vorqualifikationen für die Ausbildung, Schulung und Prüfung von Sportwarten der Streckensicherung, jedoch sollten sie persönlich wie fachlich geeignet sein. Diese Einschätzung trifft, soweit dies möglich ist, der jeweilige Schulungsleiter der Lizenzschulung bzw. diese Person selbst, wenn sie sich zur Lizenzschulung anmeldet.

### c) Ausbildung, Schulung und Prüfung sowie deren Inhalte

Die Ausbildung umfasst das Einlesen in der RSC-Rallye-Reglement des RSC e. V. samt der Anhänge I – Standarddokumente und III – Sicherheit zum RSC-Rallye-Reglement des RSC e. V. sowie, wenn möglich, bereits mehrere Einsätze als unlicenzierte Sportwarten der Streckensicherung bei verschiedenen Motorsportveranstaltungen.

Die Schulung wird von einem im Rallyesport erfahrenen Schulungsleiter vorgenommen, der im Besitz der Rallyeleiterlizenz oder der Lizenz für den Leiter der Streckensicherung sein muss und/oder ein vom RSC e. V. benannter und anerkannter Streckengutachter ist. Es wird empfohlen mindestens zwei (2) Schulungsdozenten und Prüfer für jede Schulung vorzusehen. Alle Schulungen und Prüfungen finden dezentral statt und können von einem oder mehreren Veranstaltern gemeinsam organisiert werden. Jede Sportwartschulung mit anschließender Prüfung bedarf der Zustimmung und Genehmigung durch das Organisationskomitee des RSC-Rallye Supercup Deutschland (OK des RSC).

Die Schulung hat eine Mindestdauer von drei (3) Schulungsblöcken á 90 Minuten.

In diesen Schulungsblöcken müssen die angehenden Sportwarten der Streckensicherung über alle in ihren zukünftigen Aufgabenbereich stehenden Aufgaben, Pflichten und Verantwortungen aufgeklärt und geschult werden. Dazu zählen besonders der Aufbau und Ablauf einer Wertungsprüfung, das Absichern einer Wertungsprüfung, der Einsatz von Flaggensignalen und der Streckenfunk, die Aufgaben und Tätigkeiten an Kontrollstellen, das Verhalten gegenüber von Zuschauern, Anwohnern und unbeteiligter Dritter sowie das Verhalten und richtige Handeln bei einem Unfall. Außerdem ist den Schulungsteilnehmern in Bezug auf diese Punkte ein ausreichender Einblick in die jeweiligen Bestimmungen und Vorgaben des RSC e. V. zu geben.

Die Prüfung kann schriftlich oder mündlich abgehalten werden. Dauer jeder Prüfung liegt im Ermessen des Prüfers und muss alle gelernten Schulungsinhalte in ausreichender Form abfragen. Die Prüfung ist dabei von den Prüflingen ohne Hilfsmittel und ohne fremde Hilfe zu absolvieren. Der/die Schulungsleiter hat/haben diese Prüfung durchzuführen. In besonderen Einzelfällen kann einem oder mehreren Prüflingen das Bestehen der Prüfung verwehrt werden. Es gibt keine Nachprüfung.

Die Prüfung und Schulung sollen dabei an einem (1) Kalendertag stattfinden.

Die Ergebnisse der Prüfung sowie die Liste der Schulungsteilnehmer, die bestanden haben, sind dem RSC e. V. unverzüglich zu übersenden, damit die Ausstellung der Lizenzen veranlasst werden kann.

#### d) Fort- und Weiterbildung

Es ist Aufgabe eines jeden Lizenznehmers sich fortlaufend weiter- und fortzubilden sowie sich über Änderungen und Neuerungen in den für den Lizenznehmer relevanten Bestimmungen, Ordnungen und Reglements zu informieren, um immer auf dem aktuellen Stand bleiben. Zusätzlich muss mindestens einmal (1) alle drei (3) Jahre eine Fort- und Weiterbildung besucht werden, die im Zuge einer Lizenzschulung für Sportwarte der Streckensicherung stattfindet, jedoch ist keine weitere Prüfung erforderlich.

Wird keine Weiterbildung in diesen drei (3) Jahren besucht, verliert der Lizenznehmer seine Lizenz zunächst. Der Lizenznehmer hat von da an nun zwei (2) weitere Jahre Zeit eine Weiterbildung, wie oben beschrieben, zu besuchen und erhält danach wieder seine Lizenz. Wird binnen dieser weiteren zwei (2) Jahre auch keine Weiterbildung, wie oben beschrieben, besucht, ist die Lizenz dauerhaft verfallen und der Lizenznehmer muss eine erneute Prüfung zur Erteilung dieser Lizenz, wie oben beschrieben, ablegen. Ausnahmen davon kann nur das Organisationskomitee des RSC-Rallye Supercup Deutschland (OK des RSC) beschließen.

## 2.3 WERTUNGSPRÜFUNGSLEITER

### a) Allgemeine Definitionen und Aufgaben

Der Wertungsprüfungsleiter (WP-L) und dessen Aufgaben werden im RSC-Rallye-Reglements des RSC e. V. (RSC-RR), vor allem im **Artikel 3.15** sowie im **Anhang III** – Richtlinie für die Sicherheit und Streckensicherung zum RSC-Rallye-Reglements des RSC e. V. (RSC-RR) näher definiert.

Die Wertungsprüfungsleiterlizenz beinhaltet auch die Lizenz zum Sportwart der Streckensicherung.

Auf jeder Wertungsprüfung einer Veranstaltung muss immer mindestens ein (1) lizenziertes Wertungsprüfungsleiter (WP-L) anwesend sein. Es wird aber dringend empfohlen auch für alle Abschnittsleiter der Wertungsprüfungen und deren Stellvertreter sowie der/die Stellvertreter des Wertungsprüfungsleiters nur lizenzierte Wertungsprüfungsleiter (WP-L) vorzusehen.

### b) Zulassungsvoraussetzungen und Vorqualifikationen

Der Anwärter zum Wertungsprüfungsleiter sollte im Besitz einer Lizenz zum Sportwart der Streckensicherung sein und muss mindestens fünf (5) Einsätze als Sportwart der Streckensicherung binnen 24

Monaten, wobei mindestens einer (1) dieser Einsätze in der Leitung und dem Aufbau einer Wertungsprüfung erfolgen sollte, nachweisen können. Diese Anwärtereinsätze sind durch den jeweiligen WP-Leiter bzw. zuständigen Rallyeleiter bzw. den vorsitzenden Sportkommissar der Veranstaltung schriftlich zu bestätigen. Diese Bestätigungen sind mit dem Lizenzantrag einzureichen beim RSC e. V.

#### c) Ausbildung, Schulung und Prüfung sowie deren Inhalte

Die Ausbildung umfasst das detaillierte Einarbeiten in der RSC-Rallye-Reglement des RSC e. V. samt der Anhänge I – Standarddokumente und III – Sicherheit zum RSC-Rallye-Reglement des RSC e. V. sowie die o. g. erforderliche Zahl an Anwärtereinsätzen.

Die Schulung wird von einem im Rallyesport erfahrenen Schulungsleiter vorgenommen, der im Besitz der Rallyeleiterlizenz oder der Lizenz für den Leiter der Streckensicherung sein muss und/oder ein vom RSC e. V. benannter und anerkannter Streckengutachter ist. Es wird empfohlen mindestens zwei (2) Schulungsdozenten und Prüfer für jede Schulung vorzusehen. Alle Schulungen und Prüfungen finden dezentral statt und können von einem oder mehreren Veranstaltern gemeinsam organisiert werden. Jede Sportwertschulung mit anschließender Prüfung bedarf der Zustimmung und Genehmigung durch das Organisationskomitee des RSC-Rallye Supercup Deutschland (OK des RSC).

Die Schulung hat eine Mindestdauer von drei (3) Schulungsblöcken á 90 Minuten.

In diesen Schulungsblöcken müssen die angehenden Wertungsprüfungsleiter über alle in ihren zukünftigen Aufgabenbereich stehenden Aufgaben, Pflichten und Verantwortungen aufgeklärt und geschult werden. Dazu zählen besonders sportrechtliche Belange und Vorschriften, der Ablauf einer Rallye, die Aufgaben und Funktionen der Sportwarte, Aufbau und Ablauf einer Wertungsprüfung, das Absichern einer Wertungsprüfung, der Einsatz von Flaggensignalen und der Streckenfunk, die Aufgaben und Tätigkeiten an Kontrollstellen, das Verhalten gegenüber von Zuschauern, Anwohnern und unbeteiligter Dritter sowie das Verhalten und richtige Handeln bei einem Unfall. Außerdem ist den Schulungsteilnehmern in Bezug auf diese Punkte ein ausreichender Einblick in die jeweiligen Bestimmungen und Vorgaben des RSC e. V. zu geben.

Die anschließende schriftliche Prüfung hat eine Dauer von 60 Minuten und muss alle gelernten Schulungsinhalte in ausreichender Form abfragen. Die schriftliche Prüfung ist dabei von jedem Prüfling mit Hilfsmittel jedoch ohne fremde Hilfe zu absolvieren. Die schriftlichen Prüfungen werden anschließend durch den/die Schulungsleiter eingesammelt und korrigiert.

Die Prüfung hat eine Höchstpunktzahl von 60 Punkten. Wer mehr als 40 Punkte erreicht, hat diese Prüfung bestanden. Wer mindestens 30 aber höchstens 39 Punkte erreicht, dem ist die Möglichkeit einer mündlichen Nachprüfung zu geben. Diese mündliche Nachprüfung findet durch die Schulungsleiter unmittelbar nach der Schulung statt und kann mit allen Schulungsteilnehmern, die zu einer Nachprüfung geladen werden, gemeinsam stattfinden. Alle Prüflinge die weniger als 30 Punkte erreichen oder die mündliche Nachprüfung nicht bestehen konnten, haben die Lizenzprüfung nicht bestanden und können daher keine Lizenz erhalten. Ihr Lizenzantrag wird damit ungültig und muss erneut gestellt werden.

Die schriftliche Prüfung und Schulung sowie die mündliche Nachprüfung sollen dabei an einem (1) Kalendertag stattfinden.

Die Ergebnisse der Prüfung sowie die Liste der Schulungsteilnehmer, die bestanden haben, sind dem RSC e. V. unverzüglich zu übersenden, damit die Ausstellung der Lizenzen veranlasst werden kann.

#### d) Fort- und Weiterbildung

Es ist Aufgabe eines jeden Lizenznehmers sich fortlaufend weiter- und fortzubilden sowie sich über Änderungen und Neuerungen in den für den Lizenznehmer relevanten Bestimmungen, Ordnungen

und Reglements zu informieren, um immer auf dem aktuellen Stand bleiben. Zusätzlich muss mindestens einmal (1) alle drei (3) Jahre eine Fort- und Weiterbildung besucht werden, die im Zuge einer Lizenzschulung für Wertungsprüfungsleiter stattfindet, jedoch ist keine weitere Prüfung erforderlich.

Wird keine Weiterbildung in diesen drei (3) Jahren besucht, verliert der Lizenznehmer seine Lizenz zunächst. Der Lizenznehmer hat von da an nun zwei (2) weitere Jahre Zeit eine Weiterbildung, wie oben beschrieben, zu besuchen und erhält danach wieder seine Lizenz. Wird binnen dieser weiteren zwei (2) Jahre auch keine Weiterbildung, wie oben beschrieben, besucht, ist die Lizenz dauerhaft verfallen und der Lizenznehmer muss eine erneute Prüfung zur Erteilung dieser Lizenz, wie oben beschrieben, ablegen. Ausnahmen davon kann nur das Organisationskomitee des RSC-Rallye Supercup Deutschland (OK des RSC) beschließen.

## 2.4 LEITER DER STRECKENSICHERUNG

### a) Allgemeine Definitionen und Aufgaben

Der Leiter der Streckensicherung (LS) und dessen Aufgaben werden im RSC-Rallye-Reglements des RSC e. V. (RSC-RR), vor allem im [Artikel 3.4](#) sowie im [Anhang III](#) – Richtlinie für die Sicherheit und Streckensicherung zum RSC-Rallye-Reglements des RSC e. V. (RSC-RR) näher definiert.

Die Lizenz zum Leiter der Streckensicherung beinhaltet auch die Lizenz zum Wertungsprüfungsleiter und zum Sportwart der Streckensicherung.

Bei jeder Veranstaltung muss immer mindestens ein (1) lizenziertes Leiter der Streckensicherung (LS) anwesend sein. Es wird aber dringend empfohlen einen oder mehrere Stellvertreter des Leiters der Streckensicherung (LS) und/oder einen zweiten Leiter der Streckensicherung (LS) zu benennen.

### b) Zulassungsvoraussetzungen und Vorqualifikationen

Der Anwärter zum Leiter der Streckensicherung muss im Besitz einer Lizenz zum Wertungsprüfungsleiter (WP-L) sein und muss mindestens drei (3) Einsätze als Wertungsprüfungsleiter binnen 24 Monaten und anschließend – aber innerhalb dieser 24 Monate – mindestens zwei (2) weitere Einsätze als Anwärter zum Leiter der Streckensicherung, bei denen der Lizenzanwärter den Leiter der Streckensicherung bei der Wahrnehmung seiner Aufgaben unterstützt und praktische Erfahrungen sammeln soll, nachweisen können. Diese Anwärtereinsätze sind durch den jeweiligen zuständigen Rallyeleiter bzw. den vorsitzenden Sportkommissar der Veranstaltung schriftlich zu bestätigen. Diese Bestätigungen sind mit dem Lizenzantrag einzureichen beim RSC e. V. Ausnahmen davon können durch das Organisationskomitee des RSC-Rallye Supercup Deutschland (OK des RSC) in Einzelfällen genehmigt werden.

### c) Ausbildung, Schulung und Prüfung sowie deren Inhalte

Die Ausbildung umfasst die Erlangung von umfangreichen und fundierten Kenntnissen über das RSC-Rallye-Reglement des RSC e. V. samt der Anhänge I – Standarddokumente und III – Sicherheit zum RSC-Rallye-Reglement des RSC e. V. sowie von Einblicken in die Motorsportordnung des RSC e. V. (MSpO) und die o. g. erforderliche Zahl an Anwärtereinsätzen.

Die Schulung wird von einem im Rallyesport erfahrenen Schulungsleiter vorgenommen, der ein vom RSC e. V. zugelassener und benannter Streckengutachter sein muss und/oder im Besitz der Rallyeleiterlizenz ist und/oder ein vom RSC e. V. anerkannter und benannter Sportrichter ist. Es wird empfohlen mindestens zwei (2) Schulungsdozenten und Prüfer für jede Schulung vorzusehen. Alle Schulungen und Prüfungen finden dezentral statt und können von einem oder mehreren Veranstaltern gemeinsam organisiert werden. Jede Sportwertschulung mit anschließender Prüfung bedarf der Zustimmung und Genehmigung durch das Organisationskomitee des RSC-Rallye Supercup Deutschland (OK des RSC).

Die Schulung hat eine Mindestdauer von vier (4) Schulungsblöcken á 90 Minuten.

In diesen Schulungsblöcken müssen die angehenden Leiter der Streckensicherung über alle in ihren zukünftigen Aufgabenbereich stehenden Aufgaben, Pflichten und Verantwortungen aufgeklärt und geschult werden. Dazu zählen besonders sportrechtliche Belange und Vorschriften, versicherungs- und sportrechtliche Vorgaben und Bestimmungen, das Erstellen von Personalplänen auf den Wertungsprüfungen, die Auswahl und Gestaltung der Wertungsprüfungen, die Erstellung von Streckengutachten und Sicherheitsplänen bzw. Organisationshandbüchern, den Ablauf und Aufbau einer Rallye, die Koordinierung und Leitung von Rettungseinsätzen, Krisenintervention, die Aufgaben und Funktionen der verschiedenen Sportwarte, Aufbau und Ablauf einer Wertungsprüfung, das Absichern einer Wertungsprüfung, der Einsatz von Flaggensignalen und der Streckenfunk, die Aufgaben und Tätigkeiten an Kontrollstellen, das Verhalten gegenüber von Zuschauern, Anwohnern und unbeteiligter Dritter sowie das Verhalten und richtige Handeln bei einem Unfall. Außerdem ist den Schulungsteilnehmern in Bezug auf diese Punkte ein hinreichender Einblick in die jeweiligen Bestimmungen und Vorgaben des RSC e. V. und Erläuterungen dazu zu geben.

Die anschließende schriftliche Prüfung hat eine Dauer von 90 Minuten und muss alle gelernten Schulungsinhalte in ausreichender Form abfragen. Die schriftliche Prüfung ist dabei von jedem Prüfling mit Hilfsmittel jedoch ohne fremde Hilfe zu absolvieren. Die schriftlichen Prüfungen werden anschließend durch den/die Schulungsleiter eingesammelt und korrigiert. Die schriftliche Prüfung und Schulung sollen dabei an einem (1) Kalendertag stattfinden.

Eine Hausarbeit kann im Ermessen der Prüfer ebenfalls Teil dieser Prüfung sein. Diese Hausarbeit ist zu erstellen, wenn dies die Prüfer vorgeben. Die Aufgabenstellung, der Inhalt, Abgabezeitpunkt und Bearbeitungszeitraum dieser Hausarbeit wird von den Prüfern festgelegt und ist damit für alle Prüflinge verbindlich vorgegeben. Ihre Wertung beträgt immer 50 Prozent der Gesamtprüfungsleistung.

Die Prüfung – mit Hausarbeit – hat eine Höchstpunktzahl von 100 Punkten. Wer 60 oder mehr Punkte erreicht, hat diese Prüfung bestanden. Die Möglichkeit einer mündlichen Nachprüfung besteht nicht. Die Prüfungsergebnisse sind den Prüflingen unverzüglich mitzuteilen durch den jeweiligen Prüfer.

Die Ergebnisse der schriftlichen Prüfung sowie die Liste der Schulungsteilnehmer, die bestanden haben, sind dem RSC e. V. unverzüglich zu übersenden.

Nach bestandener schriftlicher Prüfung ist innerhalb eines (1) Jahres bei einer Rallyeveranstaltung des RSC e. V. eine praktische Prüfung abzulegen. Diese wird von einem Streckengutachter oder Rallyeleiter bzw. Sportrichter beaufsichtigt und bewertet. Dabei ist der Prüfling voll in die Aufgaben und Verantwortungen des Leiters der Streckensicherung miteinzubeziehen unter der Aufsicht des Prüfers. Dieser Einsatz wird auch als Anwärtereinsatz gezählt.

Der Prüfer kann eine Höchstpunktzahl von 100 Punkten vergeben. Die Ergebnisse und Bewertungen der Prüfung sind zwischen dem jeweiligen Prüfer und dem Prüfling nach der Prüfung zu besprechen. Wird der Prüfling mit weniger als 60 Punkten vom jeweiligen Prüfer bewertet, gilt die praktische Prüfung als nicht bestanden. Der Prüfling kann diese praktische Prüfung bei einer anderen Veranstaltung und mit einem anderen Prüfer ein (1) weiteres Mal binnen sechs (6) Monaten wiederholen. Wird diese erneut nicht bestanden, gilt der Lizenzantrag damit als ungültig und muss erneut gestellt werden. Alle Prüfungen sind erneut erfolgreich abzulegen. Die Anwärtereinsätze gelten jedoch wiederhin als anerkannt, wenn diese nicht länger als 24 Monate zurückliegen am Tag der Prüfung.

Die Ergebnisse der praktischen Prüfung sind vom Prüfer dem RSC e. V. unverzüglich zu übersenden. Der RSC e. V. veranlasst bei Bestehen dieser Prüfung die Lizenzerteilung.

Alle Anwärter und Prüflinge zum Leiter der Streckensicherung (LS) sind als Anwärter zum LS in der jeweiligen Veranstaltungsausschreibung bzw. in einem später dazu veröffentlichten Bulletin namentlich zu erwähnen.

#### d) Fort- und Weiterbildung

Es ist Aufgabe eines jeden Lizenznehmers sich fortlaufend weiter- und fortzubilden sowie sich über Änderungen und Neuerungen in den für den Lizenznehmer relevanten Bestimmungen, Ordnungen und Reglements zu informieren, um immer auf dem aktuellen Stand bleiben. Zusätzlich muss mindestens einmal (1) alle drei (3) Jahre eine Fort- und Weiterbildung besucht werden, die im Zuge einer Lizenzschulung für Leiter der Streckensicherung und/oder Rallyeleiter stattfindet, jedoch ist keine weitere Prüfung erforderlich.

Wird keine Weiterbildung in diesen drei (3) Jahren besucht, verliert der Lizenznehmer seine Lizenz zunächst. Der Lizenznehmer hat von da an nun zwei (2) weitere Jahre Zeit eine Weiterbildung, wie oben beschrieben, zu besuchen und erhält danach wieder seine Lizenz. Wird binnen dieser weiteren zwei (2) Jahre auch keine Weiterbildung, wie oben beschrieben, besucht, ist die Lizenz dauerhaft verfallen und der Lizenznehmer muss eine erneute Prüfung zur Erteilung dieser Lizenz, wie oben beschrieben, ablegen. Ausnahmen davon kann nur das Organisationskomitee des RSC-Rallye Supercup Deutschland (OK des RSC) beschließen.

### 2.5 STRECKENGUTACHTER

Jeder Lizenzinhaber einer Lizenz zum Leiter der Streckensicherung kann von der Mitgliederversammlung des Rallye Supercup e. V. zum Streckengutachter ernannt werden, ggf. nach vorherigen, schriftlichen Antrag des jeweiligen Lizenzinhabers.

Der Lizenzinhaber muss aber seit mindestens fünf (5) Jahren durchgängig im Besitz der Lizenz zum Leiter der Streckensicherung sein und in dieser Zeit bei mindestens fünf (5) Veranstaltungen als verantwortlicher Leiter der Streckensicherung, nicht als Stellvertreter des Leiters der Streckensicherung, tätig gewesen sein, um zum Streckengutachter ernannt werden zu können. Diese Nachweispflicht liegt beim Antragssteller.

Die Entscheidung zur Ernennung zum Streckengutachter liegt allein im Ermessen der Mitgliederversammlung des Rallye Supercup e. V. und kann zudem durch diese auch jederzeit widerrufen werden.

Verliert die Lizenz zum Leiter der Streckensicherung eines Streckengutachters ihre Gültigkeit oder wird sie ihm entzogen, darf dieser auch nicht mehr als Streckengutachter in Erscheinung treten.

### 2.6 RALLYELEITER

#### a) Allgemeine Definitionen und Aufgaben

Der Rallyeleiter (RyL) und dessen Aufgaben werden im RSC-Rallye-Reglements des RSC e. V. (RSC-RR), vor allem im [Artikel 3.7](#) sowie allen Anhängen und Anlagen zum RSC-Rallye-Reglements des RSC e. V. (RSC-RR) näher definiert.

Die Lizenz zum Rallyeleiter beinhaltet auch die Lizenz zum Leiter der Streckensicherung, zum Wertungsprüfungsleiter und zum Sportwart der Streckensicherung.

Bei jeder Veranstaltung muss immer mindestens ein (1) lizenziertes Rallyeleiter (RyL) anwesend sein. Es wird aber dringend empfohlen einen oder mehrere Stellvertreter des Rallyeleiters (RyL) zu benennen in der Veranstaltungsausschreibung.

#### b) Zulassungsvoraussetzungen und Vorqualifikationen

Der Anwärter zum Rallyeleiter muss im Besitz einer Lizenz zum Leiter der Streckensicherung (LS) sein und muss mindestens drei (3) Einsätze als Leiter der Streckensicherung binnen 24 Monaten und anschließend – aber innerhalb dieser 24 Monate – mindestens zwei (2) weitere Einsätze als Anwärter zum Rallyeleiter, bei denen der Lizenzanwärter den Rallyeleiter bei der Wahrnehmung seiner Aufgaben unterstützt und praktische Erfahrungen sammeln soll, sowie jeweils einmal (1) die Mitarbeit in

der Zeitnahme und Auswertung einer Veranstaltung sowie bei der technischen Abnahme einer Veranstaltung sowie bei den Sportkommissaren einer Veranstaltung nachweisen können. Diese Anwärtereinsätze sind durch den jeweiligen zuständigen Rallyeleiter bzw. den vorsitzenden Sportkommissar der Veranstaltung schriftlich zu bestätigen. Diese Bestätigungen sind mit dem Lizenzantrag einzureichen beim RSC e. V. Ausnahmen davon können vom durch das Organisationskomitee des RSC-Rallye Supercup Deutschland (OK des RSC) in Einzelfällen genehmigt werden.

#### c) Ausbildung, Schulung und Prüfung sowie deren Inhalte

Die Ausbildung umfasst die Erlangung von umfangreichen und fundierten Kenntnissen über das RSC-Rallye-Reglement des RSC e. V. samt aller Anhänge und Anlagen – sportlich und technisch – zum RSC-Rallye-Reglement des RSC e. V., sowie der gesamten Motorsportordnung des RSC e. V. (MSpO) und die o. g. erforderliche Zahl an Anwärtereinsätzen.

Die Schulung wird von einem im Rallyesport erfahrenen Schulungsleiter vorgenommen, der ein vom RSC e. V. anerkannter und benannter Sportrichter sein muss. Es wird empfohlen mindestens zwei (2) Schulungsdozenten und Prüfer für jede Schulung vorzusehen. Alle Schulungen und Prüfungen finden dezentral statt und können von einem oder mehreren Veranstaltern gemeinsam organisiert werden. Jede Sportwertschulung mit anschließender Prüfung bedarf der Zustimmung und Genehmigung durch das Organisationskomitee des RSC-Rallye Supercup Deutschland (OK des RSC).

Die Schulung hat eine Mindestdauer von vier (4) Schulungsblöcken á 90 Minuten.

In diesen Schulungsblöcken müssen die angehenden Rallyeleiter über alle in ihren zukünftigen Aufgabenbereich stehenden Aufgaben, Pflichten und Verantwortungen aufgeklärt und geschult werden. Dazu zählen besonders sportrechtliche Belange und Vorschriften, die Organe des RSC e. V., versicherungs- und sportrechtliche Vorgaben und Bestimmungen, die Planung und Vorplanung einer Veranstaltung, Öffentlichkeits- und Pressearbeit, das gesamte Genehmigungsverfahren einer Motorsportveranstaltung, das Erstellen von Personalplänen für die gesamte Veranstaltung, die Auswahl und Gestaltung der Wertungsprüfungen, das Erstellen von Streckengutachten und Sicherheitsplänen bzw. Organisationshandbüchern, den Ablauf und Aufbau einer Rallye, Strafen, Wertungsausschlüsse und Disqualifikationen, das Nennungsverfahren für eine Veranstaltung, die Koordinierung und Leitung von Rettungseinsätzen, Krisenintervention, die Aufgaben und Funktionen der verschiedenen Sportwarte, Aufbau und Ablauf einer Wertungsprüfung, das Absichern der Wertungsprüfungen, der Einsatz von Flaggsignalen und der Streckenfunk, die Aufgaben und Tätigkeiten an Kontrollstellen, Zeitnahme und Auswertung, technische Abnahme/Kontrollen und Dokumentenabnahme, Standarddokumente, offizielle Veröffentlichungen des Veranstalters und deren Änderung vor und während der Veranstaltung, Proteste und Berufungen sowie das Sportgericht, das Verhalten gegenüber von Zuschauern, Anwohnern und unbeteiligter Dritter sowie das Verhalten und richtige Handeln bei einem Unfall. Außerdem ist den Schulungsteilnehmern in Bezug auf diese Punkte ein hinreichender Einblick und Erläuterungen in die jeweiligen Bestimmungen und Vorgaben des RSC e. V. zu geben.

Die anschließende schriftliche Prüfung hat eine Dauer von 90 Minuten und muss alle gelernten Schulungsinhalte in ausreichender Form abfragen. Die schriftliche Prüfung ist dabei von jedem Prüfling mit Hilfsmittel jedoch ohne fremde Hilfe zu absolvieren. Die schriftlichen Prüfungen werden anschließend durch den/die Schulungsleiter eingesammelt und korrigiert. Die schriftliche Prüfung und Schulung sollen dabei an einem (1) Kalendertag stattfinden.

Eine Hausarbeit kann im Ermessen der Prüfer ebenfalls Teil dieser Prüfung sein. Diese Hausarbeit ist zu erstellen, wenn dies die Prüfer vorgeben. Die Aufgabenstellung, der Inhalt, Abgabezeitpunkt und Bearbeitungszeitraum dieser Hausarbeit wird von den Prüfern festgelegt und ist damit für alle Prüflinge verbindlich vorgegeben. Ihre Wertung beträgt immer 50 Prozent der Gesamtprüfungsleistung.



Die Prüfung – mit Hausarbeit – hat eine Höchstpunktzahl von 100 Punkten. Wer 60 oder mehr Punkte erreicht, hat diese Prüfung bestanden. Die Möglichkeit einer mündlichen Nachprüfung besteht nicht. Die Prüfungsergebnisse sind den Prüflingen unverzüglich mitzuteilen durch den jeweiligen Prüfer.

Die Ergebnisse der schriftlichen Prüfung sowie die Liste der Schulungsteilnehmer, die bestanden haben, sind dem RSC e. V. unverzüglich zu übersenden.

Nach bestandener schriftlicher Prüfung ist innerhalb eines (1) Jahres bei einer Rallyeveranstaltung des RSC e. V. eine praktische Prüfung abzulegen. Diese wird von einem Sportrichter beaufsichtigt und bewertet. Dabei ist der Prüfling voll in die Aufgaben und Verantwortungen des Rallyeleiters miteinzubeziehen unter der Aufsicht des Prüfers. Dieser Einsatz wird auch als Anwärtereinsatz gezählt.

Der Prüfer kann eine Höchstpunktzahl von 100 Punkten vergeben. Die Ergebnisse und Bewertungen der Prüfung sind zwischen dem jeweiligen Prüfer und dem Prüfling nach der Prüfung zu besprechen. Wird der Prüfling mit weniger als 60 Punkten vom jeweiligen Prüfer bewertet, gilt die praktische Prüfung als nicht bestanden. Der Prüfling kann diese praktische Prüfung bei einer anderen Veranstaltung und mit einem anderen Prüfer ein (1) weiteres Mal binnen sechs (6) Monaten wiederholen. Wird diese erneut nicht bestanden, gilt der Lizenzantrag damit als ungültig und muss erneut gestellt werden. Alle Prüfungen sind erneut erfolgreich abzulegen. Die Anwärtereinsätze gelten jedoch weiterhin als anerkannt, wenn diese nicht länger als 24 Monate zurückliegen am Tag der Prüfung.

Die Ergebnisse der praktischen Prüfung sind vom Prüfer dem RSC e. V. unverzüglich zu übersenden. Der RSC e. V. veranlasst bei Bestehen dieser Prüfung die Lizenzerteilung.

Alle Anwärter und Prüflinge zum Rallyeleiter (RyL) sind als Anwärter zum Rallyeleiter in der jeweiligen Veranstaltungsausschreibung bzw. in einem später dazu veröffentlichten Bulletin namentlich zu erwähnen.

#### d) Fort- und Weiterbildung

Es ist Aufgabe eines jeden Lizenznehmers sich fortlaufend weiter- und fortzubilden sowie sich über Änderungen und Neuerungen in den für den Lizenznehmer relevanten Bestimmungen, Ordnungen und Reglements zu informieren, um immer auf dem aktuellen Stand bleiben. Zusätzlich muss mindestens einmal (1) alle drei (3) Jahre eine Fort- und Weiterbildung besucht werden, die im Zuge einer Lizenzschulung für Leiter der Streckensicherung und/oder Rallyeleiter stattfindet, jedoch ist keine weitere Prüfung erforderlich.

Wird keine Weiterbildung in diesen drei (3) Jahren besucht, verliert der Lizenznehmer seine Lizenz zunächst. Der Lizenznehmer hat von da an nun zwei (2) weitere Jahre Zeit eine Weiterbildung, wie oben beschrieben, zu besuchen und erhält danach wieder seine Lizenz. Wird binnen dieser weiteren zwei (2) Jahre auch keine Weiterbildung, wie oben beschrieben, besucht, ist die Lizenz dauerhaft verfallen und der Lizenznehmer muss eine erneute Prüfung zur Erteilung dieser Lizenz, wie oben beschrieben, ablegen. Ausnahmen davon kann nur das Organisationskomitee des RSC-Rallye Supercup Deutschland (OK des RSC) beschließen.

## 2.7 SPORTRICHTER

Jeder Lizenzinhaber einer Lizenz zum Rallyeleiter kann von der Mitgliederversammlung des Rallye Supercup e. V. zum Sportrichter ernannt werden, ggf. nach vorherigen, schriftlichen Antrag des jeweiligen Lizenzinhabers.

Der Lizenzinhaber muss aber seit mindestens fünf (5) Jahren durchgängig im Besitz der Lizenz zum Rallyeleiter sein und in dieser Zeit bei mindestens fünf (5) Veranstaltungen als verantwortlicher Rallyeleiter, nicht als Stellvertreter des Rallyeleiters, tätig gewesen sein, um zum Sportrichter ernannt werden zu können. Diese Nachweispflicht liegt beim Antragssteller.

Die Entscheidung zur Ernennung zum Sportrichter liegt allein im Ermessen der Mitgliederversammlung des Rallye Supercup e. V. und kann zudem durch diese auch jederzeit widerrufen werden.

Verliert die Lizenz zum Rallyeleiter eines Sportrichters ihre Gültigkeit oder wird sie ihm entzogen, darf dieser auch nicht mehr als Sportrichter in Erscheinung treten, Ausnahmen bleiben vorbehalten.

## 2.8 ZEITNAHMEKOMMISSAR

### a) Allgemeine Definitionen und Aufgaben

Der Zeitnahmekommissar (ZKo) und dessen Aufgaben werden im RSC-Rallye-Reglements des RSC e. V. (RSC-RR), vor allem im **Artikel 3.16** sowie den Anhängen und Anlagen zum RSC-Rallye-Reglements des RSC e. V. (RSC-RR) näher definiert.

Auf jeder Wertungsprüfung muss immer mindestens ein (1) lizenziertes Zeitnahmekommissar (ZKo) für die Zeitnahme anwesend sein.

### b) Zulassungsvoraussetzungen und Vorqualifikationen

Der Anwärter zum Zeitnahmekommissar sollte mindestens drei (3) Einsätze in der Zeitnahme einer Veranstaltung binnen 24 Monaten nachweisen können. Diese Anwärtereinsätze sind durch den jeweiligen zuständigen Wertungsprüfungsleiter bzw. Rallyeleiter bzw. den vorsitzenden Sportkommissar der Veranstaltung schriftlich zu bestätigen. Diese Bestätigungen sind mit dem Lizenzantrag einzureichen beim RSC e. V. Ausnahmen davon können durch das Organisationskomitee des RSC-Rallye Supercup Deutschland (OK des RSC) in Einzelfällen genehmigt werden.

### c) Ausbildung, Schulung und Prüfung sowie deren Inhalte

Die Ausbildung umfasst die Erlangung von umfangreichen und fundierten Kenntnissen über die Zeitnahme von Motorsportveranstaltungen und Einblicke in das RSC-Rallye-Reglement des RSC e. V. samt seiner Anhänge und Anlagen sowie die o. g. erforderliche Zahl an Anwärtereinsätzen.

Die Schulung wird von einem im Rallyesport erfahrenen Zeitnehmer vorgenommen. Es wird empfohlen mindestens zwei (2) Schulungsdozenten für jede Schulung vorzusehen. Alle Schulungen finden dezentral statt und können von einem oder mehreren Veranstaltern gemeinsam organisiert werden. Jede Schulung zum Zeitnahmekommissar bedarf der Zustimmung und Genehmigung durch das Organisationskomitee des RSC-Rallye Supercup Deutschland (OK des RSC).

Die Schulung hat eine Mindestdauer von zwei (2) Schulungsblöcken á 90 Minuten.

In diesen Schulungsblöcken werden die Aufgaben, die Arten der Zeitnahme und die Startarten für Wertungsprüfungen sowie die unterschiedlichen gängigen Zeitnahmegeräte erläutert.

Es findet keine anschließende schriftliche Prüfung statt. Der angehende Zeitnahmekommissar hat bei einer Veranstaltung unter Aufsicht eines lizenzierten und erfahrenen Zeitnahmekommissars eine praktische Prüfung innerhalb eines (1) Jahres nach einer o. g. Schulung abzulegen. Diese wird im Ermessen des jeweiligen Prüfers bewertet. Gilt die praktische Prüfung als nicht bestanden, kann der Prüfling diese praktische Prüfung bei einer anderen Veranstaltung und mit einem anderen Prüfer ein (1) weiteres Mal binnen sechs (6) Monaten wiederholen. Wird diese erneut nicht bestanden, gilt der Lizenzantrag damit als ungültig und muss erneut gestellt werden. Alle Prüfungen sind erneut erfolgreich abzulegen. Die Anwärtereinsätze gelten jedoch wiederhin als anerkannt, wenn diese nicht länger als 24 Monate zurückliegen am Tag der Prüfung.

Die Ergebnisse der praktischen Prüfung sind vom Prüfer dem RSC e. V. unverzüglich zu übersenden. Der RSC e. V. veranlasst bei Bestehen dieser Prüfung die Lizenzerteilung.

#### d) Fort- und Weiterbildung

Es ist Aufgabe eines jeden Lizenznehmers sich fortlaufend weiter- und fortzubilden sowie sich über Änderungen und Neuerungen in den für den Lizenznehmer relevanten Bestimmungen, Ordnungen und Reglements zu informieren, um immer auf dem aktuellen Stand bleiben. Zusätzlich muss mindestens einmal (1) alle drei (3) Jahre eine Fort- und Weiterbildung besucht werden, die im Zuge einer Lizenzschulung für Zeitnahmekommissare stattfindet, jedoch ist keine weitere Prüfung erforderlich. Diese Pflicht zur Weiterbildung des Sportwartes entfällt jedoch, wenn mindestens ein (1) Einsatz als Zeitnahmekommissar innerhalb der letzten 24 Monate nachgewiesen werden kann.

Wird keine Weiterbildung in diesen drei (3) Jahren besucht und auch kein Einsatz als Zeitnahmekommissar nachgewiesen, verliert der Lizenznehmer seine Lizenz zunächst. Der Lizenznehmer hat von da an nun zwei (2) weitere Jahre Zeit eine Weiterbildung, wie oben beschrieben, zu besuchen und erhält danach wieder seine Lizenz. Wird binnen dieser weiteren zwei (2) Jahre auch keine Weiterbildung, wie oben beschrieben, besucht, ist die Lizenz dauerhaft verfallen und der Lizenznehmer muss eine erneute Prüfung zur Erteilung dieser Lizenz, wie oben beschrieben, ablegen. Ausnahmen davon kann nur das Organisationskomitee des RSC-Rallye Supercup Deutschland (OK des RSC) beschließen.

## 2.9 TECHNISCHER KOMMISSAR

### a) Allgemeine Definitionen und Aufgaben

Der technische Kommissar (TK) und dessen Aufgaben werden im RSC-Rallye-Reglements des RSC e. V. (RSC-RR), vor allem im **Artikel 3.13** sowie den Anhängen und Anlagen zum RSC-Rallye-Reglements des RSC e. V. (RSC-RR) näher definiert.

Bei jeder Veranstaltung müssen mindestens zwei (2) lizenzierte technische Kommissare anwesend sein, wobei einer dieser technischen Kommissare als technischer Schiedskommissar und zugleich Obmann der technischen Kommissare in Erscheinung treten muss. Die Anzahl der technischen Kommissare sollte darüber hinaus der Teilnehmerzahl der Veranstaltung angepasst werden.

### b) Zulassungsvoraussetzungen und Vorqualifikationen

Der Anwärter zum technischen Kommissar muss über eine abgeschlossene Ausbildung und/oder besondere Qualifikation verfügen in Bezug auf Kraftfahrzeugtechnik, z. B. abgeschlossene Ausbildung als Kfz-Mechatroniker, Kfz-Meister, abgeschlossenes Studium im Fahrzeugbau und/oder vergleichbar. Die Anerkennung solcher Ausbildungen und Qualifikationen liegt im Ermessen des Organisationskomitees des RSC-Rallye Supercup Deutschland (OK des RSC). Außerdem müssen mindestens fünf (5) Einsätze als Anwärter zum technischen Kommissar binnen 24 Monaten abgeleistet werden. Diese Anwärtereinsätze sind durch den jeweiligen zuständigen Obmann der technischen Kommissare bzw. den Rallyeleiter bzw. den vorsitzenden Sportkommissar der Veranstaltung schriftlich zu bestätigen. Diese Bestätigungen sind mit dem Lizenzantrag einzureichen beim RSC e. V. Ausnahmen davon können durch das Organisationskomitee des RSC-Rallye Supercup Deutschland (OK des RSC) in Einzelfällen genehmigt werden.

### c) Ausbildung, Schulung und Prüfung sowie deren Inhalte

Die Ausbildung umfasst die Erlangung von umfangreichen und fundierten Kenntnissen über die technischen Reglements des RSC e. V. gemäß Motorsportordnung des RSC e. V. und der FIA gemäß Anhang J und K zum ISC der FIA sowie die o. g. erforderliche Zahl an Anwärtereinsätzen.

Die Schulung wird von einem im Rallyesport erfahrenen Schulungsleiter vorgenommen, der ein vom RSC e. V. anerkannter und benannter technischer Schiedskommissar sein muss. Es wird empfohlen mindestens zwei (2) Schulungsdozenten und Prüfer für jede Schulung vorzusehen. Alle Schulungen und Prüfungen finden dezentral statt und können von einem oder mehreren Veranstaltern gemeinsam organisiert werden. Jede Schulung zum technischen Kommissar mit anschließender Prüfung bedarf der Zustimmung und Genehmigung durch das Organisationskomitee des RSC-Rallye Supercup Deutschland (OK des RSC).

Die Schulung hat eine Mindestdauer von vier (4) Schulungsblöcken á 90 Minuten.

In diesen Schulungsblöcken werden die Aufgaben und Befugnisse des technischen Kommissars sowie alle gültigen technischen Reglements im Bereich des RSC e. V. ausführlich erläutert und besprochen auch anhand von umfangreichen Praxisbeispielen.

Die anschließende schriftliche Prüfung hat eine Dauer von 90 Minuten und muss alle gelernten Schulungsinhalte in ausreichender Form abfragen. Die schriftliche Prüfung ist dabei von jedem Prüfling mit Hilfsmittel jedoch ohne fremde Hilfe zu absolvieren. Die schriftlichen Prüfungen werden anschließend durch den/die Schulungsleiter eingesammelt und korrigiert. Die schriftliche Prüfung und Schulung sollen dabei an einem (1) Kalendertag stattfinden.

Eine Hausarbeit kann im Ermessen der Prüfer ebenfalls Teil dieser Prüfung sein. Diese Hausarbeit ist zu erstellen, wenn dies die Prüfer vorgeben. Die Aufgabenstellung, der Inhalt, Abgabezeitpunkt und Bearbeitungszeitraum dieser Hausarbeit wird von den Prüfern festgelegt und ist damit für alle Prüflinge verbindlich vorgegeben. Ihre Wertung beträgt immer 50 Prozent der Gesamtprüfungsleistung.

Die Prüfung – mit Hausarbeit – hat eine Höchstpunktzahl von 100 Punkten. Wer 60 oder mehr Punkte erreicht, hat diese Prüfung bestanden. Die Möglichkeit einer mündlichen Nachprüfung besteht nicht. Die Prüfungsergebnisse sind den Prüflingen unverzüglich mitzuteilen durch den jeweiligen Prüfer. Die Ergebnisse der schriftlichen Prüfung sowie die Liste der Schulungsteilnehmer, die bestanden haben, sind dem RSC e. V. unverzüglich zu übersenden.

Nach bestandener schriftlicher Prüfung ist innerhalb eines (1) Jahres bei einer Rallyeveranstaltung des RSC e. V. eine praktische Prüfung abzulegen. Diese wird von einem technischen Schiedskommissar beaufsichtigt und bewertet. Dabei ist der Prüfling voll in die Aufgaben und Verantwortungen des technischen Kommissars miteinzubeziehen unter der Aufsicht des Prüfers. Dieser Einsatz wird auch als Anwärtereinsatz gezählt.

Der Prüfer kann eine Höchstpunktzahl von 100 Punkten vergeben. Die Ergebnisse und Bewertungen der Prüfung sind zwischen dem jeweiligen Prüfer und dem Prüfling nach der Prüfung zu besprechen. Wird der Prüfling mit weniger als 60 Punkten vom jeweiligen Prüfer bewertet, gilt die praktische Prüfung als nicht bestanden. Der Prüfling kann diese praktische Prüfung bei einer anderen Veranstaltung und mit einem anderen Prüfer ein (1) weiteres Mal binnen sechs (6) Monaten wiederholen. Wird diese erneut nicht bestanden, gilt der Lizenzantrag damit als ungültig und muss erneut gestellt werden. Alle Prüfungen sind erneut erfolgreich abzulegen. Die Anwärtereinsätze gelten jedoch weiterhin als anerkannt, wenn diese nicht länger als 24 Monate zurückliegen am Tag der Prüfung.

Die Ergebnisse der praktischen Prüfung sind vom Prüfer dem RSC e. V. unverzüglich zu übersenden. Der RSC e. V. veranlasst bei Bestehen dieser Prüfung die Lizenzerteilung.

Alle Anwärter und Prüflinge zum technischen Kommissar (TK) sind als Anwärter zum technischen Kommissar in der jeweiligen Veranstaltungsausschreibung bzw. in einem später dazu veröffentlichten Bulletin namentlich zu erwähnen.

#### d) Fort- und Weiterbildung

Es ist Aufgabe eines jeden Lizenznehmers sich fortlaufend weiter- und fortzubilden sowie sich über Änderungen und Neuerungen in den für den Lizenznehmer relevanten Bestimmungen, Ordnungen und Reglements zu informieren, um immer auf dem aktuellen Stand bleiben. Zusätzlich muss mindestens einmal (1) alle drei (3) Jahre eine Fort- und Weiterbildung besucht werden, die im Zuge einer Lizenzschulung für technische Kommissare stattfindet, jedoch ist keine weitere Prüfung erforderlich.

Wird keine Weiterbildung in diesen drei (3) Jahren besucht, verliert der Lizenznehmer seine Lizenz zunächst. Der Lizenznehmer hat von da an nun zwei (2) weitere Jahre Zeit eine Weiterbildung, wie oben beschrieben, zu besuchen und erhält danach wieder seine Lizenz. Wird binnen dieser weiteren zwei (2) Jahre auch keine Weiterbildung, wie oben beschrieben, besucht, ist die Lizenz dauerhaft

verfallen und der Lizenznehmer muss eine erneute Prüfung zur Erteilung dieser Lizenz, wie oben beschrieben, ablegen. Ausnahmen davon kann nur das Organisationskomitee des RSC-Rallye Supercup Deutschland (OK des RSC) beschließen.

Die technischen Kommissare haben sich im Vorfeld selbstständig und eigenverantwortlich über alle bei einer Veranstaltung, bei der sie tätig sind, gültigen technischen Reglements fundiert zu informieren und diese verbindlich anzuwenden bzw. zu überprüfen bei der jeweiligen Veranstaltung.

## 2.10 TECHNISCHER SCHIEDSKOMMISSAR UND RSC-SACHVERSTÄNDIGER

Jeder Lizenzinhaber einer Lizenz zum technischen Kommissar kann von der Mitgliederversammlung des Rallye Supercup e. V. zum technischen Schiedskommissar sowie auch zum RSC-Sachverständigen ernannt werden, ggf. nach vorherigen, schriftlichen Antrag des jeweiligen Lizenzinhabers.

Der Lizenzinhaber muss aber seit mindestens fünf (5) Jahren durchgängig im Besitz der Lizenz zum technischen Kommissar sein und in dieser Zeit bei mindestens zehn (10) Veranstaltungen als technischer Kommissar tätig gewesen sein, um zum technischen Schiedskommissar ernannt werden zu können. Diese Nachweispflicht liegt beim Antragssteller. Gleiches gilt auch für die Ernennung von RSC-Sachverständigen, die u. a. für die Abnahmen von RSC-Motorsportzulassungen (RSC-MSZ) zur Erlangung einer behördlichen Sonderzulassung für den Straßenverkehr auf der Grundlage des § 70 StVZO zuständig sind sowie bei Sportgerichtsverfahren des RSC e. V. als Sachverständiger auftreten.

Die Entscheidung zur Ernennung zum technischen Schiedskommissar liegt allein im Ermessen der Mitgliederversammlung des Rallye Supercup e. V. und kann zudem auch jederzeit durch diese widerrufen werden. Gleiches gilt dabei auch sinngemäß für die Ernennung von RSC-Sachverständigen.

Verliert die Lizenz zum technischen Kommissar eines technischen Schiedskommissars bzw. eines o. g. RSC-Sachverständigen ihre Gültigkeit oder wird sie ihm entzogen, darf dieser auch nicht mehr als technischen Schiedskommissar und/oder als RSC-Sachverständiger in Erscheinung treten.

## 2.11 SPORTKOMMISSAR

### a) Allgemeine Definitionen und Aufgaben

Der Sportkommissar (SpoKo) und dessen Aufgaben werden im RSC-Rallye-Reglements des RSC e. V. (RSC-RR), vor allem im **Artikel 3.11** sowie allen Anhängen und Anlagen zum RSC-Rallye-Reglements des RSC e. V. (RSC-RR) näher definiert.

Die Lizenz zum Sportkommissar beinhaltet auch die Lizenz zum Rallyeleiter, zum Leiter der Streckensicherung, zum Wertungsprüfungsleiter und zum Sportwart der Streckensicherung.

Bei jeder Veranstaltung müssen immer mindestens zwei (2) lizenzierte Sportkommissare (SpoKo) anwesend sein, wobei einer dieser Sportkommissare als Schiedssportkommissar und zugleich vorsitzender Sportkommissar in Erscheinung treten muss. Es wird aber dringend empfohlen drei (3) Sportkommissare bei jeder Veranstaltung einzusetzen.

### b) Zulassungsvoraussetzungen und Vorqualifikationen

Der Anwärter zum Sportkommissar muss im Besitz einer Lizenz als Rallyeleiter (RyL) sein und muss mindestens drei (3) Einsätze als Rallyeleiter binnen 24 Monaten und anschließend – aber innerhalb dieser 24 Monate – mindestens zwei (2) weitere Einsätze als Anwärter zum Sportkommissar, bei denen der Lizenzanwärter die Sportkommissare bei der Wahrnehmung seiner Aufgaben unterstützt und praktische Erfahrungen sammeln soll, nachweisen können. Diese Anwärtereinsätze sind durch den jeweiligen zuständigen vorsitzenden Sportkommissar der Veranstaltung schriftlich zu bestätigen. Diese Bestätigungen sind mit dem Lizenzantrag einzureichen beim RSC e. V. Ausnahmen davon können vom durch das Organisationskomitee des RSC-Rallye Supercup Deutschland (OK des RSC) in Einzelfällen genehmigt werden.

### c) Ausbildung, Schulung und Prüfung sowie deren Inhalte

Die Ausbildung umfasst die Erlangung von umfangreichen und fundierten Kenntnissen über das RSC-Rallye-Reglement des RSC e. V. samt aller Anhänge und Anlagen – sportlich und technisch – zum RSC-Rallye-Reglement des RSC e. V., sowie der gesamten Motorsportordnung des RSC e. V. (MSpO) und die o. g. erforderliche Zahl an Anwärtereinsätzen.

Die Schulung wird von einem im Rallyesport erfahrenen Schulungsleiter vorgenommen, der ein vom RSC e. V. anerkannter und benannter Schiedssportkommissar sein muss. Es wird empfohlen mindestens zwei (2) Schulungsdozenten und Prüfer für jede Schulung vorzusehen. Alle Schulungen und Prüfungen finden dezentral statt und können von einem oder mehreren Veranstaltern gemeinsam organisiert werden. Jede Sportwartschulung mit anschließender Prüfung bedarf der Zustimmung und Genehmigung durch das Organisationskomitee des RSC-Rallye Supercup Deutschland (OK des RSC).

Die Schulung hat eine Mindestdauer von vier (4) Schulungsblöcken á 90 Minuten.

In diesen Schulungsblöcken müssen die angehenden Sportkommissare über alle in ihren zukünftigen Aufgabenbereich stehenden Aufgaben, Pflichten und Verantwortungen aufgeklärt und geschult werden. Dazu zählen besonders sportrechtliche Belange und Vorschriften, die Organe des RSC e. V., versicherungs- und sportrechtliche Vorgaben und Bestimmungen, Strafen, Wertungsausschlüsse und Disqualifikationen, Krisenintervention, die Aufgaben und Funktionen der verschiedenen Sportwarte, Zeitnahme und Auswertung, Standarddokumente, offizielle Veröffentlichungen des Veranstalters und deren Änderung vor und während der Veranstaltung, die technische Abnahme/Kontrollen und Dokumentenabnahme, Proteste und Berufungen sowie das Sportgericht und müssen Teil dieser Schulung sein. Außerdem ist den Schulungsteilnehmern in Bezug auf diese Punkte ein hinreichender Einblick und Erläuterungen in die jeweiligen Bestimmungen und Vorgaben des RSC e. V. zu geben.

Die anschließende schriftliche Prüfung hat eine Dauer von 90 Minuten und muss alle gelernten Schulungsinhalte in ausreichender Form abfragen. Die schriftliche Prüfung ist dabei von jedem Prüfling mit Hilfsmittel jedoch ohne fremde Hilfe zu absolvieren. Die schriftlichen Prüfungen werden anschließend durch den/die Schulungsleiter eingesammelt und korrigiert. Die schriftliche Prüfung und Schulung sollen dabei an einem (1) Kalendertag stattfinden.

Eine Hausarbeit kann im Ermessen der Prüfer ebenfalls Teil dieser Prüfung sein. Diese Hausarbeit ist zu erstellen, wenn dies die Prüfer vorgeben. Die Aufgabenstellung, der Inhalt, Abgabezeitpunkt und Bearbeitungszeitraum dieser Hausarbeit wird von den Prüfern festgelegt und ist damit für alle Prüflinge verbindlich vorgegeben. Ihre Wertung beträgt immer 50 Prozent der Gesamtprüfungsleistung.

Die Prüfung – mit Hausarbeit – hat eine Höchstpunktzahl von 100 Punkten. Wer 60 oder mehr Punkte erreicht, hat diese Prüfung bestanden. Die Möglichkeit einer mündlichen Nachprüfung besteht nicht. Die Prüfungsergebnisse sind den Prüflingen unverzüglich mitzuteilen durch den jeweiligen Prüfer.

Die Ergebnisse der schriftlichen Prüfung sowie die Liste der Schulungsteilnehmer, die bestanden haben, sind dem RSC e. V. unverzüglich zu übersenden.

Nach bestandener schriftlicher Prüfung ist innerhalb eines (1) Jahres bei einer Rallyeveranstaltung des RSC e. V. eine praktische Prüfung abzulegen. Diese wird von einem Schiedssportkommissar beaufsichtigt und bewertet. Dabei ist der Prüfling voll in die Aufgaben und Verantwortungen des Sportkommissars miteinzubeziehen unter der Aufsicht des Prüfers. Dieser Einsatz wird auch als Anwärtereinsatz gezählt.

Der Prüfer kann eine Höchstpunktzahl von 100 Punkten vergeben. Die Ergebnisse und Bewertungen der Prüfung sind zwischen dem jeweiligen Prüfer und dem Prüfling nach der Prüfung zu besprechen. Wird der Prüfling mit weniger als 60 Punkten vom jeweiligen Prüfer bewertet, gilt die praktische Prüfung als nicht bestanden. Der Prüfling kann diese praktische Prüfung bei einer anderen Veranstaltung und mit einem anderen Prüfer ein (1) weiteres Mal binnen sechs (6) Monaten wiederholen. Wird

diese erneut nicht bestanden, gilt der Lizenzantrag damit als ungültig und muss erneut gestellt werden. Alle Prüfungen sind erneut erfolgreich abzulegen. Die Anwärtereinsätze gelten jedoch wiederhin als anerkannt, wenn diese nicht länger als 24 Monate zurückliegen am Tag der Prüfung.

Die Ergebnisse der praktischen Prüfung sind vom Prüfer dem RSC e. V. unverzüglich zu übersenden. Der RSC e. V. veranlasst bei Bestehen dieser Prüfung die Lizenzerteilung.

Alle Anwärter und Prüflinge zum Sportkommissar (SpoKo) sind als Anwärter zum Sportkommissar in der jeweiligen Veranstaltungsausschreibung bzw. in einem später dazu veröffentlichten Bulletin namentlich zu erwähnen.

#### d) Fort- und Weiterbildung

Es ist Aufgabe eines jeden Lizenznehmers sich fortlaufend weiter- und fortzubilden sowie sich über Änderungen und Neuerungen in den für den Lizenznehmer relevanten Bestimmungen, Ordnungen und Reglements zu informieren, um immer auf dem aktuellen Stand bleiben. Zusätzlich muss mindestens einmal (1) alle drei (3) Jahre eine Fort- und Weiterbildung besucht werden, die im Zuge einer Lizenzschulung für Sportkommissare stattfindet, jedoch ist keine weitere Prüfung erforderlich.

Wird keine Weiterbildung in diesen drei (3) Jahren besucht, verliert der Lizenznehmer seine Lizenz zunächst. Der Lizenznehmer hat von da an nun zwei (2) weitere Jahre Zeit eine Weiterbildung, wie oben beschrieben, zu besuchen und erhält danach wieder seine Lizenz. Wird binnen dieser weiteren zwei (2) Jahre auch keine Weiterbildung, wie oben beschrieben, besucht, ist die Lizenz dauerhaft verfallen und der Lizenznehmer muss eine erneute Prüfung zur Erteilung dieser Lizenz, wie oben beschrieben, ablegen. Ausnahmen davon kann nur das Organisationskomitee des RSC-Rallye Supercup Deutschland (OK des RSC) beschließen.

### 2.12 SCHIEDSSPORTKOMMISSAR

Jeder Lizenzinhaber einer Lizenz zum Sportkommissar kann von der Mitgliederversammlung des Rallye Supercup e. V. zum Schiedssportkommissar ernannt werden, ggf. nach vorherigen, schriftlichen Antrag des jeweiligen Lizenzinhabers.

Der Lizenzinhaber muss aber seit mindestens fünf (5) Jahren durchgängig im Besitz der Lizenz zum Sportkommissar sein und in dieser Zeit bei mindestens fünf (5) Veranstaltungen als Sportkommissar tätig gewesen sein, um zum Schiedssportkommissar ernannt werden zu können. Diese Nachweispflicht liegt beim Antragssteller.

Die Entscheidung zur Ernennung zum Schiedssportkommissar liegt allein im Ermessen der Mitgliederversammlung des Rallye Supercup e. V. und kann durch diese auch jederzeit widerrufen werden.

Verliert die Lizenz zum Sportkommissar eines Schiedssportkommissars ihre Gültigkeit oder wird sie ihm entzogen, darf dieser auch nicht mehr als Schiedssportkommissar in Erscheinung treten.

### 2.13 ANERKENNUNG ANDERER LIZENZEN

Für die Ausstellung aller Sportwartlizenzen des RSC e. V. werden vergleichbare Qualifikationen, Ausbildungen und Sportwartlizenzen anderer anerkannter Motorsportverbände aus dem In- und Ausland – z. B. Fédération Internationale de l'Automobile (FIA), Deutsche Amateur Motorsportkommission (DAM), ASN (franz.: Autorité Sportive Nationale) der FIA aus dem In- und Ausland, usw. – als Voraussetzung zur Erteilung einer RSC-Sportwartlizenz anerkannt. Jedoch dürfen ausschließlich Lizenzdokumente, welche vom RSC e. V. ausgestellt wurden, aus sportrechtlichen und versicherungsrechtlichen Gründen als Sportwartlizenzen bei einer Veranstaltung des RSC e. V. verwendet werden. Die Nutzung von Sportwartlizenzen während einer RSC-Veranstaltung, die nicht vom RSC e. V. ausgestellt worden sind, ist somit ausdrücklich untersagt. Jeder Verstoß dagegen kann geahndet werden.

Es muss eine separate Lizenz beim RSC e. V. auf dem offiziellen Wege beantragt und der volle und fällige Lizenzbeitrag inkl. aller Gebühren durch den Antragsteller entrichtet werden an den RSC e. V.

#### 2.14 LIZENZFREIE SPORTWARTE, OFFIZIELLE UND HELFER DES VERANSTALTERS

Alle Helfer, Offiziellen und Sportwarte des Veranstalters, für die nach diesen Mitglieds- und Lizenzbestimmungen keine Lizenzpflicht besteht, z. B. Rallyesekretär, Teilnehmerverbindungsleute, leitender Rallyearzt, medizinischer Einsatzleiter, besondere Hilfskräfte, usw., oder eine eingeschränkte Lizenzpflicht besteht, z. B. Streckenposten, Funkposten, Wertungsprüfungs- und Abschnittsleiter sowie deren Stellvertreter, usw., werden nach Ermessen des Veranstalter für ihre Tätigkeiten gemäß den Bestimmungen, Ordnungen, Reglements und Vorgaben des RSC e. V. ausgewählt und eingesetzt. Sie müssen jedoch alle ausreichend unterwiesen und/oder ggf. fachkundig sein, um ihre vom Veranstalter zugewiesenen Aufgaben ordnungsgemäß erfüllen zu können.

#### 2.15 DELEGIERTE DES RSC E. V.

Die Delegierten des RSC e. V. gemäß **Artikel 3.1** des RSC-Rallye-Reglements des RSC e. V. (RSC-RR) müssen für ihre Aufgaben die jeweiligen Qualifikationen und Voraussetzungen mitbringen. Sie können nur durch das Organisationskomitee des RSC-Rallye Supercup Deutschland (OK des RSC) benannt und berufen werden.

Ihre Aufgaben und Tätigkeiten werden durch das RSC-Rallye-Reglements des RSC e. V. (RSC-RR) näher definiert und geregelt.

Die Kosten für den Einsatz dieser Delegierten des RSC e. V. trägt der jeweilige Veranstalter.

#### 2.16 LIZENZBEITRÄGE FÜR SPORTWARTLIZENZEN

Die Beiträge und Gebühren für die Ausstellung einer RSC-Sportwartzulassung legt der RSC e. V. für alle verbindlich fest und veröffentlicht diese in seiner Gebühren- und Beitragsordnung. Sie werden vor Ausstellung der Lizenz nach dem Lizenzantrag des Antragstellers vom RSC e. V. erhoben.

Diese Lizenzbeiträge sind Mitgliedsbeiträge i. S. des § 10 der Satzung des RSC e. V.

#### 2.17 SCHULUNGSLEITER

Die Schulungsleiter von Sportwartzulassungen werden vom Organisationskomitee des RSC e. V. (OK des RSC) auf Widerruf berufen. Sie müssen über eine ausreichende Qualifikation und besonders fundierte Reglementkenntnisse verfügen sowie eine mehrjährige und einschlägige Erfahrung besitzen. Sie müssen darüber hinaus eine gültige Sportwartzulassung des RSC e. V. besitzen.

Näheres regeln die jeweiligen, vorstehenden Ausbildungs- und Schulungsbestimmungen für Sportwarte des RSC e. V.

### 3. LIZENZBESTIMMUNGEN DES RSC E. V. – FAHRERLIZENZEN

#### 3.1 ALLGEMEINES UND LIZENZVORAUSSETZUNGEN

Alle Fahrerlizenzen des RSC e. V. können von jeder natürlichen und unbescholtenen Personen aus dem In- und Ausland beantragt werden, die das 18. Lebensjahr vollendet haben und als vollgeschäftsfähig gelten sowie die Voraussetzungen des RSC e. V. zur Erteilung der jeweiligen beantragten Fahrerlizenz gemäß den **Artikeln 2.2 und 2.9** des RSC-Rallye-Reglements des RSC e. V. und dieser Mitglieds- und Lizenzbestimmungen vollumfänglich erfüllen. Deshalb können außerdem auch natürliche und unbescholtene Personen, die das 14. Lebensjahr vollendet haben, eine Fahrerlizenz erhalten, dürfen jedoch nur als Beifahrer an einer Veranstaltung teilnehmen. Einzige Ausnahme sind hierbei jedoch aller Fahrer, welche im Besitz der Fahrerlaubnis der Fahrerlaubnisklasse B für das begleitete Fahren ab 17 Jahren (BF 17) gemäß **Artikel 2.9** des RSC-Rallye-Reglements des RSC e. V. sind.



Darüber hinaus können auch eine Lizenzschulung und/oder eine Prüfung Teil der Erteilung einer Fahrerlizenz sein. Die Lizenzerteilung liegt des Weiteren im alleinigen Ermessen des RSC e. V.

RSC-Fahrerlizenzen haben eine Gültigkeit von einem (1) Kalenderjahr ab dem Tag der Ausstellung bzw. Beginn der Gültigkeit bis zum 31.12. desselben Jahres, d. h. eine Lizenz, die im Laufe des Jahres 2018 bzw. für das Jahr 2018 ausgestellt wird, verliert nach dem 31.12.2018 ihre Gültigkeit.

Jeder Fahrer bzw. Beifahrer, der die Voraussetzungen zur Erteilung der beantragten Lizenz erfüllt, kann diese durch eine entsprechende Mitgliedschaft beim Rallye Supercup e. V. (RSC e. V.), d. h. aktive Mitgliedschaft oder Lizenzmitgliedschaft, erhalten. Die weiteren Voraussetzungen zur Erteilung einer RSC-Fahrerlizenz werden im Folgenden verbindlich für alle Lizenznehmer definiert.

Alle RSC-Fahrerlizenzen besitzen nur Gültigkeit zusammen mit einem gültigen und amtlichen Lichtbildausweis des jeweiligen Lizenznehmers. Auf der RSC-Fahrerlizenzen sind neben des Vor- und Zunamens des Lizenznehmers auch sein Geburtstag, seine Anschrift sowie alle vorhandenen und gültigen RSC-Sportwartlizenzen mit dem Ablauf ihrer jeweiligen Gültigkeiten vermerkt. Diese Fahrerlizenzen werden ausschließlich in digitaler Form vom RSC e. V. ausgegeben, es gibt damit keine Lizenzen in Form einer Scheckkarte oder eines Ausweisbuches. Die digitale Lizenz ist bei allen Veranstaltungen des RSC e. V., an denen der Lizenznehmer teilnehmen möchte, durch den Lizenznehmer digital und/oder ausgedruckt mitzuführen und nach Aufforderung eines Offiziellen vorzuzeigen.

Eine Bearbeitung eines Lizenzantrages wird durch den RSC e. V. erfolgt erst nach dem Eingang aller erforderlicher Unterlagen und Qualifizierungsnachweise sowie des Lizenzbeitrages an den RSC e. V.

Jeder Lizenzantrag kann auf Grund des Vorliegens eines oder mehrerer wichtiger Gründe, die den Abschluss einer Lizenzmitgliedschaft bzw. aktiven Mitgliedschaft beim RSC e. V. für den RSC e. V. unzumutbar machen, abgelehnt werden. Jede Ablehnung eines Lizenzantrages bedarf einer genauen vorherigen Prüfung und ist eine Einzelfallentscheidung unter der Abwägung der Interessen des Antragsstellers und des RSC e. V. Gegen die Ablehnung eines Lizenzantrages, der i. S. dieser Lizenz- und Mitgliedsbestimmungen einem Mitgliedsaufnahmeantrag gleichzusetzen ist, kann gemäß § 7 Abs. 4 der Satzung des RSC e. V. nur Widerspruch beim Vorstand des RSC e. V. eingelegt werden.

Sind die Erteilungsvoraussetzungen für die beantragte Mitgliedschaft beim RSC e. V. nicht vollumfänglich gegeben oder ist der jeweilige Antragssteller vom RSC e. V. gesperrt oder suspendiert, wird sein Antrag auf Erteilung einer RSC-Fahrerlizenz vom RSC e. V. abgelehnt.

Alle Voraussetzungen für die Erteilung einer Fahrerlizenz gelten auch durchweg für deren Besitz für den jeweiligen Lizenznehmer. Die Ausstellung bzw. Erteilung einer RSC-Fahrerlizenz an den Antragssteller hat in keinem Fall die Bedeutung einer Eignungsbestätigung durch den Lizenzgeber, sondern stellt rein den gesetzlich vorgeschriebenen Versicherungsnachweis des jeweiligen Lizenznehmers dar.

Fallen eine oder mehrere Voraussetzungen für die Erteilung bzw. den Besitz der ausgestellten Fahrerlizenz für den Lizenznehmer weg, so wird seine Lizenz mit dem Tag der Feststellung des Fehlens einer oder mehrerer Voraussetzungen für die Erteilung bzw. den Besitz der ausgestellten Fahrerlizenz ungültig und diese Lizenz darf von da an nicht mehr angewendet werden. Diese Lizenz ist daraufhin unaufgefordert und binnen zehn (10) Tagen an den RSC e. V. zurückzugeben. Fälle von höherer Gewalt ausgenommen. Darüber hinaus kann jede Lizenz durch den RSC e. V. unter der Angabe von Gründen mit sofortiger Wirkung eingezogen bzw. einbehalten werden.

Der verantwortliche Rallyeleiter (RyL) ist für die Einhaltung des Mitglieds- und Lizenzbestimmungen des RSC e. V. bei der betroffenen Veranstaltung verantwortlich.

Jeder Lizenznehmer erkennt mit seinem schriftlichen Lizenzantrag die Bestimmungen, Ordnungen, Reglements des RSC e. V. samt aller Anhänge und Anlagen dazu sowie die Satzung des RSC e. V. und die Entscheidungen der Organe des RSC e. V. vollumfänglich an.

Der RSC e. V. behält sich das Recht vor jeder Zeit, auch während der laufenden Saison, alle seine sportlichen und technischen Reglements, Bestimmungen, Ordnungen und Veröffentlichungen zu ändern oder zu ergänzen. Besonders zur Aufrechterhaltung der Sicherheit und Ordnung im Motorsport, um Chancengleichheit zu wahren im Motorsport oder zur Schließung von festgestellten Reglements-lücken und -fehler. Jeder Fahrerlizenzinhaber muss sich eigenständig und eigenverantwortlich fortlaufend über alle Änderungen des RSC e. V. informieren und auf dem aktuellen Stand bleiben. Alle Änderungen werden auf der Homepage des RSC e. V. zeitnah veröffentlicht und bekannt gegeben. Außerdem muss sich jeder Fahrerlizenzinhaber über die Besonderheiten jeder Veranstaltung, an der er/sie teilnehmen möchte, informieren sowie bei Fragen oder Problemen frühzeitig und selbstständig mit dem jeweiligen Veranstalter in Kontakt treten, um einen reibungslosen und zügigen Ablauf der betroffenen Veranstaltung zu gewährleisten.

Ausländische Lizenzantragssteller sind stets gleichberechtigt zu den Lizenzantragsstellern mit deutscher Staatsbürgerschaft.

Alle Lizenznehmer von RSC-Fahrerlizenzen sind über ihre Fahrerlizenz gemäß des RSC-Rallye-Reglements des RSC e. V. (RSC-RR) versichert bei den Veranstaltungen des RSC e. V. bzw. durch den jeweiligen Veranstalter gemäß der Vorgaben des RSC-Rallye-Reglements des RSC e. V. (RSC-RR) zu versichern. Der Veranstalter muss solche Versicherungen selbstständig und eigenverantwortlich abschließen für alle Teilnehmer der Veranstaltung.

Jeder Inhaber einer RSC-Fahrerlizenz kann nur im Besitzer einer (1) RSC-Fahrerlizenz sein, dies gilt auch dann, wenn dem RSC-Fahrerlizenzinhaber vom RSC e. V. seine RSC-Fahrerlizenz vorübergehend oder dauerhaft entzogen wurde aufgrund eines Verstoßes gegen die Bestimmungen, Reglements und Vorschriften des RSC e. V.

### 3.2 JAHRESLIZENZ

Fahrerjahreslizenzen, können gemäß dieser Mitglieds- und Lizenzbestimmungen sowie den Vorgaben und Bestimmungen des RSC-Rallye-Reglement des RSC e. V. (RSC-RR) von allen natürlichen und unbescholtenen Personen beantragt werden, unabhängig davon, ob sie im Besitz der Deutschen Staatsbürgerschaft sind, oder nicht. Auch das Land des Erstwohnsitzes ist nicht von Relevanz.

Fahrer, gemäß [Artikel 2.9](#) des RSC-Rallye-Reglements des RSC e. V. (RSC-RR), dürfen mit einer Fahrerjahreslizenz mit allen Wettbewerbsfahrzeuge am sportlichen Wettbewerb einer Veranstaltung des RSC e. V. teilnehmen, die gemäß des RSC-Rallye-Reglements des RSC e. V. (RSC-RR) bzw. der jeweiligen Veranstaltungsausschreibung bei der betroffenen Veranstaltung zugelassen sind.

Beifahrer, gemäß [Artikel 2.2](#) des RSC-Rallye-Reglements des RSC e. V. (RSC-RR), unterliegen denselben Bestimmungen wie die Fahrer, gemäß [Artikel 2.9](#) des RSC-Rallye-Reglements des RSC e. V. (RSC-RR) sowie gemäß dieses Artikels der Mitglieds- und Lizenzbestimmungen des RSC e. V. und benötigen daher ebenfalls eine Jahreslizenz des RSC e. V. Jedoch müssen Beifahrer nicht zwingend im Besitz einer gültigen Fahrerlaubnis für mehrspurige Kraftfahrzeuge bis mindestens 3,5 t zulässiges Gesamtgewicht der EG-Fahrzeugklasse M1 sein, z. B. europäische Fahrerlaubnisklasse B oder Fahrerlaubnisklasse 3 der Bundesrepublik Deutschland, um eine Fahrerjahreslizenz erwerben zu können. Beifahrer ohne gültigen Fahrerlaubnis für mehrspurige Kraftfahrzeuge bis mindestens 3,5 t zulässiges Gesamtgewicht der EG-Fahrzeugklasse M1, z. B. europäische Fahrerlaubnisklasse B oder Fahrerlaubnisklasse 3 der Bundesrepublik Deutschland, dürfen jedoch auch nicht im öffentlichen Straßenverkehr, z. B. auf Verbindungsetappen, während der Rallye am Steuer des Wettbewerbsfahrzeuges sitzen.

Die Erteilung einer Fahrerlizenz liegt im Ermessen des Organisationskomitees des RSC-Rallye Supercup Deutschland (OK des RSC), sieht der RSC e. V. Zweifel an der Eignung eines Fahrerlizenzantragsstellers oder sonst einen oder mehrere Gründe, die eine Lizenzerteilung verhindern, kann die Erteilung einer RSC-Fahrerlizenz durch den RSC e. V. dauerhaft oder vorübergehend verweigert werden.

### 3.3 TAGESLIZENZ

Für Fahrer und Beifahrer, gemäß den **Artikeln 2.2 bzw. 2.9** des RSC-Rallye-Reglements des RSC e. V. (RSC-RR), die bislang passives Mitglied des RSC e. V. sind, keine dauerhafte Lizenz für das gesamte, laufende Kalenderjahr lösen wollen oder noch keinerlei Mitgliedschaft im RSC e. V. besitzen dabei aber auch kein dauerhaftes aktives Mitglied werden wollen, gibt es die Möglichkeit zum Erwerb einer RSC-Fahrertageslizenz.

Diese Tageslizenz wird durch den jeweiligen Veranstalter am Veranstaltungsort ausgestellt und besitzt nur Gültigkeit an dieser Veranstaltung. Der Lizenzantrag muss vor dem Start der Veranstaltung durch den Antragsteller unterschrieben sein und der Lizenzbeitrag inkl. aller Gebühren in voller Höhe an den Veranstalter der jeweiligen Veranstaltung bezahlt werden.

Tageslizenzen des RSC e. V. können darüber hinaus von allen Personen beantragt werden, unabhängig davon, ob sie im Besitz der Deutschen Staatsbürgerschaft sind, oder nicht. Auch das Land des Erstwohnsitzes ist nicht von Relevanz für den Erwerb bzw. Besitz einer RSC-Tageslizenz.

Der Veranstalter einer Veranstaltung des RSC e. V. stellt die jeweiligen RSC-Tageslizenzen vor Ort nach bestem Wissen und Gewissen an die jeweiligen Lizenzantragssteller aus. Jede Tageslizenz gilt für die gesamte Dauer der Veranstaltung, an der sie ausgestellt wurde, sie gilt somit auch bei mehrtägigen Veranstaltungen. Darüber hinaus gilt **Artikel 3.2** dieser Mitglieds- und Lizenzbestimmungen.

Nach der Veranstaltung hat der Veranstalter die Lizenzanträge aller Tageslizenznehmer gesammelt, samt der dazu erhobene Lizenzbeitrag inkl. alle Gebühren unaufgefordert an den RSC e. V. zu senden.

### 3.4 GESUNDHEITLICHE EIGNUNG

Für die gesundheitliche Eignung ist jeder Fahrer und Beifahrer eigenverantwortlich. Mit dem Ausstellen einer Fahrerlizenz stellt der RSC e. V. keine gesundheitliche Eignung des Lizenznehmers fest oder eine Bescheinigung zur gesundheitlichen Eignung aus an den Lizenznehmer.

Fahrer und/oder Beifahrer mit chronischen Erkrankungen, dauerhaftem und/oder temporärem Medikamentenkonsum sowie dauerhaften und/oder temporären körperlichen Einschränkungen müssen das dem Veranstalter mitteilen, der über eine Zulassung zum Start der Veranstaltung entscheidet.

Bestehen von Seiten des Veranstalters Zweifel an der gesundheitlichen Eignung eines oder mehrerer Fahrer und/oder Beifahrer, können sie eine gesundheitliche Überprüfung dieser veranlassen.

Jeder Fahrer und Beifahrer hat ab der Vollendung des 70. Lebensjahres ein ärztliches Attest vorzulegen, das ihm die Tauglichkeit zur Teilnahme an Automobilrallyes vollumfänglich bescheinigt, um eine RSC-Fahrerlizenz und/oder RSC-Tageslizenz erwerben zu können. Dieses Attest darf jedoch nicht älter als zwölf (12) Monate sein und ist dem Lizenzantrag beizufügen. Stichtag ist der erste Veranstaltungstag.

Die Erteilung einer Fahrerlizenz des RSC e. V. kann im Einzelfall, z. B. beim Vorliegen von Zweifeln einer gesundheitlichen Eignung des Lizenzantragsstellers, vom RSC e. V. an eine Bestätigung, d. h. Überprüfung der gesundheitlichen Eignung geknüpft werden. Die Kosten für diese Überprüfung der gesundheitlichen Eignung trägt der Lizenzantragssteller jeweils vollumfänglich selbst. Kann die gesundheitliche Eignung durch den Lizenzantragssteller dabei nicht nachgewiesen werden, kann die Lizenzerteilung durch den RSC e. V. nicht erfolgen, solange diese Eignung nicht gegeben ist. Darüber hinaus gilt das RSC-Rallye-Reglement des RSC e. V. (RSC-RR).

### 3.5 ANERKENNUNG ANDERER LIZENZEN

Für die Ausstellung aller Fahrerlizenzen des RSC e. V. werden vergleichbare Fahrerlizenzen anderer anerkannter Motorsportverbände aus dem In- und Ausland – z. B. Fédération Internationale de l'Automobile (FIA), Deutsche Amateur Motorsportkommission (DAM), ASN (franz.: Autorité Sportive Nationale) der FIA aus dem In- und Ausland, usw. – als Voraussetzung zur Erteilung einer RSC-

Fahrerlizenz anerkannt. Jedoch dürfen ausschließlich Lizenzdokumente, welche über den RSC e. V. ausgestellt wurden, aus sportrechtlichen und versicherungsrechtlichen Gründen als Fahrerlizenzen bei einer Veranstaltung des RSC e. V. verwendet werden. Die Nutzung von Fahrerlizenzen während einer RSC-Veranstaltung, die nicht vom RSC e. V. ausgestellt worden sind, ist somit ausdrücklich für alle Teilnehmer untersagt. Jeder Verstoß dagegen kann sportrechtlich geahndet werden.

Es muss immer eine separate Lizenz beim RSC e. V. bzw. bei Tageslizenzen beim Veranstalter auf dem offiziellen Wege beantragt und der volle und fällige Lizenzbeitrag inkl. aller Gebühren durch den Antragsteller entrichtet werden an den RSC e. V. bzw. bei Tageslizenzen an den jeweiligen Veranstalter.

Ergebnisse, die bei den Veranstaltungen der o. g. Institutionen (RSC e. V., FIA, ASN der FIA, DAM, usw.) erzielt wurden, werden bei der Fahrerlizenzvergabe vollumfänglich berücksichtigt. Den Nachweis hat der Lizenzantragssteller ggf. mit seinem Antrag zu erbringen.

### 3.6 LIZENZBEITRÄGE FÜR FAHRER- UND TAGESLIZENZEN

Die Beiträge und Gebühren für die Ausstellung einer RSC-Fahrerlizenz legt der RSC e. V. für alle verbindlich fest und veröffentlicht diese in seiner Gebühren- und Beitragsordnung. Sie werden vor Ausstellung der Lizenz nach dem Lizenzantrag durch den Antragssteller vom RSC e. V. bzw. bei Tageslizenzen vom jeweiligen Veranstalter erhoben.

Diese Lizenzbeiträge sind Mitgliedsbeiträge i. S. des § 10 der Satzung des RSC e. V.

## 4. STRAFEN, SPERREN UND ANDERE SANKTIONEN

### 4.1 ZUSTÄNDIGKEIT

Die Zuständigkeiten für das Aussprechen und Verhängen von Strafen, Sperren und anderen Sanktionen regeln die Satzung des RSC e. V., das RSC-Rallye-Reglement des RSC e. V. (RSC-RR) sowie die jeweilige Veranstaltungsausschreibung für alle Mitglieder und Lizenznehmer des RSC e. V. verbindlich.

### 4.2 PROTEST- UND BERUFUNGSRECHT SOWIE GERICHTSBARKEIT

Das Protest- und Berufungsrecht sowie die Gerichtsbarkeit des RSC e. V. regeln die Satzung des RSC e. V., das RSC-Rallye-Reglement des RSC e. V. (RSC-RR) sowie die jeweilige Veranstaltungsausschreibung für alle Mitglieder und Lizenznehmer des RSC e. V. verbindlich.

Weiteres regelt die Schieds- und Berufungsgerichtsordnung des RSC e. V. (SBGO) sowie die Satzung des RSC e. V.

### 4.3 ANERKENNUNG VON STRAFEN

Jedes Mitglied bzw. jeder Lizenznehmer der keinen frist- und formgerechten Protest und/oder keine frist- und formgerechte Berufung gegen eine Entscheidung der Organe des RSC e. V., der Offiziellen des Veranstalters, des Schieds-, Berufungs- und/oder Sportgericht des RSC e. V. einlegt oder zur Einlegung solcher Rechtsmittel nicht befugt ist oder den zur Verfügung stehenden Rechtsweg erschöpft hat, erkennt die ausgesprochene Strafe vollumfänglich für oder gegen sich an.

Alle anerkannten Strafen sind wie gefordert einzuhalten bzw. zu befolgen bzw. zu begleichen durch das betroffene Mitglied bzw. den betroffenen Lizenznehmer.

Alle Geldstrafen, die von der Gerichtsbarkeit des RSC e. V. ausgesprochen worden sind, müssen zudem in Form einer Geldspende an den RSC e. V. unverzüglich, d. h. binnen 14 Kalendertagen, nach Zustellung des jeweiligen Urteils in voller Höhe entrichtet werden. Die verbandsintern zugelassenen Rechtsmittel besitzen dabei jedoch eine zunächst aufschiebende Wirkung für diese Zahlungsfrist.

## 5. LIZENZPFLICHT FÜR OFFIZIELLE DES VERANSTALTERS UND TEILNEHMER DER VERANSTALTUNG

Eine Lizenzpflicht besteht immer für:

- den Rallyeleiter der Veranstaltung und alle seine Stellvertreter,
- alle Leiter der Streckensicherung der Veranstaltung und alle ihre Stellvertreter,
- mindestens einen (1) Wertungsprüfungsleiter pro Wertungsprüfung der Veranstaltung,
- alle eingesetzte Sportkommissare bei der Veranstaltung,
- alle eingesetzten technischen Kommissare bei der Veranstaltung,
- einen (1) Zeitnahmekommissare pro Wertungsprüfung der Veranstaltung,
- alle Mitglieder des Schiedsgerichtes des RSC e. V. der Veranstaltung mit Ausnahme des Organisationsleiters (OL) des Veranstalter und des Aktivenvertreters sowie dessen Vertretung,
- alle Fahrer und Beifahrer (d. h. Teilnehmer) von Wettbewerbsfahrzeugen sowie von Vorausfahrzeugen bei der Veranstaltung, dies gilt auch für alle Teilnehmer von Fahrten im Rahmenprogramm einer RSC-Rallye außerhalb des sportlichen Wettbewerbs, als auch für alle Teilnehmer der RSC-Juniorrallye und RSC-Gleichmäßigkeitsrallye.

## 6. SALVATORISCHE KLAUSEL

Sollten die Bestimmungen dieser Mitglieds- und Lizenzbestimmungen sowie auch aller anderen, vorliegenden technischen, sportlichen und/oder organisatorischen Satzungen, Richtlinien, Bestimmungen, Reglements, Ordnungen und Vorschriften des RSC e. V. ganz oder teilweise nicht rechtswirksam bzw. unwirksam und/oder nicht durchführbar bzw. undurchführbar sein oder werden und/oder ihre Wirksamkeit und/oder Durchführbarkeit aus welchem Grunde auch immer verlieren, so bleibt hiervon die Gültigkeit der übrigen Satzungen, Richtlinien, Bestimmungen, Reglements, Ordnungen und Vorschriften des RSC e. V. unberührt.

Das Gleiche gilt, falls sich in den vorliegenden Satzungen, Richtlinien und Bestimmungen des RSC e. V. und/oder auch in den Reglements, Ordnungen und Vorschriften des RSC e. V. eine oder mehrere Regelungslücke herausstellen sollten.

Anstelle der unwirksamen und/oder undurchführbaren Regelungen, Satzungen, Richtlinien, Bestimmungen, Ordnungen oder Vorschriften und/oder zur Ausfüllung der Regelungslücke werden die betroffenen Mitglieder des RSC e. V. mit dem RSC e. V. eine angemessene Regelung treffen, die soweit rechtlich möglich, dem am nächsten kommt, was die betroffenen Mitglieder des RSC e. V. und der RSC e. V. selbst nach dem Sinn und Zweck der Mitgliedschaft gewollt hätten, soweit sie bei Abschluss der Mitgliedschaft den Punkt bedacht hätten. Der RSC e. V. wird hierbei durch den Vereinsausschuss des RSC e. V. gegenüber seinen Mitgliedern vertreten.

# Schieds- und Berufungsgerichtsordnung (SBGO) des RSC e. V.

---

Stand: 25.10.2023

Im Folgenden wird die Schieds- und Berufungsgerichtsordnung (SBGO) des Rallye Supercup e. V. (RSC e. V.) für alle Teilnehmer, Veranstalter und Lizenznehmer des durch das RSC-Rallye-Reglement des RSC e. V. erfassten Automobilsports sowie für alle Mitglieder des RSC e. V. verbindlich definiert. Diese Schieds- und Berufungsgerichtsordnung des RSC e. V. (SBGO) wurde durch den Vereinsausschuss des RSC e. V. erarbeitet und beschlossen sowie von der Mitgliederversammlung des RSC e. V. genehmigt und ersetzt alle älteren Versionen dieser SBGO mit dem Tage des Inkrafttretens.

## INHALTSÜBERSICHT

### 1. ABSCHNITT – GELTUNGSBEREICH, ALLGEMEINES UND DEFINITIONEN

- § 1 GELTUNGSBEREICH UND ZUSTÄNDIGKEIT
- § 2 INKRAFTTRETEN
- § 3 VERJÄHRUNG
- § 4 BEWEISAUFNAHME
- § 5 EINSTELLUNG DES VERFAHRENS
- § 6 VERTEIDIGUNG
- § 7 ZEUGEN UND SACHVERSTÄNDIGE
- § 8 UNABHÄNGIGKEIT
- § 9 RECHTSMITTELBELEHRUNG
- § 10 VERÖFFENTLICHUNG UND ZUSTELLUNG DER ENTSCHEIDUNGEN
- § 11 BESETZUNG
- § 12 BESCHLUSSFASSUNG
- § 13 VERSCHWIEGENHEITSPFLICHT
- § 14 PERSÖNLICHES ERSCHEINEN
- § 15 ÖFFENTLICHKEIT
- § 16 VERFAHRENSKOSTEN

### 2. ABSCHNITT – SCHIEDSGERICHT

- § 17 ZUSTÄNDIGKEIT
- § 18 ZUSAMMENSETZUNG
- § 19 ORT UND ZEIT
- § 20 VERFAHRENSABLAUF
- § 21 ENTSCHEIDUNG UND STRAFEN
- § 22 RECHTSMITTEL

### 3. ABSCHNITT – BERUFUNGSGERICHT

- § 23 ZUSTÄNDIGKEIT
- § 24 ZUSAMMENSETZUNG
- § 25 ORT UND ZEIT
- § 26 VERFAHRENSABLAUF
- § 27 ENTSCHEIDUNG UND STRAFEN
- § 28 RECHTSMITTEL

### 4. ABSCHNITT – SPORTGERICHT

- § 29 ZUSTÄNDIGKEIT
- § 30 ZUSAMMENSETZUNG
- § 31 ORT UND ZEIT
- § 32 VERFAHRENSABLAUF
- § 33 ENTSCHEIDUNG UND STRAFEN
- § 34 RECHTSMITTEL

## 1. ABSCHNITT – GELTUNGSBEREICH, ALLGEMEINES UND DEFINITIONEN

### § 1 GELTUNGSBEREICH UND ZUSTÄNDIGKEIT

- (1) Gemäß § 24 der Satzung des RSC e. V. besitzt der Rallye Supercup e. V. (RSC e. V.) eine eigene Sportgerichtsbarkeit. Diese wird in der folgenden Schieds- und Berufungsgerichtsordnung des RSC e. V. (SBGO) verbindlich für alle Verfahren definiert.
- (2) Diese Schieds- und Berufungsgerichtsordnung (SBGO) des Rallye Supercup e. V. (RSC e. V.) regelt alle ihr durch die Satzung des RSC e. V. und den Reglements des RSC e. V. zugewiesenen Verfahren im Sport als verbandsinterne Gerichtsbarkeit.
- (3) Die Bestimmungen des staatlichen Rechtes können ergänzend zu dieser Ordnung herangezogen werden.
- (4) Diese Ordnung haben alle Mitglieder und Lizenznehmer des RSC e. V. mit dem Lösen ihrer Sportwart- und/oder Fahrerlizenz des RSC e. V. in vollem Umfang als verbindlich anerkannt.
- (5) Fristen und Formen werden in der Satzung des RSC e. V. sowie in den **Artikeln 37 und 38** des RSC-Rallye-Reglement (RSC-RR) für alle Verfahren dieser Ordnung verbindlich geregelt.
- (6) Das Sportgericht des RSC e. V. ist zuständig für die Ahndung von Verstößen gegen die Regelungen und Bestimmungen des Sports. Das Schieds- bzw. Berufungsgericht entscheidet bei Protesten bzw. Berufungen gegen Entscheidungen und Bestrafungen bei Veranstaltungen des RSC e. V. soweit sie in deren Zuständigkeit fallen und zudem zulässig und begründet sind.

### § 2 INKRAFTTRETEN

- (1) Diese Ordnung tritt am 1.1.2023 in Kraft und ersetzt alle früheren Versionen dieser Ordnung.

### § 3 VERJÄHRUNG

- (1) Die Verjährungsfrist beträgt für alle Verfahren gemäß dieser Ordnung zwölf (12) Monate.
- (2) Die Verfolgung eines Verstoßes verjährt, wenn nicht innerhalb dieser Verjährungsfrist ein Verfahren gegen den / die Betroffenen eingeleitet worden ist.
- (3) Als Beginn der Verjährungsfrist zählt der Tag der Veranstaltung, an der das verfahrensgegenständliche Fehlverhalten bzw. der Sachverhalt begangen bzw. festgestellt wurde.
- (4) Durch die Einleitung eines Sportgerichtsverfahrens innerhalb der Verjährungsfrist ist der Lauf dieser Frist für die Dauer dieses Verfahrens gehemmt.

### § 4 BEWEISAUFNAHME

- (1) Wird eine Tatsache bekannt, die den Verdacht eines Verstoßes gegen die anerkannten und gültigen Regeln des Sports rechtfertigt, oder liegt ein technischer Protest gegen ein Wettbewerbsfahrzeug vor oder ein Protest gegen eine Entscheidung des Rallyeleiters oder eine Berufung gegen eine während einer Veranstaltung getroffenen Entscheidung der Sportkommissare bzw. des Schiedsgerichtes des RSC e. V., so sind die zur Aufklärung des Sachverhalts erforderlichen Beweisaufnahmen umgehend anzustellen. Selbiges gilt, wenn beim RSC e. V. mündlich oder schriftlich eine Anzeige erstattet wird oder der RSC e. V. selbst in Berufung geht oder auf Grund eines Verstoßes ein Sportgerichtsverfahren eröffnet wird durch den RSC e. V.
- (2) Im Ermittlungsverfahren ist dem Betroffenen Gelegenheit zu geben, zu den gegen ihn erhobenen Vorwürfen schriftlich innerhalb einer vorgegebenen Frist Stellung zu nehmen.
- (3) Über jede mündliche Anhörung ist ein Protokoll aufzunehmen bzw. zu führen.
- (4) Alle Aussagen, Ergebnisse und Feststellungen sind in diesem Protokoll zu dokumentieren.

- (5) Bei vorausgegangenem Verfahren des Schieds- bzw. Berufungsgerichtes kann von dem Ermittlungsverfahren abgesehen und die Sache dem Berufungs- bzw. Sportgericht unmittelbar vorgelegt werden, es sei denn es haben sich grundlegend neue Beweise im Verfahren ergeben.
- (6) Das Ermittlungsverfahren wird im Schiedsgericht vom Schiedssportkommissar, d. h. Schiedsrichter, im Berufungs- bzw. Sportgericht vom Sportrichter geführt.

#### **§ 5 EINSTELLUNG DES VERFAHRENS**

- (1) Ergibt das Ermittlungsverfahren, dass kein Verstoß gegen sportrechtliche Bestimmungen des RSC e. V. und/oder die anerkannten und gültigen Regeln des Sports vorliegt, so ist das Verfahren einzustellen und der Betroffene sowie der Protestführer bzw. Ersteller der Anzeige hiervon zu unterrichten. Die Kosten des Verfahrens trägt der Verfahrensverursacher.
- (2) Diese Einstellung bedarf immer einer schriftlichen Begründung, die allen Parteien zur Kenntnisnahme vom Gericht zugestellt werden muss. Sie ist von keiner der Parteien anfechtbar.

#### **§ 6 VERTEIDIGUNG**

- (1) Der Betroffene / die Betroffenen dürfen sich mündlich wie schriftlich selbst verteidigen.
- (2) Jeder Betroffene hat zudem das Recht bis zu drei Verteidiger namentlich zu benennen, die den Betroffenen vor den Gerichten des RSC e. V. schriftlich wie mündlich verteidigen dürfen.

#### **§ 7 ZEUGEN UND SACHVERSTÄNDIGE**

- (1) Zeugen und Sachverständige können im Zuge eines Verfahrens gehört werden.
- (2) Eine Aussagepflicht besteht nur für Zeugen, die gleichzeitig auch als Offizielle des Veranstalters an der betroffenen Veranstaltung tätig waren bzw. sind. Diese Offiziellen müssen nur dann nicht aussagen, wenn sie sich damit selbst eines Vergehens belasten würden.
- (3) Sachverständige i. S. dieser Ordnung sind bei technischen Protesten technische Kommissare sowie bei Sportgerichtsverfahren mit einem technischen Hintergrund RSC-Sachverständige.
- (4) Weitere Sachverständige sind in einem Sportgerichtsverfahren zunächst nicht vorgesehen.
- (5) Zeugen und Sachverständige dürfen sowohl von den Mitgliedern des Verbandsgerichtes als auch vom Betroffene / von den Betroffenen des Verfahrens bzw. von deren Verteidiger sowie auch vom verantwortlichen Rallyeleiter der betroffenen Veranstaltung befragt werden.
- (6) Benannte und geladene Zeugen wie auch Sachverständige dürfen, um die Neutralität ihrer Aussage zu wahren, erst für ihre Aussage den Verhandlungsraum betreten, anschließend aber, bis zum Ende der jeweiligen Verhandlung, dieser Verhandlung als Zuhörer beiwohnen.

#### **§ 8 UNABHÄNGIGKEIT**

- (1) Alle Mitglieder eines Verbandsgerichtes müssen persönlich und sachlich unabhängig sein, soweit dies nach der Zusammensetzung der Gerichte möglich ist, und sind keinerlei Weisungen des Veranstalters und/oder des RSC e. V. bzw. der Organe des RSC e. V. unterworfen.
- (2) Einzelne Mitglieder des Verbandsgerichtes können, wenn sie sich persönlich befangen fühlen, ein anderes Mitglied nur mit Zustimmung des vorsitzenden Sport- bzw. Schiedsrichters benennen, das für sie an dem Schieds-, Berufungs- oder Sportgerichtsverfahren teilnimmt.
- (3) Ist ein Teil des Verbandsgerichtes von einem Verfahren betroffen, darf dieser Teil nicht Teil des Verbandsgerichtes im betroffenen Verfahren sein. Dieser betroffene Teil des Gerichtes ist, wenn möglich z. B. durch benannte Ersatz- bzw. Vertretungsmitglieder, neu zu besetzen. Ist eine Neubesetzung nicht möglich, tagt das Gericht in entsprechend kleinerer Besetzung.



## **§ 9 RECHTSMITTELBELEHRUNG**

- (1) Alle Entscheidungen der Verbandsgerichte können nur auf dem verbandseigenen Rechtsweg angefochten werden.
- (2) Der weitere Rechtsweg ist ausgeschlossen, da alle Entscheidungen des RSC e. V, dessen Gerichtsbarkeit, des OK des RSC, der Sportkommissare oder des Veranstalters der jeweiligen Veranstaltung als Preisrichter im Sinne des § 661 BGB getroffen werden.
- (3) Ein Hinweis auf diese Rechtsmittelbelehrung muss jedem Urteil und jeder Entscheidung der Verbandsgerichte beigelegt sein oder mündlich ausgesprochen werden.

## **§ 10 VERÖFFENTLICHUNG UND ZUSTELLUNG DER ENTSCHEIDUNGEN**

- (1) Entscheidungen von Schiedsgerichten werden durch Aushang an der betroffenen Veranstaltung am offiziellen Aushang veröffentlicht und können vom jeweiligen Veranstalter auch digital nach der Bekanntgabe der Entscheidung veröffentlicht werden.
- (2) Entscheidungen des Berufungsgerichtes wie auch des Sportgerichtes werden allen Beteiligten mitgeteilt und durch den RSC e. V. auf dessen Homepage digital veröffentlicht. Selbiges gilt auch für alle sportrechtlichen Verfahren vor dem Organisationskomitee des RSC.
- (3) Dem Betroffenen / den Betroffenen sind in allen Fällen die Entscheidungen der Gerichte des RSC e. V. binnen zehn (10) Tagen in der Textform zuzustellen.

## **§ 11 BESETZUNG**

- (1) Die Besetzung und Mitglieder der verschiedenen Gerichte werden in den Abschnitten 2, 3, und 4 dieser Ordnung verbindlich für alle Verfahren definiert.
- (2) Jedes Mitglied eines Verbandsgerichtes kann von dem/den Verfahrensbetroffenen unter der Angabe von triftigen Gründen abgelehnt werden. Eine solche Ablehnung ist binnen zehn (10) Tagen nach Bekanntgabe der Besetzung des jeweiligen Gerichtes schriftlich geltend zu machen. Über jeden Ablehnungsantrag bezüglich der Besetzung eines Verbandsgerichtes entscheidet der Vereinsausschuss des RSC e. V. mit einfacher Stimmenmehrheit, wobei jedes betroffene Mitglied des Gerichtes vorher anzuhören ist, jedoch kein Stimmrecht besitzt.
- (3) Das abgelehnte Mitglied des Gerichtes ist, wenn möglich, durch ein neues und benanntes Ersatz- bzw. Vertretungsmitglied zu besetzen. Ist eine Neubesetzung nicht möglich, tagt das Gericht in entsprechend kleinerer Besetzung.
- (4) Zeugen und Sachverständige des Verfahrens können vom Betroffenen / von den Betroffenen nicht abgelehnt werden.

## **§ 12 BESCHLUSSFASSUNG**

- (1) Alle Verbandsgerichte entscheiden mit der einfachen Stimmenmehrheit.
- (2) Bei Stimmgleichheit entscheidet die Stimme des vorsitzenden Sport- bzw. Schiedsrichters.
- (3) Eine Stimmenthaltung ist für die Mitglieder eines Verbandsgerichtes nicht zulässig.
- (4) Bei der Beratung und Abstimmung dürfen nur die an der Entscheidung beteiligten Mitglieder des Verbandsgerichts zugegen sein.
- (5) Alle Mitglieder des Verbandsgerichtes müssen während der mündlichen Verhandlung, der Beratung und Abstimmung sowie der Urteilsverkündung anwesend sein.
- (6) Der Beschluss eines Verbandsgerichtes ist dem/den Betroffenen unmittelbar nach Beschlussfassung mitzuteilen und ggf. eine Rechtsmittelankündigung bereits entgegen zu nehmen.

### § 13 VERSCHWIEGENHEITSPFLICHT

- (1) Die Mitglieder der Verbandsgerichte dürfen über den Stand eines Verfahrens bis zu seinem Abschluss weder Auskunft geben, noch ihre Rechtsansichten zu dem anhängigen Verfahren in irgendeiner Form in der Öffentlichkeit oder gegen über Dritten äußern.
- (2) Diese Verschwiegenheitspflicht endet gleichzeitig mit dem Verfahren selbst. Jeder Verstoß dagegen kann sanktioniert werden.
- (3) Dies gilt jedoch nicht für Tatsachen, die Minderjährige betreffen oder ihrer Bedeutung nach einer Geheimhaltung bedürfen. Diese Entscheidung trifft allein das Gericht im Urteilsspruch.

### § 14 PERSÖNLICHES ERSCHEINEN

- (1) Der Betroffene hat die Termine des Gerichtes persönlich wahrzunehmen, außer das Verfahren wird auf seinen Wunsch in der Schriftform ohne mündliche Verhandlung durchgeführt. Dieser ausdrückliche Wunsch ist dem Gericht gegenüber verbindlich schriftlich zu äußern.
- (2) Alle Lizenznehmer des RSC e. V. und Helfer des Veranstalters der betroffenen Veranstaltung sowie Zeugen und Sachverständigen haben ebenfalls auf Ladung bzw. Aufforderung persönlich zu erscheinen. Fälle von höherer Gewalt ausgenommen.

### § 15 ÖFFENTLICHKEIT

- (1) Alle Verbandsgerichtsverfahren sind öffentlich, außer ein Beschuldigter ist noch minderjährig.
- (2) Die Öffentlichkeit gilt auch uneingeschränkt für sämtliche Zeugen- wie auch Sachverständigenbefragungen, soweit einer oder mehrere der Beschuldigten nicht noch minderjährig sind.

### § 16 VERFAHRENSKOSTEN

- (1) Es gelten die im RSC-Rallye-Reglement des RSC e. V. (RSC-RR) sowie in der Beitrags- und Gebührenordnung des RSC e. V. genannten Gebühren und Kostenfestsetzungen.
- (2) Die erstattungsfähigen und anrechenbaren Kosten des Verfahrens trägt der Unterlegene. Bei teilweisem Unterliegen und Obsiegen kann das jeweilige Verbandsgericht beiden Parteien einen Teil der Kosten auferlegen, auch zu gleichen Teilen zwischen diesen beiden Parteien.
- (3) Wer einen Protest, eine Berufung oder ein anderes Verfahren zurücknimmt, dem können die bis zur Rücknahme entstandenen Kosten allein und vollumfänglich auferlegt werden.

## 2. ABSCHNITT – SCHIEDSGERICHT

### § 17 ZUSTÄNDIGKEIT

- (1) Das Schiedsgericht des RSC e. V. ist zuständig für die Entscheidung über alle zulässigen sowie frist- und formgerecht eingegangenen Proteste gegen die Entscheidungen des jeweiligen Rallyeleiters wie auch für alle zulässigen sowie frist- und formgerecht eingegangenen technischen Proteste jeglicher Art, zu denen es während einer Veranstaltung des RSC e. V. kam.
- (2) Weiteres regeln die **Artikel 37 und 38** des RSC-Rallye-Reglement des RSC e. V. (RSC-RR).

### § 18 ZUSAMMENSETZUNG

- (1) Die Zusammensetzung eines Schiedsgerichtes ist die folgende:
  - der Schiedssportkommissar, d. h. Schiedsrichter,
  - der Sportkommissar,
  - der weitere Sportkommissar (falls vorhanden), nur bei nicht technischen Protesten,
  - der technische Schiedskommissar, nur bei technischen Protesten,
  - der Organisationsleiter (OL) der Veranstaltung,
  - der Aktivenvertreter.

- (2) Der Schiedssportkommissar des Veranstalters ist der vorsitzende Schiedsrichter des Schiedsgerichtes des RSC e. V. und zugleich auch vorsitzender Sportkommissar der Veranstaltung.
- (3) Alle Mitglieder des Schiedsgerichtes wie auch ggf. alle benannten Ersatz- bzw. Vertretungsmitglieder des Schiedsgerichtes müssen in der Veranstaltungsausschreibung der jeweiligen Veranstaltung namentlich genannt sein oder in einem späteren veröffentlichten Bulletin durch den Veranstalter bekanntgegeben werden.
- (4) Für den Aktivenvertreter ist darüber hinaus ein Vertreter zu benennen, falls der Aktivenvertreter selbst Betroffener des Protestes ist. Sind beide Aktivenvertreter von einem Verfahren betroffen, sitzt kein Aktivenvertreter im Schiedsgericht.

## § 19 ORT UND ZEIT

- (1) Zur Erlangung einer schnellen und vorerst verbindlichen Entscheidung tagt ein Schiedsgericht bereits am Ort und am Tag der Veranstaltung, bei der es zu einem zulässigen Protest kam.
- (2) Bei einer mehrtägigen Veranstaltung kann ein Schiedsgericht auch am letzten Tag der Veranstaltung tagen.
- (3) Ein Schiedsgericht kann dabei mehrere Verfahren hintereinander abarbeiten und entscheiden, jedoch nicht gleichzeitig verhandeln, außer es liegt die ausdrückliche Zustimmung aller Betroffenen vor und dies ist nach den besonderen Umständen des Einzelfalles zweckdienlich.

## § 20 VERFAHRENSABLAUF

- (1) Das Verfahren wird von einem Protestführer durch Protest eröffnet, dieser Protest ist dem zuständigen Rallyeleiter schriftlich zu übergeben.
- (2) Der Rallyeleiter reicht diesen Protest unverzüglich an den vorsitzenden Sportkommissar weiter, dieser prüft die Zulässigkeit des Protestes und außerdem, ob der Protest frist- und formgerecht eingereicht wurde bzw. eingegangen ist.
- (3) Entscheidet der vorsitzende Sportkommissar über die Zulässigkeit eines vorliegenden Protestes, beginnt das Schiedsgericht des RSC e. V. mit seiner Arbeit und trifft auf Grundlage alle zur Verfügung stehender Aussagen, Beweismittel und der Motorsportordnung des RSC e. V. (MSpO) sowie nach besten Wissen und Gewissen eine vorerst verbindliche Entscheidung.
- (4) Ein Protest kann vom Protestführer gemäß [Artikel 37.9](#) des RSC-Rallye-Reglement des RSC e. V. (RSC-RR) auch ganz oder teilweise zurückgenommen werden, unter Beachtung des § 16 Abs. 3 SBGO.

## § 21 ENTSCHEIDUNG UND STRAFEN

- (1) Die Entscheidung des Schiedsgerichtes ist allen Betroffenen mündlich bei der Entscheidungsverkündung sowie auch schriftlich mitzuteilen.
- (2) Die Entscheidung ist gemäß § 10 Abs. 1 SBGO zu veröffentlichen.
- (3) Das Schiedsgericht kann nur Strafen gemäß des RSC-Rallye-Reglement des RSC e. V. (RSC-RR) aussprechen. Dabei kann es Entscheidungen des Rallyeleiters ändern, rückgängig machen oder zusätzliche Bestrafungen gegen den/die Betroffenen verhängen.

## § 22 RECHTSMITTEL

- (1) Es gilt § 9 SBGO.
- (2) Entscheidungen der Sportkommissare bei einer Veranstaltung oder des Schiedsgerichtes des RSC e. V. können nur vom Berufungsgericht des RSC e. V. gemäß Abschnitt 3 dieser Ordnung angefochten werden.

### 3. ABSCHNITT – BERUFUNGSGERICHT

#### § 23 ZUSTÄNDIGKEIT

- (1) Das Berufungsgericht des RSC e. V. ist zuständig für die Entscheidung über alle zulässigen sowie frist- und formgerecht eingegangenen Berufungen gegen eine Entscheidung der Sportkommissare während einer Veranstaltung oder des Schiedsgerichtes des RSC e. V. bei einer Veranstaltung sowie bei Berufungen des RSC e. V. gegen eine Entscheidung der Sportkommissare oder eines Schiedsgerichts im Zuge einer Veranstaltung des RSC e. V.
- (2) Weiteres regeln **Artikel 37 und 38** des RSC-Rallye-Reglement des RSC e. V. (RSC-RR).

#### § 24 ZUSAMMENSETZUNG

- (1) Die Zusammensetzung eines Berufungsgerichtes ist die folgende:
  - der Sportrichter,
  - zwei (2) Schiedssportkommissare, nur bei nicht technischen Protesten,
  - zwei (2) technische Schiedskommissare, nur bei technischen Protesten,
  - ein (1) Vertreter der satzungsgemäßen Organe des RSC e. V.,
  - ein (1) Aktivenvertreter (d. h. Fahrer- und/oder Sportwartlizenzinhaber).
- (2) Der vom RSC e. V. benannte Sportrichter ist der vorsitzende Sportrichter des Berufungsgerichtes des RSC e. V.
- (3) Alle Mitglieder des Berufungsgerichtes müssen bei der Verfahrenseröffnung allen Parteien gegenüber namentlich und schriftlich benannt werden.

#### § 25 ORT UND ZEIT

- (1) Das Berufungsgericht tagt gemäß **Artikel 38** des RSC-Rallye-Reglement des RSC e. V. (RSC-RR).
- (2) Der Ort wird in der Gerichtsladung verbindlich den Parteien bekannt gegeben.

#### § 26 VERFAHRENSABLAUF

- (1) Das Verfahren wird eröffnet:
  - a) von einem Protestführer durch Berufung gegen eine Entscheidung der Sportkommissare bei einer Veranstaltung des RSC e. V.,
  - b) von einem Protestführer durch Berufung gegen eine Entscheidung des Schiedsgerichtes des RSC e. V. bei einer Veranstaltung des RSC e. V.,
  - c) vom RSC e. V. selbst durch Berufung gegen eine Entscheidung der Sportkommissare bei einer Veranstaltung des RSC e. V. oder gegen eine Entscheidung des Schiedsgerichtes des RSC e. V. bei einer Veranstaltung des RSC e. V.
- (2) Eine Berufung muss von einem Protestführer immer beim Schiedssportkommissar der betroffenen Veranstaltung eingereicht werden. Nur der RSC e. V. darf direkt das Berufungsgericht anrufen und damit ein Verfahren eröffnen.
- (3) Der Schiedssportkommissar reicht die Berufung unmittelbar nach Bekanntgabe des zuständigen Sportrichters durch den RSC e. V. an diesen zuständigen Sportrichter weiter.
- (4) Der Sportrichter prüft die Zulässigkeit der Berufung und außerdem, ob die Berufung frist- und formgerecht eingereicht wurde bzw. eingegangen ist.
- (5) Entscheidet der vorsitzende Sportrichter über die Zulässigkeit einer Berufung, beginnt das Berufungsgericht des RSC e. V. mit seiner Arbeit und trifft auf Grundlage aller zur Verfügung stehender Aussagen, Beweismittel und der Motorsportordnung des RSC e. V. (MSpO) sowie nach besten Wissen und Gewissen eine letztinstanzliche Entscheidung über die Berufung.

## § 27 ENTSCHEIDUNG UND STRAFEN

- (1) Die Entscheidung des Berufungsgerichtes ist allen Betroffenen mündlich bei einer ggf. stattfindenden Entscheidungsverkündung sowie auch schriftlich mitzuteilen.
- (2) Die Entscheidung ist gemäß § 10 Abs. 2 SBGO zu veröffentlichen.
- (3) Das Berufungsgericht kann nur Strafen gemäß des RSC-Rallye-Reglement des RSC e. V. (RSC-RR) aussprechen oder Entscheidungen des Rallyeleiters, der Sportkommissare oder des Schiedsgerichtes des RSC e. V. ändern, rückgängig machen oder zusätzliche Bestrafungen gegen den/die Betroffenen verhängen.

## § 28 RECHTSMITTEL

- (1) Es gilt § 9 SBGO.
- (2) Entscheidungen des Berufungsgerichtes können nicht weiter angefochten werden und sind für alle Parteien rechtsverbindlich.

# 4. ABSCHNITT – SPORTGERICHT

## § 29 ZUSTÄNDIGKEIT

- (1) Das Sportgericht des RSC e. V. entscheidet bei Vergehen gegen die anerkannten und gültigen Regeln des Sports im Zuge einer Veranstaltung des RSC e. V. z. B. über Sperren bzw. längerfristige Suspendierungen eines oder mehrerer Fahrer und/oder Beifahrer und/oder Sportwarte sowie über Geldstrafen gegen einen oder mehrere Fahrer und/oder Beifahrer und/oder Sportwarte sowie bei Verfahren, die erst nach dem Ende einer Veranstaltung des RSC e. V. durch den RSC e. V. selbst gegen einen oder mehrerer Mitglieder des RSC e. V. oder Offizielle des Veranstalters oder Lizenznehmer des RSC e. V. eingeleitet werden konnten.
- (2) Weiteres regelt **Artikel 38** des RSC-Rallye-Reglement des RSC e. V. (RSC-RR).
- (3) Alle Entscheidungen des Schieds- und/oder Berufungsgerichtes können durch das Sportgericht nicht mehr angefochten, geändert oder rückgängig gemacht werden.

## § 30 ZUSAMMENSETZUNG

- (1) Die Zusammensetzung eines Sportgerichtes ist die folgende:
  - der Sportrichter,
  - zwei (2) Schiedssportkommissare, nur bei nicht technischen Sportgerichtsverfahren,
  - zwei (2) technische Schiedskommissare, nur bei technischen Sportgerichtsverfahren,
  - ein (1) Vertreter der satzungsgemäßen Organe des RSC e. V.,
  - ein (1) Aktivenvertreter (d. h. Fahrer- und/oder Sportwartlizenzinhaber).
- (2) Der vom RSC e. V. benannte Sportrichter ist der vorsitzende Sportrichter des Sportgerichtes des RSC e. V.
- (3) Alle Mitglieder des Sportgerichtes müssen bei der Verfahrenseröffnung allen Parteien gegenüber namentlich und schriftlich benannt werden.

## § 31 ORT UND ZEIT

- (1) Das Sportgericht tagt binnen drei (3) Monaten nach der Verfahrenseröffnung.
- (2) Der Ort wird in der Gerichtsladung verbindlich bekannt gegeben.
- (3) Ein Sportgerichtsverfahren kann dabei im Anschluss an ein anderes, unabhängig geführtes Berufungsgerichtsverfahren stattfinden, wenn das die Umstände erlauben. Ist das der Fall, muss dies in der Gerichtsladung so bekanntgegeben werden.

### § 32 VERFAHRENSABLAUF

- (1) Das Verfahren kann nur vom RSC e. V. selbst eröffnet werden und zwar durch die Einleitung eines Sportgerichtsverfahrens vor einem Sportrichter.
- (2) Dem / den Beschuldigten ist anschließend eine Frist von vier (4) Wochen durch den vorsitzenden Sportrichter zur schriftlichen Stellungnahme gegen die vorgebrachten Anschuldigungen zu geben. Innerhalb dieser Frist muss sich der Beklagte dazu äußern. Äußert sich der Beklagte innerhalb dieser Frist nicht, wird gegen den Beklagten eine dreimonatige (3) Schutzsperre vom Sportgericht verhängt. Fälle höherer Gewalt ausgenommen.
- (3) Das Sportgericht gibt außerdem allen anderen Verfahrensbeteiligten die Möglichkeit sich binnen dieser o. g. vier (4) Wochen zum Verfahrensinhalt schriftlich zu äußern. Alle nicht binnen dieser vier (4) Wochen vorgebrachten schriftlichen Äußerungen werden zu einem späteren Zeitpunkt nicht mehr berücksichtigt. Fälle höherer Gewalt ausgenommen.
- (4) Dem Beschuldigten ist anschließend, unter Berücksichtigung und Vorlage aller vorliegenden schriftlichen Äußerungen, dazu eine weitere Frist zur Erklärung im Ermessen des Sportgerichtes einzuräumen, jedoch mindestens zwei (2) Wochen aber höchstens vier (4) Wochen.
- (5) Alle o. g. Fristen können auf schriftlichen Antrag unter der Angabe von triftigen Gründen durch den vorsitzenden Sportrichter um bis zu zwei (2) weitere Wochen verlängert werden.
- (6) Nach Ablauf dieser gesamten Schriftsatzfristen terminiert der vorsitzende Richter, falls gewünscht, die mündliche Verhandlung. Zwischen dieser Terminierung und der ersten mündlichen Verhandlung müssen mindestens zehn (10) Tage aber höchstens 60 Tage liegen.
- (7) Während des Verfahrens gilt der Beschuldigte als unschuldig und hat außer einer Schutzsperre und anderen bereits ausgesprochen Strafen vorerst keine Sanktionen zu fürchten.

### § 33 ENTSCHEIDUNG UND STRAFEN

- (1) Die Entscheidung des Sportgerichtes ist dem Betroffenen schriftlich durch das Organisationskomitee des RSC-Rallye Supercup Deutschland (OK des RSC) mitzuteilen.
- (2) Die Entscheidung ist gemäß § 10 Abs. 3 SBGO zu veröffentlichen.
- (3) Das Sportgericht kann jegliche Strafen gemäß RSC-Rallye-Reglement des RSC e. V. aussprechen. Es kann einen Betroffenen für längere Zeit oder in besonders schweren Fällen bzw. im Wiederholungsfall auf Lebenszeit sperren, Geldstrafen bis zu einer Höhe von 5.000,- Euro verhängen oder den Betroffenen von den Wertungen der Rennserien und Meisterschaften des Vereins vorübergehend oder auch auf Lebenszeit ausschließen. Sperren sind stets als härteste Bestrafung anzuwenden, vor Wertungsausschlüssen und dann Geldstrafen.
- (4) Jeder Ausschluss auf Lebenszeit, der aufgrund eines Wiederholungsvergehens ausgesprochen wird, ist nur dann zulässig, wenn diese Sperre auf Lebenszeit bereits beim Erstvergehen bzw. vorherigen Vergehen gleicher Art so im Urteilspruch angekündigt bzw. verfügt worden ist.
- (5) Ein besonders schweres Vergehen, das zu einer Sperre auf Lebenszeit führt, liegt nur dann vor, wenn der Betroffene wider besseres Wissen durch sein Handeln oder auch sein Nicht-handeln eine oder mehrere andere Personen, dem RSC e. V., dem Veranstalter und/oder dem Motorsport insgesamt vorsätzlich und zudem auch massiv dauerhaft geschadet hat.
- (6) Jede Sperre auf Lebenszeit kann frühestens nach fünf (5) Jahren durch einen schriftlichen Bgnadigungsersuch des Betroffenen, der an den Vereinsausschuss gestellt werden muss, durch den Vereinsausschuss wieder aufgehoben werden, wenn besondere Gründe dazu vorliegen.

### § 34 RECHTSMITTEL

- (1) Es gilt § 9 SBGO.
- (2) Entscheidungen des Sportgerichtes können vom Betroffenen binnen eines (1) Monats nach Zustellung der gegenständlichen Entscheidung nur vor dem Organisationskomitee des RSC-Rallye Supercup Deutschland (OK des RSC) angefochten werden. Das OK des RSC entscheidet anschließend binnen drei (3) Monaten als letzte Instanz über das vorliegende Verfahren.

# RSC-Rallye-Reglement 2025 des RSC e. V.

Stand: 25.12.2024

Der Rallye Supercup e. V. (RSC e. V.) erlässt auf der Grundlage gesetzlicher Bestimmungen und international gültiger wie anerkannter Standards in der Bundesrepublik Deutschland für den Bereich des durch diesen sportlichen Reglements – folgend RSC-Rallye-Reglement des RSC e. V., kurz: RSC-RR genannt – erfassten Automobilrallyesportes einheitliche Regeln für die Ausübung des Motorsports. Er kontrolliert und überwacht dabei die Einhaltung dieser Regeln durch seine Mitglieder bzw. Lizenznehmer. Das RSC-Rallye-Reglement des RSC e. V. wurde durch das Organisationskomitee des RSC (OK des RSC) erarbeitet und beschlossen sowie von der Mitgliederversammlung des Rallye Supercup e. V. in vorliegender Form genehmigt. Der Rallye Supercup e. V. (RSC e. V.) übernimmt als in Deutschland anerkannte Motorsportdachorganisation dem Gesetzgeber gegenüber die Garantie für die ordnungsgemäße und in Übereinstimmung mit der Straßenverkehrsordnung der Bundesrepublik Deutschland (StVO) stehende Durchführung der von ihm genehmigten Wettbewerbe für die austragenden Veranstalter bzw. Veranstaltergemeinschaften sowie für seine aktiven Mitglieder bzw. Lizenznehmer.

## INHALTSÜBERSICHT

ABSCHNITT A – ALLGEMEINES, DEFINITIONEN UND OFFIZIELLE .....	65
1. ALLGEMEINES ZU DIESEM REGLEMENT .....	65
1.1 BESTIMMUNGEN DIESES REGLEMENTS .....	65
1.2 ANWENDUNG DIESES REGLEMENTS .....	65
1.3 OFFIZIELLE SPRACHE DIESES REGLEMENTS .....	66
1.4 AUSLEGUNG DIESES REGLEMENTS .....	66
1.5 DATUM DES INKRAFTTRETENS DIESES REGLEMENTS .....	66
2. DEFINITIONEN .....	66
2.1 ABSCHNITT/FAHRTABSCHNITT .....	66
2.2 BEIFÄHRER .....	66
2.3 BESICHTIGUNG DER WERTUNGSPRÜFUNGEN .....	66
2.4 BEWERBER .....	66
2.5 BORDBUCH (ENGL.: ROAD BOOK) .....	67
2.6 BULLETIN .....	67
2.7 ENTSCHEIDUNG DER OFFIZIELLEN UND BENACHRICHTIGUNG DURCH DIE OFFIZIELLEN .....	67
2.8 ETAPPE .....	67
2.9 FAHRER .....	67
2.10 FIA-HOMOLOGIERTE KOPF-RÜCKHALTE-SYSTEME .....	67
2.11 HUBRAUMFAKTOR .....	67
2.12 KONTROLLKARTEN .....	67
2.13 KONTROLLZONEN .....	68
2.14 MEDIA ZONE .....	68
2.15 MITTEILUNG .....	68
2.16 NEUTRALISATION .....	68
2.17 PARC FERME .....	68

2.18 PRIORITÄTSFAHRER .....	68
2.19 REIFENAUFWÄRMZONE (TWZ).....	68
2.20 RUNDKURS UND SPRINTPRÜFUNG .....	68
2.21 SAMMELKONTROLLE (ENGL.: REGROUPING).....	68
2.22 SEKTION .....	68
2.23 SERVICE.....	69
2.24 SERVICEZONE.....	69
2.25 SUPER SPECIAL STAGE UND POWER STAGE .....	69
2.26 TEAM .....	69
2.27 TECHNISCHE GRUPPE UND TECHNISCHE KLASSE.....	69
2.28 TECHNISCHE ZONE.....	69
2.29 TEILNEHMER.....	69
2.30 VERANSTALTER.....	70
2.31 VERANSTALTUNGSBEGINN.....	70
2.32 VERANSTALTUNGSENDE.....	70
2.33 VERBINDUNGETAPPE.....	70
2.34 VERBOTENER SERVICE .....	70
2.35 WERTUNGSKLASSEN.....	70
2.36 WERTUNGSPRÜFUNG.....	70
2.37 WERTUNGSVERLUST/WERTUNGSAUSSCHLUSS UND DISQUALIFIKATION.....	70
2.38 WETTBEWERB DER VERANSTALTUNG.....	71
2.39 WETTBEWERBSFAHRZEUG .....	71
3. OFFIZIELLE UND DELEGIERTE.....	71
3.1 DELEGIERTE DES RSC E. V. ....	71
3.2 KONTROLLSTELLENPERSONAL.....	71
3.3 LEITENDER RALLYEARZT .....	71
3.4 LEITER DER STRECKENSICHERUNG .....	72
3.5 MEDIZINISCHER EINSATZLEITER .....	72
3.6 ORGANISATIONSKOMITEE DES VERANSTALTERS.....	72
3.7 RALLYELEITER.....	72
3.8 RALLYESEKRETÄR.....	72
3.9 RETTUNGS-, BERGUNGS- UND EINSATZKRÄFTE.....	73
3.10 SACHRICHTER .....	73
3.11 SPORTKOMMISSARE.....	73
3.12 SPORTWART DER STRECKENSICHERUNG .....	73
3.13 TECHNISCHE KOMMISSARE .....	74
3.14 TEILNEHMER-/FAHRERVERBINDUNGSPERSONEN .....	74
3.15 WERTUNGSPRÜFUNGSLEITER .....	74



3.16 ZEITNAHMEKOMMISSARE.....	74
ABSCHNITT B – TECHNIK, WETTBEWERBSFAHRZEUGE UND WERTUNGSKLASSEN .....	75
4. WETTBEWERBSFAHRZEUGE UND DEREN BESTIMMUNGEN, WERTUNGSKLASSENEINTEILUNG .....	75
4.1 MINDESTLEISTUNGSGEWICHTE UND LEISTUNGSBEGRENZUNGEN .....	75
4.2 ZUGELASSENE UND NICHT ZUGELASSENE WETTBEWERBSFAHRZEUGE .....	75
4.3 ALLGEMEINE BESTIMMUNGEN FÜR DIE WETTBEWERBSFAHRZEUGE.....	76
4.4 WERTUNGSKLASSENEINTEILUNG .....	77
4.5 ZUSÄTZLICHE TECHNISCHE BESTIMMUNGEN FÜR DIE WETTBEWERBSFAHRZEUGE.....	78
4.6 BALANCE OF PERFORMANCE (BOP) .....	81
5. REIFEN UND FELGEN.....	81
5.1 ALLGEMEINES .....	81
5.2 FORMGEHEIZTE REIFEN .....	81
5.3 KONTROLLE DER REIFEN.....	81
5.4 REIFENMARKIERUNGS- UND REIFENKONTROLLZONEN .....	82
5.5 VORRICHTUNGEN ZUR ERHALTUNG DER VOLLEN REIFENLEISTUNG .....	82
5.6 ANPASSUNG DES REIFENDRUCKS.....	82
5.7 NACHSCHNEIDEN DES REIFENS PER HAND .....	82
5.8 REIFEN MIT SPIKES.....	82
5.9 ERSATZRÄDER.....	82
5.10 VERFÜGBARKEIT DER REIFEN .....	82
5.11 BEHANDLUNG DER REIFEN .....	82
5.12 ANZAHL DER REIFEN .....	82
6. MECHANISCHE TEILE DER WETTBEWERBSFAHRZEUGE .....	83
6.1 MOTOR .....	83
6.2 TURBOLADER UND KOMPRESSOR.....	83
6.3 GETRIEBE .....	84
6.4 ELEKTRISCHE ANTRIEBE .....	84
6.5 WEITERE MECHANISCHE KOMPONENTEN .....	84
7. UMWELT- UND SICHERHEITSBESTIMMUNGEN FÜR DIE WETTBEWERBSFAHRZEUGE .....	84
7.1 ONBOARD-KAMERAS UND ANDERE AUFZEICHNUNGSGERÄTE .....	84
7.2 TRACKING-SYSTEM .....	85
7.3 ÖLBINDE- UND UMWELTSCHUTZMATTEN .....	86
7.4 GERÄUSCHVORSCHRIFTEN .....	86
7.5 ABGASVORSCHRIFTEN .....	86
7.6 ELEKTROFAHRZEUGE .....	88
7.7 ZUGELASSENE KFZ-KENNZEICHEN UND HU- BZW. AU-NACHWEIS .....	89
7.8 OFFENE FENSTERSCHEIBEN UND FENSTERNETZE/TÜRFANGNETZE .....	89

7.9 RSC-HELMBESTIMMUNGEN .....	91
7.10 HANDFEUERLÖSCHER.....	91
8. ANBRINGUNG DER FAHRER- UND BEIFÄHRERNAMEN UND BEKLEBUNGSPLAN .....	92
8.1 BESTIMMUNGEN ZUR ANBRINGUNG DER FAHRER- UND BEIFÄHRERNAMEN .....	92
8.2 BEKLEBUNGSPLAN FÜR DIE WETTBEWERBSFAHRZEUGE .....	92
9. KENNZEICHNUNG DER WETTBEWERBSFAHRZEUGE UND ANBRINGUNG DER KFZ-KENNZEICHEN ..	93
9.1 KENNZEICHNUNG DER WETTBEWERBSFAHRZEUGE.....	93
9.2 ANBRINGUNG DER KFZ-KENNZEICHEN UND KLEBEKENNZEICHEN.....	93
10. STARTNUMMERN, RALLYESCHILDER UND WERBUNG AM WETTBEWERBSFAHRZEUG.....	93
10.1 ALLGEMEINES UND VERGABE DER STARTNUMMERN .....	93
10.2 ANBRINGUNG DER STARTNUMMERN.....	94
10.3 RALLYESCHILD AUF DER FRONTHAUBE .....	94
10.4 RALLYESCHILD AUF DER HECKSCHEIBE.....	94
10.5 DACHSCHILDER MIT STARTNUMMERN .....	94
10.6 STARTNUMMERN AUF DEN HINTEREN SEITENSCHIEBEN .....	94
10.7 VERBINDLICHE VERANSTALTERWERBUNG UND WERBEEINSCHRÄNKUNGEN .....	94
10.8 FREIWILLIGE VERANSTALTERWERBUNG .....	95
10.9 WERBE- UND SONNENSCHUTZFOLIEN AN DER WINDSCHUTZ- UND AN DER HECKSCHEIBE ...	95
ABSCHNITT C – VERANSTALTUNGSVORGABEN, VERSICHERUNGEN, HAFTUNG UND RECHTSWEG.....	96
11. STANDARDKARTEN, VERANSTALTUNGSNAME UND RSC-LOGO.....	96
11.1 STANDARDKARTEN – ALLGEMEINES .....	96
11.2 BORDBUCH / ROAD BOOK.....	96
11.3 KONTROLLKARTEN / BORDKARTEN.....	96
11.4 VERANSTALTUNGSANZEIGUNG .....	97
11.5 VERANSTALTUNGSNAME .....	97
11.6 VERWENDUNG DES RSC-LOGOS.....	97
12. CHARAKTERISTIK DER VERANSTALTUNG UND VORGABEN ZU DEN RALLYETYPEN .....	97
12.1 VERANSTALTUNGSDAUER .....	97
12.2 PROGRAMM DER RALLYE UND FESTLEGUNG DER STARTREIHENFOLGE .....	98
12.3 ALLGEMEINES UND SICHERHEIT .....	99
12.4 WERTUNGSPRÜFUNGSSTÄTTEN .....	99
12.5 ART DER WERTUNGSPRÜFUNGEN UND DEREN WIEDERHOLUNGEN.....	100
13. VERSICHERUNGSSCHUTZ, RECHTSWEGAUSSCHLUSS UND HAFTUNGSAUSSCHLUSS.....	100
13.1 RECHTSWEGAUSSCHLUSS UND HAFTUNGSBESCHRÄNKUNG.....	100
13.2 VERSICHERUNGSSCHUTZ.....	100
13.3 HAFTUNGSAUSSCHLUSS.....	102
13.4 FREISTELLUNG VON ANSPRÜCHEN DES FAHRZEUGEIGENTÜMERS.....	103

13.5 VERANTWORTLICHKEIT DER TEILNEHMER BZW. DES TEAMS.....	103
13.6 UNFALLMELDUNG UND UNFALLBERICHT AN DIE VERSICHERUNG UND DEN RSC E. V. ....	103
<b>ABSCHNITT D – NENNUNG, NENNGELD, MEISTERSCHAFTEN UND SERIEN .....</b>	<b>104</b>
<b>14. NENNUNGEN UND NENNUNGSVERFAHREN .....</b>	<b>104</b>
14.1 ALLGEMEINE BESTIMMUNGEN ZUR NENNUNGSABGABE .....	104
14.2 ABLAUF DER NENNUNGSABGABE .....	104
14.3 ZURÜCKZIEHEN DER NENNUNG VOR DER NENNBESTÄTIGUNG.....	105
14.4 AUSTAUSCH DES FAHRERS UND/ODER BEIFAHRSERS .....	105
14.5 NACHTRÄGLICHER AUSTAUSCH DES WETTBEWERBSFAHRZEUGES.....	105
14.6 AUSLÄNDISCHE TEILNEHMER.....	105
14.7 VERPFLICHTUNGEN DER TEILNEHMER DURCH DIE NENNUNG.....	105
14.8 MANNSCHAFTSNENNUNGEN .....	105
14.9 GEGENSEITIGE VOLLMACHT UND GEMEINSAME HAFTUNG DES TEILNEHMERS .....	106
14.10 ABLEHNUNG VON NENNUNGEN .....	106
14.11 NENNUNGSSCHLUSS SOWIE VOR- UND NACHNENNUNGSSCHLUSS .....	106
14.12 NENNGELDER UND DEREN RÜCKERSTATTUNG.....	107
14.13 NENNBESTÄTIGUNG UND NENNVERTRAG.....	107
14.14 NENN- UND STARTERLISTE .....	107
14.15 RÜCKTRITT VOM NENNVERTRAG .....	107
<b>15. MEISTERSCHAFTS- UND SERIENBESTIMMUNGEN .....</b>	<b>108</b>
15.1 ALLGEMEINE BESTIMMUNGEN .....	108
15.2 BESONDERE TECHNISCHE BESTIMMUNGEN IN EINER SERIE UND/ODER MEISTERSCHAFT ...	108
15.3 SIEGER- UND MEISTEREHRUNG DES RSC e. V. ....	108
<b>16. GLEICHSTAND IN EINER MEISTERSCHAFT UND/ODER SERIE .....</b>	<b>108</b>
<b>ABSCHNITT E – DOKUMENTENABNAHME, TECHNISCHE ABNAHME UND SCHLUSSABNAHME .....</b>	<b>109</b>
<b>17. DOKUMENTENABNAHME UND TECHNISCHE ABNAHME.....</b>	<b>109</b>
17.1 ALLGEMEINES .....	109
17.2 DOKUMENTENABNAHME.....	109
17.3 GESUNDHEITLICHE EIGNUNG UND ANGABEN DES TEILNEHMERS .....	109
17.4 TECHNISCHE ABNAHME VOR DEM START.....	109
17.5 ZEITPLAN DER ABNAHME .....	111
17.6 ZUSÄTZLICHE ÜBERPRÜFUNGEN WÄHREND DER RALLYE .....	111
17.7 VERANTWORTLICHKEIT DES TEILNEHMERS .....	111
<b>18. KLASSENUMSTUFUNGEN UND KLASSENZUSAMMENLEGUNGEN.....</b>	<b>111</b>
18.1 KLASSENUMSTUFUNGEN .....	111
18.2 KLASSENZUSAMMENLEGUNGEN .....	111
<b>19. SCHLUSSABNAHME UND TECHNISCHE NACHUNTERSUCHUNG DURCH DEN RSC E. V.....</b>	<b>112</b>

19.1 AUFFORDERUNG UND AUSWAHL DER WETTBEWERBSFAHRZEUGE .....	112
19.2 ABLAUF UND PFLICHTEN DES TEILNEHMERS BEI DER SCHLUSSABNAHME .....	112
19.3 VORLAGEN VON HOMOLOGATIONSPAPIEREN UND ZERTIFIKATEN .....	113
19.4 TECHNISCHES NACHUNTERSUCHUNGSRECHT DES RSC E. V.....	113
<b>ABSCHNITT F – PARC FERME, SHAKEDOWN UND QUALIFIKATION .....</b>	<b>115</b>
20. PARC FERME .....	115
20.1 ANWENDUNG UND BESTIMMUNGEN.....	115
20.2 AUFENTHALT INNERHALB DES PARC FERME.....	115
20.3 SCHIEBEN EINES WETTBEWERBSFAHRZEUGS IM PARC FERME .....	115
20.4 ABDECKEN DES WETTBEWERBSFAHRZEUGES IM PARC FERME.....	115
20.5 TECHNISCHE UNTERSUCHUNGEN IM PARC FERME .....	115
20.6 REPARATUREN IM PARC FERME.....	116
20.7 ZIEL-PARC FERME AM ENDE DER RALLYE.....	116
21. SHAKEDOWN .....	116
21.1 ALLGEMEINES .....	116
21.2 ABLAUF DES SHAKEDOWNS .....	116
21.3 VERZICHTSERKLÄRUNG VON NICHT FÜR DIE VERANSTALTUNG GENANNTEN PASSAGIEREN	117
21.4 TECHNISCHE ABNAHME .....	117
21.5 AUSFALL BEIM SHAKEDOWN.....	117
21.6 FAHRERAUSTRÜSTUNG UND AUSTRÜSTUNG FÜR PASSAGIERE.....	117
22. QUALIFIKATION / QUALIFYING-PRÜFUNG .....	117
22.1 STRECKEN UND STRECKENAUSWAHL.....	117
22.2 SICHERHEIT UND STRECKENAUFBAU .....	117
22.3 ABLAUF DES QUALIFYINGS .....	117
22.4 ERGEBNIS DES QUALIFYINGS.....	118
<b>ABSCHNITT G – BESICHTIGUNG DER WERTUNGSPRÜFUNGEN, START DER RALLYE UND RESTART... 119</b>	
23. BESICHTIGUNG DER WERTUNGSPRÜFUNGEN .....	119
23.1 BESICHTIGUNGSFAHRZEUGE .....	119
23.2 REIFEN FÜR BESICHTIGUNGSFAHRZEUGE .....	119
23.3 EINSCHRÄNKUNG DER BESICHTIGUNG .....	119
23.4 ABLAUF DER BESICHTIGUNG .....	119
23.5 ÄNDERUNGEN AN DEN WERTUNGSPRÜFUNGSSTRECKEN .....	120
24. START DER RALLYE, STARTREIHENFOLGE, STARTABSTÄNDE UND RESTART.....	121
24.1 SHOWSTART .....	121
24.2 STARTPARK .....	121
24.3 MAXIMALE VERSPÄTUNG AM START .....	121
24.4 STARTREIHENFOLGE – ALLGEMEIN .....	121

24.5 STARTREIHENFOLGE ZUR 1. ETAPPE .....	121
24.6 STARTREIHENFOLGE AB DER 2. ETAPPE .....	122
24.7 STARTABSTÄNDE .....	122
24.8 RESTART NACH EINEM VORHERIGEN AUSFALL.....	122
<b>ABSCHNITT H – WERTUNGSPRÜFUNGEN, FAHRVERHALTEN, SICHERHEIT UND KONTROLLSTELLEN</b>	<b>124</b>
25. WERTUNGSPRÜFUNGEN .....	124
25.1 ZEITNAHME .....	124
25.2 WERTUNGSPRÜFUNGSSTART.....	124
25.3 MAXIMALZEIT UND DEREN BERECHNUNG/FESTLEGUNG.....	124
25.4 ÜBER- ODER UNTERSCHREITUNG DER RUNDENZAHL BEI RUNDKURSEN.....	124
25.5 STARTARTEN BEI RUNDKURSEN .....	125
25.6 STARTABLAUF BEI SPRINTPRÜFUNGEN MIT STARTUHR .....	126
25.7 MANUELLES STARTVERFAHREN BEI SPRINTPRÜFUNGEN .....	126
25.8 VERSPÄTUNGEN AM START DURCH VERSCHULDEN DES TEILNEHMERS.....	126
25.9 VERZÖGERUNG UND UNTERBRECHUNG EINER WERTUNGSPRÜFUNG.....	126
25.10 FEHLSTART/FRÜHSTART .....	126
25.11 ZIEL DER WERTUNGSPRÜFUNG.....	127
25.12 ABBRUCH EINER WERTUNGSPRÜFUNG UND ZUORDNUNG EINER FIKTIVEN FAHRZEIT .....	127
25.13 BEGRENZUNG DER RUNDENZAHL BEI RUNDKURSEN .....	127
26. SUPER SPECIAL STAGE UND POWER STAGE – BESONDERE BESTIMMUNGEN.....	127
26.1 CHARAKTERISTIK EINER SUPER SPECIAL STAGE .....	127
26.2 ABLAUF EINER SUPER SPECIAL STAGE.....	128
26.3 POWER STAGE .....	128
27. EINHALTUNG DES OFFIZIELLEN STRECKEN- UND ZEITPLANES DER VERANSTALTUNG .....	128
28. FAHRVERHALTEN UND BESTIMMUNGEN WÄHREND DER VERANSTALTUNG .....	128
28.1 ALLGEMEINES, UMDREHEN UND ÜBERHOLEN LASSEN AUF DER WERTUNGSPRÜFUNG.....	128
28.2 FAHRVERHALTEN WÄHREND DER BESICHTIGUNG DER WERTUNGSPRÜFUNGEN .....	129
28.3 GESCHWINDIGKEITÜBERSCHREITUNGEN WÄHREND DER RALLYE .....	129
28.4 STRASSENVERKEHRBESTIMMUNGEN.....	129
28.5 NICHT-EINHALTEN DER STRECKENFÜHRUNG, BREMSSCHIKANEN UND SCHIKANENFEHLER ..	130
29. SICHERHEITSMASSNAHMEN, AUSRÜSTUNG, UNFALLMELDUNG UND FLAGGENSIGNALLE .....	130
29.1 AUSRÜSTUNG DER TEILNEHMER UND KOMPETENZEN DER SPORTWARTE .....	130
29.2 SOS- UND OK-SCHILD SOWIE DEREN ANWENDUNG.....	131
29.3 UNFALLMELDUNG WÄHREND DER VERANSTALTUNG.....	132
29.4 MELDUNG EINES AUSFALLS UND ABGABE DER BORDKARTE DURCH DEN TEILNEHMER .....	133
29.5 ROTES WARNDREIECK .....	133
29.6 VERWENDUNG VON FLAGGENSIGNALLEN UND DEREN BEDEUTUNG .....	133

29.7 FIA-REGELUNGEN .....	136
29.8 VERWENDUNG VON HANDZEICHEN ZUR UNFALLMELDUNG UND/ODER ALS WARNSIGNAL	136
29.9 FAHRERSICHERHEITSUNTERWEISUNG .....	137
30. KONTROLLSTELLEN - ALLGEMEINE BESTIMMUNGEN .....	137
30.1 KENNZEICHNUNG DER KONTROLLSTELLEN .....	137
30.2 ABSPERRUNGEN DER KONTROLLSTELLE .....	137
30.3 AUFENTHALTSDAUER IN KONTROLLSTELLEN.....	137
30.4 ARBEITSBEREITSCHAFT DER KONTROLLSTELLE .....	137
30.5 ABFOLGE DER KONTROLLSTELLEN UND FAHRTRICHTUNG IN DER KONTROLLSTELLE.....	138
30.6 ANWEISUNGEN DES KONTROLLSTELLENPERSONALS .....	138
30.7 MEDIA ZONE (WENN VORHANDEN).....	138
31. DURCHFAHRTSKONTROLLEN.....	138
32. ZEITKONTROLLEN .....	138
32.1 FUNKTION UND KENNZEICHNUNG.....	138
32.2 ABLAUF AN ZEITKONTROLLEN.....	138
32.3 ZEITKONTROLLE VOR EINER WERTUNGSPRÜFUNG .....	140
33. KARENZZEIT UND DEREN ÜBERSCHREITUNG .....	140
ABSCHNITT I – SAMMELKONTROLLEN, SERVICE, SERVICEZONE, KRAFTSTOFFE UND BETANKEN.....	
34. SAMMELKONTROLLEN .....	141
34.1 VERFAHREN BEI DER ANKUNFT .....	141
34.2 VERFAHREN BEI DER AUSFAHRT .....	141
35. SERVICE, SERVICEZONE UND SERVICEARBEITEN.....	141
35.1 SERVICEBESCHRÄNKUNGEN .....	141
35.2 SERVICEZONE – ALLGEMEIN BESTIMMUNGEN .....	142
35.3 RÄUMLICHE DEFINITION DER SERVICEZONE.....	142
35.4 ZEITLICHE DEFINITION DER SERVICEZONE .....	143
35.5 HÖCHSTGESCHWINDIGKEIT INNERHALB DER SERVICEZONE .....	143
35.6 BE- BZW. ENTTANKEN IN DER SERVICEZONE, ARBEITEN AN DER KRAFTSTOFFANLAGE .....	143
35.7 TEAMMITGLIEDER IN DER SERVICEZONE .....	143
35.8 ZUGELASSENE AUSRÜSTUNG UND WERKZEUGE IN DER SERVICEZONE .....	144
35.9 WIEDERAUFLADEN VON ELEKTROFAHRZEUGEN INNERHALB EINER SERVICEZONE.....	144
35.10 REIFENMARKIERUNGSZONE (RMZ) AM ENDE DER SERVICEZONE .....	145
35.11 REIFENWECHSELZONE (RWZ) .....	145
35.12 SCHEINWERFERMONTAGEZONE (SMZ).....	145
35.13 AUSTAUSCH, AUSLESEN UND EINRICHTEN VON KAMERAS BZW. KAMERADATEN .....	145
36. KRAFTSTOFFE UND BETANKUNG.....	146
36.1 ORT DER BETANKUNG .....	146

36.2 ABLAUF DER BETANKUNG .....	146
36.3 ABLAUF DER BETANKUNG AN ÖFFENTLICHEN TANKSTELLEN .....	147
36.4 ZUGELASSENE KRAFTSTOFFE.....	147
36.5 EINHEITSKRAFTSTOFF .....	148
36.6 UNTERSUCHUNG DES KRAFTSTOFFES UND RESTKRAFTSTOFFMENGE.....	148
ABSCHNITT J – PROTEST, BERUFUNG, SPORTGERICHTSBARKEIT, MANIPULATION UND STRAFEN....	149
37. PROTESTE UND BERUFUNGEN .....	149
37.1 PROTESTE – DEFINITIONEN, FRISTEN UND ABLÄUFE.....	149
37.2 EINLEGEN EINES PROTESTES ODER EINER BERUFUNG .....	149
37.3 PROTEST- UND BERUFUNGSGEBÜHR.....	149
37.4 KOSTENVORSCHUSS FÜR DEN PROTEST .....	150
37.5 KOSTEN UND DEREN REGULIERUNG NACH DEM PROTEST .....	150
37.6 UNZULÄSSIGE PROTESTE .....	150
37.7 TECHNISCHE PROTESTE .....	151
37.8 BERUFUNGSRECHT DES RSC E. V.....	151
37.9 RÜCKNAHME DES PROTESTES .....	152
37.10 ZULÄSSIGKEIT DER BERUFUNG.....	152
38. SPORTGERICHTSBARKEIT UND STRAFEN, WETTEN UND MANIPULATION DES WETTBEWERBS ..	152
38.1 SPORTGERICHTSBARKEIT.....	152
38.2 WERTUNGSSTRAFEN UND GELDSTRAFEN DES RALLYELEITERS .....	152
38.3 STRAFEN DURCH DIE SPORTKOMMISSARE UND/ODER DIE SPORTGERICHTSBARKEIT.....	153
38.4 SPERREN VON TEILNEHMERN UND GELDSTRAFEN DURCH DAS SPORTGERICHT.....	154
38.5 WEITERE DEFINITIONEN UND BESTIMMUNGEN FÜR STRAFEN.....	154
38.6 WETTEN UND MANIPULATION DES WETTBEWERBS .....	155
ABSCHNITT K – ZIEL UND NACH DER VERANSTALTUNG, ERGEBNISSE UND SIEGEREHRUNG.....	156
39. RALLYEERGEBNISSE UND VORSCHRIFTEN NACH DER VERANSTALTUNG.....	156
39.1 ERSTELLUNG DER ERGEBNISSE.....	156
39.2 VERÖFFENTLICHUNG DER ERGEBNISSE.....	156
39.3 ZEITGLEICHHEIT BEI EINER VERANSTALTUNG ODER EINER ETAPPE EINER VERANSTALTUNG	156
39.4 FAIRE UND UNPARTEIISCHE BERICHTERSTATTUNG .....	157
39.5 BEKANNTGABE DER ERGEBNISSE .....	157
39.6 ERGEBNISLISTEN.....	157
39.7 SCHADENSREGULIERUNG DURCH DEN VERANSTALTER BZW. TEILNEHMER.....	157
39.8 VERANSTALTUNGSBERICHT.....	158
40. ZIEL UND SIEGEREHRUNG .....	158
40.1 ZIEL DER VERANSTALTUNG .....	158
40.2 SIEGEREHRUNG BEI EINER VERANSTALTUNG .....	158

## **ANHÄNGE UND ANLAGEN ZUM RSC-RALLYE-REGLEMENT DES RSC E. V.**

### **ANHANG I – BESTIMMUNGEN DES RSC E. V. FÜR FIA-KONTROLLSTELLENSCHILDER**

### **ANHANG II – RICHTLINIE DES RSC E. V. FÜR STANDARDDOKUMENTE**

1. VERANSTALTUNGS AUSSCHREIBUNG
2. BULLETINS
3. RALLYE GUIDE
4. STRECKEN- UND ZEITPLÄNE
5. BORDBUCH / BORD BOOK
6. KONTROLLKARTEN / BORDKARTEN
7. NENNFORMULAR / ONLINENENNUNG
8. NENNUNGLISTE, STARTERLISTE UND ERGEBNISLISTEN

### **ANHANG III – RICHTLINIE DES RSC E. V. FÜR DIE SICHERHEIT UND STRECKENSICHERUNG**

1. ALLGEMEINES
2. VORBEREITUNG UND ORGANISATION DER VERANSTALTUNG
3. VERANTWORTLICHKEIT UND KOMPETENZBEREICH DER OFFIZIELLEN
4. VORGABEN FÜR DIE RETTUNGS-, BERGUNGS- UND EINSATZKRÄFTE
  - 4.1 MEDIZINISCHER EINSATZLEITER (MEL)
  - 4.2 RETTUNGS-, BERGUNGS- UND EINSATZKRÄFTE
  - 4.3 KOMMUNIKATIONSMITTEL
5. SICHERHEIT DER ZUSCHAUER, UNBETEILIGTER DRITTER UND DER OFFIZIELLEN
  - 5.1 VORGABEN FÜR ZUSCHAUERBEREICHE („GO-AREA“)
  - 5.2 INFORMATION VON ZUSCHAUERN UND UNBETEILIGTEN DRITTEN
  - 5.3 SICHERHEIT VON ZUSCHAUERN
  - 5.4 SICHERHEITSABLAUF VOR DEM START EINER WERTUNGSPRÜFUNG
  - 5.5 KENNZEICHNUNG VON GEFAHRENSTELLEN UND SPERRZONEN („NO-GO-AREA“)
  - 5.6 DIMENSIONIERUNG VON SPERRZONEN („NO-GO-AREA“)
  - 5.7 ABSPERRUNG VON EINMÜNDENDEN WEGEN UND STRASSEN
  - 5.8 SCHNELLE VORFAHRZEUGE
  - 5.9 SCHLUSSFahrzeug
  - 5.10 SICHERHEIT VON OFFIZIELLEN UND VON AKKREDITIERTEN PRESSEVERTRETEREN
  - 5.11 ORGANISATIONSFahrzeuge
6. SICHERHEIT DER TEILNEHMER
  - 6.1 STRECKENPOSTEN
  - 6.2 STRECKENÜBERWACHUNG UND FLAGGENSIGNALE
  - 6.3 FUNKÜBERWACHUNG
  - 6.4 KENNZEICHNUNG DER STRECKE DER WERTUNGSPRÜFUNGEN
  - 6.5 CUTSPERREN
  - 6.6 ALKOHOL, DROGEN, BETÄUBUNGSMITTEL UND MEDIKAMENTE
7. GLEICHMÄSSIGKEITSRALLYESPORT
8. FAHRTEN AUSSERHALB DES WETTBEWERBS SOWIE VIP-, TAXI- UND SONDERFAHRTEN

### **ANHANG IV – REIFENBESTIMMUNGEN DES RSC E. V.**

### **ANHANG V – RICHTLINIE DES RSC E. V. FÜR BREMSSCHIKANEN**

### **ANHANG VI – SERIENAUSSCHREIBUNG DES RSC-RALLYE SUPERCUP DEUTSCHLAND 2021/22**

#### **PRÄAMBEL**

1. EINLEITUNG
2. ORGANISATION DES RSC-RALLYE SUPERCUP DEUTSCHLAND
  - 2.1 SERIENAUSSCHREIBER
  - 2.2 NAME DES SERIENAUSSCHREIBERS, ADRESSE UND KONTAKTDATEN
  - 2.3 PERMANENTE SPORTKOMMISSARE UND/ODER TECHNISCHE KOMMISSARE
  - 2.4 DELEGIERTE DES SERIENAUSSCHREIBERS
  - 2.5 LISTE DER OFFIZIELLEN



3. SPORTRECHTLICHE BESTIMMUNGEN UND ORGANISATORISCHE VORGABEN
    - 3.1 SPORTRECHTLICHE BESTIMMUNGEN
    - 3.2 ÄNDERUNGEN DER SERIENAUSSCHREIBUNG, ABSAGE UND VERLEGUNG EINER VERANSTALTUNG
  4. NENNUNGEN UND GEBÜHREN
    - 4.1 EINSCHREIBUNGEN/NENNUNGEN UND TEILNAHMEVERPFLICHTUNG
    - 4.2 EINSCHREIBE GEBÜHR FÜR DIE TEILNEHMER / PRÄDIKATSGEBÜHR FÜR DIE VERANSTALTER
    - 4.3 STARTNUMMERN
  5. VERANSTALTUNGEN UND WERTUNGSKLASSEN
    - 5.1 TERMINKALENDER DER SERIE
    - 5.2 ZUGELASSENE WETTBEWERBSFAHRZEUGE UND WERTUNGSKLASSENEINTEILUNG
    - 5.3 KLASSENZUSAMMENLEGUNGEN
  6. WERTUNG UND WERTUNGSPUNKTE
    - 6.1 WERTUNG, ERGEBNISLISTEN, PUNKTETABELLEN BZW. PUNKTEVERGABE
    - 6.2 PUNKTEGLEICHHEIT
  7. TITEL, PREISGELDER UND POKALE
    - 7.1 TITEL GESAMTSIEGER DES RSC-DEUTSCHLAND / DEUTSCHER RSC-RALLYEMEISTER
    - 7.2 TITEL KLASSENSIEGER DES RSC-DEUTSCHLAND / RSC-RALLYE SUPERCUP-SIEGER
    - 7.3 TITEL RSC-JUNIORCUPSIEGER / DEUTSCHER RSC-JUNIOR-RALLYEMEISTER
    - 7.4 TITEL RSC-BEIFAHRERCUPSIEGER
    - 7.5 TITEL RSC-CLASSIC-CUPSIEGER
    - 7.6 PREISGELD UND POKALE
  8. WERBUNG
    - 8.1 WERBUNG AN DER TEAMAUSRÜSTUNG
    - 8.2 WERBUNG UND STARTNUMMERN AM WETTBEWERBSFAHRZEUG
  9. ANERKENNUNG DIESER SERIENAUSSCHREIBUNG
  10. TV-, BILD- UND FILMRECHTE SOWIE WERBE- UND FERNSEHRECHTE
  11. BESONDERE SERIENBESTIMMUNGEN
  12. BESONDERE TECHNISCHE BESTIMMUNGEN DIESER SERIE
- ANLAGEN/ZEICHNUNGEN
- ANLAGE 1: TECHNISCHES REGLEMENT DER RSC-PROTOTYPEN-TOURENWAGEN (RSC-GRUPPE SUPER R4) FÜR 2020 BIS 2024
  - ANLAGE 2: TECHNISCHES REGLEMENT DER RSC-TOURENWAGEN (RSC-GRUPPE TC) FÜR DIE SPORTJAHRE 2020 BIS 2024
  - ANLAGE 3: TECHNISCHES REGLEMENT DER RSC-PRODUKTIONSWAGEN (RSC-GRUPPE PC) SOWIE FÜR RSC-SERIENPRODUKTIONSWAGEN (RSC-GRUPPE S-PC) UND RSC-ELEKTROPRODUKTIONSWAGEN (RSC-GRUPPE E-PC) DIE SPORTJAHRE 2020 BIS 2024

#### ANHANG VII – STRAFENKATALOG DES RSC E. V.

1. STRAFEN DES RALLYELEITERS BZW. AUSGESPROCHEN DURCH DEN RALLYELEITER
2. STRAFEN DER SPORTKOMMISSARE BZW. AUSGESPROCHEN DURCH DIE SPORTKOMMISSARE
3. STRAFEN DER SPORTGERICHTSBARKEIT BZW. AUSGESPROCHEN DURCH DAS SPORTGERICHT
4. WICHTIGE HINWEISE ZU DIESEM STRAFENKATALOG

#### ANHANG VIII – PRÜFSTANDARDS, NORMEN UND TECHNISCHE LISTEN

1. FIA-PRÜFNORMEN UND DEREN TECHNISCHE LISTEN
2. ANDERE PRÜFSTANDARDS UND NORMEN
3. ÜBERSICHT DER GÜLTIGKEIT UND ZULASSUNG VON NORMEN UND PRÜFSTANDARDS

#### ANHANG IX – BESONDERE BESTIMMUNGEN FÜR RSC-CLUBRALLYES

1. ALLGEMEINES

2. TEILNEHMERFAHRZEUGE UND DEREN INSASSEN
  - 2.1 TEILNEHMERFAHRZEUGE
  - 2.2 AUSTRÜSTUNG DER INSASSEN
3. WERTUNG FÜR RSC-CLUBRALLYES
4. VERSICHERUNG FÜR RSC-CLUBRALLYES
5. BESONDERE BESTIMMUNGEN VOR UND WÄHREND DER VERANSTALTUNG

#### ANHANG X – BESONDERE BESTIMMUNGEN FÜR DEN GLEICHMÄSSIGKEITSRALLYESPORT

1. ALLGEMEINES
2. WETTBEWERBSFAHRZEUGE UND DEREN INSASSEN
  - 2.1 WETTBEWERBSFAHRZEUGE
  - 2.2 AUSTRÜSTUNG DER INSASSEN
3. WERTUNG UND ZEITNAHME FÜR DEN GLEICHMÄSSIGKEITSRALLYESPORT
  - 3.1 WERTUNG UND WERTUNGSKLASSEN
  - 3.2 ERMITTLUNG UND FESTLEGUNG DER DURCHSCHNITTSGESCHWINDIGKEIT
  - 3.3 ERSTELLUNG DER ERGEBNISSE UND ZEITNAHME
  - 3.4 WERTUNGSMODI
  - 3.5 STARTVORGANG AM WP-START
  - 3.6 ZEITMESSGERÄTE IM WETTBEWERBSFAHRZEUGE
  - 3.7 ÜBER- UND UNTERSCHREITUNG DER SOLLZEITEN UND DURCHSCHNITTSGESCHWINDIGKEITEN
  - 3.8 BERECHNUNG DER ZIELSOLLZEIT
  - 3.9 HALTEN UND ANHALTEN AUF DER WERTUNGSPRÜFUNG
  - 3.10 ZURÜCKSETZEN AUF DER WERTUNGSPRÜFUNG
  - 3.11 KARENZZEIT
4. VERSICHERUNG FÜR DEN GLEICHMÄSSIGKEITSRALLYESPORT
5. BESONDERE BESTIMMUNGEN VOR UND WÄHREND DER VERANSTALTUNG

#### ANHANG XI – BESONDERE BESTIMMUNGEN FÜR FAHRTEN IM RAHMENPROGRAMM AUSSERHALB DES SPORTLICHEN WETTBEWERBS

1. ALLGEMEINES
2. TEILNEHMERFAHRZEUGE UND DEREN INSASSEN
  - 2.1 TEILNEHMERFAHRZEUGE
  - 2.2 AUSTRÜSTUNG DER INSASSEN
3. WERTUNG UND ZEITNAHME FÜR FAHRTEN IM RAHMENPROGRAMM
4. VERSICHERUNG FÜR FAHRTEN IM RAHMENPROGRAMM
5. BESONDERE BESTIMMUNGEN VOR UND WÄHREND DER VERANSTALTUNG

#### ANHANG XII – ZEICHNUNGEN IN DEN TECHNISCHEN REGLEMENTS DES RSC E. V.

#### ANHANG XIII – RICHTLINIE FÜR DIE STARTNUMMERNVERGABE UND DIE STARTREIHENFOLGE

1. VORGABEN FÜR DIE VERGABE VON STARTNUMMERN AN DIE TEILNEHMER
2. VORGABEN ZUR STARTREIHENFOLGE DER TEILNEHMER

### 1. ALLGEMEINES ZU DIESEM REGLEMENT

#### 1.1 BESTIMMUNGEN DIESES REGLEMENTS

Die Bestimmungen des aktuellen RSC-Rallye-Reglement (kurz: RSC-RR) gelten nur für alle Automobilrallyeveranstaltungen, die vom Rallye Supercup e. V. (kurz: RSC e. V.) genehmigt worden sind. Jede vom RSC e. V. genehmigte Automobilrallye unterliegt diesem gesamten sportlichen Reglement.

Es gelten dabei die folgenden Bestimmungen in der jeweils aktuell gültigen Form, die alle Teams, Fahrer und Beifahrer mit Abgabe ihrer Nennung ausdrücklich anerkannt und verbindlich befolgen:

- a) Bestimmungen und Vorschriften des vorliegenden RSC-Rallye-Reglements, einschließlich aller dazu erlassener Bulletins und Ergänzungen, sowie die Veranstaltungsausschreibung der betroffenen Veranstaltung, einschließlich aller dazu erlassener Bulletins und Ergänzungen,
- b) Satzung des Rallye Supercup e. V. (RSC e. V.) und Motorsportordnung des RSC e. V. (MSPo),
- c) Beschlüsse, Bestimmungen und Vorschriften des RSC e. V. sowie aller Ergänzungen dazu,
- d) Mitglieds- und Lizenzbestimmungen des RSC e. V.,
- e) Schieds- und Berufungsgerichtsordnung des RSC e. V. (SBGO),
- f) Serienausschreibung des RSC-Rallye Supercup Deutschland (RSC-Deutschland), **Anhang VI** des RSC-Rallye-Reglements, einschließlich aller Anhänge, Anlagen und erlassener Bulletins dazu,
- g) für Rallyes in Deutschland: Straßenverkehrsordnung der Bundesrepublik Deutschland (StVO),
- h) für Rallyes in Deutschland: Straßenverkehrsgesetz der Bundesrepublik Deutschland (StVG),
- i) Straßenverkehrs-Zulassungsordnung der Bundesrepublik Deutschland (StVZO) für Wettbewerbsfahrzeuge mit deutscher Zulassung; für Wettbewerbsfahrzeuge mit ausländischer, d. h. nicht deutscher Zulassung, gelten analog die Zulassungsbestimmungen und Regelungen des jeweiligen Landes der gültigen Zulassung dieses jeweiligen Wettbewerbsfahrzeuges,
- j) International Sporting Code (ISC) der Fédération Internationale de l'Automobile (FIA), kurz: ISC der FIA – Bezeichnung innerhalb des RSC e. V.: „Internationale Automobilsportordnung der FIA“, einschließlich aller Anhänge, soweit ausdrücklich darauf verwiesen wird,
- k) weitere Bestimmungen und Reglements der FIA, soweit ausdrücklich darauf verwiesen wird,
- l) Bestimmungen und Reglements der Autorité Sportive Nationale der FIA (ASN) für das Gebiet der Bundesrepublik Deutschland, soweit ausdrücklich darauf verwiesen wird,
- m) Anti-Doping-Regelwerk der nationalen wie internationalen Anti-Doping-Agentur (d. h. WADA-/NADA-Code) sowie die Anti-Dopingbestimmungen der FIA gemäß Anhang A zum ISC der FIA.

#### 1.2 ANWENDUNG DIESES REGLEMENTS

- a) Nur das Organisationskomitee des RSC e. V. (OK) kann eine vorherige, schriftliche Ausnahmegenehmigung zu diesem Reglement auf Antrag des jeweiligen Veranstalters erteilen.
- b) Vor und während einer Veranstaltung überwacht der Rallyeleiter den ordnungsgemäßen Ablauf der gesamten Veranstaltung und schreitet bei Vergehen gegen dieses Reglement ein. Er muss dabei die Sportkommissare über jeden Zwischenfall informieren, der die Anwendung des vorliegenden Reglements oder der Veranstaltungsausschreibung erforderlich macht.
- c) Jeder Verstoß gegen dieses Reglement wird dem zuständigen Rallyeleiter gemeldet. Er ist zudem mit der Anwendung aller jeweils gültigen Bestimmungen und Vorschriften beauftragt.
- d) Über jeden vorliegenden Verstoß wird gemäß dieses Reglements entschieden und ggf. eine entsprechende Strafe ausgesprochen. Dabei wird jeder in dem vorliegenden Reglement nicht vorgesehene Fall vom Rallyeleiter, ggf. nach Rücksprache mit den Sportkommissaren, dem jeweiligen Einzelfall nach bewertet und beurteilt sowie ggf. auch von ihm geahndet.
- e) Alle Entscheidungen über eine Bestrafung vor oder während einer Veranstaltung trifft allein der zuständige Rallyeleiter, ggf. nach Rücksprache mit den Sportkommissaren. Das Strafmaß legt der Rallyeleiter dabei allein auf der Grundlage dieses sportlichen Reglements fest.
- f) Eine jede Bestrafung kann gemäß dieses sportlichen Reglements anschließend von dem/den Betroffenen nur schriftlich unter der Angabe von Gründen sowie form- und fristgerecht bei den zuständigen Sportkommissaren angefochten werden.
- g) Alles nicht ausdrücklich durch dieses sportliche Reglement oder die jeweilige Veranstaltungsausschreibung erlaubte, ist verboten.

### 1.3 OFFIZIELLE SPRACHE DIESES REGLEMENTS

Die offizielle Sprache der Motorsportordnung (MSpO) ist Deutsch. Alle Reglements, Bestimmungen und deren Anhänge sowie Anlagen wie auch alle Änderungen, Erläuterungen und Ergänzungen dazu erscheinen in deutscher Sprache. Auch nach Übersetzung dieser Dokumente in eine andere Sprache als Deutsch ist weiterhin nur deren deutschsprachiger Originaltext gültig und zwingend anzuwenden. Bei allen Regularien Dritter, auf die in dieser MSpO verwiesen wird, gilt stets deren Originaltext.

### 1.4 AUSLEGUNG DIESES REGLEMENTS

In Streitfällen über die Auslegung vorliegender Bestimmungen ist alleine der OK des RSC entscheidungsberechtigt. Während einer Veranstaltung obliegt diese Entscheidung und Auslegung ausschließlich dem verantwortlichen Rallyeleiter, ggf. nach Rücksprache mit den Sportkommissaren.

### 1.5 DATUM DES INKRAFTTRETENS DIESES REGLEMENTS

Die vorliegenden Bestimmungen dieses sportlichen Reglements treten – soweit nicht anders bestimmt – am 1. Januar 2025 in Kraft und ersetzen alle älteren Versionen dieses sportlichen Reglements.

## 2. DEFINITIONEN

### 2.1 ABSCHNITT/FAHRTABSCHNITT

Als Abschnitt bzw. Fahrtabschnitt wird jeder Teil einer (1) Sektion einer (1) Rallye zwischen zwei (2) aufeinanderfolgenden Zeitkontrollen bezeichnet. Die Fahrtstrecke wie auch die Fahrzeit jedes dieser Fahrtabschnitte werden den Teilnehmern stets vom jeweiligen Veranstalter verbindlich vorgegeben. Eine (1) Sektion besteht dabei i. d. R. aus mehreren Abschnitten bzw. Fahrtabschnitten.

### 2.2 BEIFAHRER

Als Beifahrer wird der für das betreffende Wettbewerbsfahrzeug genannte Beifahrer bezeichnet. Der Beifahrer darf während der Rallye nur auf den Verbindungsetappen im öffentlichen Straßenverkehr hinter dem Steuer des Wettbewerbsfahrzeuges sitzen, jedoch nicht auf den Wertungsprüfungen im sportlichen Wettbewerb. Das setzt jedoch immer den Besitz einer gültigen Fahrerlaubnis für mehrspurige Kraftfahrzeuge bis mindestens 3,5 t zulässiges Gesamtgewicht der EG-Fahrzeugklasse M1 voraus, z. B. europäische Fahrerlaubnisklasse B oder Fahrerlaubnisklasse 3 der Bundesrepublik Deutschland.

Der Beifahrer muss im Besitz einer für das laufende Jahr gültigen Fahrerlizenz des RSC e. V. sein, um startberechtigt zu sein. Eine gültige Fahrerlaubnis ist für ihn nicht vorgeschrieben.

Beifahrer müssen das 14. Lebensjahr vollendet haben, um teilnahmeberechtigt zu sein (Stichtag: Veranstaltungstag). Beifahrer unter 18 Jahren benötigen für die Teilnahme an einer Veranstaltung außerdem die schriftliche Einverständniserklärung des/der gesetzlichen Vertreter(s).

### 2.3 BESICHTIGUNG DER WERTUNGSPRÜFUNGEN

Unter der Besichtigung der Wertungsprüfung versteht man die Anwesenheit eines Fahrers und/oder Beifahrers, der für die betreffende Rallye genannt hat oder nennen möchte, auf einer oder mehreren der geplanten Wertungsprüfung dieser Veranstaltung nach Bekanntgabe der Streckenführung.

Die Besichtigung der Wertungsprüfungen erfolgt dabei nach einem vom jeweiligen Veranstalter vorgegebenen Ablauf und Zeitplan. Der Veranstalter kann die Anzahl der Besichtigungsfahrten je Wertungsprüfung und die Besichtigungsfahrzeuge einschränken. Während der Besichtigung gelten für die Teilnehmer auf allen Wertungsprüfungen die StVO sowie ergänzend dazu die Regularien des RSC e. V.

### 2.4 BEWERBER

Ein separater Bewerber, also ein Club, ein Verein, ein Team, eine Privatperson oder eine Firma bzw. Unternehmen unter dessen/deren Bewerbung ein Teilnehmer bei einer Veranstaltung startet, ist im Bereich des durch den Rallye Supercup e. V. organisierten Rallyesports nicht definiert oder vorhanden. Somit ist ein Bewerber auch sportrechtlich im RSC e. V. nicht von Bedeutung.

## 2.5 BORDBUCH (ENGL.: ROAD BOOK)

Im Bordbuch wird die vorgeschriebene Fahrtstrecke für die Teilnehmer, inkl. Wertungsprüfungen, Verbindungsetappen und Besichtigungsstrecke sowie Tankstellen, usw., ausführlich beschrieben.

## 2.6 BULLETIN

Ein Bulletin ist ein offizielles schriftliches Dokument des Veranstalter und/oder des RSC e. V., welches die Veranstaltungsausschreibung, dieses sportliche Reglement samt aller Anlagen und Anhänge dazu oder andere offizielle Dokumente nachträglich ändert, präzisiert und/oder vervollständigt.

## 2.7 ENTSCHEIDUNG DER OFFIZIELLEN UND BENACHRICHTIGUNG DURCH DIE OFFIZIELLEN

Offizielles Dokument, welches vom Rallyeleiter bzw. den Sportkommissaren während einer Veranstaltung schriftlich herausgeben bzw. veröffentlicht wird, um den/die Teilnehmer nach einer vorherigen Anfrage, Anhörung oder Untersuchung über getroffene Entscheidungen bzw. erlangte Erkenntnisse oder die Anwendung bzw. Auslegung der jeweils gültigen Regularien formell zu informieren.

## 2.8 ETAPPE

Als Etappe wird jeder Teil bzw. Tag einer Rallye bezeichnet, der durch eine Sammelkontrolle zur Übernachtung unterbrochen ist. Eine Veranstaltung kann mehrere Etappen beinhalten.

## 2.9 FAHRER

Als Fahrer wird der für das betreffende Wettbewerbsfahrzeug genannte Fahrer bezeichnet. Der Fahrer darf dabei während der Rallye auf den Wertungsprüfungen im Wettbewerb ausschließlich am Steuer sitzen. Er muss im Besitz einer für das laufende Jahr gültigen Fahrerlizenz des RSC e. V. und einer gültigen Fahrerlaubnis für mehrspurige Kraftfahrzeuge bis mindestens 3,5 t zulässiges Gesamtgewicht der EG-Fahrzeugklasse M1 sein, z. B. europäische Fahrerlaubnisklasse B oder Fahrerlaubnisklasse 3 der Bundesrepublik Deutschland, um startberechtigt zu sein.

Der Besitz der Fahrerlaubnis der Fahrerlaubnisklasse B für das begleitete Fahren ab 17 Jahren (BF 17) gemäß § 6e Straßenverkehrsgesetz (StVG) und § 48a Fahrerlaubnis-Verordnung (FeV) berechtigt nicht als Fahrer an Rallyeveranstaltungen teilzunehmen, es sei denn, der mit dem zu begleitende Fahrer startende Beifahrer ist als Begleitperson in der Prüfbescheinigung „Begleitetes Fahren ab 17 Jahre“ namentlich genannt und besitzt eine für das laufende Jahr gültige Fahrerlizenz des RSC e. V. In diesem Falle ist die Teilnahme als Fahrer an Rallyeveranstaltungen innerhalb von Deutschland erlaubt. Die Auflagen der Prüfbescheinigung gemäß StVG sind während der gesamten Veranstaltung einzuhalten.

Der Fahrer übernimmt die Verantwortung des Fahrzeugeigentümers des eingesetzten Wettbewerbsfahrzeuges, falls sich dieser nicht an Bord des Wettbewerbsfahrzeuges befindet. Für Fahrer unter 18 Jahren tut dies der Beifahrer. Fahrer unter 18 Jahren benötigen für die Teilnahme an einer Veranstaltung außerdem die schriftliche Einverständniserklärung des/der gesetzlichen Vertreter(s).

## 2.10 FIA-HOMOLOGIERTE KOPF-RÜCKHALTE-SYSTEME

Ein FIA-homologiertes Kopf-Rückhalte-System, z. B. HANS oder Hybrid, ist für alle Teilnehmer vorgeschrieben (siehe technische FIA-Liste Nr. 29 und 36, abrufbar auf der Homepage der FIA).

## 2.11 HUBRAUMFAKTOR

Zum Ausgleich der Wettbewerbs- und Leistungsvorteile von Wettbewerbsfahrzeugen, die einen Motor mit einem Aufladungssystem (z. B. Kompressor oder Abgasturbolader) besitzen, werden die nominalen Hubräume, d. h. anrechenbaren bzw. tatsächlich vorhandenen Hubräume, mit einem Faktor multipliziert und diese Wettbewerbsfahrzeuge dann in die sich ergebende Wertungs- und Hubraumklasse eingestuft: z. B. 2.000 cm<sup>3</sup> Hubraum (nominal) x 1,7 (Hubraumfaktor) = 3.400 cm<sup>3</sup> Hubraum.

## 2.12 KONTROLLKARTEN

Kontrollkarten sind Karten für Stempel und Zeiteinträge an den verschiedenen, auf der Fahrtstrecke vorgesehenen Kontrollstellen einer Veranstaltung. Sie werden dabei auch als Bordkarten bezeichnet.

### 2.13 KONTROLLZONEN

Als Kontrollzone wird der Bereich zwischen dem gelben Kontrollstellenschild und dem beige Kontrollstellenschild mit 3 Querstreifen bezeichnet, siehe **Anhang I** dieses sportlichen Reglements.

### 2.14 MEDIA ZONE

Eine Media Zone ist eine separate Zone für Presse- und Medienvertreter, die vor einer Zeitkontrolle am Start und/oder Ziel der Veranstaltung und/oder vor Servicezonen und/oder Sammelkontrollen eingerichtet ist. Weiteres regelt und definiert der **Artikel 23.7** dieses sportlichen Reglements.

### 2.15 MITTEILUNG

Eine Mitteilung ist ein offizielles, schriftliches Dokument rein informativer Natur, das vom Rallyeleiter und/oder von den Sportkommissaren vor oder während einer Veranstaltung herausgegeben wird.

### 2.16 NEUTRALISATION

Als Neutralisation wird der Zeitraum bezeichnet, zu dem Teilnehmer, aus welchen Gründen auch immer, vom Veranstalter angehalten werden, wobei die Bestimmungen des Parc Ferme gelten.

Eine Neutralisation kann dabei auch der Abbruch einer einzelnen Wertungsprüfung oder der gesamten Veranstaltung sein. Es ist zulässig, eine Wertungsprüfung nur für einzelne Wertungsklassen oder Teile des Starterfeldes zu neutralisieren.

### 2.17 PARC FERME

Ein Parc Ferme ist eine Zone, in der keinerlei Reparaturen oder fremde Hilfe erlaubt sind, außer diese sind durch dieses sportliche Reglement bzw. die jeweilige Veranstaltungsausschreibung ausdrücklich erlaubt. Nur explizit zugelassene Offizielle, d. h. Sportwarte dürfen sich in dieser Zone aufhalten.

### 2.18 PRIORITÄTSFAHRER

Die Regelungen und Listen anderer Motorsportverbände zu sogenannten Prioritätsfahrer finden im Bereich des RSC e. V. keinerlei Anwendung, dies gilt auch für die Startreihenfolge bei den jeweiligen Veranstaltungen. Vom RSC e. V. sind zudem keine Prioritätsfahrer für diese Saison benannt worden.

### 2.19 REIFENAUFWÄRMZONE (TWZ)

Die Einrichtung einer Reifenaufwärmzone (TWZ) ist dem jeweiligen Veranstalter freigestellt. Diese Zonen müssen sich allerdings immer zwischen der Zeitkontrolle und dem Start der dazugehörigen Wertungsprüfung befinden. Für deren Aufbau und die Kennzeichnung gelten die Vorschriften der FIA.

### 2.20 RUNDKURS UND SPRINTPRÜFUNG

Ein Rundkurs ist eine Wertungsprüfung bei der eine oder mehrere Runden gefahren werden – mit und ohne Ausfahrt zum Ziel und bei der unterschiedlichen Startarten zulässig sind.

Eine Sprintprüfung führt auf direktem Weg vom Start zum Ziel, es wird also keine Runde gefahren. Eine Power Stage und eine Qualifying-Prüfung sollten immer eine Sprintprüfung sein.

### 2.21 SAMMELKONTROLLE (ENGL.: REGROUPING)

Eine Sammelkontrolle ist eine vom Veranstalter vorgesehene Pause – meist unter Parc Ferme-Bestimmungen – mit Zeitkontrollen bei der Ein- und Ausfahrt, um einerseits den Zeitplan einzuhalten und andererseits die in Wertung verbliebenen Wettbewerbsfahrzeuge wieder zusammenzuführen.

Diese Pause kann dabei für die Teilnehmer unterschiedlich lang sein. Diese Pause kann für die Teilnehmer eine Servicezone beinhalten.

### 2.22 SEKTION

Als Sektion werden alle Teile einer Rallye bezeichnet, die am selben Kalendertag stattfinden aber jeweils durch eine Sammelkontrolle voneinander getrennt sind. Die Reihenfolge der Sektionen innerhalb einer Etappe kann für die Teilnehmer im Ermessen des Veranstalters auch unterschiedlich sein.

### 2.23 SERVICE

Als Service wird jeglicher Art von Arbeiten am Wettbewerbsfahrzeug während einer Veranstaltung zur Durchführung von Reparaturen und/oder Wartungen durch die Teilnehmer selbst und ihre Teammitglieder sowie jede andere Person bezeichnet. Diese Servicearbeiten gelten jedoch als erlaubt, solange sie nicht explizit durch dieses sportliche Reglement untersagt worden sind.

### 2.24 SERVICEZONE

Eine Servicezone ist ein durch den Veranstalter ausgewiesener und gekennzeichnete Bereich zur Durchführung von Servicearbeiten durch die Teilnehmer und ihre Teammitglieder. Die Servicezone, deren Dauer und ihre Einrichtung liegt im Ermessen des Veranstalters. Eine Servicezone kann direkt vor und/oder während und/oder direkt nach einer Sammelkontrolle stattfinden.

### 2.25 SUPER SPECIAL STAGE UND POWER STAGE

Als Super Special Stage wird in der jeweiligen Veranstaltungsausschreibung jede Wertungsprüfung bezeichnet, die einen besonderen Ablauf extra für Zuschauer besitzt. Bei Super Special Stages starten in der Regel mehrere Teilnehmer gleichzeitig mit ihrem Wettbewerbsfahrzeug in diese Wertungsprüfung. Aus Gründen der Zuschauerwirksamkeit sollten sie immer als Rundkurs ausgetragen werden.

Als Power Stage wird jede in der jeweiligen Veranstaltungsausschreibung beschriebene Wertungsprüfung, mit der Vergabe von separaten Wertungspunkten an die Teilnehmer rein auf der Grundlage der jeweiligen Platzierung dieser Teilnehmer auf dieser einen (1) Wertungsprüfung bezeichnet. Diese Wertungsprüfung sollte dabei immer die letzte Sprintprüfung der betroffenen Veranstaltung sein.

### 2.26 TEAM

Ein Team besteht aus dem Fahrer und dem Beifahrer sowie aus allen mit dem Management, der Betreuung, dem Service sowie anderen Dienstleistungen und Aufgaben sowohl für das Wettbewerbsfahrzeug als auch dessen Fahrer und Beifahrer betrauten Personen sowie den Fahrzeugeigentümer bzw. Fahrzeughalter des Wettbewerbsfahrzeuges. Diese werden auch als Teammitglieder bezeichnet.

### 2.27 TECHNISCHE GRUPPE UND TECHNISCHE KLASSE

Als technische Gruppe wird eine Fahrzeuggruppe mit einem eigenständigen technischen Reglement bezeichnet, nach deren Regularien Wettbewerbsfahrzeuge bei Veranstaltungen des RSC e. V. startberechtigt sind.

Die jeweiligen technischen Reglements werden dabei zumeist vom RSC e. V. selbst, vom Weltmotorsportverband FIA (Fédération Internationale de l'Automobile) oder der „SRO Motorsports Group“ (Stéphane Ratel Organisation) erarbeitet, gepflegt und veröffentlicht.

Innerhalb einer technischen Gruppe kann es zudem verschiedene technische Klassen geben, welche in Abhängigkeit z. B. vom anrechenbaren Hubraum, von der Motorleistung oder von anderen technischen Gegebenheiten eingeteilt bzw. unterteilt sein können.

Dabei bilden zumeist wiederum mehrere, verschiedene dieser genannten technischen Klassen zusammen eine eigene Wertungsklasse.

### 2.28 TECHNISCHE ZONE

Eine technische Zone ist Zone zwischen zwei (2) Zeitkontrollen zur Durchführung von technischen Untersuchungen durch die technischen Kommissare. Sie liegt völlig im Ermessen des Veranstalters.

### 2.29 TEILNEHMER

Unter Teilnehmer versteht man den Fahrer und den Beifahrer mit und ohne Wettbewerbsfahrzeug.

### 2.30 VERANSTALTER

Der Veranstalter muss namentlich in der jeweiligen Veranstaltungsausschreibung erwähnt sein; dies gilt auch für alle Offiziellen der Veranstaltung. Er ist für die Veranstaltung verantwortlich. Der Veranstalter behält sich das Recht vor, jederzeit die Veranstaltung oder einzelne Wettbewerbe abzusagen.

### 2.31 VERANSTALTUNGSBEGINN

Die Veranstaltung beginnt mit dem Kalendertag, an welchem die Dokumentenabnahme stattfindet. Der sportliche Wettbewerb der Rallye beginnt dagegen erst an der ersten Zeitkontrolle.

### 2.32 VERANSTALTUNGSENDE

Die Veranstaltung endet mit der offiziellen Siegerehrung. Der Wettbewerb der Rallye endet bereits an der letzten Zeitkontrolle. Die Protestfristen enden gemäß den Bestimmungen dieses Reglements.

### 2.33 VERBINDUNGETAPPE

Verbindungsstapen sind alle Teile einer Rallye, die nicht als Wertungsprüfung und überwiegend im öffentlichen Straßenverkehr auf nicht abgesperrten Strecken, Straßen und Wegen gefahren werden.

### 2.34 VERBOTENER SERVICE

Als verbotener Service wird die Verwendung wie auch die Annahme von jeglichen produzierten Materialien – ob fest oder flüssig – sowie von Ersatzteilen, Werkzeugen oder Ausrüstungsgegenständen durch den jeweiligen Teilnehmer zu jedem Zeitpunkt der Veranstaltung bezeichnet, soweit dies explizit durch dieses sportliche Reglement oder die Veranstaltungsausschreibung verboten worden ist. Darunter fallen auch das Betanken und das Nachfüllen von Öl, Luft und Wasser sowie von allen weiteren Verbrauchsmitteln des jeweiligen Wettbewerbsfahrzeuges während der Veranstaltung.

Ein Betanken von Verbrauchsmitteln in Tankzonen oder an öffentlichen Tankstellen gilt nicht als verbotener Service. Gleiches gilt auch für das Annehmen von vom Veranstalter oder vom eigenen Team ausgegebenen Speisen und Getränken. Weiteres regelt [Artikel 35](#) dieses sportlichen Reglements.

### 2.35 WERTUNGSKLASSEN

Zur Reduzierung der Vielzahl an technischen Gruppen und Klassen werden die Wettbewerbsfahrzeuge in sogenannten Wertungsklassen zusammengefasst, die jeweils gemäß den technischen Vorgaben und Freiheiten entsprechend eingeteilt wurden, zur Wahrung der Chancengleichheit im Motorsport.

In Wertungsklassen sind meist Wettbewerbsfahrzeuge verschiedener, technischer Gruppen und/oder Klassen vereint, jedoch immer unter der Berücksichtigung der jeweiligen technischen Reglements, die für jedes einzelne dieser Wettbewerbsfahrzeuge unabhängig gültig sind und auch bleiben.

### 2.36 WERTUNGSPRÜFUNG

Wertungsprüfungen nennt man alle Teile einer Rallye, die nicht als Verbindungsstapen, sondern auf extra für die Veranstaltung gesperrten Straßen und Wegen unter Zeitnahme gefahren werden. Diese Wertungsprüfungen können dabei als Sprintprüfungen oder Rundkurse gefahren werden.

Eine Wertungsprüfung (kurz: WP) beginnt am roten Startschild und endet an der Durchfahrtskontrolle nach dem Ziel (WP-STOP). Dazwischen sind, nur während des sportlichen Wettbewerbs, die Bestimmungen der Straßenverkehrsordnung der Bundesrepublik Deutschland (StVO) außer Kraft gesetzt.

### 2.37 WERTUNGSVERLUST/WERTUNGSAUSSCHLUSS UND DISQUALIFIKATION

Sowohl Wertungsverlust als auch Wertungsausschluss und Disqualifikation bedeuten, dass der jeweils betroffene Teilnehmer als nicht gewertet im Ergebnis einer Veranstaltung geführt wird.

Der Wertungsverlust bzw. der Wertungsausschluss wird durch den Rallyeleiter jeweils am Ende der betroffenen Etappe oder Sektion ausgesprochen.



Die Disqualifikation wird von den Sportkommissaren oder dem OK des RSC ausgesprochen.

### 2.38 WETTBEWERB DER VERANSTALTUNG

Der sportliche Wettbewerb der Rallye, d. h. der Veranstaltung beginnt an der ersten Zeitkontrolle.

### 2.39 WETTBEWERBSFAHRZEUG

Ein Wettbewerbsfahrzeug ist ein Fahrzeug, das bei einer Veranstaltung nach diesem sportlichen Reglement für den sportlichen Wettbewerb eingesetzt wird. Es muss dabei dem jeweiligen gültigen technischen Reglement seiner technischen Gruppe und Klasse voll entsprechen. Diese Entsprechung muss vor und kann jederzeit auch nochmals während und nach der Veranstaltung durch den Veranstalter und dessen Offizielle überprüft werden.

Nur der jeweilige Teilnehmer ist alleine vollumfänglich für sein Wettbewerbsfahrzeug verantwortlich.

Bei allen Wettbewerbsfahrzeugen werden die Fahrzeuggewichte immer in Kilogramm (kg) und die Motorleistungen immer in Kilowatt (kW) bestimmt bzw. gemessen. Zudem gilt das metrische System.

Bei allen Wettbewerbsfahrzeugen gilt für die Bestimmung der Messwerte jeglicher Art von Abmessungen (Längen, Breiten, Höhen, usw.), Flächen, Dicken, Volumina und Gewichten, soweit nichts anderes vom RSC e. V. explizit festgelegt worden ist – vgl. z. B. **Artikel 6.1.2** dieses sportlichen Reglements, stets eine einheitliche Messtoleranz von 1,0 Prozent.

Jedes Wettbewerbsfahrzeug muss eine gültige Zulassung für den öffentlichen Straßenverkehr besitzen.

## 3. OFFIZIELLE UND DELEGIERTE

### 3.1 DELEGIERTE DES RSC E. V.

Der RSC e. V. kann mindestens die nachfolgenden Delegierten zu seinen Veranstaltungen entsenden:

- a) Veranstaltungsdelegierter des RSC e. V.: Der Veranstaltungsdelegierte des RSC e. V. unterstützt und berät den jeweiligen Veranstalter bei der Planung, Organisation und der anschließenden Durchführung seiner Veranstaltung und verfolgt die jeweilige Veranstaltung vor Ort.
- b) technischer Delegierter des RSC e. V.: Der technische Delegierte des RSC e. V. unterstützt und berät die technischen Kommissare bei einer Veranstaltung des RSC e. V. bei deren Arbeit.
- c) Sicherheitsdelegierter des RSC e. V.: Der Sicherheitsdelegierte des RSC e. V. unterstützt und berät den Veranstalter und dessen Offizielle in Sicherheitsfragen. Er hat dabei eine rein beratende Funktion und greift nicht unaufgefordert in den Ablauf der Veranstaltung ein.

### 3.2 KONTROLLSTELLENPERSONAL

Die Mitarbeiter einer Kontrollstelle tragen den Teilnehmern die Ankunftszeit in die Bordkarte ein bzw. die Zielzeit bzw. die Fahrzeit auf der Wertungsprüfung oder bestätigen dem Teilnehmer die Durchfahrt der Kontrollstelle. Sie haben den Anweisungen des Leiters der Streckensicherung, des Rallyeleiters und des Wertungsprüfungsleiters sowie deren Delegierten Folge zu leisten.

### 3.3 LEITENDER RALLYEARZT

Der leitende Rallyearzt (LRA) sollte nach Möglichkeit nicht gleichzeitig auch noch als Notarzt an einer Wertungsprüfung der Veranstaltung fungieren. Er sollte sich im Rallyezentrum oder in der Nähe der von ihm zu betreuenden Wertungsprüfungen aufhalten. Im Falle eines schweren Unfalls, der eine notärztliche Versorgung von Teilnehmern und/oder Zuschauern erforderlich macht, soll er den zuständigen Notarzt der Wertungsprüfung bei der Erstversorgung der Verletzten unterstützen, wenn dieser eine solche Unterstützung anfordert oder diese Unterstützung notwendig ist.

Der leitende Rallyearzt muss einen Fachkundenachweis Rettungsdienst oder die Zusatzausbildung Notfallmedizin („Notarztschein“) besitzen. Er unterstützt den Leiter der Streckensicherung bei der Leitung und Koordinierung von Rettungseinsätzen auf den Wertungsprüfungen während der Rallye. Er arbeitet auf Anweisung des Leiters der Streckensicherung und des Rallyeleiters.

### 3.4 LEITER DER STRECKENSICHERUNG

Der Leiter der Streckensicherung (LS) ist für die Sicherheit und die Auswahl der Wertungsprüfungen verantwortlich. Er prüft während der Veranstaltung die Umsetzung der Vorgaben im Sicherheits- handbuch der Veranstaltung sowie des Streckengutachtens. Nur der LS gibt die Wertungsprüfung(en) für den sportlichen Wettbewerb frei, wenn aus seiner Sicht alles den o. g. Vorgaben und diesem Reg- lement entspricht. Ansonsten hat er das Recht, diese Freigabe zu verweigern.

Der Leiter der Streckensicherung leitet und koordiniert die Rettungseinsätze an den Wertungsprü- fungen während der Rallye, er wird dabei durch den leitenden Rallyearzt und den medizinischen Ein- satzleiter unterstützt. Er kann dabei einen (1) oder mehrere Stellvertreter (stellv. LS) haben.

### 3.5 MEDIZINISCHER EINSATZLEITER

Der medizinische Einsatzleiter (MEL) muss sich in der Nähe der Rallyeleitung aufhalten. Zwischen dem medizinischen Einsatzleiter und dem Leiter der Streckensicherung muss außerdem eine ständige und zuverlässige Kommunikationsmöglichkeit bestehen, z. B. durch den sogenannten Orga-Funk des Veranstalters. Der medizinische Einsatzleiter muss darüber hinaus mit der zuständigen integrierten Rettungsleitstelle (ILS) in Kontakt stehen, um im Falle eines Unfalls weitere Rettungskräfte anfordern zu können.

Der medizinische Einsatzleiter unterstützt den Leiter der Streckensicherung bei der Leitung und Ko- ordinierung von Rettungseinsätzen auf den Wertungsprüfungen während der Rallye. Er arbeitet auf Anweisung des Leiters der Streckensicherung und des Rallyeleiters.

### 3.6 ORGANISATIONSKOMITEE DES VERANSTALTERS

Der Veranstalter benennt in seiner Veranstaltungsausschreibung alle Mitglieder seines Veranstal- tungsorganisationskomitees (VOK) namentlich. Die Mitglieder sind mit der Organisation und Durch- führung der Veranstaltung betraut und können auch in einer anderen Funktion während der Veran- staltung in Erscheinung treten, jedoch nicht als Sportkommissar.

Das Organisationskomitee berät und unterstützt den Rallyeleiter vor, während und nach der Veran- staltung. Der Rallyeleiter selbst kann auch Teil dieses Komitees sein. Eines der Mitglieder dieses Ko- mitees kann dabei auch zum Organisationsleiter (OL) ernannt werden und bekommt damit das Recht an den offiziellen sowie auch außerordentlichen Sitzungen der Sportkommissare teilzunehmen, je- doch ohne Stimmrecht. Der Organisationsleiter ist stimmberechtigtes Mitglied des Sportgerichtes bei der jeweiligen Veranstaltung, d. h. des Schiedsgerichtes des RSC e. V. Der Rallyeleiter darf nicht gleichzeitig auch der Organisationsleiter sein.

### 3.7 RALLYELEITER

Der Rallyeleiter (RyL) ist für die Durchführung der Veranstaltung nach den Bestimmungen dieses sportlichen Reglements verantwortlich. Er spricht alle Strafen gegen die Teilnehmer aus und ent- scheidet, ggf. nach Rücksprache mit den Sportkommissaren, über das Strafmaß und die Art der Be- strafung. Der Rallyeleiter kann dabei einen (1) oder mehrere Stellvertreter (stellv. RyL) haben, die jedoch nicht seine Funktionen übernehmen dürfen. Alle Bulletins und Aushänge an der Veranstaltung müssen die Unterschrift des Rallyeleiters tragen, solange hier nichts anderes bestimmt ist.

### 3.8 RALLYESEKRETÄR

Der Rallyesekretär (RyS) ist die rechte Hand des Rallyeleiters. Er ist für die offiziellen Aushänge sowie die Einberufung von Sitzungen bzw. Besprechungen der Offiziellen zuständig und protokolliert diese.

Der Rallyesekretär informiert die Teilnehmer und Sportwarte mit den notwendigen Unterlagen. Er handelt auf Anweisung des RyL.

### 3.9 RETTUNGS-, BERGUNGS- UND EINSATZKRÄFTE

Rettungs-, Bergungs- und Einsatzkräfte, kurz: besondere Sicherheitskräfte, sind in ausreichender Anzahl an den Wertungsprüfungen vom Veranstalter zu positionieren und vor Beginn ihrer Tätigkeit auf die besonderen Anforderungen bei einer Automobilrallyveranstaltung hinzuweisen. Die Anzahl und Art dieser besonderen Sicherheitskräfte regelt detailliert der **Anhang III** zu diesem sportlichen Reglement sowie das Streckengutachten des Veranstalters.

Zu den besonderen Sicherheitskräfte i. S. dieses sportlichen Reglements gehören u. a.: Notärzte, die Besatzungen von Rettungswägen (RTW), Bergungsfahrzeugen, Feuerwehrfahrzeugen, technischem Hilfswerk (THW) und Medical Intervention Cars (MIC) sowie Personen mit besonderer Ausbildung und Qualifikation zur Rettung von Menschen aus Gewässern (z. B. DLRG). Besondere Sicherheitskräfte haben den Anweisungen des Leiters der Streckensicherung, des Rallyeleiters und des Wertungsprüfungsleiters sowie deren Delegierten Folge zu leisten.

### 3.10 SACHRICHTER

Besondere Sportwarte der Streckensicherung sind Sachrichter. Diese sind u. a. bei Schikanen zur Überwachung und Feststellung von Schikanenfehler, am Start der Prüfungen zur Feststellung von Frühstarts oder zum Zählen der Runden an Rundkursen einzusetzen.

Sie müssen in der Veranstaltungsausschreibung namentlich genannt sein oder müssen zu einem späteren Zeitpunkt auf einem Bulletin veröffentlicht werden, mit Ausnahme der Startsacherichter.

Eine Entscheidung eines Sachrichters ist nicht protestierbar. Ein Sachrichter muss immer zusammen mit einem anderen Sportwart der Streckensicherung, nach Möglichkeit mit Funkverbindung zum Wertungsprüfungsleiter, auf einem Postenpunkt stehen. Der Sachrichter übernimmt jedoch keine Aufgaben der Streckensicherung.

Sachrichter müssen eine besondere Fachkunde haben oder vorherige Einweisung bekommen, um für diese Tätigkeit geeignet zu sein. Sie haben den Anweisungen des Leiters der Streckensicherung, des Rallyeleiters und des Wertungsprüfungsleiters sowie deren Delegierten Folge zu leisten.

### 3.11 SPORTKOMMISSARE

Das Kollegium der Sportkommissare (Spoko) setzt sich aus mindestens zwei (2) Mitgliedern, höchstens aus drei (3) Mitgliedern zusammen.

Zwischen den Sportkommissaren und der Rallyeleitung muss eine permanente Kommunikationsmöglichkeit bestehen. Während der Rallye muss sich mindestens einer (1) der Sportkommissare in unmittelbarer Nähe der Rallyeleitung aufhalten.

Die Sportkommissare beraten und unterstützen den Rallyeleiter während der jeweiligen Veranstaltung in sportrechtlichen Fragen sowie im Strafmaß und der Art von Bestrafungen.

### 3.12 SPORTWART DER STRECKENSICHERUNG

Sportwarte der Streckensicherung (SdS) werden durch den Veranstalter in ausreichender Anzahl, gemäß Streckengutachten, zur Absicherung einer Wertungsprüfung eingesetzt. Sie können dabei auch als Funkposten eingesetzt werden. Sie haben den Anweisungen des Leiters der Streckensicherung, des Rallyeleiters und des Wertungsprüfungsleiters sowie deren Delegierten Folge zu leisten.

Sportwarte der Streckensicherung können dabei auch Sicherheitsposten (S-Posten) eingesetzt werden. Sie sichern Zufahrtsmöglichkeiten zu den Wertungsprüfungen, vor allem im Bereich zwischen der Startzeitkontrolle und des Starts sowie des Ziels und der Durchfahrtskontrolle (WP-STOP) einer jeden Wertungsprüfung, zusätzlich ab und sind nach Möglichkeit auch mit einer Funkverbindung zur Wertungsprüfungsleitung auszustatten.

### 3.13 TECHNISCHE KOMMISSARE

Das Kollegium der technischen Kommissare (TK) muss immer aus mindestens zwei (2) Mitgliedern bestehen. In Anhängigkeit der Teilnehmerzahl können und sollen es bei großen Starterfeldern jedoch auch mehr sein.

Zwischen den technischen Kommissaren und dem Rallyeleiter muss ein reger Austausch bestehen. Während der Rallye muss sich mindestens einer (1) der technischen Kommissare in unmittelbarer Nähe der Rallyeleitung aufhalten.

Die technischen Kommissare führen die technische Abnahme vor der Veranstaltung durch, sowie weitere technischen Untersuchung während und nach der Veranstaltung.

Sie überprüfen die Wettbewerbsfahrzeuge auf ihre Wettbewerbssicherheit und auf ihre technische Übereinstimmung mit dem jeweiligen technischen Reglement. Sie melden Wettbewerbsfahrzeuge, welche die technische Abnahme und/oder Nachuntersuchung nicht bestehen an den Rallyeleiter.

Die technischen Kommissare unterstützen und beraten den Rallyeleiter während der Veranstaltung in technischen Angelegenheiten und arbeiten nur nach dessen ausdrücklichen, vorherigen Anweisungen. Sie besitzen gegenüber den übrigen Sportwarten keinerlei Weisungsfunktion.

Einer (1) dieser technischen Kommissare ist Obmann der technischen Kommissare und auch technischer Schiedskommissar im Falle eines technischen Protestes.

### 3.14 TEILNEHMER-/FAHRERVERBINDUNGSPERSONEN

Die hauptsächliche Aufgabe der Teilnehmer-/Fahrerverbindungspersonen ist es, den Teilnehmern Informationen oder Klarstellungen in Zusammenhang mit den Bestimmungen und dem Ablauf der Veranstaltung zu erteilen sowie ihnen bei Rückfragen behilflich zu sein.

Es muss mindestens eine (1) Teilnehmer-/Fahrerverbindungsperson bei der Veranstaltung anwesend sein. Die Verbindungspersonen müssen für die Teilnehmer leicht erkennbar und gemäß einem Zeitplan anwesend sein sowie namentlich in der Veranstaltungsausschreibung erwähnt werden.

### 3.15 WERTUNGSPRÜFUNGSLEITER

Der Wertungsprüfungsleiter (WP-L) ist für den Aufbau gemäß der Vorgaben aus diesem sportlichen Reglement, den Vorgaben des Sicherheitshandbuchs sowie des Streckengutachtens seiner Wertungsprüfung verantwortlich.

Er trägt für die ordnungsgemäße Durchführung seiner Wertungsprüfung Verantwortung und arbeitet auf Anweisung des Leiters der Streckensicherung und des Rallyeleiters sowie deren Delegierten.

Er muss mindestens einen (1) stellvertretenden Wertungsprüfungsleiter (stellv. WP-L) zur Seite gestellt bekommen. Außerdem kann er sich für den Auf- und Abbau der Prüfung sowie der Durchführung der Prüfung mehrerer Fachkundiger bedienen.

### 3.16 ZEITNAHMEKOMMISSARE

An jeder Wertungsprüfung muss jeweils mindestens ein (1) Zeitnahmekommissare (ZKo) sein. Nur dieser ist berechtigt, die Zielzeiten der Teilnehmer auf einer Wertungsprüfung an der Zielzeitnahme zu ermitteln und diese anschließend digital und/oder per Kurier der Zeitnahme an die Auswertung der Veranstaltung zur Erstellung der Ergebnislisten weiter zu geben.

Bei Rundkursen muss sich zusätzlich auch am Start der Wertungsprüfung ein (1) Zeitnahmekommissare (ZKo) befinden, der die Startzeiten der Teilnehmer ermittelt und wie oben erwähnt weitergibt.

Die Zeitnahmekommissare sind Mitarbeiter des Rallyeleiters und arbeiten nach dessen Anweisungen.

Ein (1) lizenzierter Zeitnahmekommissar ist der Obmann der Zeitnahmekommissare.

**4. WETTBEWERBSFAHRZEUGE UND DEREN BESTIMMUNGEN, WERTUNGSKLASSENEINTEILUNG**

**4.1 MINDESTLEISTUNGSGEWICHTE UND LEISTUNGSBEGRENZUNGEN**

Bei der Nennung seines Wettbewerbsfahrzeuges muss der Teilnehmer immer die in den Fahrzeugpapieren eingetragene Motorleistung, welche durch die vorhandene, tatsächliche Motorleistung (d. h. bei mehreren Mappings im Steuergerät des Motors, das Mapping mit der größten Motorleistung) nicht überschritten werden darf, wobei die fünfprozentige (5 %) Leistungstoleranz der StVZO Berücksichtigung findet, und das tatsächliche, während der Veranstaltung vorhandene Fahrzeugleergewicht angeben. Beides kann durch die technischen Kommissare bzw. den Veranstalter jederzeit nachgeprüft werden. Die Bestimmungen des jeweiligen technischen Reglements sind dabei zu beachten.

Das Mindestleistungsgewicht beträgt verbindlich für alle Wettbewerbsfahrzeuge:

- a) mit Allradantrieb: 3,4 kg/PS bzw. 4,6 kg/kW; nur für Rally1, WRC: ≤ 3,1 kg/PS bzw. 4,2 kg/kW
- b) ohne Allradantrieb: 3,0 kg/PS bzw. 4,1 kg/kW

Beispiel: 289 kW – laut den Fahrzeugpapieren – mit Allrad: 289 kW x 4,6 kg/kW = 1.329,4 kg

Dabei darf das im jeweiligen Gruppenreglement bzw. in den technischen Bestimmungen geforderte Mindestgewicht für die jeweilige Hubraumklasse/Leistungsklasse nicht unterschritten werden, davon ausgenommen sind die unter **Artikel 4.2.1** RSC-RR genannten GT-Fahrzeuge (R-GT, GT2, N-GT, GT3). Das maximal zulässige Gesamtgewicht des Wettbewerbsfahrzeuges darf nicht überschritten werden.

Das Mindestleistungsgewicht des individuellen Wettbewerbsfahrzeuges wird ohne Ausnahme immer ohne Insassen und ohne Nachfüllen oder Ablassen von Flüssigkeiten ermittelt, d. h. Leergewicht.

Für alle Wettbewerbsfahrzeuge gelten dabei zusätzlich folgende Leistungsbegrenzungen:

<b>Wertungsgruppen TC und R-SC (Tourenwagen und Rallye Supercars)</b>		<b>Wertungsgruppen PC und EC (Produktionswagen und Elektroproduktionswagen)</b>		<b>Wertungsgruppe S-PC (Serienproduktionswagen)</b>
<u>ohne Allrad- antrieb:</u>	<u>mit Allrad- antrieb:</u>	<u>ohne Allrad- antrieb:</u>	<u>mit Allrad- antrieb:</u>	<u>mit und ohne Allradantrieb:</u>
<b>max. 320 kW bzw. 435 PS</b>	<b>max. 305 kW bzw. 415 PS</b>	<b>max. 285 kW bzw. 388 PS</b>	<b>max. 270 kW bzw. 367 PS</b>	<b>max. 250 kW bzw. 340 PS</b>

O. g. Leistungsbegrenzungen gelten unter Berücksichtigung der fünfprozentigen (5 %) Leistungstoleranz gemäß StVZO und dürfen daher um bis zu 5,0 Prozent überschritten werden. Eine festgestellte, größere Überschreitung dieser Werte führt zum Wertungsausschluss durch den Rallyeleiter und einer Meldung an die Sportkommissare. Die Motorleistung kann jederzeit durch ein vom Veranstalter fest im Wettbewerbsfahrzeug installiertes Gerät oder gemäß EWG-Richtlinie 80/1269 überprüft werden.

**4.2 ZUGELASSENE UND NICHT ZUGELASSENE WETTBEWERBSFAHRZEUGE**

**4.2.1 Es sind nur folgende Wettbewerbsfahrzeuge zugelassen:**

- a) Prototypentourenwagen der Gruppe Super R4 gemäß **Anlage 1 zum Anhang VI** des RSC-RR,
- b) Tourenwagen der Gruppe TC gemäß **Anlage 2 zum Anhang VI** des RSC-RR,
- c) Produktionswagen der Gruppe PC gemäß **Anlage 3 zum Anhang VI** des RSC-RR,
- d) Serienproduktionswagen der Gruppe S-PC gemäß **Anlage 3 zum Anhang VI** des RSC-RR sowie S-PC-Performance-Fahrzeuge gemäß der Sonderregelungen in **Anlage 3 zum Anhang VI**,
- e) Elektroproduktionswagen der Gruppe E-PC gemäß **Anlage 3 zum Anhang VI** des RSC-RR sowie Rallye-Elektrofahrzeuge der Gruppe E-Rally5 gemäß Artikel 260A Anhang J zum ISC der FIA,
- f) Produktionswagen der Gruppe N gemäß Artikel 254 im Anhang J 2019 zum ISC der FIA,
- g) Tourenwagen der Gruppe A gemäß Artikel 255 im Anhang J 2019 zum ISC der FIA,
- h) Tourenwagen der Gruppe A-Kit gemäß Artikel 255 im Anhang J 1999 zum ISC der FIA,
- i) Fahrzeuge der Gruppen B, 1, 2, 3 und 4 gemäß des jeweiligen Anhang J zum ISC der FIA,
- j) Fahrzeuge der Gruppen N, A, B, 1, 2, 3 und 4 gemäß Anhang K zum ISC der FIA,
- k) Tourenwagen der Gruppe Super 1600 gemäß Artikel 255 im Anhang J 2006 zum ISC der FIA,
- l) Tourenwagen der Gruppe Super 2000-Rallye gemäß Artikel 254A zum ISC der FIA,
- m) Tourenwagen der Gruppe Super 2000-Rallye – sog. Regional Rally Cars (RRC) gemäß Artikel 255A im Anhang J 2013 zum ISC der FIA (d. h. Homologations-Jahrgänge 2011 bis inkl. 2013),

- n) GT-Fahrzeuge der Gruppe R-GT gemäß Artikel 256 im Anhang J zum ISC der FIA,
- o) GT-Fahrzeuge der Gruppen GT2 bzw. N-GT gemäß Artikel 257 im Anhang J zum ISC der FIA, mit und ohne ASN-Rallye-Datenblatt ausgestellt bzw. gültig ab inkl. 2008,
- p) GT-Fahrzeuge der Gruppe GT3 gemäß Artikel 257A im Anhang J zum ISC der FIA, mit und ohne ASN-Rallye-Datenblatt ausgestellt bzw. gültig ab inkl. 2008,
- q) GT-Fahrzeuge der SRO-Gruppe GT4 gemäß den technischen Bestimmungen der „SRO Motorsports Group“ für die SRO-Gruppe GT4,
- r) Rallye-Tourenwagen der Gruppen Rally3, Rally4 und Rally5 gemäß Artikel 260 im Anhang J zum ISC der FIA bzw. der Gruppen R1, R2 und R3 sowie R4 gemäß Artikel 260 im Anhang J 2018 bzw. 2019 zum ISC der FIA,
- s) Rallye-Tourenwagen der Gruppen R3T und R3D gemäß 260D im Anhang J zum ISC der FIA,
- t) Rallye-Tourenwagen gemäß der FIA-Kit-Bestimmungen der Gruppen R4-Kit, Rally2-Kit gemäß Artikel 260E und Rally5-Kit gemäß Artikel 260B jeweils im Anhang J zum ISC der FIA,
- u) Rallye-Tourenwagen der Gruppen R5, Rally2 gemäß Artikel 261 im Anhang J zum ISC der FIA,
- v) Rallye-Tourenwagen der Gruppe Rally1 gemäß Artikel 262 im Anhang J 2025 zum ISC der FIA,
- w) Fahrzeuge der „Gruppe WRC 2,0 Liter“ gemäß Artikel 255A im Anhang J bis 2010 zum ISC der FIA (d. h. Homologationsjahrgänge ab inkl. 1997 bis inkl. Homologationsjahrgang 2010),
- x) Fahrzeuge der „Gruppe WRC 1,6 Liter“ gemäß Artikel 255A im Anhang J 2011 bis inkl. Artikel 255A im Anhang J 2016 zum ISC der FIA (d. h. Homologationsjahrgänge 2011 bis inkl. 2016),
- y) Fahrzeuge der „Gruppe WRC PLUS“ gemäß Artikel 255A im Anhang J 2017 ff. zum ISC der FIA (d. h. WRC-Fahrzeuge ab inkl. Homologationsjahrgang 2017 bis inkl. 2021),
- z) Fahrzeuge mit einer Ausnahmegenehmigung gemäß **Artikel 15.2** dieses Reglements.

#### 4.2.2 Nicht zugelassen sind u. a. folgende Wettbewerbsfahrzeuge bzw. Fahrzeuggruppen der FIA:

- a) Fahrzeuge der Gruppe B gemäß Artikel 7.4.1 im Anhang K zum ISC der FIA,
- b) Fahrzeuge der Gruppe 5 gemäß Anhang J bzw. Anhang K zum ISC der FIA.

### 4.3 ALLGEMEINE BESTIMMUNGEN FÜR DIE WETTBEWERBSFAHRZEUGE

- 4.3.1 Die Homologationsverlängerungsliste der FIA sowie die Bestimmungen des RSC e. V. gelten für alle Wettbewerbsfahrzeuge mit einer FIA-Homologation – ob abgelaufen oder gültig.
- 4.3.2 **ACHTUNG:** Alle Wettbewerbsfahrzeuge aller technischer Gruppen unterliegen der Balance of Performance, kurz: BoP, des RSC e. V. gemäß **Artikel 4.6** dieses sportlichen Reglements und müssen den Vorgaben der BoP des RSC e. V. vollumfänglich entsprechen. Außerdem können auch Klassenzusammenlegungen gemäß **Artikel 18.2** dieses sportlichen Reglements erfolgen.
- 4.3.3 Bei allen Wettbewerbsfahrzeugen der zugelassenen FIA-Gruppen ist es erlaubt, abgelaufene Korrekturen der jeweiligen Homologation zu verwenden.
- 4.3.4 Für Wettbewerbsfahrzeuge der FIA-Gruppen 4, A, A-Kit und B gemäß Anhang J zum ISC der FIA sind – zusätzlich zu den jeweiligen FIA-Bestimmungen gemäß Anhang J bzw. K zum ISC der FIA – auch die technischen Bestimmungen sowie besonderen Sicherheitsbestimmungen der RSC-Gruppe TC gemäß **Anlage 2 zum Anhang VI** des RSC-Rallye-Reglements anwendbar.
- 4.3.5 Für Wettbewerbsfahrzeuge der FIA-Gruppen 1, 2 und 3 sowie N gemäß Anhang J zum ISC der FIA sind – zusätzlich zu den jeweiligen FIA-Bestimmungen gemäß Anhang J bzw. K zum ISC der FIA – auch die technischen Bestimmungen sowie besonderen Sicherheitsbestimmungen der RSC-Gruppe PC gemäß **Anlage 3 zum Anhang VI** des RSC-Rallye-Reglements anwendbar.
- 4.3.6 Des Weiteren dürfen für die FIA-Gruppen 1, 2, 3 und 4 sowie N, A und B gemäß Anhang J zum ISC der FIA auch die technischen Bestimmungen sowie Sicherheitsbestimmungen des gültigen Anhang K zum ISC der FIA Anwendung finden, soweit dies aufgrund der jeweiligen Homologationsperiode zulässig ist. Den Nachweis hierfür hat der Teilnehmer zu erbringen.
- 4.3.7 Jeder Teilnehmer hat selbst dafür Verantwortung zu tragen, dass sein Wettbewerbsfahrzeug jederzeit dem jeweiligen technischen und diesem Reglement vollumfänglich entspricht.
- 4.3.8 Die Homologationsliste der FIA ist auf der Homepage der FIA zu finden, ebenso die Liste der Fahrzeuge mit einer verlängerten Homologation der FIA und die technischen Bestimmungen der FIA-Gruppen, jedoch teilweise nur in englischer und/oder französischer Sprache.
- 4.3.9 **HINWEIS:** Alle technischen Reglements sind Eigentum ihrer jeweiligen Rechteinhaber.

#### 4.4 WERTUNGSKLASSENEINTEILUNG

Klasse	Gruppen (technisch, gemäß ISC der FIA Anhang J bzw. K, SRO- und RSC-Bestimmungen)
EC 5	E-PC, E-Rally5 (VRa5-E) (ohne weitere Wertungs-, Leistungs- und/oder Hubraumklasseneinteilung)
S-PC 4.4	S-PC bis 90 kW / 122 PS, S-PC-Performance bis 1.400 cm <sup>3</sup>
S-PC 4.3	S-PC über 90 kW / 122 PS bis 110 kW / 150 PS, S-PC-Performance über 1.400 cm <sup>3</sup> bis 1.600 cm <sup>3</sup>
S-PC 4.2	S-PC über 110 kW / 150 PS bis 180 kW / 245 PS, S-PC-Performance über 1.600 cm <sup>3</sup> bis 2.000 cm <sup>3</sup>
S-PC 4.1	S-PC über 180 kW / 245 PS bis 250 kW / 340 PS, S-PC-Performance über 2.000 cm <sup>3</sup> bis 3.000 cm <sup>3</sup>
PC 3.5	PC, N, 1, 2, 3 bis 1.400 cm <sup>3</sup> Rally5, Rally5-Kit, R1 (Saug-Motoren bis 1.390 cm <sup>3</sup> – VRa5 / VRa5-Kit / VR1A) Rally5, Rally5-Kit, R1 (Turbo-Motoren bis 927 cm <sup>3</sup> (nominal) – VRa5 / VRa5-Kit / VR1A)
PC 3.4	PC, N, 1, 2, 3 über 1.400 cm <sup>3</sup> bis 1.600 cm <sup>3</sup> Rally5, Rally5-Kit, R1 (Saug-Motoren über 1.390 cm <sup>3</sup> bis 1.600 cm <sup>3</sup> – VRa5 / VRa5-Kit / VR1 / VR1B)
PC 3.3	PC, N, 1, 2, 3 über 1.600 cm <sup>3</sup> bis 2.000 cm <sup>3</sup> Rally5, R1 (Turbo-Motoren über 927 cm <sup>3</sup> bis 1.333 cm <sup>3</sup> (nominal) – VRa5 / VR1 / VR1B) Rally5-Kit (Turbo-Motoren über 927 cm <sup>3</sup> bis 1.620 cm <sup>3</sup> (nominal) – VRa5-Kit) Rally5-Kit (Saug-Motoren über 1.600 cm <sup>3</sup> bis 2.000 cm <sup>3</sup> – VRa5-Kit)
PC 3.2	PC, N, 1, 2, 3 über 2.000 cm <sup>3</sup> bis 3.000 cm <sup>3</sup>
PC 3.1	PC, N, 1, 2, 3 über 3.000 cm <sup>3</sup> bis 3.500 cm <sup>3</sup>
TC 2.6	TC, A, B, 4 bis 1.150 cm <sup>3</sup>
TC 2.5	TC, A, A-Kit, B, 4 über 1.150 cm <sup>3</sup> bis 1.400 cm <sup>3</sup>
TC 2.4	TC, A, A-Kit, B, 4 über 1.400 cm <sup>3</sup> bis 1.600 cm <sup>3</sup> Rally3, Rally4, R2 (Saug-Motoren über 1.390 cm <sup>3</sup> bis 1.600 cm <sup>3</sup> – VRa3B / VRa4B / VR2B) Rally4, R2 (Turbo-Motoren über 927 cm <sup>3</sup> bis 1.067 cm <sup>3</sup> (nominal) – VRa4B / VR2B) Rally3 (Turbo-Motoren über 927 cm <sup>3</sup> bis 1.067 cm <sup>3</sup> (nominal) – VRa3B)
TC 2.3	TC, A, A-Kit, B, 4 über 1.600 cm <sup>3</sup> bis 2.000 cm <sup>3</sup> Rally4, R2 (Saug-Motoren über 1.600 cm <sup>3</sup> bis 2.000 cm <sup>3</sup> – VRa4C / VR2C) Rally4, R2 (Turbo-Motoren über 1.067 cm <sup>3</sup> bis 1.333 cm <sup>3</sup> (nominal) – VRa4C / VR2C) Rally3, R3 (Saug-Motoren über 1.600 cm <sup>3</sup> bis 2.000 cm <sup>3</sup> – VRa3C / VR3C) Rally3, R3 (Turbo-Motoren über 1.067 cm <sup>3</sup> bis 1.333 cm <sup>3</sup> (nominal) – VRa3C / VR3C) R3 (Diesel-Motoren bis 2.000 cm <sup>3</sup> (nominal) – VR3D) Super 1600 (Saug-Motoren bis 1.600 cm <sup>3</sup> ) S1600 PLUS (Saug-Motoren über 1.600 cm <sup>3</sup> bis 2.000 cm <sup>3</sup> ) <sup>1)</sup> <u>HINWEIS</u> : siehe auch Artikel 4.5.14 a)
TC 2.2	TC, A, B, 4 über 2.000 cm <sup>3</sup> bis 3.000 cm <sup>3</sup> Rally3, R3 (Turbo-Motoren über 1.333 cm <sup>3</sup> bis 1.620 cm <sup>3</sup> (nominal) – VRa3D / VR3T) S1600 MAX (Saug-Motoren über 2.000 cm <sup>3</sup> bis 3.000 cm <sup>3</sup> ) <sup>1)</sup> <u>HINWEIS</u> : siehe auch Artikel 4.5.14 a)
TC 2.1	TC, A, B, 4 über 3.000 cm <sup>3</sup> bis 4.250 cm <sup>3</sup> N, 1, 2, 3 über 3.500 cm <sup>3</sup> bis 4.250 cm <sup>3</sup> R4 (Turbo-Motoren bis 2.002 cm <sup>3</sup> (nominal) – VR4) Super R4 (Saug-Motoren bis 3.500 cm <sup>3</sup> und Turbo-Motoren bis 2.500 cm <sup>3</sup> (nominal)) Super 2000-Rallye (Saug-Motoren bis 2.000 cm <sup>3</sup> ) S3000 (Saug-Motoren über 2.000 cm <sup>3</sup> bis 3.000 cm <sup>3</sup> ) <sup>2)</sup> <u>HINWEIS</u> : siehe auch Artikel 4.5.14 b) GT4 (Saug-Motoren bis 4.250 cm <sup>3</sup> / Turbo-Motoren bis 2.500 cm <sup>3</sup> (nominal)) <sup>3)</sup> <u>HINWEIS</u> : siehe auch Art. 4.5.2 WRC 2,0 Liter (Turbo-Motoren bis 2.000 cm <sup>3</sup> (nominal) – bis inkl. Ersthomologationsjahrgang 2000)
R-SC 1.2	S-PC-Performance über 250 kW / 340 PS und/oder über 3.000 cm <sup>3</sup> <sup>4)</sup> <u>HINWEIS</u> : siehe auch Artikel 4.5.15 A, B, N, 1, 2, 3, 4 über 4.250 cm <sup>3</sup> bis 5.500 cm <sup>3</sup> <sup>4)</sup> <u>HINWEIS</u> : siehe auch Artikel 4.5.15 GT4 (Saug-Motoren über 4.250 cm <sup>3</sup> / Turbo-Motoren über 2.500 cm <sup>3</sup> (nominal)) <sup>3)</sup> <u>HINWEIS</u> : siehe auch Artikel 4.5.2 R-GT, GT2, N-GT, GT3 (Saug- und Turbo-Motoren) <sup>5)</sup> <u>HINWEIS</u> : siehe auch Artikel 4.5.2 + 4.5.8 Super 2000-Rallye, RRC (Turbo-Motoren bis 1.600 cm <sup>3</sup> (nominal)) S2000 Turbo (Turbo-Motoren bis 2.000 cm <sup>3</sup> (nominal)) <sup>2)</sup> <u>HINWEIS</u> : siehe auch Artikel 4.5.14 b) Rally2-Kit, R4-Kit (Turbo-Motoren bis 1.620 cm <sup>3</sup> (nominal) – VR4-KIT) WRC 2,0 Liter (Turbo-Motoren bis 2.000 cm <sup>3</sup> (nominal) – ab inkl. Ersthomologationsjahrgang 2001)
R-SC 1.1	Rally2, R5 (Turbo-Motoren bis 1.620 cm <sup>3</sup> (nominal) – VRa2 / VR5), R5-PLUS <sup>6)</sup> <u>HINWEIS</u> : siehe auch Artikel 4.5.18 Rally1 (Turbo-Motoren bis 1.600 cm <sup>3</sup> (nominal) – VRa1), Rally2-PLUS (gemäß FIA-Bestimmungen) WRC 1,6 Liter, WRC PLUS (Turbo-Motoren bis 1.600 cm <sup>3</sup> (nominal))

#### 4.5 ZUSÄTZLICHE TECHNISCHE BESTIMMUNGEN FÜR DIE WETTBEWERBSFAHRZEUGE

- 4.5.1 WRC-Fahrzeuge der FIA-Gruppe „WRC 2,0 Liter“ der Homologationsnummern A5466, A5480, A5572, A5573, A5586, A5596, A5597, A5604 und A5611 starten in der Wertungsklasse TC 2.1.
- 4.5.2 Der maximal zulässige Hubraum beträgt für alle o. g. GT-Fahrzeuge der Gruppen GT2, N-GT und GT3 sowie GT4 bei Turbomotoren 4.000 cm<sup>3</sup> (nominal) und bei Saugmotoren 5.500 cm<sup>3</sup>. Für diese genannten GT-Fahrzeuge sind alle Bauteile des Antriebsstranges (d. h. ab inkl. Motor bis inkl. Antriebswellen bzw. Steckachsen) samt Schaltsystem, der Bremsanlage samt der Fly-Off-Handbremseinrichtung (ausgerüstet mit Feststellbremse), des Fahrwerks samt Radaufhängung, des Unterfahrschutzes und der Elektrik bzw. Beleuchtung unter Beachtung der Bestimmungen des Anhang J zum ISC der FIA freigestellt. Ihre jeweilige Sicherheitsausstattung muss darüber hinaus immer für zwei (2) Passagiere (d. h. Fahrer und Beifahrer) konzipiert sein.
- 4.5.3 Für alle Wettbewerbsfahrzeuge der zugelassenen FIA- und SRO-Gruppen gilt: Art, Material und Form der Außenspiegel wie auch der Fahrgastraumbelüftung durch das Fahrzeugdach sind freigestellt und dürfen somit von der Homologation des Wettbewerbsfahrzeuges abweichen.
- 4.5.4 Für Wettbewerbsfahrzeuge, die in den unter **Artikel 4.2.1** dieser sportlichen Reglements aufgeführten Gruppen des RSC e. V., der FIA sowie der „SRO Motorsports Group“ genannt haben, sind ausschließlich die jeweiligen technischen Bestimmungen der jeweiligen technischen Gruppe der FIA gemäß Anhang J bzw. K, des RSC e. V. oder der „SRO Motorsports Group“ zu beachten, soweit durch den RSC e. V. nichts anderes ausdrücklich bestimmt worden ist.
- 4.5.5 Es gelten alle allgemeinen Bestimmungen, Definitionen und Klarstellungen zu den technischen Reglements sowie die allgemeinen Bestimmungen und Erläuterungen zu den Sicherheitsvorschriften aus dem derzeit gültigen ISC der FIA samt dessen Anhänge, soweit vom RSC e. V. nichts anderes ausdrücklich bestimmt worden ist.
- 4.5.6 Für Wettbewerbsfahrzeuge mit gültiger oder abgelaufener FIA-Homologation für die FIA-Gruppen 1, 2, 3, 4, Rally1, Rally2, Rally2-Kit, Rally3, Rally4, Rally5, Rally5-Kit, E-Rally5, R1A, R1B, R2B, R2C, R3C, R3D, R3T, R4, R4-Kit, R5, RRC, WRC, R-GT, GT2, N-GT, GT3 sowie N, A, A-Kit, B, Super 1600 und Super 2000-Rallye gelten die jeweiligen technischen Bestimmungen der FIA gemäß Anhang J bzw. K zum ISC der FIA, soweit durch den RSC e. V. jeweils nichts anderes ausdrücklich bestimmt worden ist. Den Nachweis hierfür hat der Teilnehmer zu erbringen.
- 4.5.7 Für Wettbewerbsfahrzeuge der SRO-Gruppe GT4 gelten die technischen Bestimmungen der „SRO Motorsports Group“, soweit durch den RSC e. V. jeweils nichts anderes ausdrücklich bestimmt worden ist. Den Nachweis hierfür hat der Teilnehmer zu erbringen.
- 4.5.8 Für Wettbewerbsfahrzeuge, die in den FIA-Gruppen GT2, N-GT und GT3 auf der Grundlage ihres jeweiligen ASN-Rallye-Datenblatt genannt haben, sind die Vorgaben der ASN-Rallye-Datenblätter GT2-1/08, GT2-2/08, GT2-3/08, GT2-4/08, GT2-5/08, GT2-6/09, GT2-7/09, GT3-8/09, GT2-9/11, GT2-10/11, GT3-11/12, GT2-11/13 und GT3-12/14 zu beachten, die für das jeweilige Wettbewerbsfahrzeug jeweils gültig und bestimmt sind. Die Bestimmungen dieses sportlichen Reglements für das Mindestleistungsgewicht und die Leistungsbegrenzung der Wettbewerbsfahrzeuge sowie die Balance of Performance (BoP) sind auch für diese Fahrzeuggruppen vollumfänglich gültig und einzuhalten.
- 4.5.9 Darüber hinaus gelten für die Wettbewerbsfahrzeuge der FIA-Gruppen 4, B, A, A-Kit, Super 1600, Super 2000-Rallye, RRC, WRC, Rally1, Rally2, Rally2-Kit, Rally3, Rally4, R2, R3, R3T, R3D, R4, R4-Kit, R5, GT2, N-GT, GT3 und R-GT gemäß Anhang J bzw. K zum ISC der FIA sowie der RSC-Gruppe Super R4 gemäß **Anlage 1 zum Anhang VI** des RSC-RR und der SRO-Gruppe GT4 gemäß den technischen Bestimmungen der „SRO Motorsports Group“ die Leistungsbegrenzungen der Wertungsgruppe TC gemäß **Artikel 4.1** des RSC-RR und die Hubraumbegrenzungen gemäß **Artikel 4.4** des RSC-RR sowie die Sonderregelungen in den technischen Regelungen und die Bestimmungen dazu von diesem **Artikel 4.5** dieses sportlichen Reglements.
- 4.5.10 Außerdem gelten für die Wettbewerbsfahrzeuge der FIA-Gruppen 1, 2, 3, N und R1 sowie Rally5, Rally5-Kit und E-Rally5 gemäß Anhang J bzw. K zum ISC der FIA die Leistungs- und Hubraumbegrenzungen der Wertungsgruppe PC gemäß **Artikel 4.1** und **Artikel 4.4** dieses sportlichen Reglements sowie die Sonderregelungen in den technischen Regelungen und die Bestimmungen dazu von diesem **Artikel 4.5** dieses sportlichen Reglements.



- 4.5.11 Die Wettbewerbsfahrzeuge der FIA-Gruppen Super 2000-Rallye, RRC, R-GT, R4-Kit und R5 sowie Rally2 und Rally2-Kit gemäß Anhang J zum ISC der FIA, die Wettbewerbsfahrzeuge der FIA-Gruppen GT2, N-GT und GT3 gemäß Anhang J zum ISC der FIA – mit oder ohne ASN-Rallye-Datenblatt – sowie die Wettbewerbsfahrzeuge der FIA-Gruppe WRC 2,0 Liter gemäß Anhang J zum ISC der FIA und der FIA-Gruppen WRC 1,6 Liter/PLUS und Rally1 gemäß Anhang J zum ISC der FIA sowie die Wettbewerbsfahrzeuge der RSC-Gruppe Super R4 gemäß **Anlage 1 zum Anhang VI** des RSC-Rallye-Reglements sowie der SRO-Gruppe GT4 müssen in vollem Umfang ihrem jeweiligen technischen Reglement entsprechen, unter Berücksichtigung der Balance of Performance (BoP) des RSC e. V. und den Bestimmungen des RSC e. V. im Allgemeinen.
- 4.5.12 Es ist erlaubt, die o. g. Wettbewerbsfahrzeuge der FIA-Gruppen 1, 2, 3, 4, Rally3, Rally4, Rally5, Rally5-Kit, R1A, R1B, R2B, R2C, R3C, R3D, R3T und R4 sowie N, A, A-Kit, B und Super 1600 gemäß Anhang J bzw. K zum ISC der FIA den technischen Bestimmungen der RSC-Gruppe TC gemäß **Anlage 2 zum Anhang VI** des RSC-Rallye-Reglements, teilweise oder vollständig anzupassen. Sie werden dadurch jedoch automatisch vollumfänglich zu einem Wettbewerbsfahrzeug der RSC-Gruppe TC und sind deshalb auch in die sich daraus ergebenden Wertungsklassen einzugruppieren, ggf. unter Berücksichtigung vorhandener Hubraumfaktoren.
- 4.5.13 Es ist erlaubt, die o. g. Wettbewerbsfahrzeuge der Gruppen 1, 2, 3, R1A, R1B und N, Rally5-Kit sowie Rally5 gemäß Anhang J bzw. K zum ISC der FIA den technischen Bestimmungen der RSC-Gruppe PC gemäß **Anlage 3 zum Anhang VI** des RSC-Rallye-Reglements, teilweise oder vollständig anzupassen. Sie werden dadurch jedoch automatisch vollumfänglich zu einem Wettbewerbsfahrzeug der RSC-Gruppe PC und sind deshalb auch in die sich daraus ergebenden Wertungsklassen einzugruppieren, ggf. unter Berücksichtigung vorhandener Hubraumfaktoren.
- 4.5.14 Über die Bestimmungen der FIA hinaus sind für alle Wettbewerbsfahrzeuge der FIA-Gruppen Super 1600 und Super 2000-Rallye gemäß Artikel 255 bzw. 254A im Anhang J zum ISC der FIA alle Bauteile von Bremsanlage, Fahrwerk und der Kraftübertragung freigestellt. Dies gilt auch für den Motor (d. h.: Motorblock, Zylinderkopf und alle Bauteile des Motors) unter Freistellung der homologierten Zylinderzahl und bis maximal 3.000 cm<sup>3</sup> Hubraum, zudem muss es sich weiterhin um einen reinen Saugmotor handeln. Darüber hinaus sind nur in dieser FIA-Gruppe Super 2000-Rallye jedoch unter Beibehaltung der homologierten Zylinderzahl auch Turbomotoren bis zu einem Hubraum von maximal 2.000 cm<sup>3</sup> (nominal) zugelassen, welche mit einem Airrestriktor von maximal 34 mm Innendurchmesser ausgerüstet sein müssen. Die o. g. Wettbewerbsfahrzeuge werden durch die gerade genannten Verbesserungen in die folgenden Wertungsklassen des RSC e. V. eingruppiert:
- a) FIA-Gruppe Super 1600:  
über 1.600 cm<sup>3</sup> bis 2.000 cm<sup>3</sup> Hubraum in Wertungsklasse TC 2.3, bezeichnet als: S1600 PLUS  
über 2.000 cm<sup>3</sup> bis 3.000 cm<sup>3</sup> Hubraum in Wertungsklasse TC 2.2, bezeichnet als: S1600 MAX
- b) FIA-Gruppe Super 2000-Rallye, gemäß Artikel 254A zum ISC der FIA:  
über 2.000 cm<sup>3</sup> bis 3.000 cm<sup>3</sup> Hubraum in Wertungsklasse TC 2.1, bezeichnet als: S3000  
bis 2.000 cm<sup>3</sup> Hubraum mit Aufladung in Wertungsklasse R-SC 1.2, bezeichnet als: S2000 Turbo
- 4.5.15 Mehr als 5.500 cm<sup>3</sup> Hubraum für Saugmotoren und 4.000 cm<sup>3</sup> für Turbomotoren sowie eine Überschreitung der Leistungsbegrenzungen für die Wertungsgruppe R-SC sind nicht zulässig.
- 4.5.16 Allen Wettbewerbsfahrzeugen, die auf Grund der Balance of Performance (BoP) des RSC e. V. ihren Luftmengenbegrenzer (engl.: Airrestriktor) anpassen müssen, ist außerdem das Steuergerät des Motors freigestellt unabhängig von den technischen Bestimmungen der FIA, der SRO oder des RSC e. V. für diese Wettbewerbsfahrzeuge.
- 4.5.17 Für Wettbewerbsfahrzeuge mit Turbomotor und Ersthomologationsjahrgang bzw. Baujahr vor 2001 gilt für den Luftmengenbegrenzer folgende Ausnahmeregelung. Diese Regelung gilt nicht für Fahrzeuge der FIA-Gruppe WRC sowie gemäß Anhang K zum ISC der FIA und GT-Fahrzeuge:

Ersthomologationsjahrgänge / Baujahre	Innendurchmesser für Wertungsgruppe R-SC	Innendurchmesser für Wertungsgruppe TC	Innendurchmesser für Wertungsgruppe PC
bis inkl. 1991	40 mm / 28 mm	40 mm / 28 mm	38 mm / 26,9 mm
ab 1992 bis inkl. 1995	38 mm / 26,9 mm	38 mm / 26,9 mm	36 mm / 25,5 mm
ab 1996 bis inkl. 2000	36 mm / 25,5 mm	36 mm / 25,5 mm	34 mm / 24 mm

- 4.5.18 Alle Wettbewerbsfahrzeuge der ASN-Gruppe „R5-PLUS“ starten in der Wertungsklasse R-SC 1.1. Für diese ASN-Gruppe sind der Motor – bis zu einem Hubraum von 2.000 cm<sup>3</sup> (nominal) für Turbomotoren mit einem Luftmengenbegrenzer von maximal 34 mm Innendurchmesser bzw. von 3.500 cm<sup>3</sup> für Saugmotoren, der Turbolader, das Lufteinlasssystem, die Bremsanlage samt der Fly-Off-Handbremseinrichtung, die Radaufhängung, die Kraftübertragung samt Schaltsystem sowie alle aerodynamischen Hilfsmittel freigestellt. Darüber hinaus gelten die Bestimmungen des Artikels 261 im Anhang J zum ISC der FIA weiterhin vollumfänglich.
- 4.5.19 Alles nicht ausdrücklich durch die o. g. technischen Reglements der FIA, der SRO oder des RSC e. V., das RSC-Rallye-Reglement des RSC e. V. samt dessen Anhänge, Sonderregelungen und Anlagen Erlaubte ist verboten. Erlaubte Änderungen an den Wettbewerbsfahrzeugen dürfen keine unerlaubten Änderungen oder Reglementverstöße nach sich ziehen.
- 4.5.20 Durch Verschleiß oder Unfall beschädigte Teile des Wettbewerbsfahrzeuges dürfen nur durch baugleiche Ersatzteile, die aus demselben Material hergestellt worden sind, ausgetauscht werden, soweit die jeweiligen technischen Bestimmungen nichts anderes explizit erlauben.
- 4.5.21 Änderungen und Einbauten dürfen nur in Übereinstimmung mit den gültigen technischen Bestimmungen, einschließlich der jeweiligen besonderen Sicherheitsbestimmungen, des RSC e. V. bzw. der jeweiligen zugelassenen Fahrzeuggruppen der FIA / SRO vorgenommen werden.
- 4.5.22 Sämtliche gültigen Homologationsnachträge (z. B. vom Typ VF, VP, VO, ES, ET) des Herstellers und deren jeweilige Bauteile mit einer Anerkennung durch die FIA für das betroffene Wettbewerbsfahrzeug dürfen sowohl einzeln als auch aus diesen unterschiedlichen Nachträgen gemischt bei diesem Wettbewerbsfahrzeug zur Anwendung kommen. Dadurch kann sich eine erlaubte Abweichung für das Wettbewerbsfahrzeug vom jeweils gültigen Anhang J zum ISC der FIA ergeben, auch was dessen ursprüngliche Homologationsperiode bzw. dessen Division betrifft. Gleiches gilt auch bei der Verwendung von Bauteilen mit einem Homologationsnachtrag vom Typ VK („Variante Kit“), WR, WR2, WRC, Super 1600, Super 2000-Rallye oder vergleichbar. Bei der Verwendung solcher Fahrzeugteile werden die betroffenen Wettbewerbsfahrzeuge zudem immer in die entsprechende technische Gruppe und Wertungsklasse eingruppiert. Die jeweiligen technischen Reglements sowie deren Vorschriften und nichtzugelassene Fahrzeugteile innerhalb dieser einzelnen technischen Gruppen sind für das betroffene Wettbewerbsfahrzeug jedoch zwingend zu beachten, bleiben gültig und sind einzuhalten.
- 4.5.23 Für die Wettbewerbsfahrzeuge mit gültiger oder abgelaufener FIA-Homologation für die FIA-Gruppen Rally1, Rally2, Rally2-Kit, R4-Kit, R5, Super 2000-Rallye, RRC, WRC, R-GT, GT2, N-GT und GT3 gemäß Anhang J zum ISC der FIA sowie der SRO-Gruppe GT4 gemäß den technischen Bestimmungen der SRO gelten die Bestimmungen der FIA für das Alter und die zugelassene FIA-Prüfnormen von Gurten und Sitzen. Somit darf das Alter FIA-homologierter bzw. ehemals FIA-homologierter Sitze und Gurte i. d. R. maximal fünf (5) Jahre betragen, gemäß FIA-Vorgaben. Für die Fahrer- und Beifahrerausrüstung gelten die Bestimmungen des **Artikels 36 a)** der RSC-Gruppe Super R4 gemäß **Anlage 1 zum Anhang VI** des RSC-Rallye-Reglements.
- 4.5.24 Für die Wettbewerbsfahrzeuge mit gültiger oder abgelaufener FIA-Homologation für die FIA-Gruppen 4, Rally3, Rally4, R2B, R2C, R3C, R3D, R3T, R4 sowie A, A-Kit, B und Super 1600 gemäß Anhang J bzw. K zum ISC der FIA gelten jeweils die Bestimmungen für FIA-homologierte bzw. ehemals FIA-homologierte Sitze und Gurte samt der Bestimmungen für die Fahrer- und Beifahrerausrüstung der RSC-Gruppe TC gemäß **Anlage 2 zum Anhang VI** des RSC-RR.
- 4.5.25 Für die Wettbewerbsfahrzeuge mit gültiger oder abgelaufener FIA-Homologation für die FIA-Gruppen 1, 2, 3, R1A, R1B, Rally5, Rally5-Kit sowie N gemäß Anhang J bzw. K zum ISC der FIA gelten jeweils die Bestimmungen für FIA-homologierte bzw. ehemals FIA-homologierte Sitze und Gurte samt der Bestimmungen für die Fahrer- und Beifahrerausrüstung der RSC-Gruppe PC gemäß **Anlage 3 zum Anhang VI** des RSC-Rallye-Reglements.
- 4.5.26 Schreibt der jeweilige Veranstalter und/oder der Serienausschreiber die Verwendung eines Tracking-Systems für die Teilnehmer verbindlich vor, sind zu den Vorgaben und Bestimmungen des RSC-Rallye-Reglement des RSC e. V. für den Einbau und Betrieb eines solchen Tracking-Systems außerdem auch die Bestimmungen der **Anlage 1, 2 und 3 zum Anhang VI** des RSC-Rallye-Reglements für die Teilnehmer aller Wettbewerbsfahrzeuge zu beachten.

#### 4.6 BALANCE OF PERFORMANCE (BOP)

Es gelten, soweit vom RSC e. V. nicht anders bestimmt, für jedes Wettbewerbsfahrzeug die jeweiligen Vorgaben für Luftmengenbegrenzer und für Hubraumfaktoren aus deren technischen Reglements.

Diese Balance of Performance (BoP) wird abweichend von den Vorgaben im Anhang J bzw. Anhang K zum ISC der FIA sowie von den technischen Bestimmungen und Vorgaben aller in **Artikel 4.2.1** dieses sportlichen Reglements genannten Wettbewerbsfahrzeuge verbindlich vom RSC e. V. festgelegt.

<u>Es gilt für die Wettbewerbsfahrzeuge der:</u>	(jeweils bezogen auf den Innendurchmesser)
a) FIA-Gruppe R4 gemäß Art. 260, ISC Anhang J:	bis zu 34 mm Airrestriktor (Turbo-Motoren)
b) FIA-Gruppe R3T gemäß Art. 260D, ISC Anhang J:	bis zu 32 mm Airrestriktor (Turbo-Motoren)
c) FIA-Gruppen GT2, N-GT, GT3 und R-GT sowie SRO-Gruppe GT4 jeweils: (auch gültig mit ASN-Rallye-Datenblatt)	Airrestriktoren für Saug-Motoren: freigestellt Airrestriktoren für Cup-Motoren: freigestellt Airrestriktoren für Turbo-Motoren: freigestellt
d) FIA-Gruppen Super 2000-Rallye <sup>1)</sup> und RRC <sup>1)</sup> :	bis zu 33 mm Airrestriktor (Turbo-Motoren)
<sup>1)</sup> nur gültig für Wettbewerbsfahrzeuge gemäß Artikel 255A im Anhang J zum ISC der FIA	

Wettbewerbsfahrzeuge, die dieser Balance of Performance (BoP) nicht entsprechen, sind nicht startberechtigt bei Veranstaltungen des RSC e. V., auch nicht bei den sog. „Rallye Supercars“ (kurz: R-SC).

Der RSC e. V. behält sich das Recht vor, jederzeit diese Balance of Performance zu ändern, zu erweitern und anzupassen. So können die Durchmesser von Luftmengenbegrenzer (engl.: Airrestriktor) und die Mindestgewichte der Wettbewerbsfahrzeuge auch während der Saison verändert werden.

Jeder verwendete Luftmengenbegrenzer muss in der Art der Ausführung den technischen Vorgaben der RSC-Gruppen Super R4, siehe **Anlage 1 zum Anhang VI** des RSC-Rallye-Reglements bzw. dem jeweiligen technischen Reglement des betroffenen Wettbewerbsfahrzeuges entsprechen. Das betrifft jedoch ausdrücklich nicht dessen zulässigen Innen- und ggf. Außendurchmesser, die in dieser Balance of Performance (BoP) unabhängig geregelt und neu festgesetzt werden können vom RSC e. V.

Auch eine Klassenzusammenlegung gemäß **Artikel 18.2** des RSC-RR setzt diese BoP nicht außer Kraft.

## 5. REIFEN UND FELGEN

### 5.1 ALLGEMEINES

Alle Reifen müssen mit den Bestimmungen dieses Artikels, zusammen mit den Bestimmungen des jeweiligen technischen Reglements und des **Anhang IV** des RSC-Rallye-Reglements übereinstimmen. Es wird zudem dringend empfohlen, dass sensorische Warnsysteme zur ständigen Überwachung des Reifeninnendruckes und der Reifentemperaturen im Wettbewerbsfahrzeug verwendet werden.

### 5.2 FORMGEHEIZTE REIFEN

Alle Wettbewerbsfahrzeuge dürfen im sportlichen Wettbewerb nur formgeheizte Reifen benutzen.

### 5.3 KONTROLLE DER REIFEN

Die Reifen müssen während der gesamten Rallye gemäß Anweisungen der technischen Kommissare gekennzeichnet sein, d. h. farblich markiert, wenn der Veranstalter eine Reifenmarkierung vorsieht.

Die Reifen müssen immer in eine Reifenkontrollkarte eingetragen sein, wenn der Veranstalter dies so vorsieht. In dieser Reifenkontrollkarte müssen Reifengröße, Typ und Beschaffenheit eingetragen sein.

Wird eine Einführungsrunde gefahren, so erfolgt die Markierung und Eintragung der Reifen nach dieser Einführungsrunde. Wird keine Einführungsrunde gefahren, werden die Reifen spätestens an der Ausfahrt vom Startpark bzw. am Start der Rallye durch einen technischen Kommissar markiert.

Zu jeder Zeit während der Veranstaltung können Kontrollen zu Übereinstimmung der Reifen durchgeführt werden. Die Reifenkontrollkarte ist von außen sichtbar im Wettbewerbsfahrzeug mitzuführen.

Ein Reifen, der den Bestimmungen nicht entspricht, erhält eine besondere Markierung und darf nicht mehr verwendet werden, darüber hinaus erfolgt eine Meldung an den Rallyeleiter.

#### 5.4 REIFENMARKIERUNGS- UND REIFENKONTROLLZONEN

Bei der Ausfahrt aus einer Servicezone bzw. einer Reifenwechselzone kann eine Reifenmarkierungszone eingerichtet werden. Ausschließlich zum Zweck der Hilfestellung bei den Reifenmarkierungen hat ein (1) zusätzliches Mitglied je Team Zugang zu dieser Zone. Wenn die Reifen mit einem Barcode gekennzeichnet sind, muss dieser immer von außerhalb des Wettbewerbsfahrzeugs sichtbar sein.

Der Teilnehmer muss sein Wettbewerbsfahrzeug in der eingerichteten Reifen-/Radmarkierungszone anhalten und auf die Anweisungen der technischen Kommissare oder beauftragte Sportwarte warten. Sollten keine Sportwarte anwesend sein, so kann der Teilnehmer nach kurzem Anhalten die Zone wieder verlassen. Bei Einfahrt in eine Servicezone bzw. eine Reifenwechselzone bzw. eine Sammelkontrolle kann eine Zone für die Überprüfung der Reifenmarkierungen eingerichtet werden.

#### 5.5 VORRICHTUNGEN ZUR ERHALTUNG DER VOLLEN REIFENLEISTUNG

Die Verwendung jeglicher Vorrichtung, die es dem Reifen ermöglicht, seine Leistung bei einem im Vergleich zum atmosphärischen Druck gleichen oder geringeren Innendruck beizubehalten, ist verboten. Die Reifeninnenseite, d. h. der Platz zwischen der Felge und dem inneren Teil des Reifens, darf nur mit Luft bzw. Druckluft oder Stickstoff gefüllt sein.

#### 5.6 ANPASSUNG DES REIFENDRUCKS

Der Reifendruck darf überprüft und angepasst werden,

- a) wenn der Start zu einer Wertungsprüfung für den Teilnehmer um mehr als zehn (10) Minuten verspätet erfolgt,
- b) in einer Sammelkontrolle von mehr als zehn (10) Minuten Dauer, wenn dieser Sammelkontrolle eine Wertungsprüfung folgt,
- c) außerhalb von Zonen/Bereichen mit Parc Ferme-Bestimmungen.

#### 5.7 NACHSCHNEIDEN DES REIFENS PER HAND

Die absichtliche und nachträgliche Modifikation des Profils der Reifen per Hand oder mit maschineller Hilfe ist jederzeit zulässig. Es gelten dabei die Reifenbestimmungen des **Anhang IV** dieses sportlichen Reglements und sind damit auch beim Nachschneiden der Reifen unbedingt zu beachten.

#### 5.8 REIFEN MIT SPIKES

Reifen mit Spikes sind in Deutschland gesetzlich nicht erlaubt und dürfen nicht verwendet werden.

#### 5.9 ERSATZRÄDER

In jedem Wettbewerbsfahrzeug dürfen höchstens zwei (2) Ersatzräder gleichzeitig mitgeführt werden.

#### 5.10 VERFÜGBARKEIT DER REIFEN

Der Reifen muss handelsüblich sein, d. h. in Prospekten, Warenlisten oder Anzeigen des Reifenherstellers, Reifenhändlers oder Runderneuerers abgebildet und/oder für jedermann frei erhältlich sein, vgl. **Anhang IV** zu diesem sportlichen Reglement.

#### 5.11 BEHANDLUNG DER REIFEN

Im Bereich des RSC e. V. ist jegliche thermische Behandlung der Reifen, z. B. durch Heizdecken, Heizkammern oder anderen Hilfsmitteln zum Zwecke einer Erhöhung der Reifentemperatur verboten.

#### 5.12 ANZAHL DER REIFEN

Die maximale Anzahl von Reifen bzw. Rädern, die bei einer Veranstaltung im sportlichen Wettbewerb benutzt werden darf, ist auf sechs (6) Stück pro Wettbewerbsfahrzeug begrenzt und erhöht sich pro Servicezone bzw. Reifenwechselzone jeweils um bis zu weitere sechs (6) Reifen bzw. Räder.

Darüber hinaus ist die Anzahl der Reifen, die verwendet werden dürfen, dem Teilnehmer freigestellt.

Gleiches gilt auch für die tatsächlich am bzw. im Wettbewerbsfahrzeug vorhandenen Räder bzw. Reifen, deren Anzahl, wie auch deren Art und Typ sich im Ermessen des jeweiligen Teilnehmers bei jeder Servicezone bzw. Reifenwechselzone verändern bzw. ändern darf.

Es dürfen nur Räder benutzt werden, die sich bereits beim Start der Rallye oder bei der Ausfahrt aus einer Reifenwechsel- und/oder Servicezone bereits im oder am Wettbewerbsfahrzeug befunden haben. In jeder Reifenwechsel- und/oder Servicezone dürfen alle Räder jedoch ausgetauscht werden.

Der Veranstalter kann in seiner jeweiligen Veranstaltungsausschreibung jedoch nach eigenem Ermessen weitere Einschränkungen bei der Verwendung, Art und Anzahl der zulässigen Reifen vorsehen.

Jedes am Wettbewerbsfahrzeug montierte und/oder im Wettbewerbsfahrzeug mitgeführte Rad muss, solange dieses Mitführen durch eine Beschädigung, o. ä. des Rades kein Sicherheitsrisiko für den betroffenen Teilnehmer darstellt, bis zur nächsten Zone, in der ein Reifenwechsel erlaubt ist, oder bis ins Ziel der Veranstaltung im/am Wettbewerbsfahrzeuge sicher befestigt mitgeführt werden.

Das Fehlen eines (1) oder mehrerer Räder bzw. Ersatzräder führt im Ziel bzw. am Eingang einer Servicezone bzw. Reifenwechselzone nur dann zum Wertungsausschluss ausgesprochen durch den Rallyeleiter, wenn der davon betroffene Teilnehmer den Verbleib dieser nicht prüfbar belegen kann.

## 6. MECHANISCHE TEILE DER WETTBEWERBSFAHRZEUGE

### 6.1 MOTOR

6.1.1 Ein Motortausch nach der technischen Abnahme ist verboten.

6.1.2 Für die Überschreitung des zulässigen Hubraums gemäß der jeweiligen technischen Gruppe bzw. Klasse des Wettbewerbsfahrzeugs gilt immer eine Toleranz von 2,5 Prozent, wobei stets der Hubraum als Bemessungsgrundlage dient, der in den Fahrzeugpapieren eingetragen ist. Jedes Wettbewerbsfahrzeug ist dabei gemäß dieser Eintragung einzugruppiert.

### 6.2 TURBOLADER UND KOMPRESSOR

6.2.1 Turbolader und Kompressoren werden nachfolgend nur als „Kompressor“ bezeichnet.

6.2.2 Die gültigen Bestimmungen in Bezug auf den Luftbegrenzer und die Markierung der jeweiligen technischen Bestimmungen jedes Wettbewerbsfahrzeuges sind einzuhalten.

6.2.3 Ein Tausch einer oder mehrerer Kompressoren nach der technischen Abnahme ist zulässig.

6.2.4 Die Kompressoren können durch die technischen Kommissare gekennzeichnet werden. Außerdem müssen die Kompressoren verplombt sein. Bei der technischen Abnahme werden durch die technischen Kommissare jegliche Kompressoren neu verplombt, welche noch keine Verplombung vorweisen können, die bestehende Verplombung beschädigt ist oder aus der Sicht der technischen Kommissare die bestehende Verplombung unzureichend ausgeführt ist. Bestehende Verplombungen sind durch die technischen Kommissare dahingehend zu prüfen.

6.2.5 Kompressoren dürfen erst ausgetauscht werden, wenn deren Verplombung durch einen technischen Kommissar entfernt wurde. Getauschte Kompressoren sind nach dem fertigen Einbau sofort neu zu verplomben durch die technischen Kommissare.

6.2.6 Der/die verwendete(n) Kompressor(en) muss ab der technischen Abnahme bis zum Ende der Rallye versiegelt bleiben, so dass die technischen Kommissare ihre Übereinstimmung jederzeit überprüfen können.

6.2.7 Die vorgenannten Bestimmungen sind auch für alle Wettbewerbsfahrzeuge gültig, deren Kompressoren nicht mit einem Luftbegrenzer ausgerüstet sind. In diesem Fall müssen die Kompressoren zum Zwecke der Zählung markiert werden.

6.2.8 In jedem Wettbewerbsfahrzeug der FIA-Gruppen A und B gemäß Anhang J bzw. K zum ISC der FIA, das mit einem Aufladungssystem ausgestattet ist, muss ein Luftmengenbegrenzer gemäß den technischen Bestimmungen der RSC-Gruppe TC (siehe dazu: [Anlage 2 zum RSC-RR](#)) bzw. gemäß Anhang K zum ISC der FIA verbaut sein. Außerdem sind die Hubraumfaktoren der RSC-Gruppe TC für die Berechnung des Einstufungshubraums zu Grunde zu legen, siehe dazu ebenfalls [Anlage 2 zum Anhang VI](#) des RSC-Rallye-Reglements.

- 6.2.9 In jedem Wettbewerbsfahrzeug der FIA-Gruppe N gemäß Anhang J bzw. K zum ISC der FIA, das mit einem Aufladungssystem ausgestattet ist, muss ein Luftmengenbegrenzer (engl.: Air-restriktor) gemäß den Bestimmungen der RSC-Gruppe PC (siehe dazu: [Anlage 3 zum RSC-RR](#)) bzw. gemäß den Bestimmungen des Anhang K zum ISC der FIA verbaut sein. Außerdem sind die Hubraumfaktoren der RSC-Gruppe PC für die Berechnung des Einstufungshubraums zu Grunde zu legen, siehe dazu ebenfalls [Anlage 3 zum Anhang VI](#) des RSC-Rallye-Reglements.
- 6.2.10 Für Wettbewerbsfahrzeuge mit Homologation für die FIA-Gruppen 1, 2, 3, 4, R1, R2, R3, R4, R4-Kit, R5, Rally1, Rally2, Rally2-Kit, Rally3, Rally4, Rally5, Rally5-Kit, Super 1600, Super 2000-Rallye, RRC, WRC, A-Kit, R-GT, GT2, N-GT und GT3 gemäß Anhang J bzw. K zum ISC der FIA gelten für die Luftmengenbegrenzer – soweit nötig – die jeweiligen Bestimmungen der FIA sowie ergänzend dazu die Bestimmungen des RSC-Rallye-Reglements mit den dazugehörigen und jeweils gültigen technischen Bestimmungen des RSC e. V., immer unter Berücksichtigung der Balance of Performance (BoP) des RSC e. V. gemäß [Artikel 4.6](#) dieses sportlichen Reglements.

### 6.3 GETRIEBE

Ein Wechseln des Getriebes nach der technischen Abnahme ist erlaubt, jedoch nur mit der Zustimmung des Obmannes der technischen Kommissare. Das Wettbewerbsfahrzeug ist anschließend von den technischen Kommissaren zu prüfen und die Reglementkonformität des Getriebes festzustellen.

### 6.4 ELEKTRISCHE ANTRIEBE

Elektromotoren der Antriebseinheit von Wettbewerbsfahrzeugen mit Elektro- oder Hybridantrieb, sog. Elektrofahrzeugen, dürfen nach der technischen Abnahme nicht mehr gewechselt werden.

Alle Akkumulatoren bzw. Batterien bzw. Energiespeichersysteme (kurz: REESS) dürfen nur in der Servicezone gewechselt werden. Im Parc Ferme bzw. in der Sammelkontrolle können sie nur nach vorheriger Zustimmung durch den Rallyeleiter und unter der Aufsicht eines technischen Kommissars gewechselt werden. Jedoch beides jeweils nur, soweit dieses Austausch keine weiteren Arbeiten, als nur den reinen Austausch dieser Komponenten nach sich zieht, und zudem auch gefahrlos möglich ist.

Jegliche, weitergehende Arbeiten im oder am Hochvoltsystem (HV) des Wettbewerbsfahrzeuges sind während der Veranstaltung verboten. Dieses Verbot gilt dabei auch in den Servicezonen.

### 6.5 WEITERE MECHANISCHE KOMPONENTEN

Alle weiteren mechanischen Komponenten des Wettbewerbsfahrzeuges dürfen nach der technischen Abnahme gewechselt oder verändert werden. Müssen aber durch bauartgleiche, dem jeweiligen technischen Reglement entsprechende und zugelassene Ersatzteile ausgetauscht werden.

Vorhandene Verstellungs- und Einstellungsmöglichkeiten, die bereits bei der technischen Abnahme vorhanden bzw. an der technischen Abnahme im Wettbewerbsfahrzeug verbaut waren und dem jeweiligen technischen Reglement vollumfänglich entsprechen, dürfen jederzeit genutzt werden.

## 7. UMWELT- UND SICHERHEITSBESTIMMUNGEN FÜR DIE WETTBEWERBSFAHRZEUGE

### 7.1 ONBOARD-KAMERAS UND ANDERE AUFZEICHNUNGSGERÄTE

- 7.1.1 Falls vom Veranstalter oder dem jeweiligen Serienausschreiber so gewünscht, muss der Teilnehmer in seinem Wettbewerbsfahrzeug eine Onboard-Kamera und/oder ein anderes Aufzeichnungsgerät (z. B. Datenaufzeichnungsgerät, usw.) installieren. Diese werden allerdings vom Veranstalter und/oder vom jeweiligen Serienausschreiber zur Verfügung gestellt und eingebaut bzw. der Veranstalter und/oder der jeweilige Serienausschreiber können den Teilnehmer dazu verpflichten diese Geräte selbstständig ordnungsgemäß einzubauen.

Außerdem müssen sie von einem technischen Kommissar abgenommen werden. Diese Aufzeichnungsgeräte müssen dabei jedoch nicht explizit in der jeweiligen Veranstaltungsausschreibung erwähnt sein.

- 7.1.2 Der Teilnehmer eines Wettbewerbsfahrzeugs, in dem eine Onboard-Kamera des Teilnehmers installiert ist, muss für die Installation und Nutzung dieser Kamera nur eine Zustimmung vom Veranstalter und/oder vom Meisterschaftspromoter haben, falls dies vom Veranstalter in der jeweiligen Veranstaltungsausschreibung bzw. vom Serienausschreiber in der jeweiligen Serienausschreibung ausdrücklich vorher so festgelegt wurde.
- 7.1.3 Alle verwendeten Onboard-Kameras müssen bei der technischen Abnahme bereits ausreichend befestigt montiert sein und von einem technischen Kommissar abgenommen werden.
- 7.1.4 Der Rallyeleiter bzw. die Sportkommissare ist/sind berechtigt, alle Aufnahmen von Onboard-Kameras der Wettbewerbsfahrzeuge und/oder anderer Aufzeichnungsgeräte im Wettbewerbsfahrzeug zu sichten und auszuwerten bzw. auswerten zu lassen. Es ist erlaubt, auf der Grundlage dieser Sichtung und Auswertung auch Strafen auszusprechen bzw. abzuändern.

## 7.2 TRACKING-SYSTEM

Alle Wettbewerbsfahrzeuge sollten mit einem Tracking-System ausgerüstet sein, welches Flaggensignale generieren kann und eine Kommunikation zwischen den Wettbewerbsfahrzeugen untereinander sowie zwischen den Wettbewerbsfahrzeugen und dem Rallyezentrum ermöglicht. Die Verwendung eines solchen Systems wird dem jeweiligen Veranstalter nicht vorgeschrieben aber empfohlen, auch während der Besichtigung der Wertungsprüfungen in den Besichtigungsfahrzeugen der Teilnehmer.

Alle Tracking-Systeme gemäß „FIA-TECHNICAL LIST“ Nummer 98 dürfen verwendet werden.

Die Installation, einschließlich aller dazu nötigen technischen Einrichtungen, muss vom Teilnehmer selbstständig vorgenommen werden und wird bei der technischen Abnahme überprüft. Instruktionen dazu werden vom jeweiligen Veranstalter ausgegeben.

Der Veranstalter kann ein angemessenes Pfand für das Tracking-System verlangen, welches bei ordnungsgemäßer, vollständiger und funktionstüchtiger Rückgabe des Systems zurückerstattet wird.

Jeder unerlaubte Eingriff in das System oder jeder Versuch der Manipulation von außen in das Tracking-System durch den Teilnehmer oder ein anderes Teammitglied muss dem Rallyeleiter sowie den Sportkommissaren gemeldet werden und wird mit dem Wertungsausschluss bestraft.

Der Veranstalter kann auch bei der Besichtigung der Wertungsprüfungen den Teilnehmern ein Tracking-System in ihr Besichtigungsfahrzeug einbauen lassen, um die Fahrtstrecke und Geschwindigkeiten auf den Wertungsprüfungen damit zu kontrollieren.

Die Teilnehmer sind dazu verpflichtet, ein Tracking-System einzubauen für die Besichtigung der Wertungsprüfungen und/oder den sportlichen Wettbewerb der Veranstaltung, wenn der Veranstalter dies in einer Veranstaltungsausschreibung oder einem später dazu veröffentlichten Bulletin für alle Wettbewerbs- und/oder Besichtigungsfahrzeuge verbindlich vorschreibt.

Alle für den Einbau eines Tracking-Systems im Vorfeld nötigen Arbeiten und Vorbereitungen führt der Teilnehmer selbstständig durch und bereitet sein Wettbewerbsfahrzeug wie auch ggf. das Besichtigungsfahrzeug so für die Veranstaltung vor, dass der Ein- und Ausbau eines solchen Systems für den Teilnehmer zügig und ohne weitere Verzögerungen abläuft.

Der Veranstalter ist berechtigt, jedes Wettbewerbsfahrzeug bzw. Besichtigungsfahrzeug ständig zu überwachen und dessen Daten aufzuzeichnen, jedoch dürfen vom Veranstalter bzw. von den Offiziellen des Veranstalters nur Vergehen, Verstöße und Vorfälle gegen die sportrechtlichen Bestimmungen dieses sportlichen Reglements auf den Wertungsprüfungen verfolgt und ggf. geahndet werden.

Außerhalb der Wertungsprüfungen sowohl bei der Besichtigung wie auch im sportlichen Wettbewerb sind der Veranstalter und seine Offiziellen dazu nicht berechtigt. Alle Verstöße auf den Verbindungs-etappen im öffentlichen Straßenverkehr müssen polizeilich oder vergleichbar festgestellt werden. Diese Verstöße werden allerdings ausnahmslos immer gemäß **Artikel 28** dieses sportlichen Reglements durch den jeweiligen Veranstalter bzw. dessen Offizielle sanktioniert.

### 7.3 ÖLBINDE- UND UMWELTSCHUTZMATTEN

Während des gesamten sportlichen Wettbewerbs sollte in jedem Wettbewerbsfahrzeug mindestens eine (1) Ölbindematte bzw. Umweltschutzmatte gemäß **Artikel 36.2.11** dieses sportlichen Reglements mitgeführt werden. Diese Matten müssen dabei eine Mindestgröße von 60 cm x 90 cm haben.

### 7.4 GERÄUSCHVORSCHRIFTEN

Es gelten die jeweiligen nationalen Zulassungsvorschriften des Wettbewerbsfahrzeuges sowie die nachfolgenden Geräuschvorschriften des RSC-Rallye-Reglements und die dazugehörigen technischen Bestimmungen des RSC e. V. für alle Wettbewerbsfahrzeuge.

Darüber hinaus sind die Regelungen der StVZO zu beachten.

Der maximal zulässige Geräuschgrenzwert der Wettbewerbsfahrzeuge beträgt im Standgeräusch für Front-, Mittel- und Heckmotorfahrzeuge einheitlich 115 dB(A) + 2 dB(A) Messtoleranz.

Die Standgeräusche werden dabei nach der Nahfeldmethode gemäß §49 StVZO ermittelt.

Diese Überprüfung kann auch Bestandteil der technischen Abnahme sowie weiterer technischer Untersuchungen vor, während und nach dem sportlichen Wettbewerb jeder Veranstaltung sein.

Der maximal zulässige Geräuschgrenzwert der Wettbewerbsfahrzeuge beträgt im Fahrgeräusch 95 dB(A) + 2 dB(A) Messtoleranz für Frontmotorfahrzeuge sowie 98 dB(A) + 2 dB(A) Messtoleranz für Mittel- und Heckmotorfahrzeuge.

Die Fahrgeräusche werden nach der Richtlinie 70/157/EWG, d. h. den dort genannten Vorgaben, Bestimmungen, usw. an die Geräuschmessungen von mehrspurigen Kraftfahrzeugen bis mindestens 3,5 t zulässiges Gesamtgewicht der EG-Fahrzeugklasse M1 (Pkw), bestimmt.

Elektrofahrzeuge müssen im selben Messverfahren einen minimalen Geräuschpegel von mindestens 56 dB(A) im Fahrgeräusch erreichen, ein Acoustic Vehicle Alerting System (AVAS) ist hierbei zulässig.

Bei allen Messverfahren ist die jeweilige Erstzulassung des betroffenen Wettbewerbsfahrzeugs bei der Messung sowie bei der Bewertung der jeweiligen Messergebnisse unbedingt zu beachten.

Die Durchführung solcher Messungen liegt im Ermessen des Obmanns der technischen Kommissare.

Die Messungen werden dabei ausschließlich von den technischen Kommissaren des Veranstalters vorgenommen und/oder durch vom Veranstalter bzw. den technischen Kommissaren damit beauftragten, fachkundigen Personen. Andere Messergebnisse sind nicht von sportrechtlicher Bedeutung.

Der Veranstalter hat die ordnungsgemäße Durchführung dieser Geräuschmessungen zu ermöglichen, wenn dies im Vorfeld vom Obmann der technischen Kommissaren angekündigt wird, und daraufhin jede hierfür notwendige Unterstützung zu geben, wie die Bereitstellung der erforderlichen Messgeräte. Alles Weitere ist vor Beginn der Veranstaltung mit den technischen Kommissaren abzustimmen.

### 7.5 ABGASVORSCHRIFTEN

Es gelten die jeweiligen nationalen Zulassungsvorschriften des jeweiligen Wettbewerbsfahrzeuges sowie die nachfolgenden Abgasvorschriften des RSC-Rallye-Reglements und die dazugehörigen technischen Bestimmungen des RSC e. V. für alle Wettbewerbsfahrzeuge.



Darüber hinaus sind die Regelungen der StVZO zu beachten.

Die Wettbewerbsfahrzeuge müssen mindestens die Euronorm nach Anlage XXV zur StVZO erfüllen bzw. mit einer Abgasbestätigung eines ASN der FIA oder der FIA selbst ausgestattet und/oder mit einem Katalysator ausgerüstet sein. Eine Überprüfung kann jederzeit und unangekündigt erfolgen.

Die folgenden Katalysatoren sind zugelassen, der entsprechende Nachweis der Zulässigkeit des verwendeten Katalysators liegt jeweils beim Teilnehmer und muss von diesem erbracht werden:

- a) der verwendete Katalysator müssen aus einem Antriebskonzept für zugelassen Personenkraftwagen stammen, dessen Hubraum mindestens dem Hubraum des Motors im Wettbewerbsfahrzeug entspricht,
- b) der Katalysatortyp muss für jedermann frei erhältlich sein und in Verbindung mit einem typgenehmigten Antriebskonzept für Personenkraftwagen mindestens die Euro-Schadstoffnorm nach Anlage XXV zur StVZO nachweisen können,
- c) Katalysatoren mit ABE, wenn darin die Einhaltung der Euro-Schadstoffnorm nach Anlage XXV zur StVZO bestätigt ist,
- d) Katalysatoren mit einem TÜV-, GTÜ-, Dekra-Prüfbericht oder vergleichbaren Prüfbericht, wenn darin die Einhaltung der Euro-Schadstoffnorm nach Anlage XXV zur StVZO bestätigt ist,
- e) von einem ASN der FIA homologierte Katalysatoren oder von der FIA-homologierte Katalysatoren dürfen verwendet werden, wenn eine Zulassung für Deutschland des Herstellers vorliegt oder eine Kopie des betreffenden Homologationsblattes bzw. Testblattes dieses Katalysators, welches beim Hersteller erhältlich ist, bei der Veranstaltung vorgelegt wird und dieser Katalysator die Anforderungen für eine Zulassung in der Bundesrepublik Deutschland erfüllt.

Alle Wettbewerbsfahrzeuge mit Dieselmotor sind gemäß dieser o. g. Bestimmungen mit einem Oxidationskatalysator auszurüsten.

Die Hubraumfaktoren der jeweiligen technischen Gruppen (z. B. für Aufladung, usw.) müssen bei der Katalysatordimensionierung (d. h. Größe und Leistungsfähigkeit) nicht mit berücksichtigt werden.

Alle Wettbewerbsfahrzeuge sollten mit einem FIA-homologierten bzw. einem durch einen ASN der FIA homologierten Katalysator bzw. homologierten Partikelfilter (nur gültig für Dieselfahrzeuge) ausgerüstet sein, das empfiehlt der RSC e. V. allen Teilnehmern bzw. Fahrzeugeigentümern dringend.

Bei Wettbewerbsfahrzeugen mit Katalysator müssen sämtliche Abgase durch den/die Katalysator/en geführt werden. Der Katalysator sollte so nah wie möglich hinter dem Auslasskrümmer des Wettbewerbsfahrzeuges positioniert sein, jedoch ist dabei die Abgastemperatur und deren Einfluss auf die Langlebigkeit und Funktionalität des Katalysators unbedingt und zwingend zu beachten.

Bei Wettbewerbsfahrzeugen mit Dieselmotor müssen analog zu diesen o. g. Bestimmungen sämtliche Abgase durch den Partikelfilter geführt werden.

Bei allen Wettbewerbsfahrzeugen muss vor dem Katalysator ein Prüfanschluss mit Innengewinde M18 x 1,5 vorhanden sein, welcher durch einen Verschlussstopfen abgedichtet werden muss, d. h. Ausführung: Prüfanschluss-Buchsenwinde analog Anschluss für Lambdasonde.

Wichtiger Hinweis: Sofern die Matrix des Katalysators bei ausgebaute Lambdasonde ohne technische Hilfsmittel sichtbar ist, kann auf vorstehenden Prüfanschluss verzichtet werden. Der Zweck dieses Anschlusses ist es, dass sowohl eine Funktionsprüfung als auch eine Sichtprüfung des Katalysators möglich sein soll. Aus diesem Grunde soll der Prüfanschluss so nahe als möglich vor dem Katalysator, gut erreichbar und mit einem demontierbaren Verschlussstopfen angebracht sein.

Durch Einbau dieses Prüfanschlusses erlöscht i. d. R. die ABE des Wettbewerbsfahrzeuges nicht.

Es ist vorab beim Katalysatorhersteller selbstständig durch den Teilnehmer bzw. Fahrzeugeigentümer zu erfragen, ob der verwendete Katalysator eintragungsfähig bzw. eintragungspflichtig ist.

Der Katalysator muss in den Fahrzeugpapieren des Wettbewerbsfahrzeuges eingetragen sein, wenn diese Eintragung zulassungsrechtlich erforderlich und/oder verpflichtend vorgeschrieben ist.

Falls der serienmäßige Katalysator verwendet wird und über die Schlüsselnummer in Ziffer 1 der Fahrzeugpapiere mindestens die Euronorm nach Anlage XXV zur StVZO nachgewiesen wird, ist i. d. R. kein zusätzlicher Eintrag in den Fahrzeugpapieren notwendig.

Ein Protest gegen die Konvertierungsrate des Katalysators oder Partikelfilters im Wettbewerbsfahrzeug eines Teilnehmers ist nicht zulässig.

## 7.6 ELEKTROFAHRZEUGE

Werden Elektrofahrzeuge, d. h. Wettbewerbsfahrzeuge mit elektrischem Antrieb oder Hybridantrieb, z. B. der Gruppe E-PC gemäß **Anlage 3 zum Anhang VI** des RSC-Rallye-Reglements, bei einer RSC-Veranstaltung ausgeschrieben, muss für die technische Abnahme, für eventuelle Reparaturarbeiten am REESS (Rechargeable Energy Storage System), z. B. Akkutausch, sowie für technische Kontrollen während und nach der Veranstaltung mindestens eine (1) zugelassene und geschulte Elektrofachkraft vor Ort sein und die technischen Kommissare bzw. weiteren Offiziellen der Veranstaltung beim Umgang mit Elektrofahrzeugen unterstützen und beraten. Diese Fachkraft darf auch in anderer offizieller Funktion, z. B. als technischer Kommissar oder Sportkommissar, bei der betroffenen Veranstaltung tätig sein. Sie muss, trotz evtl. anderer Aufgabenbereiche, jedoch jederzeit verfügbar sein.

Die Kosten für das Aufladen bzw. Wiederaufladen von Akkumulatoren bzw. Batterien bzw. Energiespeichersystem (REESS) trägt der jeweilige Teilnehmer und können unmittelbar nach dem Laden verrechnet werden. Der Veranstalter kann einen Dritten mit diesem Laden beauftragen.

Es muss durch den jeweiligen Veranstalter eine ausreichende und sichere Energieversorgung für alle Elektrofahrzeuge gewährleistet sein, andernfalls muss der Veranstalter dies in seiner Veranstaltungsausschreibung explizit erwähnen. Der Ladevorgang der Wettbewerbsfahrzeuge muss dabei ständig überwacht werden.

Diese Überwachung sollte durch geeignete und zugelassene Sicherheitseinrichtungen an der Ladeinfrastruktur bzw. Ladestation erfolgen. Außerdem stellt der jeweilige Veranstalter mindestens eine (1) fachkundige Person zur Überwachung eines reglementkonformen Ablaufs des Ladevorganges der Wettbewerbsfahrzeuge ab.

Elektrofahrzeuge müssen gemäß der technischen Bestimmungen der RSC-Gruppe E-PC des RSC e. V. deutlich als solche gekennzeichnet sein durch den jeweiligen Teilnehmer.

Jeder verwendete Akkumulator bzw. jede verwendete Batterie bzw. jedes eingebaute Energiespeichersystem (REESS) des Wettbewerbsfahrzeuges muss geprüft und in Deutschland bzw. der Europäischen Union zugelassen sein und als solches gekennzeichnet sein. Ein anerkanntes Prüfzeichen ist dabei z. B. das CE-Zeichen (Communauté Européenne).

Es muss ein System in jedem Wettbewerbsfahrzeug mit Elektro- oder Hybridantrieb vorhanden sein, was eine Überhitzung des REESS und des/der Akkus verhindert. Dieses System muss zuverlässig funktionieren, um die Brandgefahr des Elektroantriebs deutlich zu verringern.

Der Teilnehmer eines Wettbewerbsfahrzeuges mit Elektrofahrzeugen legt spätestens zum Nennungsschluss dem jeweiligen Veranstalter das Sicherheitsdatenblatt bzw. die Rettungskarte seines Wettbewerbsfahrzeuges unaufgefordert vor.

Der Teilnehmer muss bei der Nennung Angaben zum Ladevorgang des Wettbewerbsfahrzeuges mit Elektro- oder Hybridantrieb machen, d. h. welche Anschlüsse das jeweilige Wettbewerbsfahrzeug zum Laden des Energiespeichersystems hat, welche Ladedauer dazu nötig ist, welche Stromquelle (d. h. Stromstärke und Spannung) dazu benötigt wird, usw. Es sind dabei ausschließlich genormte, in Deutschland zugelassene und geprüfte Anschlüsse am Wettbewerbsfahrzeug zum Laden des Energiespeichersystems bzw. der Akkumulatoren bzw. der Batterien erlaubt.

Alle Wettbewerbsfahrzeuge mit Elektro- oder Hybridantrieb müssen im System sowie der Kennzeichnung ihres Elektroantriebes, z. B. Hochvoltssystem (HV), der Typenzulassung gemäß Richtlinie ECE-R 100 der Wirtschaftskommission für Europa der Vereinten Nationen entsprechen.

Darüber hinaus sind alle in Deutschland gültigen Vorschriften und Sicherheitshinweise bzw. Sicherheitsanweisungen beim Umgang mit Elektrofahrzeugen sowie die Vorschriften des Artikels 253.18 im Anhang J zum ISC der FIA durch den Veranstalter und die jeweiligen Teilnehmer zu beachten.

#### 7.7 ZUGELASSENE KFZ-KENNZEICHEN UND HU- BZW. AU-NACHWEIS

a) Bei Veranstaltungen des RSC e. V. werden folgende Kfz-Kennzeichenarten an den Wettbewerbsfahrzeugen gemäß der Fahrzeug-Zulassungsverordnung (FZV) der Bundesrepublik Deutschland nicht akzeptiert und dürfen damit nicht verwendet werden:

1. Fahrzeuge mit rotem Kennzeichen für Prüfungs-, Probe- und Überführungsfahrten, beginnend mit „05“ gemäß § 16 FZV,
2. Fahrzeuge mit rotem Kennzeichen für das Kfz-Gewerbe, beginnend mit „06“ gemäß § 16 FZV,
3. Kurzzeitkennzeichen (schwarz, weiß, gelb) gemäß § 16a FZV,
4. Ausfuhrkennzeichen (schwarz, weiß, rot) gemäß § 19 FZV,
5. vergleichbare Kfz-Kennzeichen anderer Nationen.

b) Folgende Kennzeichenarten werden bei Veranstaltungen des RSC e. V. an den Wettbewerbsfahrzeugen gemäß der Fahrzeug-Zulassungsverordnung (FZV) der Bundesrepublik Deutschland akzeptiert und dürfen während der Veranstaltung somit verwendet werden:

1. Standardkennzeichen (Euro-Kennzeichen bzw. Kennzeichen in DIN-Form) gemäß § 10 FZV,
2. Wechselkennzeichen gemäß § 8 Abs. 1a FZV,
3. Oldtimerkennzeichen, endend mit „H“ gemäß § 9 Abs. 1 FZV,
4. Saisonkennzeichen gemäß § 9 Abs. 3 FZV,
5. Kennzeichen für elektrisch betriebene Fahrzeuge, endend mit „E“ gemäß § 9a FZV,
6. rotes Oldtimerkennzeichen, beginnend mit „07“ gemäß § 17 FZV,
7. vergleichbare Kfz-Kennzeichen anderer Nationen.

Darüber hinaus sind die Vorschriften der Fahrzeug-Zulassungsverordnung (FZV) der Bundesrepublik Deutschland für die Ausgestaltung und Anbringung dieser Kennzeichen gemäß § 10 FZV zu beachten.

Für Wettbewerbsfahrzeuge mit ausländischer Zulassung, d. h. Zulassung außerhalb der Bundesrepublik Deutschland, sind die §§ 20 bis 22 der Fahrzeug-Zulassungsverordnung (FZV) der Bundesrepublik Deutschland zu beachten.

Für alle Wettbewerbsfahrzeuge mit deutscher Zulassung muss ein schriftlicher HU-Nachweis (Hauptuntersuchungsnachweis) nach § 29 StVZO nachgewiesen werden können, welcher jedoch nicht älter als 24 Monate sein darf. Dieser Nachweis ist stets im jeweiligen Wettbewerbsfahrzeug mitzuführen.

Für Wettbewerbsfahrzeuge mit ausländischer Zulassung, d. h. Zulassung außerhalb der Bundesrepublik Deutschland, muss ein dem schriftlichen HU-Nachweis entsprechendes und gültiges Dokument nachgewiesen werden können und mitgeführt werden. Die Nachweispflicht liegt beim Teilnehmer.

Für alle Wettbewerbsfahrzeuge mit deutscher Zulassung ist eine Abgasuntersuchung (AU) nach § 47 StVZO vorgeschrieben, diese Untersuchung darf höchstens 24 Monate zurückliegen, außer das jeweilige Fahrzeug ist von der Pflicht einer regelmäßigen Abgasuntersuchung gesetzlich explizit befreit.

#### 7.8 OFFENE FENSTERSCHEIBEN UND FENSTERNETZE/TÜRFANGNETZE

Die Fensterscheiben der vorderen Fahrer- und Beifahrertür von Wettbewerbsfahrzeugen, die ohne Schiebefenster ausgestattet sind, dürfen auf einer Wertungsprüfung, d. h. zwischen WP-Start und WP-STOP, im sportlichen Wettbewerb nur zu einem maximal 10 cm breiten Spalt geöffnet sein, z. B. zur Fahrgastraumbelüftung. Dieser Spalt wird jeweils gemessen von der Oberkante der geöffneten Fensterscheibe hinauf zur Unterkante des vorhandenen Fensterrahmens der Tür.

Ein über diesen 10,0 cm breiten Spalt hinausgehendes oder vollständiges Öffnen der Fensterscheiben der vorderen Fahrer- und/oder Beifahrertür ohne Schiebefenster eines Wettbewerbsfahrzeuges auf einer Wertungsprüfung im sportlichen Wettbewerb ist aus sicherheitstechnischen Gründen nur dann erlaubt, wenn sich als Ersatz für die geöffnete Scheibe ein Fensternetz bzw. Türfangnetz bzw. Rennnetz zwischen dem jeweiligen Insassen und dem Fensterrahmen der Tür befindet.

Der jeweilige Wertungsprüfungsleiter, dessen Stellvertreter oder eine durch den Wertungsprüfungsleiter damit beauftragte fachkundige Person prüft stichpunktartig am Start der Prüfung, ob die Fensterscheiben der Fahrer- und Beifahrerseite ordnungsgemäß geöffnet bzw. verschlossen sind. Ist das nicht der Fall, sollte dem Teilnehmer keine Startfreigabe erteilt werden, solange bis alle Fensteröffnungen diesen Bestimmungen entsprechen. Es liegt dabei aber in der Eigenverantwortung eines jeden Teilnehmers, dass diese Bestimmungen zu jedem Zeitpunkt durch ihn eingehalten werden.

Jede Missachtung dieser o. g. Regelungen führt zu einer Meldung an den Rallyeleiter und wird durch diesen bestraft werden. Das Strafmaß beträgt eine (1:00,0) Minute Zeitstrafe. Einzig beim ersten Vergehen sollte nur eine Ermahnung durch den Rallyeleiter an den jeweiligen Teilnehmer erfolgen.

Diese Fensternetze bzw. Türfangnetze müssen dabei folgenden Anforderungen entsprechen:

- a) Die Mindestbreite der Gewebegurte/Gewebefäden muss 19 mm betragen.
- b) Die Maschengröße des Netzes muss zwischen min. 25 x 25 mm und max. 60 x 60 mm liegen.
- c) Das gesamte Netz muss aus flammabweisenden Material bestehen und an jedem Kreuzungspunkt, d. h. an den Überlappungspunkten, miteinander kraftschlüssig verbunden sein.
- d) Das Netz muss die Fensteröffnung bis zur Lenkradmitte abdecken, es darf aber so lokal modifiziert werden, dass die Rundumsicht des Fahrers nach hinten erhalten bleibt.
- e) Die Abmessungen des Netzes sind so zu wählen, dass in Abhängigkeit der Fläche des geöffneten Fensters eine ausreichende Sicherheit gegeben ist. Dabei ist die maximale Fläche maßgebend, die abgedeckt werden muss, nicht die einer teilweise geöffneten Scheibe.
- f) Das Netz muss an der Befestigung einen Schnellöffnungsmechanismus aufweisen.
- g) Das Netz muss kraftschlüssig mit dem Überrollkäfig des jeweiligen Wettbewerbsfahrzeuges verbunden sein und sich auch von außerhalb bei geöffneter Tür ohne weiteres öffnen lassen.
- h) Darüber hinaus ist auch Artikel 253.11 im Anhang J zum ISC der FIA zu beachten.
- i) Alternativ dazu dürfen auch Rennnetze bzw. Sicherheitsnetze gemäß der FIA-Prüfnorm 8863-2013 verwendet werden, die durch die FIA homologiert wurden und eine Zulassung durch die FIA besitzen. Ein solches Rennnetz ist jedoch für keine Fahrzeuggruppe vorgeschrieben.

Die Art und die Stabilität der Befestigungen der Renn-, Türfang- und Fensternetze werden bei der technischen Abnahme durch die technischen Kommissare geprüft.

Alle verwendeten Renn- Türfang- und Fensternetze müssen so befestigt werden, dass sie schnell geöffnet werden können, um ein ungehindertes Aus- und Einsteigen in die Wettbewerbsfahrzeuge zu ermöglichen. Das wird bei der technischen Abnahme durch die technischen Kommissare überprüft.

Entspricht die Befestigung eines Renn-, Türfang- oder Fensternetzes nicht diesen Bestimmungen oder wird dessen Befestigung durch die technischen Kommissare beanstandet, ist das dazugehörige Netz aus dem Wettbewerbsfahrzeug zu entfernen oder entsprechend nachzubessern.

Die Renn-, Türfang- und Fensternetze müssen im öffentlichen Straßenverkehr aus dem Sichtbereich des Fahrers sowie des Beifahrers vollständig entfernt werden bzw. entfernbar sein und dürfen nur auf den Wertungsprüfungen verwendet werden.

Diese Regelung gilt für alle Fahrzeuggruppen und Wertungsklassen des RSC e. V., der SRO und der FIA bei allen Veranstaltungen des RSC e. V.

Sie gilt auch für die Wettbewerbsfahrzeuge der Teilnehmer von RSC-Clubrallyes gemäß **Anhang IX** wie auch der Teilnehmer im Gleichmäßigkeitsrallyesport gemäß **Anhang X** jeweils zum RSC-Rallye-Reglement und für die Teilnehmerfahrzeuge der Teilnehmer von Fahrten im Rahmenprogramm außerhalb des sportlichen Wettbewerbs gemäß **Anhang XI** zum RSC-Rallye-Reglement vollumfänglich.

## 7.9 RSC-HELMBESTIMMUNGEN

Soweit nichts anderes ausdrücklich bestimmt worden ist, ist der Anhang L zum ISC der FIA gültig.

Alle Insassen der Wettbewerbsfahrzeuge müssen zudem homologierte Kopfrückhaltesysteme gemäß den FIA-Prüfnormen 8858-2002 oder 8858-2010 auf den Wertungsprüfungen tragen.

Die Insassen der Wettbewerbsfahrzeuge müssen im sportlichen Wettbewerbe ohne Ausnahme immer FIA-homologierte bzw. durch anerkannte Fachinstitute geprüfte und genormte Fahrerhelme auf den Wertungsprüfungen gemäß den folgenden Prüfstandards bzw. Prüfnormen tragen:

- a) FIA-Prüfnormen 8860-2004, 8860-2010, 8859-2015, 8860-2018 oder 8860-2018-ABP sowie 8859-2024 oder 8859-2024-ABP,
- b) „Snell Memorial Foundation“ SA2000, SA2005, SA2010, SAH2010, SA2015, SA2020 oder SA2025,
- c) „SFI Foundation Inc.“ SFI SPEC 31.1, SFI SPEC 31.1A, SFI SPEC 31.2 oder SFI SPEC 31.2A,
- d) „British Standards Institution“ mit rotem Label BS6658-85 Type A/FR oder BS6658 Type A/FR,
- e) falls zudem gesondert erforderlich: Nachweis über die Zulässigkeit der Verankerungen am Helm für Kopfrückhaltesysteme gemäß den FIA-Prüfnormen 8858-2002 oder 8858-2010.

Darüber hinaus gilt für alle zugelassenen Fahrerhelme folgendes:

1. Jeder mangelfreie Fahrerhelm mit einer gültigen ASN-Zulassung des ASN der FIA für die Bundesrepublik Deutschland und/oder einer Zulassung durch die FIA selbst darf in jedem Wettbewerbsfahrzeug verwendet werden.
2. **ACHTUNG:** Diese RSC-Helmbestimmungen enthalten nur eine Aufzählung von anerkannten Fahrerhelmen, die aber teilweise nicht mehr für jedes Wettbewerbsfahrzeug zulässig sind.
3. Ob ein o. g. Helm für einen Teilnehmer tatsächlich noch zulässig ist, regelt jeweils unabhängig und verbindlich der RSC e. V. für alle jeweils betroffenen Wettbewerbsfahrzeuge von RSC e. V., FIA und SRO.
4. Eine tabellarische Übersicht über die Gültigkeit und die Zulassung der einzelnen o. g. Fahrerhelme in Bezug auf deren Prüfnormen durch die oben genannten Prüfinstitutionen befindet sich in **Artikel 3 des Anhang VIII – Prüfstandards, Normen und technische Listen** zum RSC-Rallye-Reglement des RSC e. V. und ist für alle Teilnehmer einer RSC-Rallye gültig.
5. Die Nachweispflicht für die Zulässigkeit seiner verwendenden Fahrerhelme liegt alleine beim jeweiligen Teilnehmer selbst.

## 7.10 HANDFEUERLÖSCHER

Mindestens ein (1) Handfeuerlöscher ist im Wettbewerbsfahrzeug im sportlichen Wettbewerb mitzuführen. Dieser muss dabei mindestens 4,0 kg Löschmittel oder alternativ dazu mindestens 2,25 Liter eines von der FIA zugelassenen AFFF-Löschmittels (vgl.: Technical List No 6 der FIA) beinhalten.

Benutzt ein Teilnehmer zur Brandbekämpfung seinen bzw. seine im Wettbewerbsfahrzeug mitgeführten Handfeuerlöscher, müssen alle benutzten Löscher schnellstmöglich, z. B. beim nächsten erlaubten Service und/oder bei der nächsten Sammelkontrolle getauscht bzw. wieder befüllt werden.

Die Pflicht zur Mitführung eines Handfeuerlöschers im Wettbewerbsfahrzeug gilt auch für alle Wettbewerbsfahrzeuge uneingeschränkt, die eine FIA-homologierte Feuerlöschanlage verbaut haben.

Die letzte Überprüfung jedes Handfeuerlöschers darf zudem nicht länger als 24 Monate zurückliegen und muss auf dem Feuerlöscher in zulässiger Weise dokumentiert sein.

## 8. ANBRINGUNG DER FAHRER- UND BEIFÄHRERNAMEN UND BEKLEBUNGSPLAN

### 8.1 BESTIMMUNGEN ZUR ANBRINGUNG DER FAHRER- UND BEIFÄHRERNAMEN

Der jeweils erste Buchstabe des Vornamens und des Nachnamens des Fahrers und des Beifahrers, zusammen mit der Nationalflagge des Landes, für das der Fahrer bzw. Beifahrer die Staatsbürgerschaft besitzt, sollten auf den hinteren Seitenscheiben unter folgender Richtlinie angebracht sein:

- a) auf schwarzem, weißem oder transparenten Untergrund (Trägerfolie bzw. Scheibe),
- b) Schriftart: Helvetica (empfohlen), Calibri, Arial, Verdana, Norm-Schrift gemäß DIN 1451,
- c) Farbe: weiß (empfohlen), blau, gelb/orange oder schwarz,
- d) Anfangsbuchstaben großgeschrieben, restliche Buchstaben in Kleinschrift,
- e) Höhe 60 mm (für die Großbuchstaben), Strichstärke: 10 mm.

Die Anbringung ist nicht zwingend vorgeschrieben, sie wird jedoch dringend empfohlen. Eine Anbringung der Namen von Fahrer und Beifahrer auf den vorderen Kotflügeln ist ebenfalls erlaubt.

Der Fahrername steht dabei auf der Fahrerseite oben. Auf der Beifahrerseite kann der obere Name auch der des Beifahrers sein. In der Nennung angegebene Pseudonyme dürfen verwendet werden.

Namen von Fahrern bzw. Beifahrern, die sich nicht im Wettbewerbsfahrzeug befinden, jedoch auf dem Wettbewerbsfahrzeug angegeben sind, sind unkenntlich zu machen oder zu entfernen.

### 8.2 BEKLEBUNGSPLAN FÜR DIE WETTBEWERBSFAHRZEUGE

Türschilder, Startnummern, Fahrer- und Beifahrernamen sowie das / die Rallyeschild(er) sollen gemäß nachfolgender Zeichnung am Wettbewerbsfahrzeug angebracht werden.

Weiteres regelt der Veranstalter unabhängig in seiner jeweiligen Veranstaltungsausschreibung.

Die nachfolgenden, beiden Zeichnungen zeigen jeweils exemplarisch die vorgesehene Anbringung der Fahrer- und Beifahrernamen, der Startnummern, Rallyeschilder sowie des RSC-Logos am Wettbewerbsfahrzeug und dienen als Anhaltspunkt der Beklebung für Teilnehmer und Veranstalter:





## 9. KENNZEICHNUNG DER WETTBEWERBSFAHRZEUGE UND ANBRINGUNG DER KFZ-KENNZEICHEN

### 9.1 KENNZEICHNUNG DER WETTBEWERBSFAHRZEUGE

Die Wettbewerbsfahrzeuge werden durch Startnummern klar und eindeutig gekennzeichnet. Es gelten dabei für die Startnummern die Vorgaben des [Artikels 10](#) dieses sportlichen Reglements.

### 9.2 ANBRINGUNG DER KFZ-KENNZEICHEN UND KLEBEKENNZEICHEN

Am Wettbewerbsfahrzeug muss sich während der Veranstaltung vorn und hinten jeweils ein (1) amtliches Kennzeichen mit Siegel der jeweiligen Zulassungsbehörde befinden. Es gelten dabei die Bestimmungen des jeweiligen Landes der Zulassung des jeweiligen Wettbewerbsfahrzeuges und ergänzend dazu die gültigen Bestimmungen der StVZO und der StVO in der Bundesrepublik Deutschland.

Werden zugelassene Klebekennzeichen am Wettbewerbsfahrzeug angebracht, müssen diese mit dem Siegel der jeweiligen Zulassungsbehörde versehen und in den Fahrzeugpapieren vollumfänglich eingetragen sein. Die originalen und amtlichen Kennzeichen sind jedoch im Wettbewerbsfahrzeug während der gesamten Veranstaltungen mitzuführen und nach Aufforderungen vorzuzeigen.

Alle zulässigen Kfz-Kennzeichen sind zudem im [Artikel 7.6](#) dieses sportlichen Reglements zu finden.

## 10. STARTNUMMERN, RALLYESCHILDER UND WERBUNG AM WETTBEWERBSFAHRZEUG

### 10.1 ALLGEMEINES UND VERGABE DER STARTNUMMERN

10.1.1 Der Veranstalter stellt jedem Team gemäß [Artikel 9](#) dieses sportlichen Reglements ein unverwechselbares Identifikationsmittel, wie Startnummer, usw., zur Verfügung, dass vor der technischen Abnahme, wie vorgeschrieben, am Wettbewerbsfahrzeug anzubringen ist.

10.1.2 Jede Werbung innerhalb dieses Identifikationsmittels ist verpflichtend vorgeschrieben und kann von den Teilnehmern nicht abgelehnt werden. Es sind keinerlei Änderungen an diesem Identifikationsmittel ohne die explizite Zustimmung des jeweiligen Veranstalters erlaubt.

10.1.3 Es gibt keine permanenten und festen Startnummern für die Teilnehmer. Jeder Veranstalter vergibt somit die Startnummern seiner Veranstaltung an die Teilnehmer individuell und unabhängig allein nach eigenem Ermessen. Die jeweilige Art der Vergabe der Startnummern sollte in der betroffenen Veranstaltungsausschreibung jedoch erwähnt und beschrieben sein.

## 10.2 ANBRINGUNG DER STARTNUMMERN

10.2.1 Zwei (2) Startnummernschilder für die Vordertüren sind vorgeschrieben. Die Startnummern haben eine Größe von 50 mm breit und 280 mm hoch und sind schwarz.

Sie müssen auf einem weißen rechteckigen Untergrund mit einer Größe max. 500 mm breit und max. 380 mm hoch untergebracht sein. Diese Fläche ist auf dem Wettbewerbsfahrzeug dafür vorzusehen und freizuhalten.

10.2.2 Außer dem Farbmuster des Wettbewerbsfahrzeuges darf sich kein Zeichen innerhalb von 100 mm zum Startnummernschild befinden.

10.2.3 Die vom Veranstalter zur Verfügung gestellten Startnummern müssen während der gesamten Rallye auf beiden Vordertüren des Wettbewerbsfahrzeuges angebracht sein. Der Verlust einer (1) oder mehrerer Startnummern führt zum Wertungsausschluss durch den Rallyeleiter.

## 10.3 RALLYESCHILD AUF DER FRONTHAUBE

Mindestens ein (1) Rallyeschild für die Frontseite des Wettbewerbsfahrzeuges, welches in ein Rechteck mit der Breite von 430 mm und einer Höhe von 215 mm passen muss, ist dringend empfohlen.

Dieses Schild muss dabei mindestens den vollen Veranstaltungsnamen, das Datum der Veranstaltung und die Startnummer des jeweiligen Teilnehmers gut lesbar zeigen.

Der Verlust dieses Rallyeschildes führt zum Wertungsverlust.

## 10.4 RALLYESCHILD AUF DER HECKSCHEIBE

Das Rallyeschild für die Heckscheibe des Wettbewerbsfahrzeuges muss durchsichtig sein (z. B. Klarfolie) und in ein Rechteck mit der Breite von 280 mm und einer Höhe von 150 mm passen.

Die Ausgabe eines Rallyeschildes für die Heckscheibe ist dem Veranstalter freigestellt. Ist es gemäß Veranstaltungsausschreibung vorgesehen, so muss es den vorstehenden Bestimmungen entsprechen und während der gesamten Veranstaltung dort angebracht sein.

## 10.5 DACHSCHILDER MIT STARTNUMMERN

Finden keine Anwendung im Bereich des RSC e. V.

Der Veranstalter kann ein Dachschild mit Startnummer jedoch nach eigenem Ermessen vorsehen.

## 10.6 STARTNUMMERN AUF DEN HINTEREN SEITENSCHIEBEN

Alternativ bzw. ergänzend zu [Artikel 10.2](#) dieses sportlichen Reglements können auch gemäß den gültigen Vorgaben der FIA Startnummern in rötlichem Farbton an den hinteren Seitenscheiben des Wettbewerbsfahrzeuges anstelle der bzw. zusätzlich zu den, in [Artikel 10.2](#) dieses sportlichen Reglements genannten, Startnummern in Schwarz angebracht werden.

## 10.7 VERBINDLICHE VERANSTALTERWERBUNG UND WERBEEINSCHRÄNKUNGEN

10.7.1 Den Teilnehmern ist das Anbringen jeglicher Art von Werbung an ihren Wettbewerbsfahrzeugen unter folgenden Voraussetzungen freigestellt, selbiges gilt auch für die verbindliche Veranstalterwerbung, die der jeweilige Veranstalter herausgibt an seine Teilnehmer:

- a) sie muss nach den nationalen gesetzlichen Bestimmungen erlaubt sein,
- b) sie darf nicht anstößig sein,
- c) sie darf nicht politischer und/oder religiöser Natur sein,
- d) sie muss in Übereinstimmung mit diesem sportlichen Reglement sein,
- e) sie darf die Sicht der Teilnehmer durch die Scheiben nicht behindern.



- 10.7.2 Die verbindliche Veranstalterwerbung kann vom Teilnehmer nicht abgelehnt werden.
- 10.7.3 Der Name eines Automobilherstellers o. ä. kann Teil des Veranstaltungsnamens sein.
- 10.7.4 Der Text für eine verbindliche Veranstalterwerbung muss eindeutig in der Veranstaltungsausschreibung beschrieben oder in ein Bulletin vor dem Nennungsschluss veröffentlicht werden.

## 10.8 FREIWILLIGE VERANSTALTERWERBUNG

- 10.8.1 Der Veranstalter kann die Teilnehmer auffordern, eine freiwillige Werbung anzubringen.

Wenn diese Werbung von einem Teilnehmer abgelehnt wird, darf das Nenngeld deshalb maximal verdoppelt werden. Der [Artikel 10.8.5](#) muss dabei jedoch beachtet werden.

Dieser verlangte Nenngeldaufschlag darf nicht mehr als 1.000,- € pro Teilnehmer betragen.

- 10.8.2 Für eine freiwillige Veranstalterwerbung, die sich auf eine Automobilmarke, Reifen-, Kraftstoff- oder Ölhersteller bzw. -lieferanten bezieht, kann dem Teilnehmer kein zusätzliches Nenngeld in Rechnung gestellt werden, wenn dieser eine solche Werbung ablehnt.
- 10.8.3 Teilnehmer, welche die freiwillige Veranstalterwerbung akzeptieren, müssen die in der Veranstaltungsausschreibung aufgeführten Flächen dafür freihalten.
- Änderungen an den Werbeaufklebern sind ohne Erlaubnis des Veranstalters nicht erlaubt.
- 10.8.4 Der Text für die freiwillige Veranstalterwerbung muss eindeutig in der Veranstaltungsausschreibung beschrieben sein.
- 10.8.5 Wird eine freiwillige Veranstalterwerbung erst nach dem Nennungsbeginn der betroffenen Veranstaltung bekanntgegeben, steht es dem Teilnehmer völlig frei, ob er diese freiwillige Veranstalterwerbung an einem Wettbewerbsfahrzeug anbringt oder nicht.
- 10.8.6 Das ordnungsgemäße Anbringen der freiwilligen Veranstalterwerbung wird durch den Veranstalter an der technischen Abnahme geprüft.
- 10.8.7 Darüber hinaus gelten die Werbeeinschränkungen des [Artikel 10.7](#) dieses Reglements.

## 10.9 WERBE- UND SONNENSCHUTZFOLIEN AN DER WINDSCHUTZ- UND AN DER HECKSCHEIBE

Es gelten die jeweiligen nationalen Zulassungsvorschriften des betroffenen Wettbewerbsfahrzeuges sowie die nachfolgenden Vorschriften des RSC-Rallye-Reglements und die dazugehörigen technischen Bestimmungen des RSC e. V. für alle Wettbewerbsfahrzeuge vollumfänglich.

Darüber hinaus sind die Regelungen und Vorgaben der StVZO zu beachten.

Werbe- und Sonnenschutzfolien an der Windschutzscheibe jedes Wettbewerbsfahrzeuges dürfen nicht mehr als 250 mm, gemessen von der Oberkante der Windschutzscheibe, von oben gesehen in die Scheibenfläche der Windschutzscheibe hineinragen.

Werbe- und Sonnenschutzfolien an der Heckscheibe jedes Wettbewerbsfahrzeuges dürfen nicht mehr als 150 mm, gemessen von der Oberkante der Heckscheibe, von oben gesehen in die Scheibenfläche der Heckscheibe hineinragen.

Die Rundumsicht des Fahrers darf durch diese Werbe- und Sonnenschutzstreifen jedoch in keinsten Form beeinträchtigt werden. Eine entsprechende Prüfung durch die technischen Kommissare kann Teil der technischen Abnahme sein.

Darüber hinaus müssen die Windschutzscheibe wie auch die vorderen Seitenscheiben frei von Werbung und/oder – aus dem Innenraum betrachtet – blickundurchlässigen Beklebungen/Folien sein.

### **11. STANDARDdokUMENTE, VERANSTALTUNGSNAME UND RSC-LOGO**

#### **11.1 STANDARDdokUMENTE – ALLGEMEINES**

Die nachfolgenden Standarddokumente müssen diesem sportlichen Reglement entsprechen und sind wie gefordert durch den Veranstalter zu veröffentlichen:

- a) Veranstaltungsausschreibung (elektronisches und ggf. gedrucktes Format für Aushänge),
- b) Bulletins (elektronisches und ggf. gedrucktes Format für Aushänge),
- c) Rallye Guide – wird empfohlen (elektronisches und nur bei Bedarf gedrucktes Format),
- d) Zeit- und Streckenpläne – optional (elektronisches und falls erforderlich gedrucktes Format),
- e) Bordbuch / Road Book (gedrucktes Format),
- f) Kontrollkarten / Bordbuch (gedrucktes Format oder ggf. digitales Format),
- g) Nennformular / Onlinenennung (elektronisches und nur bei Bedarf gedrucktes Format),
- h) Nennliste bzw. Nennungsliste (elektronisches und ggf. gedrucktes Format für Aushänge),
- i) Starterliste und Ergebnislisten (elektronisches und gedrucktes Format für Aushänge).

Elektronische Dokumente dürfen nicht mehr verändert werden, nachdem sie auf der Internetseite des Veranstalters veröffentlicht wurden, es sei denn, alle Teilnehmer und Offiziellen werden darüber informiert und die Veränderungen werden auf der Internetseite hervorgehoben. Digitale Aushänge sind empfohlen. Es ist jedoch sicherzustellen, dass wichtige Dokumente wie Bulletins, Entscheidungen, Starterlisten und Ergebnisse weiterhin am offiziellen Aushang veröffentlicht werden.

Jedes Dokument, das einer Genehmigung durch den RSC e. V. oder durch die Sportkommissare benötigt, darf ohne diese Genehmigung nicht veröffentlicht und/oder an Dritte versendet werden.

Weiteres regelt auch der **Anhang II** dieses sportlichen Reglements für alle Veranstalter verbindlich.

#### **11.2 BORDBUCH / ROAD BOOK**

Alle Teams erhalten ein Bordbuch, das die einzuhaltende vorgeschriebene Strecke genau beschreibt. Die Strecke im Bordbuch wird durch Streckenrichtungsdiagramme beschrieben. Zwischen den Diagrammen ist die verbindliche Streckenführung durch die vorhandenen Straßen und Wege bestimmt. Der Veranstalter kann zu jeder Zeit Absperrungen oder Hindernisse an Stellen platzieren, an den Teilnehmer während dem Besichtigen oder dem 1. Durchgang von der Straße wesentlich abgewichen sind. Die Teilnehmer müssen rechtzeitig über alle vorgenommenen Änderungen informiert werden. Dieser ggf. geänderten Strecke bzw. den Streckenrichtungsdiagrammen ist zu folgen.

Jede Abweichung des Teilnehmers von der vom jeweiligen Veranstalter vorgegebenen Streckenführung führt zur Meldung an den Rallyeleiter und ggf. zu einer Bestrafung.

Außerdem ist der **Artikel 11.3.6** dieses sportlichen Reglements zu beachten.

#### **11.3 KONTROLLKARTEN / BORDKARTEN**

##### **11.3.1 Jeder Teilnehmer ist eigenständig verantwortlich:**

- a) für seine Kontrollkarten bzw. Bordkarten,
- b) seine Kontrollkarte an jedem Kontrollpunkt bzw. Kontrollstelle vorzulegen,
- c) für die Richtigkeit der gesamten Eintragungen in seine Kontrollkarten bzw. Bordkarten,
- d) für alle Eintragungen in der Kontrollkarte bzw. Bordkarte.

Daher ist es Aufgabe der Teilnehmer, die Kontrollkarte bzw. Bordkarte zur richtigen Zeit den verantwortlichen Sportwarten der jeweiligen Kontrollzone vorzulegen und zu kontrollieren, dass die Eintragung der Zeit korrekt erfolgte.

##### **11.3.2 Nur der zuständige Sportwart ist berechtigt, die Zeiten auf der Kontrollkarte einzutragen, ausgenommen davon sind einzig die Bereiche „zur Verwendung durch den Teilnehmer“.**

- 11.3.3 Fehlt der Stempel oder die Unterschrift einer Kontrollstelle, der Zeiteintrag einer Zeitkontrolle oder wird die Bordkarte den Sportwarten nicht an jeder Kontrolle vorgelegt, so führt dies zum Wertungsverlust des betreffenden Teilnehmers, ausgesprochen durch den Rallyeleiter. Diese Regelung gilt nicht für alle Teilnehmer, die von der Restart-Regelung gemäß **Artikel 24.8** dieses sportlichen Reglements Gebrauch machen dürfen.
- 11.3.4 Jede Abweichung zwischen der Zeiteintragung in der Bordkarte des Teilnehmers einerseits und den offiziellen Rallyeunterlagen andererseits wird vom Rallyeleiter untersucht.
- 11.3.5 Nach dem Ausfall ist der Teilnehmer verpflichtet seine Bordkarte unverzüglich dem Veranstalter auszuhändigen, z. B. an der nächsten Kontrollstelle oder einen anwesenden Sportwart bzw. dem Rallyeleiter oder Schlussfahrzeug der Veranstaltung.
- 11.3.6 Unterscheiden sich die Zeitangaben bzw. Zeitvorgaben für die Fahrzeiten der einzelnen Fahrtabschnitten und/oder für die Dauer von Sammelkontrollen jeweils zwischen dem Bordbuch des Veranstalters und dessen Kontrollkarte sind immer die Angaben auf der Kontrollkarte maßgebend, soweit ein Bulletin nichts anderes für alle Teilnehmer verbindlich vorgibt.

#### 11.4 VERANSTALTUNGS AUSSCHREIBUNG

Die Veranstaltungsausschreibung jeder Rallye (kurz: RSC-VA) muss dem RSC e. V. mindestens vier (4) Wochen vor Nennungsbeginn der jeweiligen Veranstaltung zur Genehmigung vorliegen. Dabei ist die Musterausschreibung des RSC e. V. für Rallyeveranstaltungen zu verwenden.

Das Logo des RSC e. V. ist auf jeder Veranstaltungsausschreibung abzubilden.

#### 11.5 VERANSTALTUNGSNAME

Jeder Veranstalter sollte in seinem Veranstaltungsnamen das Kürzel „RSC“ verwenden, z. B. „RSC-Musterrallye“ oder „RSC-Rallye Musterhausen“.

Der Veranstaltungsname muss dabei so gewählt werden, dass eine Verwechslungsgefahr zu einer anderen Automobilrallyeveranstaltung des RSC e. V. nicht gegeben ist. Eine Prüfung dahingehend behält sich der RSC e. V. vor.

#### 11.6 VERWENDUNG DES RSC-LOGOS

Jeder Veranstalter bildet das Logo des RSC-Rallye Supercup Deutschland bzw. des Rallye Supercup e. V. auf der Titelseite seiner Veranstaltungsausschreibung und seines Programmheftes ab. Zusätzlich wird das Logo des RSC-Rallye Supercup Deutschland bzw. des Rallye Supercup e. V. auf allen weiteren Drucksachen des Veranstalters (z. B. auf Ergebnisaushang, Plakaten, Flyern, Handzetteln, usw.) abgebildet. Die Verwendung auf Pressemitteilungen ist dem Veranstalter freigestellt.

Jeder Teilnehmer bringt auf seinen Wettbewerbsfahrzeug das Logo des RSC-Rallye Supercup Deutschland samt der vorhandenen Seriensponsoren an, wie in der Serienausschreibung des RSC-Rallye Supercup Deutschland beschrieben, siehe **Anhang VI** zu diesem sportlichen Reglement.

Es wird darauf hingewiesen, dass das Logo, welches der RSC-Rallye Supercup Deutschland bzw. der Rallye Supercup e. V. verwendet, markenrechtlich geschützt ist und jegliche über die o. g. Verwendungen hinausgehende Benutzung der ausdrücklichen Zustimmung des Markeninhabers bedarf.

## 12. CHARAKTERISTIK DER VERANSTALTUNG UND VORGABEN ZU DEN RALLYETYPEN

### 12.1 VERANSTALTUNGSDAUER

Findet die Siegerehrung aufgrund von Protesten, o. ä. erst nach 24 Uhr des Tages der Rallye (d. h. Tag 1 bzw. Tag 2 bzw. Tag 3, je nach Typ der Rallye) statt, gilt dies i. S. dieses Reglements noch als der Tag der Veranstaltung. Selbiges gilt auch für Proteste, Berufungen und die Parc Ferme-Bestimmungen.

Die Veranstaltungsdauer ist abhängig vom Veranstaltungstyp und beträgt:

Rallye Typ A	Rallye Typ B	Rallye Typ C	Rallye Typ D
<b>1 Kalendertag</b>	<b>1,5 Kalendertage</b>	<b>2 Kalendertage</b>	<b>3 Kalendertage</b>
<u>Vortag, ab ca. 15 Uhr:</u> freiwillige Dokumentenabnahme, freiwillige technische Abnahme	<u>Tag 1, ab ca. 12 Uhr:</u> freiwillige Dokumentenabnahme, freiwillige technische Abnahme sowie ggf. Qualifying / Shakedown	<u>Tag 1:</u> Dokumentenabnahme, technische Abnahme, Streckenbesichtigung, Qualifying / Shakedown, sowie ggf. Rallye – Teil 1	<u>Tag 1:</u> Dokumentenabnahme, technische Abnahme, Streckenbesichtigung, Qualifying / Shakedown, sowie ggf. Rallye – Teil 1
<u>Tag 1:</u> Dokumentenabnahme, technische Abnahme, Streckenbesichtigung, Rallye – komplett sowie Siegerehrung	<u>Tag 2:</u> Dokumentenabnahme, technische Abnahme, Streckenbesichtigung, Rallye – komplett sowie Siegerehrung	<u>Tag 2:</u> Dokumentenabnahme <sup>1)</sup> , technische Abnahme <sup>1)</sup> , Streckenbesichtigung <sup>1)</sup> , Rallye – Teil 1 bzw. 2, sowie Siegerehrung	<u>Tag 2:</u> Dokumentenabnahme <sup>1)</sup> , technische Abnahme <sup>1)</sup> , Streckenbesichtigung <sup>1)</sup> , Rallye – Teil 1 bzw. 2, sowie ggf. Siegerehrung
Alles o. g. muss an einem (1) Kalendertag stattfinden.	Alles o. g. muss an zwei (2) Kalendertagen stattfinden.	<u>Hinweis:</u> <sup>1)</sup> Nur möglich, wenn Teil 1/Etape 1 der Rallye am selben Tag ist	<u>Tag 3 (falls vorgesehen):</u> Rallye – Teil 2 bzw. 3, sowie Siegerehrung

Abweichungen davon bedürfen der vorherigen, schriftlichen Genehmigung des RSC e. V.

## 12.2 PROGRAMM DER RALLYE UND FESTLEGUNG DER STARTREIHENFOLGE

Die Veranstalter sind aufgefordert unter Beachtung der o. g. sowie nachfolgenden Kriterien eine individuelle Veranstaltungscharakteristik und ein eigenes Veranstaltungsprogramm zu entwickeln.

### 12.2.1 Der Zeitplan jeder Veranstaltung sieht folgende Reihenfolge im Veranstaltungsablauf vor:

- a) Dokumentenabnahme,
- b) Technische Abnahme (kann auch nach der Streckenbesichtigung sein),
- c) Streckenbesichtigung (kann auch vor der technischen Abnahme sein),
- d) Shakedown (wenn vorgesehen),
- e) Qualifying-Prüfung (wenn vorgesehen),
- f) Start der Rallye / Showstart, z. B. auf einer Startrampe (wenn vorgesehen),
- g) Rallye, d. h. der Hauptteil des sportlichen Wettbewerbs der jeweiligen Veranstaltung,
- h) Ziel der Rallye / Podiumszeremonie, d. h. Siegerehrung auf der Zielrampe (wenn vorgesehen),
- i) Siegerehrung.

12.2.2 Der Wettbewerb kann zwischen 1 und 3 Tage veranstaltet werden, je nach Veranstaltungstyp (Rallye Typ A, Rallye Typ B, Rallye Typ C oder Rallye Typ D).

12.2.3 Die Veranstaltung muss an einem Samstag oder spätestens an einem Sonntag enden.

12.2.4 Die Podiumszeremonie sollte binnen einer (1) Stunde nach dem Eintreffen des ersten Wettbewerbsfahrzeuges im Abschlusservice sein. Eine Podiumszeremonie ist freiwillig für den Veranstalter und ersetzt keine Siegerehrung. Jedoch ist die Teilnahme an der Podiumszeremonie Pflicht, wenn diese in der Veranstaltungsausschreibung beschrieben wird.

12.2.5 Die Dauer der Besichtigung der Wertungsprüfungen sollte maximal ein (1) Tag sein. Der Veranstalter kann jedoch in begründeten Fällen eine Ausnahme vom OK des RSC e. V. erhalten.

12.2.6 Die Startreihenfolge legt der Veranstalter unabhängig fest. Sie sollte aber in folgender Reihenfolge klassenweise absteigend erfolgen, oder genau umgekehrt dazu in aufsteigender Folge:

ggf. vom Veranstalter gesetzte Teilnehmer, R-SC 1.1, R-SC 1.2, TC 2.1, TC 2.2, PC 3.1, TC 2.3, PC 3.2, TC 2.4, S-PC 4.1, PC 3.3, TC 2.5, S-PC 4.2, PC 3.4, PC 3.5, S-PC 4.3, S-PC 4.4, TC 2.6, EC 5; sowie – falls vorhanden – danach direkt anschließend: JC 6.1, JC 6.2, JC 6.3, JC 6.4, GC 7;

Dabei sind eventuelle Klassenzusammenlegungen gemäß **Artikel 18.2** RSC-RR und die Ergebnisse einer ggf. durchgeführten Qualifying-Prüfung gemäß **Artikel 22** RSC-RR zu beachten.

12.2.7 Teilnehmer ohne Zeitnahme gemäß **Anhang XI** zum RSC-RR, z. B. Slowly-Sideways oder Demonstrationenfahrten, können jeweils im Block sowohl vor als auch nach den übrigen Teilnehmern mit Zeitnahme starten. Ein (1) weiteres Vorauszfahrzeug vor und/oder nach diesen übrigen Teilnehmern mit Zeitnahme ist nicht zwingend erforderlich. Die Teilnehmer auf Sollzeit gemäß **Anhang X** zum RSC-RR starten unmittelbar, d. h. ohne Unterbrechung, nach den Teilnehmern auf Bestzeit, weshalb auch hier kein weiteres Vorauszfahrzeug notwendig ist.

### 12.3 ALLGEMEINES UND SICHERHEIT

Die Eignung einer Wertungsprüfung einer Rallye liegt in der alleinigen Verantwortung wie auch im alleinigen Ermessen des Veranstalters. Bei der Auswahl sämtlicher Wertungsprüfungen sind vom Veranstalter vor allem sicherheitstechnische und sportliche Belange zu berücksichtigen.

Keine Wertungsprüfung sollte aus Sicherheitsgründen einen Geschwindigkeitsdurchschnitt von mehr als 120,0 km/h aufweisen, dies sollte der Veranstalter bei der Auswahl und dem Streckenaufbau seiner Wertungsprüfungen berücksichtigen.

Liegt der Schnitt bei mehr als 10 Prozent der Teilnehmer auf einer (1) oder mehreren Wertungsprüfungen über diesem Soll-Grenzwert, erfolgt eine Meldung nach der Veranstaltung durch die Sportkommissare an das Organisationskomitee (OK) des RSC e. V.

Nach Möglichkeit sollten auf den Verbindungsetappen in ausreichender Anzahl öffentliche Tankstellen passiert werden, die während der Dauer der Veranstaltung geöffnet sind.

### 12.4 WERTUNGSPRÜFUNGLÄNGEN

Unter Einhaltung der maximalen Distanzen ist die Anzahl der Wertungsprüfungen freigestellt.

Die u. g. Toleranzen dürfen jedoch nicht überschritten werden.

Die maximale Länge einer Wertungsprüfung, die Länge der Gesamtstrecke, inkl. Verbindungsetappen und die Gesamtlänge der Wertungsprüfungen dürfen folgende Längen nicht überschreiten:

<b>Rallye Typ A</b>	<b>Rallye Typ B</b>	<b>Rallye Typ C</b>	<b>Rallye Typ D</b>
<u>Länge einer WP:</u> max. 10,0 km (+ 10,0 Prozent Toleranz)	<u>Länge einer WP:</u> max. 15,0 km (+ 10,0 Prozent Toleranz)	<u>Länge einer WP:</u> max. 20,0 km (+ 10,0 Prozent Toleranz)	<u>Länge einer WP:</u> max. 40,0 km (+ 10,0 Prozent Toleranz)
<u>Gesamtstreckenlänge:</u> max. 100,0 km (inkl. Verbindungsetappen)	<u>Gesamtstreckenlänge:</u> max. 250,0 km (inkl. Verbindungsetappen)	<u>Gesamtstreckenlänge:</u> max. 500,0 km (inkl. Verbindungsetappen)	<u>Gesamtstreckenlänge:</u> max. 1.000,0 km (inkl. Verbindungsetappen)
<u>Gesamtlänge aller WP's:</u> bis 25,0 km (+10,0 Prozent Toleranz)	<u>Gesamtlänge aller WP's:</u> über 25,0 km bis 50,0 km (+10,0 Prozent Toleranz)	<u>Gesamtlänge aller WP's:</u> über 50,0 km bis 100,0 km (+10,0 Prozent Toleranz)	<u>Gesamtlänge aller WP's:</u> über 100,0 km bis 250,0 km (+10,0 Prozent Toleranz)

Überschreitungen der zulässigen o. g. Gesamtstreckenlängen bedürfen der vorherigen, schriftlichen und ausdrücklichen Zustimmung durch das Organisationskomitee (OK) des RSC e. V. Diese Gesamtstreckenlängen werden dabei jeweils ohne Shakedown und/oder Qualifying-Prüfung berechnet.

## 12.5 ART DER WERTUNGSPRÜFUNGEN UND DEREN WIEDERHOLUNGEN

Die Art der Wertungsprüfung und deren Wiederholungen mit gleicher, d. h. unveränderter, Streckenführung dürfen wie folgt wiederholt werden:

Rallye Typ A	Rallye Typ B	Rallye Typ C	Rallye Typ D
<u>Anzahl der Wiederholungen:</u> max. 4 Mal pro WP; darüber hinaus keine weiteren Beschränkungen	<u>Anzahl der Wiederholungen:</u> max. 3 Mal pro WP; darüber hinaus keine weiteren Beschränkungen	<u>Anzahl der Wiederholungen:</u> max. 3 Mal pro WP; darüber hinaus keine weiteren Beschränkungen	<u>Anzahl der Wiederholungen:</u> max. 2 Mal pro WP; nur 4 der WP's dürfen bis zu 3 Mal wiederholt werden
<u>verschiedene Prüfungen:</u> min. 1 verschiedene Prüfung	<u>verschiedene Prüfungen:</u> min. 2 verschiedene Prüfungen	<u>verschiedene Prüfungen:</u> min. 3 verschiedene Prüfungen	<u>verschiedene Prüfungen:</u> min. 4 verschiedene Prüfungen
<u>Art der Wertungsprüfung(en):</u> alle Prüfungen können Rundkurse oder auch Sprintprüfungen sein	<u>Art der Wertungsprüfung(en):</u> min. 1 Sprintprüfung, der Rest können Rundkurse sein	<u>Art der Wertungsprüfung(en):</u> min. 2 verschiedene Sprintprüfungen, der Rest können Rundkurse sein	<u>Art der Wertungsprüfung(en):</u> min. 3 verschiedene Sprintprüfungen, der Rest können Rundkurse sein

Als gleiche Streckenführung gilt nicht, wenn eine Sprintprüfung zuvor oder danach als Rundkurs mit oder ohne Ausfahrt gefahren wird. Auch gilt eine geänderte Fahrrichtung einer Wertungsprüfung nicht als eine gleiche Streckenführung i. S. dieses Reglements.

Eine Erhöhung der Rundenzahl bei einem Rundkurs gilt hingegen nicht als neue Streckenführung i. S. dieses Reglements, auch gilt die reine Verlängerung einer Wertungsprüfung um weniger als 50 Prozent im Vergleich zu vorherigen Durchfahrten dieser Prüfung nicht als neue Streckenführung.

## 13. VERSICHERUNGSSCHUTZ, RECHTSWEGAUSSCHLUSS UND HAFTUNGSAUSSCHLUSS

### 13.1 RECHTSWEGAUSSCHLUSS UND HAFTUNGSBESCHRÄNKUNG

Bei Entscheidung des RSC e. V, des OK des RSC, deren Gerichtsbarkeit, der Sportkommissare oder des Veranstalters als Preisrichter im Sinne des § 661 BGB ist der Rechtsweg ausgeschlossen.

Aus Maßnahmen und Entscheidungen des Veranstalters, RSC e. V. oder OK des RSC bzw. seiner Sportgerichtsbarkeit sowie der Beauftragten des RSC e. V. können keine Ersatzansprüche irgendwelcher Art hergeleitet werden, außer für Schäden aus der Verletzung des Lebens, des Körpers oder der Gesundheit, die auf einer vorsätzlichen oder fahrlässigen Pflichtverletzung – auch eines gesetzlichen Vertreters oder eines Erfüllungsgehilfen des enthafteten Personenkreises – beruhen, und außer für sonstige Schäden, die auf einer vorsätzlichen oder grob fahrlässigen Pflichtverletzung – auch eines gesetzlichen Vertreters oder eines Erfüllungsgehilfen des enthafteten Personenkreises – beruhen.

Stillschweigende Haftungsausschlüsse bleiben von vorstehender Haftungsausschlussklausel unberührt.

Es gelten darüber hinaus auch die Bestimmungen der Serienausschreibung zum RSC-Rallye Supercup Deutschland (RSC-Deutschland), siehe [Anhang VI](#) des RSC-Rallye-Reglements.

Der Haftungsausschluss ist Teil des Nennvertrages zwischen dem Teilnehmer und dem Veranstalter, wie auch den Organen des RSC e. V. sowie dem RSC e. V. selbst.

### 13.2 VERSICHERUNGSSCHUTZ

Der Veranstalter ist verpflichtet, für seine Veranstaltung die öffentlich-rechtlich und/oder sportrechtlich vorgeschriebenen Versicherungen abzuschließen, siehe Verwaltungsvorschrift (VwV) zu § 29 StVO bzw. dieses Reglement. Der Abschluss höherer Versicherungssummen wird empfohlen.

Die Mindestdeckungssummen sind wie folgt für alle Veranstalter verbindlich festgelegt:

Eine Veranstaltungs-Haftpflichtversicherung, einschließlich der Haftpflicht der Sportwarte und Helfer, sowie eine Teilnehmer-(Sport)-Haftpflichtversicherung sind vom Veranstalter mit den folgenden Mindestversicherungssummen abzuschließen:

- 10.000.000,- € für Personenschäden (pauschal), für die einzelne Person ohne weiteres Limit,
- 10.000.000,- € für Sachschäden (pauschal),
- 10.000.000,- € für Vermögensschäden (pauschal)

Für die Sportwarte und Helfer der Veranstaltung sowie die Fahrhelfer der Teilnehmer und zudem für die Zuschauer der Veranstaltung (auch wenn keine zahlenden Zuschauer vom Veranstalter bzw. bei der Veranstaltung zugelassen sind) ist vom Veranstalter eine Unfallversicherung mit folgenden Mindestversicherungssummen pro versicherter Person abzuschließen:

- 25.000,- € für den Todesfall,
- 50.000,- € für den Invaliditätsfall (350 %, progressiv, Kapitalzahlung je Person),
- 175.000,-€ für den Vollinvaliditätsfall,
- 25,- € pro Tag Unfall-Krankenhaustagegeld,
- 25,- € pro Tag Genesungsgeld

Die Fahrer und Beifahrer sind durch den Erwerb einer Lizenz mit folgenden Summen unfallversichert, die Lizenz kann dabei auch direkt beim jeweiligen Veranstalter gelöst werden (d. h. Tageslizenz):

- 69.750,- € für den Vollinvaliditätsfall,
- 31.000,- € für den Invaliditätsfall (225% progressiv),
- 15.500,- € für den Unfalltod,
- 10.000,- € für Heilkosten (subsidiär),
- 10.000,- € für Krankenrückführungskosten (subsidiär),
- 10.000,- € für Rückführungskosten im Todesfall,
- 10.000,- € für Unfall-Serviceleistungen (z. B. Bergungskosten),
- 10.000,- € für kosmetische Operationen

Der Versicherung liegen allgemeine und besondere Bedingungen zugrunde. Sie umfasst keinesfalls Ansprüche, auf die Verzicht geleistet wurde.

Die Haftpflichtansprüche der Fahrer, Beifahrer, Halter und Eigentümer untereinander sind nicht versichert, außer für Schäden aus der Verletzung des Lebens, des Körpers oder der Gesundheit, die auf einer fahrlässigen Pflichtverletzung beruhen.

Auch den Unfallversicherungen liegen allgemeine und besondere Bedingungen zugrunde. Der vorgeschriebene Versicherungsschutz kann nicht durch eine allgemeine (Vereins-) Haftpflichtversicherung erlangt werden.

Wird die Veranstaltung nicht entsprechend den Bestimmungen, Reglements und Ordnungen des RSC e. V., der behördlichen Genehmigung samt deren Auflagen und Bestimmungen oder der jeweilige vom RSC e. V. genehmigten Veranstaltungsausschreibung samt der Bulletins dazu durchgeführt, kann der Veranstalter, unter Umständen, Gefahr laufen, neben einer sportgerichtlichen Ahndung auch für etwaige dadurch entstandene Schäden von der Versicherung in Regress genommen zu werden.

Der Versicherungsschutz beginnt jeweils am Start jeder Wertungsprüfung (WP-Start). Er endet am „STOP-Schild“ jeder Wertungsprüfung (WP-STOP) sowie im Moment des Entzugs bzw. der Abgabe der Bordkarte nach dem Ausschluss des Teilnehmers von der Veranstaltung, der Aufgabe der Veranstaltung durch den Teilnehmer oder dem Ausfall des Teilnehmers, aus welchem Grunde auch immer.

### 13.2.1 VERSICHERUNGSSCHUTZ NACH DER KRAFTFAHRTVERSICHERUNG

Nach den Allgemeinen Bedingungen für die Kfz-Versicherung (AKB) gilt, dass kein Versicherungsschutz besteht für Schäden, die bei Beteiligung an behördlich genehmigten kraftfahrtsportlichen Veranstaltungen, bei denen es auf die Erzielung einer Höchstgeschwindigkeit ankommt, entstehen. Dies gilt auch für dazugehörige Übungsfahrten.

### 13.2.2 VERSICHERUNGEN DES WETTBEWERBSFAHRZEUGES

Jeder Teilnehmer hat dafür Sorge zu tragen, dass sein jeweiliges Wettbewerbsfahrzeug für Rallyes in Deutschland gemäß der Verwaltungsvorschrift (VwV) zu § 29 StVO versichert ist.

Der RSC e. V. schreibt darüber hinaus folgende Mindestversicherungssummen für seine Veranstaltungen verbindlich für alle Teilnehmer vor:

- 2.500.000,- € für alle Haftpflichtversicherungsfälle (pauschal)

### 13.3 HAFTUNGSAUSSCHLUSS

Die Teilnehmer sowie Kraftfahrzeugeigentümer und -halter nehmen auf eigene Gefahr an der Veranstaltung teil. Sie tragen die alleinige zivil- und strafrechtliche Verantwortung für alle von ihnen oder den von ihnen benutzten Wettbewerbsfahrzeug verursachten Schäden, soweit kein Haftungsausschluss vereinbart wird.

Die Teilnehmer erklären mit Abgabe ihrer Nennung zu einer Veranstaltung des RSC e. V. den Verzicht auf Ansprüche jeglicher Art für Schäden, die im Zusammenhang mit dieser Veranstaltung entstehen, und zwar gegenüber:

- a) den eigenen Teilnehmern (anderslautende Vereinbarungen zwischen den einzelnen Teilnehmern gehen vor), Teammitgliedern und Helfern,
- b) den jeweils anderen Teilnehmern, den Eigentümern und Haltern aller an der Veranstaltung teilnehmenden Wettbewerbsfahrzeuge (soweit die Veranstaltung auf einer permanenten oder temporär geschlossenen Strecke stattfindet), sowie deren Teammitgliedern und Helfern,
- c) dem RSC e. V., dem OK des RSC, allen weiteren Gremien des RSC e. V., den Mitgliedsorganisationen des RSC e. V., deren Vorsitzenden, Organen, Vorstandsmitgliedern, usw.,
- d) dem Promotor/Serienorganisator/Serienausschreiber,
- e) dem Veranstalter, den Sportwarten, den Rennstreckeneigentümern, den Rechtsträgern der Behörden, Rendiensten und allen anderen Personen, die mit der Organisation der Veranstaltung in Verbindung stehen,
- f) den Straßenbaulastträgern und
- g) den Erfüllungs- und Verrichtungsgehilfen, den gesetzlichen Vertretern, den haupt- und ehrenamtlichen Mitarbeitern aller zuvor genannten Personen und Stellen sowie deren Mitgliedern und Anschlussorganisationen.

Der Haftungsverzicht gilt nicht für Schäden aus der Verletzung des Lebens, des Körpers oder der Gesundheit, für sonstige Schäden, die auf einer vorsätzlichen oder grob fahrlässigen Pflichtverletzung beruhen sowie nicht für Schäden aus der Verletzung einer wesentlichen Vertragspflicht durch den enthafteten Personenkreis.

Bei Schäden, die auf einer leicht fahrlässigen Pflichtverletzung von wesentlichen Vertragspflichten beruhen ist die Haftung für Vermögens- und Sachschäden der Höhe nach auf den typischen, vorhersehbaren Schaden beschränkt.

Der Haftungsverzicht gilt für Ansprüche aus jeglichem Rechtsgrund, insbesondere also für Schadensersatzansprüche aus vertraglicher und außervertraglicher Haftung und für Ansprüche aus unerlaubter Handlung.

Stillschweigende Haftungsausschlüsse bleiben von vorstehender Haftungsausschlussklausel unberührt.

Mit Abgabe der Nennung nehmen die Teilnehmer sowie Kraftfahrzeugeigentümer und -halter davon Kenntnis, dass der Versicherungsschutz im Rahmen der Kraftverkehrsversicherungen (Kfz-Haftpflicht, Kasko- und Insassen-Unfall-Versicherung) für Schäden, die im Rahmen einer Veranstaltung, die auf die Erzielung von Höchstgeschwindigkeiten gerichtet ist, nicht gewährt wird. Teilnehmer verpflichten sich, auch den Halter und den Eigentümer des eingesetzten Wettbewerbsfahrzeugs davon zu unterrichten.



#### 13.4 FREISTELLUNG VON ANSPRÜCHEN DES FAHRZEUGEIGENTÜMERS

- a) Sofern Fahrer oder Beifahrer nicht selbst Eigentümer des einzusetzenden Wettbewerbsfahrzeuges sind, haben sie dafür zu sorgen, dass der Fahrzeugeigentümer die auf dem Nennformular abgedruckte Haftungsverzichterklärung abgibt.
- b) Für den Fall, dass die Erklärung entgegen dieser Verpflichtung nicht vom Fahrzeugeigentümer unterzeichnet wurde, stellen Fahrer und Beifahrer alle unter **Artikel 13.3** dieses sportlichen Reglements angeführten Personen und Stellen von jeglichen Ansprüchen des Fahrzeugeigentümers frei, außer für Schäden aus der Verletzung des Lebens, des Körpers oder der Gesundheit, die auf einer vorsätzlichen oder fahrlässigen Pflichtverletzung – auch eines gesetzlichen Vertreters oder eines Erfüllungsgehilfen des enthafteten Personenkreises – beruhen, und außer für sonstige Schäden, die auf einer vorsätzlichen oder grob fahrlässigen Pflichtverletzung – auch eines gesetzlichen Vertreters oder eines Erfüllungsgehilfen des enthafteten Personenkreises – beruhen.
- c) Diese Freistellungserklärung bezieht sich bei Ansprüchen gegen die anderen Teilnehmer (d. h. Fahrer und Beifahrer), deren Helfer, die Eigentümer, Halter der anderen Wettbewerbsfahrzeuge, den/die eigenen Fahrer/Beifahrer (anders lautende besondere Vereinbarungen zwischen Fahrer/-n, Beifahrer/-n, gehen vor) und eigene Helfer auf Schäden, die im Zusammenhang mit der/den Wertungsprüfung/-en zur Erzielung von Höchstgeschwindigkeiten oder kürzesten Fahrzeiten oder der/ den dazugehörigen Übungsfahrt/-en entstehen und bei Ansprüchen gegen andere Personen und Stellen auf Schäden, die im Zusammenhang mit der Veranstaltung insgesamt entstehen, außer für Schäden aus Verletzung des Lebens, des Körpers oder der Gesundheit, die auf einer vorsätzlichen oder fahrlässigen Pflichtverletzung beruhen, und außer für sonstige Schäden, die auf einer vorsätzlichen oder grob fahrlässigen Pflichtverletzung beruhen.
- d) Stillschweigende Haftungsausschlüsse bleiben unberührt.

#### 13.5 VERANTWORTLICHKEIT DER TEILNEHMER BZW. DES TEAMS

Fahrer, Beifahrer, Kraftfahrzeugeigentümer und -Halter nehmen auf eigene Gefahr an der Veranstaltung teil. Sie tragen die alleinige zivil- und strafrechtliche Verantwortung für alle von ihnen oder dem von ihnen benutzten Wettbewerbsfahrzeug verursachten Schäden, soweit kein Haftungsausschluss vereinbart wird.

#### 13.6 UNFALLMELDUNG UND UNFALLBERICHT AN DIE VERSICHERUNG UND DEN RSC E. V.

Alle Unfälle oder Vorfälle, die zu einem vorliegenden Versicherungsfall in Form eines Sach- und/oder Vermögensschadens geführt haben, sind vom Veranstalter umgehend nach der Veranstaltung seiner zuständigen Versicherung zur gewünschten Schadensregulierung und mittels seines Veranstaltungsberichtes gemäß **Artikel 39.7** dieses sportlichen Reglements gesondert auch dem RSC e.V. zu melden.

Zusätzlich muss der Veranstalter Unfälle mit Personenschaden eines oder mehrerer Teilnehmer, Helfer oder Zuschauer mittels Unfallbericht in enger Zusammenarbeit mit dem zuständigen Rallyeleiter, den Sportkommissaren, den technische Kommissaren und dem leitenden Rallyearzt schriftlich erfassen und sofort, jedoch spätestens am nächsten Werktag nach der betroffenen Veranstaltung, dem RSC e. V. per Post, Fax und/oder per Mail vollumfänglich melden, ggf. mit Skizzen, Fotografien und/oder sonstigen Dokumenten (z. B. dem medizinischen Unfallbericht) zur ausreichenden Dokumentation und Erläuterung des Unfallhergangs wie der durch diesen Unfall verursachten Schäden.

Jeder Teilnehmer muss solche Versicherungsfälle auch seiner zuständigen Versicherung melden.

Die dementsprechenden Kontaktdaten sind im **Anhang VI** des RSC-Rallye-Reglements genannt und auch auf der Homepage des Rallye Supercup e. V. unter [www.rallye-supercup.de](http://www.rallye-supercup.de) zu finden.

### 14. NENNUNGEN UND NENNUNGSVERFAHREN

#### 14.1 ALLGEMEINE BESTIMMUNGEN ZUR NENNUNGSABGABE

Nennungen müssen gemäß dem Artikeln 3.8 bis 3.20 des ISC abgegeben werden, soweit hier nichts anderes bestimmt ist. Ausländische Starter benötigen jedoch keinerlei Genehmigung durch ihren jeweiligen nationalen Verband, um startberechtigt zu sein. Blocknennungen sind nicht zulässig.

Darüber hinaus gilt folgendes:

- a) Die Nennung ist gemäß der Veranstaltungsausschreibung auf dem vom Veranstalter herausgegebenen Nennformular und/oder über das vom Veranstalter zur Verfügung gestellte Onlinenennungssystem, jeweils gemäß RSC-Vorlage, für die jeweilige Veranstaltung abzugeben.
- b) Das Nennformular ist vollständig und leserlich auszufüllen. Außerdem sind alle dort verlangten Erklärungen abzugeben sowie alle Angaben zu den technischen Daten des Wettbewerbsfahrzeuges zu machen, wie dessen technische Gruppe oder auch technische Klasse. Das Nennformular kann bei Verwendung eines Onlinenennungssystems auch direkt von dem Nennungsprogramm auf Grundlage der eingegebenen Daten automatisch generiert werden.
- c) Die Nennung ist von Fahrer und Beifahrer und ggf. vom Fahrzeugeigentümer (zwingend erforderlich, falls abweichend vom Fahrer oder Beifahrer) zu unterzeichnen.
- d) Die Verwendung eines Onlinenennungssystems wird den Veranstaltern dringend empfohlen. Über dieses Nennungssystem sind die Nennungen bis zum Nennungsschluss abzugeben.
- e) Die Nennungsabgabe kann nach Wahl des jeweiligen Veranstalters auch per Telefax oder durch irgendein anderes elektronisches und/oder digitales Kommunikationsmittel erlaubt werden. Diese Kommunikationsmittel sind in der Veranstaltungsausschreibung detailliert zu beschreiben unter der Angabe der Art und Weise wie der Fristen für diese Nennungsabgabe.
- f) Maßgebend für den fristgerechten Eingang einer Nennung ist der auf dem Kommunikationsmittel (z. B. Telefax, E-Mail, usw.) verzeichnete Abgabezeitpunkt dieser Nennung.
- g) Das in der Veranstaltungsausschreibung angegebene Nenngeld ist möglichst zeitgleich mit der Nennung, jedoch aber spätestens zum festgelegten Nennungsschluss zu bezahlen.
- h) Das Nenngeld kann, falls in der Veranstaltungsausschreibung nichts anderes bestimmt ist, in bar oder mit Verrechnungsscheck oder durch Banküberweisung bezahlt werden, jedoch können hier jeweils voneinander abweichende Nenngeldtarife festgelegt werden. Alle Nenngeldregelungen müssen in der Veranstaltungsausschreibung verbindlich erwähnt werden.
- i) Die Nennung ist gültig, sobald der Veranstalter verbindlich dem Teilnehmer gegenüber brieflich oder mit einem anderen Kommunikationsmittel, z. B. per E-Mail, den Nennungseingang schriftlich bestätigt sowie eine offizielle Nennliste bzw. Nennungsliste veröffentlicht hat, auf der diese Nennung veröffentlicht ist. Das Nenngeld bleibt ab diesem Zeitpunkt zahlbar.
- j) Unbezahlte Nennungen sind immer ungültig. Der Veranstalter soll einen Versäumniszuschlag für Nennungen verlangen, die erst am Tag oder Vortrag der Veranstaltung in bar bezahlt werden. Selbiges gilt für Nenngelder, die erst nach Nennungsschluss überwiesen werden.
- k) Die Teilnehmer können für den Veranstalter verpflichtend unter einem Pseudonym nennen.
- l) Der Veranstalter kann eine Nennung unter der Angabe von Gründen ablehnen.
- m) Ein Fahrer oder Beifahrer darf nicht für mehrere Wettbewerbsfahrzeug für eine Veranstaltung als Fahrer oder Beifahrer genannt haben bzw. genannt werden, außer die jeweilige Veranstaltungsausschreibung erlaubt dies explizit.

#### 14.2 ABLAUF DER NENNUNGSABGABE

Jedes interessierte Motorsportteam aus dem In- und Ausland, das an einer Automobilrallyveranstaltung des RSC e. V. teilnehmen möchte, übermittelt sein komplett ausgefüllte Nennformular, ggf. mit der Angabe der durch den Fahrer und Beifahrer gewählten Pseudonyme, selbstständig bis zum genannten Datum für den Nennungsschluss an den in der Veranstaltungsausschreibung aufgeführten Veranstalter. Die Art und Weise dieser Nennungsabgabe, wie deren Fristen und auch die Nenngeldregelungen einer Veranstaltung liegen darüber hinaus allein im Ermessen des Veranstalters.

Wird die Nennungsabgabe vom Veranstalter zusätzlich oder ausschließlich auf digitalem bzw. elektronischem Wege für die Teilnehmer ermöglicht bzw. erlaubt, ist vom Teilnehmer (d. h. Fahrer und Beifahrer) das vollständig ausgefüllte und unterschriebene Nennformular spätestens zur Dokumentenabnahme dem Veranstalter vorzulegen. Der in der Veranstaltungsausschreibung genannte Nennungsschluss ist auch für digitale bzw. elektronische Nennungen in vollem Umfang gültig.

#### 14.3 ZURÜCKZIEHEN DER NENNUNG VOR DER NENNBESTÄTIGUNG

Der Teilnehmer kann bis zur Nennbestätigung seine Nennung zurückziehen. Der Veranstalter regelt in seiner Veranstaltungsausschreibung, ob das Nenngeld in diesem Fall zurückerstattet wird und unter welchen Voraussetzungen und Fristen. Es kann dabei auch ein Teil des Nenngeldes als Bearbeitungsgebühr o. ä. durch den Veranstalter einbehalten werden. Das muss vom Veranstalter allerdings in deiner Veranstaltungsausschreibung so erwähnt und die Höhe der Gebühr vorher benannt sein.

#### 14.4 AUSTAUSCH DES FAHRERS UND/ODER BEIFAHRERS

Nach dem Nennungsschluss können die für eine Veranstaltung genannten Fahrer und/oder Beifahrer nur noch ausgetauscht werden mit vorheriger und ausdrücklicher Zustimmung:

- a) des Veranstalters bis zum Beginn der Dokumentenabnahme,
- b) der Sportkommissare ab Beginn der Dokumentenabnahme bis zum Aushang der Liste der zum Start zugelassenen Teams.

#### 14.5 NACHTRÄGLICHER AUSTAUSCH DES WETTBEWERBSFAHRZEUGES

Der Teilnehmer kann das genannte Wettbewerbsfahrzeug bis zur technischen Abnahme durch ein Wettbewerbsfahrzeug derselben technischen Klasse bzw. derselben Wertungsklasse austauschen.

Der Austausch des Wettbewerbsfahrzeuges durch eines einer ganz anderen technischen Gruppe bzw. Wertungsklasse, ist nur mit ausdrücklicher Zustimmung des Veranstalters bis zum Beginn der Dokumentenabnahme möglich, jedoch besteht kein Rechtsanspruch von Seiten des Teilnehmers darauf.

#### 14.6 AUSLÄNDISCHE TEILNEHMER

Alle ausländischen Fahrer und Beifahrer sind gleichberechtigt zu den deutschen Teilnehmern startberechtigt. Für sie gelten dabei dieselben Rechte und Pflichten wie für die deutschen Teilnehmer auch.

#### 14.7 VERPFLICHTUNGEN DER TEILNEHMER DURCH DIE NENNUNG

Durch die Unterschrift auf dem Nennformular erkennen sowohl der Fahrer als auch der Beifahrer für sich sowie für alle weiteren Teammitglieder ausdrücklich und verbindlich die Sportgerichtsbarkeit des RSC e. V., die Organen des RSC e. V., alle Bestimmungen, Vorschriften und Reglements des RSC e. V. samt Bulletins, sowie dieses sportlichen Reglement und die Bestimmungen der jeweiligen Veranstaltungsausschreibung samt Bulletins an und verpflichten sich, diese zu befolgen und einzuhalten.

#### 14.8 MANNSCHAFTSNENNUNGEN

14.8.1 Eine Mannschaft besteht immer aus drei (3) bis fünf (5) Teilnehmern. Es werden die drei (3) punktbesten Teilnehmer gewertet. Dabei werden die Punkttabellen bzw. der Wertungsschlüssel im Ermessen des jeweiligen Veranstalters zu Grunde gelegt. Die Wertungspunkte der Mitglieder einer Mannschaft werden addiert. Die Mannschaft mit der höchsten Punktzahl ist Sieger. Jede Person ist berechtigt, Mannschaften zu nennen. Sie müssen schriftlich bis spätestens zum Ende der in der Veranstaltungsausschreibung genannten Frist genannt werden.

14.8.2 Eine Nationalmannschaft kann jeweils nur aus Staatsbürgern eines (1) Landes gebildet werden. Bei Club- und Vereinsmannschaften sollten die Fahrer und/oder Beifahrer jedes Teams der betroffenen Mannschaft diesem jeweiligen Automobilclub oder Verein angehören. Alle weiteren Mannschaften unterliegen keinen besonderen Bestimmungen.

- 14.8.3 Ein Teilnehmer samt Wettbewerbsfahrzeug kann nur für eine (1) Mannschaft genannt werden, einzige Ausnahme bilden nur Nationalmannschaften. Jeder Teilnehmer kann daher sowohl Teil einer Nationalmannschaft als auch Teil einer (1) weiteren anderen Mannschaft sein.
- 14.8.4 Weitere und besondere Bestimmungen zur Mannschaftswertung sind in der jeweiligen Veranstaltungsausschreibung festzulegen und können von diesen Bestimmungen abweichen.
- 14.8.5 Die Disqualifikation eines (1) Teilnehmers einer (1) Mannschaft führt zum Ausschluss seiner gesamten Mannschaft von der Mannschaftswertung bei der betroffenen Veranstaltung.
- 14.8.6 Mannschaften können formlos bis zum in der Veranstaltungsausschreibung genannten Nennungsschluss für Mannschaften beim jeweiligen Veranstalter genannt werden.

#### 14.9 GEGENSEITIGE VOLLMACHT UND GEMEINSAME HAFTUNG DES TEILNEHMERS

- 14.9.1 Die Teilnehmer (d. h. Fahrer und Beifahrer) bevollmächtigen sich, soweit sie nichts Gegenteiliges miteinander vereinbart haben, mit Abgabe und Unterzeichnung der Nennung gegenseitig, den jeweils anderen in einem Strafen-, Protest- oder Berufungsverfahren zu vertreten.

Sie bevollmächtigen sich insbesondere gegenseitig zur:

- a) Abgabe von Protesten jeglicher Art und deren Rücknahme,
  - b) Ankündigung, Einlegung, Begründung, Rücknahme und Verzicht der Berufung,
  - c) Stellung aller im Rahmen des Bestrafungs-, Protest- und Berufungsverfahrens möglichen Anträge an die jeweiligen Stellen bzw. Offiziellen, usw.,
  - d) sowie der Abgabe bzw. Entgegennahme von Erklärungen in jeglicher Form.
- 14.9.2 Die Teilnehmer haften für alle Verpflichtungen aus dem Nennvertrag und dem Lizenzvertrag sport-, zivil- und strafrechtlich gesamtschuldnerisch.
- 14.9.3 Die Teilnehmer müssen Tatsachen in der Person oder dem Verhalten eines Teammitgliedes, welche die Vertragsverhältnisse mit dem Veranstalter und/oder dem gesamten RSC e. V. betreffen oder einen Schadenersatzanspruch begründen, für und gegen sich gelten lassen.

#### 14.10 ABLEHNUNG VON NENNUNGEN

- 14.10.1 Der Veranstalter hat das Recht, eine jede Nennung mit Angaben von Gründen abzulehnen.

14.10.2 Der Veranstalter lehnt eine Nennung insbesondere dann ab, wenn:

- a) der Teilnehmer nicht nennberechtigt ist,
  - b) die Teilnahme- bzw. Zulassungsvoraussetzungen für den jeweiligen Teilnehmer (d. h. Fahrer und/oder Beifahrer) und/oder das Wettbewerbsfahrzeug nicht erfüllt sind,
  - c) die Nennung nicht form- oder fristgerecht abgegeben wurde,
  - d) das Nenngeld nicht wie vorgeschrieben gezahlt worden ist.
- 14.10.3 Ein Protest gegen die Ablehnung einer Nennung ist unzulässig.

#### 14.11 NENNUNGSSCHLUSS SOWIE VOR- UND NACHNENNUNGSSCHLUSS

Mit jedem Nennungsschluss wird das Ende der Frist für die Abgabe der Nennungen bestimmt. Zu diesem jeweiligen Zeitpunkt müssen die Nennungen dem Veranstalter vorliegen. Er ist jeweils mit Datum und Uhrzeit bereits vor Nennungsbeginn in jeder Veranstaltungsausschreibung zu erwähnen.

Ein eventueller Vornennungsschluss sollte zwischen 30 Tage und zehn (10) Tage vor dem Beginn der Dokumentenabnahme der Rallye liegen. Ein extra Nachnennungsschluss, der Nennungen auch noch nach dem o. g. Nennungsschluss bis zum Tag der Veranstaltung erlaubt, ist dabei ebenfalls zulässig.

Die genaue Festlegung von Vor- wie auch Nachnennungsschluss für jede Veranstaltung bleibt dabei aber dem jeweiligen Veranstalter innerhalb dieser o. g. Grenzen nach eigenem Ermessen überlassen.

Der Nennungsschluss muss mindestens fünf (5) Tage vor Beginn der Rallye liegen, d. h. für Samstag an einem Montag, usw. Gleichzeitig mit dem Nennungsschluss ist die Liste der bis dahin bestätigten Nennungen mit den Startnummern der Teilnehmer zu veröffentlichen und an den RSC e.V. zuzusenden.

#### 14.12 NENNGELDER UND DEREN RÜCKERSTATTUNG

##### 14.12.1 ANNAHME DER NENNUNG NACH BEZAHLUNG DES NENNGELDES

Die Nennung wird nur angenommen, wenn das Nenngeld vollständig bezahlt worden ist. Der Veranstalter hat jedoch das Recht jede Nennung unter der Angabe von Gründen abzulehnen.

##### 14.12.2 NENNGELDRÜCKERSTATTUNG

Das Nenngeld wird vollständig zurückerstattet:

- a) an Teilnehmer, deren Nennung durch den Veranstalter abgelehnt wurde,
- b) an Teilnehmer, deren Wertungsklasse mit der/den nächsthöheren Wertungsklasse(n) zusammengelegt wird und diese ihre Nennung daraufhin zurückziehen,
- c) wenn die Veranstaltung nicht stattfindet,
- d) unter den in der jeweiligen Veranstaltungsausschreibung genannten Voraussetzungen.

Näheres regelt die jeweilige Veranstaltungsausschreibung.

##### 14.12.3 TEILWEISE RÜCKERSTATTUNG DES NENNGELDES

Das Nenngeld kann auch nur teilweise zu den in der Veranstaltungsausschreibung aufgeführten Bedingungen an die betroffenen Teilnehmer zurückerstattet werden. Näheres regelt die jeweilige Veranstaltungsausschreibung.

#### 14.13 NENNBESTÄTIGUNG UND NENNVERTRAG

14.13.1 Durch die Nennbestätigung kommt der Nennvertrag zwischen Veranstalter und Teilnehmer zustande. Sie erfolgt im Ermessen des Veranstalters und bedarf immer der Schriftform.

14.13.2 Dieser Vertrag verpflichtet den Teilnehmer, an der Veranstaltung unter den in der Veranstaltungsausschreibung und in diesem Reglement genannten Bedingungen teilzunehmen.

14.13.3 Der Veranstalter teilt den Teilnehmern spätestens mit der Nennbestätigung die Anzahl der Nennungen in der jeweiligen Wertungsklasse und bei der jeweiligen Veranstaltung insgesamt mit, gibt Ort und Zeit der Abnahme bekannt und weist auf etwaige weitere wichtige Termine und Fristen sowie Besonderheiten der betroffenen Veranstaltung hin.

#### 14.14 NENN- UND STARTERLISTE

In den Nenn- und Starterlisten müssen folgende Mindestangaben der Teilnehmer enthalten sein:

- a) Startnummer (falls bereits vorhanden),
- b) jeweils Name, Vorname, Lizenznummer, Nationalität und Wohnort oder ggf. Pseudonyme,
- c) ggf. Sponsorenname(n), jedoch max. zwei (2) Sponsoren pro Teilnehmer,
- d) Wertungsklasse, technische Gruppe und technische Klasse sowie Marke und Modell des Wettbewerbsfahrzeuges,
- e) Die offizielle Starterliste muss mit der Aushangzeit versehen sein und neben den Startnummern und Namen der Teilnehmer nur deren Wertungsklassen und alle Startzeiten enthalten.

#### 14.15 RÜCKTRITT VOM NENNVERTRAG

Der Teilnehmer ist zum Rücktritt vom Nennvertrag in ausschließlich folgenden Fällen berechtigt:

- a) bei Absage oder Verlegung des jeweiligen sportlichen Wettbewerbs um mehr als 24 Stunden,
- b) wenn er als einziger Teilnehmer in seiner Wertungsklasse für die Veranstaltung genannt hat,
- c) bei einer Klassenzusammenlegung, gemäß **Artikel 18.2** dieses sportlichen Reglements,
- d) bei gegenüber dem Veranstalter nachgewiesener, unverschuldeter Nichtteilnahme,
- e) unter weiteren Bedingungen, die der Veranstalter in seiner Veranstaltungsausschreibung für alle Teilnehmer verbindlich und rein nach seinem Ermessen festlegen kann.

Allein in diesen o. g. Fällen hat der Teilnehmer bei fristgerechter bzw. unverzüglicher Ausübung seines Rücktrittsrechts Anspruch auf Rückzahlung des Nenngeldes durch den Veranstalter.

Bei Ausübung dieses Rücktrittsrechts ist das vollständige Nenngeld, ggf. abzüglich der anteiligen Kosten des Veranstalters bzw. einer Bearbeitungsgebühr, an den betroffenen Teilnehmer zu erstatten.

Ein Rücktritt vom Nennvertrag ist für Teilnehmer, die bereits an der Dokumentabnahme teilgenommen haben, nicht mehr möglich, unabhängig davon, ob diese erfolgreich durchlaufen wurde oder nicht. Das bereits bezahlte Nenngeld kann diesen Teilnehmern nicht mehr zurückerstattet werden.

## **15. MEISTERSCHAFTS- UND SERIENBESTIMMUNGEN**

### **15.1 ALLGEMEINE BESTIMMUNGEN**

Es gelten die Bestimmungen der Ausschreibung für die jeweiligen Serie und/oder Meisterschaft, z. B. des RSC-Rallye Supercup Deutschland (RSC-Deutschland) gemäß **Anhang VI** des RSC-RR.

Weitere, über den **Artikel 15.2** des RSC-Rallye-Reglement hinausgehende Vorgaben und/oder Auflagen werden von Seiten des RSC e. V. an die Serienausschreiber und Prädikatsgeber aller bei einer Veranstaltung des RSC e. V. ausgeschrieben Serien und/oder Meisterschaften nicht gemacht.

### **15.2 BESONDERE TECHNISCHE BESTIMMUNGEN IN EINER SERIE UND/ODER MEISTERSCHAFT**

Alle Wettbewerbsfahrzeuge, die keiner in der MSpO des RSC e. V. ausgeschrieben technischen Gruppe des RSC e. V. und/oder der FIA/SRO entsprechen, sind bei allen Veranstaltungen des RSC e. V. nur dann teilnahmeberechtigt, wenn für diese Wettbewerbsfahrzeuge bzw. deren jeweilige technische Bestimmungen eine vorherige schriftliche Ausnahmegenehmigung mit Startfreigabe durch das OK des RSC erteilt worden ist. Diese Ausnahmegenehmigung enthält dabei neben der ausdrücklichen Teilnahmeberechtigung an den betroffenen Veranstaltungen des RSC e. V. auch eine verbindliche Benennung zur Eingruppierung dieser Wettbewerbsfahrzeuge in die Wertungsklassen des RSC e. V.

Eine solche Ausnahmegenehmigung kann dabei vom OK des RSC auch zeitlich befristet und/oder auf Widerruf erteilt werden. Zudem hat das OK des RSC jederzeit das Recht, bereits erteilte Ausnahmegenehmigungen zu widerrufen und/oder die Genehmigungsdauer nachträglich zu befristen.

### **15.3 SIEGER- UND MEISTEREHRUNG DES RSC e. V.**

#### **15.3.1 ANWESENHEITSPFLICHT**

Siehe Serienausschreibung des RSC-Rallye Supercup Deutschland (RSC-Deutschland) gemäß **Anhang VI** des RSC-Rallye-Reglements;

#### **15.3.2 ABWESENHEIT**

Siehe Serienausschreibung des RSC-Rallye Supercup Deutschland (RSC-Deutschland) gemäß **Anhang VI** des RSC-Rallye-Reglements;

#### **15.3.3 ABLAUF UND ORT**

Siehe Serienausschreibung des RSC-Rallye Supercup Deutschland (RSC-Deutschland) gemäß **Anhang VI** des RSC-Rallye-Reglements;

## **16. GLEICHSTAND IN EINER MEISTERSCHAFT UND/ODER SERIE**

Es gelten die Bestimmungen der Ausschreibung für die jeweiligen Serie und/oder Meisterschaft, z. B. des RSC-Rallye Supercup Deutschland (RSC-Deutschland) gemäß **Anhang VI** des RSC-RR.

Weitere Vorgaben und/oder Auflagen zur Verfahrensweise im Falle eines solchen Gleichstandes werden von Seiten des RSC e. V. an die Serienausschreiber und Prädikatsgeber aller bei einer Veranstaltung des RSC e. V. ausgeschrieben Serien und/oder Meisterschaften nicht vorgegeben.

### 17. DOKUMENTENABNAHME UND TECHNISCHE ABNAHME

#### 17.1 ALLGEMEINES

Zu Beginn der Veranstaltung werden die Dokumente der Teilnehmer und die Wettbewerbsfahrzeuge durch den Veranstalter überprüft. Nach erfolgreicher Dokumentenabnahme und erfolgreicher technischer Abnahme werden die Wettbewerbsfahrzeuge mit einem Kontrollzeichen versehen.

Ohne eine erfolgreiche Dokumentenabnahme und eine erfolgreiche technische Abnahme darf an der Veranstaltung, einschließlich Qualifying und Shakedown, nicht teilgenommen werden. Jegliche Missachtung führt zu einer Meldung an den Rallyeleiter, die Sportkommissare und das OK des RSC.

#### 17.2 DOKUMENTENABNAHME

Zur Dokumentenabnahme haben die Teilnehmer persönlich vorzulegen:

- a) Fahrerlizenz von Fahrer und Beifahrer im Original,
- b) Personalausweis bzw. Reisepass von Fahrer und Beifahrer im Original,
- c) die Nennbestätigung des Veranstalters, fehlende Daten müssen nachgetragen werden,
- d) falls noch ausstehen: das Nenngeld,
- e) Versicherungs-, Zulassungsbestätigung und Haftpflichtnachweis des Wettbewerbsfahrzeuges,
- f) ggf. Bestätigung bzw. Zustimmung des Fahrzeugeigentümers des Wettbewerbsfahrzeuges,
- g) den gültigen Führerschein des Fahrers und evtl. des Beifahrers im Original.

Den Teilnehmern werden an der Dokumentenabnahme vom Veranstalter ausgehändigt:

1. die Startnummern und das/die Rallyeschild(er),
2. Aufkleber o. ä., der in der Veranstaltungsausschreibung beschriebene Veranstalterwerbung,
3. das Bordbuch bzw. eine Bezugskarte für das Bordbuch,
4. sonstige Unterlagen für die bzw. zur jeweiligen Veranstaltung.

#### 17.3 GESUNDHEITLICHE EIGNUNG UND ANGABEN DES TEILNEHMERS

Teilnehmer mit medizinischen Besonderheiten oder Einschränkungen (z. B. Allergien, Bluter, Diabetiker, körperlicher Behinderungen, usw.) sind verpflichtet, dem Rallyeleiter spätestens nach der technischen Abnahme eine schriftliche Mitteilung mit ihrem vollständigen Name und ihrer Startnummer mit Angaben zur Krankheit oder Behinderung zu übergeben. Der Rallyeleiter entscheidet nach anschließender Rücksprache mit dem leitenden Rallyearzt über die Teilnahme an der Veranstaltung.

Teilnehmer mit Verletzungen bzw. vorübergehenden Behinderungen sind verpflichtet, sich unverzüglich beim Rallyeleiter vorzustellen. Der Rallyeleiter entscheidet nach anschließender Rücksprache mit dem leitenden Rallyearzt über die Teilnahme an der Veranstaltung.

Proteste gegen jegliche Entscheidung der gesundheitlichen Eignung sind unzulässig.

#### 17.4 TECHNISCHE ABNAHME VOR DEM START

17.4.1 Die Wettbewerbsfahrzeuge können von jedem Mitglied des betreffenden Teams vorgeführt werden, sofern dies in der Veranstaltungsausschreibung nicht anders festgelegt wurde.

17.4.2 Der Veranstalter kann die technische Abnahme nutzen, um die Teilnehmer und ihre Wettbewerbsfahrzeuge der Öffentlichkeit zu präsentieren. Der Veranstalter kann für diesen Fall zudem allen Teilnehmern (d. h. Fahrer und Beifahrer) verpflichtend vorschreiben, an dieser technischen Abnahme entsprechend einem in der Veranstaltungsausschreibung oder in einem später veröffentlichten Bulletin bekanntgegebenen Zeitplan persönlich teilzunehmen.

17.4.3 Alle Teile der Bekleidung, inkl. Helme und das FIA-homologierte Kopf-Rückhaltesystem, z. B. HANS oder Hybrid, welche verwendet werden, sind vorzuzeigen. Ihre Übereinstimmung mit den gültigen Vorschriften wird überprüft. Diese Prüfung kann auch erst im Startpark erfolgen.

- 17.4.4 Der Teilnehmer muss das originale FIA-Homologationsblatt für das betreffende Wettbewerbsfahrzeug bei der technischen Abnahme vorlegen, wenn sein Wettbewerbsfahrzeug bzw. dessen Fahrzeugteile eine gültige oder abgelaufene Homologation der FIA besitzen bzw. besaßen und der Teilnehmer dieses Wettbewerbsfahrzeug komplett oder auch teilweise gemäß der FIA-Homologation einsetzen möchte bzw. muss bei der betroffenen Veranstaltung.
- 17.4.5 Zur technischen Abnahme müssen die Teilnehmer bzw. von ihnen beauftragte Personen mit dem einsatzbereiten Wettbewerbsfahrzeug und ordnungsgemäß angebrachter Startnummer und Werbung erscheinen, außerdem ist ein SOS- / OK-Schild im Format DIN A3 vorzulegen.
- 17.4.6 Die technischen Kommissare müssen das Fahrgestell und den Zylinderkopf markieren. Luftmengenbegrenzer (engl.: Airrestriktor) müssen durch sie gemäß den technischen Bestimmungen geprüft, verplombt und ebenfalls markiert werden.
- 17.4.7 Bei der technischen Abnahme wird insbesondere durch die technischen Kommissare geprüft, dass das jeweilige Wettbewerbsfahrzeug mit den jeweils geltenden technischen Bestimmungen (z. B. Anhang J oder K zum ISC der FIA, technische Bestimmungen zum RSC-Rallye Supercup Deutschland, usw.), einschließlich der besonderen Sicherheitsbestimmungen, seiner jeweiligen technischen Gruppe und technischen Klasse gänzlich übereinstimmt, außerdem wird die Übereinstimmung mit den Werbebestimmungen RSC e. V. sowie das Vorhandensein der Werbung des RSC-Rallye Supercup Deutschland und der jeweiligen Veranstaltung geprüft.
- 17.4.8 Wird bei der technischen Abnahme festgestellt, dass ein Wettbewerbsfahrzeug nicht den jeweils gültigen technischen Bestimmungen und/oder besonderen Sicherheitsbestimmungen entspricht und/oder die Werbebestimmungen des RSC e. V. nicht eingehalten werden und/oder die Serienwerbung des RSC-Rallye Supercup Deutschland (RSC-Deutschland) bzw. die Veranstalterwerbung – auch teilweise – fehlt, stehen die technischen Kommissare dem betroffenen Teilnehmer eine Zeitspanne zu, innerhalb der dieser sein Wettbewerbsfahrzeug den jeweiligen Bestimmungen entsprechend ändern bzw. anpassen muss.
- Sie können dabei auch eine Zeitspanne bis zur betroffenen Veranstaltung jeweils folgenden Veranstaltung gewähren. Ist jedoch nach Ablauf dieser Zeitspanne der festgestellte Mangel nicht beseitigt worden, kann der Start durch den Rallyeleiter verweigert werden.
- 17.4.9 Ein Wettbewerbsfahrzeug kann, auf Vorschlag der technischen Kommissare, durch eine Entscheidung des Rallyeleiters in die entsprechend korrekte technische Gruppe und/oder technische Klasse umgestuft werden, wenn bei der technischen Abnahme festgestellt wird, dass dieses Wettbewerbsfahrzeug, so wie es vorgeführt wurde, nicht der technischen Gruppe und/oder technischen Klasse entspricht, für die es genannt wurde, sondern einer anderen, zugelassenen technischen Gruppe oder Klasse. Siehe dazu auch [Artikel 18.1](#) des RSC-RR.
- Diese Umstufung wird den Sportkommissaren nachrichtlich durch den Rallyeleiter mitgeteilt.
- 17.4.10 Ein Wettbewerbsfahrzeug dessen Konstruktion eine ernste Gefahr darzustellen scheint oder von seinem äußeren Erscheinungsbild dem Ansehen des Rallyesports in der Öffentlichkeit schadet, ist von den Sportkommissaren von der Veranstaltung auszuschließen. Dieser Ausschluss ist jedoch nur mit der ausdrücklichen Zustimmung des Rallyeleiters möglich.
- 17.4.11 Wenn ein Wettbewerbsfahrzeug nach der technischen Abnahme beschädigt worden ist, darf das nach der Beschädigung instandgesetzte Wettbewerbsfahrzeug nur nach Begutachtung und Freigabe durch die technischen Kommissare weiter bei der Veranstaltung eingesetzt werden.
- 17.4.12 Bei allen Wettbewerbsfahrzeugen sollten nach dem Ende der jeweiligen Veranstaltung oder bei vorzeitigem Ausscheiden die Startnummern vor Verlassen des Veranstaltungsgeländes entfernt oder deutlich sichtbar abgeklebt bzw. unkenntlich gemacht werden.



## 17.5 ZEITPLAN DER ABNAHME

Ein Zeitplan für die Abnahme der Wettbewerbsfahrzeuge bzw. das Markieren der Komponenten und für das Wiegen der Wettbewerbsfahrzeuge bzw. die Dokumentenabnahme kann in der Veranstaltungsausschreibung oder in einem Bulletin im Ermessen des jeweiligen Veranstalters veröffentlicht werden. Er ist für alle Teilnehmer verbindlich einzuhalten. Eine freiwillige Dokumentabnahme und/oder technische Abnahme am Vortag der Veranstaltung ist für alle Veranstaltungen zulässig.

## 17.6 ZUSÄTZLICHE ÜBERPRÜFUNGEN WÄHREND DER RALLYE

Überprüfungen der Sicherheitseinrichtungen, einschließlich Bekleidung, sowie des Wettbewerbsfahrzeuges selbst können zu jeder Zeit während der Rallye und dem Shakedown bzw. Qualifying durchgeführt werden. Außerdem können die Reifen und die Reifenkontrollkarte jederzeit geprüft werden.

Die Wettbewerbsfahrzeuge dürfen nur in technisch einwandfreiem Zustand eingesetzt werden. Offensichtliche Mängel müssen umgehend beseitigt werden, ggf. unter Berücksichtigung der StVO, sonst droht dem betroffenen Teilnehmer der Wertungsausschluss durch den Rallyeleiter. Technische Nichtübereinstimmungen des Wettbewerbsfahrzeuges mit dem jeweiligen technischen Reglement führen zum sofortigen Wertungsausschluss des Teilnehmers ausgesprochen durch den Rallyeleiter.

## 17.7 VERANTWORTLICHKEIT DES TEILNEHMERS

17.7.1 Nur der jeweilige Teilnehmer selbst ist für die technische Übereinstimmung seines Wettbewerbsfahrzeugs während der gesamten Veranstaltung vollumfänglich verantwortlich.

17.7.2 Der Teilnehmer ist dafür verantwortlich, dass die eventuell angebrachten Markierungen und Verplombungen ab der technischen Abnahme bis zum Ende der Rallye erhalten bleiben. Das Fehlen einer Markierung oder Plombe führt zu einer Meldung an den Rallyeleiter und wird durch diesen mit einer Strafe bis hin zum Wertungsausschluss bestraft.

17.7.3 Der Teilnehmer ist außerdem selbst dafür verantwortlich, dass jedes von einer Überprüfung betroffene Teil wieder ordnungsgemäß eingebaut ist.

17.7.4 Jegliche festgestellte Fälschung, insbesondere das Vorweisen einer Markierung oder Verplombung als ursprünglich, die aber ausgebessert ist, oder Verweigerung zur Aushändigung von angeforderten Unterlagen bzw. Dokumenten, führt zu einer Meldung an den Rallyeleiter und hat eine Bestrafung durch diesen bis hin zum Wertungsausschluss zur Folge.

## 18. KLASSENUMSTUFUNGEN UND KLASSENZUSAMMENLEGUNGEN

### 18.1 KLASSENUMSTUFUNGEN

Wenn bei der technischen Abnahme festgestellt wird, dass ein Wettbewerbsfahrzeug nicht der technischen Gruppe und/oder Klasse entspricht, für die es genannt wurde, sondern einer anderen technischen Gruppe und/oder Klasse, die ebenfalls bei der betroffenen Veranstaltung ausgeschrieben wird, gilt **Artikel 17.4.9** dieses sportlichen Reglements.

Diese Umstufung ist in der Startreihenfolge der betroffenen Veranstaltung zu berücksichtigen.

### 18.2 KLASSENZUSAMMENLEGUNGEN

18.2.1 Wenn die Anzahl von fünf (5) Startern in einer Wertungsklasse nicht erreicht werden kann, können die Teilnehmer in dieser Wertungsklasse mit der/den nächsthöheren Wertungsklasse/n der gleichen technischen Gruppe vom Veranstalter zusammengelegt werden.

18.2.2 Ob es eine Klassenzusammenlegung gibt, regelt der Veranstalter unabhängig in seiner Veranstaltungsausschreibung. Es wird aber empfohlen keine Wertungsklassen zusammenzulegen.

**18.2.3 Eine Klassenzusammenlegung erfolgt dabei jedoch immer wie folgt jeweils aufsteigend:**

- a) R-SC 1.2 in R-SC 1.1,
- b) TC 2.6 in TC 2.5 in TC 2.4 in TC 2.3 in TC 2.2 in TC 2.1,
- c) PC 3.5 in PC 3.4 in PC 3.3 in PC 3.2 in PC 3.1,
- d) S-PC 4.4 in S-PC 4.3 in S-PC 4.2 in S-PC 4.1.

18.2.4 Zwischen den einzelnen Wertungsgruppen darf nicht zusammengelegt werden.

18.2.5 Im Falle einer Klassenzusammenlegung muss so lange zusammengelegt werden, bis eine Wertungsklasse mit fünf (5) Teilnehmern entstanden ist oder der Weg der Klassenzusammenlegungen gemäß **Artikel 18.2.3** dieses sportlichen Reglements erschöpft ist.

18.2.6 Eine Klassenzusammenlegung mit der Wertungsklasse EC 5 ist nicht erlaubt.

18.2.7 Maßgebend für eine eventuelle Klassenzusammenlegung ist nur die vorläufige Starterliste. Diese wird nach dem Nennungsschluss durch den Veranstalter veröffentlicht. Dabei sind auch auf einem gleichzeitig zu veröffentlichenden Bulletin alle vorgenommenen Klassenzusammenlegungen verbindlich aufzuführen, danach, d. h. zu einem späteren Zeitpunkt wie nach der technischen Abnahme bzw. der Dokumentenabnahme, sind diese nicht mehr möglich.

18.2.8 Klassenzusammenlegungen haben dabei keinerlei Einfluss auf die Klassenwertung für den RSC-Rallye Supercup Deutschland. Dies kann auch für andere ausgeschriebene Serien gelten.

18.2.9 Teilnehmer, deren Wertungsklasse mit der/den nächsthöheren Wertungsklasse(n) zusammengelegt wird, können von ihrem Nennvertrag zurücktreten oder können auch noch nach Nennungsschluss auf ein Wettbewerbsfahrzeug einer anderen Wertungsklasse wechseln, die ebenfalls bei der betroffenen Veranstaltung ausgeschrieben ist. Im Falle eines Rücktrittes vom Nennvertrag erhalten sie ihr volles Nenngeld zurückerstattet vom Veranstalter.

18.2.10 Klassenzusammenlegungen sind endgültig und für alle Teilnehmer verbindlich. Sie sind in der Startreihenfolge zu berücksichtigen, haben aber keinen Einfluss auf die technische Abnahme.

## **19. SCHLUSSABNAHME UND TECHNISCHE NACHUNTERSUCHUNG DURCH DEN RSC E. V.**

### **19.1 AUFFORDERUNG UND AUSWAHL DER WETTBEWERBSFAHRZEUGE**

Am Ziel jeder Veranstaltung müssen alle Wettbewerbsfahrzeuge, soweit nichts anderes ausdrücklich bestimmt ist, in den Ziel-Parc Ferme verbracht werden, um dort für die gesamte, technische Nachuntersuchung bzw. Schlussabnahme der Veranstaltung uneingeschränkt zur Verfügung zu stehen.

Einzelne Wettbewerbsfahrzeuge daraus müssen durch die Sportkommissare zu einer technischen Nachuntersuchung, d. h. Schlussabnahme, aufgefordert werden. Diese Aufforderung erfolgt dabei schriftlich an die betroffenen Teilnehmer, nach Möglichkeit spätestens bereits bei der Einfahrt in den Ziel-Parc Ferme, und liegt im alleinigen Ermessen der Sportkommissare der jeweiligen Veranstaltung.

Diese Wettbewerbsfahrzeuge müssen ab dieser Aufforderung zur technischen Nachuntersuchung, d. h. Schlussabnahme, bis zur (erneuten) Ankunft im Ziel-Parc Ferme unter der ständigen Aufsicht eines verantwortlichen Sportwartes bzw. der technischen Kommissare bzw. der Sportkommissare stehen.

### **19.2 ABLAUF UND PFLICHTEN DES TEILNEHMERS BEI DER SCHLUSSABNAHME**

Die Teilnehmer sind verpflichtet, ihr Wettbewerbsfahrzeug für die angeordneten technischen Untersuchungen bzw. die Schlussabnahme uneingeschränkt zur Verfügung zu stellen.

Eine vollständige und eingehende Untersuchung eines Wettbewerbsfahrzeugs, einschließlich dessen Zerlegung, kann nach alleinigem Ermessen der Sportkommissare oder infolge eines vorliegenden Protests eingereicht durch einen anderen Teilnehmer dieser Veranstaltung oder auch durch Empfehlung des Rallyeleiters bzw. der technischen Kommissare an die Sportkommissare veranlasst werden.

Eine Verweigerung des Teilnehmers sein Wettbewerbsfahrzeug zur technischen Nachuntersuchung, d. h. zur Schlussabnahme, zur Verfügung zu stellen, führt zum sofortigen Wertungsausschluss ausgesprochen durch den Rallyeleiter und einer Meldung an die Sportkommissare.

Der jeweilige Teilnehmer ist zur maximalen Kooperation bei der Schlussabnahme verpflichtet. Für die Kostenfolge der Schlussabnahme gilt zudem **Artikel 19.4** dieses sportlichen Reglements sinngemäß.

Zur Feststellung des Hubraums sind Hubraumvergleichsmessungen zwischen technisch vergleichbaren Wettbewerbsfahrzeugen sowie auch alle weiteren Messverfahren im Ermessen der technischen Kommissare bei der Schlussabnahme, d. h. technischen Nachuntersuchung, bis hin zur Demontage von Bauteilen des betroffenen Motors, wie Zündkerzen, Ventildecken, Zylinderkopf, usw., zulässig.

Falls vorhanden, führt einer Verweigerung zur Vorlage der Reifenkontrollkarte auf Verlangen eines Offiziellen oder das Fehlen dieser Kontrollkarte zum Wertungsausschluss durch den Rallyeleiter.

### 19.3 VORLAGEN VON HOMOLOGATIONSPAPIEREN UND ZERTIFIKATEN

Der Teilnehmer muss das komplette, originale FIA-Homologationsblatt und andere notwendige bzw. vorhandene Zertifikate des betreffenden Wettbewerbsfahrzeuges vollständig im Original für die Schlussabnahme bzw. bei einer technischen Nachuntersuchung bereithalten und nach Aufforderung durch die technischen Kommissaren vorlegen können oder bei Bedarf unaufgefordert vorzeigen.

Bei Wettbewerbsfahrzeugen mit einer nationalen Homologation müssen die entsprechenden ASN-Dokumente des jeweiligen ASN der FIA bereitgehalten werden und nach Aufforderung durch die technischen Kommissare vorgelegt werden können oder sind bei Bedarf unaufgefordert vorzuzeigen.

Die technischen Kommissare können dem betroffenen Teilnehmer darüber hinaus eine Frist nach eigenem Ermessen einräumen, um erforderliche Unterlagen für die Schlussabnahme nachzureichen, wenn diese an Ort und Stelle der Schlussabnahme für den jeweiligen Teilnehmer nicht sofort verfügbar sein sollten. Diese Frist muss jedoch vor dem Aushang der offiziellen Endergebnisse enden.

Die Verpflichtung zur Vorlage aller Homologationspapiere und Zertifikate des Teilnehmers für sein Wettbewerbsfahrzeug ist bei der Schlussabnahme bzw. zur technischen Nachuntersuchung vor allem dann gegeben, wenn der Teilnehmer mit einem Wettbewerbsfahrzeug gemäß Homologationsstand teilnimmt bzw. angibt dies zu tun oder wenn er angibt, für Teile seiner Sicherheitsausrüstung (z. B. Überrollkäfig) oder für sonstige Bauteile seines Wettbewerbsfahrzeuges derartige Dokumente der FIA oder eines ASN der FIA oder einer anerkannten Prüfstelle (z. B. TÜV, GTÜ, DEKRA) zu besitzen.

Die Beweislast für die Gültigkeit und Richtigkeit seiner Homologationspapiere wie seiner vorgelegten und vorhandenen Zertifikate und Prüfzertifikate liegt allein beim jeweiligen Teilnehmer selbst.

Können geforderte Homologationspapiere und/oder Zertifikate des Wettbewerbsfahrzeuges zur Schlussabnahme nicht oder nicht vollständig vorgelegt werden, ggf. nach der Setzung einer Frist zur Nachreichung dieser Unterlagen, oder verweigert der Teilnahme deren Vorlage, führt dies zum Wertungsausschluss ausgesprochen durch den Rallyeleiter und einer Meldung an die Sportkommissare.

### 19.4 TECHNISCHES NACHUNTERSUCHUNGSRECHT DES RSC E. V.

Der RSC e. V. hat das Recht jedes Wettbewerbsfahrzeug einer jeden Veranstaltung des RSC e. V. für eine detaillierte und umfassende technische Nachuntersuchung am Ende des sportlichen Wettbewerbs dieser Veranstaltung sicherzustellen und damit vorübergehend zu beschlagnehmen.

Diesem technischen Nachuntersuchungsrecht des RSC e. V. stimmen alle Teilnehmer und Fahrzeug-eigentümer mit der Abgabe ihre Nennung zu einer Veranstaltung des RSC e. V. ausdrücklich zu.

Diese technische Nachuntersuchung durch den RSC e. V. ist dabei nicht mit der Schlussabnahme bzw. der technischen Nachuntersuchung nach dem sportlichen Wettbewerbs einer Veranstaltung gemäß der **Artikel 19.1 bis 19.3** dieses sportlichen Reglements zu verwechseln. Diese o. g. Schlussabnahme wird nämlich nicht vom RSC e. V., sondern allein durch die Offiziellen der Veranstaltung veranlasst.

Die **Artikel 19.1 bis 19.3** dieses sportlichen Reglements gelten jedoch sinngemäß – soweit hier nicht explizit etwas anderes beschrieben und vorgeschrieben worden ist – auch für alle durch den RSC e. V. angeordnete, technische Nachuntersuchung durch den RSC e. V. vollumfänglich.

Bei jeder Veranstaltung des RSC e. V. können ein (1) oder auch mehrere der dort eingesetzten Wettbewerbsfahrzeuge von einer solchen Sicherstellung und Beschlagnahmung betroffen sein.

Hierzu wird jedes betroffene Wettbewerbsfahrzeug direkt am Ende der letzten Wertungsprüfung oder im Ziel-Parc-Ferme oder während bzw. nach der Schlussabnahme bei der betroffenen Veranstaltung von den Offiziellen des Veranstalters in Zusammenarbeit mit den Delegierten des RSC e. V. bzw. dem OK des RSC sichergestellt. Der Teilnehmer hat den Anweisungen dieser Offiziellen Folge zu leisten und sie bei der Sicherstellung seines Wettbewerbsfahrzeuges, wenn nötig, zu unterstützen.

Diese Sicherstellung eines Wettbewerbsfahrzeuges erfolgt dabei sowohl mit als auch ohne einen konkreten und vorliegenden Anfangsverdacht auf eine technische Ungereimtheit bzw. eine vorhandene technische Nichtübereinstimmung mit dem jeweiligen technischen Reglement des betroffenen Wettbewerbsfahrzeuges. Die Beschlagnahme endet mit dem Ende der getroffenen Untersuchungen.

Die Entscheidung, einen (1) oder gleich mehrere der jeweiligen Teilnehmer zu einer vom RSC e. V. angeordneten, technischen Nachuntersuchung durch den RSC e. V. aufzufordern, liegt allein im Ermessen der Delegierten des RSC e. V. bei der jeweiligen Veranstaltung gemäß **Artikel 3.1** dieser sportlichen Reglements sowie im Ermessen des OK des RSC bzw. des RSC e. V. selbst.

Einem (1) Vertreter des jeweiligen Teilnehmers wie dem Fahrzeugeigentümer des Wettbewerbsfahrzeuges ist es in Begleitung jeweils einer (1) weiteren Person erlaubt, der vom RSC e. V. angeordneten, technischen Nachuntersuchung durch den RSC e. V. beizuwohnen. Sie werden deshalb über den Ort und Zeitpunkt dieser Untersuchung vom RSC e. V. rechtzeitig, wenn möglich schriftlich, informiert.

Zur Feststellung des Hubraums sind Hubraumvergleichsmessungen zwischen technisch vergleichbaren Wettbewerbsfahrzeugen sowie auch alle weiteren Messverfahren im Ermessen der technischen Kommissare bei der technischen Nachuntersuchung durch den RSC e. V. bis hin zur Demontage von Bauteilen des betroffenen Motors, wie Zündkerzen, Ventildecken, Zylinderkopf, usw., zulässig.

Jede Untersuchung hat dabei binnen 14 Tagen nach der Sicherstellung bzw. Beschlagnahmung des jeweiligen Wettbewerbsfahrzeuges durch den RSC e. V. bzw. von durch den RSC e. V. beauftragten und fachkundigen Sachverständigen zu erfolgen. Über diese Untersuchung ist ein Protokoll zu führen.

Der jeweilige Teilnehmer ist zur maximalen Kooperation bei der Nachuntersuchung verpflichtet und hat jegliches Spezialwerkzeug, das für dieser Untersuchung benötigt wird, zur Verfügung zu stellen.

Die Kosten dieser vom RSC e. V. angeordneten, technischen Nachuntersuchung durch den RSC e. V. trägt allein der RSC e. V., aber nur solange dabei keine technischen Ungereimtheiten und/oder Nichtübereinstimmungen am untersuchten Wettbewerbsfahrzeug zu Tage treten. Ist dies jedoch der Fall, führt diese Tatsache nicht nur zur Disqualifikation des betroffenen Teilnehmers bei der jeweiligen Veranstaltung – ausgesprochen durch das OK des RSC, sondern der betroffene Teilnehmer trägt zudem auch die gesamten Kosten dieser Untersuchung vollumfänglich selbst. Außerdem erfolgt auch eine Meldung des Sachverhaltes an den RSC e. V., die anschließend zur Einleitung eines Sportgerichtsverfahrens führt sowie an den betroffenen Veranstalter, den jeweiligen Rallyeleiter und die Sportkommissare wie auch technischen Kommissare der davon betroffenen Veranstaltung. Dieses Sportgerichtsverfahren endet dabei im Falle der Verurteilung des/der Betroffenen mit einer (1) Geldstrafe nicht unter 1.000,- € bzw. einer (1) Sperre nicht unter drei (3) Monaten von allen RSC-Rallyes.

Der RSC e. V. haftet darüber hinaus nicht für Schäden am betroffenen Wettbewerbsfahrzeug, die im Zuge einer vom RSC e. V. angeordneten, technischen Nachuntersuchung durch den RSC e. V. entstehen. Davon ausgenommen sind nur grob fahrlässig oder vorsätzlich verursachte Schäden an diesem Wettbewerbsfahrzeug. Die Beweislast hierfür liegt allerdings beim betroffenen Teilnehmer selbst. Gleiches gilt auch für alle anderen Schäden jeglicher Art, die dem Teilnehmer und/oder Fahrzeugeigentümer dadurch entstehen bzw. entstanden sind, da sein Wettbewerbsfahrzeug vom RSC e. V. sichergestellt und damit vorübergehend beschlagnahmt worden ist.

## ABSCHNITT F – PARC FERME, SHAKEDOWN UND QUALIFIKATION

### 20. PARC FERME

#### 20.1 ANWENDUNG UND BESTIMMUNGEN

##### 20.1.1 Die Wettbewerbsfahrzeuge unterliegen den Parc Ferme-Bestimmungen:

- a) Vom Zeitpunkt der Einfahrt in eine Sammelkontrolle am Ende eines Tages bzw. einer Etappe bzw. Sektion bis sie diese wieder verlassen dürfen.
- b) Sonderregelung zu Punkt a) für Elektrofahrzeuge: Gilt auch sinngemäß für Elektrofahrzeuge zwischen den beiden Sammelkontrollen gemäß Artikel 34.1.5 des RSC-RR. Für die Gesamtdauer der Sammelkontrollzeit werden für Elektrofahrzeuge die Verweildauer in der Sammelkontrollen mit Lademöglichkeit mit der Verweildauer in der Sammelkontrolle der übrigen Teilnehmer und der Fahrzeit zwischen diesen beiden Sammelkontrollen jeweils addiert. Ihre komplette Sammelkontrollzeit darf dabei nicht länger als die der übrigen Teilnehmer sein.
- c) Vom Zeitpunkt der Einfahrt in eine Kontrollzone bis zum Verlassen derselben.
- d) Nach der Zieleinfahrt am Ende der Rallye bis zur Öffnung des Ziel-Parc Fermes durch den Rallyeleiter nach Bestätigung durch die Sportkommissare.

20.1.2 Ein Parc Ferme besteht ausnahmslos immer in der Pause zwischen zwei (2) Tagen des Wettbewerbs einer mehrtägigen Veranstaltung. Dabei muss der Parc Ferme ständig bewacht und überwacht sein durch die Offiziellen und Helfer des jeweiligen Veranstalters.

20.1.3 Jeder festgestellte Verstoß gegen die Parc Ferme-Bestimmungen führt zum Wertungsausschluss durch den Rallyeleiter und zu einer Meldung an die Sportkommissare.

#### 20.2 AUFENTHALT INNERHALB DES PARC FERME

20.2.1 Nach Abstellen des Wettbewerbsfahrzeugs im Parc Ferme müssen die Teilnehmer den Motor abstellen und den Parc Ferme zügig verlassen. Außer den Offiziellen der Rallye, die eine entsprechende Aufgabe ausüben und auch entsprechend gekennzeichnet sein sollten, darf sich niemand ohne der ausdrücklichen Zustimmung des Rallyeleiters im Parc Ferme aufhalten.

20.2.2 Die Teilnehmer dürfen den Parc Ferme erst 10 Minuten vor ihrer Startzeit betreten.

#### 20.3 SCHIEBEN EINES WETTBEWERBSFAHRZEUGS IM PARC FERME

Nur den Offiziellen und/oder den Teilnehmern selbst ist es erlaubt, ein Wettbewerbsfahrzeug innerhalb eines Parc Ferme zu schieben.

#### 20.4 ABDECKEN DES WETTBEWERBSFAHRZEUGES IM PARC FERME

Die Wettbewerbsfahrzeuge dürfen nicht abgedeckt werden, begründete Ausnahmen können durch die technische Kommissare genehmigt werden. Dauert ein Parc Ferme länger als 120 Minuten, ist ein Abdecken des Wettbewerbsfahrzeuges für alle Teilnehmer ohne vorherige Genehmigung zulässig.

#### 20.5 TECHNISCHE UNTERSUCHUNGEN IM PARC FERME

Untersuchungen durch die technischen Kommissare können innerhalb des Parc Fermes durchgeführt werden. Auf Anweisung des Obmanns der technischen Kommissare darf ein Wettbewerbsfahrzeug auch den Parc Ferme verlassen für eine technische Untersuchung durch die technischen Kommissare der Veranstaltung, jedoch nur unter ständiger Aufsicht eines Offiziellen der Veranstaltung.

Eine Verweigerung zur technischen Untersuchung bzw. Nachuntersuchung führt zum Wertungsausschluss des Teilnehmers durch den Rallyeleiter und einer Meldung an die Sportkommissare.

## 20.6 REPARATUREN IM PARC FERME

- 20.6.1 Halten die technischen Kommissare den Zustand eines Wettbewerbsfahrzeugs für derart schlecht, dass die Sicherheit beeinträchtigt ist, kann das Wettbewerbsfahrzeug mit Zustimmung des Obmanns der technischen Kommissare in Anwesenheit eines technischen Kommissars im Parc Ferme bzw. in der Sammelkontrolle repariert werden. Es ist fünf (5) Teammitglied erlaubt das Wettbewerbsfahrzeug in Übereinstimmung mit diesem sportlichen Reglement zu reparieren und/oder die vorgeschriebene Sicherheitsausrüstung zu ersetzen.
- 20.6.2 Nach vorheriger Zustimmung durch den Rallyeleiter dürfen Fahrer, Beifahrer und bis zu drei (3) weitere Teammitglieder unter Aufsicht eines zuständigen Sportwarts oder technischen Kommissars eine neue Scheibe/neue Scheiben einbauen.
- 20.6.3 Wenn die Reparaturen nicht vor der vorgesehenen Restarzeit des Teams abgeschlossen sind, erhält das Team nach der Reparatur eine neue Startzeit. Die Bestrafung hierfür beträgt 10,0 Sekunden je Minute oder Bruchteil einer Minute nach Überschreitung der Karenzzeit.

## 20.7 ZIEL-PARC FERME AM ENDE DER RALLYE

Der Ziel-Parc Ferme am Ende der Rallye, d. h. der Parc Ferme nach der Zielankunft am Ende des sportlichen Wettbewerbs dieser Rallye, öffnet frühestens 60 Minuten nach Zielankunft dieses letzten Wettbewerbsfahrzeuges für alle dort befindlichen Wettbewerbsfahrzeuge zeitgleich. Ausgenommen davon sind nur die Wettbewerbsfahrzeuge, gegen die ein technischer Protest eingegangen ist oder die von den technischen Kommissaren noch zur technischen Nachuntersuchung vorgeladen worden sind, diese technische Nachuntersuchung jedoch noch nicht beendet ist bzw. noch gänzlich aussteht.

Liegt die planmäßige Öffnungszeit des Ziel-Parc Fermes vor der Aushangzeit der offiziellen Endergebnisse, ist die Öffnungszeit des Ziel-Parc Fermes durch einen offiziellen Aushang unmittelbar nach Zielankunft des letzten Wettbewerbsfahrzeuges durch den Rallyeleiter verbindlich bekannt zu geben.

Kein Wettbewerbsfahrzeug darf den Ziel-Parc Ferme vor dessen Öffnung verlassen. Jedes unerlaubte Verlassen des Ziel-Parc Ferme hat den Wertungsausschluss ausgesprochen durch den Rallyeleiter und eine Meldung an die Sportkommissare sowie das Organisationskomitee (OK) des RSC e. V. zur Folge.

Des Weiteren gelten die Regelungen der [Artikel 19 und 40.1](#) dieses sportlichen Reglements.

Das Tracking-System und die Onboard-Kameras können im Ziel-Parc Ferme am Ende der Rallye nur mit vorheriger und ausdrücklicher Zustimmung des Obmanns der technischen Kommissare und unter der Überwachung eines Sportwartes aus dem jeweiligen Wettbewerbsfahrzeug entfernt werden.

## 21. SHAKEDOWN

### 21.1 ALLGEMEINES

Ein Shakedown kann zu Medien- und Promotionszwecken sowie für die Teams zum Testen der Wettbewerbsfahrzeuge organisiert werden. Dem Veranstalter ist die Durchführung des Shakedowns freigestellt. Für Rallye Typ A-Veranstaltungen ist kein Shakedown vorgesehen.

### 21.2 ABLAUF DES SHAKEDOWNS

- 21.2.1 Der Shakedown muss wie eine reguläre Wertungsprüfung aufgebaut und organisiert werden, inklusive aller notwendigen Sicherheitsmaßnahmen.
- 21.2.2 Der Shakedown kann auf einem Teil einer Wertungsprüfung stattfinden, die während der Rallye in Wertung gefahren wird. Er darf jedoch keine komplette Wertungsprüfung der Rallye beinhalten.

21.2.3 In Anwendung des **Artikels 28.2** des RSC-RR kann der Shakedown Teil der Besichtigung sein.

21.2.4 Die Streckenbeschaffenheit des Shakedowns sollte der Streckencharakteristik und dem Untergrund (Schotter, Asphalt) der Veranstaltung, d. h. den Wertungsprüfungen, entsprechen.

### 21.3 VERZICHTSERKLÄRUNG VON NICHT FÜR DIE VERANSTALTUNG GENANNTEN PASSAGIEREN

Jeder Passagier an Bord des Wettbewerbsfahrzeuges während des Shakedowns, der nicht für die betreffende Rallye genannt ist, muss eine Verzichtserklärung unterzeichnen, die vom Veranstalter zur Verfügung gestellt wird.

Diese Verzichtserklärung muss vor dem Besteigen des Wettbewerbsfahrzeuges von jedem Passagier jeweils unterschrieben vorliegen.

### 21.4 TECHNISCHE ABNAHME

Der Veranstalter muss sicherstellen, dass nur Wettbewerbsfahrzeuge am Shakedown teilnehmen, die ohne Beanstandungen die technische Abnahme passiert haben.

### 21.5 AUSFALL BEIM SHAKEDOWN

Im Falle eines Ausfalls beim Shakedown muss der Teilnehmer dennoch am Showstart teilnehmen.

### 21.6 FAHRERAUSRÜSTUNG UND AUSTRÜSTUNG FÜR PASSAGIERE

Während dem Shakedown muss jede Person an Bord des Wettbewerbsfahrzeuges die Sicherheitsausrüstung gemäß des jeweiligen technischen Reglements tragen und die Sicherheitsgurte ordnungsgemäß angelegt haben. Verstöße hiergegen werden durch den Rallyeleiter bestraft und können bis zum Ausschluss von der betroffenen Veranstaltung führen.

## 22. QUALIFIKATION / QUALIFYING-PRÜFUNG

### 22.1 STRECKEN UND STRECKENAUSWAHL

22.1.1 Die Länge der Strecke für die Qualifying-Prüfung muss zwischen 4,0 km und 10,0 km betragen, mit einer Toleranz von maximal 10,0 Prozent. Die Prüfung muss eine Sprintprüfung sein.

22.1.2 Die Charakteristik dieser Strecke, d. h. Untergrund, Streckencharakteristik, sollte der der Rallye entsprechen. Die Qualifying-Prüfung kann teilweise auf einer Wertungsprüfung stattfinden, die während der Rallye in Wertung gefahren wird. Sie darf jedoch keine komplette Wertungsprüfung der Rallye beinhalten.

22.1.3 Eine Qualifying-Prüfung sollte nur ab einschließlich Rallye Typ B-Veranstaltungen stattfinden. Für Rallye Typ A-Veranstaltungen sollte auf eine Qualifying-Prüfung verzichtet werden.

### 22.2 SICHERHEIT UND STRECKENAUFBAU

Die Qualifying-Prüfung muss wie eine reguläre Wertungsprüfung aufgebaut und organisiert werden, inklusive aller notwendigen Sicherheitsmaßnahmen.

### 22.3 ABLAUF DES QUALIFYINGS

22.3.1 Die Durchführung einer Qualifying-Prüfung ist dem Veranstalter freigestellt.

22.3.2 Der Veranstalter legt in seiner Veranstaltungsausschreibung fest, wie sich die Startreihenfolge durch das Ergebnis einer Qualifying-Prüfung ergibt. Es können beispielsweise gesetzte Teilnehmer davon ausgenommen sein. Auch kann nur eine gewisse Anzahl an Startplätzen (z. B. Startplätze 4 bis 100) durch dieses Qualifying bestimmt werden.

Außerdem ist es zulässig die Startreihenfolge in den einzelnen Wertungsklassen damit zu ermitteln. Darüber hinaus ist es erlaubt, auch nur eine gewisse Anzahl an Teams aus der Qualifying-Prüfung zur Rallye zu zulassen.

Es sind auch beliebige Kombinationen aus diesen o. g. Vorgaben möglich. So können die Startplätze 1 bis 20 den gesetzte Teilnehmer vorbehalten sein – unabhängig von deren Qualifying-Ergebnissen oder deren Qualifying-Teilnahme – die Startplatz 21 bis 100 können die schnellsten Teilnehmer des Qualifying (ohne Berücksichtigung der gesetzten Teilnehmer) belegen und danach können die Teilnehmer klassenweise getrennt nach Wertungsklassen ab Startplatz 101 einsortiert werden, gemäß ihrer Qualifyingzeit. Ganz am Ende des Feldes oder jeder Wertungsklasse können Teams einsortiert werden, die keine Zeit aus dem Qualifying aufweisen können.

Gibt es mehr Teilnehmer als Startplätze an der Veranstaltung, scheiden Teilnehmer deren Qualifyingzeit nicht schnell genug ist nach dem Qualifying aus und gelten als nicht qualifiziert (DNQ = did not qualify). Diese nicht qualifizierten Teilnehmer können anteilig ihr Nenngeld vom Veranstalter zurückerstattet bekommen.

Näheres regelt die jeweilige Veranstaltungsausschreibung.

- 22.3.3 Jedem Teilnehmer steht die Teilnahme an der Qualifikation frei, jedoch kann eine Nicht-Teilnahme eine Auswirkung auf den Startplatz des Teams bzw. die Startreihenfolge haben.
- 22.3.4 Jeder Teilnehmer hat nur einen Durchgang auf dieser Qualifying-Prüfung zur Verfügung. Teilnehmern, denen die rote Flagge gezeigt wird oder aus einem anderen Grund unverschuldet zum Anhalten gezwungen werden, dürfen ihren Durchgang jedoch unverzüglich wiederholen.
- 22.3.5 Nach dem Ende des Qualifyings gelten für alle Teilnehmer Parc Ferme-Bestimmungen bis 60 Minuten nach Ankunft des letzten Teilnehmers des Qualifyings im Parc Ferme. Der Zeitpunkt der Aufhebung des Parc Fermes wird durch den Rallyeleiter per Aushang veröffentlicht.
- 22.3.6 Es gelten für eine Qualifying-Prüfung alle Bestimmungen dieses sportlichen Reglements, soweit nichts anderes festgelegt wird.
- 22.3.7 In Anwendung des **Artikels 28.2** kann die Qualifying-Prüfung Teil der Besichtigung sein.
- 22.3.8 Jeder Teilnehmer am Qualifying muss zuvor die Dokumentenabnahme und die technische Abnahme erfolgreich durchlaufen haben.
- 22.3.9 Der Aushang der zum Qualifying zugelassenen Teilnehmer mit Startzeiten erfolgt 30 Minuten vor dem Start des ersten Teilnehmers ins Qualifying.
- 22.3.10 Teilnehmer, die während des Qualifying ausfallen, können nach Zustimmung durch den Rallyeleiter trotzdem an der Rallye teilnehmen, wenn sie die weiteren Anforderungen erfüllen.
- 22.3.11 Zwischen dem Ende des Qualifyings und der Öffnung des Startparks der Rallye müssen mindestens 60 Minuten liegen.
- 22.3.12 Die Zeitnahme der Qualifying-Prüfung erfolgt auf die Hundertstelsekunde genau.

#### 22.4 ERGEBNIS DES QUALIFYINGS

Die Ergebnisse des Qualifyings müssen mindestens am offiziellen Aushang der Veranstaltung veröffentlicht werden.

Die Zeiten des Qualifyings sind nicht protestierbar.

Die Ergebnisse dienen rein zur Ermittlung der Startreihenfolge und dürfen nicht in die weiteren Ergebnisse der Veranstaltung miteinfließen.



### **23. BESICHTIGUNG DER WERTUNGSPRÜFUNGEN**

#### **23.1 BESICHTIGUNGSFAHRZEUGE**

Die Besichtigung der Wertungsprüfungen sollte aus Rücksicht auf die Anwohner entlang der Wertungsprüfungen, vor allem aus Gründen des Lärmschutzes, nicht mit dem Wettbewerbsfahrzeug erfolgen.

Besichtigungsfahrzeuge sind darüber hinaus freigestellt, soweit der Veranstalter in einer Veranstaltungsausschreibung nichts anderes vorschreibt. Die Besichtigungsfahrzeuge können mit einer Abfahrkennzeichnung, welche durch den Veranstalter vorgegeben wird, gekennzeichnet sein.

Die Besichtigungen der Wertungsprüfungen mit in der Veranstaltung eingesetzten Wettbewerbsfahrzeugen sollten nur ohne Startnummern an diesem Wettbewerbsfahrzeug erfolgen. Sollten die Startnummern bereits auf dem Wettbewerbsfahrzeug angebracht sein, wird dringend empfohlen, wenn möglich, mit einem breiten Klebeband in X-Form diese deutlich erkennbar abzudecken.

#### **23.2 REIFEN FÜR BESICHTIGUNGSFAHRZEUGE**

Die Reifen für die Besichtigungsfahrzeuge sind im Rahmen der StVO bzw. der StVZO in der Bundesrepublik Deutschland freigestellt.

#### **23.3 EINSCHRÄNKUNG DER BESICHTIGUNG**

Ab der Veröffentlichung der Veranstaltungsausschreibung darf kein Teilnehmer, der für diese Veranstaltung genannt hat oder die Absicht hat zu nennen, die Straßen oder Wege befahren, die bei der Veranstaltung als Wertungsprüfung gefahren werden oder werden können. Ausgenommen davon sind alle qualifizierten Straßen, d. h. Bundes-, Staats-, Kreis- sowie Landesstraßen 1. und 2. Ordnung.

Begründete Ausnahmen von dieser Einschränkung der Besichtigung bedürfen der vorherigen, ausdrücklichen und schriftlichen Genehmigung des Veranstalters.

Eine solche Ausnahmegenehmigung entfällt, wenn die betreffende Person in der Kommune der Wertungsprüfungen einer Veranstaltung lebt oder diese Straßen und Wege daher auf dem täglichen und direkten Weg zur Arbeitsstelle oder für alltägliche Erledigungen oder private Verpflichtungen befährt.

Unter keinen Umständen dürfen diese genannten Fahrten jedoch mit dem Wettbewerbsfahrzeug auf den Straßen oder Wege erfolgen, die als Wertungsprüfung der Veranstaltung vorgesehen sind.

Ein Verstoß gegen diese Regelung wird dem Rallyeleiter gemeldet und von diesem mit einer Zeitstrafe oder dem Ausschluss des Teilnehmers von der betroffenen Veranstaltung bestraft.

Nur mit ausdrücklicher Genehmigung des Veranstalters darf eine (1) Person, die in Verbindung mit einem genannten Team steht, nach der Veröffentlichung der Veranstaltungsausschreibung über eine (1) oder mehrere der Wertungsprüfungen fahren, soweit nicht die o. g. Ausnahmen gelten für sie.

#### **23.4 ABLAUF DER BESICHTIGUNG**

Den Ablauf der Besichtigung kann jeder Veranstalter unter Beachtung der folgenden Bestimmungen freigestalten. Jedoch ist der gesamte Ablauf der Besichtigung in der jeweiligen Veranstaltungsausschreibung detailliert zu beschreiben. Sie findet im öffentlichen Straßenverkehr statt, daher sind die Vorschriften der StVO zu beachten und einzuhalten, auch auf den späteren Wertungsprüfungen.

##### **23.4.1 ZEITPLAN**

Das Besichtigen der Wertungsprüfungen muss innerhalb eines Zeitplanes stattfinden, dieser wird vom Veranstalter vorgegeben. Die Teilnahme an der Besichtigung der Wertungsprüfung ist freiwillig, sie wird jedoch dringend empfohlen.

#### 23.4.2 EINHALTUNG DES BESICHTIGUNGSZEITPLAN

Nach Beendigung des offiziellen Besichtigungszeitraumes der Wertungsprüfung(en), laut Veranstaltungsausschreibung, darf kein Teilnehmer mehr diese Wertungsprüfung(en) besichtigen zur Erstellung oder Kontrolle seines Aufschriebes.

#### 23.4.3 ANZAHL DER ABFAHRTEN / BESICHTIGUNGEN

Die Anzahl der Abfahrten für jede Wertungsprüfung ist pro Team freigestellt. Jedoch sollten jedem Teilnehmer mindestens zwei (2) Besichtigungsfahrten ermöglicht werden.

Wertungsprüfungen, die mehrmals befahren werden, werden dabei als eine (1) Wertungsprüfung angesehen. Ein Rundkurs gilt mit seinem kompletten Streckenverlauf als eine (1) Wertungsprüfung.

Die genaue Anzahl der Besichtigungen regelt die jeweilige Veranstaltungsausschreibung. Die Anzahl kann dabei auch unbegrenzt sein. Jeder Verstoß wird dem Rallyeleiter gemeldet.

Während dem Abfahren können Sportwarte am START und/oder am STOP jeder Wertungsprüfung die Anzahl der Durchfahrten feststellen. Weitere Kontrollen können auch innerhalb der Wertungsprüfung stattfinden. Näheres regelt die jeweilige Veranstaltungsausschreibung.

Setzt der Veranstalter ein Tracking-System ein, welches die Besichtigung der Wertungsprüfungen aufzeichnet, kann auch dieses System zur Kontrolle genutzt werden.

Der jeweilige Veranstalter kann es den Teilnehmern in seiner Veranstaltungsausschreibung vorschreiben, dass sie in jede Wertungsprüfung nur über die Startkontrollzone ein- und über die Zielkontrollzone ausfahren dürfen. Beide Zonen werden dabei mit einem gelben Schild angekündigt und durch ein beigees Kontrollstellenschild mit 3 Querstreifen beendet. Der detaillierte Aufbau dieser Zonen ist im **Anhang I** dieses sportlichen Reglements beschrieben.

Die Reihenfolge der Besichtigung der Wertungsprüfungen ist freigestellt, kann aber vom jeweiligen Veranstalter verbindlich für alle Teilnehmer vorgegeben werden.

#### 23.4.4 GESCHWINDIGKEITSBEGRENZUNG WÄHREND DEM ABFAHREN / BESICHTIGEN

Die Maximalgeschwindigkeit in den Wertungsprüfungen beträgt außerorts maximal 80 km/h und innerorts (Durchfahrung von Dörfern, Aussiedlerhöfen, usw.) sowie bei im Bordbuch gekennzeichneten Bereichen gilt eine maximal zulässige Höchstgeschwindigkeit von 30 km/h.

Der Veranstalter kann in seiner Veranstaltungsausschreibung jedoch auch langsamere Höchstgeschwindigkeiten festsetzen.

Der Veranstalter ist dazu angehalten Maßnahmen zur Überwachung dieser Geschwindigkeitsbegrenzungen bei der Besichtigung zu veranlassen. Diese Maßnahmen können auch geheim sein und müssen nicht in der Veranstaltungsausschreibung genannt werden.

Jeder Verstoß wird dem Rallyeleiter gemeldet.

#### 23.4.5 SHAKEDOWN / QUALIFYING

Die Besichtigung der Shakedown- bzw. der Qualifying-Strecke muss durch den Veranstalter nicht vorgesehen werden. Es wird jedoch dringend empfohlen.

#### 23.4.6 ANZAHL VON PERSONEN

Bei jeder Besichtigungsfahrt durch eine Wertungsprüfung können sich neben dem Teilnehmer (d. h. Fahrer und Beifahrer) auch weitere Personen im Besichtigungsfahrzeug befinden, näheres kann die jeweilige Veranstaltungsausschreibung festlegen.

### 23.5 ÄNDERUNGEN AN DEN WERTUNGSPRÜFUNGSSTRECKEN

Ab Ausgabe der Unterlagen zum Abfahren der Wertungsprüfungen sind Änderungen innerhalb dieser WP-Strecken nur noch als Verkürzungen möglich. Diese sind als Bulletin bekannt zu geben.

## 24. START DER RALLYE, STARTREIHENFOLGE, STARTABSTÄNDE UND RESTART

### 24.1 SHOWSTART

Zur Erhöhung des Öffentlichkeits- und Medieninteresses des Rallyesports kann ein Showstart durchgeführt werden.

Alle Teilnehmer müssen dabei mit dem Wettbewerbsfahrzeug und in Rennoveralls bzw. der offiziellen Teamkleidung erscheinen.

Die Startabstände und Startreihenfolge für einen Showstart liegen im Ermessen des Veranstalters.

Zeitplan und Ort jeder Zeremonie müssen in der Veranstaltungsausschreibung aufgeführt sein.

Wenn es einem Teilnehmer nicht möglich ist, mit seinem Wettbewerbsfahrzeug am Showstart teilzunehmen, so darf er in die 1. Etappe zu seiner vorgesehenen Zeit starten, vorausgesetzt, der Rallyeleiter und die Sportkommissare werden hierüber informiert und vorbehaltlich der notwendigen technischen Kontrollen. Der betreffende Teilnehmer muss dennoch – auch ohne Wettbewerbsfahrzeug – zu seiner vorgesehenen Zeit am Showstart teilnehmen und seine Rennoveralls bzw. die offizielle Teamkleidung tragen.

### 24.2 STARTPARK

Vor dem Start kann der Veranstalter alle Wettbewerbsfahrzeuge in einem Startpark versammeln, in welchem die Wettbewerbsfahrzeuge vor der Startzeit, wie in der Veranstaltungsausschreibung aufgeführt eingebracht werden müssen.

Es müssen sich nicht alle Wettbewerbsfahrzeuge gleichzeitig im Startpark befinden. Die Aufenthaltsdauer im Startpark kann für die Teilnehmer unterschiedlich lang sein.

Ein verspätetes Einbringen des Wettbewerbsfahrzeuges in den Startpark kann mit einer Geldstrafe vom Rallyeleiter geahndet werden. Diese Geldstrafe muss jedoch immer bereits in der jeweiligen Veranstaltungsausschreibung aufgeführt sein und darf zudem nicht mehr als 50,- € pro Teilnehmer betragen.

Im Startpark sind keinerlei Servicearbeiten erlaubt.

Die technischen Kommissare dürfen im Startpark die Wettbewerbsfahrzeuge und alle Teile der Bekleidung der Teilnehmer überprüfen und die Reifen der Wettbewerbsfahrzeuge markieren.

### 24.3 MAXIMALE VERSPÄTUNG AM START

Teilnehmer mit mehr als 15 Minuten Verspätung am Start einer Sektion werden nicht zum Start dieser Sektion zugelassen, außer dieser Teilnehmer nimmt dadurch einen Restart gemäß [Artikel 24.8](#) dieses sportlichen Reglements unter Berücksichtigung der Karenzzeit in Anspruch.

### 24.4 STARTREIHENFOLGE – ALLGEMEIN

#### 24.4.1 ANFORDERUNGEN AN EINE NEUE STARTREIHENFOLGE

Die Startreihenfolge bleibt unverändert, bis mindestens 10 % der Gesamtlänge an Wertungsprüfungstrecken gemäß dem endgültigen Zeit- und Streckenplan gefahren wurde.

#### 24.4.2 NEUPLATZIERUNG VON TEILNEHMERN

Der Rallyeleiter kann aus besonderen Gründen die Startreihenfolge verändern und/oder die Startabstände anpassen. Er informiert hierüber umgehend die Sportkommissare.

### 24.5 STARTREIHENFOLGE ZUR 1. ETAPPE

Die Startreihenfolge für die 1. Etappe legt der Veranstalter in seiner Veranstaltungsausschreibung für alle Teilnehmer verbindlich fest.

Alle Teilnehmer starten in einer Reihenfolge gemäß **Artikel 12.2.6** sowie **Artikel 22** dieses sportlichen Reglements.

Die Anzahl der „gesetzten Teilnehmer“, d. h. Teilnehmer die in der Startreihenfolge besonders berücksichtigt werden, z. B. gemeinsam im Block am Anfang des Teilnehmerfeldes, ist dem jeweiligen Veranstalter freigestellt. Es muss jedoch keine „gesetzten Teilnehmer“ geben.

#### 24.6 STARTREIHENFOLGE AB DER 2. ETAPPE

Eine geänderte Startreihenfolge für die 2. Etappe und alle folgenden Etappen wird durch das vorläufige Gesamtklassement am Ende der letzten Wertungsprüfung der vorhergehenden Etappe bestimmt unter Ausschluss einer eventuellen Super Special Stage, wenn diese die letzte Wertungsprüfung der vorangehenden Etappe war.

Die Startreihenfolge der 1. Etappe kann, unter Berücksichtigung von eventuellen Ausfällen und Wertungsausschlüssen, für die folgenden Etappen aber auch beibehalten werden.

Zum Zweck der besseren TV-Berichterstattung kann ein evtl. Meisterschaftspromoter am Ende einer Etappe um eine geänderte Startreihenfolge bitten.

#### 24.7 STARTABSTÄNDE

Die Wettbewerbsfahrzeuge starten im Abstand von mindestens einer (1) Minute, längerer Abstand können festgelegt werden durch den jeweiligen Veranstalter.

Auf Rundkursen können die Startabstände variieren, sollten aber im Bereich der vom Veranstalter vorgesehenen Startabstände im Mittel aller Teilnehmer liegen.

#### 24.8 RESTART NACH EINEM VORHERIGEN AUSFALL

Die Restart-Regelungen der FIA finden keine Anwendung im Bereich des RSC e. V.

Ein Restart nach einem Ausfall ist jederzeit für den betroffenen Teilnehmer möglich. Es gelten dabei jedoch folgende besondere Bestimmungen:

24.8.1 Alle Teilnehmer, die während eines Fahrtabschnittes ausgefallen sind und/oder eine Wertungsprüfung innerhalb einer Sektion erst nach der Überschreitung ihrer Karenzzeit bestritten bzw. beendet haben, können gemäß der folgend genannten Vorgaben dieses sportlichen Reglements jederzeit zum/zur nächsten Fahrtabschnitt, Sektion oder Etappe restarten.

24.8.2 Jeder betroffene Teilnehmer erhält mit bzw. durch seinen Restart für jede vorher, nicht in Wertung beendete Wertungsprüfung die dazugehörige Maximalzeit vom Rallyeleiter gemäß **Artikel 25.3** dieses sportlichen Reglements zugewiesen.

24.8.3 Jeder betroffene Teilnehmer erhält mit bzw. durch seinen Restart für jede vorher, nicht innerhalb der vorgegeben Karenzzeit gemäß **Artikel 33** dieser sportlichen Reglements erreichte Wertungsprüfung die dazugehörige Maximalzeit vom Rallyeleiter gemäß **Artikel 25.3** dieses sportlichen Reglements zugewiesen.

Dies gilt dabei immer vollkommen unabhängig davon, ob der betroffene Teilnehmer in die jeweilige Wertungsprüfung bzw. die jeweiligen Wertungsprüfungen gestartet ist und diese auch erfolgreich beendet hat, oder nicht. Allein die Karenzzeitüberschreitung vor einer Wertungsprüfung sorgt schon dafür, dass die tatsächliche Fahrzeit dieser nicht gewertet wird.

24.8.4 Jeder Teilnehmer der eine/ein Zeitkontrolle, WP-Ziel oder STOP-Kontrolle/WP-STOP nicht oder nicht innerhalb der Karenzzeit erreicht, kann die Veranstaltung an jeder beliebigen, folgenden Zeitkontrolle fortsetzen, sofern diese auf seiner Bordkarte vorgesehen ist.

24.8.5 Bei der Ankunft an der angesteuerten Zeitkontrolle erhält der Teilnehmer wie üblich die tatsächliche Ankunftszeit eingetragen.

Dabei darf er jedoch in keinem Fall früher ankommen als es die Fahrzeit für den Fahrtabschnitt vorgibt, außer es ist in dieser Zeitkontrolle ausdrücklich Vorzeit gemäß [Artikel 32.2.14](#) dieses sportlichen Reglements erlaubt.

Ebenso darf er dadurch keine vor ihm fahrenden Teilnehmer überholen, sofern diese nicht durch Inanspruchnahme von Karenzzeit bereits zurückgefallen sind.

In solchen Fällen wird zu frühe Ankunft wie entsprechend festgelegt bestraft.

24.8.6 Zu beachten ist außerdem, dass Zeitkontrollen frühestens 15 Minuten nach der geplanten Ankunftszeit des letzten Teilnehmers der vorangegangenen Zeitkontrolle bzw. des vorangegangenen WP-Starts beendet werden.

Nach Beendigung der Zeitkontrolle hat der Teilnehmer keinen Anspruch die Veranstaltung an dieser Stelle fortzuführen.

Er muss eine Zeitkontrolle auswählen, die geöffnet ist.

24.8.7 Wenn der Teilnehmer die Veranstaltung an einer Zeitkontrolle fortführen will, die nicht auf seiner Bordkarte aufgeführt ist, kann er eine neue Bordkarte bei den dafür vorgesehenen Zeitkontrollen des Veranstalters – meist Pause/Sammelkontrolle Eingang – erhalten oder beim Rallyeleiter jederzeit anfordern.

Der Rallyeleiter kann gegen Vorlage der alten Bordkarte eine neue Bordkarte zu einer der nächsten Sektionen und/oder Etappen ausgeben und bestimmen, an welcher Zeitkontrolle der Teilnehmer zu welcher Uhrzeit die Veranstaltung fortführen kann.

24.8.8 Der Teilnehmer darf den Zeitplan der Veranstaltung durch wiederholte Inanspruchnahme der Restart Möglichkeiten nicht über Maßen verzögern.

Der Rallyeleiter kann jedem Teilnehmer den wiederholten Restart nach eigenem Ermessen jederzeit verweigern.

24.8.9 Jeder ausgefallene Teilnehmer kann sein Wettbewerbsfahrzeug, auch unter Zuhilfenahme jeglicher Art fremder Hilfe, direkt vom Ort seines Ausfalls in eine Servicezone einbringen bzw. einbringen lassen, um es dort zu reparieren. Es gilt dabei sinngemäß [Artikel 24.8.11](#) RSC-RR.

24.8.10 Proteste gegen die Entscheidungen des Rallyeleiters im Zuge dieses Restarts, die Zuweisung einer ansonsten korrekten Maximalzeit oder gegen die Verweigerung eines wiederholten Restarts durch den Rallyeleiter sind nicht möglich.

24.8.11 Die im Bordbuch vorgeschriebene Fahrtstrecke darf verlassen werden, um auf direktem Wege vom Ort des Ausfalls zu einer der folgenden Zeitkontrollen oder in eine der folgenden Sammelkontrollen bzw. Servicezonen für den Restart zu gelangen.

Ausnahmsweise können deshalb eine (1) oder mehrere der Wertungsprüfungen und/oder eine (1) oder mehrere der Zeit- bzw. Durchfahrtskontrollen vom jeweiligen Teilnehmer ausgelassen werden.

24.8.12 Der [Artikel 11.3.3](#) dieses sportlichen Reglements findet im Falle des erfolgreichen Restarts eines Teilnehmers ausnahmsweise keine Anwendung.

24.8.13 Die letzte Wertungsprüfung einer Veranstaltung muss in Wertung beendet und die ZK „Ziel“ muss innerhalb der Karenzzeit erreicht worden sein, um die Veranstaltung in Wertung beenden zu können.

### 25. WERTUNGSPRÜFUNGEN

#### 25.1 ZEITNAHME

Die Zeitnahme für alle Wertungsprüfungen erfolgt auf Zehntelsekunden genau und immer mittels Lichtschranken mit Back-up-System. Andere Zeitmesssysteme, z. B. mittels GPS, sind nicht zulässig.

#### 25.2 WERTUNGSPRÜFUNGSSTART

25.2.1 Der Bereich zwischen der Zeitkontrolle und der Startlinie einer Wertungsprüfung wird auch als Startzone bezeichnet. Jede Wertungsprüfung beginnt, soweit hier nichts anderes bestimmt wurde, mit einem stehenden Start. Eine Ausnahme davon kann der Start bei speziellen Arten von Rundkursen darstellen. Der Teilnehmer positioniert sein Wettbewerbsfahrzeug zum Wertungsprüfungsstart auf Anweisung der Wertungsprüfungsleitung direkt vor der dortigen Startlinie. Für diese Positionierung besteht eine Toleranz von maximal 0,5 m, gemessen von der Startlinie in Richtung Zeitkontrolle. Die Startlinie ist eindeutig zu kennzeichnen.

25.2.2 Die Durchführung von Wertungsprüfungen in Form von Rundkursen stellt besonders hohe Anforderungen an die Organisation. Nach Möglichkeit sollte einem Rundkurs eine Sammelkontrolle folgen. Es sind für Rundkurse nur die unter [Artikel 25.5](#) dieser sportlichen Reglements genannten Startarten zulässig.

#### 25.3 MAXIMALZEIT UND DEREN BERECHNUNG/FESTLEGUNG

Für die Maximalzeit der Wertungsprüfungen und bei Restarts nach Ausfällen gilt folgende Regelung:

25.3.1 Die Referenzzeit zur Berechnung der Maximalzeit ist entweder die schnellste gefahrene Zeit der jeweiligen Wertungsklasse, der jeweiligen technischen Wertungsgruppe oder der Gesamtwertung. Alternativ dazu darf auch eine feste Zeitvorgabe für alle Teilnehmer definiert werden, für welche damit eine weitergehende Berechnung mittels Koeffizienten entfällt.

25.3.2 Nur auf die unter [Artikel 25.3.1](#) dieses sportlichen Reglements genannte Referenzzeit wird zusätzlich ein Koeffizient zur Berechnung der Maximalzeit zwischen mindestens 1,0 Sekunden und maximal 2,0 Sekunden pro angefangene 100 Meter Wertungsprüfungslänge für jede betroffene Wertungsprüfung multipliziert. Kann keine Referenzzeit für einen Teilnehmer ermittelt werden, so legt der Rallyeleiter diese Referenzzeit nach eigenem Ermessen fest.

25.3.3 Die Referenzzeiten und deren Koeffizienten zur Berechnung der Maximalzeiten wie auch die alternativ dazu zulässigen Zeitvorgabe für die Maximalzeiten legt der Veranstalter verbindlich für alle Teilnehmer in seiner Veranstaltungsausschreibung oder einem später dazu veröffentlichten Bulletin fest. Ein Protest gegen diese Bestimmung ist dabei nicht zulässig.

Beispiel: Länge der Wertungsprüfung: 8,94 km, Berechnungskoeffizient der Maximalzeit: 1,5 Sek., Referenzzeit: 5:00,0 min. Damit beträgt die Maximalzeit:  $[5:00,0 + (1,5 \times 90)] = 7:15,0$  min.

25.3.4 Alle Maximalzeiten jedes Teilnehmers werden für die Wertung einer Veranstaltung auf die übrigen Fahrzeiten und Zeitstrafen addiert.

25.3.5 Keine gewertete Fahrzeit darf langsamer sein, als die für dieselbe Wertungsprüfung festgelegte bzw. berechnete Maximalzeit.

#### 25.4 ÜBER- ODER UNTERSCHREITUNG DER RUNDENZAHL BEI RUNDKURSEN

Bei Überschreiten der Rundenzahl zählt die tatsächlich gefahrene Zeit, einschließlich der zu viel gefahrenen Runden, jedoch höchstens die jeweilige Maximalzeit.

Bei Unterschreiten der Rundenzahl wird immer die Maximalzeit gemäß [Artikel 25.3](#) RSC-RR angerechnet. In keinem Falle wird dem Teilnehmer mehr als die jeweilige Maximalzeit angerechnet.

Die Einhaltung der vorgeschriebenen Rundenzahl wird durch extra zu diesem Zwecke berufene Sachrichter, deren Namen in der Veranstaltungsausschreibung oder einem Bulletin veröffentlicht werden, und/oder – ggf. auch zusätzlich dazu – durch den jeweiligen Zeitnehmer überwacht. Es wird dabei empfohlen, pro Rundkurs zwei (2) Sachrichter zur Überwachung der korrekten Rundenzahl einzusetzen.

Jede Über- oder Unterscheidung der vorgegebenen Rundenzahl wird dem Rallyeleiter gemeldet.

## 25.5 STARTARTEN BEI RUNDKURSEN

Für Wertungsprüfungen auf abgenommenen und zugelassenen Rennstrecken gelten die dafür maßgebenden Sicherheitsbestimmungen (siehe: Streckenlizenz). Dabei ist sicherzustellen, dass die Anzahl der gleichzeitig auf der Strecke befindlichen Fahrzeuge die der Streckenlizenz nicht überschreitet.

Die letzten fünf (5) Sekunden vor dem Startzeichen sollten angezählt werden. Die Startart ist freigestellt. Es werden dabei jedoch die drei (3) folgenden Startarten bei Rundkursen unterschieden:

### 25.5.1 Fliegender Start mit Einzelaufstellung:

Die Zeitnahme (Start) erfolgt nicht bei dem tatsächlichen Start des Wettbewerbsfahrzeuges (Vorstart), sondern erst nach Zurücklegen einer kurzen Distanz von nicht mehr als 2,0 m.

Der Startabstand zwischen den Wettbewerbsfahrzeugen sollte ca. eine (1) Minute betragen.

Aus Sicherheitsgründen sind Abweichungen möglich, der Startabstand muss jedoch mindestens 40 Sekunden betragen. Die Zeitnahme erfolgt mittels Lichtschranke mit Back-up-System.

Die Anzahl der Runden ist auf zwei (2), zuzüglich Auslauf begrenzt.

### 25.5.2 Rollender Start mit Gruppeneaufstellung:

Hierbei handelt es sich um eine Sonderform der Rundkursdurchführung (z. B. für Zuschauer-Rundkurs), die jedoch nur einmal pro Veranstaltung verwendet werden soll.

Die Zeitnahme (Start) erfolgt nicht bei dem tatsächlichen Start des Fahrzeuges (Vorstart), sondern erst nach Zurücklegen einer kurzen Distanz von nicht mehr als 2,0 m.

Der Abstand zwischen zwei (2) Teilnehmern muss mindestens 10 Sekunden betragen und für alle Teilnehmer in etwa gleich sein.

Die Zeitnahme erfolgt mittels Lichtschranke mit Back-up-System.

Die Rundenzahl ist auf fünf (5) plus Auslauf begrenzt. Bei der Planung der Rundenzahl ist diese auf die Beschaffenheit und die Straßenbreite der Wertungsprüfungsstrecke abzustimmen.

Eine sorgfältige Streckenabnahme soll die maximale Anzahl der für die Strecke zulässigen Fahrzeuge festlegen.

Nach einer solchen Wertungsprüfung ist eine Sammelkontrolle vorzusehen, um die angefallenen organisatorisch bedingten Zeitverluste auszugleichen.

### 25.5.3 Stehender Start mit Gruppeneaufstellung:

Diese Startart darf nur auf abgenommenen und zugelassenen Rennstrecken erfolgen.

Die Zeitnahme erfolgt, wenn der Starter das Zeichen zum Start gibt. Die Zeitnahme am Start und am Ziel muss mittels Uhr mit Drucker erfolgen.

Die Rundenzahl ist auf drei (3) begrenzt.

Sollte ein Anzählen der Teilnehmer nicht möglich sein, so muss dennoch ein eindeutiges, in der Veranstaltungsausschreibung festgelegtes Startsignal gegeben werden. Im Übrigen gelten für den Vorstart beim Verfahren mit rollendem Start die gleichen Bestimmungen wie für den Start bei Start-Zielprüfungen.

## 25.6 STARTABLAUF BEI SPRINTPRÜFUNGEN MIT STARTUHR

25.6.1 Das elektronische Startsystem (d. h. elektronische Startuhr) muss für die Teilnehmer an der Startlinie gut sichtbar sein und kann entweder in Form eines Count-Down-Systems und/oder aufeinander folgender Startlichter angezeigt werden. In jedem Fall empfiehlt es sich das System in der Veranstaltungsausschreibung und/oder im Bordbuch näher zu beschreiben.

25.6.2 Das elektronische Startsystem kann mit einer Vorrichtung (Lichtschanke) verbunden sein, die aufzeichnet, wenn ein Fahrzeug die Startlinie vor dem korrekten Signal verlässt.

## 25.7 MANUELLES STARTVERFAHREN BEI SPRINTPRÜFUNGEN

Wenn nach Rückgabe der Bordkarte an den Teilnehmer ein manuelles Startverfahren verwendet werden muss, zählt der Sportwart am Start laut: 30", 15", 10" und die letzten 5 Sekunden einzeln. Nach Ablauf der letzten 5 Sekunden wird das Startzeichen durch diesen Sportwart gegeben.

## 25.8 VERSPÄTUNGEN AM START DURCH VERSCHULDEN DES TEILNEHMERS

25.8.1 Im Falle eines verspäteten Starts durch Verschulden des Teilnehmers, trägt der Sportwart eine neue Startzeit bzw. die wirkliche Startzeit in die Bordkarte ein, wobei dann für jede Minute oder Bruchteile einer Minute eine Zeitstrafe von einer (1:00,0) Minute verhängt wird.

25.8.2 Teilnehmer, die den Start einer Wertungsprüfung zu der ihnen zugeteilten Zeit verweigern, werden dem Rallyeleiter gemeldet, unabhängig davon ob die Wertungsprüfung durchgeführt wurde oder nicht. Die Aufforderung zum Start erfolgt immer durch die zuständige Wertungsprüfungsleitung. Dieser Aufforderung hat der jeweilige Teilnehmer umgehend Folge zu leisten.

25.8.3 Jedes Wettbewerbsfahrzeug, das innerhalb der ersten 20,0 Sekunden nach Erteilen des Startsignals nicht von der Startlinie starten kann bzw. den WP-Start nicht verlassen hat, wird dem Rallyeleiter gemeldet und – wenn erforderlich – sofort an einen sicheren Platz geschoben, der den Startablauf der folgenden Teilnehmer nicht behindert. Ein Restart des betroffenen Teilnehmers auf einer anderen Wertungsprüfung ist erlaubt, es gilt [Artikel 24.8](#) des RSC-RR.

## 25.9 VERZÖGERUNG UND UNTERBRECHUNG EINER WERTUNGSPRÜFUNG

Wenn sich der Ablauf einer Wertungsprüfung um mehr als 20 Minuten verzögert bzw. unterbrochen ist, müssen die Zuschauer vor Durchfahrt des nächsten Wettbewerbsfahrzeuges darüber informiert werden, dass die Wertungsprüfung wieder starten wird. Dies kann beispielsweise über den Streckenfunk der jeweiligen Wertungsprüfung erfolgen oder auf eine andere dazu geeignete Art und Weise. Andernfalls muss die Wertungsprüfung abgebrochen werden.

## 25.10 FEHLSTART/FRÜHSTART

Ein Fehlstart vor Erteilen des Startzeichens durch den Starter der Wertungsprüfung oder das elektronische Startsystem sollte durch eine Lichtschanke nach Zurücklegen einer kurzen Distanz von 0,5 bis 1,0 Metern, gemessen ab der Startlinie, festgestellt werden und wird wie folgt bestraft:

- a) 1. Verstoß: 10,0 Sekunden Zeitstrafe
- b) 2. Verstoß: 30,0 Sekunden Zeitstrafe
- c) 3. Verstoß: 1:00,0 Minuten Zeitstrafe
- d) 4. Verstoß: Wertungsausschluss und Meldung an die Sportkommissare

Dies schließt jedoch nicht schwerere Strafen aus, die von den Sportkommissaren verhängt werden können, wenn sie dies für erforderlich halten. Für die Berechnung der Fahrzeit wird die vorgesehene Startzeit berücksichtigt.

Erfolgt der Frühstart mehr als fünf (5,0) Sekunden vor der tatsächlichen Startzeit führt dies zum Wertungsverlust des Teilnehmers durch den Rallyeleiter und zu einer Meldung an die Sportkommissare.



## 25.11 ZIEL DER WERTUNGSPRÜFUNG

### 25.11.1 ZIELLINIE

Das WP-Ziel wird immer fliegend durchfahren. Ein Anhalten zwischen dem gelben Zielkontrollzonenanfangsschild und dem roten „STOP-Schild“ (WP-STOP) ist verboten und führt zu einer Meldung an den Rallyeleiter, der für dieses Vergehen eine Wertungsstrafe bis hin zum Wertungsausschluss aussprechen darf. Die Zeitnahme erfolgt an der Ziellinie mittels Lichtschranke und einem zusätzlichen Back-up-System, nur notfalls mit einer Stoppuhr. Der jeweilige Zeitnehmer sollte auf Höhe der Ziellinie positioniert sein, die durch ein Schild mit Zielflagge auf roten Hintergrund gekennzeichnet ist.

### 25.11.2 STOP-KONTROLLE (KURZ: WP-STOP)

Jeder Teilnehmer muss an der durch das rote STOP-Schild gemäß **Anhang I** dieses sportlichen Reglements gekennzeichneten STOP-Kontrolle/WP-STOP anhalten, damit seine Zielzeit in die Bordkarte eingetragen wird (z. B. Stunden, Minuten, Sekunden und Zehntel-Sekunden). Wenn vom Zeitnehmer die genaue Zielzeit an den Kontrollposten nicht sofort übermittelt, bestätigt dieser in der Bordkarte nur die Durchfahrt.

## 25.12 ABBRUCH EINER WERTUNGSPRÜFUNG UND ZUORDNUNG EINER FIKTIVEN FAHRZEIT

Falls eine Wertungsprüfung aus irgendeinem Grund unterbrochen oder endgültig abgebrochen werden muss, wird jedem betroffenen Teilnehmer durch den Rallyeleiter eine fiktive Fahrzeit zugeordnet, die er als die fairste Zeit ansieht. Jedoch darf kein Teilnehmer, der ganz oder teilweise für den betroffenen Abbruch der Wertungsprüfung verantwortlich ist, Vorteile aus dieser Maßnahme ziehen.

Jedem Teilnehmer, dem nachweislich die rote Flagge gezeigt wurde und der deshalb zum sofortigen Anhalten aufgefordert wurde, ggf. auch um zu helfen, oder aus anderen Gründen zum Anhalten gezwungen wurde, die nicht von ihm zu verantworten waren und dieser Teilnehmer auch nicht Verursacher des Vorfalls war, erhält ebenfalls eine „faire Zeit“, d. h. fiktive Zeit, gemäß dieses Artikels.

Wird ein Teilnehmer durch einen anderen Teilnehmer auf einer (1) Wertungsprüfung unsportlich behindert und/oder erheblich blockiert, darf der Rallyeleiter nur im begründeten Ausnahmefall auch hier eine fiktive Fahrzeit dem betroffenen Teilnehmer zuordnen, die er als die fairste Zeit ansieht.

Bei jeder dieser fiktiven Fahrzeit muss es sich jedoch nicht zwangsläufig um eine gerechnete Zeit handeln, so kann diese fiktive Fahrzeit auch auf anderem Wege vom Rallyeleiter bestimmt werden.

Ein Protest gegen eine zugeordnete bzw. fiktive Fahrzeit als „faire Zeit“ ist zulässig.

## 25.13 BEGRENZUNG DER RUNDENZAHL BEI RUNDKURSEN

Die Rundenzahl bei Rundkursen ist auf zwei (2) bzw. fünf (5) Runden plus Ausfahrt begrenzt, s. o.

Das Organisationskomitee (OK) des RSC e. V. kann in begründeten Ausnahmefällen eine Erhöhung der Rundenzahl um maximal eine (1) weitere Runde je Rundkurs genehmigen. Dies bedarf eines gesonderten, schriftlichen Antrags durch den jeweiligen Veranstalter.

Diese Ausnahme muss in der jeweiligen Veranstaltungsausschreibung angegeben werden.

## 26. SUPER SPECIAL STAGE UND POWER STAGE – BESONDERE BESTIMMUNGEN

### 26.1 CHARAKTERISTIK EINER SUPER SPECIAL STAGE

26.1.1 Wenn mehr als ein (1) Wettbewerbsfahrzeug gleichzeitig startet, muss die Strecke ein Rundkurs sein. Für jedes Wettbewerbsfahrzeug muss der gleiche Startablauf vorgesehen werden. Es ist erlaubt, die Startlinie für die Wettbewerbsfahrzeuge versetzt zu gestalten, damit die Längen der Prüfung für die verschiedenen Startpunkte an- bzw. ausgeglichen werden.

26.1.2 Die Durchführung einer Super Special Stage ist dem Veranstalter freigestellt.

26.1.3 Eine Super Special Stage stellt besonders hohe Ansprüche an die Organisation und Streckensicherung einer Veranstaltung, diese sind bei der Planung zu beachten.

## 26.2 ABLAUF EINER SUPER SPECIAL STAGE

26.2.1 Die besonderen Bestimmungen bzgl. Ablauf, Startreihenfolge und Startzeitabstände einer Super Special Stage müssen in der Veranstaltungsausschreibung aufgeführt sein.

26.2.2 Auf der Super Stage ausgefallene Wettbewerbsfahrzeuge, sollten, zur Gewährleistung der Sicherheit, vom Veranstalter am Ende jeden Durchgangs der Prüfung abtransportiert werden.

## 26.3 POWER STAGE

Eine Power Stage ist im Bereich des RSC e. V. nicht vorgesehen. Sollte eine Power Stage jedoch vom Veranstalter vorgesehen sein, sind sowohl ihr Ablauf als auch die Vergabe von Wertungspunkten an die Teilnehmer in der jeweiligen Veranstaltungsausschreibung detailliert zu beschreiben.

## 27. EINHALTUNG DES OFFIZIELLEN STRECKEN- UND ZEITPLANES DER VERANSTALTUNG

Der Rallyeleiter ist dafür verantwortlich sicherzustellen, dass der Strecken- und Zeitplan der jeweiligen Veranstaltung eingehalten wird, ausgenommen davon sind nur Fälle höherer Gewalt.

Einwendungen dagegen unmittelbar vor oder während der Veranstaltung bleiben unberücksichtigt, es sei denn sie sind ausdrücklich vom RSC e. V. genehmigt.

## 28. FAHRVERHALTEN UND BESTIMMUNGEN WÄHREND DER VERANSTALTUNG

### 28.1 ALLGEMEINES, UMDREHEN UND ÜBERHOLEN LASSEN AUF DER WERTUNGSPRÜFUNG

28.1.1 Die Teams müssen sich zu jeder Zeit sportlich verhalten. Außerdem müssen sich Fahrer und Beifahrer während des sportlichen Wettbewerbs der Veranstaltung auf allen Wertungsprüfungen und Verbindungsetappen immer gemeinsam im Wettbewerbsfahrzeug befinden.

28.1.2 Wettbewerbsfahrzeuge, die den Parc Ferme-Bestimmungen gemäß [Artikel 20.1](#) dieses sportlichen Reglements unterliegen, dürfen nur von Fahrern, Beifahrern und/oder Offiziellen bewegt werden. Zu allen anderen Zeiten dürfen die Wettbewerbsfahrzeuge von Jedermann von Hand geschoben oder gezogen werden. Die Wettbewerbsfahrzeuge dürfen, um sie aus einem Gefahrenbereich auf einer Wertungsprüfung zu entfernen, auch mit einer separaten, technischen Unterstützung bewegt werden, ohne dass dies deshalb zum Wertungsverlust führt.

28.1.3 „Showfahrten“, z. B. durchdrehende Reifen, dürfen nur durchgeführt werden, wenn dies in der Veranstaltungsausschreibung erlaubt ist. Darüber hinaus ist die StVO zu beachten.

28.1.4 Die Teilnehmer müssen jede Wertungsprüfung immer in vorgegebener Fahrtrichtung befahren. Einzige Ausnahme stellt nur das Umdrehen des Wettbewerbsfahrzeugs zurück in die richtige Fahrtrichtung dar. Jeder Verstoß dagegen führt zum Wertungsausschluss ausgesprochen durch den Rallyeleiter, unabhängig davon, ob eine Gefährdung anderer Teilnehmer vorlag oder nicht.

28.1.5 Bei einer Verbindungsetappe auf öffentlicher Straße darf ein Wettbewerbsfahrzeug nur auf vier, frei abrollenden Rädern und Reifen gefahren werden. Jeder Verstoß wird dem Rallyeleiter berichtet, der eine Strafe bis hin zum Wertungsausschluss aussprechen darf.

28.1.6 Wird im Verlauf einer Wertungsprüfung ein Teilnehmer mit seinem Wettbewerbsfahrzeug von einem schnelleren Teilnehmer eingeholt, so darf der eingeholte Teilnehmer den schnelleren Teilnehmer hinter sich nicht aufhalten bzw. blockieren und hat ihm das Überholen umgehend zu ermöglichen. Jeder Verstoß des eingeholten Teilnehmers dagegen führt zu einer Meldung an den Rallyeleiter und zudem zu einer Zeitstrafe von mindestens 30,0 Sekunden ausgesprochen durch den Rallyeleiter. Die Höhe dieser Zeitstrafe orientiert sich dabei immer am Grad der Behinderung des schnelleren Teilnehmers durch den eingeholten Teilnehmer.

Die Bereitschaft, den schnelleren überholen zu lassen, wird durch entsprechende Blinkzeichen signalisiert. Wer links blinkt – fährt / bleibt links. Wer rechts blinkt – fährt / bleibt rechts. Die Teilnehmer sind verantwortlich dafür, dass durch das Überholen keine Gefährdung entsteht.

## 28.2 FAHRVERHALTEN WÄHREND DER BESICHTIGUNG DER WERTUNGSPRÜFUNGEN

28.2.1 Es wird eindringlich darauf hingewiesen, dass das Besichtigen der Wertungsprüfung kein Training ist. Alle Straßenverkehrsbestimmungen des Landes, in welchem die Rallye stattfindet, z. B. StVO für die Bundesrepublik Deutschland, müssen strikt beachtet werden und die Sicherheit und die Rechte der anderen Verkehrsteilnehmer müssen berücksichtigt werden.

28.2.2 Jedes Überschreiten der Geschwindigkeitsbeschränkungen während des Besichtigens führt zu nachfolgender Geldbuße durch den Rallyeleiter, wie in der Veranstaltungsausschreibung aufgeführt, und gilt auch für die Besichtigung des Shakedown und/oder der Qualifying-Prüfung:

Überschreiten der Geschwindigkeitsbeschränkung pro km/h: Alle Teilnehmer 10,- €

28.2.3 Andere Verkehrsverstöße während des Besichtigens führen zur Bestrafung durch den Rallyeleiter gemäß **Artikel 28.4.4** dieses sportlichen Reglements.

28.2.4 Die Höhe dieser Geldbuße wird aufgrund einer von der Polizei auferlegten Geldstrafe nicht geändert.

28.2.5 Im Falle eines zweiten (2.) Verstoßes während der Besichtigung bei derselben Veranstaltung werden die Geldbußen verdoppelt.

## 28.3 GESCHWINDIGKEITSÜBERSCHREITUNGEN WÄHREND DER RALLYE

28.3.1 Die erste festgestellte Überschreiten der Geschwindigkeitsbeschränkungen auf den Verbindungsetappen während der Rallye führt zu nachfolgender Geldbuße durch den Rallyeleiter.

28.3.2 Überschreiten der Geschwindigkeitsbeschränkung pro km/h: Alle Teilnehmer 10,- €

28.3.3 Die Höhe dieser Geldstrafe wird aufgrund einer von der Polizei auferlegten Geldstrafe nicht geändert. Ein weiterer festgestellter Geschwindigkeitsverstoß führt zum Wertungsausschluss.

## 28.4 STRASSENVERKEHRSBESTIMMUNGEN

28.4.1 Während der gesamten Rallye müssen die Teilnehmer alle Straßenverkehrsbestimmungen des entsprechenden Landes beachten. Verstöße werden dem Rallyeleiter gemeldet.

28.4.2 Bei Verstoß eines Teilnehmers gegen die Verkehrsbestimmungen, muss der Polizeibeamte oder der Offizielle, der den Verstoß festgestellt hat, den Betroffenen auf dieselbe Art und Weise informieren wie normale Verkehrsteilnehmer.

28.4.3 Beschließt die Polizei oder der Offizielle, den betroffenen Teilnehmer nicht anzuhalten, kann die Polizei bzw. die zuständige Aufsichtsbehörde den Veranstalter auffordern, die in diesem sportlichen Reglement festgelegten Strafen zu verhängen, vorausgesetzt dass:

- a) die Mitteilung über die Ordnungswidrigkeit vor Aushang der vorläufigen Endergebnisse auf offiziellem Weg schriftlich beim Veranstalter eingeht,
- b) die Angaben hinreichend sind, um den betroffenen Teilnehmer eindeutig zu identifizieren sowie den Ort und die Uhrzeit zweifelsfrei feststellen zu können,
- c) der Sachverhalt keine andere Auslegung zulässt.

28.4.4 Für den 1. Verstoß gegen diese Bestimmungen (nicht Geschwindigkeitsüberschreitung):  
Eine Zeitstrafe ausgesprochen durch den Rallyeleiter im Ermessen des Rallyeleiters, jedoch höchstens 2:00,0 Minuten Zeitstrafe.

Für den 2. Verstoß:

Eine Zeitstrafe im Ermessen des Rallyeleiters, mindestens jedoch 5:00,0 Minuten Zeitstrafe.

### Für den 3. Verstoß:

Disqualifikation durch die Sportkommissare und schriftliche Meldung an den RSC e. V.

28.4.5 Alle Wettbewerbsfahrzeuge müssen über eine gültige Zulassung für den öffentlichen Straßenverkehr des jeweiligen Landes der Zulassung verfügen, um startberechtigt zu sein.

### 28.5 NICHT-EINHALTEN DER STRECKENFÜHRUNG, BREMSSCHIKANEN UND SCHIKANENFEHLER

28.5.1 Jede Nichteinhaltung der im Bordbuch vorgegebenen Streckenführung wird durch den Rallyeleiter aufgrund einer Sportwartmeldung mit bis zu 30,0 Sekunden Zeitstrafe bestraft werden.

28.5.2 Ein nichtordnungsgemäßes Durchfahren einer Bremsschikane („German Standard“), ein sog. Schikanenfehler, wird aufgrund einer Sachrichtentscheidung durch den Rallyeleiter bestraft.

28.5.3 Zur genauen und zuverlässigen Feststellung von Schikanenfehlern durch den verantwortlichen Sachrichter müssen alle Schikanen gemäß dem **Anhang V** dieses sportlichen Reglements aufgebaut und die Standorte der Hindernisse samt Toleranzmarkierung gekennzeichnet sein.

28.5.4 Das Verschieben von einem (1) oder mehreren Hindernissen einer Schikane um mehr als 40,0 cm, d. h. eine Verschiebung aus der gekennzeichneten Toleranzmarkierung heraus, oder das komplette Abräumen der Schikane wird mit 10,0 Sekunden Zeitstrafe geahndet. Jedoch muss der Wille des Teilnehmers zum ordnungsgemäßen Durchfahren der betroffenen Schikane deutlich erkennbar gewesen sein für den Sachrichter, ansonsten erfolgt eine Bestrafung gemäß **Artikel 28.5.5** dieses sportlichen Reglements. Diese Entscheidung trifft der Sachrichter.

28.5.5 Das mutwillige Auslassen oder ungebremste Durchfahren einer (1) Schikane wird vom Rallyeleiter mit dem Wertungsausschluss und einer Meldung an die Sportkommissare bestraft.

28.5.6 Hält der Teilnehmer nach einem Schikanenfehler unmittelbar nach der Schikane für einen kurzen Moment an, ohne damit einen anderen Teilnehmer zu behindern oder gar zu gefährden, erhält er keine Zeitstrafe. Ist ein gefahrloses Anhalten deshalb nicht möglich, ist es immer verboten. Das Anhalten direkt in einer Schikane ist unter keinen Umständen erlaubt.

Dies gilt für alle Schikanenfehler nach **Artikel 28.5.4** dieses sportlichen Reglements. Alle anderen Zeitstrafen können auf diese Weise nicht ausgeglichen bzw. geheilt werden.

Die Entscheidung über das ordnungsgemäße Anhalten sowie über eine eventuell dabei erfolgte Gefährdung oder Behinderung anderer Teilnehmer trifft ebenfalls der zuständige Sachrichter.

28.5.7 Ein Verschieben der Schikane entgegen der Fahrtrichtung bleibt in allen Fällen unbestraft.

28.5.8 Neben „physischen Schikanen“ gemäß dieser Bestimmungen sind auch sogenannte „virtuelle Schikanen“ zulässig, die durch ein Tracking-System generiert werden. Deren Ablauf und Kennzeichnung ist in der jeweiligen Veranstaltungsausschreibung zu beschreiben.

28.5.9 Alle Entscheidungen eines Sachrichters sind schriftlich zu dokumentieren und auf dem schnellsten Wege dem Rallyeleiter und der verantwortlichen WP-Leitung mitzuteilen.

28.5.10 Ein Protest gegen eine dieser o. g. Entscheidungen eines Sachrichters ist nicht zulässig.

## 29. SICHERHEITSMASSNAHMEN, AUSTRÜSTUNG, UNFALLMELDUNG UND FLAGGENSIGNALLE

### 29.1 AUSTRÜSTUNG DER TEILNEHMER UND KOMPETENZEN DER SPORTWARTE

Sobald ein Wettbewerbsfahrzeug in eine Wertungsprüfung in den Wettbewerb starten will, müssen die Teilnehmer, d. h. Fahrer und Beifahrer, zugelassene Fahrerhelme tragen – siehe auch **Artikel 7.9** des RSC-RR, die Sicherheitsgurte ordnungsgemäß angelegt haben und die komplette vorgeschriebene Kleidung und Ausrüstung gemäß ISC Anhang L, Kapitel III - Fahrerausrüstung bzw. gemäß dieses sportlichen Reglements, wie vom jeweiligen Ausrüstungshersteller explizit beschrieben, bis zur Einfahrt in den WP-STOP tragen. Jeder Verstoß dagegen wird durch den Rallyeleiter bestraft. Beim Erstverstoß erfolgt zunächst eine Ermahnung durch den Rallyeleiter. Jeder weitere Verstoß zieht eine Geldstrafe i. H. v. bis zu 250,- € oder den Wertungsausschluss des betroffenen Teilnehmers nach sich.

Die verwendeten feuerfeste Overalls, Unterwäsche (mit langen Armen und Beinen), Kopfhaut, Socken, Schuhe und Handschuhe müssen den FIA-Prüfnormen 8856-2000 oder 8856-2018 entsprechen. Darüber hinaus sind die Tabellen im **Anhang VIII** zum RSC-Rallye-Reglement des RSC e. V. gültig.

Außerdem müssen im Wettbewerbsfahrzeug mitgeführt werden:

- a) ein (1) Warndreieck gemäß § 53a StVZO,
- b) ein (1) Verbandskasten gemäß § 35h StVZO,
- c) zwei (2) Warnwesten (je eine (1) für Fahrer und Beifahrer) gemäß § 53a StVZO.

Sobald Fahrer oder Beifahrer auf oder unmittelbar an einer Wertungsprüfung ihr Wettbewerbsfahrzeug verlassen, müssen sie unverzüglich zur eigenen Sicherheit eine Warnwesten anziehen und haben diese bis zum Ende der Prüfung oder Verlassen des Gefahrenbereiches zu tragen. Fälle von höherer Gewalt sind davon ausgenommen. Hierbei spielt es keine Rolle, ob der Teilnehmer verunfallt ist, einem verunfallten zur Hilfe kommt oder durch einen technischen Defekt stehen blieb.

Die Warnwesten sind an für Fahrer und Beifahrer leicht zugänglicher Stelle im Wettbewerbsfahrzeug anzubringen.

Am Start jeder Wertungsprüfung sollten nach Möglichkeit der Wertungsprüfungsleiter, dessen Stellvertreter oder eine durch den Wertungsprüfungsleiter damit beauftragte fachkundige Person prüfen bzw. durch den Teilnehmer mündlich bestätigen lassen, ob die Sicherheitsgurte und das FIA-homologierte Kopf-Rückhaltesystem samt Helm ordnungsgemäß angelegt sind. Ist das nicht der Fall, darf dem Teilnehmer die Startfreigabe verweigert werden. Der Teilnehmer bekommt eine neue Startzeit, sobald alles ordnungsgemäß angelegt ist und hat unverzüglich den Startbereich freizumachen, wenn die WP-Leitung ihn dazu auffordert. Dieser Vorfall ist dem Rallyeleiter zu melden, der prüft, ob eine Zeitstrafe gemäß **Artikel 25.8.1** dieses sportlichen Reglements auszusprechen ist.

Den Anweisungen aller Sportwarte und dem Personal von Interventions-, Rettungs- und Bergungsfahrzeugen muss Folge geleistet werden. Jede Missachtung führt zur Bestrafung im Ermessen des Rallyeleiters und hat im minderschweren Fall nur eine reine Ermahnung, im mittelschweren Fall eine Zeitstrafe von mindestens 1:00,0 Minuten sowie im besonders schweren Fall den Wertungsauschluss jeweils ausgesprochen durch den Rallyeleiter für den bzw. die betroffenen Teilnehmer zur Folge. Weitergehende Bestrafungen durch das Sportgericht des RSC e. V. können ebenfalls folgen.

Außerdem sind die Regelungen des **Artikels 7.8** dieses sportlichen Reglements zu beachten.

## 29.2 SOS- UND OK-SCHILD SOWIE DEREN ANWENDUNG

29.2.1 In jedem Wettbewerbsfahrzeug muss sich ein rotes „SOS-Schild“ und auf der Rückseite ein grünes „OK-Schild“ in Größe DIN A3 an für beide Insassen leicht zugänglicher Stelle befinden.

29.2.2 Bei einem Unfall, bei dem ärztliche Hilfe erforderlich ist, sollte - wenn möglich - das rote „SOS-Schild“ unmittelbar den darauf folgenden Wettbewerbsfahrzeugen und jedem eventuell zur Hilfe kommenden Hubschrauber oder Sportwart gezeigt werden.

29.2.3 Sportrechtlich hebt ein grünes „OK-Schild“ kein Flaggensignal eines Sportwartes oder eines Tracking-Systems auf. Ein „SOS-Schild“ ist unabhängig von ebenfalls gezeigten Flaggensignalen eines Sportwartes und/oder angezeigten Flaggensignalen eines Tracking-Systems immer zu beachten und entsprechend folgender Vorschriften von allen Teilnehmern zu behandeln.

29.2.4 Jeder Teilnehmer, dem das rote „SOS-Schild“ gezeigt wird und/oder die rote Flagge gezeigt bzw. angezeigt wird, hat sofort und ohne Ausnahme anzuhalten, um ggf. erste Hilfe zu leisten. Gleiches gilt für alle Teilnehmer, die ein Wettbewerbsfahrzeug sehen, das in einen Unfall verwickelt ist, bzw. eine ungesicherte Unfallstelle erreichen, jedoch dort weder ein rotes „SOS-Schild“, noch ein Flaggensignal oder ein grünes „OK-Schild“ an der Unfallstelle gezeigt wird. Die Schwere des Unfalls, die sich im Nachhinein erst herausstellen kann, spielt dabei keinerlei Rolle. Außerdem ist es nicht von Bedeutung, ob sich nur einer (1) der beiden Insassen (d. h. Fahrer oder Beifahrer), keiner oder noch beide im Wettbewerbsfahrzeug befinden.

Alle nachfolgenden Teilnehmer müssen ebenfalls anhalten. Der zweite Teilnehmer an der Unfallstelle muss nach dem Anhalten weiterfahren und den nächsten Funkposten informieren. Diese Verpflichtung entfällt, wenn ein Sportwart vor Ort ist und angibt den Unfall bereits an den Wertungsprüfungsleiter bzw. einem Funkposten dieser Prüfung gemeldet zu haben.

Die nachfolgenden Teilnehmer müssen die Straße für Rettungs- und Einsatzfahrzeuge freihalten. Alle Teilnehmer die von einem solchem Vorfall betroffen sind, ohne diesen selbst verursacht zu haben, erhalten eine fiktive Fahrzeit als „faire Zeit“ gemäß [Artikel 25.12](#) dieses sportlichen Reglements vom Rallyeleiter zugewiesen.

29.2.5 Jeder Teilnehmer, der den hier genannten Vorschriften nicht nachkommt, wird mit dem Wertungsausschluss durch den Rallyeleiter betrafft und an die Sportkommissare und den RSC e. V. gemeldet. Ein solches Fehlverhalten kann eine mehrmonatige Sperre zur Folge haben.

29.2.6 Bei einem Unfall, bei dem keine ärztliche Hilfe erforderlich ist, zeigt der betroffene Teilnehmer den direkt nachfolgenden Teilnehmern, dem zuständigen Sportwart der Streckensicherung und einem eventuell zur Hilfe kommenden Hubschrauber das „OK-Schild“.

Der zuständige Sportwart nutzt anschließend seine gelbe Flagge, um den nachfolgenden Teilnehmern zu signalisieren, dass keine ärztliche Hilfe erforderlich ist, jedoch erhöhte Vorsicht an der jeweiligen Unfallstelle geboten und auch eventuell mit Behinderungen zu rechnen ist.

Ist kein Sportwart an der Unfallstelle, hat der verunfallte Teilnehmer allen nachfolgenden Teilnehmern das grüne „OK-Schild“ zu zeigen und zwar solange, bis sein Wettbewerbsfahrzeug geborgen wird. Das Anbringen des grünen „OK-Schilder“ am Wettbewerbsfahrzeug ist aus Gründen der schlechteren Sichtbarkeit nicht ausreichend. Dies gilt auch für Ausfälle durch einen technischen Defekt sinngemäß, bei denen sich kein Sportwart am Ausfallort befindet.

29.2.7 Wenn der Teilnehmer das Wettbewerbsfahrzeug verlassen hat und die Unfallstelle ausreichend durch einen Sportwart der Streckensicherung abgesichert ist, ist das „OK-Schild“ nicht mehr erforderlich und muss daher auch nicht am Wettbewerbsfahrzeug angebracht werden.

29.2.8 Bei offensichtlich rein technisch-bedingten Ausfällen ist das Anbringen des „OK-Schild“ am Wettbewerbsfahrzeug nicht erforderlich. Ein Flaggensignal liegt im Ermessen des Sportwarts.

### 29.3 UNFALLMELDUNG WÄHREND DER VERANSTALTUNG

Die Unfallmeldung obliegt nur im Ausnahmefall den Teilnehmern. Der Veranstalter ist angewiesen, wo dies organisatorisch möglich ist, ausreichend Sportwarte der Streckensicherung (SdS) einzusetzen, um eine teilnehmerunabhängige Unfallmeldung sicherzustellen und zu gewährleisten.

Nach einem Unfall ohne Personenschaden hat der betroffene Teilnehmer dem zuständigen Sportwart unverzüglich mitzuteilen, dass keine erste Hilfe erforderlich ist. Ist kein Sportwart an der Unfallstelle, sind die Teilnehmer für die Unfallmeldung verantwortlich und haben gemäß [Artikel 29.2](#) dieses sportlichen Reglements zu handeln. Dies gilt auch sinngemäß bei Ausfällen durch technischen Defekt.

Wenn ein Teilnehmer in einen Unfall verwickelt ist, bei dem eine (1) oder mehrere Personen zu Schaden gekommen sind, muss der betroffene Teilnehmer dies unverzüglich wie o. g. Melden bzw. Mitteilen – unter der Voraussetzung, dass er dazu gesundheitlich überhaupt in der Lage ist – und am Unfallort verbleiben. Ggf. und wenn möglich, sind durch ihn alle nachfolgenden Teilnehmer anzuhalten. Die weitere Vorgehensweise ist in [Artikel 29.2.4](#) dieses Reglements beschrieben.

Bei Unfällen, vor allem jenen mit Zuschauern, müssen außerdem die gesetzlichen Vorschriften der Bundesrepublik Deutschland von den Teilnehmern und Sportwarten zwingend beachtet werden.

Alle Teilnehmer, die von einem solchen Vorfall betroffen sind, jedoch nicht der/die Verursacher dieses Vorfalls sind, erhalten eine fiktive Fahrzeit als „faire Zeit“ gemäß [Artikel 25.12](#) dieses sportlichen Reglements durch den Rallyeleiter.

Im Bordbuch jeder Veranstaltung muss eine Seite mit den Anweisungen für das Verhalten bei einem Unfall vorgesehen werden.

## 29.4 MELDUNG EINES AUSFALLS UND ABGABE DER BORDKARTE DURCH DEN TEILNEHMER

Jeder Teilnehmer, der ausgefallen ist, muss diesen Ausfall dem Veranstalter so schnell wie möglich melden – Fälle höherer Gewalt ausgenommen. Diese Meldung erfolgt zunächst am Ausfallort an einen Sportwart. Außerdem hat der Teilnehmer seine Bordkarte an der nächsten Kontrollstelle, dem Wertungsprüfungsleiter bzw. dem stellvertretenden Wertungsprüfungsleiter, dem Rallyeleiter bzw. dem stellvertretenden Rallyeleiter, dem Rallyesekretär oder dem Schlussfahrzeug auszuhändigen.

Jeder Teilnehmer, der diese Vorschriften nicht beachtet, kann von den Sportkommissaren mit einer Geldstrafe von bis zu 100,- € bestraft werden.

## 29.5 ROTES WARNDREIECK

29.5.1 Jedes Wettbewerbsfahrzeug muss gemäß **Artikel 29.1** dieses sportlichen Reglements ein rotes, reflektierendes Warndreieck mit sich führen.

29.5.2 Dieses Warndreieck ist im öffentlichen Straßenverkehr gemäß der StVO anzuwenden. Es darf darüber hinaus nicht zur Absicherung von Unfallstellen auf den Wertungsprüfungen oder zum Warnen vor Gefahren verwendet werden, weder von den Offiziellen und Helfer der Veranstaltung noch von den Teilnehmern selbst. Zur Streckensicherung dürfen somit einzig die Flaggensignale bzw. Tracking-Systeme bzw. auch die „SOS-Schilder“ und die „OK-Schilder“ gemäß **Artikel 29.2 und 29.6** dieses sportlichen Reglements verwendet werden.

29.5.3 Ein rotes Warndreieck ist sportrechtlich nicht von Bedeutung. Die Regelungen und Vorschriften der FIA in Bezug auf das rote Warndreieck finden somit auch keinerlei Anwendung bei Veranstaltungen des RSC e. V.

29.5.5 Ein rotes Warndreieck darf aus Sicherheitsgründen auch dann nicht aufgestellt werden, wenn das Wettbewerbsfahrzeug abseits der Strecke direkt an der Wertungsprüfung sowie innerhalb oder außerhalb von Auslaufzonen und/oder Sperrzonen einer Wertungsprüfung steht.

29.5.4 Jede unzulässige Verwendung eines roten Warndreieckes wird durch den Rallyeleiter mit einer Geldstrafe i. H. v. mindestens 100,- € bestraft.

## 29.6 VERWENDUNG VON FLAGGENSIGNALEN UND DEREN BEDEUTUNG

### 29.6.1 ALLGEMEINES

Alle Flaggensignale werden den Teilnehmern von gekennzeichneten Sportwarten jeweils vor dem betreffenden Ereignis und/oder auf der gesamten Wertungsprüfung gezeigt und/oder diesen Teilnehmern auf andere Weise im Wettbewerbsfahrzeug angezeigt, z. B. durch ein Tracking-System.

Die Teilnehmer dürfen keinen Sportwart, der ihnen ein Flaggensignal zeigt oder sie in sonstiger Art und Weise vor Gefahren warnt, durch ihre Fahrweise in Gefahr bringen bzw. gefährden. Jedes Missachten dieser Vorschrift führt zu einer Bestrafung des jeweiligen Teilnehmers durch den Rallyeleiter bis hin zum Wertungsausschluss sowie zudem zu einer Meldung an die Sportkommissare.

Die Flaggen sollten durch den zuständigen Sportwart für eine bessere Sichtbarkeit immer geschwenkt und nicht gehalten zur Anwendungen gebracht werden, mit Ausnahme der Nationalflagge. Es besteht jedoch keinerlei sportrechtlicher Unterschied, ob ein Flaggensignal, d. h. eine gelbe, rote, blaue, schwarz-weiß-karierte Flagge, usw. gehalten oder geschwenkt dem Teilnehmer gezeigt wird.

Die Flaggen müssen den Vorgaben des Artikels 2 im Anhang H des ISC der FIA entsprechen.

Ein Tracking-System darf nur dann offiziell zur Anwendung kommen, wenn alle Wettbewerbsfahrzeuge mit einem solchen System ausgestattet sind und alle Geräte miteinander sowie mit der Rallyeleitung und der Wertungsprüfungsleitung kommunizieren können.

Zur Absicherung von Gefahren, welche das Tracking-System nicht erkennen und/oder melden kann, z. B. Personen auf der Strecke und/oder die Unpassierbarkeit der Strecke, müssen die Sportwarte jedoch immer mit Flaggen gemäß dieses sportlichen Reglements ausgerüstet sein.

Kommen ein Tracking-System und Flaggensignale parallel zum Einsatz, gilt immer der Grundsatz: „Rot“ vor „Gelb“. Zeigt der Sportwart kein Flaggensignal, gilt einzig die Anzeige des Tracking-Systems. Zeigt das Tracking-System nichts an, gilt hingegen einzig und alleine das Flaggensignal des Sportwartes.

## 29.6.2 FLAGGENSIGNALE

Es werden dabei die folgenden Flaggen und deren sportrechtliche Bedeutungen unterschieden:

### a) Gelbe Flagge:

Bedeutung:     Vorsicht Gefahr auf oder neben der Fahrbahn! Überholverbot!

Die gelbe Flagge wird dem Teilnehmer von einem Sportwart der Streckensicherung gezeigt und/oder im Tracking-System angezeigt. Der Sportwart zeigt diese Flagge eigenverantwortlich und selbstständig.

Der betroffene Wertungsprüfungsleiter ist unverzüglich über den Grund der gelben Flagge zu informieren.

Der Sportwart hält schriftlich fest, warum er die gelbe Flagge gezeigt hat und welche Teilnehmer sie gesehen haben. Die Teilnehmer, denen eine gelbe Flagge gezeigt wurde, sind außerdem unverzüglich dem Rallyeleiter zu melden.

Jede Missachtung einer gelben Flagge führt zu einer Bestrafung, die durch den Rallyeleiter ausgesprochen wird, und zu einer Meldung an die Sportkommissare. Diese Bestrafung muss dabei mindestens eine Zeitstrafe von einer (1:00,0) Minute zur Folge haben. Mehrfaches Missachten von gelben Flaggen führt bis zum Wertungsausschluss, ausgesprochen durch den Rallyeleiter, und zu einer Meldung an den RSC e. V.

Über den Einsatz der gelben Flagge und die Protokollierung des Einsatzes sowie eventueller Vergehen von Teilnehmern führt der jeweilige Sportwart als Sachrichter Niederschrift. Gegen seine Entscheidungen und Feststellungen kann kein Protest eingelegt werden.

Ein Teilnehmer, dem eine gelbe Flagge gezeigt wird durch einen Sportwart der Streckensicherung und/oder über das Tracking-System, muss wie folgt reagieren bzw. sich wie folgt verhalten:

1. Sofort die Geschwindigkeit deutlich verringern und zum Ausweichen vor Hindernissen auf und/oder direkt neben der Fahrbahn bereit machen zur Vermeidung einer Kollision, eines Folgeunfalls oder einer Gefährdung anderer bzw. Dritter.
2. Nach passieren des Hindernisses bzw. des offensichtlichen Grundes der gelben Flagge – oder für den Fall, dass kein Grund bzw. Hindernis erkennbar war, nach passieren des nächsten Streckenpostens, der keine gelbe Flagge zeigt – setzt der Teilnehmer seine Fahrt zügig, d. h. im Wettbewerbstempo fort, auch um nachfolgende Teilnehmer, welche die gelbe Flagge eventuell nicht mehr sahen, nicht unnötig zu blockieren oder aufzuhalten.

Jeder Posten muss mit mindestens einer (1) gelben Flagge ausgerüstet sein.

Teilnehmer, denen eine gelbe Flagge gezeigt wurde und die nicht zusätzlich durch weitere Umstände, die nicht in ihrer jeweiligen Verantwortung lagen, zum Anhalten gezwungen waren, erhalten keine fiktive Fahrzeit als „faire Zeit“ gemäß Artikel 25.12 dieses sportlichen Reglements, auch dann nicht, wenn sie sich entsprechend dieser Bestimmungen verhalten haben.

Rundkurse sind trotz gelber Flagge nicht abgebrochen und müssen zu Ende gefahren werden.

### b) Rote Flagge:

Bedeutungen:   1. Abbruch der Wertungsprüfung, bitte sofort anhalten! Überholverbot!  
                      2. Stopp – Strecke blockiert und/oder Erste Hilfe erforderlich nach Unfall!

Die rote Flagge wird dem Teilnehmer von einem Sportwart der Streckensicherung auf Anweisung des Rallyeleiters oder des Wertungsprüfungsleiters gezeigt und/oder im Tracking-System angezeigt, wenn die Prüfung abgebrochen bzw. vorläufig unterbrochen wird.

Die rote Flagge wird dem Teilnehmer von einem Sportwart der Streckensicherung selbständig und eigenverantwortlich gezeigt und/oder im Tracking-System angezeigt, wenn nach einem Unfall Erste Hilfe erforderlich ist und/oder die Strecke der Wertungsprüfung blockiert ist.



Über den Einsatz der roten Flagge und die Protokollierung des Einsatzes und eventueller Vergehen von Teilnehmern führt der jeweilige Sportwart als Sachrichter Niederschrift. Gegen seine Entscheidungen und Feststellungen kann kein Protest eingelegt werden.

Ein Teilnehmer, dem eine rote Flagge gezeigt wird durch einen Sportwart der Streckensicherung, muss wie folgt reagieren bzw. sich wie folgt verhalten:

1. Sofort die Geschwindigkeit stark verringern und bei der nächsten Gelegenheit abseits der Wertungsprüfung anhalten, ggf. auch um erste Hilfe zu leisten. Dabei muss der Teilnehmer so anhalten, dass die Strecke frei ist bzw. bei mehrspurigen Straßen eine komplette Fahrspur frei ist, damit Rettungs- und Einsatzfahrzeuge ungehindert passieren können.
2. Der Teilnehmer darf seine Fahrt erst fortsetzen, wenn er von einem Sportwart des Veranstalters dazu ausdrücklich aufgefordert wird.
3. Wenn der Teilnehmer das Zeichen bzw. die Anweisung bekommt, weiterfahren zu dürfen, hat er in langsamen Tempo dorthin zu fahren, wohin es der Wertungsprüfungsleiter oder der zuständigen Sportwart diesem Teilnehmer aufgetragen hat.

Jeder Streckenposten muss mit einer (1) roten Flagge ausgerüstet sein.

Jeder Teilnehmer, dem eine rote Flagge gezeigt wird und der sich entsprechend dieser Bestimmungen verhält, erhält eine fiktive Fahrzeit als „faire Zeit“ gemäß **Artikel 25.12** dieses sportlichen Reglements durch den Rallyeleiter zugeordnet, außer die betroffene Wertungsprüfung wird nicht für das Gesamtergebnis gewertet.

Jede Missachtung einer roten Flagge führt zum Wertungsausschluss durch den Rallyeleiter und zu einer Meldung an die Sportkommissare und das OK des RSC e. V.

#### c) Blaue Flagge:

Bedeutung: Schnelleres Fahrzeug von hinten, bitte unverzüglich überholen lassen!

Die blaue Flagge wird dem Teilnehmer von einem Sportwart der Streckensicherung gezeigt und/oder im Tracking-System angezeigt. Der Sportwart zeigt diese Flagge eigenverantwortlich und selbstständig.

Ein Teilnehmer, dem eine blaue Flagge durch einen Sportwart der Streckensicherung gezeigt wird, hat sich wie in **Artikel 28.1.6** dieses sportlichen Reglements beschrieben zu verhalten. Alle Verstöße dagegen werden dem Rallyeleiter gemeldet.

Blaue Flaggen sollten nur bei Rundkursen zum Einsatz kommen.

Kommen blaue Flaggen zum Einsatz, sollte nach Möglichkeit zumindest jeder Posten mit Funk mit einer (1) blauen Flagge ausgerüstet sein.

#### d) Nationalflagge:

Bedeutung: Startsignal am Start von Rundkursen

Das Abheben einer auf oder vor die Frontscheibe des Wettbewerbsfahrzeuges gelegten oder unmittelbar vor dem Wettbewerbsfahrzeug gehaltenen Nationalflagge gilt als Startsignal an Rundkursen.

Dabei ist die Verwendung für den Veranstalter freiwillig, jedoch muss dieses Startsignal sowie die Wertungsprüfungen, die unter diesem Startsignal gestartet werden, in der jeweiligen Veranstaltungsausschreibung genannt werden.

Andere Wertungsprüfungen sollten nicht mit einer Nationalflagge als Startsignal gestartet werden.

Die Nationalflagge darf nur durch den Wertungsprüfungsleiter oder seinen Stellvertreter angewendet werden, dazu beauftragt ihn der Rallyeleiter.

#### e) Schwarz-weiß karierte Flagge:

Bedeutung: Zielsignal am Ziel von Rundkursen

Nur an Zuschauerrundkursen oder an Super Special Stages sollte die schwarz-weiß karierte Flagge zum Einsatz kommen. Dabei ist die Verwendung für den Veranstalter freiwillig, jedoch muss sie sowie die Wertungsprüfungen, auf denen sie zur Anwendung kommt, in der jeweiligen Veranstaltungsausschreibung genannt werden.

Jeder Teilnehmer, dem die schwarz-weiß karierte Flagge gezeigt wird, ist für die Einhaltung seiner vorgeschriebenen Rundenzahl unabhängig davon selbst verantwortlich.

Wird der Teilnehmer vor dem Erreichen der vorgeschriebenen Rundenzahl bereits abgewunken, kann der Teilnehmer jedoch die betroffene Wertungsprüfung in Richtung Zieldurchfahrtskontrolle (WP-STOP) verlassen und erhält eine fiktive Fahrzeit als „faire Zeit“ vom Veranstalter gemäß **Artikel 25.12** dieses sportlichen Reglements.

Wird der Teilnehmer trotz Erreichens seiner vorgeschriebenen Rundenzahl nicht abgewunken, muss der Teilnehmer die betroffene Wertungsprüfung trotzdem in Richtung Zieldurchfahrtskontrolle (WP-STOP) verlassen.

Die schwarz-weiß karierte Flagge darf nur durch den Rallyeleiter, den Wertungsprüfungsleiter oder seinen Stellvertreter angewendet werden. Jeder, der die schwarz-weiß karierte Flagge verwendet, ist dazu vom Rallyeleiter ausdrücklich zu beauftragen und einzuweisen.

#### f) weitere Flaggensignale:

Weitere Flaggensignale dürfen im Ermessen des Veranstalters verwendet werden. Diese Flaggen müssen jedoch den Vorgaben des Artikels 2 im Anhang H des ISC der FIA entsprechen und in der jeweiligen Veranstaltungsausschreibung umfassend beschrieben werden, was die Anwendung, Bedeutung und Sanktionierung bei eventuellen Verstößen oder Missachtungen dieser weiteren Flaggensignale betrifft.

Außerdem dürfen zur Verwendung kommende Tracking-Systeme weitere Flaggensignale anzeigen. Über deren Bedeutung und die Art der Anzeige sind die Teilnehmer jedoch vor der Veranstaltung detailliert zu informieren und aufzuklären. Diese Tracking-Systeme müssen darüber hinaus in der Veranstaltungsausschreibung genannt bzw. beschrieben werden.

### 29.7 FIA-REGELUNGEN

Die abweichend zu diesem Artikel gültigen Regelungen der FIA finden keinerlei Anwendung, dies betrifft auch die Flaggenregelungen und die Regelungen für Warndreiecke, „SOS-“ und „OK-Schilder“.

### 29.8 VERWENDUNG VON HANDZEICHEN ZUR UNFALLMELDUNG UND/ODER ALS WARNSIGNAL

Können die vorstehend vorgeschriebenen und genannten Signale zur Unfallmeldung und Streckensicherung aus Gründen höherer Gewalt nicht verwendet werden bzw. stehen sie nicht schnell genug zur Verfügung, dürfen ausnahmsweise und alternativ dazu folgende Handzeichen verwendet werden:

- a) um zu signalisieren, dass keinerlei Hilfe erforderlich ist: ein (1) Arm mit Daumen nach oben,
- b) um zu signalisieren, dass (sofortige) Hilfe erforderlich ist: beide Arme über dem Kopf kreuzen,
- c) um zu signalisieren, dass die Geschwindigkeit sofort zu verringern ist, Überholverbot herrscht und sich der Teilnehmer auf ein Ausweichen zur Vermeidung einer Kollision vorbereiten muss und/oder Personen oder sonstige Gefahren auf der Fahrbahn der Wertungsprüfung sind: beide Arme ausgestreckt (schräg) vor den Oberkörper halten und zügige auf- und absenken, wenn möglich, dabei in die Richtung deuten, wo die Strecke frei bzw. befahrbar ist.

## 29.9 FAHRERSICHERHEITSUNTERWEISUNG

Die Fahrersicherheitsunterweisung ist für alle Teilnehmer verpflichtend. Sie kann dabei in Schriftform oder mittels einer Fahrerbesprechung erfolgen. Es ist dabei ausreichend, wenn der Fahrer oder der Beifahrer jedes Teams an dieser Besprechung teilnimmt oder die Unterlagen entgegennimmt.

Mittels dieser Fahrersicherheitsunterweisung werden die Teilnehmer über die Besonderheiten der Veranstaltung informiert, welche organisatorisch oder aus Gründen der Sicherheit von besonderer Relevanz sind. Außerdem soll diese Unterweisung dazu genutzt werden, kurzfristige Änderungen im Ablauf oder der Streckenführung nochmals zu kommunizieren und Rückfragen dazu zu beantworten.

Jedes Team muss diese Unterlagen gegen Unterschrift entgegennehmen bzw. vollständig an der Fahrerbesprechung teilnehmen. Ein Verstoß dagegen kann mit einer Geldbuße i. H. v. 100,- € für das Team durch den Veranstalter belegt werden. Fälle von höherer Gewalt sind davon ausgenommen.

Die schriftlichen Unterlagen werden an der Dokumentenabnahme an die Teilnehmer ausgegeben.

Der Zeitpunkt und Ort der o. g. Fahrerbesprechung werden in der jeweiligen Veranstaltungsausschreibung oder mittels Bulletin spätestens bis zum Ende der Besichtigung der Wertungsprüfungen bekanntgegeben.

An einer Fahrerbesprechung müssen alle Teilnehmer anwesend sein, welche auf der „Liste der zum Start zugelassen Fahrzeuge“ aufgeführt sind sowie alle Vorausfahrzeuge. Zur Kontrolle liegt eine Anwesenheitsliste aus, in der sich alle Anwesenden eintragen. Die Fahrerbesprechung ist öffentlich.

## 30. KONTROLLSTELLEN - ALLGEMEINE BESTIMMUNGEN

### 30.1 KENNZEICHNUNG DER KONTROLLSTELLEN

Alle Kontrollstellen bzw. Kontrollzonen, d. h. Durchfahrts- und Zeitkontrollen, Start-, Ziel- und STOP-Kontrollen von Wertungsprüfungen, Sammelkontrollen und Neutralisationszonen werden mit Hilfe der FIA-Standard-Kontrollschilder in Übereinstimmung mit den Zeichnungen und Entfernungen, wie in **Anhang I** zu diesem sportlichem Reglement aufgeführt, gekennzeichnet.

### 30.2 ABSPERRUNGEN DER KONTROLLSTELLE

Über eine Länge von mindestens 5,0 m, sowohl vor als auch hinter der Kontrollstelle, wird der Bereich auf beiden Seiten des Weges durch Absperrungen geschützt, so dass der Kontrollvorgang ungehindert durchgeführt werden kann, wenn im Vorfeld der betroffenen Veranstaltung mit einem erhöhten Zuschaueraufkommen an dieser Kontrollstelle zu rechnen ist.

### 30.3 AUFENTHALTSDAUER IN KONTROLLSTELLEN

Die Dauer des Aufenthaltes in jeder Kontrollstelle darf nicht länger dauern, als für die Durchführung der Kontrolltätigkeit erforderlich. Diese Zeiten können jedoch variieren.

Längere Aufenthalte in einer Kontrollstelle dürfen nicht in der Verantwortung des Teilnehmers liegen, sondern müssen einem Offiziellen der Veranstaltung geschuldet sein.

### 30.4 ARBEITSBEREITSCHAFT DER KONTROLLSTELLE

30.4.1 Die Kontrollstellen werden mindestens 30 Minuten vor der Soll-Ankunftszeit des 1. Wettbewerbsfahrzeugs geöffnet.

30.4.2 Vorbehaltlich einer gegenteiligen Entscheidung des Rallyeleiters stellen die Sportwarte ihre Tätigkeit 15 Minuten nach der Soll-Ankunftszeit - zuzüglich der Karenzzeit - des letzten Wettbewerbsfahrzeugs ein und schließen die betroffene Kontrollstelle für die Teilnehmer.

### 30.5 ABFOLGE DER KONTROLLSTELLEN UND FAHRTRICHTUNG IN DER KONTROLLSTELLE

30.5.1 Die Teilnehmer müssen in alle Kontrollstellen immer über den Anfang jeder Kontrollzone einfahren sowie über deren Ende ausfahren. Diese zudem in der richtigen Reihenfolge innerhalb einer Wertungsprüfung – von ZK über Start und Ziel zum WP-STOP und in Fahrtrichtung der Wertungsprüfung bzw. gemäß der vorgegebenen Fahrtrichtung anfahren. Jede Missachtung dieser Vorschrift führt zum Wertungsausschluss des betroffenen Teilnehmers durch den Rallyeleiter oder der Disqualifikation des Teilnehmers durch die Sportkommissare.

30.5.2 Ein erneutes, d. h. weiteres Einfahren in dieselbe Kontrollzone ist ohne Ausnahme verboten.

### 30.6 ANWEISUNGEN DES KONTROLLSTELLENPERSONALS

30.6.1 Die Teilnehmer sind verpflichtet, den Anweisungen der Sportwarte einer Kontrollstelle Folge zu leisten. Die Missachtung dieser Anweisungen führt zu einer Meldung an den Rallyeleiter.

30.6.2 Alle Sportwarte an den Kontrollstellen müssen gekennzeichnet sein. An jeder Kontrolle sollte der Kontrollstellenleiter eine besondere Weste tragen, so dass dieser sofort erkennbar ist.

### 30.7 MEDIA ZONE (WENN VORHANDEN)

Eine separate Media Zone kann vor dem gelben Schild der Zeitkontrolle am Start der Veranstaltung, vor Servicezonen, vor Sammelkontrollen und/oder am Ziel der Veranstaltung eingerichtet werden.

Der Zutritt in diese Media Zone sollte nur Personen mit einem entsprechenden Ausweis, d. h. Akkreditierung gestattet werden. Näheres kann der jeweilige Veranstalter jedoch unabhängig regeln.

Der Veranstalter sollte seinen Strecken- und Zeitplan so berechnen und auslegen, dass sich die Teilnehmer voraussichtlich 15 Minuten oder länger in jeder Media Zone aufhalten können, für den Falle, dass vom Veranstalter eine solche Media Zone bei seiner Veranstaltung vorgesehen ist.

Eine Media Zone ist im Bereich des durch den Rallye Supercup e. V. organisierten Rallyesports nicht vorgesehen. Eine solche Zone kann aber jederzeit im Ermessen des jeweiligen Veranstalters eingerichtet und für die Teilnehmer, Presse- und Medienvertreter sowie Zuschauer frei gestaltet werden.

## 31. DURCHFAHRTSKONTROLLEN

Die Sportwarte an Durchfahrtskontrollen (DK), die wie in **Anhang I** dieses sportlichen Reglements aufgeführt gekennzeichnet sind, bestätigen lediglich die Durchfahrt auf der Bordkarte durch Stempel und/oder Unterschrift ohne Zeiteintrag, sobald sie vom Teilnehmer übergeben wird.

## 32. ZEITKONTROLLEN

### 32.1 FUNKTION UND KENNZEICHNUNG

An jeder Zeitkontrolle (ZK) tragen die Sportwarte die Zeit in die Kontroll- bzw. Bordkarte ein, zu der das Heft/die Karte ausgehändigt wurde.

Die Zeitnahme erfolgt dabei auf die volle Minute.

Sie muss wie in **Anhang I** dieses sportlichen Reglements aufgeführt gekennzeichnet sein.

### 32.2 ABLAUF AN ZEITKONTROLLEN

32.2.1 Der Ablauf beginnt in dem Moment, in dem das Wettbewerbsfahrzeug des Teilnehmers das Zeichen für den Anfang der Kontrollzone passiert, siehe auch **Anhang I** dieser sportlichen Reglements.

32.2.2 Es ist dem Teilnehmer verboten, zwischen dem Anfang der Kontrollzone und dem Kontrollposten der Zeitkontrolle anzuhalten oder anormal langsam zu fahren.

- 32.2.3 Die eigentliche Zeitnahme und der Zeiteintrag in die Kontroll- bzw. Bordkarte dürfen erst erfolgen, wenn sich der Teilnehmer samt Wettbewerbsfahrzeug innerhalb der Kontrollzone und in unmittelbarer Nähe des Kontrolltisches befindet.
- 32.2.4 Die eingetragene Zeit entspricht dem genauen Zeitpunkt, zu dem der Fahrer oder der Beifahrer dem verantwortlichen Sportwart die Kontroll- bzw. Bordkarte aushändigt.
- 32.2.5 Der verantwortliche Sportwart trägt dann, entweder von Hand oder durch einen Drucker, die tatsächliche Zeit (Stempelzeit) in die Karte ein, zu der die Kontroll- bzw. Bordkarte ausgehändigt wurde.
- 32.2.6 Die Soll-Ankunftszeit ergibt sich aus der Addition der vorgegebenen Fahrzeit und der Startzeit an der Wertungsprüfung oder der vorherigen Zeitkontrolle. Diese Zeiten werden in Minuten angegeben.
- 32.2.7 Die Soll-Ankunftszeit liegt in der alleinigen Verantwortung des Teilnehmers, der die offizielle Uhr an dem Kontrolltisch einsehen darf. Die Sportwarte an den Zeitkontrollen dürfen ihnen keine Auskunft über die Soll-Ankunftszeit geben.
- 32.2.8 Der Teilnehmer wird für zu frühes Eintreffen nicht bestraft, wenn er in der Minute der Sollzeit oder in der vorhergehenden Minute in die Kontrollzone einfährt.
- 32.2.9 Der Teilnehmer wird für zu spätes Eintreffen nicht bestraft, wenn er die Bordkarte an den verantwortlichen Sportwart innerhalb der Minute der Sollzeit bereits aushändigt hat.
- 32.2.10 Jegliche Abweichung der tatsächlichen Stempelzeit von der Soll-Ankunftszeit wird wie folgt bestraft:

a) für Verspätung an einer Zeitkontrolle:

**0 bis 10 Sekunden** pro Minute bzw. Bruchteil einer Minute

b) für zu frühe Ankunft an einer Zeitkontrolle:

Rallye Typ A	Rallye Typ B	Rallye Typ C und Rallye Typ D
<b>10 bis 20 Sekunden</b> pro Minute bzw. Bruchteil einer Minute	<b>10 bis 40 Sekunden</b> pro Minute bzw. Bruchteil einer Minute	<b>10 bis 60 Sekunden</b> pro Minute bzw. Bruchteil einer Minute

- 32.2.11 Der Veranstalter legt innerhalb der o. g. Grenzen sein Strafmaß nach a) bzw. b) für alle Teilnehmer verbindlich in seiner jeweiligen Veranstaltungsausschreibung fest.
- 32.2.12 Abweichungen von oben stehender Regelung, aufgrund behördlicher Anordnungen können auch ohne Genehmigung des RSC e. V. in der Veranstaltungsausschreibung vorgenommen werden, um die Vorgaben der Genehmigungsbehörde zu erfüllen.
- 32.2.13 Wenn festgestellt wird, dass ein Teilnehmer die Regeln für den Ablauf an Zeitkontrollen nicht beachtet hat, meldet der Kontrollstellenleiter dies sofort, wenn möglich, schriftlich dem Rallyeleiter, der über eine eventuelle Sanktionierung dieses Verhaltens entscheidet.
- 32.2.14 Der Veranstalter kann Vorzeit – d. h. eine zu frühe Ankunft in einer Zeitkontrolle vor der eigentlichen und vorgegebenen Ankunftszeit – jederzeit während seiner Veranstaltung erlauben, ohne dass dies eine Bestrafung für die betroffenen Teilnehmer nach sich zieht. Dies ist erlaubt, sofern diese Bestimmung in der Veranstaltungsausschreibung unter Nennung der betroffenen Zeitkontrollen erwähnt ist oder in einem späteren Bulletin bzw. vom Rallyeleiter genehmigten Aushang veröffentlicht wird. Dieser Aushang kann dabei auch nur eine schriftliche Mitteilung sein, die an der jeweils betroffenen Zeitkontrolle aushängt. Bei genehmigter Vorzeit entspricht die in der Bordkarte eingetragene Zeit immer der Sollzeit und nicht der tatsächlichen Uhrzeit.

32.2.15 Der Rallyeleiter kann nach eigenem Ermessen Teilnehmer, die für zu frühe Ankunft bestraft wurden, solange an- und aufhalten bzw. an- und aufhalten lassen von einem zuständigen Sportwart bis die ursprünglich geplante Sollankunftszeit erreicht ist.

### 32.3 ZEITKONTROLLE VOR EINER WERTUNGSPRÜFUNG

Folgt auf eine Zeitkontrolle eine Startzone für eine Wertungsprüfung gemäß [Artikel 25.2.1](#) dieses Reglements, so ist wie nachfolgend beschreiben zu verfahren:

32.3.1 An der Zeitkontrolle am Ende eines Fahrtabschnittes trägt der verantwortliche Sportwart dieser Zeitkontrolle die Ankunftszeit des Teilnehmers in die Kontroll- bzw. Bordkarte ein.

Die vorläufige Startzeit für die folgende Wertungsprüfung erhält der Teilnehmer durch den verantwortlichen Sportwart in der Startzone der Wertungsprüfung mittels Eintrag in seiner Kontroll- bzw. Bordkarte. Dieser Eintrag muss dabei immer eine Zeitspanne von mindestens drei (3) Minuten zwischen der Ankunftszeit in der Zeitkontrolle und der Startzeit der darauf direkt folgenden Wertungsprüfung berücksichtigen, damit der Teilnehmer in der Lage ist, sich auf diesen Start ausreichend vorzubereiten und auch zur Startlinie vorfahren kann.

32.3.2 Wenn zwei (2) oder mehrere Teilnehmer in der gleichen Minuten ankommen, so entspricht ihre vorläufige Startzeit zur Wertungsprüfung der entsprechenden Reihenfolge bei Ankunft an der vorangegangenen Zeitkontrolle. Wenn die Ankunftszeiten an der vorhergehenden Zeitkontrolle gleich waren, dann werden die Ankunftszeiten an der vorletzten Zeitkontrolle zur Entscheidung herangezogen, und so weiter. Alternativ dazu darf in diesem Falle die betroffene Wertungsprüfungsleitung die Startreihenfolge auch komplett selbstständig festlegen.

32.3.3 Nach Passieren der Zeitkontrolle muss der Teilnehmer unverzüglich in die Startzone der Wertungsprüfung einfahren. Dort erfolgt der Start gemäß diesem sportlichen Reglement. Der jeweilige Teilnehmer hat in der Startzone den Anweisungen der Wertungsprüfungsleitung strikt Folge zu leisten. Jeder Verstoß dagegen führt zu einer Meldung der Wertungsprüfungsleitung an den Rallyeleiter und zu einer anschließenden Bestrafung durch den Rallyeleiter. Das Strafmaß hierfür reicht von einer Zeitstrafe nicht unter 1:00,0 Minuten bis hin zum Wertausschluss für den Wiederholungsfall ausgesprochen durch den Rallyeleiter.

32.3.4 Besteht ein Unterschied zwischen der in der Kontroll- bzw. Bordkarte eingetragenen Startzeit und der tatsächlichen Startzeit, so gilt die vom verantwortlichen Sportwart eingetragene Startzeit zur Wertungsprüfung als bindend, sofern der Rallyeleiter nicht anders entscheidet.

32.3.5 Die in der Kontroll- bzw. Bordkarte eingetragene Startzeit an der Wertungsprüfung ist gleichzeitig die Startzeit für die Berechnung der Ankunftszeit an der nächsten Zeitkontrolle.

32.3.6 Die Bordkarte muss dem Teilnehmer in der Minute vor der Startzeit zurückgegeben werden.

### 33. KARENZZEIT UND DEREN ÜBERSCHREITUNG

Die Karenzzeit beträgt 15 Minuten pro Fahrtabschnitt gegenüber der jeweils vorgegebenen Sollzeit.

Für jede Wertungsprüfung, die der Teilnehmer nach Überschreitung der Karenzzeit bestreitet, erhält der Teilnehmer jeweils die Maximalzeit gemäß [Artikel 25.3](#) dieses sportlichen Reglements.

Der Teilnehmer darf den Zeitplan der Veranstaltung durch wiederholte Inanspruchnahme der Karenzzeit nicht über Maßen verzögern.

Der Rallyeleiter kann daher jedem Teilnehmer, der die Karenzzeit wiederholt in Anspruch nimmt, die Weiterfahrt nach eigenem Ermessen jederzeit verweigern und damit von der Wertung ausschließen.

Bei der Berechnung der Karenzzeit wird jede vollendete Minute voll gezählt. Jedoch dürfen die gesondert ausgesprochen Zeitstrafen für dieselbe Verspätung (z. B. 10,0 Sekunden pro Minute bzw. Bruchteil einer Minute) bei dieser Berechnung nicht noch zusätzlich mit hinzugerechnet werden.

### 34. SAMMELKONTROLLEN

#### 34.1 VERFAHREN BEI DER ANKUNFT

- 34.1.1 Bei Ankunft an einer Sammelkontrolle erhalten die Teilnehmer Auskunft über ihre Startzeit. Daraufhin fahren sie ihre Wettbewerbsfahrzeuge sofort und direkt in diese Sammelkontrolle bzw. in die Servicezone. Innerhalb einer Sammelkontrolle kann sich ein Parc Ferme befinden.
- 34.1.2 Im Parc Ferme müssen die Motoren ausgeschaltet werden und die Teilnehmer müssen den Parc Ferme verlassen. Die Motorhaube darf im Parc Ferme geöffnet sein.
- 34.1.3 Alle Teilnehmer müssen bereit sein, sich in eine Autogrammzone zu begeben. Diese ist in der Nähe der Zeitkontrolle und für die Öffentlichkeit zugänglich. Die Teilnehmer halten sich dabei mindestens fünf (5) Minuten lang in dieser Autogrammzone auf. Eine solche Autogrammzone muss jedoch in der jeweiligen Veranstaltungsausschreibung genannt und beschrieben sein.
- 34.1.4 Wenn der Aufenthalt in einer Sammelkontrolle unter Parc Ferme-Bestimmungen höchstens 15 Minuten beträgt, dürfen die Teilnehmer innerhalb dieser Sammelkontrolle verbleiben.
- 34.1.5 Für Elektrofahrzeuge kann eine separate Sammelkontrolle mit der Möglichkeit zur Wiederaufladung der Akkus, o. ä., eingerichtet werden. Nach dem Laden müssen sie diese Sammelkontrolle unverzüglich wieder verlassen und auf direktem Wege zur o. g. Sammelkontrolle der übrigen Teilnehmer fahren und dort die restliche Zeit ihrer Sammelkontrolle verbleiben.

#### 34.2 VERFAHREN BEI DER AUSFAHRT

Nach einer Sammelkontrolle starten die Teilnehmer in der Reihenfolge ihrer Ankunft in diese Sammelkontrolle oder in der vom Veranstalter festgelegten Reihenfolge in die jeweils folgende Sektion.

### 35. SERVICE, SERVICEZONE UND SERVICEARBEITEN

#### 35.1 SERVICEBESCHRÄNKUNGEN

- 35.1.1 Ab der ersten Zeitkontrolle dürfen Servicearbeiten an einem Wettbewerbsfahrzeug jederzeit in den ausgewiesenen Servicezonen gemäß diesen Bestimmungen durchgeführt werden.
- 35.1.2 Über [Artikel 35.1.1](#) hinaus dürfen die Teilnehmer, d. h. Fahrer und Beifahrer, Reparaturen an ihrem Wettbewerbsfahrzeug mit jeglicher Art von Werkzeug und Ausrüstung, auch mit der Unterstützung von fremder Hilfe, jederzeit und an jedem Ort durchführen, solange dies nicht ausdrücklich durch dieses sportliche Reglement und/oder die jeweilige Veranstaltungsausschreibung verboten ist oder der betroffene Teilnehmer sich in einem Bereich aufhält, in dem Parc Ferme-Bestimmungen gelten.
- 35.1.3 Teilnehmer, die gemäß [Artikel 24.8](#) dieser sportlichen Reglements einen Restart nach einem Ausfall planen, können in die folgende Servicezone bereits vor ihrer eigentlichen Sollankunftszeit bzw. der Sollankunftszeit des 1. Teilnehmers in Wertung einfahren, um dort jegliche, erlaubte Servicearbeiten gemäß dieses Artikels an ihrem Wettbewerbsfahrzeug durchzuführen.
- In diesem Zusammenhang wird jedoch ausdrücklich auf die Vorgaben und Bestimmungen gemäß [Artikel 24.8](#) dieser sportlichen Reglements hingewiesen.
- 35.1.4 Die Übergabe sowie Annahme von Speisen, Getränken, Bekleidung, Werkzeugen und Informationen (elektronisch wie analog, d. h. Datenkarten, Streckenbücher, usw.) vom bzw. durch den Teilnehmer an bzw. von anderen Teilnehmern oder Dritten ist jederzeit erlaubt. Dies gilt auch für alle Produkte, die direkt vom Veranstalter an die Teilnehmer ausgegeben werden.

## 35.2 SERVICEZONE – ALLGEMEIN BESTIMMUNGEN

- 35.2.1 Der Veranstalter kann vor und/oder nach einer Servicezone eine Sammelkontrolle gemäß **Artikel 34** dieses sportlichen Reglements unter Parc-Ferme-Bestimmungen einrichten um das Teilnehmerfeld wieder zusammenzuziehen. Diese Lücken im Teilnehmerfeld können jedoch auch durch eine Servicezone wieder zusammengezogen werden, die gleichzeitig auch als Sammelkontrolle ohne Parc-Ferme-Bestimmungen genutzt werden darf.
- 35.2.2 Die Anzahl der Servicezonen ist freigestellt, es sollte jedoch für Rallye Typ C- und D-Veranstaltung mindestens eine (1) Servicezone stattfinden. Für Rallye Typ A- und Rallye Typ B-Veranstaltungen kann auf eine Servicezone im Ermessen des jeweiligen Veranstalters verzichtet werden.
- 35.2.3 Die maximale Entfernung zwischen den Servicezonen kann im Bordbuch angegeben werden. Selbiges gilt auch für Reifenwechselzonen (RWZ) und Scheinwerfermontagezonen (SMZ).
- 35.2.4 Der Veranstalter kann vorschreiben, dass alle Wettbewerbsfahrzeuge in die Servicezone fahren und dort für den vorgegebenen Zeitraum verbleiben müssen, auch die Wettbewerbsfahrzeuge der Teams, die keinerlei Servicearbeiten an ihrem Wettbewerbsfahrzeug vornehmen möchten bzw. können. Der Veranstalter kann den Teilnehmern diesen Aufenthalt in der Servicezone jedoch auch freistellen für die Dauer dieser Servicezone.
- 35.2.5 Sollte der Servicezone ein Parc Ferme unmittelbar vorgelagert sein und ein Wettbewerbsfahrzeug nicht mit eigener Kraft vom Parc Ferme in die Servicezone gefahren werden können, ist es erlaubt, das Wettbewerbsfahrzeug in die Servicezone bis zu dem Serviceplatz des Teams zu ziehen oder zu schieben.
- 35.2.6 Der Veranstalter muss eine ausreichend große Fläche als Servicezone zur Verfügung stellen. Der Veranstalter kann innerhalb dieser Servicezone für jedes Team einen Serviceplatz definieren, wobei sich auch mehrere Teams einen solchen Platz teilen können.
- 35.2.7 Nur das Wettbewerbsfahrzeug und die Servicefahrzeuge des Teams sollten in die Servicezone einfahren dürfen. Jedes Servicefahrzeug muss als solches gekennzeichnet sein, wenn der Veranstalter dazu eine einheitliche Kennzeichnung zur Verfügung stellt. Die Servicefahrzeuge sind zu keinem Zeitpunkt über die Versicherung des Veranstalters mitversichert. Der Veranstalter darf die Anzahl der Servicefahrzeuge pro Team in seiner Veranstaltungsausschreibung für die Servicezone begrenzen. Die Servicefahrzeuge dürfen die Servicezone jederzeit verlassen und auch jederzeit wieder einfahren.
- 35.2.8 Die Servicezeit ist nicht beschränkt. Die einzelnen Servicezeiten können dabei auch unterschiedlich lang sein für die verschiedenen Teilnehmer.
- 35.2.9 Vor der Servicezone kann eine drei-minütige (3) technische Zone eingerichtet werden.
- 35.2.10 Es dürfen keinerlei technische Überprüfungen im Parc Ferme einer Sammelkontrolle durchgeführt werden, auch dann nicht, wenn dieser direkt vor oder nach der Servicezone ist.
- 35.2.11 Die Servicezonen dürfen von jedermann betreten werden.
- 35.2.12 Um die öffentliche Wirksamkeit zu erhöhen, wird den Veranstaltern empfohlen Servicezonen in Innenstädten, nahe am Rallyezentrum oder auf öffentlichen Plätzen zu organisieren.

## 35.3 RÄUMLICHE DEFINITION DER SERVICEZONE

Anzahl und Ort der Servicezonen werden im Bordbuch und/oder der Veranstaltungsausschreibung beschrieben.



Die räumlichen Bereiche innerhalb der Servicezone, in denen Servicearbeiten stattfinden dürfen, werden durch den Veranstalter entsprechend ausgewiesen, trassiert oder durch Ordner angewiesen.

Einfahrt und Ausfahrt des Bereiches in dem Servicearbeiten erlaubt sind innerhalb einer Servicezone, werden mit den Schildern „Service in“ und „Service out“ gekennzeichnet. Diesen Bereich dürfen die Teilnehmer mit ihrem Wettbewerbsfahrzeug jederzeit verlassen oder auch wieder betreten.

#### 35.4 ZEITLICHE DEFINITION DER SERVICEZONE

Der Zeitplan für jede Servicezone wird vom Veranstalter festgelegt und den Teilnehmern durch das Bordbuch und/oder den offiziellen Aushang bekannt gemacht.

Der Veranstalter kann Servicezonen nutzen, um das Teilnehmerfeld zusammenzuziehen. Der Aufenthalt in der Servicezone kann deshalb für die Teams unterschiedlich lang sein.

Die Dauer des Aufenthalts in der Servicezone wird mit Zeitkontrollen an der Ein- und Ausfahrt überwacht, durch die jeder Teilnehmer in die jeweilige Servicezone ein- und wieder ausfahren muss.

#### 35.5 HÖCHSTGESCHWINDIGKEIT INNERHALB DER SERVICEZONE

Die erlaubte Höchstgeschwindigkeit für Wettbewerbs- und Servicefahrzeuge innerhalb des Bereichs einer Servicezone, in dem Servicearbeiten erlaubt sind, beträgt maximal 20 km/h.

Der Veranstalter kann in seiner Veranstaltungsausschreibung jedoch eine andere, davon abweichende erlaubte Höchstgeschwindigkeit festlegen.

Jeder Verstoß gegen diese Geschwindigkeitsbegrenzung führt zu einer Meldung an den Rallyeleiter. Er darf den betroffenen Teilnehmer im eigenen Ermessen bestrafen. Das Strafmaß liegt dabei, je nach tatsächlicher Schwere des Vergehens, zwischen einer Zeitstrafe von mindestens 30,0 Sekunden und dem Wertungsausschluss des betroffenen Teilnehmers.

#### 35.6 BE- BZW. ENTTANKEN IN DER SERVICEZONE, ARBEITEN AN DER KRAFTSTOFFANLAGE

Ein Betanken des Wettbewerbsfahrzeuges innerhalb des Bereichs der Servicezone, in dem Servicearbeiten erlaubt sind, ist aus Sicherheits-, Brandschutz- und Umweltschutzgründen verboten.

Die Wettbewerbsfahrzeuge dürfen nur an öffentlichen Tankstellen oder an vom Veranstalter explizit ausgewiesenen Plätzen d. h. Tankzonen betankt oder auch enttankt werden. Dort ist auch ein Betanken aus Kraftstofffässern wie auch aus Kraftstoffkanistern, ggf. jeweils über einen Adapter, erlaubt.

Darüber hinaus dürfen Teile der Kraftstoffanlage im Bereich der Servicearbeiten aus- und eingebaut werden, sofern es erforderlich ist. Es darf dabei jedoch nur so viel Kraftstoff nachgefüllt werden, um die nächste, erlaubte Tankmöglichkeit erreichen zu können.

Alle Arbeiten an der Kraftstoffanlage eines Wettbewerbsfahrzeuges müssen immer beim Veranstalter angezeigt werden. Ein Feuerlöscher mit ausreichend Löschmenge muss vom Team bei den Arbeiten bereitgehalten werden.

Alle weiteren Auflagen des Veranstalters müssen ebenfalls eingehalten werden durch das betroffene Team und dessen Teammitglieder.

#### 35.7 TEAMMITGLIEDER IN DER SERVICEZONE

35.7.1 Die Anzahl der Teammitglieder in der Servicezone ist freigestellt, diese Anzahl kann aber vom jeweiligen Veranstalter durch seine Veranstaltungsausschreibung begrenzt werden.

35.7.2 Die Servicezonen müssen so geplant werden, dass es den Teams ermöglicht wird, dass dieselben Teammitglieder in allen Servicezonen sein können, wenn sie die vorgeschlagene Strecke benutzen.

## 35.8 ZUGELASSENE AUSTRÜSTUNG UND WERKZEUGE IN DER SERVICEZONE

- 35.8.1 In einer Servicezone sind alle Arbeiten sowie jegliche Art an Ausrüstung und Werkzeuge zugelassen, die durch dieses sportliche Reglement nicht explizit verboten oder eingeschränkt sind.
- 35.8.2 Während der Arbeiten in der Servicezone muss das Wettbewerbsfahrzeug auf einer flüssigkeitsdichten Unterlage stehen, die über die Enden der Karosserie allseitig herausragen muss.
- 35.8.3 Es ist erlaubt, das Wettbewerbsfahrzeug mit einem Computer zu verbinden, der sich innerhalb der Servicezone befindet, um jegliche Art von Daten aus dem Wettbewerbsfahrzeug auszulesen oder Daten in die Elektronik des Wettbewerbsfahrzeuges neu aufzuspielen.
- 35.8.4 Die Montage von Zusatzscheinwerfern am Wettbewerbsfahrzeug ist in der Servicezone erlaubt. Die Zusatzscheinwerfer und die notwendigen Montagewerkzeuge können mit einem Servicefahrzeug zur Servicezone gebracht werden.
- 35.8.5 Das Wechseln der Reifen am Wettbewerbsfahrzeug ist erlaubt, die Reifen und die Montagewerkzeuge können durch ein Servicefahrzeug in die Servicezone gebracht werden.
- 35.8.6 Werkzeuge und Teile vom Wettbewerbsfahrzeug können in der Servicezone verbleiben, es ist jedoch das vorgeschriebene Mindestgewicht des jeweiligen Wettbewerbsfahrzeuges laut den jeweiligen technischen Bestimmungen jederzeit einzuhalten.
- 35.8.7 Die Teams müssen nach dem Ende der Veranstaltung die Servicezone unaufgefordert und selbstständig besenrein verlassen.

## 35.9 WIEDERAUFLADEN VON ELEKTROFAHRZEUGEN INNERHALB EINER SERVICEZONE

- 35.9.1 Der Veranstalter kann den Teilnehmern von Wettbewerbsfahrzeugen mit Elektroantrieb gemäß **Anlage 3 zum Anhang VI** des RSC-Rallye-Reglements die Möglichkeit eröffnen, die Akkus, o. ä. ihrer Wettbewerbsfahrzeuge innerhalb der Servicezone an einem extra dafür eingerichteten Ladeplatz mit Ladestation wiederaufzuladen.
- 35.9.2 Findet vor der Servicezone eine Sammelkontrolle statt, dürfen die Teilnehmer mit Elektrofahrzeugen diese vorzeitig verlassen, um die vom Veranstalter vorgesehene Ladestation innerhalb der Servicezone, d. h. den Ladeplatz für Elektrofahrzeuge, anzufahren, um dort Strom zu tanken. Auf dem Weg dorthin dürfen jedoch in diesem Falle keinerlei Servicearbeiten am Wettbewerbsfahrzeug durchgeführt werden, auch nicht innerhalb der Servicezone.
- 35.9.3 In unmittelbarer Nähe des Ladeplatzes für Elektrofahrzeuge dürfen – auch von anderen Teilnehmern, die sich zufällig in unmittelbarer Nähe befinden – keinerlei Servicearbeiten aus Sicherheitsgründen durchgeführt werden.

Es ist ein ausreichend großer Sicherheitsabstand einzuhalten für die Teilnehmer bei der Planung der Serviceplätze durch den Veranstalter.

- 35.9.4 An den Ladeplätzen für Elektrofahrzeuge gilt ein generelles Serviceverbot. Nur der Fahrer und Beifahrer und ein (1) Mitglied des jeweiligen Teams dürfen den Ladeplatz für Elektrofahrzeuge betreten und sich für die Dauer des Ladevorganges dort dauerhaft aufhalten.

Die Elektrofachkraft des Veranstalters überwacht stichpunktartig die dortigen Ladevorgänge.

- 35.9.5 Durch das Wiederaufladen der Energieversorgung eines Wettbewerbsfahrzeuges mit Elektroantrieb, darf sich die vorgesehene Servicezeit, ggf. inkl. der Zeit der vorherigen, nachfolgenden oder parallel dazu stattfindenden Sammelkontrolle, nicht verlängern.

Die Servicezeit darf in keinem Fall länger sein, als die Zeit für die übrigen Teilnehmer ohne Elektroantrieb.

### 35.10 REIFENMARKIERUNGSZONE (RMZ) AM ENDE DER SERVICEZONE

Der Veranstalter kann an geeigneter Stelle eine Reifenmarkierungszone (RMZ) am Ende der Servicezone einrichten. Die Dauer der Reifenmarkierungszone ist dem Veranstalter freigestellt.

Jeder Teilnehmer muss durch diese Reifenmarkierungszone fahren. Dies gilt auch für Reifenwechselzonen.

### 35.11 REIFENWECHSELZONE (RWZ)

35.11.1 Jede Servicezone kann auch eine oder ausschließlich eine Reifenwechselzone sein.

35.11.2 In jeder Reifenwechselzone (RWZ) gelten zusätzlich bzw. abweichend von den Bestimmungen für die allgemeinen Servicezonen die folgenden Bestimmungen:

- a) innerhalb der markierten Reifenwechselzone sind keine Arbeiten erlaubt, außer dem Wechseln der Reifen durch den Teilnehmer, d. h. Fahrer und Beifahrer, und bis zu zwei (2) weiteren Teammitgliedern mittels Werkzeugen, die im Wettbewerbsfahrzeuge mitgeführt werden. Darüber hinaus sind aber auch folgende weitere Werkzeuge erlaubt: hydraulischer Wagenheber, Schlagschrauber, vier (4) Achsstützen/Einsteckwagenböcke und Drehmomentschlüssel,
- b) der Veranstalter kann vorschreiben, dass alle Wettbewerbsfahrzeuge durch die Reifenwechselzone fahren und in der Reifenmarkierungszone (RMZ) anhalten, auch wenn die Reifen nicht gewechselt wurden,
- c) der Transport der Reifen und von zusätzlichem Werkzeug in die Reifenwechselzone darf jederzeit durch die Mitglieder des jeweiligen Teams erfolgen,
- d) demontierte Reifen und Montagewerkzeug können in der Reifenwechselzone bis zum Veranstaltungsende verblieben oder jederzeit von Teammitgliedern dort abgeholt werden. Der Veranstalter haftet nicht für in der Reifenmontagezone verbliebene Teile.

### 35.12 SCHEINWERFERMONTAGEZONE (SMZ)

35.12.1 Jede Servicezone oder Reifenwechselzone kann auch eine Scheinwerfermontagezone sein.

35.12.2 In jeder Scheinwerfermontagezone (SMZ) gelten zusätzlich bzw. abweichend von den Bestimmungen für die allgemeinen Servicezonen die folgenden Bestimmungen:

- a) innerhalb der markierten Scheinwerfermontagezone sind keine Arbeiten erlaubt, außer der Montage von Zusatzscheinwerfern durch den Teilnehmer, d. h. Fahrer und Beifahrer, mittels Werkzeugen, die im Wettbewerbsfahrzeuge mitgeführt werden,
- b) die Zusatzscheinwerfer und die Montagewerkzeuge dürfen mit einem Servicefahrzeug in die SMZ transportiert werden,
- c) Zusatzscheinwerfer und die Montagewerkzeuge dürfen durch die Mitglieder des jeweiligen Teams jederzeit in die Scheinwerfermontagezone transportiert werden,
- d) demontierte Teile und Montagewerkzeuge können in der Scheinwerfermontagezone verbleiben oder von Teammitgliedern dort abgeholt werden. Der Veranstalter haftet nicht für in der Scheinwerfermontagezone verbliebene Teile.

### 35.13 AUSTAUSCH, AUSLESEN UND EINRICHTEN VON KAMERAS BZW. KAMERADATEN

Videodaten und Kameras können – soweit vorhanden – in Media Zonen, Sammelkontrollen, Servicezonen oder in Parc Fermes im Beisein eines (1) weiteren Teammitglieds bzw. von einem (1) weiteren Teammitglied, neben Fahrer und Beifahrer, ausgetauscht bzw. ausgelesen werden.

Alle Arbeiten zum Austausch und/oder zum Einrichten von Kameras bzw. zum Austausch und/oder Auslesen von Kameradaten dürfen nur unter der Aufsicht eines Sportwarts oder eines Offiziellen vorgenommen werden, wenn diese Arbeiten in einem Bereich stattfinden, in dem Parc Ferme-Bestimmungen herrschen, z. B. in der Sammelkontrolle oder im Ziel-Parc Ferme der Veranstaltung.

Die Sportkommissare und der Rallyeleiter sind dazu berechtigt, die Kameradaten sichten zu dürfen.

## 36. KRAFTSTOFFE UND BETANKUNG

### 36.1 ORT DER BETANKUNG

36.1.1 Die Teilnehmer dürfen nur in den vom Veranstalter im Bordbuch und/oder in der Veranstaltungsausschreibung vorgesehenen öffentlichen Tankstellen und in Tankzonen (TZ) ihr Wettbewerbsfahrzeug betanken.

Die Tankzonen sollten dabei wie folgt platziert sein:

- a) am Eingang und/oder Ausgang aus jeder Servicezone,
- b) an außenliegenden Plätzen entlang der im Bordbuch beschriebenen Fahrtstrecke.

36.1.2 Jede Tankzone wird im Strecken- und Zeitplan und im Bordbuch beschrieben.

36.1.3 Öffentliche Tankstellen müssen im Bordbuch und/oder in der Veranstaltungsausschreibung erwähnt bzw. gekennzeichnet sein und sollten entlang oder in unmittelbarer Nähe der im Bordbuch beschriebenen Fahrtstrecke liegen.

36.1.4 Um eine öffentlichen Tankstelle anzufahren, die im Bordbuch als solche gekennzeichnet bzw. erwähnt ist, ist es erlaubt die im Bordbuch vorgeschriebene Fahrtstrecke auf direktem Wege zur Tankstelle zu verlassen um das Wettbewerbsfahrzeug zu tanken. Nach dem Betanken ist auf direktem Wege zur beschriebenen Fahrtstrecke zurückzukehren.

36.1.5 Die Einfahrt und die Ausfahrt ist mit dem blauen Tanksymbol markiert. Ausgenommen hiervon sind die öffentlichen Tankstellen.

36.1.6 Es müssen ausreichende Mittel zur Brandbekämpfung in jeder Tankzone vorgehalten werden. Ausgenommen hiervon sind die öffentlichen Tankstellen.

36.1.7 Ein Wettbewerbsfahrzeug darf einzig durch die eigenen Teammitglieder, die Offiziellen des Veranstalters und/oder die Teammitgliedern der anderen Teilnehmer der betroffenen Veranstaltung aus der Tankzone heraus geschoben werden, ohne dass eine Bestrafung erfolgt. Ausgenommen hiervon sind die öffentlichen Tankstellen.

36.1.8 Ein Veranstalter kann auch selbst eine provisorische Tankstelle für seine Veranstaltung einrichten. Vom Veranstalter extra eingerichtete Tankstellen gelten als öffentliche Tankstellen im Sinne dieses sportlichen Reglements, jedoch sind dabei weitere Auflagen und Gesetze sowie Verordnungen zu beachten, über die sich der jeweilige Veranstalter im Vorfeld informieren muss und diese einzuhalten hat.

### 36.2 ABLAUF DER BETANKUNG

36.2.1 Innerhalb einer Tankzone oder öffentlichen Tankstelle dürfen die Wettbewerbsfahrzeuge betankt werden. An öffentlichen Tankstellen ist außerdem das Reinigen der Fahrzeugscheiben, das Nachfüllen von Wischwasser, Kühlwasser, Bremsflüssigkeit und Motoröl erlaubt.

36.2.2 Ein Betanken aus zugelassenen und geprüften Kraftstofffässern bzw. Kraftstoffkanistern ist in einer Tankzone jeweils zulässig. Das Mitführen von Kraftstoffkanistern im Fahrgastraum des Wettbewerbsfahrzeuges ist dabei aus Sicherheitsgründen zu keinem Zeitpunkt erlaubt.

36.2.3 Das Betanken von Wasserstoff (H<sub>2</sub>) und Gasdruckbehältern in jeglicher Form ist in einer Tankzonen verboten und darf nur an dazu explizit zugelassenen Tankstellen erfolgen. Darüber hinaus sind beim Umgang mit Wasserstoff (H<sub>2</sub>) auch immer die Vorschriften und Sicherheitsbestimmungen gemäß des Artikels 253.19 im Anhang J zum ISC der FIA zu beachten.

36.2.4 In allen Tankzonen gilt eine Geschwindigkeitsbegrenzung von 5 km/h.

36.2.5 In Tankzonen gilt, alle Personen, die mit dem Betanken von Wettbewerbsfahrzeugen betraut sind, müssen Kleidung tragen, die einen angemessenen Schutz vor Feuer bietet. Zugelassene Schutzkleidung für Mechaniker gemäß FIA-Prüfnorm 8867-2016 wird dabei empfohlen.

- 36.2.6 Die Verantwortung für das Betanken liegt ausschließlich beim Teilnehmer.
- 36.2.7 Während des gesamten Betankens muss der Motor abgeschaltet werden.
- 36.2.8 Es wird dem Teilnehmer empfohlen, sich während des Betankens außerhalb des Wettbewerbsfahrzeugs aufzuhalten.
- Wenn Fahrer und/oder Beifahrer jedoch während des Betankens innerhalb des Wettbewerbsfahrzeugs bleiben, müssen die Sicherheitsgurte gelöst sein.
- 36.2.9 Zum ausschließlichen Zwecke der Hilfestellung beim Betanken ihres Wettbewerbsfahrzeuges können bis zu drei (3) weitere Teammitglieder jedes Teams die Tankzone (TZ) betreten.
- 36.2.10 Die weiteren Teammitglieder dürfen während des Betankens an einer öffentlichen Tankstelle anwesend sein. Sie dürfen dort Arbeiten am oder im Wettbewerbsfahrzeug des Teams durchführen, einschließlich des Betankens selbst, solange dies aus Sicherheitsgründen erlaubt ist.
- 36.2.11 Der Boden der Tankzone im Bereich der Betankung und unterhalb des Wettbewerbsfahrzeuges muss mit einer Umweltschutzmatte, die im unteren Teil flüssigkeitsdicht ist und im oberen Teil saugfähig sein sollte, geschützt werden. Offenes Licht und Feuer ist verboten.

### 36.3 ABLAUF DER BETANKUNG AN ÖFFENTLICHEN TANKSTELLEN

- 36.3.1 Die Teilnehmer können Kraftstoffe von Zapfanlagen an öffentlichen Tankstellen, die im Bordbuch verzeichnet sind, verwenden. Der Kraftstoff muss direkt von den Zapfanlagen in den Tank des Wettbewerbsfahrzeugs gefüllt werden oder im Falle eines FIA-spezifizierten Tankanschlusses über einen dazu nötigen Adapter von der Zapfsäule in den Tank des Wettbewerbsfahrzeuges.
- 36.3.2 Die Teilnehmer dürfen ausschließlich die Bordmittel und die Zapfanlagen, ohne weitere Unterstützung, benutzen.
- 36.3.3 Teilnehmer mit Wettbewerbsfahrzeugen, die mit einem von der FIA-spezifizierten Tankanschluss ausgerüstete sind und an öffentlichen Tankstellen betankt werden sollen, müssen den notwendigen Adapter bei der technischen Abnahme vorweisen und an Bord des Wettbewerbsfahrzeuges mitführen.
- 36.3.4 Das Betanken aus zugelassenen und geprüften Kraftstofffässern bzw. Kraftstoffkanistern ist an öffentlichen Tankstellen erlaubt, vorbehaltlich jedoch der ausdrücklichen Zustimmung des jeweils betroffenen Betreibers dieser Tankstelle. Das Betanken hat dabei mittels einer Pumpe vom Kraftstofffass direkt in den Tank bzw. über einen Adapter direkt in den Tank bzw. vom Kanister über einen Ausgießer direkt in den Tank zu erfolgen. Jedes o. g. System zum Betanken muss dabei flüssigkeitsdicht ausgebildet sein.

### 36.4 ZUGELASSENE KRAFTSTOFFE

Es sind für alle Wettbewerbsfahrzeuge unverbleite Kraftstoffe, d. h. Otto- und Dieselmotorkraftstoffe, zulässig, welche der deutschen Industrienorm (DIN) entsprechen und für jedermann frei erhältlich sind.

Es dürfen somit handelsübliche Ottokraftstoffe gemäß DIN EN 228 bzw. gemäß Artikel 252.9 im Anhang J zum ISC der FIA, handelsübliche Ottokraftstoffe E10 gemäß DIN EN 51626-1 sowie Dieselmotorkraftstoffe gemäß DIN EN 590 bzw. gemäß Artikel 252.9 im Anhang J zum ISC der FIA und Biodieselmotorkraftstoffe gemäß DIN EN 14214 verwendet werden sowie alle vergleichbaren synthetischen Kraftstoffe.

Außerdem sind auch alle speziellen und zugelassenen FIA-Kraftstoffe gemäß Artikel 252.9 im Anhang J zum ISC der FIA und Bioethanol E85 gemäß DIN 51625 für alle Wettbewerbsfahrzeuge und Fahrzeuggruppen der FIA und des RSC e. V. zugelassen, mit der Ausnahme der Wettbewerbsfahrzeuge der RSC-Gruppe S-PC, die zugelassene FIA-Kraftstoffe nicht nutzen dürfen.

Daneben dürfen auch Rapsölkraftstoffe nach DIN 51605, Pflanzenölkraftstoffe nach DIN 51623, Flüssigerdgas nach DIN 51622, Erdgas und Bioerdgas (Biomethan) beides nach DIN 51624 sowie Autogas (Flüssiggas) nach DIN EN 589 verwendet werden.

Zudem ist elektrischer Strom jeglicher Art als Kraftstoff für Elektro- und Hybridfahrzeuge zulässig.

Wasserstoff (H<sub>2</sub>) als Kraftstoff ist in Wasserstoffverbrennungsmotoren, ob mit oder ohne Hybridantriebssystem, sowie in Brennstoffzellen von Elektro- oder Hybridfahrzeugen zulässig.

Generell gilt für alle Kraftstoffe ein maximaler ROZ-Wert von 107,0 Oktan. Für alle synthetischen und biologischen Kraftstoffe gilt ein maximaler ROZ-Wert von 120,0 Oktan. Diese Grenzwerte gelten jedoch nicht für Gaskraftstoffe jeglicher Art von gasbetriebenen Wettbewerbsfahrzeugen oder von Wettbewerbsfahrzeugen mit Wasserstoffantrieb, hier ist der ROZ-Wert jeweils nicht begrenzt.

Bei allen Kraftstoff- und Motorenarten dürfen Kraftstoffzusätze jeglicher Art beigemischt werden, die in Deutschland aktuell als solche auch explizit zugelassen sind. Die Nachweispflicht hierfür liegt beim jeweiligen Teilnehmer und ist an der betroffenen Veranstaltung unaufgefordert zu erbringen.

### 36.5 EINHEITSKRAFTSTOFF

Es gibt für den Bereich des durch diesem sportlichen Reglement des RSC e. V. geregelten Motorsports keinen Einheitskraftstoff, der von den Teilnehmern verwendet werden muss. Abweichende Regelungen dazu des jeweiligen Veranstalters bleiben jedoch von dieser Regelung unberührt.

Somit sind sowohl der Hersteller des jeweiligen Kraftstoffes als auch die Kraftstoffart unter den Bestimmungen des sportlichen Reglements sowie der technischen Bestimmungen des RSC e. V. für alle Wettbewerbsfahrzeuge freigestellt, soweit der jeweilige Veranstalter nichts anderes explizit für alle Teilnehmer seiner jeweiligen Veranstaltung verbindlich vorschreibt.

Abweichende Regelungen zu Einheitskraftstoffen durch die jeweiligen Veranstalter liegen dabei allein in deren Ermessen. Es dürfen jedoch keine weiteren Kraftstoffe zugelassen werden, die nach diesem sportlichen Reglement unzulässig sind. Außerdem können die Regelungen des Veranstalters zu Einheitskraftstoffen alle zugelassenen Wettbewerbsfahrzeuge betreffen oder auch nur einen klar definierten Teil der zugelassenen Wettbewerbsfahrzeuge. Dabei müssen jedoch in jeder betroffenen Wertungsgruppe dieselben Regelungen für alle dortigen Wettbewerbsfahrzeuge und Wertungsklassen in Bezug auf den Kraftstoff zur Wahrung der Chancengleichheit gelten.

Abweichende Regelungen eines Veranstalters zu Einheitskraftstoffen bei seiner jeweiligen Veranstaltung müssen zudem bereits in seiner Veranstaltungsausschreibung vor Nennungsbeginn allen Teilnehmern bekannt gegeben werden. Ein späteres Bulletin dazu ist nicht zulässig, auch dann nicht, wenn dieses bereits vor der betroffenen Veranstaltung veröffentlicht worden ist.

### 36.6 UNTERSUCHUNG DES KRAFTSTOFFES UND RESTKRAFTSTOFFMENGE

Jedes Wettbewerbsfahrzeug sollte zu jedem Zeitpunkt der Veranstaltung noch mindestens 3,0 Liter Restkraftstoff als Tankinhalt vorweisen können, um eine ausreichende Überprüfbarkeit des vom jeweiligen Teilnehmer jeweils verwendeten Kraftstoffes sicher zu stellen. Ist diese Menge im Falle einer Überprüfung nicht vorhanden, führt dies zu einer Bestrafung im Ermessen des Rallyeleiters, der deshalb eine Zeitstrafe von mindestens 2:00,0 Minuten gegen den betroffenen Teilnehmer ausspricht.

Die Regelung gilt ab dem Start der Veranstaltung bis zur Öffnung des Ziel-Parc Fermes der betroffenen Veranstaltung sowie auch für das Qualifying bzw. die Qualifying-Prüfung dieser Veranstaltung.

Ein Protest gegen die Restkraftstoffmenge ist nicht zulässig.

Sämtliche Hilfsmittel und jegliches Zubehör, das zur Entnahme von Kraftstoffproben aus dem Wettbewerbsfahrzeug zur Untersuchung des verwendeten Kraftstoffes erforderlich ist, stellt der jeweilige Teilnehmer den Offiziellen des Veranstalters bzw. des RSC e. V. zur Verfügung. Hierzu zählen u. a. Ventile, Adapter und/oder Schlauchstücke, die zur Probenentnahme jeweils benötigt werden.

### **37. PROTESTE UND BERUFUNGEN**

#### **37.1 PROTESTE – DEFINITIONEN, FRISTEN UND ABLÄUFE**

Ein Protest ist frist- und formgerecht schriftlich beim Rallyeleiter einzulegen. Dieser muss den Protest an den Vorsitzenden Sportkommissar unverzüglich weitergeben, nachdem er diesen Protest mit der genauen Uhrzeit des Eingangs versehen hat. Dem Protestführer ist eine Kopie seines Protestes, auf der auch die Uhrzeit des Erhalts dieses Protestes stehen muss, auf Wunsch auszuhändigen.

Ein Protest wird direkt am Tag der Veranstaltung von einem Schiedsgericht unter dem Vorsitz des vorsitzenden Sportkommissars, dem sogenannten Schiedssportkommissar, entschieden.

Die Entscheidung des Schiedsgerichts kann nur vor dem Berufungsgericht des RSC e. V. angefochten werden. Eine Berufung ist innerhalb von 30 Minuten nach Verkündung/Bekanntgabe der Entscheidung oder der Maßnahme beim Schiedssportkommissar schriftlich anzukündigen. Sie muss außerdem spätestens am siebten (7) Werktag nach dem Tag der betroffenen Veranstaltung beim Vorsitzenden Sportkommissar der betroffenen Veranstaltung eingehen und zwar schriftlich samt Begründung. Als schriftlich i. S. dieses Reglements gelten nur die Übermittlung per Telefax oder das Zusenden per Post sowie das persönliche Übergeben des Protestschreibens jeweils an den vorsitzenden Sportkommissar durch den Protestführer oder durch einen vom Protestführer Bevollmächtigten.

Ein Berufungsgericht tagt binnen drei (3) Monaten unter dem Vorsitz eines Sportrichters zur Erlangung einer endgültigen und für alle Parteien bindenden Entscheidung über die eingegangene Berufung.

Das Berufungsgericht entscheidet in allen vorliegenden Streitsachen immer als Preisrichter i. S. des § 661 BGB. Deshalb ist der weitere Rechtsweg für alle Parteien ausgeschlossen.

Proteste können nur von einem Teilnehmer der betroffenen Veranstaltung eingereicht werden.

Näheres regelt die Schieds- und Berufungsgerichtsordnung (SBGO) des RSC e. V.

Die Fristen für einen Protest sind:

- a) technische Proteste: min. bis 60 Minuten nach Zielankunft des letzten Wettbewerbsfahrzeuges,
- b) sonstige Proteste: bis 30 Minuten nach dem Aushang der vorläufigen Endergebnisse.

Beide Protestfristen sind durch den Veranstalter zur gegebenen Zeit am offiziellen Veranstaltungsaushang öffentlich bekannt zu geben. Später eingehende Proteste dürfen nicht mehr berücksichtigt werden und sind vom Rallyeleiter bzw. den Sportkommissaren kostenpflichtig abzuweisen.

#### **37.2 EINLEGEN EINES PROTESTES ODER EINER BERUFUNG**

Alle Proteste und Berufungen müssen unter allen Umständen folgendes beinhalten:

- a) den Name, die Anschrift und ggf. die Lizenznummer des Protestführers,
- b) den Protestgegenstand, der eindeutig erkennbar bzw. beschrieben sein muss bzw. den Protestgrund, der konkret anzugeben bzw. zu definieren ist,
- c) die Protestgebühr in voller Höhe,
- d) eine schriftliche Vollmacht, wenn jemand anderes als der Teilnehmer selbst im Namen dieses Teilnehmers einen Protest führt,
- e) eine unterschriebene Kostenübernahmeerklärung im Falle eines technischen Protestes,
- f) die Unterschrift des Protestführers oder seines Bevollmächtigten auf allen Dokumenten.

#### **37.3 PROTEST- UND BERUFUNGSgebÜHR**

Protestgebühr: 100,00 €

Berufungsgebühr: 500,00 €

Alle o. g. Gebühren sind mehrwertsteuerfrei.

Die Gebühren sind fristgerecht mit dem Protest oder der Berufung zu zahlen und werden im Falle des erfolgreichen Protestes bzw. der erfolgreichen Berufung in voller Höhe zurückerstattet.

#### 37.4 KOSTENVORSCHUSS FÜR DEN PROTEST

Wenn ein Protest die Demontage und Montage eines klar bezeichneten Teils des Wettbewerbsfahrzeugs erfordert, legen die Sportkommissare die Höhe des Kostenvorschusses fest. Sie werden dabei von den technischen Kommissaren der betroffenen Veranstaltung beratend unterstützt.

Für die Demontage und Montage eines klar bezeichneten Teils des Wettbewerbsfahrzeugs kann es auch erforderlich werden, Teile dieses Wettbewerbsfahrzeuges, gegen welche kein Protest vorliegt, kostenpflichtig ein- und/oder ausbauen zu müssen.

Der festgesetzte Kostenvorschuss ist binnen 60 Minuten nach Bekanntgabe in voller Höhe durch den Protestführer an den zuständigen Rallyeleiter quittiert zu entrichten.

#### 37.5 KOSTEN UND DEREN REGULIERUNG NACH DEM PROTEST

37.5.1 Die durch die Arbeiten am Wettbewerbsfahrzeug und den Fahrzeugtransport verursachten Kosten müssen vom Protestführer getragen werden, aber nur dann, wenn sich der Protest als unbegründet erweist. Wird dem Protest jedoch stattgegeben, müssen diese Kosten vollumfänglich von dem Teilnehmer getragen werden, gegen den dieser Protest gerichtet war.

37.5.2 Sind die tatsächlich verursachten Kosten eines Protests, z. B. technische Überprüfung, Transport, Kosten für Testprüfstand, usw., höher als der angezahlte Kostenvorschuss, so muss der Differenzbetrag nachbezahlt werden. Liegen die Kosten niedriger, wird die Differenz erstattet. Die Kostenfolge ergibt sich dabei auch für diese Fälle aus [Artikel 37.5.1](#) dieses Reglements.

37.5.3 Die Protestgebühr gemäß [Artikel 37.3](#) dieses Reglements ist dem Protestschreiben an den zuständigen Rallyeleiter gegen Quittung in voller Höhe beizulegen. Bei einem technischen Protest ist zudem noch der geschätzte Kostenvorschuss gemäß [Artikel 37.4](#) des RSC-RR zu entrichten. Ein nicht vollständig bezahlter Protest wird nicht bearbeitet und gilt damit als nicht eingegangen, die bereits bezahlte, unvollständige Protestgebühr wird nicht zurückerstattet.

#### 37.6 UNZULÄSSIGE PROTESTE

Folgende Proteste sind unzulässig und müssen kostenpflichtig zurückgewiesen werden:

- a) Proteste gegen vom jeweiligen Veranstalter abgelehnte Nennungen,
- b) Proteste gegen die Art der Streckenführung und die Streckengestaltung der Veranstaltung,
- c) Proteste gegen den Aufbau, die Gestaltung sowie die Abmessungen einer Bremsschikane,
- d) Proteste gegen jegliche Art von Sachrichterentscheidungen,
- e) Proteste gegen die Zeitnahme und/oder die Bestimmung von Maximalzeiten,
- f) Proteste gegen den Einsatz von Flaggensignalen und deren sportrechtliche Konsequenzen,
- g) Proteste gegen Bulletins des Veranstalters, die Veranstaltungsausschreibung der jeweiligen Veranstaltung oder dieses sportliche Reglement samt Anhängen und Anlagen sowie gegen alle Bestimmungen, Reglements, Beschlüsse und Vorschriften, auf denen in diesem sportlichen Reglement samt dessen Anhängen und Anlagen verwiesen wird,
- h) Proteste gegen alle Entscheidungen der Offiziellen des Veranstalters, mit Ausnahme der Entscheidungen des Rallyeleiters, die hier nicht vom Protest ausgeschlossen wurden,
- i) Proteste gegen die Konvertierungsrate des Katalysators oder Partikelfilters sowie gegen die Lautstärke der gesamten Abgasanlage des Wettbewerbsfahrzeuges eines Teilnehmers,
- j) Proteste gegen die technische Abnahme bzw. technischen Untersuchungen bzw. technischen Nachuntersuchungen und dort durch die technischen Kommissare festgestellte Mängel am Wettbewerbsfahrzeug, die zu einem Startverbot oder dem Wertungsausschluss führen,
- k) Proteste gegen die Restprofiltiefe eines oder mehrerer Reifen am Wettbewerbsfahrzeug eines Teilnehmers sowie gegen die E-Kennzeichnung dieser Reifen,
- l) Proteste gegen die Restkraftstoffmenge eines Wettbewerbsfahrzeuges,
- m) Proteste gegen die Sicherheitsausrüstung eines Wettbewerbsfahrzeuges und aller Insassen,



- n) wenn es sich beim Protestführer um keinen Teilnehmer derselben Veranstaltung handelt,
- o) Sammelproteste, d. h. ein Protest, den mehrere Teilnehmer gemeinsam unterzeichnen und zusammen einreichen gegen einen oder mehrere Teilnehmer derselben Veranstaltung,
- p) Proteste eines Teilnehmers gegen mehrere andere Teilnehmer oder mehrere Fahrzeugteile desselben Wettbewerbsfahrzeuges eines anderen Teilnehmers, auch wenn es sich dabei jeweils um dieselbe Protestbegründung und/oder denselben Protestgegenstand handeln sollte,
- q) Proteste gegen Entscheidungen des RSC e. V. und seiner satzungsgemäßen Organe,
- r) Proteste gegen Entscheidungen des Schieds-, Sport- und/oder Berufungsgerichts des RSC e. V.,
- s) Proteste gegen jegliche Entscheidungen und Feststellungen des leitenden Rallyearztes,
- t) Proteste, deren Protestgrund nicht eindeutig und zweifelsfrei angegeben ist bzw. dieser zu pauschal und allgemein gefasst ist,
- u) Proteste, die nicht form- und/oder fristgerecht eingereicht wurden,
- v) Proteste, deren Kostenvorschuss nicht binnen 60 Minuten nach Bekanntgabe dieses Kostenvorschusses in voller Höhe entrichtet wurde durch den Protestführer,
- w) Proteste, welche ohne oder mit einer unzureichenden Protestgebühr eingereicht wurden,
- x) Proteste gegen Entscheidungen der Sportkommissare, diese können allerdings und ausschließlich vor dem Berufungsgericht des RSC e. V. angefochten werden,
- y) Proteste gegen die Besetzung des Schieds- und/oder Berufungsgerichtes des RSC e. V.,
- z) Proteste eines nicht zum Protest berechtigten Protestführers,
- aa) Teilnehmer, die von der technischen Abnahme zurückgewiesen wurden oder von der Teilnahme an einer Veranstaltung vorher ausgeschlossen worden sind oder mit dem Wertungsausschluss bestraft oder disqualifiziert wurden, besitzen kein Protestrecht mehr an dieser Veranstaltung. Dies gilt jedoch nicht für bei dieser Veranstaltung ausgefallene Teilnehmer.

### 37.7 TECHNISCHE PROTESTE

Technische Proteste sind Proteste gegen alle im oder am Wettbewerbsfahrzeug verbauten oder mitgeführten Teile und Flüssigkeit während der gesamten oder während eines Teils der Veranstaltung.

Bis mindestens 60 Minuten nach Zielankunft des letzten Wettbewerbsfahrzeuges in Wertung ist ein technischer Protest zulässig. Näheres regelt die jeweilige Veranstaltungsausschreibung.

Das Ende der technischen Protestfrist muss unmittelbar nach der Zielankunft des letzten Wettbewerbsfahrzeuges durch den Veranstalter öffentlich ausgehangen werden, wenn diese Frist vor dem Aushang der offiziellen Endergebnisse bereits abläuft. Ansonsten ist alleine die Zeit des Aushangs der vorläufigen Endergebnisse maßgebend. Nach dem Ende der technischen Protestfrist eingehende technische Proteste werden als nicht fristgerecht eingegangen gewertet und kostenpflichtig abgewiesen.

Wird im Zuge eines technischen Protestes zufällig am Wettbewerbsfahrzeug ein anderes Teil mit einer technischen Unregelmäßigkeit gefunden, welches nicht den Vorgaben entspricht bzw. eine Nichtübereinstimmung mit dem jeweiligen technischen Reglement festgestellt, gegen dieses Teil jedoch kein Protest bestand, muss der betroffene Teilnehmer trotzdem bestraft werden. Explizit danach gesucht werden darf jedoch nicht. Der Protestführer erhält in diesem Falle trotzdem alle Kosten seines Protestes bzw. der Berufung zurück, auch dann, wenn das Teil des ursprünglichen Protestes vollkommen in Ordnung, d. h. reglementkonform war. **Artikel 37.5** des RSC-RR gilt sinngemäß.

Jedes Wettbewerbsfahrzeug, gegen das ein technischer Protest anhängig ist, wird von den verantwortlichen Sportkommissaren sofort gemäß **Artikel 19.4** des RSC-RR zur Untersuchung beschlagnahmt.

Das Schiedsgericht des RSC e. V. entscheidet über zulässige technische Proteste jeglicher Art.

### 37.8 BERUFUNGSRECHT DES RSC E. V.

Der RSC e. V. kann binnen vier (4) Wochen gegen jede Entscheidung der Sportkommissare oder eines Schiedsgerichts des RSC e. V. im Zuge einer Veranstaltung des RSC e. V. Berufung vor dem Berufungsgericht des RSC e. V. einlegen.

Diese Berufung ist den betroffenen Parteien bekannt zu geben und ihnen eine angemessene Frist zur schriftlichen Äußerung zum vorliegenden Sachverhalt zu geben.

### 37.9 RÜCKNAHME DES PROTESTES

Ein Protest kann jederzeit vom Protestführer ganz oder teilweise schriftlich zurückgenommen werden, auch nach Beginn der Beweisaufnahme. Die Protestgebühr ist jedoch bei einer Zurücknahme eines Protestes verfallen und wird nicht mehr zurückerstattet. Außerdem müssen auch alle angefallenen Kosten des Protestes durch den Protestführer übernommen werden.

Stellt sich jedoch bereits zu diesem Zeitpunkt heraus, dass der Protest eigentlich begründet gewesen wäre, muss der Protest trotzdem weiterverfolgt werden und ggf. der Protestbetroffene bestraft werden. Dem Protestführer entstehen dadurch jedoch keine weiteren Kosten, die Protestgebühr erhält der Protestführer allerdings auch in diesem Falle nicht mehr zurück.

### 37.10 ZULÄSSIGKEIT DER BERUFUNG

Über die Zulässigkeit einer Berufung entscheidet ausschließlich das Berufungsgericht des RSC e. V. Die Sportkommissare entscheiden lediglich über eine eventuelle Anordnung der aufschiebenden Wirkung einer Berufungsankündigung, dazu muss diese Berufung allerdings frist- und formgerecht eingereicht worden sein und im Laufe der gleichen Veranstaltung vom selben Teilnehmer kein weiterer Verstoß vorliegen, der den Wertungsausschluss und/oder die Disqualifikation zur Folge hatte.

## 38. SPORTGERICHTSBARKEIT UND STRAFEN, WETTEN UND MANIPULATION DES WETTBEWERBS

### 38.1 SPORTGERICHTSBARKEIT

Das Schiedsgericht des RSC e. V. ist in der Veranstaltungsausschreibung jeder Veranstaltung namentlich zu benennen. Änderungen dazu sind in einem Bulletin zu veröffentlichen.

Das Schiedsgericht tagt bei Protesten zur Erlangung einer schnellen Entscheidung bereits am Tage der Veranstaltung, an der es zu einem frist- und formgerechten sowie zulässigen Protest kam, z. B. gegen eine Entscheidung des Rallyeleiters oder ein technischer Protest jeglicher Art.

Das Berufungsgericht des RSC e. V. tagt bei einer Berufung gegen eine Entscheidung des Schiedsgerichts des RSC e. V. bei einer Veranstaltung des RSC e. V. bzw. bei einer Berufung gegen eine Entscheidung der Sportkommissare bei einer Veranstaltung des RSC e. V. bzw. nach Einlegung einer Berufung durch den RSC e. V. selbst entweder gegen eine Entscheidung der Sportkommissare oder des Schiedsgerichts des RSC e. V. bei einer Veranstaltung des RSC e. V. jeweils binnen drei (3) Monaten nach Eingang einer frist- und formgerechten sowie zulässigen Berufung.

Das Sportgericht des RSC e. V. tagt bei Sportgerichtsverfahren, die der RSC e. V. selbst eingeleitet hat. Näheres regelt die Schieds- und Berufungsgerichtsordnung (SBGO) des RSC e. V.

### 38.2 WERTUNGSSTRAFEN UND GELDSTRAFEN DES RALLYELEITERS

#### 38.2.1 Der Rallyeleiter ist berechtigt, die folgenden Strafen gemäß dieses sportlichen Reglements und/oder auf der Grundlage der jeweiligen Veranstaltungsausschreibung auszusprechen:

Ermahnung – mündlich wie schriftlich, Geld- wie auch Zeitstrafen sowie Wertungsausschluss bzw. Wertungsverlust und Nichtzulassung zum Start der jeweils betroffenen Veranstaltung.

38.2.2 Die dem Rallyeleiter obliegenden Wertungsstrafen gemäß **Artikel 38.2.1** dieses sportlichen Reglements, sind in diesem sportlichen Reglement geregelt. Sie müssen also in diesem sportlichen Reglement bzw. der Veranstaltungsausschreibung ausdrücklich erwähnt und damit festgelegt sein oder gemäß diesem sportlichen Reglement in seinem Ermessen liegen. Darüber hinausgehende Strafen jeglicher Art dürfen nur die Sportkommissare, ggf. in Abstimmung mit dem Rallyeleiter, aussprechen und liegen im Ermessen der Sportkommissare, jedoch unter Berücksichtigung des **Artikels 38.3** dieses sportlichen Reglements.

35.2.3 Wertungsstrafen können unabhängig von eventuellen weiteren Strafen auch von den Sportkommissaren ausgesprochen werden, wenn der Rallyeleiter dem zustimmt.

38.2.4 Die Veranstaltungsausschreibung kann regeln, dass bestimmte unmittelbar die Veranstaltung betreffende Verstöße durch den Rallyeleiter mit definierten Geldstrafen geahndet werden.

- 38.2.5 Die Beträge aller Geldstrafen sind unmittelbar, im Ausnahmefall bis zum Ende der Veranstaltung, zahlbar und vom Veranstalter an den RSC e. V. in voller Höhe als Spende abzuführen.
- 38.2.6 Wertungsstrafen und Geldstrafen sind Teil der dem Rallyeleiter zustehenden organisatorischen Regelungsbefugnisse und werden dem Teilnehmer während der Veranstaltung auf geeignete Weise bekannt gegeben. Die Mitteilung der Entscheidung an den betreffenden Teilnehmer sollte nach Möglichkeit schriftlich erfolgen. In jedem Fall ist der Zeitpunkt der Mitteilung der Bestrafung zu dokumentieren.
- 38.2.7 Bei Vorliegen besonderer Umstände kann der Rallyeleiter nach pflichtgemäßem Ermessen eine geringere als die vorgesehene Wertungsstrafe und/oder Geldstrafe festsetzen oder davon absehen und nur eine mündliche oder schriftliche Ermahnung aussprechen.
- Die Strafen des Rallyeleiters können nicht zur Bewährung ausgesetzt werden.
- 38.2.8 Eine vom Rallyeleiter verfügte Wertungsstrafe oder Geldstrafe kann nur vom Schiedsgericht des RSC e. V. bei in zulässiger Weise eingelegtem Protest überprüft werden. Dieser Protest muss allerdings innerhalb von 30 Minuten nach Bekanntgabe bzw. nach Empfang der Entscheidung schriftlich eingelegt werden. Die jeweilige Veranstaltungsausschreibung kann jedoch auch Ausnahmen der Protestmöglichkeit enthalten.
- Das Schiedsgericht des RSC e. V. ist dabei an die Entscheidung des Rallyeleiters nicht gebunden und kann diese auch zu Gunsten oder Ungunsten des Betroffenen ändern bzw. für nichtig erklären und / oder zusätzlich bzw. anstelle eine oder mehrere Strafen festsetzen.
- 38.2.9 Auch wenn der zugrunde liegende Sachverhalt die Festsetzung einer Strafe in Form einer Wertungsstrafe und/oder Geldstrafe erforderlich macht, können die Sportkommissare und das Sportgericht diese nicht unabhängig von einem Protestverfahren oder einer Entscheidung des Rallyeleiters festsetzen. Fälle von grobem Vorsatz sind davon ausgenommen.
- 38.2.10 Der Rallyeleiter ist verpflichtet, die Sportkommissare unverzüglich über jede festgesetzte Wertungsstrafen und Geldstrafen zu informieren.

### 38.3 STRAFEN DURCH DIE SPORTKOMMISSARE UND/ODER DIE SPORTGERICHTSBARKEIT

Bei Verstößen gegen die Bestimmungen dieses sportlichen Reglements samt Anhängen und Anlagen, der jeweiligen Veranstaltungsausschreibung oder aller weiteren Vorschriften, Reglements und Bestimmungen, auf denen in diesem sportlichen Reglement verwiesen wird, ggf. auch ohne dabei ein konkretes Strafmaß festzusetzen, können unten folgende Strafen festgesetzt werden.

Diese Strafen dürfen nur von den Sportkommissaren, dem Schiedsgericht des RSC e. V., dem Berufungsgericht des RSC e. V., dem Sportgericht des RSC e. V. sowie vom Organisationskomitee (OK) des RSC e. V. ausgesprochen werden und können jeweils nur auf dem verbandsinternen Weg gemäß der Schieds- und Berufungsgerichtsordnung (SBGO) des RSC e. V. angefochten werden.

Gegen die Teilnehmer können die Sportkommissare folgende Strafen festsetzen:

- a) Verwarnung – mündlich oder schriftlich,
- b) Geldstrafe – jedoch maximal 500,- € pro Veranstaltung,
- c) Zeitstrafe – jedoch maximal 15:00,0 Minuten pro Veranstaltung,
- d) Streichung der Qualifyingzeit aus der Qualifying-Prüfung,
- e) Zurückversetzung in der Startreihenfolge,
- f) Disqualifikation von der Wertung zur betroffenen Veranstaltung,
- g) Nichtzulassung zum Start der betroffenen Veranstaltung.

Geldstrafen sind mehrwertsteuerfrei und unverzüglich an den RSC e. V. als Spende abzuführen.

Strafen können nicht zur Bewährung ausgesetzt werden.

Eine Bestrafung durch die Sportkommissare schließt eine weitere und ggf. höhere Bestrafung durch das Sportgericht des RSC e. V. und/oder die Organe des RSC e. V. nicht aus.

Sperren, d. h. längerfristige Suspendierungen über die betroffene Veranstaltung hinaus von allen Wettbewerben bzw. Veranstaltungen des RSC e. V. und/oder Geldstrafen über 500,- € können weder vom Rallyeleiter, noch von den Sportkommissaren ausgesprochen werden, sondern nur vom Sportgericht des RSC e. V. Weiteres regelt die Satzung des RSC e. V. und die SBGO des RSC e. V.

Teilnehmer (d. h. Fahrer und Beifahrer) müssen sich ihr jeweiliges Handeln oder Unterlassen gegenseitig und das ihrer Hilfspersonen (z. B. Mechaniker, weitere Teammitglieder, usw.) sowie der Mitfahrer zurechnen lassen.

Die Strafen müssen den Umständen des Einzelfalles angemessen sein und neutral, unvoreingenommen sowie ohne des Einflusses außenstehender Dritter oder des Verbandes ausgesprochen werden.

#### 38.4 SPERREN VON TEILNEHMERN UND GELDSTRAFEN DURCH DAS SPORTGERICHT

Eine Sperre ist eine längerfristige Suspendierungen eines Fahrers und/oder Beifahrers über die betroffene Veranstaltung hinaus von allen Wettbewerben bzw. Veranstaltungen des RSC e. V. und stellt eine besonders harte Bestrafung für den Teilnehmer dar. Dabei muss ein besonders schweres Vergehen vorliegen gegen diesen Teilnehmer. Selbiges gilt auch für Geldstrafen über 500,- €. Die Angemessenheit und Transparenz jeder Bestrafung durch die Sportgerichtsbarkeit muss immer gegeben sein.

Die Sperre des Fahrers und/oder Beifahrers wird dabei für einen klar definierten Zeitraum festgesetzt, z. B. mehrere Wochen bzw. Monate, oder eine dauerhafte Sperre für ein (1) oder mehrere Jahre bzw. auf Lebenszeit, je nach Vergehen. Geldstrafen können bis zu 5.000,- € betragen und sind als Spende an den RSC e. V. abzuführen. Eine Sperre sowie eine Geldstrafe über 500,- € hinaus kann nur durch das Sportgericht des RSC e. V. unter Vorsitz eines Sportrichters ausgesprochen werden. Ein solches Verfahren kann nur durch den RSC e. V. selbst eingeleitet werden.

Die Sperre sowie der Zeitraum und der Grund/die Gründe dieser Sperre sind dem/den Betroffenen schriftlich durch das Organisationskomitee des RSC-Rallye Supercup Deutschland (OK des RSC e. V.) unmittelbar nach dem Urteil des Sportgerichts des RSC e. V. bekanntzugeben. Selbiges gilt auch für Geldstrafen über 500,- €, die binnen einer Frist von 14 Tagen nach Urteilszustellung von den/dem Betroffenen zu zahlen und – soweit nicht anders verfügt bzw. festgelegt – Mehrwertsteuerfrei sind. Diese Geldstrafe kann auf schriftlichen Antrag des Betroffenen ans Sportgericht sowie nach anschließender Prüfung seiner Bedürftigkeit durch das Sportgericht auch zu einer (1) Sperre auf Zeit umgewandelt werden, wobei pro angefangene 500,- € Geldstrafe jeweils ein (1) Monat Sperre anzurechnen ist.

Ein Urteil des Sportgerichts des RSC e. V. kann – in Ergänzung zu **Artikel 38.1** dieses sportlichen Reglements – von dem/den Betroffenen nur vor dem OK des RSC e. V. binnen einer Frist von 14 Tagen nach Mitteilung des Beschlusses an den/die Betroffenen angefochten werden. Diese Anfechtung hat schriftlich mit der Angabe von Gründen an den RSC e. V. zu erfolgen.

Das Organisationskomitee (OK) des RSC e. V. entscheidet in allen diesen vorliegenden Streitsachen nach Anfechtung eines Urteils des Sportgerichts des RSC e. V. immer als letztinstanzliches Organ des RSC e. V. Deshalb ist der weitere Verbandsrechtsweg für alle Parteien ausgeschlossen.

Die abschließende Entscheidung des Organisationskomitees (OK) des RSC e. V. ist nicht mehr anfechtbar. Das Organisationskomitee (OK) des RSC e. V. entscheidet als Preisrichter im Sinne des § 661 BGB, damit ist der weitere Rechtsweg ausgeschlossen.

#### 38.5 WEITERE DEFINITIONEN UND BESTIMMUNGEN FÜR STRAFEN

38.5.1 Die Teilnehmer bei den Veranstaltungen sind zu sportlich fairem Verhalten verpflichtet.

38.5.2 Sie haben sich gegenüber dem RSC e. V. sowie dessen Gremien und Organen, dem jeweiligen Veranstalter sowie dessen Sportwarten und Offiziellen loyal zu verhalten und jede Handlung zu unterlassen, die den Interessen des Automobilsports in irgendeiner Form schaden könnte.

38.5.3 Jede Nichtbeachtung dieser Verhaltensregeln und dieses sportlichen Reglements, samt aller Anhänge und Anlagen sowie auch aller ggf. erschienenen Änderungen bzw. Ergänzungen dazu, führt stets zu einer Bestrafung und den sich daraus ergebenden Konsequenzen.

## 38.6 WETTEN UND MANIPULATION DES WETTBEWERBS

Soweit hier nichts anderes bestimmt wird, ist der aktuelle Anhang M („Manipulation des Wettbewerbs“) zum ISC der FIA sinngemäß gültig und vollumfänglich anzuwenden.

### 38.6.1 WETTEN

Jegliche Art von Wetten auf das Ergebnis einer Veranstaltung ist im Bereich des RSC e. V. verboten. Dieses Verbot betrifft ausnahmslos alle Geldwetten und Sachwetten. Zudem sind auch Gewinnspiele des Veranstalters in jeglicher Form zum sportlichen Wettbewerb seiner Veranstaltung verboten.

Von dem Wettverbot sind alle Teilnehmer der Veranstaltung (d. h.: Fahrer und/oder Beifahrer) sowie alle Offiziellen der Veranstaltung und/oder des RSC e. V. sowie alle mit der Organisation und Durchführung der jeweiligen Veranstaltung vertrauten bzw. beauftragten Personen betroffen.

Jeder Verstoß dagegen wird gemäß **Artikel 38.6.3** des RSC-Rallye-Reglement des RSC e. V. bestraft.

### 38.6.2 MANIPULATION DES WETTBEWERBS

Jegliche Manipulation des Wettbewerbs wie auch jeder dahingehende Versuch ist verboten.

Jeder Teilnehmer (d. h.: Fahrer und/oder Beifahrer) der Veranstaltung, jedes Teammitglied eines jeden Teilnehmers, jeder Offizielle des Veranstalters und/oder des RSC e. V. sowie alle mit der Organisation und Durchführung der jeweiligen Veranstaltung vertrauten bzw. beauftragten Personen dürfen zu keiner Zeit der Veranstaltung in irgendeiner Weise aktiv versuchen, manipulierend in den Wettbewerb der jeweiligen Veranstaltung einzugreifen.

Jeder Verstoß dagegen wird gemäß **Artikel 38.6.3** des RSC-RR bestraft. Zudem werden Sportwarte bei Vorliegen eines begründeten Anfangsverdachts sofort von ihrer jeweiligen Tätigkeit entbunden.

Verstöße gegen die Anti-Doping-Bestimmungen der NADA und WADA werden für die Teilnehmer ebenfalls als Verstöße gegen das Verbot der Wettbewerbsmanipulation betrachtet.

Jeder Verstoß gegen die jeweiligen technischen Bestimmungen des Wettbewerbsfahrzeuges kann ebenfalls als Verstoß gegen das Verbot der Wettbewerbsmanipulation gewertet werden.

### 38.6.3 SANKTIONEN GEGEN DAS WETTVERBOT UND DAS MANIPULATIONSVERBOT

Jeder festgestellte Verstoß gegen das Wettverbot und/oder das Manipulationsverbot des Wettbewerbs führt zu einer Bestrafung durch den RSC e. V. und/oder dessen Gerichtsbarkeit.

Dabei sind folgende Mindeststrafen für Wettbewerbsmanipulationen auszusprechen, gegen:

- a) Fahrer und Beifahrer: Disqualifikation bei der betroffenen Veranstaltung durch die Sportkommissare, Einleitung eines Sportgerichtsverfahrens vor dem RSC-Sportgericht mit Geldstrafe nicht unter 1.000,- € bzw. Sperre nicht unter drei (3) Monaten von allen RSC-Rallyes;
- b) Teammitglieder: Disqualifikation der/des dazugehörigen Teilnehmer(s) bei der betroffenen Veranstaltung durch die Sportkommissare, Einleitung eines Sportgerichtsverfahrens vor dem RSC-Sportgericht gegen den/die dazugehörigen Teilnehmer, Strafen siehe Punkt a);
- c) Offizielle des RSC e. V.: Einleitung eines Verfahrens vor dem Vereinsausschuss des RSC e. V., Geldstrafe min. 2.000,- € bzw. Sperre nicht unter sechs (6) Monaten von allen RSC-Rallyes;
- d) Sportwarte mit Lizenz: Einleitung eines Sportgerichtsverfahrens vor dem RSC-Sportgericht, Strafen siehe Punkt a);
- e) Sportwarte ohne Lizenz: Strafmaß wird vom OK des RSC immer unter Hinzuziehung des betroffenen Veranstalters festgelegt, es sollte sich am Mindeststrafmaß von Punkt a) orientieren;
- f) alle weiteren, o. g. Personen: siehe Punkt e) Sportwarte ohne Lizenz;

Es wird darauf hingewiesen, dass jeder Verstoß gegen das Wettverbot und jegliche Manipulation des Wettbewerbs auch weitere, straf- und/oder zivilrechtliche Konsequenzen nach sich ziehen kann.

### **39. RALLYEERGEBNISSE UND VORSCHRIFTEN NACH DER VERANSTALTUNG**

#### 39.1 ERSTELLUNG DER ERGEBNISSE

Die Ergebnisse werden durch die Addition aller auf den Wertungsprüfungen gefahrenen Zeiten sowie der Zeitstrafen, die auf der Strecke verhängt wurden, und aller anderen Zeitstrafen ermittelt.

#### 39.2 VERÖFFENTLICHUNG DER ERGEBNISSE

Während der Rallye zu veröffentlichende Ergebnisse:

39.2.1 Inoffizielle Ergebnisse: Ergebnisse, die von der Rallyeleitung im Verlauf der Rallye verteilt bzw. ausgehangen werden, dazu zählen auch Livezeiten, die der Veranstalter online zur Verfügung stellt,

39.2.2 Inoffizielle Zwischenergebnisse: Ergebnisse, die am Ende einer Etappe veröffentlicht werden,

39.2.3 Wertungsprüfungsergebnisse: Ergebnisse jeder Wertungsprüfung einzeln,

39.2.4 Vorläufige Endergebnisse: Ergebnisse, die vom Veranstalter am Ende der Rallye veröffentlicht werden,

39.2.5 Offizielle Endergebnisse: Ergebnisse, die von den Sportkommissaren bestätigt wurden.

39.2.6 Alle Teilnehmer, die der offiziellen Nennliste bzw. Nennungsliste eines Wettbewerbs zu entnehmen sind und für die Teilnahme am Wettbewerb der Veranstaltung gemäß diesem sportlichen Reglement berechtigt sind, d. h. auf der Starterliste aufgeführt werden, müssen in den Ergebnislisten der betreffenden Veranstaltung vollständig und geordnet aufgeführt sein.

39.2.7 Alle Teilnehmer, die nicht gewertet werden können (z. B. nicht gestartet, ausgefallen, ausgeschlossen, usw.), sind mit dem entsprechenden Vermerk des Grundes der Nichtwertung gemäß **Artikel 39.6** dieses Reglements am Ende der Ergebnislisten aufzuführen.

39.2.8 Bei einer Verspätung des Aushangs der vorläufigen Ergebnisse muss die neue Aushangzeit an der offiziellen Aushangtafel veröffentlicht werden. Mit Aushang der vorläufigen Ergebnisse beginnt die 30-minütige Protestzeit für alle Teilnehmer gegen dieses vorläufige Ergebnis.

39.2.9 Stellt sich erst nach Aushang der offiziellen Ergebnisse ein offensichtliches Versehen oder Irrtum in den Ergebnissen heraus und ergibt sich dadurch die Notwendigkeit zu nachträglichen Änderungen, sind nur die Sportkommissare berechtigt, die Ergebnisse in Absprache mit dem Rallyeleiter und dem RSC e. V. korrigieren zu lassen. Ein Protest dagegen ist nicht möglich. Die korrigierten Ergebnisse sind zu veröffentlichen bzw. zu versenden.

39.2.10 Werden die Ergebnisse den Teilnehmern zugesandt, z. B. per Post oder E-Mail, endet die Protestfrist am 7. Tag um 24 Uhr nach dem Versand dieser Ergebnisse. Dabei ist der Poststempel bzw. der Tag des Versendens der E-Mail maßgebend. Dies gilt auch für alle weiteren Fälle, an denen am Tag der Veranstaltung durch den Veranstalter, aus welchen Gründen auch immer, keine offiziellen Ergebnisse erstellt werden können.

#### 39.3 ZEITGLEICHHEIT BEI EINER VERANSTALTUNG ODER EINER ETAPPE EINER VERANSTALTUNG

39.3.1 Bei Zeitgleichheit am Ende einer Etappe einer Veranstaltung zwischen mehreren Teilnehmern ist derjenige Teilnehmer besser platziert, d. h. auf der niedrigeren Platzierung in der Klassen-, Gruppen- und Gesamtwertung, der in der ersten Wertungsprüfung der betreffenden Etappe, die keine Super Special Stage war, die bessere Zeit erreicht hat. Sollte auch hier Zeitgleichheit bestehen, werden die besseren Zeiten der folgenden Wertungsprüfung dieser Etappe in der Reihenfolge laut Veranstaltungszeitplan herangezogen bis diese Zeitgleich gebrochen ist.

39.3.2 Bei Zeitgleichheit am Ende einer Veranstaltung zwischen mehreren Teilnehmern ist derjenige Teilnehmer besser platziert, d. h. auf der niedrigeren Platzierung in der Klassen-, Gruppen- und Gesamtwertung, der in der ersten Wertungsprüfung der Veranstaltung, die keine Super Special Stage war, die bessere Zeit erreicht hat. Sollte auch hier Zeitgleichheit bestehen, werden die besseren Zeiten der folgenden Wertungsprüfung der Veranstaltung in der Reihenfolge laut Veranstaltungszeitplan herangezogen bis diese Zeitgleich gebrochen ist.

#### 39.4 FAIRE UND UNPARTEIISCHE BERICHTERSTATTUNG

Der Veranstalter sollte bei seiner Veranstaltung darauf achten, dass jegliche Berichterstattung fair und unparteiisch ist und zudem darauf, dass vor allem die Ergebnisse seiner Veranstaltung nicht absichtlich falsch dargestellt werden, soweit dies von ihm beeinflussbar ist.

#### 39.5 BEKANNTGABE DER ERGEBNISSE

Die Ergebnisse werden durch den Veranstalter veröffentlicht, nach Möglichkeit auch in digitaler Form für jeden einsehbar, z. B. zum Download auf der Homepage des Veranstalters bzw. der Veranstaltung bzw. der Veranstaltergemeinschaft.

Dem RSC e. V. ist außerdem eine vollständige Ergebnisliste mit der Gesamtwertung und allen Gruppen- und Klassenwertungen sowie Mannschafts- und Sonderwertungen (z. B.: RSC-Juniorcup) in digitaler Form binnen fünf (5) Tage nach Beendigung der Veranstaltung unaufgefordert zu übersenden.

#### 39.6 ERGEBNISLISTEN

In den Ergebnislisten jeder Veranstaltung müssen über die in [Artikel 14.14](#) dieses sportlichen Reglements genannten Mindestangaben hinaus folgende Angaben enthalten sein:

- a) Name des Veranstalters,
- b) Name, Datum und Ort der Veranstaltung,
- c) RSC-Genehmigungsnummer,
- d) Logo des RSC e. V.,
- e) Streckenlänge der Veranstaltung,
- f) Anzahl der Starter, der Teilnehmer in Wertung und der nichtgewerteten Teilnehmer,
- g) Gesamtfahrzeit, inkl. aller Zeitstrafen,
- h) Zeitabstände der Teilnehmer untereinander, inkl. Zeitstrafen,
- i) Fahrzeit für die einzelnen Wertungsprüfungen (kann bei Gruppen- und Klassenergebnissen sowie bei Sonderwertungen entfallen),
- j) in der jeweiligen Liste sind umgesetzte Entscheidungen des Rallyeleiters oder der Sportkommissare (z. B. Zeitstrafen, zugewiesene/gerechnete Zeiten, usw.) zu vermerken.

In allen Ergebnislisten sollen dabei außerdem folgende Abkürzungen verwendet werden:

- Abkürzung (engl. lang): Bedeutung innerhalb des RSC e. V.: Der jeweilige Teilnehmer ...
- DNS (did not start): ist nicht auf dieser Wertungsprüfung der Rallye gestartet,
  - DNF (did not finish): ist nicht im Ziel dieser Wertungsprüfung der Rallye angekommen,
  - DNQ (did not qualify): hat sich für den Wettbewerbsteil der Rallye nicht qualifiziert, d. h. es wurden festgelegte Qualifikationsnormen durch diesen nicht erfüllt,
  - DNC (did not compete): ist nicht im Startpark erschienen/blieb der Rallye unentschuldigt fern,
  - DSQ (disqualified): wurde disqualifiziert durch die Sportkommissare / das OK des RSC,
  - EXC (excluded): wurde mit dem Wertungsverlust durch den Rallyeleiter bestraft,
  - RAF (retired after finishing): ist nicht im Ziel-Parc Ferme am Ende der Rallye erschienen.

Die vorläufige und die offizielle Ergebnisliste müssen jeweils mit der Aushangzeit versehen sein.

#### 39.7 SCHADENSREGULIERUNG DURCH DEN VERANSTALTER BZW. TEILNEHMER

Der Veranstalter ist berechtigt, die Kosten zur Beseitigung aller Schäden, die nachweislich von einem oder mehreren seiner Teilnehmer während seiner Veranstaltung verursacht worden sind, diesen Teilnehmern zur Regulierung jedes einzelnen Schadens in Rechnung zu stellen bzw. stellen zu lassen.

## 39.8 VERANSTALTUNGSBERICHT

Der verantwortlichen Rallyeleiter der Veranstaltung übersendet dem RSC e. V. unaufgefordert einen Veranstaltungsbericht, gemäß der RSC-Vorlage, in digitaler Form binnen fünf (5) Tagen nach Beendigung der Veranstaltung. Dieser Bericht enthält alle Daten zur Veranstaltung (d. h. Anzahl der Wertungsprüfungen, Starterzahl, Teilnehmer in Wertung, Ausfälle, Schäden, usw.) sowie eine detaillierte Beschreibung des Ablaufs der Veranstaltung und aller Entscheidungen während der Veranstaltung.

Über besondere Vorkommnisse während der Veranstaltung ist vom Veranstalter nach Aufforderung durch den RSC e. V. oder das OK des RSC e. V. gesondert Bericht zu erstatten.

## 40. ZIEL UND SIEGEREHRUNG

### 40.1 ZIEL DER VERANSTALTUNG

Das letzte sportliche Wettbewerbselement jeder Veranstaltung ist die Ziel-Zeitkontrolle am Eingang des Ziel-Parc Ferme. Jedes Wettbewerbsfahrzeug muss nach Ankunft im Ziel-Parc Ferme bis zur Öffnung dieses Parc Fermes dort verbleiben. Weiteres dazu regeln die [Artikel 19 und 20.7](#) des RSC-RR.

Der Ziel-Parc Ferme wird nur durch den verantwortlichen Rallyeleiter wieder geöffnet. Dies bedarf jedoch der vorherigen und ausdrücklichen Bestätigung wie Freigabe des Parc Ferme durch die jeweiligen Sportkommissare. Diese Öffnung darf nicht vor dem Ende der technischen Protestfrist erfolgen.

Wettbewerbsfahrzeuge, gegen die ein technischer Protest besteht, dürfen den Ziel-Parc Ferme darüber hinaus, außer zu den technischen Untersuchungen bzw. Überprüfungen in Begleitung eines Offiziellen, nur nach einer jeweils gesonderter Freigabe durch den vorsitzenden Sportkommissar verlassen.

### 40.2 SIEGEREHRUNG BEI EINER VERANSTALTUNG

Die Siegerehrung ist Bestandteil jeder Veranstaltung. Sie stellt den Abschluss des chronologischen Ablaufs dar. Bei einem vorzeitigen Abbruch einer Veranstaltung ist ihre Durchführung freigestellt.

Die Teilnahme an der Siegerehrung ist für jeden Teilnehmer, der geehrt wird, Ehrenpflicht.

Teilnehmer, die zur Teilnahme an der Siegerehrung verhindert sind, setzen den Veranstalter darüber unaufgefordert in Kenntnis und bitten um eine persönliche Freistellung von der Siegerehrung.

Diese Freistellung des Teilnehmer von der Teilnahme an der Siegerehrung kann vom Veranstalter in begründeten Ausnahmefällen durch den Rallyeleiter erteilt werden, jedoch ist ein Vertreter zur Entgegennahme der Ehrenpreise vom jeweiligen Teilnehmer zu benennen und dieser Vertreter nimmt die Ehrenpreise während oder nach der Siegerehrung für den verhinderten Teilnehmer entgegen.

Die Anzahl und Art der Preise und den Ablauf der Siegerehrung regelt der jeweilige Veranstalter in seiner Veranstaltungsausschreibung für alle Teilnehmer unabhängig und verbindlich.

Es wird jedoch vom RSC e. V. empfohlen, bei der Siegerehrung einer jeden Veranstaltung mindestens die Gesamtsieger, die Sieger jeder ausgeschriebenen Wertungsklasse wie auch jeder ausgeschriebenen Wertungsgruppe (d. h.: R-SC, TC, PC, S-PC und EC) sowie die Mannschaftssieger zu ehren.

Im Falle einer Doppelveranstaltung ist es möglich für beide Veranstaltungen eine (1) gemeinsame Siegerehrung am Ende der letzten Veranstaltung vorzunehmen.

Dabei können im Ermessen des Veranstalters beide Veranstaltungen einer solchen Doppelveranstaltung in einer offiziellen Veranstaltungssonderwertung teilweise oder komplett gemeinsam für das Veranstaltungsergebnis gewertet werden, unabhängig zu den Wertungen für die Serien und Meisterschaften der Prädikatsgeber zu denen eine (1) oder beide Veranstaltungen gewertet werden.





Weiteres zur Siegerehrung regelt die Veranstaltungsausschreibung der jeweiligen Veranstaltung.



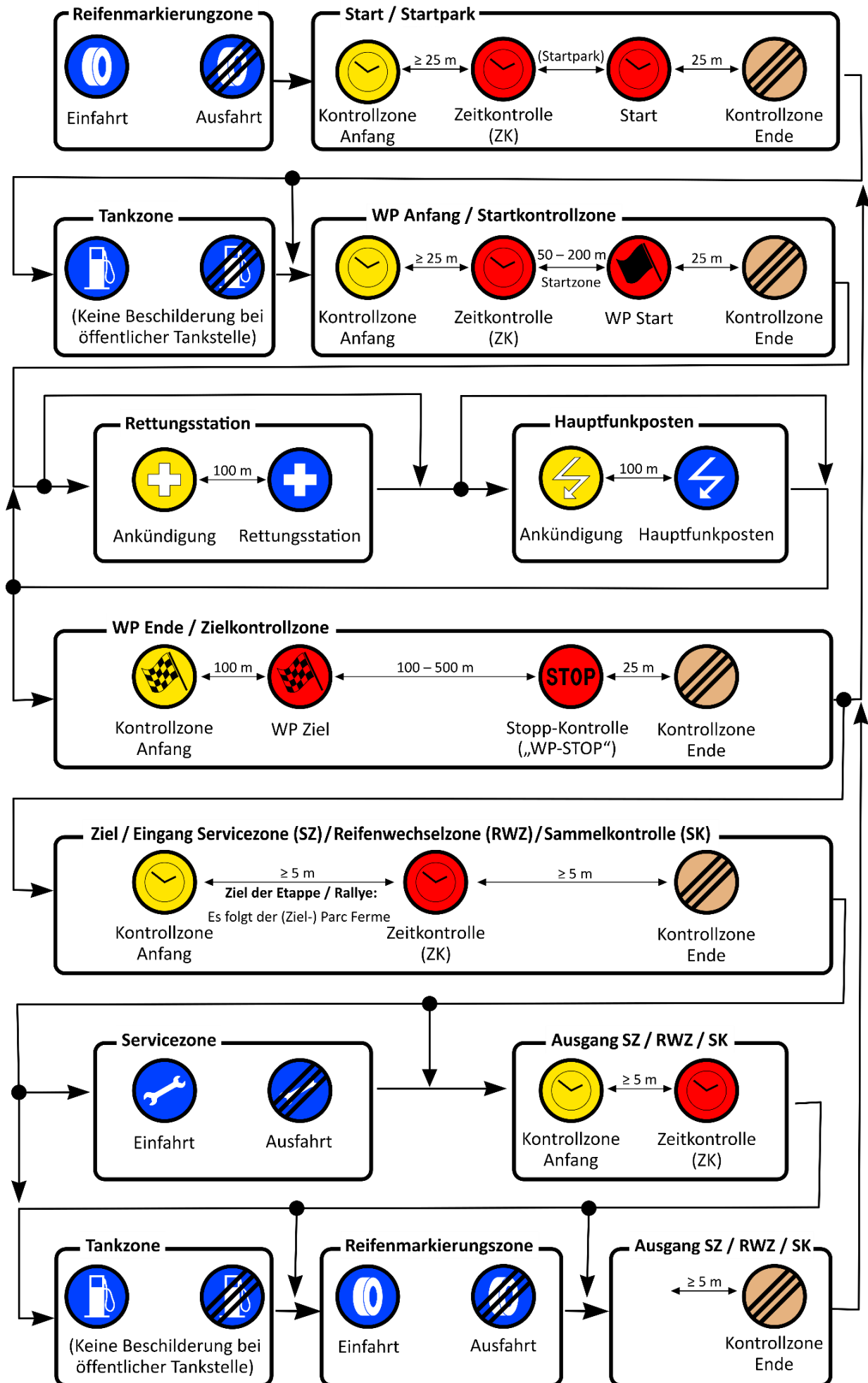
# RSC-Rallye-Reglement 2025 des RSC e. V.

Stand: 04.10.2018

## ANHANG I – BESTIMMUNGEN FÜR FIA-KONTROLLSTELLENSCHILDER

<b>Zeitkontrolle</b> (Anfang der Kontrollzone)	<b>Zeitkontrolle</b> (Kontrollposten)	<b>Ende der Kontrollzone</b>	
			
<b>WP-Start</b>	<b>WP-Ziel</b> (Anfang der Kontrollzone)	<b>WP-Ziel</b> (fliegend)	<b>WP-Stopp</b>
			
<b>Rettungsposten</b> (Hinweis)	<b>Rettungsposten</b> (Kontrollposten)	<b>Hauptfunkposten</b> (Hinweis)	<b>Hauptfunkposten</b> (Kontrollposten)
			
<b>Durchfahrtskontrolle</b> (Anfang der Kontrollzone)	<b>Durchfahrtskontrolle</b> (Kontrollposten)	<b>Reifenmarkierung/ Reifenkontrolle</b>	<b>Ende der Reifenm./ Reifenkontrolle</b>
			
<b>Anfang der Tankzone</b>	<b>Ende der Tankzone</b>	<b>Anfang der Servicezone</b>	<b>Ende der Servicezone</b>
			

Schilderdurchmesser: ca. 70 cm für Kontrollzonen, ca. 55 cm für weitere Standardschilder



# RSC-Rallye-Reglement 2025 des RSC e. V.

Stand: 20.08.2024

## ANHANG II – RICHTLINIE FÜR STANDARDdokUMENTE

Im Folgenden werden die Standarddokumente der Automobilrallyes des Rallye Supercup e. V. (RSC e. V.) für alle Veranstalter des durch das RSC-Rallye-Reglement des RSC e. V. erfassten Automobilsports verbindlich definiert. Dieser Anhang zum RSC-Rallye-Reglement des RSC e. V. durch das OK des RSC erarbeitet und beschlossen sowie von der Mitgliederversammlung genehmigt. Er ersetzt alle früheren Fassungen dieses Anhangs II zum RSC-Rallye-Reglement des RSC e. V. – Richtlinie des RSC e. V. für Standarddokumente. Diese Richtlinie dient der Vereinheitlichung in Gestaltung und Form aller darin genannter bzw. definierter Dokumente und Unterlagen für alle Veranstalter und deren Teilnehmer.

### INHALTSÜBERSICHT

<b>Name des Dokumentes der Veranstaltung:</b>	<b>Veröffentlichung:</b>
1. VERANSTALTUNGS AUSSCHREIBUNG	digital und ggf. für Aushänge gedruckt
2. BULLETINS	digital und ggf. für Aushänge gedruckt
3. RALLYE GUIDE	digital und nur bei Bedarf gedruckt
4. STRECKEN- UND ZEITPLÄNE	gedruckt und falls erforderlich digital
5. BORDBUCH / ROAD BOOK	nur gedruckt in Papierform
6. KONTROLLKARTEN / BORDKARTEN	gedruckt oder digital
7. NENNFORMULAR / ONLINENENNUNG	digital und nur bei Bedarf gedruckt
8. NENNUNGLISTE, STARTERLISTE UND ERGEBNISLISTEN	digital und ggf. für Aushänge gedruckt

### **1. VERANSTALTUNGS AUSSCHREIBUNG**

Jeder Veranstalter muss für seine Veranstaltung eine Veranstaltungsausschreibung erstellen, in dieser müssen der Ort, der Name, das Datum sowie der Veranstalter dieser Veranstaltung angegeben sein.

Eine elektronische Version des Entwurfs der Veranstaltungsausschreibung muss vom Veranstalter dem OK des RSC e. V. gemäß dem RSC-Rallye-Reglement zur Genehmigung eingereicht werden. Die Veranstaltungsausschreibung ist dabei sowohl im PDF-Format wie auch im Wordformat einzureichen.

Innerhalb von zwei (2) Wochen nach dem Erhalt des Entwurfs wird der RSC e. V. den Veranstalter über eventuell notwendigen Änderungen informieren und die Veröffentlichung der Ausschreibung – ggf. unter Änderungen bzw. Genehmigungsaufgaben – schriftlich, sportrechtlich genehmigen.

Die sportrechtlich-genehmigte Ausschreibung muss allen interessierten Teilnehmern und Offiziellen der Veranstaltung zur Verfügung stehen und veröffentlicht werden. Hierzu reicht eine digitale Veröffentlichung über die offizielle Homepage der Veranstaltung bzw. des Veranstalters aus.

Ein Versand per Post an interessierte Teilnehmer ist nicht vorgesehen.

Die sportrechtlich-genehmigte Veranstaltungsausschreibung muss im Organisations- und Sicherheitshandbuch des Veranstalters abgedruckt sein und der Genehmigungsbehörde vorgelegt werden.

Die Veranstaltungsausschreibung (kurz: RSC-VA) muss außerdem in gedruckter Form am offiziellen Aushang des Veranstalters für den Tag bzw. die Tage der betroffenen Veranstaltung für jedermann zugänglich durch den Veranstalter ausgehängt werden.

Die Veranstaltungsausschreibung muss dabei folgende Gliederung und Inhalte aufweisen:

## 1. Vorstellung der Veranstaltung

Titel der Veranstaltung: \_\_\_\_\_

Veranstaltungszeitraum: \_\_\_\_\_

- RSC-Rallye Typ A     RSC-Rallye Typ B     RSC-Rallye Typ C     RSC-Rallye Typ D  
(falls vorhanden) mit:  RSC-Cluballye     RSC-Gleichmäßigkeitsrallye  
 Fahrten im Rahmenprogramm außerhalb des sportlichen Wettbewerbs

### 1.1 Allgemeines zur Veranstaltung

Die Veranstaltung wird nach den Vorgaben und Bestimmungen der Motorsportordnung (MSpO) des Rallye Supercup e. V. (RSC e. V.), insbesondere dem RSC-Rallye-Reglement (kurz: RSC-RR) samt dessen Anhängen und eventuell erschienen Ergänzungen und aller erlassener Bulletins dazu sowie dieser Veranstaltungsausschreibung (kurz: RSC-VA) durchgeführt. Dies erfolgt unter Berücksichtigung aller Reglements, Vorgaben und Bestimmungen sowie aller gültigen Gesetze, Vorschriften und Vorordnungen, auf die in den o. g. Vorgaben, Bestimmungen und Reglements ausdrücklich verweisen wird.

Modifikationen, Abänderungen und/oder Ergänzungen zu diesen Reglements werden durch Veröffentlichung von durchnummerierten und datierten Bulletins vorgenommen. Diese müssen wie im RSC-Rallye-Reglement beschrieben genehmigt und veröffentlicht bzw. herausgegeben werden.

Zusätzliche Veranstaltungsinformationen werden im Rallye Guide, herausgegeben am xx.xx.20xx (Datum der Veröffentlichung, Veröffentlichung optional) veröffentlicht.

Die Motorsportordnung des Rallye Supercup e. V. und weitere Bestimmungen und Ordnungen sind auch kostenlos erhältlich bzw. downloadbar auf der RSC-Homepage unter [www.rallye-supercup.de](http://www.rallye-supercup.de).

### 1.2 Streckenbeschaffenheit der Veranstaltung

Qualifying: Asphalt/Beton	_____ km	Schotter	_____ km
1. Etappe: Asphalt/Beton	_____ km	Schotter	_____ km
2. Etappe: Asphalt/Beton	_____ km	Schotter	_____ km

### 1.3 Streckenlänge der Wertungsprüfungen und Streckenlänge der gesamten Veranstaltung

Anzahl der Etappen	_____	Anzahl der Sektionen	_____
Anzahl der Wertungsprüfungen	_____	Anzahl der Rundkurse	_____
Anzahl verschiedene Wertungsprüfungen	_____	verschiedene WP-km	_____
Anzahl der Wertungsprüfungen, Clubrallye	_____	WP-Länge Clubrallye	_____ km
Streckenlänge der gesamten Veranstaltung	_____ km	(ohne Qualifying)	
Streckenlänge der Wertungsprüfungen	_____ km	(ohne Qualifying)	
Streckenlänge der Qualifying-Prüfung	_____ km	(falls vorhanden)	

## 2. Organisation der Veranstaltung

### 2.1 Meisterschaften, Serien, Prädikate und Pokale zu denen die Veranstaltung gewertet wird

Meisterschaften   Serien   Prädikate   Pokale
RSC-Rallye Supercup Deutschland (RSC-Deutschland)

## 2.2 Registrierungsnummer des RSC e. V. der Veranstaltung

Reg.-Nr.: \_\_\_\_\_ genehmigt am: \_\_\_\_\_

## 2.3 Name, Adresse und Kontaktdaten des Veranstalters

Veranstalter: \_\_\_\_\_  
Vertreter des Veranstalters: \_\_\_\_\_  
Straße/Hausnummer: \_\_\_\_\_  
PLZ/Ort: \_\_\_\_\_  
Telefonnummer und Fax: \_\_\_\_\_  
E-Mailadresse: \_\_\_\_\_  
Homepage der Veranstaltung: \_\_\_\_\_

Das Rallyesekretariat ist zu folgenden Zeiten erreichbar: \_\_\_\_\_

## 2.4 Mitglieder des Organisationskomitees des Veranstalters

Veranstaltungsorganisationskomitee: \_\_\_\_\_  
\_\_\_\_\_  
\_\_\_\_\_

## 2.5 Sportkommissare des RSC e. V. bei der Veranstaltung

Sportkommissar (Vorsitzender): \_\_\_\_\_ Liz.-Nr.: \_\_\_\_\_  
weiterer Sportkommissar: \_\_\_\_\_ Liz.-Nr.: \_\_\_\_\_  
weiterer Sportkommissar: \_\_\_\_\_ Liz.-Nr.: \_\_\_\_\_

## 2.6 Delegierte des RSC e. V. bei der Veranstaltung

technischer Delegierter des RSC: \_\_\_\_\_ Liz.-Nr.: \_\_\_\_\_  
Beobachter des RSC: \_\_\_\_\_ Liz.-Nr.: \_\_\_\_\_  
Sicherheitsbeauftragter des RSC: \_\_\_\_\_ Liz.-Nr.: \_\_\_\_\_

## 2.7 Offizielle der Veranstaltung

Rallyeleiter (RyL): \_\_\_\_\_ Liz.-Nr.: \_\_\_\_\_  
stellvertretender Rallyeleiter: \_\_\_\_\_ Liz.-Nr.: \_\_\_\_\_  
Rallyesekretär (RyS): \_\_\_\_\_  
Leiter der Streckensicherung (LS): \_\_\_\_\_ Liz.-Nr.: \_\_\_\_\_  
Leiter der Streckensicherung (LS): \_\_\_\_\_ Liz.-Nr.: \_\_\_\_\_  
stellvertretender LS: \_\_\_\_\_ Liz.-Nr.: \_\_\_\_\_  
technischer Kommissar, Obmann: \_\_\_\_\_ Liz.-Nr.: \_\_\_\_\_  
weiterer technischer Kommissar: \_\_\_\_\_ Liz.-Nr.: \_\_\_\_\_  
weiterer technischer Kommissar: \_\_\_\_\_ Liz.-Nr.: \_\_\_\_\_  
Obmann der Zeitnahme: \_\_\_\_\_ Liz.-Nr.: \_\_\_\_\_  
Teilnehmerverbindung: \_\_\_\_\_

Leitender Rallyearzt (LRA): \_\_\_\_\_  
 Medizinischer Einsatzleiter (MEL): \_\_\_\_\_  
 Auswertung: \_\_\_\_\_  
 Pressebetreuung: \_\_\_\_\_  
 Umweltbeauftragter: \_\_\_\_\_  
 Elektrofachkraft für Gruppe E-PC: \_\_\_\_\_

## 2.8. Schiedsgericht des RSC e. V. bei der Veranstaltung

Schiedssportkommissar (Vorsitzender): \_\_\_\_\_  
 Sportkommissar: \_\_\_\_\_  
 weiterer Sportkommissar:  
 (nur bei nicht technischen Protesten) \_\_\_\_\_  
 technischer Schiedskommissar:  
 (nur bei technischen Protesten) \_\_\_\_\_  
 Organisationsleiter (OL): \_\_\_\_\_  
 Aktivenvertreter:  
 (nur wenn nicht gleichzeitig Betroffener) \_\_\_\_\_  
 Vertretung des Aktivenvertreters:  
 (nur wenn Aktivenvertreter Betroffener ist) \_\_\_\_\_

## 2.9 Lizenzanwärter bei der Veranstaltung

Anwärter zum Rallyeleiter:	_____	Liz.-Nr.:	_____
Anwärter zum LS:	_____	Liz.-Nr.:	_____
Anwärter Sportkommissar:	_____	Liz.-Nr.:	_____
Anwärter technischer Kommissar:	_____	Liz.-Nr.:	_____

## 2.10 Rallyezentrum (Rallye HQ) der Veranstaltung – Ort, Anschrift und Kontaktdaten

Bezeichnung: \_\_\_\_\_  
 Straße: \_\_\_\_\_  
 PLZ und Ort: \_\_\_\_\_  
 Tel. und Fax: \_\_\_\_\_  
 E-Mail: \_\_\_\_\_

Das Rallyezentrum ist eingerichtet

von: \_\_\_\_\_ bis: \_\_\_\_\_

Die Servicezone ist eingerichtet (falls vorhanden)

von: \_\_\_\_\_ bis: \_\_\_\_\_

## 2.11 Sachrichter während der Veranstaltung

als Rundenzähler:	_____	auf WP	_____
an der Bremsschikane:	_____	auf WP	_____
am Start der Wertungsprüfung:	_____	auf WP	_____

### 3. Programm der Veranstaltung

	Ort:	Datum:	Zeit:
<b>Nennungsbeginn</b>			
<b>Nennungsschluss</b>			
<b>Pressekonferenz vor der Rallye (optional)</b>			
<b>Bekanntgabe der Startnummern</b>			
<b>Versand der Nennbestätigungen</b>			
<b>Bordbuch-Ausgabe</b>			
<b>Beginn der Besichtigung</b>			
<b>Ende der Besichtigung</b>			
<b>Servicezone</b>			
<b>Dokumentenabnahme</b> (Prüfung der Dokumente , Ausgabe der Startnummern, Rallyeschilder, Serviceunterlagen und sonstiger Unterlagen)			
<b>technische Abnahme</b>			
<b>Nennungsschluss für Mannschaften</b>			
<b>Ausgabe des Tracking-Systems (optional)</b>			
<b>Shakedown (optional)</b>			
<b>Fahrerbesprechung (optional)</b>			
<b>Erste Sitzung der Sportkommissare</b>			
<b>Aushang der Liste der zum Start zugelassenen Fahrzeuge mit Startzeiten und Startreihenfolge für das Qualifying (optional)</b>			
<b>Start der Qualifying-Prüfung (optional)</b>			
<b>Parc Ferme nach dem Qualifying (optional)</b>			
<b>Aushang der Ergebnisse der Qualifying-Prüfung (optional)</b>			
<b>Aushang der Liste der zum Start zugelassenen Fahrzeuge mit Startzeiten und Startreihenfolge für die 1. Etappe</b>			
<b>Startpark Öffnung / Schließung (optional) / Startzone Einfahrt</b>			
<b>Start 1. Etappe – 1. Fahrzeug</b>			
<b>Ziel 1. Etappe – 1. Fahrzeug</b>			

Parc Ferme nach 1. Etappe			
Aushang der vorläufigen Ergebnisse der 1. Etappe sowie der Startzeiten und der Startreihenfolge für die 2. Etappe			
Start 2. Etappe – 1. Fahrzeug			
Ziel der Veranstaltung – 1. Fahrzeug			
technische Schlusskontrolle			
Ende der technischen Protestfrist			
Aushang der vorläufigen Endergebnisse			
Aushang der offiziellen Endergebnisse			
Siegerehrung			

#### 4. Nennungen

siehe [Artikel 14](#) des RSC-Rallye-Reglements

##### 4.1 Nennungsbeginn und Nennungsschluss

siehe [Artikel 3](#) dieser Veranstaltungsausschreibung

##### 4.2 Nennungsabgabe

Eine Nennungsabgabe ist nur per Onlinenennung möglich:  JA  NEIN

Das Nennformular ist auf der Homepage des Veranstalters zu finden unter folgendem Link (optional):

---

Adresse für die Übersendung des ausgedruckten Nennungsformulars (optional):

Name: \_\_\_\_\_

Straße: \_\_\_\_\_

PLZ/Ort: \_\_\_\_\_

Link zum Onlinenennungssystem des Veranstalters (optional):

---

##### 4.3 Maximal Anzahl von Teilnehmern und Wertungsklasseneinteilung

Die Anzahl der Teilnehmer ist auf \_\_\_\_\_ Teilnehmer begrenzt.

Wertungsklasseneinteilung: siehe [Artikel 4](#), [Anhang IX](#) und [Anhang X](#) des RSC-Rallye-Reglements

Klassenzusammenlegungen, gemäß [Artikel 18.2](#) des RSC-RR:  JA  NEIN



#### 4.4 Nenngelder / Nenngeldpakete

Mit freiwilliger Veranstalterwerbung:

EUR \_\_\_\_\_ bis Nennungsschluss zu ermäßigtem Nenngeld (inkl. MwSt.)  
EUR \_\_\_\_\_ bei normalem Nennungsschluss (inkl. MwSt.)

Ohne freiwilliger Veranstalterwerbung:

EUR \_\_\_\_\_ bis Nennungsschluss zu ermäßigtem Nenngeld (inkl. MwSt.)  
EUR \_\_\_\_\_ bei normalem Nennungsschluss (inkl. MwSt.)

Pro zusätzlicher Satz Serviceunterlagen, ein (1) Satz Serviceunterlagen muss in den Fahrtunterlagen der Teilnehmer jeweils enthalten sein:

EUR \_\_\_\_\_ (inkl. MwSt.)

Mannschaftsnennung:

EUR \_\_\_\_\_ (inkl. MwSt.)

#### 4.5 Zahlungsbedingungen

Das Nenngeld ist der Nennung als Scheck beizufügen oder auf das nachstehende Konto zu überweisen. Dem Nennformular muss ein entsprechender Beleg beigelegt sein:

Kontoverbindung des Veranstalters:

\_\_\_\_\_  
Kreditinstitut

\_\_\_\_\_  
Kontoinhaber

\_\_\_\_\_  
IBAN

\_\_\_\_\_  
BIC

\_\_\_\_\_  
Verwendungszweck

#### 4.6 Nenngeldrückerstattung

siehe [Artikel 14.12.2](#) des RSC-Rallye-Reglements

Darüber hinaus wird das Nenngeld zurückerstattet vom Veranstalter:

\_\_\_\_\_  
\_\_\_\_\_

#### 4.7 Datenschutzbeauftragte(r) des Veranstalters

\_\_\_\_\_  
\_\_\_\_\_  
\_\_\_\_\_

## 5. Versicherung und Haftungsausschluss

siehe **Artikel 13** des RSC-Rallye-Reglements

## 6. Startnummern, Rallyeschilder und Werbung

6.1 Startnummern, Rallyeschilder und verbindliche Veranstalterwerbung

siehe **Artikel 8.2 sowie 10** des RSC-Rallye-Reglements

Rallyeschild: \_\_\_\_\_

ober-/ unterhalb der Startnummern: \_\_\_\_\_ z. B.: Startnummerträger l x b cm

Die Serienwerbung zum RSC-Rallye Supercup Deutschland (RSC-Deutschland) ist für alle Teilnehmer zwingend vorgeschrieben, siehe auch **Artikel 8** der Serienausschreibung des RSC-Rallye Supercup Deutschland (RSC-Deutschland). Für verbindliche Veranstalterwerbung gilt **Artikel 10.7** des RSC-RR.

vorgesehene und verbindliche Veranstalterwerbung: \_\_\_\_\_

dafür freizuhaltende Fläche/n am Wettbewerbsfahrzeug: \_\_\_\_\_

6.2 Freiwillige Veranstalterwerbung

siehe **Artikel 10.8** des RSC-Rallye-Reglements

freiwillige, vom Veranstalter vorgesehene Werbung: \_\_\_\_\_

dafür freizuhaltende Fläche/n am Wettbewerbsfahrzeug: \_\_\_\_\_

## 7. Besichtigung der Wertungsprüfungen

siehe **Artikel 23** des RSC-Rallye-Reglements und **Artikel 3** dieser Veranstaltungsausschreibung

Die Anzahl der Besichtigungsfahrten pro Teilnehmer beträgt/ist:

UNBEGRENZT     1 Abfahrt pro WP     2 Abfahrten pro WP     \_\_\_ Abfahrten pro WP

Geschwindigkeitsbegrenzungen während dem Abfahren/Besichtigen der Wertungsprüfungen:

innerorts:     30 km/h     \_\_\_\_\_ km/h

außerorts:     80 km/h     \_\_\_\_\_ km/h

siehe **Artikel 23.4.4** des RSC-Rallye-Reglements

Besichtigungsfahrzeug freigestellt, gemäß **Artikel 23.1** des RSC-RR:     JA     NEIN

wenn nein: \_\_\_\_\_

## 8. Dokumentenabnahme

siehe **Artikel 17** des RSC-Rallye-Reglements und **Artikel 3** dieser Veranstaltungsausschreibung

Für einen zügigen Ablauf sind folgende Unterlagen bereitzuhalten: siehe **Artikel 17.2** RSC-RR.

Zeitplan für die Dokumentenabnahme (optional):

Startnummer	Zeitraum	Startnummer	Zeitraum
1 - 10	11:00 h – 11:20 h	11 - 20	11:20 h – 11:40 h

## 9. Technische Abnahme mit Markierungen und Plombierungen

siehe **Artikel 17** des RSC-Rallye-Reglements und **Artikel 3** dieser Veranstaltungsausschreibung

Zeitplan für die technische Abnahme (optional):

Startnummer	Zeitraum	Startnummer	Zeitraum
1 - 10	11:00 h – 11:20 h	11 - 20	11:20 h – 11:40 h

Alle eventuell verwendeten Spritzlappen am Wettbewerbsfahrzeug müssen dem Artikel 252.7.7 im Anhang J zum ISC der FIA entsprechen.

Die Geräusch- und Abgasvorschriften des RSC e. V. sind einzuhalten.

Wird ein Tracking-System, gemäß **Artikel 7.2** des RSC-RR verwendet:  JA  NEIN

wenn ja, für die Installation bzw. den Einbau des verwendet Tracking-System gilt:

---

---

wenn ja, es wird dabei folgendes Tracking-System verwendet vom Veranstalter:

---

---

## 10. Spezielle Abläufe und Bestimmungen bei der Veranstaltung

### 10.1 Show-Start, Startreihenfolge und Qualifying-Prüfung

Show-Start, gemäß **Artikel 24.1** des RSC-RR:  JA  NEIN

wenn ja: 

---

---

Startreihenfolge, gemäß **Artikel 12.2.6** des RSC-RR:  JA, absteigend  JA, aufsteigend  NEIN

wenn nein: 

---

---

Qualifying-Prüfung, gemäß Artikel 22 des RSC-RR:  JA  NEIN

wenn ja, ergibt sich folgende, verbindliche Startreihenfolge für die Veranstaltung durch das Ergebnis der Qualifying-Prüfung für die Teilnehmer:

---

---

#### 10.2 Ziel der Veranstaltung

Ziel der Rallye gemäß Artikel 40.1 des RSC-RR:  JA  NEIN

wenn nein: \_\_\_\_\_

#### 10.3 Vorzeit während der Veranstaltung

Vorzeit gemäß Artikel 32.2.14 des RSC-RR erlaubt:  JA  NEIN

wenn ja: \_\_\_\_\_  
\_\_\_\_\_

#### 10.4 Podiumszeremonie an der Veranstaltung

Podiumszeremonie gemäß Artikel 12.2.4 des RSC-RR:  JA  NEIN

wenn ja: \_\_\_\_\_  
\_\_\_\_\_

#### 10.5 Straf- und Maximalzeiten

10.5.1 für Verspätung an einer Zeitkontrolle: \_\_\_\_\_ Sekunden <sup>1)</sup>

10.5.2 für zu frühe Ankunft an einer Zeitkontrolle: \_\_\_\_\_ Sekunden <sup>1)</sup>

<sup>1)</sup>jeweils pro Minute bzw. Bruchteil einer Minute

siehe Artikel 32.2.10 bis 32.2.12 sowie Anhang X des RSC-Rallye-Reglements

#### 10.5.3 Maximalzeit – Grundlage zur Berechnung bzw. Bestimmung

Referenzzeit auf Grundlage der schnellsten Fahrzeit jeder Wertungsprüfung der

Gesamtwertung  jeweiligen Wertungsgruppe  jeweiligen Wertungsklasse  
mit einem Berechnungskoeffizient pro angefangene 100 Meter WP von \_\_\_\_\_ Sekunden

oder  eine vom Veranstalter festgelegte Zeitvorgabe für jede Wertungsprüfungen

siehe Artikel 25.3 sowie Anhang X des RSC-Rallye-Reglements

#### 10.6 Flaggensignale und deren Anwendung, Bedeutung und Sanktionierung

siehe Artikel 29.6.2 des RSC-Rallye-Reglements

Nationalflagge als Startsignal von Rundkursen:  JA  NEIN

wenn ja auf Wertungsprüfung: \_\_\_\_\_

schwarz-weiß-karierte Flagge als Zielsignal von Rundkursen:  JA  NEIN

wenn ja auf Wertungsprüfung: \_\_\_\_\_

weitere Flaggensignale, gemäß Artikel 29.6.2 f) des RSC-RR:  JA  NEIN

wenn ja: Es kommen die folgenden, weiteren Flaggensignale zum Einsatz:

- a) Flaggensignal: \_\_\_\_\_  
Bedeutung: \_\_\_\_\_  
Anwendung: \_\_\_\_\_  
Bestrafung: \_\_\_\_\_
- b) Flaggensignal: \_\_\_\_\_  
Bedeutung: \_\_\_\_\_  
Anwendung: \_\_\_\_\_  
Bestrafung: \_\_\_\_\_

### 10.7 Super Special Stage bei der Veranstaltung

Super Special Stage, gemäß Artikel 26 des RSC-RR:  JA  NEIN

wenn ja: \_\_\_\_\_  
\_\_\_\_\_

### 10.8 Spezielle Abläufe und Aktivitäten während der Veranstaltung (falls vorhanden)

10.8.1 \_\_\_\_\_

10.8.2 \_\_\_\_\_

### 10.9 Offizielle Zeit während der Veranstaltung

- Mitteleuropäische Zeit MEZ (UTC+1 bzw. GMT+1)
- Mitteleuropäische Sommerzeit MESZ (UTC+2 bzw. GMT+2)

Unter Tel.: + 49 180 / 4 100 100 (20 Cent/Verbindung aus dem dt. Festnetz, Mobilfunk max. 42 Cent/Minute) ist rund um die Uhr die Zeitansage der Telekom Deutschland GmbH erreichbar.

## 11. Kennzeichnung der Offiziellen und Sportwarte während der Veranstaltung

Kontrollstellenleiter: \_\_\_\_\_  
Wertungsprüfungsleiter: \_\_\_\_\_  
Streckenposten: \_\_\_\_\_  
Funkposten: \_\_\_\_\_  
Zeitnehmer: \_\_\_\_\_

## 12. Siegerehrung und Preise der Veranstaltung

### 12.1 Ort und Zeit der Siegerehrung

siehe Artikel 40.2 des RSC-Rallye-Reglements und Artikel 3 dieser Veranstaltungsausschreibung

## 12.2 Preise an der Veranstaltung

Gesamtwertung: \_\_\_\_\_  
Klassenwertung: \_\_\_\_\_  
Gruppenwertung: \_\_\_\_\_  
Mannschaftswertung: \_\_\_\_\_  
Sonderwertung(en): \_\_\_\_\_  
\_\_\_\_\_

Die Vergabe weiterer Preise behält sich der Veranstalter vor.

## 13. Schlussabnahme

siehe **Artikel 19** des RSC-Rallye-Reglements

Ort und Zeitraum: siehe **Artikel 3** dieser Veranstaltungsausschreibung

## 14. Strafen

siehe im jeweiligen Artikel des RSC-Rallye-Reglements des RSC e. V. bzw. im **Anhang VII** zum RSC-Rallye-Reglement des RSC e. V. bzw. in dieser Veranstaltungsausschreibung

## 15. Protest- und Berufung

siehe **Artikel 37** des RSC-Rallye-Reglements und **Artikel 3** dieser Veranstaltungsausschreibung

## 16. Anhänge

**Anhang 1**                    **Strecken- und Zeitplan** (optional)  
(darf jedoch frühestens fünf Tage vor der Veranstaltung veröffentlicht werden)

**Anhang 2**                    **Besichtigungszeitplan** (optional)  
(weitere Veranstalterinformationen)

**Anhang 3**                    **Namen und Bilder der Fahrerverbindungspersonen** (empfohlen)  
(sind im Bordbuch abgedruckt und am offiziellen Aushang veröffentlicht)

**Anhang 4**                    **Ergänzende Hinweise des Veranstalters** (falls notwendig)  
(z.B. Unterkünfte, Hotels, Camping- und Wohnmobilplätze, Tourist-Info, usw.)

Anhänge 5, 6, 7, usw.    nach Ermessen des jeweiligen Veranstalters

---

Der Veranstalter erklärt, dass diese Veranstaltung nach den Bestimmungen des RSC e. V., der StVO der Bundesrepublik Deutschland und dieser Veranstaltungsausschreibung durchgeführt wird.

Der Veranstalter trägt dafür Sorge, dass alle vom Veranstalter eingesetzten Helfer, Sportwarte und andere Beteiligte, die keiner Lizenzierung unterliegen bzw. nicht im Besitz einer Lizenz des RSC e. V. sind, die Bestimmungen des RSC e. V. verbindlich anerkennen, anwenden und einhalten.

## 2. BULLETINS

Bulletins sind definiert im **Artikel 2.6** des RSC-Rallye-Reglements.

### Bulletins werden herausgegeben:

1. Bis zum Beginn der Dokumentenabnahme vom Veranstalter der Veranstaltung.

Sie müssen dem RSC e. V. zur Genehmigung eingereicht werden. Genehmigungsfrei sind Änderungen der Streckenführung oder Änderungen bezüglich der Besichtigungsmöglichkeiten der Wertungsprüfungen.

2. Nach Beginn der Dokumentenabnahme von den Sportkommissaren der Veranstaltung.

Änderungen der Streckenführung können vom Rallyeleiter bekanntgegeben werden.

Die Bulletins müssen fortlaufend nummeriert und datiert sein. Die Art der Nummerierung liegt dabei im alleinigen Ermessen des Veranstalters. Sie muss jedoch einheitlich und klar erkennbar sein.

Alle Bulletins, die vor der Dokumentabnahme veröffentlicht werden, müssen auf der Homepage der Veranstaltung bzw. des Veranstalters digital herunterladbar sein.

Alle Bulletins sollten, vollkommen unabhängig vom Zeitpunkt der jeweiligen Veröffentlichung, auf gelbem Papier gedruckt sein und müssen außerdem an der/den offiziellen Aushangtafel(n) der Veranstaltung öffentlich für die gesamte Dauer der betroffenen Veranstaltung ausgehängt werden. Ist einzig ein digitaler Veranstaltungsaushang vorgesehen, ist die rein digitale Veröffentlichung ausreichend. Ein (1) analoger Aushang, d. h. Aushang in gedruckter Form, wird jedoch dringend empfohlen.

Eine Veröffentlichung auf der Homepage der Veranstaltung bzw. des Veranstalters von Bulletins, die nach dem Beginn der Dokumentenabnahme genehmigt worden sind, wird empfohlen, wenn es die Umstände erlauben und sollte so erfolgen, wie bei den Bulletins vor Beginn der Dokumentabnahme.

Wenn möglich, sollten die Teilnehmer auf elektronischen Weg über die Veröffentlichung eines jeden Bulletin informiert werden. Hierzu kann der betroffene Bulletin entweder per E-Mail an die bereits genannten Teilnehmer versendet werden, den Teilnehmern per E-Mail ein Hinweis, ggf. mit Link zum Bulletin zugesendet werden und/oder die Teilnehmer mit ihrer Nennbestätigung einen Hinweis auf alle bereits ergangenen und veröffentlichten Bulletins erhalten.

Die Teilnehmer müssen immer den Empfang eines jeden Bulletin durch ihre Unterschrift bestätigen.

Ein Bulletin darf nur veröffentlicht werden, nachdem es vom RSC e. V. genehmigt oder von den Sportkommissaren herausgegeben bzw. genehmigt wurde.

### Ein Bulletin muss enthalten:

- den Namen, Datum und Registrierungsnummer der Veranstaltung,
- Name und Unterschrift sowie Funktion des Mitteilers / der Mitteiler,
- ggf. Ort, Datum und Unterschrift der Genehmigung durch den RSC e. V.,
- ggf. Ort, Datum und Unterschrift der Genehmigung durch die Sportkommissare,
- an wen dieser Bulletin gerichtet ist,
- Inhalt des Bulletin, die Änderungen sind dabei hervorzuheben bzw. klar zu verdeutlichen,
- Datum und Uhrzeit der Veröffentlichung.

### 3. RALLYE GUIDE

Die Erstellung, der Inhalt und die äußere Form bzw. Gliederung des RSC-Rallye Guide (RSC-RG) ist für den jeweiligen Veranstalter freigestellt. Es muss außerdem kein Rallye Guide erstellt werden.

Wird ein Rallye Guide vom Veranstalter erstellt, sollte dieser alle Informationen über die Veranstaltung in einem Dokument zusammengestellt enthalten. Dieses Dokument ist für die Teilnehmer, die Offiziellen und die Presse gedacht. Es kann aber auch öffentlich zugänglich gemacht werden.

Der Rallye Guide wird im Internet als elektronisches Dokument mindestens drei (3) Wochen vor dem Start der Veranstaltung veröffentlicht, kann an der Veranstaltung ausliegen und kann den Teilnehmern auch auf gesonderten Wunsch hin, ggf. gegen Zahlung einer Aufwandsentschädigung, auch digital und/oder analog in gedruckter Form zu gesendet werden. Der Druck des Rallye Guides liegt im Ermessen des jeweiligen Veranstalters.

#### Inhaltsübersicht des Rallye Guide

Art.	Überschrift (Inhalt)	RSC-VA <sup>1)</sup>	RSC-RG <sup>2)</sup>
<b>1</b>	<b>Allgemeines zur Veranstaltung</b>		
	Einführung und Begrüßung zur Veranstaltung	-	X
	Vorstellung der Offiziellen und der Veranstaltung	-	X
<b>2</b>	<b>Kontaktdaten des Veranstalters</b>		
	<b>a) Permanente Kontaktdaten des Veranstalters</b>		
	Anschrift, Ort, Telefonnummer, Faxnummer, E-Mailadresse	X	-
	<b>b) Kontaktdaten des Rallyezentrums (HQ) der Veranstaltung</b>		
	Anschrift, Ort, Telefonnummer, Faxnummer, E-Mailadresse	X	X
	<b>c) Rallyebüro – Ort, Erreichbarkeit und Öffnungszeiten</b>	X	X
	<b>d) Pressebüro – Ort, Erreichbarkeit und Öffnungszeiten</b>	-	X
<b>3</b>	<b>Nennungen und Nennungsabgabe zur Veranstaltung</b>		
	Meisterschaften, Serien, Pokale zu denen die Rallye gewertet wird	X	X
	Nennfelder, Nennungsabgabe, Fristen für die Nennungsabgabe	X	X
<b>4</b>	<b>Servicezonen während der Veranstaltung</b>		
	Informationen über die Servicezonen	-	X
	Einrichtung der Servicezonen	-	X
	Ausstattung der Servicezone – <sup>3)</sup> siehe Liste am Ende dieser Tabelle	-	X
<b>5</b>	<b>Funk an der Veranstaltung</b>		
	Kontaktdaten des Verantwortlichen, ggf. der Genehmigungsbehörde	-	X
<b>6</b>	<b>Gästebetreuung des Veranstalters</b>		
	Kontaktdaten des Verantwortlichen	-	X
<b>7</b>	<b>Übernachtungsmöglichkeiten (Hotels, Pensionen, Ferienwohnungen)-</b>		X
<b>8</b>	<b>Besichtigung der Wertungsprüfungen (Ablauf und Bestimmungen)</b>	X	X



Art.	Überschrift (Inhalt)	RSC-VA <sup>1)</sup>	RSC-RG <sup>2)</sup>
<b>9</b>	<b>Technische Abnahme und Dokumentenabnahme</b>		
	Datum und Zeitraum, eventuell individuelle Abnahmezeiten	X	X
	Notwendige Vorbereitungen von der Abnahme	X	X
	Abholung und Rückgabe des Tracking-Systems – falls vorhanden	X	X
	Schlussabnahme, Datum, Zeitpunkt und Ort	X	X
<b>10</b>	<b>Qualifing-Prüfung bzw. Shakedown – falls vorhanden</b>		
	allgemeine Informationen, Zeitplan, Länge und Beschaffenheit	X	X
<b>12</b>	<b>Start der Veranstaltung</b> (Ablauf und Besonderheiten)	X	X
<b>13</b>	<b>Ziel der Veranstaltung</b> (Ablauf und Besonderheiten)	X	X
<b>14</b>	<b>Presse und PR-Aktivitäten</b>		
	Kontakt zum Verantwortlichen des Veranstalters vor der Rallye	-	X
	Akkreditierungskriterien – Anmeldeschluss	-	X
	Akkreditierung vor Ort – Ort und Öffnungszeiten des Pressebüros	-	X
	weitere Abläufe und Besonderheiten (z. B. Pressekonferenz)	-	X
<b>15</b>	<b>Medizinische Hilfe und wichtige Nummern</b>		
	Notrufnummern	-	X
	Telefonnummern von Krankenhäusern im Rallyegebiet, Polizei, Abschleppdiensten, Apotheken, usw.	-	X
<b>16</b>	<b>Liste weitere nützlicher Fakten und Dienstleistungen</b>		
	dazu zählen: Taxiunternehmen, Mietwagenfirmen, Bankfilialen, usw.	-	X

<b>Anhänge im Ermessen des jeweiligen Veranstalters</b>			
	<b>Titel</b>	<b>RSC-VA <sup>1)</sup></b>	<b>RSC-RG <sup>2)</sup></b>
	<b>Zeit- und Streckenpläne</b>		
	alle Etappen	X	X
	Zeit- und Streckenpläne im Vergleich zum Vorjahr	-	X
	Besichtigungszeitplan	X	X
	<b>Karten – im Format DIN A4 und DIN A3</b>		
	Übersichtskarten für jede Etappe	-	X
	Karten der Wertungsprüfungen und Karten für die Besichtigung - optional	-	-
	Karten der Qualifying-Prüfung bzw. den Shakedown – falls vorhanden	-	X
	Übersichtskarten mit den Orten des Rallyezentrum, der Servicezone, technischen Abnahme und der Dokumentabnahme, usw.	-	X
	<b>Detailkarten, Zeichnungen und Pläne</b>		
	technische Abnahme, ggf. mit Lautstärkenmessung, Dokumentabnahme, Installation des Tracking-Systems, Servicezonen mit ggf. individuellen Serviceflächen, Rallyezentrum, Start- und Zielbereich, Ort der Siegerehrung	-	X

<sup>1)</sup>Veranstaltungsausschreibung der jeweiligen Veranstaltung, gemäß RSC-Vorlage

<sup>2)</sup>Rallye Guide der jeweiligen Veranstaltung, gemäß dieser Vorgaben

<sup>3)</sup>Empfohlene Checkliste für den Inhalt der Übersichtspläne bzw. die Planung von Servicezonen:

- Zeitkontrolle in (ZK-IN) / Zeitkontrolle aus (ZK-OUT) jeder Servicezone mit fortlaufender Nummer gemäß Zeit- und Streckenplan,
- Parc Ferme vor bzw. nach jeder Servicezone,
- technische Zone vor jeder Servicezone,
- Reifenmarkierungszone nach jeder Servicezone,
- Tankzone am Ausgang aus jeder Servicezone,
- Umweltbestimmungen des Veranstalters bzw. des RSC e. V.,
- Weitere Auflagen der Genehmigungsbehörde bzw. des Eigentümers des Serviceplatzes,
- Ein- und Ausfahrt der Servicefahrzeuge in die Servicezone,
- Position des Rettungsdienstes und der Feuerwehr in der Servicezone,
- zusätzliche Parkfläche für weitere Fahrzeuge der teilnehmenden Teams (nicht Wettbewerbs- oder Servicefahrzeug),
- ggf. Parkplätze für Offizielle, Presse und Gäste,
- Zuschauerparkplätze,
- Rallyebüro mit Erreichbarkeit des Rallyeleiters und der Teilnehmerverbindungsleute,
- Informationsstände bzw. offizieller Aushang des Veranstalters,
- öffentliche Toiletten,
- Wasser- und Stromversorgung,
- Abfallbehälter, Flüssigkeitsbehälter.

Das Format der Anhänge und die Anhänge selbst sowie die detaillierte Ausgestaltung und der Umfang dieses Rallye Guides liegen im Ermessen des jeweiligen Veranstalters.

Der Veranstalter darf auch weitere Formulare seinem Rallye Guide beilegen bzw. beifügen.

Dies können z. B. folgende Formulare sein:

- Hotelreservierung,
- Reservierung von Fläche in der Servicezone,
- Presseakkreditierung,
- Registrierung für das Abfahren der Wertungsprüfungen,
- Bestellformular für zusätzliches Material beim Veranstalter.

#### 4. STRECKEN- UND ZEITPLÄNE

Die Strecken- und Zeitpläne sollten frühestens fünf (5) Tage vor der Veranstaltung durch den Veranstalter veröffentlicht werden. Die Veröffentlichung ist dem Veranstalter allerdings freigestellt.

Jeder Strecken- und Zeitplan sollte folgende äußere Form aufweisen:

- Felder, die eine Sammelkontrolle (Regrouping) mit und ohne Servicezone anzeigen, sollten eine schwarze Umrandung aufweisen, bei Farbdruck empfiehlt sich eine Schattierung zur besseren Darstellung, z. B. in Hellblau,
- Felder, die auf Tankzonen hinweisen, können freiwillig enthalten sein und sollten eine dünne schwarze Umrandung haben, bei Farbdruck empfiehlt sich eine Schattierung, z. B. in Gelb,
- jeder Aufenthalt in einer Servicezone kann mit Buchstaben, z. B.: A, B, C, usw., oder mit Ziffern, z. B. 1, 2, 3, usw., fortlaufend gekennzeichnet werden,
- die „ZK 0“ ist immer das erste Wettbewerbselement der Rallye, z. B. Einfahrt in den Startpark der Rallye. Ein Show Start ist nicht als „ZK 0“ zu betrachten,
- die Nummer der Sektion(en) sollte am linken oder rechten Rand angeführt sein,
- Strecken- und Zeitpläne für die Qualifying-Prüfung oder den Shakedown sollen in gleicher Form veröffentlicht werden.

Sektion	Abschnitt	Ort	Rot	Slowly	StNr1	Ende	Zeit für Fahrabschnitt	Distanz Fahrabschnitt	Länge der Wertungsprüfung	Anteil Festbelag	Anteil Schotter	Distanz Verbindungsetappe	Durchschnittsgeschwindigkeit Fahrabschnitt
1	0	Einfahrt Startpark Sulzdorf	10:15	10:30	11:00	- 13:45 Uhr							
	1	Start Sulzdorf	10:25	10:40	11:10	- 13:55 Uhr	15 min	6 km				6 km	24 km/h
		ZK 1 Serrfelder Mühle	10:40	10:55	11:25	- 14:10 Uhr							
	2	WP 1 Möbelwerke	10:43	10:58	11:28	- 14:13 Uhr	15 min	10 km	5,6 km	100%	0%	4 km	40 km/h
		WP 1 - ZK 2 ZK 2 Schwanhausen	10:58	11:13	11:43	- 14:28 Uhr							
	3	WP 2 Bayerturm XL	11:01	11:16	11:46	- 14:31 Uhr	20 min	18 km	10,9 km	100%	0%	7 km	54 km/h
		WP 2 - ZK 3 ZK 3 Alsleben	11:21	11:36	12:06	- 14:51 Uhr							
	4	WP 3 Saalbrunnen	11:24	11:39	12:09	- 14:54 Uhr	40 min	33 km	9,1 km	100%	0%	24 km	50 km/h
		WP 3 - ZK 4 ZK 4 Schweinsaupten	12:04	12:19	12:49	- 15:34 Uhr							
	5	WP 4 Baunachgrund	12:07	12:22	12:52	- 15:37 Uhr	50 min	32 km	8,2 km	84%	16%	24 km	38 km/h
WP 4 - ZK 5 ZK 5 Sulzdorf Pause Eingang		12:57	13:12	13:42	- 16:27 Uhr								
		Sulzdorf Pause (Sammelkontrolle)					110 min						
2	6	ZK 6 Sulzdorf Pause Ausgang	14:47	15:02	15:32	- 18:17 Uhr	15 min	6 km				6 km	22 km/h
		ZK 6 - ZK 7 ZK 7 Serrfelder Mühle	15:02	15:17	15:47	- 18:32 Uhr							
	7	WP 5 Möbelwerke II	15:05	15:20	15:50	- 18:35 Uhr	15 min	10 km	5,6 km	100%	0%	4 km	40 km/h
		WP 5 - ZK 8 ZK 8 Schwanhausen	15:20	15:35	16:05	- 18:50 Uhr							
	8	WP 6 Bayerturm XL II	15:23	15:38	16:08	- 18:53 Uhr	20 min	18 km	10,9 km	100%	0%	7 km	54 km/h
		WP 6 - ZK 9 ZK 9 Alsleben	15:43	15:58	16:28	- 19:13 Uhr							
	9	WP 7 Saalbrunnen II	15:46	16:01	16:31	- 19:16 Uhr	30 min	21 km	9,1 km	100%	0%	12 km	42 km/h
		WP 7 - ZK 10 ZK 10 Sulzdorf	16:16	16:31	17:01	- 19:46 Uhr							
	10	WP 8 Sulzd. Rundkurs	16:19	16:34	17:04	- 19:49 Uhr	17 min	3 km	2,5 km	100%	0%	1 km	12 km/h
		WP 8 - Ziel Ziel (Vorzeit)	16:36	16:51	17:21	- 20:06 Uhr							
Gesamtstrecke							157 km	62 km	60,3 km	1,3 km	95 km	38 km/h	

## 5. BORDBUCH / ROAD BOOK

### 5.1 ALLGEMEINES

Die Vorgaben und Bestimmungen für das Bordbuch gelten stets für alle Rallyes des RSC e. V.

Alle Angaben müssen gut lesbar sein, auch unter der Berücksichtigung, dass das Bordbuch bei Nacht und in einem fahrenden Fahrzeug gelesen werden muss.

Auf jeder Seite sollte ausreichend Platz sein, damit die Teilnehmer ihre eigenen Kommentare einfügen können.

Die Bordbücher für ggf. verschiedene Tage müssen deutlich unterschieden werden können.

Der Veranstalter kann darüber hinaus noch folgende und zusätzliche Angaben und Inhalte vorsehen:

- bei Wertungsprüfungen, die genau gleich wie im Vorjahr gefahren werden, kann die schnellste gefahrene Zeit aus den Vorjahren angegeben werden,
- Formular für einen Ausfall,
- Formular für Anfragen.

### 5.2 FORMAT UND DESIGN

Das Bordbuch ist im Format DIN A5 oder DIN A4 gemäß DIN-Norm 476 zu drucken. Dabei wird empfohlen im Format DIN A5 maximal 6 Zeichen pro Seite und im Format DIN A4 maximal 10 Zeichen pro Seite abzubilden.

Die Bindung sollte einer starken Beanspruchung standhalten.

Es sollte so gebunden sein, dass sich die Seiten um 360° umschlagen lassen.

Der Druck kann doppelseitig erfolgen. In diesem Fall sollte aber mindestens Papier von 90 g/m<sup>2</sup> verwendet werden.

Die Seiten für Verbindungsstrecken, Rückführungen bei der Besichtigung und der Strecken der Wertungsprüfungen müssen nicht farblich unterschieden werden, es wird jedoch eine farbliche Unterscheidung dringend empfohlen. Wird keine farbliche Unterscheidung dieser Seiten vorgenommen, muss auf einer andere Art und Weise Maßnahmen für die eindeutige Unterscheidbarkeit dieser Seiten ergriffen werden.

### 5.3 INHALT DES BORDBUCHES

Am Anfang des Bordbuches muss eine Seite mit einer Zeichen- und Abkürzungserklärungen sein. Dort werden die verwendeten Zeichen und Abkürzungen näher beschrieben. Diese Seite ist in deutscher Sprache zu verfassen. Ist mit ausländischen Teilnehmern zu rechnen, kann diese Seite in deutscher und englischer Sprache verfasst sein. Weitere Sprachen liegen im Ermessen des Veranstalters.

Der Strecken- und Zeitplan der gesamten Rallye sowie die Telefonnummern des Rallyezentrums und der Notdienste müssen in jedem Bordbuch enthalten sein.

Referenzpunkte zum Einstellen der Wegstreckenzähler müssen angegeben sein.

Das Bordbuch enthält Skizzen und/oder Fotos vom Rallyezentrum und von der Servicezone sowie bei Bedarf vom Start- und Zielbereichen, Sammelkontrollen, Parc Ferme, Kontrollstellen, WP-Starts, usw. Die Wiederholung der Pläne für jede Servicezone ist dabei nicht notwendig.

Wenn Wertungsprüfungen oder Verbindungsetappen o. ä. wiederholt gefahren werden (z. B. zwei (2) identische Streckenabschnitte) muss der Veranstalter diese Bordbuchseiten nicht mehrmals im Bordbuch abdrucken. Aus ökonomischen Gründen sollte darauf verzichtet werden und die Bordbuchseiten nur einmal (1) beigefügt werden.

In diesem Fall müssen im Kopf der Seiten alle unterschiedlichen Zeitkontrollen, Wertungsprüfungsnummer und Sektionsnummer, auf denen sich diese Seiten beziehen, angegeben werden. Für die zweite (2.) Runde und ggf. jede weitere Runde müssen eine eindeutiger Verweis angegeben werden, z. B. „zurück zur Seite XY“. Jede Abweichung zwischen zwei (2) Fahrtabschnitten, z. B. am Ende eines Tages bzw. einer Etappe bzw. Sektion, müssen eindeutig dargestellt werden.

Das Bordbuch muss eine Übersichtskarte pro Wertungsprüfung beinhalten. Auf dieser Karte ist der Maßstab, die Nordrichtung – jedoch nur für den Fall, dass die Karte keine Nordausrichtung besitzt, den Streckenverlauf der Wertungsprüfung, die Rückführungsstrecke vom WP-STOP zum Start der Wertungsprüfung (WP-Start) sowie Standorte von ZK, Start, Ziel und WP-STOP sowie bei Rundkursen die Fahrtrichtung und die Rundenzahl darzustellen. Außerdem können eine Alternativstrecke sowie die Standorte der Rettungspunkte und Funk- und Streckenposten enthalten sein.

Alternativstrecken, welche als Umleitung bei einem Abbruch einer Wertungsprüfung gefahren werden müssen, können als Kartenskizzen oder Bordbuchzeichen angegeben werden und werden am Ende des Bordbuchs als Anhang eingeklebt.

Fotografien der Kontrollstellen können im Bordbuch dargestellt werden.

Das Bordbuch kann, vorzugsweise auf der Rückseite, ein "SOS-Schild" und ein grünes „OK-Schild“, möglichst im Format DIN A3 gemäß DIN-Norm 476 – eventuell auch gefaltet, enthalten. Das Einbinden dieser Schilder in das Bordbuch liegt im Ermessen des Veranstalters.

Außerdem müssen Hinweise und Vorschriften zum Verhalten bei Unfällen im Bordbuch enthalten sein.

Es sollten auch Hinweise und Erklärungen zu Flaggensignalen enthalten sein.

#### 5.4 AUFBAU DER SEITEN IM BORDBUCH

Folgende Angaben müssen im Kopf jeder Seite enthalten sein, die englischen Bezeichnungen können dabei entfallen:

- Abschnitt: Bezeichnung des Fahrtabschnitts, z. B.: von ZK/WP "XY" bis ZK "YY",
- Etappe (Leg): Nummer der Etappe – jedoch nur bei mehrtägigen Veranstaltungen,
- Sektion (Section): Nummer der Sektion – falls erforderlich,
- Zeit/Fahrzeit (Time/Time allowed): Fahrzeit für den Abschnitt / Fahrtabschnitt in Minuten,
- Schnitt (Average): Durchschnittsgeschwindigkeit des Abschnitts / Fahrtabschnittes in km/h,
- Entfernung (Distance): Länge des Abschnitts / Fahrtabschnittes in km,
- Seite (Page): Jede Seite muss nummeriert sein; die Seitenzahl ist durchlaufend innerhalb des Bordbuches; kann eventuell auch an einer anderen Stelle des Bordbuchs eingefügt sein,
- eventuell Wertungsprüfung: Nummer, Name, Länge der Wertungsprüfung

Die Seite enthält folgende Spalten, die englischen Bezeichnungen können dabei entfallen:

- Entfernung (km) - gesamt (Distance - total)
- Entfernung (km) - Teil (Distance - partial)
- Richtung (Direction)
- Belag (Surface)
- Information (Information)
- verbleibende Kilometer (Distance regressive)

Die Nummer der Wertungsprüfung kann am Seitenrand gedruckt werden, damit die entsprechenden Seiten schnell gefunden werden können. Wenn doppelseitig gedruckt wird soll die Nummer der Wertungsprüfung jeweils am äußeren Rand gedruckt werden. Die Nummer der Wertungsprüfung soll nur auf den Seiten erscheinen, die die Symbole für der Wertungsprüfung beinhalten.

Das Bordbuch wird von oben nach unten gelesen und von links nach rechts gelesen.

Die Nummerierung der Bordbuchzeichen beginnt am Beginn jedes Abschnitts wieder bei 1.

Jeder Abschnitt / Fahrtabschnitt beginnt auf einer neuen Seite entweder mit der Zeitkontrolle oder mit dem WP-Start. Nach dem WP-STOP Zeichen erfolgt kein Seitenwechsel.

## 5.5 BORDBUCHZEICHEN UND INFORMATIONEN

Die einzelnen Bordbuchzeichen in der Spalte „Bild-Nummer“ werden durchnummeriert und durch einen horizontalen Strich voneinander getrennt. Bei Bordbuchzeichen, die nicht weiter als 200 m auseinander liegen, entfällt der horizontale Strich. Die Blickrichtung in jeder Zeichnung ist von unten.

Werden unterschiedliche Varianten in der Strichstärke der Bordbuchzeichen verwendet, so ist darauf zu achten, dass damit nur Haupt- und Nebenstraßen gekennzeichnet werden, nicht die zu folgende Richtung.

Wechsel in der Straßenoberfläche, z. B. von Asphalt auf Schotter oder von Schotter auf Asphalt, müssen in der Spalte „Belag“ markiert werden oder im Bordbuchzeichen kennzeichnet sein, hierbei empfiehlt es sich für Asphalt eine durchgezogene Linie zu verwenden und für Schotter eine unterbrochenen Strichlinie (Verhältnis Strich / Lücke 1:1).

Zusätzliche Hinweise zur besseren Orientierung, z. B. Ortstafeln, Straßennamen, einzeln stehende Gebäude, usw., sollten in der Spalte „Information“ oder im Bordbuchzeichen als Skizze enthalten sein.

Die Zeitkontrollen, Start und Ziel von Wertungsprüfungen, WP-STOP und Durchfahrtskontrollen werden in der Spalte „Information“ mit Reproduktionen der Standard-Kontrollstellenschilder gekennzeichnet oder sind im Bordbuchzeichen als Skizze einzufügen. Die Position dieser Schilder ist zusätzlich im Bordbuchzeichen zu markieren. Gleiches gilt für Servicezonen, Reifenmarkierungszonen, Tankzonen, usw.

Wenn ein Abschnitt / Fahrtabschnitt mit einer Wertungsprüfung beginnt, kann die Entfernung zwischen der Zeitkontrolle und dem Start der Wertungsprüfung in dem Informationsfeld der Zeitkontrolle in der unteren rechten Ecke in Meter angegeben werden.

Die GPS-Daten vom Start und vom Ziel jeder Wertungsprüfung, der Sammelkontrollen und der Servicezonen können angegeben werden, ggf. auch in der Übersichtskarte jeder Wertungsprüfung. Sie müssen dabei jedoch in Grad, Minuten und Dezimalen einer Minute angegeben werden.

Die Positionen zusätzlicher Krankenwagen bzw. Rettungsstationen können durch die entsprechenden Symbole in der Spalte „Information“ oder im Bordbuchzeichen dargestellt werden.

Bei Abzweigen müssen die eingezeichnete Beschilderung, z. B. Pfeil- oder Tabellenwegweiser, in die tatsächliche Fahrtrichtung zeigen. Werden Schilder, z. B. Pfeil- oder Tabellenwegweiser, eingezeichnet, die nicht in die vorgeschriebenen Fahrtrichtung zeigen, sind diese gut erkennbar durchzustreichen. Richtungsangaben, die in natura nicht erkennbar sind, werden in Klammern angegeben.

Stellen, die besondere Aufmerksamkeit erfordern, werden mit 1, 2 oder 3 Ausrufungszeichen gekennzeichnet.

Rettungsausfahrten sollten im Bordbuch gekennzeichnet sein, soweit vorhanden.

Öffentliche Tankstellen, gemäß **Artikel 36** des RSC-Rallye-Reglements müssen im Bordbuch aufgeführt werden, ggf. mit Entfernungsangabe von der vorgeschriebenen Fahrtstrecke, falls diese eine größere Distanz darstellt.

Funkposten sollten durch das entsprechende Symbol in der Spalte „Information“ oder im Bordbuchzeichen angegeben werden.

Im Bordbuch kann der Veranstalter außerdem einen Vordruck für den Nachweis von roten Flaggen und sonstigen, unverschuldeten Behinderungen der Teilnehmer vorsehen. Dieser Vordruck ist jeweils am WP-STOP dem Kontrollstellenpersonal zur Weitergabe an die Rallyeleitung zu übergeben.

Abschnitt: <b>4 / 9</b>	Von: <b>WP 3 / 7 Saalbrunnen</b>	Entfernung: <b>33/21 km</b>	Seite: <b>51</b>
	Bis: <b>ZK 4 Schweinshaupten / ZK 10 Sulzdorf</b>	Fahrzeit: <b>40/30 min</b>	Km/h <b>50/42</b>

km total	km part.	Bild-Nummer	km zur ZK
9,72	0,52	23	23,85
10,78	1,06	24	22,79
10,92	0,14	25	22,65
11,51	0,59	26	22,06
13,69	2,18	27	19,88

km total	km part.	Bild-Nummer	km zur ZK
13,94	0,25	28	19,63
14,14	0,20	29	19,43
14,36	0,22	30	19,21
15,25	0,89	31	18,32
17,60	2,35	32	15,97

Ausgabe 9.6.18

**DIMARCON Grabfeldrallye**

## 6. KONTROLLKARTEN / BORDKARTEN

### 6.1 ALLGEMEINES

Für jede Sektion jeden Tages muss zumindest eine separate Kontrollkarte bzw. Bordkarte ausgegeben werden.

Auf der Kontrollkarte bzw. Bordkarte muss die Sollzeit für die Distanz zwischen zwei aufeinanderfolgende Zeitkontrollen angeführt sein.

Stunden und Minuten müssen immer wie folgt angeführt werden: 00.01 - 24.00, es werden nur Minuten gezählt die abgelaufen sind.

Kontrollkarten bzw. Bordkarten sollten am Ende jeder Sektion ausgegeben und eingesammelt werden. Gebrauchte Kontrollkarten bzw. Bordkarten sind dann für die Auswertung des Veranstalters verfügbar und werden durch diese nachgerechnet und geprüft.

Idealerweise sollte für das Ende einer Etappe eine separate und neue Kontrollkarte bzw. Bordkarte verwendet werden.

Ein Veranstalter kann dem RSC e. V. die Verwendung von elektronischen Kontrollkarten anstelle von Karten in gedruckter Form vorschlagen. Die Verwendung solcher Systeme muss jedoch durch den RSC e. V. vor deren Gebrauch genehmigt werden und in der Veranstaltungsausschreibung genannt werden sowie für alle Teilnehmer gleich sein.

Unterscheiden sich die Zeitangaben bzw. Zeitvorgaben für die Dauer von Fahrtabschnitten und/oder Sammelkontrollen, die in der Kontrollkarte bzw. Bordkarte der Veranstaltung genannt sind von den Angaben des dazugehörigen Bordbuches der jeweiligen Veranstaltung, sind immer die Angaben auf der Bordkarte maßgebend, soweit ein Bulletin nichts anderes für alle Teilnehmer verbindlich vorgibt.

### 6.2 FORMAT UND DESIGN

Die rechte Spalte ist nur für Eintragungen durch die Teilnehmer vorgesehen, die Spalte daneben kann der Teilnehmer auch für eigene Eintragungen nutzen.

Die Angabe der Startnummer des vorhergehenden Wettbewerbsfahrzeuges ist optional. Sie wird bei verschiedenen Rallyes für Sicherheitschecks verwendet. Wird dieses Feld verwendet, sollte es unter dem Feld "provisorische Startzeit" angeführt sein.

Die Größe der Kontrollkarte bzw. Bordkarte sollte im Format DIN A5, 14,8 cm x 21,0 cm (um 2 solcher Karten aus dem Format DIN A4 zu drucken) oder DIN A4, 21,0 cm x 29,7 cm jeweils gemäß DIN-Norm 476 entsprechen.

Die Feldgröße beträgt mindestens 1 cm.

Die Kontrollkarten sollten zumindest auf 300 g-Papier oder für schlechte Wetterbedingungen 270 g-Polyesterpapier gedruckt werden. Zu beachten ist, dass sich Polyesterpapier, obwohl wasserdicht, schwer falten lässt. Als Alternative kann eine Zeitkarte mit Abdeckung hergestellt werden.

Bei Veranstaltungen mit vielen Zeitkontrollen, kann ein doppelseitiger Druck oder ein „nebeneinander“-Design (mit gefaltetem Innenteil) verwendet werden.

Die Druckfarbe ist freigestellt. Ein Veranstalter kann die Farben seines Sponsors oder aber nur einfach nur grau und schwarz verwenden. Eine unterschiedliche Farbe für die Kontrollkarte bzw. Bordkarte jeder Sektion wird zur besseren Übersichtlichkeit empfohlen.

Nachfolgend sind zwei Beispiele für Kontrollkarten bzw. Bordkarten angefügt.





30.6.2018

# 25. DIMARCON GRABFELDRALLYE

## Kontrollkarte Sektion 1

Start Nr.		Sollzeit Startpark	
1. Fahrer		🕒 Startpark	
2. Fahrer, Beifahrer		Sollzeit Start	
Abschnittsfahrzeit 15 min		🕒 Start	
		🕒 ZK 1	
Abschnittsfahrzeit 15 min		🏁 Start WP 1	
		🚩 Ziel WP 1	
		Fahrzeit WP	
		🕒 ZK 2	
Abschnittsfahrzeit 20 min		🏁 Start WP 2	
		🚩 Ziel WP 2	
		Fahrzeit WP	
		🕒 ZK 3	
Abschnittsfahrzeit 40 min		🏁 Start WP 3	
		🚩 Ziel WP 3	
		Fahrzeit WP	
		🕒 ZK 4	
Abschnittsfahrzeit 50 min		🏁 Start WP 4	
		🚩 Ziel WP 4	
		Fahrzeit WP	
		🕒 ZK 5 Pause	



30.6.2018

# 25. DIMARCON GRABFELDRALLYE

## Kontrollkarte Sektion 2

Start Nr.			
1. Fahrer			
2. Fahrer, Beifahrer			
Abschnittsfahrzeit	15 min	Sollzeit ZK 6 ZK 6 <small>Pause Ausgang</small> ZK 7	
Abschnittsfahrzeit	15 min	Start WP 5 Ziel WP 5 Fahrzeit WP ZK 8	
Abschnittsfahrzeit	20 min	Start WP 6 Ziel WP 6 Fahrzeit WP ZK 9	
Abschnittsfahrzeit	30 min	Start WP 7 Ziel WP 7 Fahrzeit WP ZK 10	
Abschnittsfahrzeit	17 min	Start WP 8 Ziel WP 8 Fahrzeit WP Ziel Vorzeit	

## 7. NENNFORMULAR / ONLINENENNUNG

Das untenstehende Nennformular dient zur Nennungsabgabe für die Teilnehmer für jede Veranstaltung des RSC e. V. Zur Nennungsabgabe darf nur dieses Nennformular und/oder ein Onlinenennensystem, welches dieses Nennformular exakt generieren kann auf Grundlage der eingegebenen, d. h. EDV-mäßig erfassten Daten des Teilnehmers der betroffenen Veranstaltung, verwendet werden.

Das Nennformular muss dabei folgende Gliederung und Inhalte aufweisen:

<b>Nennung für:</b> _____ <b>Nennungsschluss:</b> _____		Wird vom Veranstalter ausgefüllt: Start-Nr.: _____  Wertungsklasse: _____  Nennungseingang: _____  Nenngeld fällig: _____ EUR _____  Nenngeld bezahlt: _____ EUR _____ <input type="checkbox"/> bar <input type="checkbox"/> Scheck <input type="checkbox"/> Überweisung Kfz.-Schein: <input type="checkbox"/> Verzichtserklärung: <input type="checkbox"/> Versicherung: <input type="checkbox"/> Lizenz 1. Fahrer: <input type="checkbox"/> Führerschein 1. Fahrer: <input type="checkbox"/> Lizenz Beifahrer: <input type="checkbox"/> Führerschein Beifahrer: <input type="checkbox"/> Einv. gesetzlicher Vertreter: <input type="checkbox"/> Vermerke technische Abnahme: _____  _____  _____  _____																										
<b>Veranstalter:</b> _____  Tel.: _____ Fax: _____ E-Mail: _____ Homepage: _____	 <b>Veranstaltungstyp:</b> <input type="checkbox"/> Rallye Typ A <input type="checkbox"/> Rallye Typ B <input type="checkbox"/> Rallye Typ C <input type="checkbox"/> Rallye Typ D																											
<b>Gruppe:</b> _____	<b>Klasse:</b> _____																											
<b>Sponsor 1:</b> _____ Anschrift: _____	<b>Sponsor 2:</b> _____ Anschrift: _____																											
<table border="1" style="width: 100%; border-collapse: collapse;"> <thead> <tr> <th style="width: 50%;">Fahrer:</th> <th style="width: 50%;">Beifahrer:</th> </tr> </thead> <tbody> <tr><td>Pseudonym: _____</td><td>_____</td></tr> <tr><td>Name, Vorname: _____</td><td>_____</td></tr> <tr><td>Straße, Nr.: _____</td><td>_____</td></tr> <tr><td>PLZ, Wohnort: _____</td><td>_____</td></tr> <tr><td>Telefon/Fax: _____</td><td>_____</td></tr> <tr><td>Mobiltelefon: _____</td><td>_____</td></tr> <tr><td>E-Mail: _____</td><td>_____</td></tr> <tr><td>Club/Verein: _____</td><td>_____</td></tr> <tr><td>Geburtsdatum: _____</td><td>_____</td></tr> <tr><td>RSC-Lizenz-Nr.: _____</td><td>_____</td></tr> <tr><td>Lizenz-Stufe: <input type="checkbox"/> RSC-Fahrerlizenz, Jahreslizenz</td><td><input type="checkbox"/> RSC-Fahrerlizenz, Jahreslizenz</td></tr> <tr><td>Tageslizenz: <input type="checkbox"/> Fahrer besitzt keine RSC-Fahrerlizenz und beantragt deshalb eine Tages-Fahrerlizenz des RSC e. V.</td><td><input type="checkbox"/> Beifahrer besitzt keine RSC-Fahrerlizenz und beantragt deshalb eine Tages-Fahrerlizenz des RSC e. V.</td></tr> </tbody> </table>		Fahrer:	Beifahrer:	Pseudonym: _____	_____	Name, Vorname: _____	_____	Straße, Nr.: _____	_____	PLZ, Wohnort: _____	_____	Telefon/Fax: _____	_____	Mobiltelefon: _____	_____	E-Mail: _____	_____	Club/Verein: _____	_____	Geburtsdatum: _____	_____	RSC-Lizenz-Nr.: _____	_____	Lizenz-Stufe: <input type="checkbox"/> RSC-Fahrerlizenz, Jahreslizenz	<input type="checkbox"/> RSC-Fahrerlizenz, Jahreslizenz	Tageslizenz: <input type="checkbox"/> Fahrer besitzt keine RSC-Fahrerlizenz und beantragt deshalb eine Tages-Fahrerlizenz des RSC e. V.	<input type="checkbox"/> Beifahrer besitzt keine RSC-Fahrerlizenz und beantragt deshalb eine Tages-Fahrerlizenz des RSC e. V.	
Fahrer:	Beifahrer:																											
Pseudonym: _____	_____																											
Name, Vorname: _____	_____																											
Straße, Nr.: _____	_____																											
PLZ, Wohnort: _____	_____																											
Telefon/Fax: _____	_____																											
Mobiltelefon: _____	_____																											
E-Mail: _____	_____																											
Club/Verein: _____	_____																											
Geburtsdatum: _____	_____																											
RSC-Lizenz-Nr.: _____	_____																											
Lizenz-Stufe: <input type="checkbox"/> RSC-Fahrerlizenz, Jahreslizenz	<input type="checkbox"/> RSC-Fahrerlizenz, Jahreslizenz																											
Tageslizenz: <input type="checkbox"/> Fahrer besitzt keine RSC-Fahrerlizenz und beantragt deshalb eine Tages-Fahrerlizenz des RSC e. V.	<input type="checkbox"/> Beifahrer besitzt keine RSC-Fahrerlizenz und beantragt deshalb eine Tages-Fahrerlizenz des RSC e. V.																											
<b>Fahrzeug:</b> Fabrikat: _____ Typ: _____ Baujahr / Erstzul.: _____ Leistung: _____ <input type="checkbox"/> PS / <input type="checkbox"/> kW Fahrzeuggewicht: _____ kg Hubraum: _____ cm <sup>3</sup> Homologations-Nr.: _____ Fahrgestell-Nr.: _____ amtl. Kennzeichen: _____ Kraftstoff: <input type="checkbox"/> Benzin / <input type="checkbox"/> (Bio-)Diesel / <input type="checkbox"/> Elektro / <input type="checkbox"/> Bio-Ethanol / <input type="checkbox"/> H <sub>2</sub> / <input type="checkbox"/> Flüssig(erd-)gas / <input type="checkbox"/> (Bio-)Erdgas / <input type="checkbox"/> Raps- / Pflanzenöl Aufladung: <input type="checkbox"/> keine / <input type="checkbox"/> mechanisch / <input type="checkbox"/> Turbo / <input type="checkbox"/> Twin Antrieb: <input type="checkbox"/> Front / <input type="checkbox"/> Heck / <input type="checkbox"/> Allrad Es wird versichert, dass Eigentümer des einzusetzenden Fahrzeuges • der <input type="checkbox"/> Fahrer / <input type="checkbox"/> Beifahrer ist, _____ • <input type="checkbox"/> weder der Fahrer noch der Beifahrer ist. Der <u>nebenstehende</u> Fahrzeugeigentümer gibt die auf der Rückseite dieses Formulars abgedruckte Verzichtserklärung ab. _____ <div style="text-align: right; font-size: small;">Name und Anschrift des Fahrzeugeigentümers</div> Bei falschen Angaben stellen Fahrer und Beifahrer den in der Haftungsverzichtserklärung des Fahrzeugeigentümers aufgeführten Personenkreis von jeglichen Ansprüchen des Fahrzeugeigentümers wegen Schäden, die im Zusammenhang mit der Veranstaltung entstehen, frei. Dies gilt auch für Kosten des Fahrzeugeigentümers für eine angemessene Rechtsverfolgung.																												
Alle Unterlagen bitte senden an den: <input type="checkbox"/> Fahrer / <input type="checkbox"/> Beifahrer (ohne Angaben erfolgt der Versand an den Fahrer) Ich/wir wünsche(n) gedruckte Ergebnisse: <input type="checkbox"/> ja / <input type="checkbox"/> nein Nenngeldzahlung auf das Konto des/der: _____ IBAN des Zahlungsempfängers: _____ BIC des Zahlungsempfängers: _____ Verwendungszweck: _____																												

### Allgemeine Vertragserklärung von Fahrer und Beifahrer (Teilnehmer)

Die Teilnehmer erklären, dass:

- die in dieser Nennung gemachten Angaben vollständig und richtig sind,
- sie uneingeschränkt den Anforderungen der o. g. Veranstaltung (d. h. Besichtigungsfahrten, Wertungsprüfungen zur Erzielung von Höchstgeschwindigkeiten oder kürzesten Fahrzeiten) gewachsen sind,
- das Wettbewerbsfahrzeug in allen Punkten den einschlägigen und gültigen technischen Bestimmungen entspricht,
- das Wettbewerbsfahrzeug in allen Teilen jederzeit durch die technischen Kommissare untersucht werden kann und festgestellte Nichtübereinstimmungen eine Bestrafung nach sich ziehen,
- sie das Wettbewerbsfahrzeug nur in technisch und optisch sowie straßenverkehrsrechtlich einwandfreiem Zustand bei der Veranstaltung einsetzen werden,
- sie die Satzung des Rallye Supercup e.V. (RSC), die Motorsportordnung des RSC (MSPo) samt deren Bestimmungen, Ordnungen und Vorschriften, inkl. des RSC-Rallye-Reglements, mit dessen Anhänge und Anlagen, die Mitglieds- und Lizenzbestimmungen des RSC sowie die Schieds- und Berufungsgerichtsordnung des RSC (SBGO) und die Veranstaltungsausschreibung dieser Veranstaltung des RSC, außerdem alle zu diesen Dokumenten veröffentlichten Bulletins und Änderungen, zur Kenntnis genommen haben und sie diese als für sich verbindlich anerkennen und sie befolgen werden,
- sie die Anti-Doping-Regelwerke der Internationalen und Nationalen Anti-Doping-Agentur (WADA-NADA-Code) sowie die Anti-Dopingbestimmungen der FIA als für sich verbindlich anerkennen und sie keine Substanzen oder Methoden anwenden dürfen, wie sie in der Verbotliste des World-Anti-Doping-Code der WADA und in den Anti-Doping-Bestimmungen der FIA, gemäß Anhang A zum ISC der FIA, definiert sind,
- sie Tatsachen in der Person oder dem Verhalten eines Teammitgliedes (z. B. Fahrer, Beifahrer, Mechaniker, Helfer, usw.), die das Vertragsverhältnis mit dem Veranstalter berühren oder einen Schadensersatzanspruch begründen, für und gegen sich gelten lassen müssen,
- sie den RSC und dessen satzungsgemäße Organe sowie die Mitarbeiter bzw. die Geschäftsstelle und die Delegierten des RSC, seine Gerichtsbarkeit, die Sportkommissare der Veranstaltung sowie die Offiziellen und Helfer des Veranstalters anerkennen, deren Anweisungen Folge leisten und diese – jeweils im Rahmen ihrer Zuständigkeit – berechtigt sind, neben anderen Maßnahmen auch Strafen bei Verstößen gegen die sportlichen Regeln, sportgesetzlichen Bestimmungen und vertraglichen Pflichten – wie im RSC-Rallye-Reglement, den Veranstaltungs- und Serienausschreibungen sowie in sonstigen Bestimmungen oder der MSPo des RSC vorgesehen – festzusetzen – unbeschadet des Rechts, den im RSC-Rallye-Reglement sowie in der SBGO geregelten Verbandsrechtsweg zu beschreiten,
- im Falle einer im Laufe der o. g. Veranstaltung eintretenden oder festgestellten Verletzung bzw. im Falle von gesundheitlichen Schäden, welche die automobilsportliche Tauglichkeit auf Dauer oder vorübergehend in Frage stellen können, antbindet der/die Unterzeichnende alle behandelnden Ärzte – im Hinblick auf das sich daraus nicht nur für ihn/sie selbst sondern auch für Dritte ergebende Sicherheitsrisiko – von der ärztlichen Schweigepflicht untereinander sowie gegenüber dem Rallyeleiter, Sportkommissar, leitenden Rallyearzt, medizinischen Einsatzleiter, OK des RSC und dem Versicherungsschadensbüro,
- ihnen keinerlei gesundheitliche Mängel und/oder körperliche Behinderungen bekannt sind, die sie von einer Teilnahme an der o. g. Veranstaltung vorübergehend oder dauerhaft ausschließen und
- sie mit der Veröffentlichung von Bildern und Videoaufnahmen, die während der o. g. Veranstaltung entstanden sind, durch den RSC und/oder den Veranstalter dieser Veranstaltung des RSC e. V., auf denen sie mit und ohne Wettbewerbsfahrzeug zu sehen sind, vollumfänglich einverstanden sind.

### Verzichtserklärung der Teilnehmer (d. h. Fahrer und Beifahrer)

Die Teilnehmer nehmen auf eigene Gefahr an der Veranstaltung teil. Sie tragen die alleinige zivil- und strafrechtliche Verantwortung für alle von ihnen verursachten Schäden. Sie erklären den Verzicht auf Ansprüche jeder Art für Schäden, die im Zusammenhang mit der Veranstaltung entstehen, und zwar gegenüber:

- den eigenen Teilnehmern (anderslautende Vereinbarungen zwischen den Teilnehmern gehen vor), Teammitgliedern und Helfern,
- den jeweils anderen Teilnehmern, den Eigentümern und Haltern aller an der Veranstaltung teilnehmenden Wettbewerbsfahrzeuge (soweit die Veranstaltung auf einer permanenten oder temporär geschlossenen Strecke stattfindet), sowie deren Teammitgliedern und Helfern,
- dem RSC, dem OK des RSC, allen weiteren Gremien des RSC, den Mitgliedsorganisationen des RSC, deren Vorsitzenden, Organen, Vorstandsmitgliedern, usw.,
- dem Promotor / Serienorganisator / Serienausschreiber,
- dem Veranstalter, den Sportwarten, den Rennstreckeneigentümern, den Rechtsträgern der Behörden, Renndiensten und allen anderen Personen, die mit der Organisation der Veranstaltung in Verbindung stehen,
- den Straßenbaulastträgern und
- den Erfüllungs- und Verrichtungsgehilfen, den gesetzlichen Vertretern, den haupt- und ehrenamtlichen Mitarbeitern aller zuvor genannten Personen und Stellen sowie deren Mitgliedern und Anschlussorganisationen.

Der Haftungsverzicht gilt nicht für Schäden aus der Verletzung des Lebens, des Körpers oder der Gesundheit, für sonstige Schäden, die auf einer vorsätzlichen oder grob fahrlässigen Pflichtverletzung beruhen sowie nicht für Schäden aus der Verletzung einer wesentlichen Vertragspflicht durch den enthafteten Personenkreis. Bei Schäden, die auf einer leicht fahrlässigen Pflichtverletzung von wesentlichen Vertragspflichten beruhen ist die Haftung für Vermögens- und Sachschäden der Höhe nach auf den typischen, vorhersehbaren Schaden beschränkt.

Der Haftungsverzicht gilt für Ansprüche aus jeglichem Rechtsgrund, insbesondere also für Schadensersatzansprüche aus vertraglicher und außervertraglicher Haftung und für Ansprüche aus unerlaubter Handlung.

Stillschweigende Haftungsausschlüsse bleiben von vorstehender Haftungsausschlussklausel unberührt.

### Kenntnisnahme zum Versicherungsschutz

Die Teilnehmer nehmen davon Kenntnis, dass Versicherungsschutz im Rahmen der Kraftverkehrsversicherungen (Kfz-Haftpflicht, Kasko- und Insassen-Unfall-Versicherung) für Schäden, die im Rahmen einer Veranstaltung, die auf die Erzielung von Höchstgeschwindigkeiten gerichtet ist, nicht gewährt wird. Sie verpflichten sich, gegebenenfalls auch den Halter und den Eigentümer des eingesetzten Fahrzeugs hiervon zu unterrichten.

### Datenschutzerklärung

Die in dieser Nennung angegebenen Daten werden auf Grundlage von Art. 6 Abs. 1 Buchstabe a DSGVO zum Zwecke der Durchführung der Veranstaltung und zur Information über Folgeveranstaltungen durch den Veranstalter verarbeitet. Die Daten werden gelöscht, sobald sie für diese Zwecke nicht mehr benötigt werden, oder der weiteren Verarbeitung durch die betroffene Person widersprochen wird. Ohne Zustimmung zur Verarbeitung der Daten ist eine Teilnahme an der Veranstaltung nicht möglich. Verantwortlich für die Verarbeitung ist die in der Veranstaltungsausschreibung dieser Veranstaltung bzw. einem später dazu veröffentlichten Bulletin benannte Person, gegenüber der ein Recht auf Auskunft über die betreffenden personenbezogenen Daten, sowie auf Berichtigung, Löschung, Einschränkung der Verarbeitung und Datenübertragbarkeit besteht. Es besteht das Beschwerderecht bei einer Aufsichtsbehörde.

\_\_\_\_\_  
Ort, Datum

\_\_\_\_\_  
Unterschrift des 1. Fahrers

\_\_\_\_\_  
Ort, Datum

\_\_\_\_\_  
Unterschrift des 2. Fahrers (Beifahrer)

\_\_\_\_\_  
Unterschriften des/der gesetzlichen Vertreter(s)

### Verzichtserklärung des Fahrzeugeigentümers

(HINWEIS: Nur erforderlich, wenn Fahrer und Beifahrer nicht Eigentümer des einzusetzenden Fahrzeuges sind.)

Ich bin mit der Beteiligung des unten näher bezeichneten Fahrzeuges an der Veranstaltung (Übungs- und Besichtigungsfahrten und Wertungsprüfungen zur Erzielung von Höchstgeschwindigkeiten oder kürzesten Fahrzeiten) einverstanden und erkläre den Verzicht auf Ansprüche jeder Art für Schäden, die im Zusammenhang mit der Veranstaltung entstehen, und zwar gegenüber:

- den eigenen Teilnehmern (anderslautende Vereinbarungen zwischen den Teilnehmern gehen vor), Teammitgliedern und Helfern,
- den jeweils anderen Teilnehmern, den Eigentümern und Haltern aller an der Veranstaltung teilnehmenden Wettbewerbsfahrzeuge (soweit die Veranstaltung auf einer permanenten oder temporär geschlossenen Strecke stattfindet), sowie deren Teammitgliedern und Helfern,
- dem RSC, dem OK des RSC, allen weiteren Gremien des RSC, den Mitgliedsorganisationen des RSC, deren Vorsitzenden, Organen, Vorstandsmitgliedern, usw.,
- dem Promotor / Serienorganisator / Serienausschreiber,
- dem Veranstalter, den Sportwarten, den Rennstreckeneigentümern, den Rechtsträgern der Behörden, Renndiensten und allen anderen Personen, die mit der Organisation der Veranstaltung in Verbindung stehen,
- den Straßenbaulastträgern und
- den Erfüllungs- und Verrichtungsgehilfen, den gesetzlichen Vertretern, den haupt- und ehrenamtlichen Mitarbeitern aller zuvor genannten Personen und Stellen sowie deren Mitgliedern und Anschlussorganisationen.

Der Haftungsverzicht gilt nicht für Schäden aus der Verletzung des Lebens, des Körpers oder der Gesundheit, für sonstige Schäden, die auf einer vorsätzlichen oder grob fahrlässigen Pflichtverletzung beruhen sowie nicht für Schäden aus der Verletzung einer wesentlichen Vertragspflicht durch den enthafteten Personenkreis. Bei Schäden, die auf einer leicht fahrlässigen Pflichtverletzung von wesentlichen Vertragspflichten beruhen ist die Haftung für Vermögens- und Sachschäden der Höhe nach auf den typischen, vorhersehbaren Schaden beschränkt.

Der Haftungsverzicht gilt für Ansprüche aus jeglichem Rechtsgrund, insbesondere also für Schadensersatzansprüche aus vertraglicher und außervertraglicher Haftung und für Ansprüche aus unerlaubter Handlung.

Stillschweigende Haftungsausschlüsse bleiben von vorstehender Haftungsausschlussklausel unberührt.

\_\_\_\_\_  
Ort, Datum

\_\_\_\_\_  
Unterschrift des Fahrzeugeigentümers

Dieses Nennformular ist auf der RSC-Homepage unter [www.rallye-supercup.de](http://www.rallye-supercup.de) zu finden.

Ist eine Nennungsabgabe nur via Onlinenennung möglich, hat der Veranstalter dies in seiner Veranstaltungsausschreibung zu erwähnen, einschließlich der dazugehörigen Internetadresse, d. h. URL, über der dieses Onlinenennungssystem auf- bzw. abrufbar ist.



## 8. NENNUNGSLISTE, STARTERLISTE UND ERGEBNISLISTEN

### 8.1 NENNUNGSLISTE

Auf der Nennungsliste bzw. Nennliste sind alle Teilnehmer aufzuführen samt ihrem Wettbewerbsfahrzeug, die für eine Veranstaltung genannt haben. Verwenden die Teilnehmer ein Pseudonym ist dieses anstelle der persönlichen Daten, wie Name, Vorname, Club bzw. Verein, PLZ und Wohnort, zu veröffentlichen. Die Nennungsliste bzw. Nennliste sollte regelmäßig aktualisiert werden. Bei Verwendung eines Onlinenennungssystems sollte dieses System in der Lage sein, alle, durch dieses System abgegebene Nennungen unmittelbar nach dem Fertigstellen und Absenden öffentlich anzuzeigen.

Auf der Nennungsliste bzw. Nennliste sind die Mindestangaben gemäß **Artikel 14.14** des RSC-Rallye-Reglements zu machen. Weitere Angaben wie Hobbys, Beruf, Startgründe, Leistung des Wettbewerbsfahrzeuges und Bilder können von den Teilnehmern abgefragt und auf der Nennungsliste bzw. Nennliste, z. B. in Streckbriefen, o. ä., veröffentlicht werden.

Allerdings stehen alle auf dieser Nennungsliste bzw. Nennliste aufgeführten Nennungen bis zur Bestätigung der Nennung durch den Veranstalter als vorläufig auf dieser Liste, dies bedarf keinerlei gesonderten Vermerk. Eine Veröffentlichung einer Nennung auf einer Nennungsliste bzw. Nennliste gilt ausnahmslos nicht als Nennungsbestätigung, außer der Veranstalter gibt dies explizit so bekannt.

Der Veranstalter ist berechtigt, unvollständige und/oder noch nicht bezahlte Nennungen als solche zu kennzeichnen.

Zur besseren Übersichtlichkeit können Nennungen nach Eingang der Nennung, nach technischer Gruppe bzw. technischer Klasse bzw. Wertungsklasse der Wettbewerbsfahrzeuge oder alphabetisch sortiert werden bzw. sortierbar sein.

Wettbewerbsfahrzeuge von RSC-Clubrallyes gemäß **Anhang IX** sowie auf Sollzeit gemäß **Anhang X** jeweils zum RSC-Rallye-Reglement sind auf den Nennungslisten bzw. Nennlisten aufzuführen. Wettbewerbsfahrzeuge, die außerhalb des sportlichen Wettbewerbes und ohne Zeitnahme an der Veranstaltung teilnehmen gemäß **Anhang XI** zum RSC-Rallye-Reglement, z. B. Vorausfahrzeuge, Slowly-Sideways, Taxi- und VIP-Fahrzeuge, können auf der Nennungsliste bzw. Nennliste aufgeführt sein.

Die Wettbewerbsfahrzeuge, die ohne Zeitnahme und außerhalb des sportlichen Wettbewerbes an der Veranstaltung teilnehmen, zählen nicht zu der maximalen Anzahl von Teilnehmern, gemäß **Artikel 4.3** RSC-VA, und sollten daher in der Nennungsliste bzw. Nennliste auch nicht fortlaufend mit durchnummeriert werden. Der Veranstalter kann deren Anzahl allerdings unabhängig beschränken.

Die Liste der Nennungen muss mindesten drei (3) Tage vor Beginn der Rallye veröffentlicht und dem RSC e. V. zugesendet werden, d. h. für Samstag an einem Mittwoch, usw.

### 8.2 STARTERLISTE

Auf der Starterliste sind die Mindestangaben gemäß **Artikel 14.14** des RSC-Rallye-Reglements zu machen.

Die vorläufige Starterliste wird gemäß der Veranstaltungsausschreibung veröffentlicht. Starterlisten können jedoch auch früher, als in der Veranstaltungsausschreibung oder in einem Bulletin genannt, ausgehängt werden. Die auf der Starterliste angeführte Aushangzeit muss diejenige sein, welche in der Veranstaltungsausschreibung oder in einem Bulletin angeführt ist. Ist der Aushang einer solchen Starterliste verspätet, so hat der Rallyeleiter eine schriftliche Information mit einer neuen Aushangzeit zu veröffentlichen.

Für die Liste der zum Start zugelassenen Fahrzeuge, d. h. die Starterliste der 1. Etappe bzw. 1. Sektion oder Super Special Stage gelten folgende Vorschriften:

- sie wird erstellt nach der Dokumentenabnahme und der Technischen Abnahme,

- sie wird unterzeichnet vom Rallyeleiter bei der 1. Sitzung der Sportkommissare und zur in der Veranstaltungsausschreibung aufgeführten Zeit ausgehängt,
- die genauen Startzeiten für alle Teilnehmer (d. h. auch ggf. Gleichmäßigkeitswertung und Fahrten im Rahmenprogramm außerhalb des sportlichen Wettbewerbs) werden aufgeführt,
- die Startzeiten können dabei auch paarweise aufgeführt werden,
- ein Sternchen (\*) auf der Starterliste bedeutet: Vorbehaltlich einer erneuten technischen Abnahme des betroffenen Teilnehmers,
- auf Starterlisten für Show-Starts reicht es auch aus, statt der genauen Startzeiten für jeden Teilnehmer, die Abstände zwischen den Teilnehmern anzugeben.

Für die Starterlisten aller weiteren, nachfolgenden Etappen gelten folgende Vorschriften:

- sie werden erstellt durch den Rallyeleiter mit Kenntnis der Sportkommissare,
- sie werden unterzeichnet vom Rallyeleiter und zur in der Veranstaltungsausschreibung angeführten Zeit ausgehängt,
- sie schließen ausgefallene Teilnehmer ein, die ihren endgültigen Ausfall nicht beim Veranstalter gemeldet haben,
- ein Sternchen (\*) auf der Starterliste bedeutet: Vorbehaltlich einer erneuten technischen Abnahme des betroffenen Teilnehmers

Maßgebend für eine eventuelle Klassenzusammenlegung ist nur die vorläufige Starterliste.

Die Liste der Startnummern der Teilnehmer muss mindesten drei (3) Tage vor Beginn der Rallye veröffentlicht und dem RSC e. V. zugesendet werden, d. h. für Samstag an einem Mittwoch, usw.

### 8.3 ERGEBNISLISTEN

Die Ergebnislisten müssen den Vorgaben des **Artikels 39.6** des RSC-Rallye-Reglements entsprechen.

Dem RSC e. V. ist eine vollständige Ergebnisliste mit der Gesamtwertung und allen Gruppen- und Klassenwertungen sowie Mannschafts- und Sonderwertungen (z. B. RSC-Juniorcup) in digitaler Form binnen fünf (5) Tage nach Beendigung der Veranstaltung unaufgefordert zu übersenden.

Die inoffiziellen Ergebnisse nach der letzten Wertungsprüfung jeder Etappe einer Veranstaltung werden durch den Rallyeleiter ohne seine Unterschrift erstellt.

Die inoffiziellen Zwischenergebnisse nach jeder Etappe einer Veranstaltung werden vom Rallyeleiter erstellt und unterzeichnet, unter Berücksichtigung aller Strafen. Sie werden mit der aktuellen Aushangzeit versehen und am offiziellen Aushang der Veranstaltung veröffentlicht.

Für das vorläufige Endergebnis nach der letzten Etappe bzw. Sektion einer Veranstaltung gilt:

- es beinhaltet alle Teilnehmer, welche die letzten Etappe beendet haben,
- es wird unterzeichnet vom Rallyeleiter in der letzten Sitzung der Sportkommissare und zur in der Veranstaltungsausschreibung aufgeführten Zeit ausgehängt,
- es soll, wenn nötig, mit einem Hinweis versehen werden, wenn es aus besonderen Gründen noch Vorbehalte gibt oder geben kann, z. B. durch Entscheidungen der Sportkommissare, der Ergebnisse der Schlussabnahme, usw.

Für das offizielle Endergebnis nach der letzten Etappe bzw. Sektion einer Veranstaltung gilt:

- es wird unterzeichnet von den Sportkommissaren und veröffentlicht nach dem Ende der Protestfrist und nach noch nicht abgeschlossener Schlussabnahme, jedoch in diesem Falle mit dem Hinweis: „Vorbehaltlich der Ergebnisse der Schlussabnahme“,
- oder es wird unterzeichnet von den Sportkommissaren und veröffentlicht nach dem Ende der Protestfrist und nach erfolgreich abgeschlossener Schlussabnahme,
- es soll, wenn nötig, mit einem Hinweis versehen werden, wenn es aus besonderen Gründen noch Vorbehalte gibt oder geben kann, z. B. bei einem möglichen bzw. angekündigten Protest gegen eine Entscheidungen der Sportkommissare, weiteren technische Überprüfungen durch den RSC e. V., usw.

# RSC-Rallye-Reglement 2025 des RSC e. V.

Stand: 01.10.2024

## **ANHANG III – RICHTLINIE FÜR DIE SICHERHEIT UND STRECKENSICHERUNG**

Im Folgenden werden die Sicherheitsbestimmungen zur Sicherheit von Zuschauern, Sportwarten, Helfern und Teilnehmern sowie für die geforderte Streckensicherung der Automobilrallyes des Rallye Supercup e. V. (RSC e. V.) für alle Veranstalter des durch das RSC-Rallye-Reglement des RSC e. V. erfassten Automobilsports verbindlich definiert. Dieser Anhang zum RSC-Rallye-Reglement des RSC e. V. wurde durch das OK des RSC erarbeitet und beschlossen sowie von der Mitgliederversammlung genehmigt. Er ersetzt alle früheren Fassungen dieses Anhangs III zum RSC-Rallye-Reglement des RSC e. V. – Richtlinie des RSC e. V. für die Sicherheit und Streckensicherung.

Diese Richtlinie gilt dabei in Ergänzung zu den sportrechtlich verfügbaren Vorgaben, Bestimmungen und Vorschriften, welche das RSC-Rallye-Reglement des RSC e. V. bereits verbindlich definiert hat.

### **INHALTSÜBERSICHT**

#### **1. ALLGEMEINES**

#### **2. VORBEREITUNG UND ORGANISATION DER VERANSTALTUNG**

#### **3. VERANTWORTLICHKEIT UND KOMPETENZBEREICH DER OFFIZIELLEN**

#### **4. VORGABEN FÜR DIE RETTUNGS-, BERGUNGS- UND EINSATZKRÄFTE**

- 4.1 MEDIZINISCHER EINSATZLEITER (MEL)
- 4.2 RETTUNGS-, BERGUNGS- UND EINSATZKRÄFTE
- 4.3 KOMMUNIKATIONSMITTEL

#### **5. SICHERHEIT DER ZUSCHAUER, UNBETEILIGTER DRITTER UND DER OFFIZIELLEN**

- 5.1 VORGABEN FÜR ZUSCHAUERBEREICHE („GO-AREA“)
- 5.2 INFORMATION VON ZUSCHAUERN UND UNBETEILIGTEN DRITTEN
- 5.3 SICHERHEIT VON ZUSCHAUERN
- 5.4 SICHERHEITSABLAUF VOR DEM START EINER WERTUNGSPRÜFUNG
- 5.5 KENNZEICHNUNG VON GEFAHRENSTELLEN UND SPERRZONEN („NO-GO-AREA“)
- 5.6 DIMENSIONIERUNG VON SPERRZONEN („NO-GO-AREA“)
- 5.7 ABSPERRUNG VON EINMÜNDENDEN WEGEN UND STRASSEN
- 5.8 SCHNELLE VORFAHRZEUGE
- 5.9 SCHLUSSFahrZEUG
- 5.10 SICHERHEIT VON OFFIZIELLEN UND VON AKKREDITIERTEN PRESSEVERTRETEREN
- 5.11 ORGANISATIONSFahrZEUGE

#### **6. SICHERHEIT DER TEILNEHMER**

- 6.1 STRECKENPOSTEN
- 6.2 STRECKENÜBERWACHUNG UND FLAGGENSIGNALE
- 6.3 FUNKÜBERWACHUNG
- 6.4 KENNZEICHNUNG DER STRECKE DER WERTUNGSPRÜFUNGEN
- 6.5 CUTSPERREN
- 6.6 ALKOHOL, DROGEN, BETÄUBUNGSMITTEL UND MEDIKAMENTE

#### **7. GLEICHMÄSSIGKEITSRALLYESPORT**

#### **8. FAHRTEN AUSSERHALB DES WETTBEWERBS SOWIE VIP-, TAXI- UND SONDERFAHRTEN**

## 1. ALLGEMEINES

Bei der Durchführung von Rallyeveranstaltungen auf Grundlage des RSC-Rallye-Reglement (RSC-RR) sind die nachfolgenden Sicherheitsbestimmungen sowie in Ergänzung dazu die Bestimmungen der Artikel 1 und 5 im Anhang H des ISC der FIA beachten, soweit auf diese Bestimmungen der FIA ausdrücklich verwiesen wird. Gleiches gilt auch für alle RSC-Clubrallyes gemäß **Anhang IX RSC-RR**.

Durch den RSC e. V. können Sicherheitsdelegierte bestimmt und zu allen Veranstaltungen entsandt werden zur Beratung und Unterstützung der Veranstalter. Der betroffene Veranstalter ist rechtzeitig darüber zu informieren, mindestens jedoch 14 Tage vor der betroffenen Veranstaltung.

Die Aufgaben und Befugnisse dieser Sicherheitsdelegierten sind die folgenden:

- a) Beratung des Veranstalters bei der Auswahl und Charakteristik der Wertungsprüfungen,
- b) Unterstützung bei der Ausarbeitung von Streckengutachten und Sicherheitskonzepten,
- c) Beratung bei der Ausarbeitung von Sicherheits-, Strecken- und Zeitplänen,
- d) Beobachtung des Streckenaufbaus und des Veranstaltungsablaufes.

Die Punkte a) bis c) werden vom OK des RSC nur dann angeordnet, wenn es aufgrund besonderer Erfordernisse, Vorkommnisse oder früherer Mängel nach Auffassung des OK des RSC erforderlich ist.

Nur in akuten Notfällen oder nach der ausdrücklichen Bitte des Rallyeleiters ist dem jeweiligen Sicherheitsdelegierten des RSC e. V. gestattet, aktiv in das Geschehen der Veranstaltung einzugreifen.

Am Ende seiner Tätigkeit berichtet der Sicherheitsdelegierte des RSC e. V. dem OK des RSC über sicherheitsrelevante Feststellungen und Vorkommnisse. Diese Berichte der Sicherheitsdelegierten haben rein informatorischen Charakter, sie werden niemals Grundlage sportrechtlicher Verfahren.

## 2. VORBEREITUNG UND ORGANISATION DER VERANSTALTUNG

Für jede Rallye muss ein Sicherheitsplan, auch Organisationshandbuch genannt, erstellt werden.

Die Notaufnahmen aller Krankenhäuser entlang der Strecke bzw. die nächstgelegenen Krankenhäuser müssen über die Veranstaltung informiert sein.

Dabei muss dieser Sicherheitsplan folgende Daten und Angaben enthalten:

- den Ort und die Adresse des Rallyezentrums bzw. der Rallyeleitung,
- die Namen der Offiziellen, dazu zählen u. a.:
  - Rallyeleiter und ggf. stellvertretende Rallyeleiter,
  - Medizinischer Einsatzleiter bzw. leitender Rallyearzt,
  - Leiter der Streckensicherung und ggf. dessen Stellvertreter,
  - zuständige Sicherheitsbeauftragte für jede Wertungsprüfung,
- Adressen und Telefonnummern der verschiedenen, zuständigen Sicherheitsdienste:
  - Polizei,
  - Krankenhäuser,
  - ärztlicher Rettungsdienst,
  - Feuerwehren, technisches Hilfswerk (THW),
  - Abschleppdienste und Bergungsfahrzeuge,
  - integrierte Rettungsleitstelle (ILS),
  - weiterer, unterstützender Hilfsorganisationen wie Rotes Kreuz, ASB, usw.
- die komplette Streckenführung mit detaillierten Verbindungsetappen,
- den Sicherheitsplan für jede Wertungsprüfung mit Aufführung aller wichtiger Offiziellen, besondere Sicherheitskräfte für diese Wertungsprüfung, Telefonnummern usw. sowie eine detaillierte Karte der Wertungsprüfung mit den Standorten dieser Offiziellen,
- Anweisungen und ggf. Detailpläne für den Aufbau und die Gestaltung von Zuschauerzonen,
- Anweisungen für die Krisenintervention und die Krisenbewältigung der Offiziellen vor Ort,



- der Veranstalter bzw. der Rallyeleiter sollten für jede Wertungsprüfung eine Alternativstrecke vorsehen, die bei einem Abbruch der betroffenen Wertungsprüfung verwendet werden muss. Diese Strecke kann dabei bereits im Bordbuch der Teilnehmer als solche enthalten sein,
- Rettungswege sollten, wo immer erforderlich, vorgesehen werden und auch als solche deutlich erkennbar in Detailkarten dargestellt und während der Veranstaltung ausgeschildert sein.

Es sollte ein Medizinischer Einsatzleiter (MEL) benannt werden, die zuständigen Rettungsleitstellen sind schriftlich und rechtzeitig zu informieren und ein leitender Rallyearzt (LRA) ist zu benennen.

Für jede Wertungsprüfung (WP) sollte eine Alternativstrecke im Falle eines Abbruchs einer Wertungsprüfung vorgesehen sein, diese kann im Bordbuch beschrieben werden.

Zum zuständigen Sicherheitsbeauftragten für jede Wertungsprüfung werden der jeweilige Wertungsprüfungsleiter (WP-L) und/oder sein(e) Stellvertreter vom Veranstalter namentlich benannt.

Die Auswahl der WP wird vom Rallyeleiter (RyL) und dem Leiter der Streckensicherung (LS) vorgenommen, dabei sind Kriterien der Sicherheit für Teilnehmer und Zuschauer zu beachten.

Ein Streckengutachten, gemäß Verwaltungsvorschrift (VwV) zu § 29 StVO, und den Sicherheitsplan erstellt ein Streckengutachter des RSC in Absprache und Zusammenarbeit mit dem LS und dem RyL. Dieser Streckengutachter sollte während der betroffenen Veranstaltung jedoch nicht als LS auftreten.

Die Sportkommissare stellen vor Beginn der jeweiligen Veranstaltung das Vorhandensein des Sicherheitsplans fest. Dieser Sicherheitsplan kann auch vom OK des RSC nach der Veranstaltung angefordert werden, in diesem Falle muss der Veranstalter seinen Sicherheitsplan unverzüglich an das OK des RSC senden, binnen fünf (5) Kalendertagen.

Allen anwesenden Delegierten des RSC e. V. muss der Sicherheitsplan ausgehändigt werden. Außerdem ist er allen mit Sicherheitsaufgaben betrauten Organisationsmitgliedern sowie den Wertungsprüfungsleitern und deren Stellvertretern auszuhändigen. Den Besatzungen der vorgeschriebenen Vorfahrzeuge ist der Sicherheitsplan zugänglich zu machen.

Die Form des Sicherheitsplans ist freigestellt. Es sollte mindestens eine (1) schriftliche Version jedem o. g. Verantwortlichen vorliegen.

Darüber hinaus sollte für jede einzelne Wertungsprüfung ein Funktionärsplan mit folgenden Mindestangaben erstellt werden, wird eine WP mehrfach gefahren gilt sie als eine (1) WP:

- Name und Erreichbarkeit des WP-Leiters und dessen Stellvertreter(s),
- Name und Erreichbarkeit des zuständigen Notarztes dieser WP,
- Name und Erreichbarkeit des leitenden Rallyearztes und des Medizinischen Einsatzleiters,
- Name und Erreichbarkeit der zuständigen Rettungsleitstelle,
- Name und Erreichbarkeit der zuständigen Polizeidienststelle,
- Name und Erreichbarkeit der nächsten Krankenhäuser,
- Plan der Streckenführung mit Angaben zu ZK, DK, Start der WP, Ziel der WP und WP-STOP,
- Angaben zu den Rettungs-, Bergungs- und Einsatzkräften (z. B.: Anzahl, Standorte),
- Angaben zu Strecken- und Funkposten mit fortlaufender Nummer,
- weitere Angaben z. B. zu Zuschauer- und Sicherheitsposten, Zuschauer- und Sperrzonen sowie zu Maßnahmen der Zuschauerlenkung und Zuschauerinformation, können enthalten sein.

Es wird empfohlen eine Fahrerbesprechung mit Hinweisen auf die Pflichten der Teilnehmer, über den Einsatz der Flaggen sowie zu Besonderheiten der jeweiligen Veranstaltung durchzuführen.

Anstelle der mündlichen Fahrerbesprechung bzw. Fahrersicherheitsunterweisung kann der Veranstalter alternativ dazu auch eine schriftliche Teilnehmerinformation herausgeben. In diesem Fall ist sicherzustellen, dass der Erhalt der schriftlichen Teilnehmerinformation bei der Dokumentenabnahme von jedem Teilnehmer (d. h. Fahrer und/oder Beifahrer) per Unterschrift bestätigt wird.

Die Erstellung eines Notfallplanes wird jedem Veranstalter sehr dringend empfohlen.

Die bei der jeweiligen Genehmigungsbehörde beantragte Sperrzeit einer jeden Wertungsprüfung muss so ausreichend lange vorgesehen sein, um den kompletten Abbau der Strecke wie auch das Wiederherstellen der Verkehrssicherheit noch unter Vollsperrung der WP-Strecke zu gewährleisten.

### 3. VERANTWORTLICHKEIT UND KOMPETENZBEREICH DER OFFIZIELLEN

Der Veranstalter muss sicherstellen, dass sich die Offiziellen in Ausübung ihrer zugewiesenen Aufgaben keinen unnötigen Gefahren aussetzen.

Jeder Veranstalter muss veranlassen, dass die Offiziellen für ihre Aufgaben entsprechend geschult bzw. vorher eingewiesen sind, die Vorgaben des RSC e. V. für die Lizenzpflichten der Offiziellen (u. a. für den Rallyeleiter, den Leiter der Streckensicherung, usw.) sind zu beachten.

Der Rallyeleiter ist für die Veranstaltung verantwortlich. Er delegiert das Aufgabengebiet Sicherheit an den Leiter der Streckensicherung. Der LS veranlasst und koordiniert den Einsatz der WP-Leiter und der besonderen Sicherheitskräfte. Der LS kann sich dabei mehrerer Beauftragter bedienen.

Wird ein MEL eingesetzt, ist dieser für den Einsatz der Notärzte und der besonderen Sicherheitskräfte zusammen mit dem LS zuständig, ansonsten übernimmt alle diese Aufgaben der LS allein.

Jede WP-Leitung berichtet dem RyL und/oder LS über alle relevanten Zwischenfälle. Der WP-Leiter oder ein Beauftragter unterbricht bei Zwischenfällen – falls erforderlich – unverzüglich den Start weiterer Teilnehmer in die betroffene Wertungsprüfung und leitet die jeweils erforderlichen Maßnahmen ein, welche dem RyL, LS und deren Beauftragten sofort nach deren Einleitung jeweils mitgeteilt werden. Jeder Offizielle der Veranstaltung darf in eine Wertungsprüfung nur nach vorheriger Aufforderung und ausdrücklicher Freigabe durch die zuständige WP-Leitung einfahren. Dies gilt auch im Falle eines Unfalls auf der Wertungsprüfung. Sowohl der RyL, als auch der LS wie auch die Sportkommissare sind der jeweiligen WP-Leitung zu jeder Zeit vollumfänglich weisungsbefugt.

Ein dafür zuständiges und explizit eingeteiltes Organisationsfahrzeug – z. B. das Schlussfahrzeug, hebt im Auftrag der Rallyeleitung nach dem Ende des sportlichen Wettbewerbs einer jeden Wertungsprüfung die Sperrung dieser Wertungsprüfung mit der grünen Flagge (hilfsweise grüne Rundumleuchte) unter Einhaltung der Streckenführung dieser Wertungsprüfung wieder auf. Der Abbau der behördlich angeordneten WP-Sperrbeschilderung für den öffentlichen Straßenverkehr gemäß StVO darf hingegen erst nach der vollständigen Wiederherstellung der Verkehrssicherheit erfolgen, z. B. nach dem Reinigen der verschmutzten Fahrbahn.

Die Sportwarte der Streckensicherung (SdS) und die Funkposten sind für den ihnen zugewiesenen Bereich an der Wertungsprüfung zuständig. Die Funkposten nehmen auch alle Aufgaben der Streckensicherung wahr. Alle Strecken- und Funkposten sind vom WP-L, LS oder deren Beauftragten bzw. Stellvertreter vor der Veranstaltung einzuweisen. Ihnen obliegt z. B. die Absperrung der Strecke, das Warnen der Zuschauer und der Teilnehmer vor Gefahren, das Freihalten von Sperrzonen, sowie die Kommunikation und Meldung aller wichtigen Ereignisse an den WP-L oder dessen Beauftragten.

An den offiziellen Funkposten, d. h. Streckenposten mit Funkverbindung zum Start, sind Durchfahrtskontrolllisten zu führen, wenn dies ohne Eigen- bzw. Fremdgefährdung möglich ist.

### 4. VORGABEN FÜR DIE RETTUNGS-, BERGUNGS- UND EINSATZKRÄFTE

#### 4.1 MEDIZINISCHER EINSATZLEITER (MEL)

Hat der MEL keine ärztliche Approbation, ist ein leitender Rallyearzt (LRA) zu benennen, der den MEL bei der Wahrnehmung seiner Aufgaben unterstützt.

#### 4.2 RETTUNGS-, BERGUNGS- UND EINSATZKRÄFTE

Am Start jeder WP, wenn möglich unmittelbar hinter der Startlinie oder in unmittelbarer Nähe dazu, d. h. maximal 150 m hinter der Startlinie, müssen mindestens folgende Rettungs- und Einsatzkräfte vorhanden sein, damit eine Wertungsprüfung (WP) gestartet bzw. fortgesetzt werden darf:

- ein (1) Rettungswagen nach DIN EN 1789 Typ C samt einer Besatzung von mindestens zwei (2) Personen, die jeweils die dazu nötigen Qualifikationen und Ausbildungen besitzen, mit Einrichtungen für Wiederbelebensmaßnahmen (Defibrillator, usw.),
- ein (1) Notarzt mit Erfahrung in Notfallmedizin und Notfallkoffer bzw. Notfallrucksack nach DIN 13232, der einen gültigen Fachkundenachweis Rettungsdienst oder die Zusatzausbildung Notfallmedizin („Notarztschein“) besitzt,
- ein (1) Feuerwehrfahrzeug mit ausreichender, fachkundiger Besatzung,
- lediglich empfohlen: (1) Interventionsfahrzeuge (Medical Intervention Car, kurz: MIC).

Alle Feuerwehrfahrzeuge bzw. alle mit dem Schriftzug „MIC“ gekennzeichneten Interventionsfahrzeuge müssen dabei jeweils die folgende Mindestausrüstung an Bord mit sich führen:

- Rundumleuchte bzw. Blinklicht bzw. Lichtbalken (empfohlen: blaues oder gelbes Licht),
- min. eine (1) wasserdichte Gewebeplane zum Unterlegen, Abdecken oder als Sichtschutz,
- min. 4 x 6 kg Feuerlöscher, geeignet zur Löschung bei Fahrzeugbrand (besser: Löschschaum),
- min. 2 x 6 kg Löscher, geeignet zur Löschung bei Personenbrand (z. B. Gel-, AFFF-Löscher),
- flammhemmende Kleidung nach DIN EN ISO 11612 und DIN EN 469 (z. B. Feuerwehrschutzkleidung und Rettungsdienstbekleidung) und Sicherheitsschuhe (min. Sicherheitsklasse S3),
- Ölbindemittel, Schaufeln und Besen,
- Abschleppseile, Schäkel, Rundschlingen, Gurte und Spanngurte (zur Sicherung und Bergung von Wettbewerbsfahrzeuge),
- Kommunikationsmöglichkeit und Funkeinrichtung,
- Brechstange, Kettensäge, Rettungsaxt und diverses geeignetes Werkzeug,
- Gurtmesser, Rettungsmesser PRT-VIII und Notfallhammer,
- Hydraulische Rettungsschere und zusätzlich empfohlen eine Säbelsäge bzw. Rettungssäge.

Wenn Wettbewerbsfahrzeuge mit einem Elektro- bzw. Hybridantriebssystem an der jeweiligen Veranstaltung teilnehmen, müssen die o. g. Feuerwehrfahrzeuge bzw. die o. g. Interventionsfahrzeuge (d. h. „MIC“) zusätzlich folgende Mindestausrüstung an Bord mit sich führen. Alternativ dazu wird aber empfohlen, dass ein (1) zusätzliches, separates Feuerwehrfahrzeug bzw. Interventionsfahrzeug vom Veranstalter extra für Elektrofahrzeuge vorgehalten wird, das folgende Mindestausrüstung an Bord mit sich führt und – soweit organisatorisch überhaupt möglich – auch mehrere Wertungsprüfungen nacheinander – jedoch nicht gleichzeitig – bei der jeweiligen Veranstaltung absichern kann:

- min. 4 x 6 kg Aqueous-Film-Forming-Foam-Feuerlöscher (wasserfilmbildendes Schaummittel),
- min 6 x 600 ml Aqueous-Film-Forming-Foam-Löschdosen (kurz: AFFF-Löschdosen),
- elektrisch isolierende Schutzhandschuhe der Klasse 0 nach DIN EN 60903 und DIN EN 61482-1, mit rutschfesten Unterhandschuhe sowie zusätzlich Überhandschuhe aus Leder,
- Gesichts- und Kopfschutzschild nach DIN EN 61482-1 zum Schutz vor Lichtbögen,
- min. 2 x 5 kg CO<sub>2</sub>-Feuerlöscher zur Vermeidung von Lichtbögen bei den Löscharbeiten,
- Atemschutzmaske nach DIN EN 149 zum Schutz vor giftigen Gasen und Dämpfen,
- zweipoliger Spannungsprüfer der Messkategorie CAT IV oder hochwertiger,
- Rettungshaken bzw. Rettungsstange für Rettungsarbeiten an Hochvolt-Fahrzeugen,
- isolierende Abdecktücher nach DIN EN 61112 aus Ethylen-Propylen-Dien-Kautschuk (EPDM),
- Seitenschneider oder Kraftseitenschneider nach DIN ISO 5749 für min. 1.000 Volt Spannung.

Als weitere Hilfsmittel zur Erstversorgung und Bergung von Personen aus verunfallten Wettbewerbsfahrzeugen müssen am Start jeder Wertungsprüfung außerdem als medizinische Ausrüstung folgende Geräte vorhanden sein, idealerweise im vorhandenen Rettungswagen und im „MIC“-Fahrzeug:

- zur Erstversorgung und Überwachung von Traumapatienten,
- zur Immobilisation (zervikale Stützkragen, KED-System, Schienen/Orthesen, Beckenschlaufe),
- medizinischer Sauerstoff bzw. Beatmungsgerät sowie Absaugungsgerät,
- Bergetuch, ggf. Löschdecke (besser: geeignete Löscher bei Personenbrand, s. o.).

Der Einsatz von Interventionsfahrzeugen ist freigestellt, es wird jedoch mindestens ein (1) solches Fahrzeug auf jeder Wertungsprüfung empfohlen. Alle Interventionsfahrzeuge müssen jedoch immer geeignet sein, die komplette, vollständig aufgebaute WP-Strecke zügig zu befahren, Allradantrieb sowie ausreichende Bodenfreiheit werden daher empfohlen.

Die Interventionsfahrzeuge müssen, im Falle ihres Einsatzes mit folgenden Personen besetzt sein, wobei eine (1) dieser nachfolgend erwähnten Personen auch als Fahrer fungieren kann:

- einem (1) Rettungssanitäter, Notfallsanitäter oder Rettungsassistent,
- einem (1) Notarzt,
- mindestens einer (1) in der technischen Rettung im Motorsport und in der Brandbekämpfung sowie ggf. im Umgang mit verunfallten Fahrzeugen mit Elektroantrieb geschulten Person.

Jeder Punkt der Wertungsprüfung muss von den Interventionsfahrzeugen nach längstens 10 Kilometer Fahrtstrecke zu erreichen sein. Ist dies nicht der Fall oder machen es die örtlichen Gegebenheiten erforderlich, sind an geeigneten Funkposten weitere Rettungsstationen mit identischer Ausrüstung wie am Start der Wertungsprüfung einzurichten. Auf einen weiteren Notarzt mit Notfallkoffer bzw. Notfallrucksack gemäß DIN 13232 kann jedoch an diesen Rettungsstationen verzichtet werden.

Auf Wertungsprüfungen, die durch bewaldete Gebiete führen, muss am Start ein (1) Fahrzeug mit zusätzlichen Löschmitteln vorhanden sein. Ein Tanklöschfahrzeug der Feuerwehr wird empfohlen.

Am STOP jeder Wertungsprüfung (WP-STOP) müssen mindestens zwei (2) 4 kg Handfeuerlöscher vorhanden sein.

#### 4.3 KOMMUNIKATIONSMITTEL

Neben den Kommunikationsmöglichkeiten über das örtliche und öffentliche Mobilfunknetz, muss parallel bestehen:

- eine Funkverbindung zwischen dem WP-START und dem WP-STOP,
- eine Funkverbindung zwischen dem WP-START und möglichst nahezu allen Streckenposten.

Funkposten, die zusätzlich Durchfahrtslisten führen, sollten – nach Möglichkeit – jeweils maximal einen (1) Kilometer WP-Strecke voneinander entfernt stehen. Es wird empfohlen diese Funkposten entsprechend den Vorgaben des Artikels 5.5.4.4 im Anhang H zum ISC der FIA zu kennzeichnen.

Es muss eine Funkverbindung vom RyL zu den Funkposten bzw. der WP-Leitung bestehen.

Der WP-Leitung muss neben den Kommunikationsmöglichkeiten über das örtliche und öffentliche Mobilfunknetz, mindestens eine weitere Kommunikationsmöglichkeit zum RyL, d. h. zur Rallyeleitstelle bzw. dem Rallyebüro, zur Verfügung stehen. Diese Kommunikationsmöglichkeit wird als Organisationsfunk (kurz: „Orga-Funk“) bezeichnet.

## 5. SICHERHEIT DER ZUSCHAUER, UNBETEILIGTER DRITTER UND DER OFFIZIELLEN

### 5.1 VORGABEN FÜR ZUSCHAUERBEREICHE („GO-AREA“)

Für die vom Veranstalter gewollten Zuschauer sind sichere Zuschauerbereiche – auch Zuschauerzonen oder Zuschauerpunkte genannt – einzurichten und zu kennzeichnen. Dies gilt auch, wenn der Veranstalter an bestimmten Stellen erfahrungsgemäß mit hohem Zuschaueraufkommen rechnen muss. Die Abgrenzung und Markierung der Zuschauerzonen bzw. Zuschauerpunkte, so genannte „Go-Areas“, erfolgt mittels Flatterband, Zäunen oder ähnlichen deutlich erkennbaren Hilfsmitteln. Diese Absperrungen sollten für die Zuschauer als nicht leicht überwindbare Hindernisse ausgeführt sein.

Die Einrichtung eines Sanitätsdienstes an Zuschauerzonen mit sehr hohem Zuschaueraufkommen ist freigestellt, jedoch wird sie empfohlen. An jedem Zuschauerpunkt muss zudem ein Funkposten stehen.

### 5.2 INFORMATION VON ZUSCHAUERN UND UNBETEILIGTEN DRITTEN

Im Programmheft und/oder auf den Internetseiten des Veranstalters sind Ortsangaben über ausgewiesene Zuschauerzonen und Verhaltensregeln für die Zuschauer zu veröffentlichen. Anwohner sollten über Mitteilungen in der örtlichen Presse und Wurfzettel über die Veranstaltung und den Ablauf der Veranstaltung rechtzeitig informiert werden. Plakate, Radio- und Fernsehbeiträge können ebenfalls zur Informierung der Anwohner, Zuschauer und unbeteiligter Dritter genutzt werden.

### 5.3 SICHERHEIT VON ZUSCHAUERN

- a) Es müssen Vorkehrungen gemäß der Beschreibung **in Artikel 5.2 dieses Anhangs** zum sportlichen Reglement getroffen werden, um die Zuschauer zu warnen und gegebenenfalls sicherzustellen, dass Zuschauer in Gefahrenzonen aus diesen Bereichen zügig entfernt werden.

- b) Alle Gefahrenzonen sollten im Sicherheitsplan aufgeführt sein. Der Veranstalter muss lange vor Ankunft der Zuschauer Gefahrenzonen in Übereinstimmung mit dem Sicherheitsplan kennzeichnen und absperren, falls erforderlich in Zusammenarbeit mit den örtlichen Sicherheitskräften. Sperrzonen sollten entsprechend und einheitlich gekennzeichnet sein.
- c) Der Rallyeleiter kann die Empfehlungen des Leiters der Streckensicherung sowie der Vorausrfahrzeuge und des Sicherheitsdelegierten des RSC e. V. in Betracht ziehen, um sicherzustellen, dass eine Wertungsprüfung abgesagt wird, sofern gefährliche Umstände vorhanden sind.
- d) Wenn an einer Stelle einer Wertungsprüfung oder an einer Wertungsprüfung insgesamt eine große Anzahl an Zuschauern erwartet wird, muss dieser Tatsache durch besondere Sicherheitsvorkehrungen und organisatorische Maßnahmen Rechnung getragen werden.
- e) Während der Freigabe der Wertungsprüfung für die Teilnehmer im Wettbewerb (d. h. ab den Organisationsfahrzeugen und bis zum Schlusswagen) müssen die Zuschauer daran gehindert werden, auf den WP-Strecken unbeaufsichtigt und ohne expliziten Erlaubnis zu laufen.
- f) Auf den Wertungsprüfungen und an allen Zugangspunkten sollten Sicherheitshinweise an die Zuschauer ausgegeben werden. Der Zugang für Zuschauer an die Wertungsprüfung sollte, wenn organisatorisch möglich, rein auf die ausgewiesenen Zuschauerzonen beschränkt sein.
- g) Während der Wertungsprüfung müssen an offiziellen Zuschauerpunkten zusätzliche Streckenposten und/oder örtliche Sicherheitskräfte für die Zuschauersicherheit anwesend sein.
- h) Die Streckenposten sollten eine eindeutig und einheitlich erkennbare Weste o. ä. tragen.
- i) Die Wertungsprüfungen und ihr Zeitplan müssen so angelegt sein, dass die Zuschauerbewegungen von einer Wertungsprüfung zu einer anderen sicher und geordnet erfolgen können.

#### 5.4 SICHERHEITSABLAUF VOR DEM START EINER WERTUNGSPRÜFUNG

Rund 60 Minuten vor dem Start des ersten Wettbewerbsfahrzeuges, muss der LS oder ein Beauftragter des LS den Aufbau wie auch die vorgesehenen Sicherheitsmaßnahmen der Wertungsprüfungen überprüfen und bei festgestellten Mängeln die Korrektur dieser veranlassen.

Etwa 45 Minuten vor dem Start des ersten Wettbewerbsfahrzeuges, sollte ein mit Lautsprechern ausgerüstetes Infofahrzeug die Strecken der Wertungsprüfungen durchfahren, um Zuschauer, Anwohner, usw. zu warnen bzw. zu informieren und ungünstig stehende Zuschauer zu entfernen.

Mindestens 30 Minuten vor dem Start des ersten Wettbewerbsfahrzeuges wird eine jede Wertungsprüfung durch ein explizit dafür zuständiges und eingeteiltes Organisationsfahrzeug mit roter Flagge (hilfsweise roter Rundumleuchte) zur Durchführung des sportlichen Wettbewerbs gesperrt. Dieses Organisationsfahrzeug prüft ein letztes Mal den Aufbau jeder Wertungsprüfung. Ab diesem Zeitpunkt sollen Zuschauer die Strecke nicht oder nur unter Überwachung von Sportwarten, betreten dürfen.

Unmittelbar vor dem ersten Vorausrfahrzeug hat der LS oder ein Beauftragter des LS jede WP-Strecke zu durchfahren und explizit auf die Standorte und die Anzahl der Zuschauer sowie auf die Freihaltung von Auslaufzonen zu achten. Ein gelbes Rundumlicht samt Signalton wird dabei empfohlen.

Erst nach der Startfreigabe der jeweiligen Wertungsprüfung durch das letzte Organisationsfahrzeug darf das erste Vorausrfahrzeug in die betroffene Wertungsprüfung starten.

#### 5.5 KENNZEICHNUNG VON GEFAHRENSTELLEN UND SPERRZONEN („NO-GO-AREA“)

Auch wenn keine Zuschauer gewollt oder erwartet werden, sollen offensichtlich erkennbare Gefahrenstellen mit deutlichen Warnschildern gekennzeichnet werden.

Gefahrenstellen mit erkennbar hohem Gefährdungspotenzial sind mindestens durch Warnschilder, wenn erforderlich durch technische Hilfsmittel, als Sperrzone, so genannte „No-go-Area“, zu kennzeichnen und durch den Einsatz von Sportwarten der Streckensicherung freizuhalten. Warnschilder sind in eindeutiger Text- und Bildform (z. B. durchgestrichenes Piktogramm einer Person), möglichst mehrsprachig und beidseitig lesbar, auszuführen.

Liegen solche Bereiche auf Privatgrund, sind die Eigentümer vorab immer darüber zu informieren und deren Einverständnis, ggf. in der Schriftform, vor der Veranstaltung einzuholen.

## 5.6 DIMENSIONIERUNG VON SPERRZONEN („NO-GO-AREA“)

Sperrzonen sollten wie folgt empfohlen ausgeschildert und dimensioniert werden:

- rund 10 Meter rechts und links entlang der Wertungsprüfung, je nach Geschwindigkeitsniveau auch deutlich mehr, jeweils außerhalb von Kurvenbereichen, Anbremszonen, u. d. g. auf geraden und nicht übermäßig welligen Streckenabschnitten der Wertungsprüfung,
- rund 20 Meter von der WP-Strecke, je nach Geschwindigkeitsniveau auch deutlich mehr, in Kurvenbereichen in der Innen- und Außenkurve, die jeweils keine Auslaufzonen sind,
- rund 25 Meter von der WP-Strecke, je nach Geschwindigkeitsniveau auch deutlich mehr, in Anbremszonen parallel zur Wertungsprüfung vor Kurven rechts und links entlang der Wertungsprüfung,
- rund 25 Meter rechts und links entlang der Wertungsprüfung vor und nach Kuppen oder Wannens sowie Wellen der Fahrbahn, welche die Wettbewerbsfahrzeuge in eine unruhige Straßenlage versetzen oder sogar dazu führen, dass eines oder mehrere Räder des Wettbewerbsfahrzeuges den Kontakt zur Fahrbahn kurzzeitig verlieren, z. B. durch Springen, je nach Geschwindigkeitsniveau auch deutlich mehr,
- rund 25 Meter von der WP-Strecke, je nach Geschwindigkeitsniveau auch deutlich mehr, in Auslaufzonen jeglicher Art, ob befestigt oder unbefestigt,
- Start- sowie Zielbereiche, d. h. Bereich am WP-Start sowie zwischen dem Ziel der WP und dem WP-STOP,
- falls erforderlich: 2 Meter entlang der Streckenführung innerhalb von Kontrollzonen (hier reicht ein Flatterband, o. ä. aus)

Es wird jeweils vom erkennbaren Fahrbahnrand der Straße der Wertungsprüfung aus gemessen.

Die genauen Sperrzonen werden durch den jeweiligen Veranstalter, z. B. dessen Leiter der Streckensicherung (LS), örtlich dimensioniert sowie festgelegt. Abweichungen von o. g. Empfehlungen sollten dokumentiert werden. Sie sind für den Aufbau der Wertungsprüfung maßgebend und beim Aufbau der Wertungsprüfung zu beachten.

Im Ermessen des jeweiligen Veranstalters, d. h. dessen Leiter der Streckensicherung (LS), können in Bereichen von besonders hohem Gefahrenpotential die o. g. Abstände und Längen auch überschritten sowie bei besonders geringerem Gefährdungspotential auch unterschritten werden, jedoch sind außerhalb von Kontrollzonen stets rund 10 Meter entlang der Wertungsprüfungen als Mindestabstand einzuhalten. Ist dieser Mindestabstand nicht möglich, z. B. innerorts, sollten bauliche und/oder besondere organisatorische Maßnahmen durch den Veranstalter ergriffen werden in Rücksprache mit dem RYL und dem LS. Dabei können vorhandene, örtliche Gegebenheiten genutzt werden.

## 5.7 ABSPERRUNG VON EINMÜNDENDEN WEGEN UND STRASSEN

Auf die Wertungsprüfungen einmündende Straßen und Wege müssen abgesperrt sein. Dies geschieht durch Zeichen 250 StVO „Verbot für Fahrzeuge alle Art“ sowie außerdem zusätzlich folgendermaßen:

- a) Haupt- oder Durchfahrtsstraßen oder jede andere Straße, aus der Verkehr, in welcher Form auch immer, erwartet werden kann, müssen gesperrt werden und sollte zusätzlich von einem Streckenposten, Polizeibeamten oder einem anderen Behördenvertreter besetzt sein.
- b) unbefestigte Nebenstraßen, die keine Durchgangsstraßen sind (z. B. zu Höfen), müssen abgesperrt werden. An der Barriere oder dem Band sollte ein Hinweis auf den Verlauf der Veranstaltung und auf die Gefahr bei Betreten der abgesperrten Wertungsstrecke angebracht sein.

Die Organisationsfahrzeuge haben zu überprüfen, ob die entsprechende Absperrung vorhanden ist. Sie müssen die WP-Leitung sofort über eventuell fehlende Absperrungen informieren, die dann vor Beginn der Wertungsprüfung angebracht und erneut geprüft werden müssen.

Rettungswege sollten stets entsprechend gekennzeichnet sein und sind zudem durch geeignete Mittel freizuhalten, damit Einsatzfahrzeuge möglichst ungehindert diese Rettungswege passieren können.

## 5.8 SCHNELLE VORFAHRZEUGE

Es sind mindestens zwei (2) Vorausfahrzeuge einzusetzen. Fahrer und Beifahrer der Vorausfahrzeuge müssen im Besitz einer gültigen RSC-Fahrerlizenz sein. Die Vorausfahrzeuge müssen dem sportlichen und technischen Reglement des RSC e. V. bzw. der FIA voll entsprechen.

Die Namen der Fahrer und Beifahrer von Vorausfahrzeugen dürfen jederzeit auf der Nennungsliste veröffentlicht werden. Auf der Starterliste sollten alle Vorausfahrzeuge samt deren jeweilige Fahrer und Beifahrer unbedingt aufgeführt und veröffentlicht sein.

Auf den Ergebnislisten der Veranstaltung dürfen die Vorausfahrzeuge nicht erscheinen, außerdem dürfen auch ihre Fahrzeiten auf den Wertungsprüfungen nicht veröffentlicht werden.

Vorausfahrzeuge unterliegen den Anweisungen des Rallyeleiters.

Jeder Teilnehmer eines Vorausfahrzeuges hinterlässt dem jeweiligen Veranstalter vor dem Start der Veranstaltung eine Kautionshöhe in Höhe des doppelten Nenngeldes (maßgebend ist der Standardtarif mit freiwilliger Veranstalterwerbung und ohne Nenngeldermäßigung). Diese Kautionshöhe bekommt der Teilnehmer nach der Veranstaltung in voller Höhe zurück. Die Kautionshöhe wird jedoch vom Veranstalter einbehalten und an den RSC e. V. abgeführt, wenn der Teilnehmer eines Vorausfahrzeuges durch einen Unfall ausfällt oder einen schwerwiegenden Verstoß begeht.

Schwerwiegende Verstöße der Teilnehmer der Vorausfahrzeuge und deren Ausfälle durch Unfall können von den Sportkommissaren dem RSC e. V. gemeldet werden.

Vorausfahrzeuge dürfen auf den Wertungsprüfungen, außer aufgrund technischer Probleme, nicht anhalten, es sei denn, es befinden sich Zuschauer / gefährliche Hindernisse auf der WP-Strecke oder sie werden durch andere äußere Umstände wie eine rote Flagge, einen Unfall, usw. dazu gezwungen.

Am STOP der Wertungsprüfungen (WP-STOP) müssen die Teilnehmer der Vorausfahrzeuge folgendes dem verantwortlichen Kontrollstellenpersonal berichten:

- ist die Streckenbeschaffenheit in Ordnung d. h. wie bei der Streckenbesichtigung,
- befinden sich Zuschauer oder Fahrzeuge zu nahe an der Strecke oder in Sperrzonen,
- gibt es besonders gefährliche Stellen, die bei der Streckenbesichtigung noch nicht erkennbar oder vorhanden waren, z. B. Wechsel von trocken zu feucht, Dreck auf der Strecke, usw.,
- weitere Aufgaben der Vorausfahrzeuge kann der jeweilige Veranstalter für die Teilnehmer der Vorausfahrzeuge darüber hinaus verbindlich regeln und definieren.

Die Teilnehmer der schnellen Vorausfahrzeuge müssen eine gewisse Rallyeerfahrung haben – idealerweise auch als Sportwart im Bereich der Streckensicherung, so dass sie in der Lage sind, in angemessener Geschwindigkeit sicher zu fahren und dem Rallyeleiter bzw. Wertungsprüfungsleiter vollständige Information und Berichte über die Bedingungen entlang und auf der Strecke geben zu können.

Die Teilnehmer der schnellen Vorausfahrzeuge müssen weiterhin die Uhren der Zeitnahme und die Vertrautheit der Zeitnehmer bzw. des Kontrollstellenpersonals mit den Eintragungen auf den Kontrollkarten überprüfen. Falls dort Probleme bestehen, müssen sie das der Rallyeleitung melden.

Der Veranstalter nutzt die Vorausfahrzeuge, um unmittelbar vor Beginn des Wettbewerbs seine Zeitnahme, die Streckenbedingungen und alle Funkverbindungen nochmals zu testen.

Steht dem Veranstalter aufgrund von Ausfällen keines seiner Vorausfahrzeuge mehr zur Verfügung, ist er berechtigt einen Teilnehmer aus dem weiteren Starterfeld zum neuen Vorausfahrzeug zu erklären, z. B. per Losentscheid. Dieser Teilnehmer übernimmt anschließend ab sofort die Aufgaben eines Vorausfahrzeuges und ist nicht mehr in der Wertung für die betroffene Veranstaltung.

Disqualifizierte oder mit dem Wertungsverlust bestrafte Teilnehmer dürfen keine schnellen Vorausfahrzeuge fahren. Zuvor ausgefallene oder nicht zum Start zugelassene Teilnehmer hingegen schon.

Schnelle Vorfahrzeuge sind mit den Startnummern 0, 00, 000, usw. zu kennzeichnen, wobei das letzte Vorfahrzeug immer die Startnummer „0“ tragen sollte zu Beginn der Veranstaltung. Sind mehr als drei (3) Vorfahrzeuge vorgesehen bzw. vorhanden, kann ab dem dritten (3.) Vorfahrzeug die Kennzeichnung mit 003, 004, 005, usw. erfolgen.

Jedes Vorfahrzeug sollte mit „Safety“ gekennzeichnet sein und kann auf dem Dach eine gelbe Warnleuchte samt einer Sirene montiert haben.

Jeweils mindestens das letzte Vorfahrzeug wird an den Kontrollstellen bereits wie ein Teilnehmer der Veranstaltung behandelt.

Vorfahrzeuge haben Teilnehmer im sportlichen Wettbewerb ungehindert passieren zu lassen.

#### 5.9 SCHLUSSFahrZEUG

Ein (1) Schlussfahrzeug, dessen Kennzeichnung freigestellt ist, ist vorgeschrieben. Dieses Schlussfahrzeug nimmt nach dem Abschluss jeder WP Bordkarten ausgefallener Teilnehmer und Protokolle bzw. Schadenberichte von Sportwarten sowie die offiziellen Zeitenlisten an den Kontrollstellen entgegen.

Er sollte mit einer ständigen Funkverbindung ins Rallyezentrum ausgerüstet sein und gibt i. d. R. nach dem Ende des sportlichen Wettbewerbs jede Wertungsprüfung mittels grüner Flagge wieder frei.

Weitere Aufgaben des Schlussfahrzeuges kann der jeweilige Veranstalter regeln und definieren.

#### 5.10 SICHERHEIT VON OFFIZIELLEN UND VON AKKREDITIERTEN PRESSEVERTRETERN

Als Offizielle gelten alle Personen, die im Auftrag des RSC e. V. und dessen Organen sowie des Veranstalters im Verlauf der Veranstaltung zum Einsatz kommen. Es dürfen nur lizenzierte Sportwarte zum Einsatz kommen, wenn für ihre Aufgaben eine Lizenzpflicht seitens des RSC e. V. besteht, siehe auch Lizenz- und Mitgliedsbestimmungen des RSC e. V.

Sportwarte für deren Einsatz keine Lizenzpflicht besteht, sollten durch Unterweisungen auf ihren Einsatz vorbereitet werden. An ihren Einsatzstellen handeln alle Offizielle eigenverantwortlich.

Die Akkreditierung von Pressevertretern darf nur nach vorangegangener schriftlicher Gefahrenbelehrung erfolgen. Auch akkreditierte Pressevertreter dürfen Sperrzonen nicht betreten und haben den Weisungen der Sportwarte Folge zu leisten. Eine Akkreditierung kann jederzeit entzogen werden.

#### 5.11 ORGANISATIONSFahrZEUGE

Organisationsfahrzeuge sind die Fahrzeuge der Offiziellen einer Veranstaltung. Sie sind so zu kennzeichnen, dass jeder andere Offizielle bzw. Helfer diese Organisationsfahrzeuge leicht erkennt und von Fahrzeugen von Zuschauern, Teilnehmern oder unbeteiligter Dritter unterscheiden kann.

Alle Organisationsfahrzeuge der Offiziellen sind dabei einheitlich zu kennzeichnen, die Art und Weise dieser Kennzeichnung steht dem Veranstalter jedoch frei. Es muss aber eine Verwechslungsgefahr mit der Kennzeichnung der Wettbewerbsfahrzeuge und Vorfahrzeuge ausgeschlossen sein.

### 6. SICHERHEIT DER TEILNEHMER

#### 6.1 STRECKENPOSTEN

Entlang der Strecke sind Streckenposten bzw. Sportwarte der Streckensicherung zu positionieren, um

- soweit wie möglich, die Zuschauer und andere Personen von der Strecke und aus Sperrzonen fernzuhalten – auch mit der Hilfe von Schildern, Barrieren, Pfeifen und Lautsprechern,
- soweit wie möglich, die Teilnehmer vor eventuellen Hindernissen und Gefahren auf und neben der Wertungsprüfung zu warnen und/oder sie zum „Erste Hilfe“-Leisten zu veranlassen,
- soweit wie möglich, Unfälle und besondere Vorfälle zu melden und ggf. die Rettungs- und Bergungsmaßnahmen zu veranlassen.



Alle Offiziellen und Pressevertreter sind durch farbliche Westen zu kennzeichnen. Sie sollten sich dabei farblich deutlich voneinander unterscheiden. Die Vorgaben des Artikels 5.2.6 im Anhang H zum ISC der FIA können angewendet werden. In jedem Falle sind die farblichen Kennzeichnungen der Strecken- und Funkposten, des Kontrollstellenpersonals und der Wertungsprüfungsleitung in der jeweiligen Veranstaltungsausschreibung zu erwähnen.

Für jede Wertungsprüfung sollten separate Rettungswege eingeplant und freigehalten werden.

Der Einsatz der Rettungsfahrzeuge wird vom RyL, LS, oder WP-Leiter eingeleitet und vom MEL bzw. LRA koordiniert. Am Unfallort erfolgt der Einsatz und die Leitung der medizinischen Intervention durch den eingesetzten WP-Notarzt in Zusammenarbeit mit dem LS, wenn dieser vor Ort ist.

Eine Wertungsprüfung darf erst gestartet oder nach einer Unterbrechung wieder aufgenommen werden, wenn die erforderlichen Rettungs- und Einsatzkräfte samt deren Fahrzeugen gemäß **Artikel 4 dieses Anhangs** anwesend sind und deren Einsatzbereitschaft sichergestellt ist. Es wird empfohlen Ersatzfahrzeuge vorzusehen.

Die Bestimmungen des Artikels 5.5.4 im Anhang H zum ISC der FIA (Streckenüberwachung und Zeichengebung) finden keine Anwendung. Einzige Ausnahme bilden nur die vorgenannten ISC-Bestimmungen, welche explizit Teil dieses Anhangs zum RSC-Rallye-Reglement oder des RSC-Rallye-Reglements selbst sind, womit sie im Bereich des RSC e. V. als verpflichtend vorgeschrieben gelten.

Jeder Streckenposten entlang der Wertungsprüfung, d. h. zwischen WP-Start und WP-STOP, sollte mit einem (1) 4 kg Handfeuerlöscher ausgerüstet sein. An besonderen Punkten der Wertungsprüfung kann das Streckengutachten den Einsatz von Handfeuerlöschern vorschreiben.

## 6.2 STRECKENÜBERWACHUNG UND FLAGGENSIGNALLE

Die Verwendung der Flaggensignale erfolgt nach den Vorgaben des RSC-RR.

Die Streckenposten bzw. Funkposten dokumentieren und melden jeden Gebrauch einer Flagge der WP-Leitung. Die WP-Leitung dokumentiert und meldet jeden Gebrauch einer Flagge dem Rallyeleiter.

## 6.3 FUNKÜBERWACHUNG

Ein Funksystem muss speziell für jede Wertungsprüfung aufgebaut werden, um die Wettbewerbsfahrzeuge verfolgen zu können und den Ablauf der Rallye zu überwachen.

Alle Streckenposten, auch jene die keine Durchfahrtslisten führen, sollten Funk haben. Diese sind jedoch keine offiziellen Funkposten, solange sie keine Durchfahrtslisten der Teilnehmer führen.

Im Abstand von maximal einem (1) Kilometer sollten diese Durchfahrtslisten der Veranstaltung von Streckenposten mit Funk, genannt Funkposten, entlang der Wertungsprüfungen geführt werden.

Jeder Funkposten kann im Bordbuch aufgeführt sein und durch ein Schild mit dem Funksymbol (**siehe Anlage I zum RSC-RR**), ein weißer Blitz auf blauem Hintergrund, gekennzeichnet werden.

Jedes Bergungs- und Rettungsfahrzeug innerhalb der Wertungsprüfung muss an einem Funkposten stehen. Ein Hinweiszeichen (weißes Kreuz auf blauem Hintergrund, **siehe Anlage I zum RSC-RR**) kann an einem solchen Punkt zusätzlich aufgestellt werden. Zusätzlich kann in einem Abstand von ca. 100 m bis 200 m vor dem SOS-Funkposten und der Rettungsstation eine Vorkennzeichnung bzw. Vorankündigung (weißes Kreuz auf gelbem Hintergrund, **siehe Anlage I zum RSC-RR**) aufgestellt werden mit gleicher Gestaltung, jedoch auf gelbem Hintergrund.

## 6.4 KENNZEICHNUNG DER STRECKE DER WERTUNGSPRÜFUNGEN

Eine einheitliche Kennzeichnung der Strecke ist freigestellt, jedoch empfohlen.

Eine Verwechslung mit der Kennzeichnung von Zuschauerbereichen ist zu vermeiden, z. B. durch die Verwendung von Flatterband in anderen Farben.

Besondere Gefahrenstellen im Verlauf einer jeden Wertungsprüfung, z. B. Schlaglöcher, Wellen, Schikanen, usw., sollen bereits bei der Besichtigung jeweils mit einheitlichen Schildern, Schildern mit Ausrufezeichen und/oder mit zwei (2) gekreuzten Pfeilen deutlich gekennzeichnet werden.

## 6.5 CUTSPERREN

Zum Schutz vor Schäden am Straßenkörper, vor zu großer Verschmutzung auf der Strecke der Wertungsprüfung, einem zu großen Abkürzen der Streckenführung durch die Teilnehmer oder um eine Gefährdung durch Hindernisse direkt neben der Fahrbahn der Wertungsprüfung im Kurveninnen- und/oder Kurvenaußenbereichen zu vermeiden, kann der Veranstalter Maßnahmen treffen um ein Schneiden der Kurven einzudämmen oder zu verhindern, diese werden als Cutsperren bezeichnet.

Wo Cutsperren nicht aus z. B. o. g. Gründen notwendig sind, sollte der Veranstalter allerdings auf den Einsatz von Cutsperren gänzlich verzichten. Diese Entscheidung trifft der Veranstalter.

Als Cutsperren sind zulässig:

- Wasserkanister aus Kunststoff gefüllt mit Wasser in langsamen wie auch schnellen Kurvenbereichen vom Kurveneingang bis zum Kurvenausgang durchgängig stehend und verbunden,
- Strohballen oder Heuballen (d. h. Rund- oder Quaderballen), möglichst in Folie,
- Holzstickel mit Flatterband, unter Beachtung des [Artikel 6.4 dieses Anhangs](#) zum RSC-RR,
- Leitbarken bzw. Pfeilbarken aus Kunststoff (Verkehrszeichen VZ 605 StVO) mit einer (1) Fußplatte (Typ K1) in langsamen Kurvenbereichen, in schnellen Kurven nicht zulässig,
- Klappbarken aus Kunststoff (Verkehrszeichen VZ 605 StVO) in langsamen Kurvenbereichen.

Jegliche Art von Cutsperren, die große Schäden an den Wettbewerbsfahrzeugen verursachen können und das Fahrverhalten des Wettbewerbsfahrzeuges unkontrollierbar beeinflussen oder sich doch die Karosserie in den Innenraum bohren könnten, dürfen nicht verwendet werden. Dazu zählen insbesondere Eisenrohre, Eisenstickel, Steine aus Beton oder Naturstein und Holzstammstücke.

Die Cutsperren müssen bereits während der Besichtigung der Wertungsprüfung vorhanden sein, d. h. am jeweiligen Ort aufgestellt wie später im Wettbewerb auch. Stellt sich während dieser Besichtigung heraus, dass weitere Cutsperren nötig sind, muss das am Ende der Besichtigung per Bulletin unter Bekanntgabe der genauen Position dieser Cutsperren bekanntgegeben werden.

## 6.6 ALKOHOL, DROGEN, BETÄUBUNGSMITTEL UND MEDIKAMENTE

Teilnehmer, die unter dem Einfluss von Alkohol, Drogen und anderen Betäubungsmitteln stehen, oder Medikamente zu sich nehmen, welche die Fahrtüchtigkeit negativ beeinflussen, sind von der betroffenen Veranstaltung durch den Rallyeleiter, nach einer solchen Feststellung durch den leitenden Rallyearzt, auszuschließen und den zuständigen Sportkommissaren zu melden.

Die Sportkommissare melden jeden Vorfall dieser Art unverzüglich weiter an den RSC e. V., der weitere Sanktionen prüft und ggf. einleiten kann.

Der Veranstalter ist jederzeit berechtigt stichprobenartig sowie bei begründeten Verdachtsfällen, Alkohol- und/oder Drogenschnelltests durchzuführen. Er kann sich dabei auch außenstehender Hilfskräfte bedienen. Die Teilnehmer, d. h. Fahrer und Beifahrer, müssen diese Tests bei sich durchführen lassen, wenn der Veranstalter oder die Offiziellen des Veranstalters das von ihnen verlangen.

Es gelten dabei die gesetzlichen Bestimmungen der Bundesrepublik Deutschland sowie die Artikel A („Anti-Doping-Bestimmungen“) und C („Anti-Alkohol-Bestimmungen“) zum ISC der FIA sinngemäß.

Für alle Teilnehmer (d. h.: Fahrer und Beifahrer) einer jeden RSC-Veranstaltung gilt daher während des gesamten sportlichen Wettbewerbs eine strikte Grenze von 0,0 Promille beim Blutalkoholspiegel.

## 7. GLEICHMÄSSIGKEITSRALLYESPORT

Für den Gleichmäßigkeitsrallyesport gemäß **Anhang X** zum RSC-Rallye-Reglement gelten die Bestimmungen dieses **Anhangs III** zum RSC-Rallye-Reglement des RSC e. V. „Richtlinie des RSC e. V. für die Sicherheit und Streckensicherung“ in vollem Umfang und uneingeschränkt.

## 8. FAHRTEN AUSSERHALB DES WETTBEWERBS SOWIE VIP-, TAXI- UND SONDERFAHRTEN

Sollen im Rahmen einer Rallye – außer im Shakedown – VIP-, Taxi- oder ähnliche Sonderfahrten stattfinden, ist die Zahl derartiger Fahrzeuge dem RSC e. V. vom Veranstalter anzuzeigen. Für diese Fahrzeuge dürfen durch den Veranstalter keine Fahrtzeiten genommen und veröffentlicht werden.

Derartige Fahrten dürfen erst nach Durchfahrt der erforderlichen zwei (2) Vorausfahrzeuge erfolgen. Von dieser Regelung sind Fahrten im Rahmenprogramm der Veranstaltung, für die von Seiten des Veranstalters keine Zeitnahme erfolgen darf, z. B. Slowly-Sideways, Demonstrations- und/oder Festivalfahrten, befreit.

Teilnehmer im Wettbewerb – also auf Sollzeit bzw. Bestzeit – dürfen von Teilnehmern zu Fahrten außerhalb des sportlichen Wettbewerbs sowie auch von Teilnehmern an VIP-, Taxi- oder ähnlichen Sonderfahrten auf einer (1) Wertungsprüfung nicht behindert werden.

Die Durchfahrt mindestens eines (1) weiteren Vorausfahrzeuges nach den VIP-, Taxi- oder ähnlichen Sonderfahrten muss vor dem ersten Wettbewerbsteilnehmer erfolgen.

Zur Kennzeichnung der Fahrzeuge von VIP-, Taxi- oder ähnlichen Sonderfahrten sowie zu Fahrten im Rahmenprogramm der jeweiligen Veranstaltung sind Ziffern (d. h.: 0 bis 9) und Buchstaben erlaubt.

Alle VIP- und Taxifahrten sollten zusätzlich mit „VIP“ oder „TAXI“ gekennzeichnet sein. Von dieser Regelung sind Fahrzeuge bei Fahrten im Rahmenprogramm der Veranstaltung, für die von Seiten des Veranstalters keine Zeitnahme erfolgen darf, z. B. Slowly-Sideways, Demonstrations- und/oder Festivalfahrten, befreit.

Für die sichere Durchführung derartiger Fahrten, sind ausschließlich die Fahrzeugführer, die im Besitz einer gültigen Fahrerlizenz des RSC e. V. sein sollten, und die jeweiligen Veranstalter verantwortlich.

Alle erforderliche Erlaubnisse und Versicherungen sind gesondert zu beantragen bzw. abzuschließen.

Alle Fahrzeuginsassen sollten bei VIP-, Taxi- oder ähnlichen Sonderfahrten die bei den Wettbewerbsteilnehmern vorgeschriebene Fahrerausrüstung (vom RSC e. V. zugelassene Helme, Kopfrückhaltesystem, Bekleidung, usw.) verwenden. Für Fahrten im Rahmenprogramm gelten die jeweiligen Bestimmungen des **Anhang XI** zum RSC-Rallye-Reglement.

Außerdem empfiehlt es sich, dass diese Fahrzeuge bei VIP-, Taxi- oder ähnlichen Sonderfahrten den aktuellen Sicherheitsbestimmungen des RSC e. V. bzw. der FIA entsprechen. Diese Übereinstimmung wird bei der technischen Abnahme, an der diese Fahrzeuge ebenfalls teilnehmen müssen, durch die technischen Kommissare überprüft. Für Fahrten im Rahmenprogramm gelten die jeweiligen Bestimmungen des **Anhang XI** zum RSC-Rallye-Reglement.

# RSC-Rallye-Reglement 2025 des RSC e. V.

Stand: 18.08.2018

## ANHANG IV – REIFENBESTIMMUNGEN DES RSC E. V.

Nachfolgende Regelungen zu Reifen gelten im Bereich des RSC-Rallye-Reglement (RSC-RR).

Die Reifen dürfen mit normaler Druckluft oder alternativ dazu auch mit Stickstoff befüllt sein.

Profillose Reifen, sogenannte Slicks, sind in Deutschland auf öffentlichen Straßen nicht zugelassen.

Die Reifen müssen wie nachfolgend beschrieben profiliert sein, soweit nichts anderes bestimmt ist:

- Profiltiefe: min. 1,6 mm,
- Profilbreite: min. 2,0 mm,
- Profilabstand: max. 50 mm,
- Profilabstand zur Reifenflanke: max. 50 mm,
- Anzahl der Profilrillen: variabel, herstellerabhängig bzw. gemäß gültiger FIA-Homologation,
- Negativprofilanteil: im Neuzustand des Reifens mindestens 17,0 Prozent (Semi-Slick).

Über vorstehende Profilvervorschrift hinaus sind auch alle Reifen zulässig, welche in erhabener Schrift eine vollständige DIN- oder ECE-Kennzeichnung haben und uneingeschränkt der StVZO entsprechen.

Darüber hinaus gelten die jeweiligen technischen Bestimmungen, z. B. des RSC e. V., vollumfänglich.

Die Breite zwischen den beiden äußeren Profilrillen eines Reifens darf 3/4 der Lauffläche nicht unterschreiten. Zu keinem Zeitpunkt während der Veranstaltung darf die Profiltiefe der Reifen am Wettbewerbsfahrzeug weniger als 1,6 mm betragen auf mindestens 3/4 der gesamten Profilfläche.

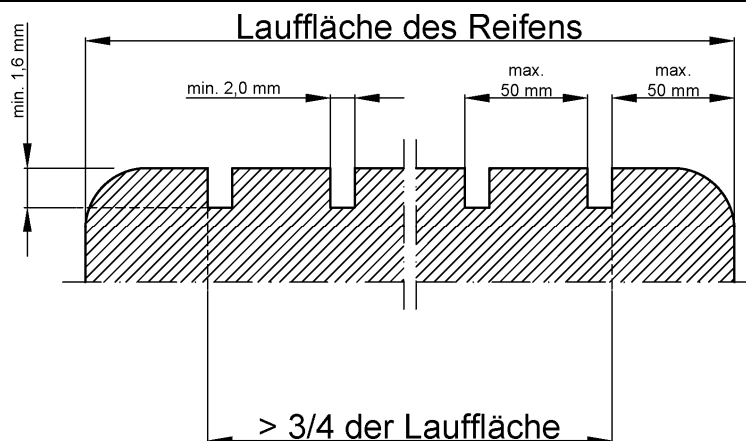
Ein Protest gegen die Profiltiefe und/oder das ECE-Genehmigungszeichen bzw. die E-Kennzeichnung ist in allen technischen Gruppen nicht zulässig, siehe auch RSC-RR.

Alle technischen Fahrzeuggruppen sowohl des RSC e. V. als auch der FIA sind bei Veranstaltungen des RSC e. V. von der Pflicht zur Verwendung von Reifen mit einer E-Kennzeichnung bzw. ECE-Genehmigungszeichen befreit, solange dies mit den Fahrzeugpapieren bzw. Zulassungsvorschriften des jeweiligen Wettbewerbsfahrzeug konform geht. Das bedeutet, dass z. B. bei Fahrzeugen mit deutscher Zulassung u. a. die verwendeten Reifen in den Fahrzeugpapieren eingetragen sein müssen.

Den Nachweis für die Zulässigkeit seines Reifens / seiner Reifen hat der Teilnehmer zu erbringen.

Die Profilierung der Reifen, d. h. Vulkanisieren, Schneiden, Nachschneiden der Reifen, usw., darf ausschließlich durch den Reifenhersteller selbst, durch eine vom betroffenen Reifenhersteller schriftlich dazu beauftragte Firma bzw. eine hierfür gesondert ausgebildete Person durchgeführt werden. Der Nachweis über diese Beauftragung bzw. die Ausbildung muss nach Aufforderung erbracht werden.

Skizze zu den Vorgaben des Reifenprofils bzw. der Beschaffenheit der Lauffläche der Reifen:



# RSC-Rallye-Reglement 2025 des RSC e. V.

Stand: 04.10.2024

## ANHANG V – RICHTLINIE FÜR BREMSSCHIKANEN

Diese Richtlinie dient der Vereinheitlichung in Gestaltung und Aufbau von Bremsschikanen. Bremsschikanen, genannt „German Standard“, sind den örtlichen Gegebenheiten und Situationen wirkungsvoll anzupassen. Daher sind auch nur zwei (2) oder sogar vier (4) Schikanenhindernisse pro Schikane erlaubt, neben den in unten stehender Skizze dargestellten drei (3) Schikanenhindernissen.

Sie dienen zur Temporeduzierung auf schnellen und geraden WP-Streckenabschnitten sowie vor Rundkursausfahrten. Dabei ist es dem Veranstalter freigestellt, ob die Bremsschikane von rechts oder von links anzufahren ist. Schikanen sind Bestandteil des Sicherheitskonzeptes einer Veranstaltung.

Es gilt außerdem für den Bereich des RSC-Rallye-Reglements des RSC e. V. (RSC-RR) folgendes:

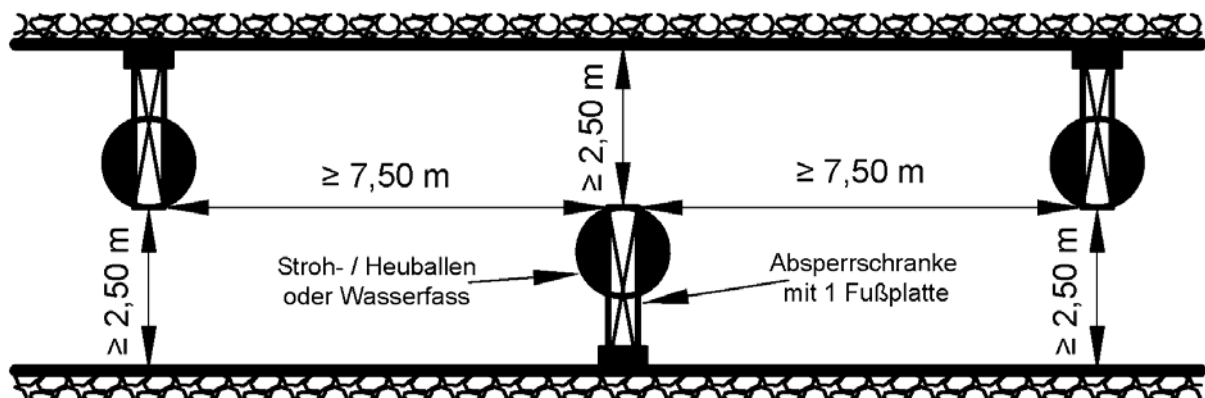
- der Abstand zwischen den einzelnen Hindernissen muss lichte mindestens 7,50 m betragen,
- die Restfahrbahnbreite muss lichte mindestens 2,50 m betragen,
- zur Herstellung einer Schikane dürfen nur die folgenden Hindernisse verwendet werden:
  - Strohballen oder Heuballen (d. h. Rund- oder Quaderballen), möglichst in Folie,
  - Wasserfässer aus Kunststoff (wenn eine Gefährdung Dritter ausgeschlossen ist),
  - Absperrschranken aus Kunststoff (Verkehrszeichen VZ 600 StVO) mit nur einer (1) Fußplatte (Typ K1) zum Fahrbahnrand hin (eine zweite solche Fußplatte zur Fahrbahnmitte hin ist nicht zulässig), wobei Absperrschranke und Fußplatte kraftschlüssig miteinander verbunden sein müssen, z. B. durch eine Kette mit Schnellverschluss,
  - Absperrband zur Absperrung der Bereiche zwischen Hindernis und Fahrbahnrand.
- um die auf dem Boden aufstehende Fläche der zur Fahrbahnachse hin senkrecht gerichteten Hindernisse ist eine kreisrunde Toleranzmarkierung mit einem Durchmesser von 40 cm anzubringen sowie direkt um die Hindernisse herum eine Standortmarkierung. Vor der Durchfahrt jedes Wettbewerbsfahrzeuges sollten sich die Hindernisse vollumfänglich innerhalb dieser Standortmarkierung befinden, damit die Schikane für jeden der Teilnehmer gleich steht.

Die Streckenführung jeder Schikane ist im Bordbuch durch ein Bordbuchzeichen beschrieben. Dieser Strecke und den Bordbuchzeichen ist unbedingt zu folgen, selbst auch dann, wenn Teile der Bremsschikane oder die gesamte Bremsschikane nicht mehr vorhanden sind. Ein Protest gegen den Aufbau, die Gestaltung sowie die Abmessungen einer Bremsschikane ist nicht zulässig.

Es wird je ein (1) Sachrichter eingesetzt, der die Durchfahrt einer Schikane durch die Teilnehmer kontrolliert und Schikanenfehler gemäß RSC-Rallye-Reglement [Artikel 28.5](#) dokumentiert und meldet.

Die Schikanenfehler werden gemäß [Artikel 28.5](#) des RSC-Rallye-Reglements vom Rallyeleiter bestraft.

Skizze des Schikanenaufbaus:



Hinweis zur Skizze: Zur Veranschaulichung des Aufbaus wurden mehrere Schikanenbauarten kombiniert dargestellt, dies ist in der Realität natürlich nicht erforderlich und auch nicht zweckdienlich.

# RSC-Rallye-Reglement 2025 des RSC e. V.

Stand: 05.10.2024

## **ANHANG VI – SERIENAUSCHREIBUNG DES RSC-RALLYE SUPERCUP DEUTSCHLAND (RSC-DEUTSCHLAND) FÜR DIE SUPER SEASON 2025/2026**

Im Folgenden wird die Serienauschreibung des „RSC-Rallye Supercup Deutschland“, kurz: „RSC-Deutschland“ genannt, für alle Automobilrallyes des Rallye Supercup e. V. (RSC e. V.) und für alle weiteren Veranstaltungen anderer Motorsportverbände bzw. Motorsportdachorganisationen, bei denen diese Serie als Prädikat ausgeschrieben wird, für alle diese Veranstalter und deren Teilnehmer sowie die eingeschriebenen Teilnehmer dieser Serie des Rallye Supercup e. V. verbindlich definiert.

Dieser Anhang zum RSC-Rallye-Reglement des RSC e. V. (RSC-RR) wurde durch das Organisationskomitee des RSC-Rallye Supercup Deutschland (OK des RSC) erarbeitet und beschlossen sowie von der Mitgliederversammlung genehmigt. Er ersetzt damit alle früheren Fassungen dieses Anhangs VI zum RSC-Rallye-Reglement des RSC e. V. – Serienauschreibung des RSC-Rallye Supercup Deutschland.

Der RSC e. V. schreibt diese Serie für die Sportjahre 2025 und 2026 gemeinsam als „Super Season 2025/2026“ aus. Es wird also für die Veranstaltungen der Serie der Sportjahre 2025 und 2026 am Ende des Kalenderjahres 2026 eine gemeinsame jahresübergreifende Saisonendwertung erstellt werden.

Diese Serie kann dabei bei allen Veranstaltungen jedes Motorsportverbandes bzw. jeder Motorsportdachorganisation nach erfolgter Genehmigung durch den RSC e. V. ausgeschrieben werden.

### **INHALTSÜBERSICHT**

#### **PRÄAMBEL**

#### **1. EINLEITUNG**

#### **2. ORGANISATION DES RSC-RALLYE SUPERCUP DEUTSCHLAND**

- 2.1 SERIENAUSCHREIBER
- 2.2 NAME DES SERIENAUSCHREIBERS, ADRESSE UND KONTAKTDATEN
- 2.3 PERMANENTE SPORTKOMMISSARE UND/ODER TECHNISCHE KOMMISSARE
- 2.4 DELEGIERTE DES RSC E. V.
- 2.5 LISTE DER OFFIZIELLEN

#### **3. SPORTRECHTLICHE BESTIMMUNGEN UND ORGANISATORISCHE VORGABEN**

- 3.1 SPORTRECHTLICHE BESTIMMUNGEN
- 3.2 ÄNDERUNGEN DER SERIENAUSCHREIBUNG, ABSAGE UND VERLEGUNG EINER VERANSTALTUNG

#### **4. NENNUNGEN UND GEBÜHREN**

- 4.1 EINSCHREIBUNGEN/NENNUNGEN UND TEILNAHMEVERPFLICHTUNG
- 4.2 EINSCHREIBEGERBÜHR FÜR DIE TEILNEHMER / PRÄDIKATSGEBÜHR FÜR DIE VERANSTALTER
- 4.3 STARTNUMMERN

#### **5. VERANSTALTUNGEN UND WERTUNGSKLASSEN**

- 5.1 TERMINKALENDER DES RSC E. V.
- 5.2 ZULÄSSIGE WETTBEWERBSFAHRZEUGE UND WERTUNGSKLASSENEINTEILUNG
- 5.3 KLASSENZUSAMMENLEGUNGEN

#### **6. WERTUNG UND WERTUNGSPUNKTE**

- 6.1 WERTUNG, ERGEBNISLISTEN, PUNKTETABELLEN BZW. PUNKTEVERGABE
- 6.2 PUNKTEGLEICHHEIT



## **7. TITEL, PREISGELDER UND POKALE**

- 7.1 TITEL GESAMTSIEGER DES RSC-DEUTSCHLAND / DEUTSCHER RSC-RALLYEMEISTER
- 7.2 TITEL KLASSENSIEGER DES RSC-DEUTSCHLAND / RSC-RALLYE SUPERCUP-SIEGER
- 7.3 TITEL RSC-JUNIORCUPSIEGER / DEUTSCHER RSC-JUNIOR-RALLYEMEISTER
- 7.4 TITEL RSC-BEIFAHRERCUPSIEGER
- 7.5 TITEL RSC-CLASSIC-CUPSIEGER
- 7.6 PREISGELDER UND POKALE

## **8. WERBUNG**

- 8.1 WERBUNG AN DER TEAMAUSRÜSTUNG
- 8.2 WERBUNG UND STARTNUMMERN AM WETTBEWERBSFAHRZEUG

## **9. ANERKENNUNG DIESER SERIENAUSCHREIBUNG**

## **10. TV-, BILD- UND FILMRECHTE SOWIE WERBE- UND FERNSEHRECHTE**

## **11. BESONDERE SERIENBESTIMMUNGEN**

## **12. BESONDERE TECHNISCHE BESTIMMUNGEN DIESER SERIE**

### **ANLAGEN/ZEICHNUNGEN**

ANLAGE 1: TECHNISCHES REGLEMENT DER RSC-PROTOTYPEN-TOURENWAGEN (RSC-GRUPPE SUPER R4) FÜR 2025 BIS 2029

ANLAGE 2: TECHNISCHES REGLEMENT DER RSC-TOURENWAGEN (RSC-GRUPPE TC) FÜR DIE SPORTJAHRE 2025 BIS 2029

ANLAGE 3: TECHNISCHES REGLEMENT DER RSC-PRODUKTIONSWAGEN (RSC-GRUPPE PC) SOWIE FÜR RSC-SERIENPRODUKTIONSWAGEN (RSC-GRUPPE S-PC) UND RSC-ELEKTROPRODUKTIONSWAGEN (RSC-GRUPPE E-PC) DIE SPORTJAHRE 2025 BIS 2029

## PRÄAMBEL

Der Rallye Supercup e. V. (kurz: RSC e. V.) ist ein gemeinnütziger Motorsportverband. Er setzt sich als anerkannter Dachverband für den Breiten- und Amateurmotorsport in Deutschland ein. Ziel dieser Serie ist es deshalb, eine deutschlandweit einheitliche Rallyeserie für den Amateur- und Breitensport auf Grundlage dieser Serienausschreibung auszuschreiben und durchzuführen. Innerhalb dieser Serie und ohne Verbandsgrenzen sollen alle Motorsportler ein attraktives Betätigungsfeld finden können.

Der „RSC-Rallye Supercup Deutschland“ bietet jungen Talenten wie erfahreneren Teams eine sportliche Basis, um sich mit topvorbereiteten Wettbewerbsfahrzeugen aus den verschiedenen Jahrzehnten des Rallyesports, wie auch mit topmodernen und homologierten Wettbewerbsfahrzeugen zu messen und Sport auf hohem Niveau zu zeigen. Der „RSC-Deutschland“ soll auch als Sprungbett hin zu großen internationalen Meisterschaften und Veranstaltungen – auch der FIA – für die Teilnehmer dienen.

Ziel dieser Serie ist es zudem, durch eine Regionalität bei den Läufen und Veranstaltungen einen kostengünstigen Motorsport in einer bundesweit einheitlich ausgeschriebenen Rallyesportrennserie zu bieten, was vor allem jungen Piloten den Einstieg erleichtern soll. Hiervon sollen sowohl die Aktiven, wie auch alle Rallyeveranstalter und der Rallyesport im Allgemeinen gleichermaßen profitieren.

Die preiswerte Einschreibungsgebühr für die Teilnehmer der Serie und die niedrige Prädikatsgebühr für die Veranstalter soll es allen aktiven Sportlern und Veranstaltern ermöglichen, sich für diese Serie einzuschreiben. Der RSC e. V. möchte mit dieser Serie alle aktiven Rallye- und Motorsportler sowie Funktionäre und Veranstalter in Deutschland und auch darüber hinaus ansprechen und begeistern. Fahrer und Beifahrer können sich gleichermaßen für die Serien einschreiben. Für die Beifahrer gibt es darüber hinaus sogar innerhalb dieser Serie noch zusätzlich eine eigene Beifahrerwertung.

Durch die über mehrere Jahre stabilen technischen Reglements soll zudem noch höhere Planungssicherheit herrschen, was für die Teilnehmer eine deutliche Kostenreduzierung zur Folge haben wird.

Serienausschreiber:     **Organisationskomitee des RSC-Rallye Supercup Deutschland (OK des RSC)**

[www.rallye-supercup.de](http://www.rallye-supercup.de)

Ansprechpartner:     Patrick Mohr                     1. Vorsitzender des OK des RSC und des RSC e. V.

Telefonnummer:         +49 (0) 95 61 / 2 82 18 (ab 18 Uhr)

Mobilnummer:         +49 (0) 1 76 / 74 86 08 98 (ganztägig)

Faxnummer:             +49 (0) 95 61 / 2 82 11

Homepage:             [www.rallye-supercup.de](http://www.rallye-supercup.de)

E-Mail:                 [rallye-supercup@web.de](mailto:rallye-supercup@web.de)

## 1. EINLEITUNG

Diese Serienausschreibung der Serie „**RSC-Rallye Supercup Deutschland**“ – kurz: „**RSC-Deutschland**“ ist ein Anhang zum RSC-Rallye-Reglement des RSC e. V. und gilt für die „Super Season 2025/26“.

Die Veranstalter aller anderen Motorsportverbände können diese Serie als Prädikat gleichberechtigt zu den RSC-Rallyes bei ihren Veranstaltungen mit Genehmigung des RSC e. V. jederzeit ausschreiben.

Der „RSC-Rallye Supercup Deutschland“ ist eine deutschlandweit ausgeschriebene Breitensportrallyeserie, speziell konzipiert für die Bedürfnisse des Amateur- und Breitenrallyesports und dessen Aktive.



## 2. ORGANISATION DES RSC-RALLYE SUPERCUP DEUTSCHLAND

### 2.1 SERIENAUSCHREIBER

Der Rallye Supercup e. V. schreibt den „RSC-Rallye Supercup Deutschland“, kurz: „RSC-Deutschland“ aus. Verantwortlich für die Durchführung ist dabei das Organisationskomitee des „RSC-Deutschland“.

### 2.2 NAME DES SERIENAUSCHREIBERS, ADRESSE UND KONTAKTDATEN

Die Ansprechpartner aus dem OK des RSC bzw. dem Vorstand des RSC e. V.:

Patrick Mohr	Alexander Boppert	Olaf Altenheimer
Organisation und Sport Am Hasenstein 6d 96450 Coburg - Creidlitz Tel.: +49 (0) 1 76 / 74 86 08 98	Presse und Media Am Kirchring 18 34582 Borken Tel.: +49 (0) 1 57 / 37 25 24 18	Technik und Kfz-Zulassungen Talstraße 29 65599 Dornburg Tel.: +49 (0) 1 51 / 25 07 69 07

weitere Informationen unter E-Mail: [rallye-supercup@web.de](mailto:rallye-supercup@web.de)

Homepage: [www.rallye-supercup.de](http://www.rallye-supercup.de)

### 2.3 PERMANENTE SPORTKOMMISSARE UND/ODER TECHNISCHE KOMMISSARE

Die Sportkommissare und technischen Kommissare werden von jedem Veranstalter unabhängig benannt und in seiner jeweiligen Veranstaltungsausschreibung bekanntgegeben.

### 2.4 DELEGIERTE DES SERIENAUSCHREIBERS

Diese Delegierten sind in der jeweiligen Veranstaltungsausschreibung des Veranstalters zu finden.

Die Mitglieder des OK des RSC sowie der anderen satzungsgemäßen Organe des RSC e. V. behalten sich jedoch immer das Recht vor, einer jeden Veranstaltung des „RSC-Rallye Supercup Deutschland“, kurz: „RSC-Deutschland“ beizuwohnen, auch unangemeldet und ohne Vorankündigung.

### 2.5 LISTE DER OFFIZIELLEN

Die Offiziellen sind in der jeweiligen Veranstaltungsausschreibung des Veranstalters zu finden.

## 3. SPORTRECHTLICHE BESTIMMUNGEN UND ORGANISATORISCHE VORGABEN

### 3.1 SPORTRECHTLICHE BESTIMMUNGEN

Es gelten die Bestimmungen, Vorschriften und Reglements des RSC e. V.

Die technischen Reglements des RSC e. V. (siehe Anlage 1, 2 und 3 zu dieser Serienausschreibung) sind jeweils Eigentum des RSC e. V. Sie werden durch das OK des RSC sowie den RSC e. V. genehmigt, veröffentlicht, geändert und ergänzt. Sie sind Teil der Motorsportordnung (MSpO) des RSC e. V.

### 3.2 ÄNDERUNGEN DER SERIENAUSCHREIBUNG, ABSAGE UND VERLEGUNG EINER VERANSTALTUNG

3.2.1 Das OK des RSC und der RSC e. V. behalten sich das Recht vor, jederzeit erforderliche Änderungen der Serienausschreibung und der technischen Bestimmungen vorzunehmen.

3.2.2 Der Veranstalter jeder Veranstaltung behält sich das Recht vor, die Veranstaltung oder einzelne Wettbewerbe daraus mit der Angabe von Gründen abzusagen oder zu verlegen, falls dies durch außerordentliche Umstände bedingt ist, ohne irgendwelche Schadensersatz- oder Erfüllungsansprüche zu übernehmen, Vorsatz und grobe Fahrlässigkeit ausgenommen.

Im Übrigen haftet der Veranstalter einer Veranstaltung nur, soweit nicht der Haftungsauschluss bzw. Haftungsverzicht vereinbart ist. Eine terminliche Verlegung eines Wertungslaufs dieser Serie bedarf der vorherigen Zustimmung durch das OK des RSC bzw. den RSC e. V.

3.2.3 Darüber hinaus gilt das RSC-Rallye-Reglement des RSC e. V. (kurz: RSC-RR).

## 4. NENNUNGEN UND GEBÜHREN

### 4.1 EINSCHREIBUNGEN/NENNUNGEN UND TEILNAHMEVERPFLICHTUNG

Jeder Teilnehmer (d. h. Fahrer und auch Beifahrer) der Serie, folgend Serienteilnehmer genannt, muss sich für jede Saison, d. h. „Super Season“, individuell und neu beim RSC e. V. für diese Serie schriftlich einschreiben, wenn er oder sie punkt- und preisberechtigt für diese Serie sein möchte.

Erst nach bezahlter Einschreibung ist der Serienteilnehmer punkt- und preisberechtigt, wenn der RSC e. V. diese Einschreibung darüber hinaus auch angenommen und schriftlich bestätigt hat. Dies gilt auch bei unterjähriger Einschreibung. Grundsätzlich darf jeder Teilnehmer einer Veranstaltung (d. h. Starter) auch ohne vorherige Einschreibung in den „RSC-Rallye Supercup Deutschland“ eine Nennung für eine Veranstaltung dieser Serie abgeben, jedoch ohne jegliche Punktberechtigung für diese Serie. Wertungspunkte für diese Serie werden an den jeweiligen Serienteilnehmer erst ab dem Tag der Bestätigung seiner Einschreibung vergeben, sie können somit nicht rückwirkend vergeben werden.

Nennungen für Veranstaltungen dieser Serie ohne vorherige und gültige Einschreibung beim RSC e. V. sind somit gültig und können vom Veranstalter ohne weiteren Grund nicht abgelehnt werden.

Der Serienausschreiber behält sich das Recht vor, auch verspätet eingehende Anträge anzunehmen.

Es gibt keinen „Antrag auf Einschreibung“, o. ä. in schriftlicher Form. Die Einschreibung ist somit nur online möglich unter: [www.rallye-supercup.de/](http://www.rallye-supercup.de/)

Mit einer Einschreibung beauftragen die Serienteilnehmer (d. h. Fahrer und Beifahrer) den Serienausschreiber oder dessen Veranstalter jedoch nicht, automatisch in ihrem Namen Nennungen zu den Veranstaltungen der Serie bei den jeweiligen Wertungsläufen zum „RSC-Rallye Supercup Deutschland (RSC-Deutschland)“ abzugeben.

Jeder Serienteilnehmer, d. h. Fahrer und Beifahrer, hat für jede Veranstaltung des „RSC-Rallye Supercup Deutschland“ („RSC-Deutschland“) selbstständig und eigenverantwortlich seine Nennung beim jeweiligen Veranstalter fristgerecht und vollständig sowie formgerecht abzugeben.

Mit der Einschreibung verpflichtet sich der Serienteilnehmer, d. h. der Fahrer bzw. der Beifahrer, jedoch nicht zur Teilnahme an einem (1) oder allen folgenden Wertungsläufen/Veranstaltungen dieser Serie. Nimmt ein zur Serie eingeschriebener Serienteilnehmer, d. h. Fahrer bzw. Beifahrer, an keinem Lauf zur Serie teil, bekommt er seine Einschreibgebühr jedoch auch nicht zurückerstattet vom RSC e. V.

Erst durch die Bestätigung der Einschreibung sind die Fahrer und Beifahrer punkt- und preisberechtigt.

Teilnehmer, d. h. Fahrer und Beifahrer, und Veranstalter müssen ihre Einschreibe- bzw. Prädikatsgebühr (siehe [Artikel 4.2](#) dieses Anhangs zum RSC-RR) fristgerecht beim Serienausschreiber entrichten.

### 4.2 EINSCHREIBEGEREBÜHR FÜR DIE TEILNEHMER / PRÄDIKATSGEBÜHR FÜR DIE VERANSTALTER

4.2.1 Die **Einschreibgebühr für die Serienteilnehmer, d. h. Fahrer und Beifahrer**, ist von jedem Serienteilnehmer zu entrichten, es wird keine Kautions verlangt. Sie wird wie folgt erhoben:

- a) Sie beträgt: **10,00 €** pro Saison (d. h.: „Super Season“) für alle Mitglieder der RSC e. V. – ausgenommen Lizenzmitglieder gemäß [Artikel 1.4](#) der Mitglieds- und Lizenzbestimmungen des RSC e. V.;

Sie beträgt: **25,00 €** pro Saison (d. h.: „Super Season“) für Personen, die keine Mitglieder des RSC e. V. oder Lizenzmitglieder des RSC e. V. gemäß **Artikel 1.4** der Mitglieds- und Lizenzbestimmungen des RSC e. V. sind.

- b) Sie ist mit der Online-Einschreibung zu dieser Serie zu entrichten.
- c) Sie ist mindestens vier (4) Kalendertage vor der ersten Veranstaltung zu dieser Serie zu entrichten, an welcher der Serienteilnehmer punkt- und preisberechtigt teilnehmen möchte.
- d) Nennungen zu Veranstaltungen dieser Serie sind auch ohne Einschreibung in die Serie, Bezahlung dieser Gebühr und Bestätigung der Einschreibung durch den RSC e. V. erlaubt.
- e) Eine nicht bezahlte Einschreibungsgebühr oder eine abgelehnte Einschreibung schließt grundsätzlich nicht von der Teilnahme einer Veranstaltung aus, die zum „RSC-Rallye Supercup Deutschland“ gewertet wird, solange keine weiteren Ausschlussgründe vorliegen.
- f) Die Einschreibungsgebühr ist auf das Konto des RSC e. V. zu überweisen.

4.2.2 Die **Prädikatsgebühr für die Veranstalter** wird wie folgt erhoben, es wird darüber hinaus keine Kautions verlangt:

- a) Sie beträgt: **5,00 €** pro Teilnehmer einer Prädikatsveranstaltung (d. h. Starter gemäß der endgültigen Starterliste) sowohl des RSC e. V., d. h. einer (1) vom RSC e. V. selbst sportrechtlich genehmigte Rallyeveranstaltung, als auch für alle Veranstaltungen anderer Motorsportverbände, deren Veranstalter dieses Prädikat bei der jeweiligen Veranstaltung ausschreibt.
- b) Sie ist spätestens zwei (2) Wochen nach der jeweiligen Veranstaltung zu entrichten.
- c) Alle Automobilrallye-Veranstalter des RSC e. V. schreiben automatisch auch den „RSC-Rallye Supercup Deutschland“ („RSC-Deutschland“) bei ihrer Veranstaltung mit aus.
- d) Die schriftlichen Prädikatsbewerbungen von Veranstaltungen anderer Motorsportverbände müssen durch den RSC e. V. angenommen und genehmigt werden, erst danach darf der jeweilige Veranstalter den „RSC-Rallye Supercup Deutschland“ offiziell bei sich ausschreiben.
- e) Als Prädikatsbewerbung für RSC-Rallyes gilt das Einreichen der Veranstaltungsausschreibung gemäß RSC-Vorlage beim RSC e. V. in digitaler Form, d. h. im Word- und PDF-Dateiformat.
- f) Vor der Prädikatsbewerbung kündigt jeder Veranstalter seine Veranstaltung in der Online-Veranstaltungsanmeldung des RSC e. V. an unter Nennung des Veranstalters, eines Ansprechpartners des Veranstalters, dem Namen und Datum der Veranstaltung sowie aller – außer dem RSC-Rallye Supercup Deutschland – ausgeschriebenen Prädikate, wie Pokalwertungen, Cups, Meisterschaften und anderen Serien bei dieser Veranstaltung.
- g) Die Prädikatsgebühr ist auf das Konto des RSC e. V. zu überweisen.

Die angenommenen Serienteilnehmer, d. h. Fahrer / Beifahrer, und Veranstaltungen erhalten eine schriftliche Bestätigung der Einschreibung bzw. erfolgreichen Bewerbung um das Prädikat vom RSC e. V.

Der RSC e. V. behält sich das Recht vor, Einschreibungen von Serienteilnehmern, d. h. Fahrern bzw. Beifahrern, oder Prädikatsbewerbungen von Veranstaltern mit Angabe von Gründen dauerhaft oder vorübergehend abzulehnen. Hiergegen kann kein Protest, o. ä. vom/von den Betroffenen eingelegt werden, jedoch eine schriftliche Beschwerde samt Begründung vor dem OK des RSC.

#### 4.3 STARTNUMMERN

Die Teams bzw. Teilnehmer erhalten für jede Veranstaltung neue Startnummern, die jeweils vom Veranstalter eines jeden Wertungslaufs unabhängig an sie vergeben werden.

## 5. VERANSTALTUNGEN UND WERTUNGSKLASSEN

### 5.1 TERMINKALENDER DER SERIE

Die Veranstaltungen/Wertungsläufe, die jeweils zum „RSC-Rallye Supercup Deutschland“ („RSC-Deutschland“) gewertet werden, werden zeitnah bekanntgegeben unter [www.rallye-supercup.de](http://www.rallye-supercup.de).

## 5.2 ZUGELASSENE WETTBEWERBSFAHRZEUGE UND WERTUNGSKLASSENEINTEILUNG

Siehe Artikel 4 des RSC-Rallye-Reglements des RSC e. V.

## 5.3 KLASSENZUSAMMENLEGUNGEN

Es erfolgen keine Zusammenlegungen der Wertungsklassen für die Wertung zum „RSC-Rallye Supercup Deutschland“, ganz unabhängig davon, ob der jeweilige Veranstalter eine Klassenzusammenlegung an seiner Veranstaltung gemäß Artikel 18.2 des RSC-Rallye-Reglement des RSC e. V. bzw. gemäß der Bestimmungen des jeweiligen Motorsportverbandes vornimmt, oder darauf verzichtet.

## 6. WERTUNG UND PUNKTE

### 6.1 WERTUNG, ERGEBNISLISTEN, PUNKTETABELLEN BZW. PUNKTEVERGABE

Es sind Klassenwertungslisten für alle 18 Wertungsklassen und eine (1) RSC-Juniorcupwertung sowie eine (1) Gesamtwertung für den „RSC-Rallye Supercup Deutschland“ („RSC-Deutschland“) gemäß dieser Serienausschreibung zu erstellen.

Alle genannten Listen sind dem RSC e. V. **spätestens fünf (5) Tage nach Beendigung der Veranstaltung** unaufgefordert in digitaler Form zu übersenden.

Die Übersendung aller Daten per E-Mail bitte an folgende E-Mailadresse: [rallye-supercup@web.de](mailto:rallye-supercup@web.de)

Es werden für jeden Fahrer/Beifahrer die **zehn (10) punktbesten Veranstaltungen** gewertet, dabei werden die Gesamt-, die RSC-Juniorcup-, die RSC-Beifahrercup- und die Klassenwertungen getrennt voneinander betrachtet. Finden jedoch **weniger als 6 (sechs) Wertungsläufe** des „RSC-Rallye Supercup Deutschland“ in der jeweiligen Saison (d. h. in der „Super Season“) statt, gibt es keine offizielle Saisonendwertung und damit auch keine Vergabe von Geldpreisen oder Pokalen an die betroffenen Fahrer bzw. Beifahrer bzw. Serienteilnehmer dieser Serie durch den RSC e. V.

Sind sowohl der Fahrer als auch der Beifahrer eines Teams für den „RSC-Rallye Supercup Deutschland“ („RSC-Deutschland“) eingeschrieben, erhalten sie beide dieselbe Punktzahl entsprechend ihrer gemeinsam errungenen Platzierung.

Die Anzahl der Veranstaltungsteilnahmen pro Saison ist allen Serienteilnehmern **freigestellt**.

Eine **Mindestanzahl** von teilgenommenen Veranstaltungen pro Saison zu dieser Serie ist den Serienteilnehmern (d. h. Fahrern und Beifahrern) **nicht vorgeschrieben**. Ebenso ist **keine Maximalanzahl** von teilgenommenen Veranstaltungen pro Saison zu dieser Serie den Serienteilnehmern vorgegeben.

Für den Fall, dass es keine offizielle Saisonendwertung gibt, erhalten die Serienteilnehmer (d. h. Fahrer und Beifahrer) des „RSC-Rallye Supercup Deutschland“ („RSC-Deutschland“) ihre in **Artikel 4.2** dieses Anhangs zum RSC-Rallye-Reglement genannte und bezahlte Einschreibgebühr für diese Serie vom RSC e. V. in voller Höhe zurückerstattet.

Wird eine Veranstaltung dieser Serie vorzeitig abgebrochen – aus welchen Gründen auch immer, erfolgt die Wertung zu dieser Serie nur, wenn zum Zeitpunkt dieses Abbruchs bereits **mehr als 50,0 Prozent** der Gesamtlänge der vorgesehenen Wertungsprüfungen absolviert und gewertet wurden.

### 6.1.1 KLASSENWERTUNGEN

Gestaffelt nach der Starterzahl in den einzelnen Wertungsklassen (EC 5, S-PC 4.1 bis S-PC 4.4, PC 3.1 bis PC 3.5 sowie TC 2.1 bis TC 2.6 und R-SC 1.1 bis R-SC 1.2) werden bei jeder Veranstaltung wie folgt Wertungspunkte vergeben, maßgebend ist hierbei die Anzahl der Teilnehmer bzw. Starter (d. h. der teilnehmenden Teams bzw. Starter) jeder dieser Wertungsklassen auf der endgültigen Starterliste bzw. der Liste der zum Start zugelassenen Fahrzeuge:

bis 5 Starter in der Wertungsklasse:

Platz:	<b>1</b>	<b>2</b>	<b>3</b>	4	5
Punkte:	<b>10</b>	<b>6</b>	<b>4</b>	2	1

6 bis 10 Starter in der Wertungsklasse:

Platz:	<b>1</b>	<b>2</b>	<b>3</b>	4	5	6	7	8	9	10
Punkte:	<b>25</b>	<b>18</b>	<b>15</b>	12	10	8	6	4	2	1

11 bis 15 Starter in der Wertungsklasse:

Platz:	<b>1</b>	<b>2</b>	<b>3</b>	4	5	6	7	8	9	10
Punkte:	<b>50</b>	<b>40</b>	<b>30</b>	25	20	18	16	14	12	10

Platz:	11	12	13	14	15
Punkte:	8	6	4	2	1

16 bis 20 Starter in der Wertungsklasse:

Platz:	<b>1</b>	<b>2</b>	<b>3</b>	4	5	6	7	8	9	10
Punkte:	<b>65</b>	<b>50</b>	<b>40</b>	30	28	26	24	22	20	18

Platz:	11	12	13	14	15	16	17	18	19	20
Punkte:	16	14	12	10	8	6	4	3	2	1

21 bis 25 Starter in der Wertungsklasse:

Platz:	<b>1</b>	<b>2</b>	<b>3</b>	4	5	6	7	8	9	10
Punkte:	<b>80</b>	<b>65</b>	<b>50</b>	45	40	35	30	28	26	24

Platz:	11	12	13	14	15	16	17	18	19	20
Punkte:	22	20	18	16	14	12	10	8	7	6

Platz:	21	22	23	24	25
Punkte:	5	4	3	2	1

über 26 Starter in der Wertungsklasse:

Platz:	<b>1</b>	<b>2</b>	<b>3</b>	4	5	6	7	8	9	10
Punkte:	<b>100</b>	<b>80</b>	<b>70</b>	60	55	50	45	40	38	36

Platz:	11	12	13	14	15	16	17	18	19	20
Punkte:	34	32	30	28	26	24	22	20	18	16

Platz:	21	22	23	24	25	26	27	28	29	ab 30
Punkte:	14	12	10	8	6	5	4	3	2	1

Berücksichtigt werden nur Serienteilnehmer der Serie, d. h. Teams, bei denen der Fahrer und/oder der Beifahrer für den RSC-Rallye Supercup Deutschland“ („RSC-Deutschland“) eingeschriebenen sind, sie rücken für nichteingeschriebene Teilnehmer auf. Nichteingeschriebene Teilnehmer sind bei den Wertungsläufen der Serie nicht punktberechtigt.

### 6.1.2 GESAMTWERTUNG

Für die Gesamtwertung werden bei jeder Veranstaltung wie folgt Wertungspunkte vergeben, maßgebend ist hierbei die Anzahl der aller Teilnehmer bzw. Starter auf der endgültigen Starterliste bzw. der Liste der zum Start zugelassenen Fahrzeuge:

Platz:	<b>1</b>	<b>2</b>	<b>3</b>	4	5	6	7	8	9	10
Punkte:	<b>25</b>	<b>18</b>	<b>15</b>	12	10	8	6	4	2	1

Berücksichtigt werden nur die Serienteilnehmer des „RSC-Rallye Supercup Deutschland“, d. h. Teams, bei denen der Fahrer und/oder der Beifahrer für den RSC-Rallye Supercup Deutschland“ („RSC-Deutschland“) eingeschriebenen sind. Sie erhalten Punkte nach obigem Schema **auf der Grundlage ihrer jeweiligen Platzierung in der Gesamtwertung.**

Sind Plätze innerhalb **der ersten zehn (10) der Gesamtwertung** von Teilnehmern belegt, die nicht für diese Serie eingeschrieben sind, rücken eingeschriebene Teilnehmer der Serie an deren Stelle auf.



Je nach Gesamtstarterzahl wird die erzielte Punktezahl zudem mit einem **Faktor multipliziert**.

<u>Diese Faktoren sind:</u>	bis 50 Starter:	Faktor 0,5
Jeder Faktor wird <u>gesondert</u> multipliziert.	51 bis 100 Starter:	Faktor 1,0
	101 bis 150 Starter:	Faktor 1,5
	151 bis 200 Starter:	Faktor 2,0
	ab 201 Starter:	Faktor 3,0

### 6.1.3 RSC-JUNIORCUPWERTUNG

An alle Serienteilnehmer, d. h. Fahrer und Beifahrer, des „RSC-Rallye Supercup Deutschland“ bis einschließlich 27 Jahren (d. h.: Sportjahr 2025: Jahrgang 1998 und jünger bzw. Sportjahr 2026: Jahrgang 1999 und jünger) werden bei jeder Veranstaltung zusätzlich und ohne weitere Einschreibung in einer gesonderten „RSC-Rallye Supercup Deutschland – Juniorcupwertung“ außerdem wie folgt auch Wertungspunkte für den „**RSC-Juniorcup**“ vergeben:

Platz:	<b>1</b>	<b>2</b>	<b>3</b>	4	5	6	7	8	9	10
Punkte:	<b>25</b>	<b>18</b>	<b>15</b>	12	10	8	6	4	2	1

Die Punkte werden unabhängig von der Starterzahl in der Klassen- oder der Gesamtwertung nach obigem Schema vergeben, d. h. es kommen keinerlei Faktoren zur Anwendung.

Es werden nur Fahrer/Beifahrer berücksichtigt, die innerhalb der o. g. Altersgrenze liegen und für diese Serie außerdem auch eingeschrieben sind.

### 6.1.4 RSC-BEIFAHRERCUPWERTUNG

An alle eingeschriebenen Beifahrer des „RSC-Rallye Supercup Deutschland“ („RSC-Deutschland“) werden in einer Sonderwertung bei jeder Veranstaltung zusätzlich und ohne weitere Einschreibung in einer gesonderten „RSC-Rallye Supercup Deutschland – Beifahrercupwertung“ außerdem noch zusätzlich Wertungspunkte für den „**RSC-Beifahrercup**“ vergeben.

Die Wertungspunkte entsprechen dabei vollumfänglich den bereits unter **Artikel 6.1.1** dieses Anhangs zum RSC-Rallye-Reglement genannten und entsprechend vergebenen Wertungspunkten. Es werden jedoch immer alle erzielten Wertungspunkte unabhängig der Wertungsklasse aufaddiert.

### 6.1.5 RSC-CLASSIC-CUPWERTUNG

An alle Serienteilnehmer des „RSC-Deutschland“ werden in einer Sonderwertung speziell für alle historischen Wettbewerbsfahrzeuge bei jeder Veranstaltung zusätzlich und ohne weitere Einschreibung in einer gesonderten „RSC-Rallye Supercup Deutschland – Classic-Cupwertung“ außerdem noch zusätzlich Wertungspunkte für den „**RSC-Classic-Cup**“ in zwei (2) getrennten Divisionen vergeben.

Division 1: Alle Wettbewerbsfahrzeuge gemäß RSC-Rallye-Reglement mit Baujahr bzw. Ersthomologationsjahrgang 1981 und älter.

Division 2: Alle Wettbewerbsfahrzeuge gemäß RSC-Rallye-Reglement mit Baujahr bzw. Ersthomologationsjahrgang 1995 (im Sportjahr 2025) bzw. 1996 (im Sportjahr 2026) bis inkl. 1982.

Die Wertungspunkte entsprechen dabei vollumfänglich den bereits unter **Artikel 6.1.1** dieses Anhangs zum RSC-Rallye-Reglement genannten und entsprechend vergebenen Wertungspunkten.

### 6.1.6 GESONDERTE FAKTOREN ZUR BERECHNUNG DER WERTUNGSPUNKTE

Zur Berechnung der Wertungspunkte gilt in **Abhängigkeit des Rallyetyps** ein gesonderter **Faktor**. Mit Ausnahme der RSC-Juniorcupwertung werden **alle Wertungspunkte zusätzlich** wie folgt **multipliziert**:

<u>Diese Faktoren sind dabei:</u>	für RSC-Rallye Typ A und Typ B:	Faktor 1,0
Jeder Faktor wird <u>gesondert</u> multipliziert.	für RSC-Rallye Typ C und Typ D:	Faktor 2,0

## 6.2 PUNKTEGLEICHHEIT

Besteht bei der Endauswertung Punktgleichheit zwischen mehreren Serienteilnehmern, entscheidet die **größere Anzahl an Veranstaltungsteilnahmen** über die Endplatzierung.

Ist auf diese Weise noch keine Entscheidung zu erzielen, entscheidet die größere Anzahl der ersten, dann der zweiten und der weiteren Plätze jeweils getrennt in der Klassen-, RSC-Juniorcup-, RSC-Beifahrercup- bzw. Gesamtwertung aller teilgenommen Wertungsläufe.

Lässt sich auch so noch keine Entscheidung erzielen, erhalten alle von dieser Punktgleichheit betroffenen Teilnehmer dieselbe Endplatzierung in der Endauswertung samt Pokalen bzw. Preisgelder.

## 7. TITEL, PREISGELDER UND POKALE

### 7.1 TITEL GESAMTSIEGER DES RSC-DEUTSCHLAND / DEUTSCHER RSC-RALLYEMEISTER

Der Fahrer/der Beifahrer/der Teilnehmer mit der insgesamt höchsten Punktzahl aus der Gesamtwertung dieser Saison nach allen Wertungsläufen im „RSC-Rallye Supercup Deutschland“ erhält den Titel:

**„Deutscher RSC-Rallyemeister 2025/26“**

### 7.2 TITEL KLASSENSIEGER DES RSC-DEUTSCHLAND / RSC-RALLYE SUPERCUP-SIEGER

Der Fahrer/der Beifahrer/der Teilnehmer mit der jeweils insgesamt höchsten Punktzahl jeder Klassenwertung (d. h. jeder Wertungsklasse) dieser Saison nach allen Wertungsläufen im „RSC-Rallye Supercup Deutschland“ („RSC-Deutschland“) erhält den Titel:

„RSC-Meister 2025/26 - Klasse CR-C 6.1“

„RSC-Meister 2025/26 - Klasse CR-C 6.2“

„RSC-Meister 2025/26 - Klasse CR-C 6.3“

„RSC-Meister 2025/26 - Klasse CR-C 6.4“

„RSC-Meister 2025/26 - Klasse EC 5“

„RSC-Meister 2025/26 - Klasse S-PC 4.1“

„RSC-Meister 2025/26 - Klasse S-PC 4.2“

„RSC-Meister 2025/26 - Klasse S-PC 4.3“

„RSC-Meister 2025/26 - Klasse S-PC 4.4“

„RSC-Meister 2025/26 - Klasse PC 3.1“

„RSC-Meister 2025/26 - Klasse PC 3.2“

„RSC-Meister 2025/26 - Klasse PC 3.3“

„RSC-Meister 2025/26 - Klasse PC 3.4“

„RSC-Meister 2025/26 - Klasse PC 3.5“

„RSC-Meister 2025/26 - Klasse TC 2.1“

„RSC-Meister 2025/26 - Klasse TC 2.2“

„RSC-Meister 2025/26 - Klasse TC 2.3“

„RSC-Meister 2025/26 - Klasse TC 2.4“

„RSC-Meister 2025/26 - Klasse TC 2.5“

„RSC-Meister 2025/26 - Klasse TC 2.6“

„RSC-Meister 2025/26 - Klasse R-SC 1.1“

„RSC-Meister 2025/26 - Klasse R-SC 1.2“

### 7.3 TITEL RSC-JUNIORCUPSIEGER / DEUTSCHER RSC-JUNIOR-RALLYEMEISTER

Der Teilnehmer, d. h. Fahrer bzw. Beifahrer, mit der jeweils insgesamt höchsten Punktzahl der RSC-Juniorcupwertung dieser Saison nach allen Wertungsläufen im „RSC-Rallye Supercup Deutschland“ („RSC-Deutschland“) erhält den Titel:

**„Deutscher RSC-Junior-Rallyemeister 2025/26“**

### 7.4 TITEL RSC-BEIFAHRERCUPSIEGER

Der Beifahrer mit der jeweils insgesamt höchsten Punktzahl der RSC-Beifahrercupwertung dieser Saison nach allen Wertungsläufen im „RSC-Rallye Supercup Deutschland“ erhält den Titel:

**„RSC-Meister 2025/26 - Beifahrercup“**

### 7.5 TITEL RSC-CLASSIC-CUPSIEGER

Der Serienteilnehmer mit der jeweils höchsten Punktzahl jeder Division der RSC-Classic-Cupwertung dieser Saison nach allen Wertungsläufen im „RSC-Rallye Supercup Deutschland“ erhält den Titel:

**„RSC-Classic-Cup-Meister 2025/26 - Division 1“**

**„RSC-Classic-Cup-Meister 2025/26 - Division 2“**



## 7.6 PREISGELDER UND POKALE

a) für jede Klassen-, die RSC-Beifahrercup-, die RSC-Classic-Cup- und die RSC-Juniorcupwertung gilt: Die **fünf (5) punktbesten Serienteilnehmer** erhalten am Ende der Saison **einen Pokal** bei der Siegerehrung des „RSC-Rallye Supercup Deutschland“. Sind **weniger als fünf (5) Serienteilnehmer** pro Wertungsklasse eingeschrieben, erhalten jeweils nur die **drei (3) punktbesten Serienteilnehmer einen Pokal**, bei **weniger als drei (3)** erhält nur **der (1) punktbeste Fahrer/Teilnehmer einen Pokal**. Gleiches gilt vollumfänglich und sinngemäß auch für den RSC-Junior-, RSC-Classic- und RSC-Beifahrercup.

Für den Sieger der RSC-Juniorcupwertung übernimmt darüber hinaus der Serienausschreiber das **Nenngeld bei einer (1) Veranstaltung zum „RSC-Rallye Supercup Deutschland“ („RSC-Deutschland“)** nach Wahl des betroffenen Serienteilnehmers in der folgenden Saison.

b) für die Gesamtwertung gilt:

Die **drei (3) punktbesten Serienteilnehmer** erhalten am Ende der Saison **einen Pokal** bei der Siegerehrung des „RSC-Rallye Supercup Deutschland“, sowie Preisgeld nach folgendem Schema:

Platz:	1	2	3	
Preisgeld:	100,- €	75,- €	50,- €	(alle Preisgelder inkl. USt.)

Für die Auszahlung der Preisgelder und der Vergabe der Pokale gelten folgenden Kriterien:

- Sämtliche **Preisgelder** werden ausschließlich an den jeweils betroffenen Serienteilnehmer (d. h. Fahrer und/oder Beifahrer) nach Abschluss der jeweiligen Saison vergeben. Bei einem vorläufigen Ergebnis verlängert sich die Frist entsprechend.
- Bestreitet ein Fahrer oder Beifahrer alle gewerteten Wertungsläufe dieser Serie jeweils mit demselben Fahrer oder Beifahrer und ist dieser Fahrer oder Beifahrer zudem ebenfalls für diese Serien eingeschrieben, erhalten die betroffenen Fahrer und Beifahrer jeweils sowohl einen Pokal als auch das Preisgeld in voller Höhe vom RSC e. V.
- Bei Teilnahme in unterschiedlichen Wertungsklassen (R-SC 1.1 bis CR-C 6.4) werden die Preisgelder und/oder die Pokale für alle Wertungsklassen ausbezahlt und ausgegeben, jedoch werden diese getrennt gewertet, es können also keine Wertungspunkte aus einer Wertungsklassen in eine andere Wertungsklasse mitgenommen werden; Ausnahme „**RSC-Beifahrercup**“, siehe **Artikel 6.1.4**.
- Die o. g. **Übernahme des Nenngeldes** erfolgt nur für den in der Vorsaison siegreichen Serienteilnehmer der RSC-Juniorcupwertung nach der Teilnahme an der durch ihn oder sie selbst ausgesuchten Wertungslauf zum „RSC-Rallye Supercup Deutschland“ („RSC-Deutschland“) in der Saison, die dem Sieg in der RSC-Juniorcupwertung folgt. Der Serienteilnehmer hat diesen Wertungslauf dem RSC e. V. im Vorfeld schriftlich bekannt zu geben.
- Grundlage ist eine Platzierung unter den ersten drei (3) der Gesamtwertung bzw. den gewerteten Platzierten der jeweiligen Klassenwertung, des RSC-Beifahrercups, des RSC-Classic-Cups oder des RSC-Juniorcups der Saisonendwertung.
- Es sind nur Serienteilnehmer preisberechtigt, die selbst an der Siegerehrung des RSC e. V. anwesend sind oder einen Bevollmächtigten zur Entgegennahme ihres Preises schriftlich gegenüber dem RSC e. V. bevollmächtigt haben. Eine Verhinderung an der Teilnahme zur Siegerehrung des RSC e. V. ist dem RSC e. V. rechtzeitig schriftlich bekannt zu geben. Ein unentschuldigtes Fehlen bei der Siegerehrung des RSC e. V. kann zum Preisverlust führen. Die ersten drei (3) der Gesamtwertung verpflichten sich jeweils zudem auch, ihr jeweiliges Wettbewerbsfahrzeug kostenfrei dem RSC e. V. für die Siegerehrung des RSC e. V. zur Verfügung zu stellen.
- Bei weniger als sechs (6) Wertungsläufen pro Saison erfolgt keine Preisvergabe. Es werden in diesem Falle weder Pokale vergeben noch Preisgelder ausbezahlt an die Serienteilnehmer.
- Ausländische Serienteilnehmer, d. h. Fahrer und Beifahrer, sind vollumfänglich preisberechtigt.

Der Ort der Siegerehrung wird im Laufe der Saison bekanntgegeben.

Der RSC e. V. behält sich jederzeit Änderungen bei der Vergabe von Geld- und Sachpreisen sowie bei der Vergabe weiterer Ehrenpreise, Preisgelder oder Pokale vor.



## 8. WERBUNG

### 8.1 WERBUNG AN DER TEAMAUSRÜSTUNG

Die gesamte Werbung an der Teamausrüstung aller Serienteilnehmer ist freigestellt.

### 8.2 WERBUNG UND STARTNUMMERN AM WETTBEWERBSFAHRZEUG

An den Wettbewerbsfahrzeugen ist bei allen RSC-Rallyes bei jedem Teilnehmer der jeweiligen Veranstaltung sowie bei allen übrigen Prädikatsläufen des „RSC-Rallye Supercup Deutschland“ („RSC-Deutschland“) bei allen eingeschriebenen Serienteilnehmer, d. h. Fahrer und/oder Beifahrer sind zum „RSC-Rallye Supercup Deutschland“ eingeschrieben, immer an der Fahrer- und Beifahrerseite jeweils einmal pro Seite **verpflichtend** für die gesamte Saison die folgende Serienwerbung anzubringen:

- a) je ein (1) Logo des „RSC-Rallye Supercup Deutschland“ bzw. RSC e. V., Größe: 200 x 236 mm,
- b) sowie ggf. weitere Werbeaufkleber gemäß späterer Bulletins zu dieser Serienausschreibung.

Diese werden den Serienteilnehmern – bei Bedarf – an der Dokumentenausgabe jeder Veranstaltung der Serie (je 2 Stück) ausgehändigt und sind bei allen Veranstaltungen zum „RSC-Rallye Supercup Deutschland“ („RSC-Deutschland“) als Pflichtwerbung am Wettbewerbsfahrzeug anzubringen.

Darüber hinaus gelten die Bestimmungen und Regelungen des RSC-RR bzw. des jeweiligen Motorsportverbandes sowie der jeweiligen Veranstaltungsausschreibung der betroffenen Veranstaltung.

## 9. ANERKENNUNG DIESER SERIENAUSCHREIBUNG

Jeder Teilnehmer, d. h. Fahrer und Beifahrer, erkennt bereits durch seine Nennung zu einer Veranstaltung des „RSC-Rallye Supercup Deutschland“ die jeweils gültigen Reglements vollumfänglich an.

Selbiges gilt für die Veranstalter mit Erhalt des beantragten Prädikats „RSC-Rallye Supercup Deutschland“ („RSC-Deutschland“) durch den Serienausschreiber.

## 10. TV-, BILD- UND FILMRECHTE SOWIE WERBE- UND FERNSEHRECHTE

Alle Copyrights und Bildrechte liegen allein beim RSC e. V. sowie bei dem betroffenen Veranstalter der jeweiligen Veranstaltung des „RSC-Deutschland“, einschließlich der Bilder, die von Fernsehübertragungen des „RSC-Rallye Supercup Deutschland“ übernommen werden.

Alle Fernsehrechte des „RSC-Rallye Supercup Deutschland“ sowohl für terrestrische Übertragung als auch für Kabel- und Satellitenfernsehübertragung, alle Videorechte und alle Rechte zur Verwertung durch sämtliche elektronische Medien, einschließlich Internet, liegen beim Serienausschreiber sowie bei dem betroffenen Veranstalter der jeweiligen Veranstaltung des „RSC-Deutschland“.

Jede Art von Aufnahmen, Ausstrahlung, Wiederholung oder Reproduktion zu kommerziellen Zwecken ist ohne schriftliche Zustimmung des Serienausschreibers sowie des betroffenen Veranstalters der jeweiligen Veranstaltung des „RSC-Deutschland“ verboten.

Weitere kommerzielle Vermarktungsrechte jeglicher Art am „RSC-Rallye Supercup Deutschland“ liegen allein beim RSC e. V. und dem Serienausschreiber. Kein Teilnehmer eines Wertungslaufes dieser Serie, ob für diese Serie eingeschrieben oder nicht, hat jedoch einen Anspruch auf eine Beteiligung an den Erlösen dieser kommerziellen Vermarktung der Serie. Die Veranstalter der Wertungsläufe dieser Serie können hingegen vom RSC e. V. an der kommerziellen Vermarktung mitbeteiligt werden.

Jeder Teilnehmer erklärt mit der Abgabe seiner Nennung zu einer Veranstaltung dieser Serie sein Einverständnis zur Durchführung von Foto- und Filmarbeiten während der jeweiligen Veranstaltung sowie zur Einräumung der unentgeltlichen Sende-, öffentlichen Wiedergabe-, Aufzeichnungs-, Vervielfältigungs- und Bearbeitungsrechte hinsichtlich der von seiner Person, etwaigen Begleitpersonen, allen Teammitgliedern oder der von dem eingesetzten Wettbewerbsfahrzeug gefertigten Film- oder Fotoaufnahmen gegenüber dem RSC e. V. und dem betroffenen Veranstalter. Diese Rechteeinräumung umfasst neben der Nutzung für die öffentliche Berichterstattung über die Veranstaltung, deren

Teilnehmer und die Ergebnisse in Print-, Radio-, TV- und Onlinemedien, insbesondere auch die Internetauftritte sowie die Auftritte in den sozialen Medien des RSC e. V. und des Veranstalters selbst und auch die Nutzung der Aufnahmen zu Zwecken der Eigenwerbung des RSC e. V. und des betroffenen Veranstalters oder die öffentliche Bewerbung der jeweiligen Veranstaltung wie des RSC e. V. selbst.

Sendet der Teilnehmer Bildmaterial jeglicher Art freiwillig an den betroffenen Veranstalter zur Veröffentlichung in Nenn-, Starter- und Ergebnislisten und/oder Programmheften, erklärt dieser Teilnehmer darüber hinaus damit sein Einverständnis zur uneingeschränkten und honorarfreien Verwendung, Verwertung oder Veröffentlichung dieses Bildmaterials durch den RSC e. V. und dem jeweiligen Veranstalter im Zusammenhang mit der betroffenen Veranstaltung sowie für Werbezwecke für den RSC e. V. und dessen Meisterschaften, Prädikate und Serien wie für den jeweiligen Veranstalter selbst.

## **11. BESONDERE SERIENBESTIMMUNGEN**

Weitere Serien, Meisterschaften, Cups, usw. können im Rahmen von Veranstaltungen mit einer sportrechtlichen Genehmigung des RSC e. V. mitausgeschrieben und gewertet werden. Dies bedarf dabei i. d. R. keiner gesonderten Genehmigung durch den RSC e. V., außer diese Serien, Meisterschaften, Cups, usw. besitzen von der MSpO des RSC e. V. abweichende technische Bestimmungen.

Es gibt darüber hinaus keine weiteren besonderen Serienbestimmungen zu dieser Serie.

## **12. BESONDERE TECHNISCHE BESTIMMUNGEN DIESER SERIE**

Anlage 1: Technisches Reglement der RSC-Prototypen-Tourenwagen (RSC-Gruppe Super R4) für die Sportjahre 2025 bis 2029,

Anlage 2: Technisches Reglement der RSC-Tourenwagen (RSC-Gruppe TC) für die Sportjahre 2025 bis 2029,

Anlage 3: Technisches Reglement der RSC-Produktionswagen (RSC-Gruppe PC) sowie der RSC-Serienproduktionswagen (RSC-Gruppe S-PC) und der RSC-Elektroproduktionswagen (RSC-Gruppe E-PC) für die Sportjahre 2025 bis 2029,

Alle Regelungen, Vorschriften und Vorgaben gemäß **Artikel 4** des RSC-Rallye-Reglements des RSC e. V.

Wettbewerbsfahrzeuge mit von der MSpO des RSC e. V. abweichende technische Bestimmungen sind für den „RSC-Rallye Supercup Deutschland“ nicht punkt- und preisberechtigt. Ausnahmen von dieser Regelung bedürfen der vorherigen und schriftlichen Ausnahmegenehmigung durch das OK des RSC.

Es gibt darüber hinaus keine weiteren besonderen technischen Bestimmungen zu dieser Serie.

## **ANLAGEN/ZEICHNUNGEN**

ANLAGE 1: Technisches Reglement der RSC-Prototypen-Tourenwagen (RSC-Gruppe Super R4) für die Sportjahre 2025 bis 2029,

ANLAGE 2: Technisches Reglement der RSC-Tourenwagen (RSC-Gruppe TC) für die Sportjahre 2025 bis 2029,

ANLAGE 3: Technisches Reglement der RSC-Produktionswagen (RSC-Gruppe PC) sowie für RSC-Serienproduktionswagen (RSC-Gruppe S-PC) und RSC-Elektroproduktionswagen (RSC-Gruppe E-PC) die Sportjahre 2025 bis 2029.

Weitere Anlagen und/oder Zeichnungen werden bei Bedarf auf der Homepage des RSC e. V. zu einem späteren Zeitpunkt veröffentlicht unter: [www.rallye-supercup.de](http://www.rallye-supercup.de).

**Anlage 1 – Anhang VI zum RSC-Rallye-Reglement**  
**Technisches Reglement der RSC-**  
**Prototypen-Tourenwagen (RSC-**  
**Gruppe Super R4) für die Sportjahre**  
**2025 bis 2029**

(Stand: 25.10.2024)

Solange folgend nichts anderes bestimmt worden ist, gelten die Artikel 251, 252, 253, 254, 255 sowie 255A, 260, 260E, 261 und 262 im Anhang J zum ISC der FIA für alle Wettbewerbsfahrzeuge der RSC-Prototypen-Tourenwagen-Gruppe (RSC-Gruppe Super R4) in ihrer jeweils gültigen Form vollumfänglich.

**Zugelassene Fahrzeuge und technische Bestimmungen**

- Art. 1 Allgemeine Bestimmungen und Kfz-Zulassungen
- Art. 2 Allgemeine Definitionen
- Art. 3 Zugelassene Wettbewerbsfahrzeuge
- Art. 4 Nicht zugelassene Wettbewerbsfahrzeuge
- Art. 5 Hubraumklassen und Mindestgewichte
- Art. 6 Einstufungshubraum und Hubraumfaktoren
- Art. 7 Motor
- Art. 8 Abgasanlage und Geräuschbegrenzung
- Art. 9 Antriebssysteme, Getriebe und Kraftübertragung
- Art. 10 Bremsanlage
- Art. 11 Lenkung
- Art. 12 Radaufhängung
- Art. 13 Räder, Reifen und Felgen
- Art. 14 Karosserie und Bodengruppe
- Art. 15 Türen, Motorhaube und Kofferraumhaube
- Art. 16 Kotflügel und Radhaus
- Art. 17 Aerodynamische Hilfsmittel
- Art. 18 Scheiben und Fenster
- Art. 19 Belüftung des Fahrgastraumes
- Art. 20 Fahrgastraum und Innenraum
- Art. 21 Leitungen
- Art. 22 Beleuchtungseinrichtungen und Batterien
- Art. 23 Kraftstoffanlage und Kraftstoffbehälter
- Art. 24 Ölkühler

**Sicherheitsbestimmungen**

- Art. 25 Allgemeine Hinweise
- Art. 26 Überrollkäfig
- Art. 27 Sicherheitsgurte
- Art. 28 Feuerlöscher und Feuerlöschanlage
- Art. 29 Feuerschutzwand
- Art. 30 Stromkreisunterbrecher
- Art. 31 Ölsammelbehälter
- Art. 32 Abschleppvorrichtungen
- Art. 33 Rückspiegel
- Art. 34 Haubenhalter
- Art. 35 Kfz-Sonderzulassungen für den Motorsport
- Art. 36 Fahrer- und Beifahrerausrüstung

**Art. 1**

**Allgemeine Bestimmungen**

a) Allgemeines und Erläuterungen:

Das Reglement tritt am 1. Januar 2025 in Kraft und ersetzt alle früheren Fassungen des Reglements der RSC-Gruppe Super R4.

Es bleibt in dieser Form unverändert bis zum 31. Dezember 2029 in Kraft, mit der Ausnahme von Regeländerungen bei besonderer Dringlichkeit. Diese werden auf der offiziellen RSC-Homepage unter: [www.rallye-supercup.de](http://www.rallye-supercup.de) veröffentlicht.

Soweit hier auf andere Vorschriften, Bestimmungen, Reglements, Ausschreibungstexten usw. verwiesen wird, die in diesen technischen Bestimmungen anders geregelt sind, treten an deren Stelle die Bestimmungen dieses technischen Reglements, außer hier wird etwas anderes ausdrücklich bestimmt.

Reglementinhaber dieser technischen Bestimmungen ist der Rallye Supercup e. V.

Das Nachfolge-Reglement für den Zeitraum 01.01.2030 bis 31.12.2034 wird bis zum 31.12.2028 veröffentlicht werden.

Das vorliegende technische Reglement wurde durch das OK des RSC erarbeitet und beschlossen sowie von der Mitgliederversammlung des RSC e. V. in vorliegender Fassung genehmigt.

Es handelt sich bei diesen technischen Bestimmungen um ein technisches Reglement des RSC e. V., das durch den RSC e. V. selbst herausgegeben oder veröffentlicht wurde.

Die Bestimmungen und Vorschriften des derzeit gültigen Anhang J zur Internationalen Automobilsportordnung (ISC) der FIA finden verbindlich und ausdrücklich Anwendung, soweit hier nichts anderes explizit bestimmt worden ist.

Ergeben sich während der Gültigkeit dieser Bestimmungen Änderungen ob im Namen, Inhalt, Bezeichnung oder Nummer in Vorschriften, Reglements und Bestimmungen auf die in diesen technischen Bestimmungen verwiesen wird, sind diese dann in der geänderten Form anzuwenden und bindend.

Werden Vorschriften, Reglements und Bestimmungen durch abgeänderte Fassungen ersetzt oder ergänzt, sind diese neuen Fassungen sinngemäß anzuwenden. Fallen Vorschriften, Reglements und Bestimmungen ersatzlos weg, sind diese auch für diese Bestimmungen nicht mehr von Bedeutung.

Alles nicht ausdrücklich durch diese technischen Bestimmungen Erlaubte ist verboten.

Das Funktionsprinzip wie auch die Funktionsweise sämtlicher, gemäß dieser technischen Bestimmungen zugelassener Fahrzeugteile sind unter der Berücksichtigung dieser technischen Bestimmungen freigestellt. Alle Ausnahmen davon müssen dabei immer explizit definiert sein.

Durch Verschleiß und/oder Unfall beschädigte Teile dürfen nur durch bauartgleiche Ersatzteile ausgetauscht werden, außer diese Teile sind folgend ausdrücklich freigestellt.

Erlaubte Änderungen dürfen keine unerlaubten Änderungen oder Reglementsverstöße nach sich ziehen.

Schrauben, Muttern, Nieten, Bolzen, Splinte, Unterlegscheiben und Kontermuttern jeglicher Art sind freigestellt. Die Materialgüte bzw. Festigkeitsklasse dieser Bauteile muss mindestens dem jeweiligen Originalteil entsprechen, soweit dieses bereits serienmäßig und/oder homologiert vorhanden war.

Die Einhaltung dieser technischen Bestimmungen wird durch die offiziellen Sportwarte des Veranstalters und des RSC e. V. (z. B. Rallyeleiter, Sportkommissare, technische Kommissare) an den Veranstaltungen überwacht und bei Missachtung durch diese auch bestraft.

b) Zulassungsvorschriften der Wettbewerbsfahrzeuge:

Für alle Wettbewerbsfahrzeuge mit Zulassung in der Bundesrepublik Deutschland gilt die Straßenverkehrs-Zulassungsordnung (StVZO) in vollem Umfang.

Darüber hinaus müssen alle Fahrzeugänderungen, welche durch die StVZO eintragungspflichtig sind, ggf. mit vorheriger Einzelabnahme (z. B. nach §21 StVZO in Verbindung mit § 19(2) StVZO) oder mit Hilfe eines Teilegutachtens durch einen amtlich anerkannten Sachverständigen geprüft und abgenommen werden sowie in den Fahrzeugpapieren vollumfänglich eingetragen sein, unter Beachtung der Ausnahmen bzw. Sonderregelungen für 07er-Oldtimer-Zulassungen gemäß § 17 FZV.

Für Wettbewerbsfahrzeuge mit ausländischer Zulassung, d. h. Zulassung außerhalb der Bundesrepublik Deutschland, gelten die entsprechenden Zulassungsvorschriften und Gesetze des jeweiligen Landes der amtlichen Zulassung dieses Fahrzeuges. Den Nachweis hierfür hat der Teilnehmer zu erbringen.

Außerdem können für alle in der Bundesrepublik Deutschland zugelassenen Wettbewerbsfahrzeuge die Bestimmungen und Vorschriften der Richtlinie für die Erteilung von Ausnahmen nach § 70 Straßenverkehrs-Zulassungs-Ordnung (StVZO) für die Genehmigung von Kraftfahrzeugen der Klasse M1, die für registrierte und genehmigte Motorsportveranstaltungen (z. B. Rallyesportveranstaltungen) bestimmt sind sinngemäß angewendet werden. Weiteres regelt der Artikel 35 dieser technischen Bestimmungen.

## Art. 2

### Allgemeine Definitionen

**Fahrgastraum:** Der Fahrgastraum ist der vom Fahrzeughersteller serienmäßig vorgesehene Raum für Passagiere. Dieser ist räumlich nach vorne und hinten durch den Motorraum und den Kofferraum begrenzt.

**Fahrzeughersteller:** Alle im Verzeichnis der Hersteller von Kraftfahrzeugen und Kraftfahrzeuganhängern des Kraftfahrt-Bundesamtes (KBA) und/oder in der FIA-Homologationsliste aufgeführten Fahrzeughersteller werden anerkannt. Wettbewerbsfahrzeuge anderer Fahrzeughersteller sind nur zulässig, wenn das jeweilige Fahrzeugmodell einem anderen Fahrzeugmodell entspricht, das von einem der oben anerkannten Fahrzeughersteller hergestellt wurde. Den jeweiligen Nachweis hat der Teilnehmer zu erbringen.

**Freigestellt:** Freigestellt bedeutet, dass ein Fahrzeugteil in jeder Hinsicht sowie Art und Weise bearbeitet, verändert oder gegen ein anderes Bauteil ausgetauscht bzw. ersetzt werden darf. Eine völlig freie Wahl besteht dabei auch bei Material, Form und Anzahl des jeweils betroffenen Bauteils. Das jeweilige Teil darf darüber hinaus auch vollkommen weggelassen werden, außer dieses Teil ist laut den Zulassungsvorschriften oder diesen technischen Bestimmungen zwingend vorgeschrieben. Wenn ein Fahrzeugteil als freigestellt gilt, kann diese Freistellung jedoch immer gemäß dieser Bestimmungen mit klar definierten Einschränkungen verbunden sein.

**Grundmodell:** Darunter sind alle Serienmodelle einer selbstständigen Fahrzeugmodellreihe eines Fahrzeugherstellers (nicht Fahrzeugkonzern) gemäß dem Verzeichnis der Hersteller von Kraftfahrzeugen und Kraftfahrzeuganhängern des Kraftfahrt-Bundesamtes (KBA) zu verstehen, die in einer klar begrenzten Produktionsperiode hergestellt werden oder worden sind.

**Mechanische Bauteile:** Darunter sind alle Bauteile des Wettbewerbsfahrzeuges zu verstehen, die für den Antrieb und die Radaufhängung notwendig sind, sowie alle zur Funktionalität dieser genannten Teile notwendigen Zubehörteile. Ausgenommen davon sind nur die Bauteile der Lenkung und Bremsen.

**Produktionsperiode:** Darunter ist zu verstehen, dass eine Fahrzeugmodellreihe unter einer bestimmten Bezeichnung oder einem bestimmten Code (z. B. BMW E30, BMW E36, BMW E46, Ford Escort MK II, Mitsubishi Lancer (CS0) Evo XI, Mitsubishi Lancer (CY0) Evo X, Opel Kadett C, Opel Astra H, VW Golf Typ 17, VW Golf Typ 1K) in einem bestimmten Zeitraum hergestellt wird oder worden ist. Wird oder wurde diese Bezeichnung geändert, so handelt es sich um ein anderes Grundmodell. Das bedeutet, ändert sich die Bezeichnung des Grundmodells oder ist die Hersteller-Schlüssel-Nummer (HSN) nicht unter dem jeweiligen Fahrzeughersteller im Verzeichnis der Hersteller von Kraftfahrzeugen und Kraftfahrzeuganhängern des KBA aufgeführt, so handelt es sich um ein anderes Grundmodell.

**Serienmäßig:** Die Wettbewerbsfahrzeuge müssen, außer wenn es für verschiedene Fahrzeugteile in diesen technischen Bestimmungen anders bestimmt worden ist, in serienmäßigem Zustand sein, d. h. wie vom jeweiligen Hersteller ausgeliefert.

Des Weiteren gelten die Definitionen der FIA gemäß den Artikeln 251.2.3 bis inkl. 251.2.8 im Anhang J zum ISC der FIA.

## Art. 3

### Zugelassene Wettbewerbsfahrzeuge

a) **Bestimmungen für zugelassene Wettbewerbskarosserien:** In der RSC-Gruppe Super R4 sind folgende Wettbewerbskarosserien von Kraftfahrzeuge zur Personenbeförderung der EG-Fahrzeugklasse M1 nach der Richtlinie 2007/46/EG Anhang II Teil A, d. h. Personenkraftwagen (PKW) zugelassen:

- Ihr Baujahr bzw. der Tag ihrer Homologation durch die FIA muss nach dem 31.12.2010 liegen.
- Links- und Rechtslenker sowie der Umbau der Lenkerversion sind zulässig, soweit dies jeweils der Serie entspricht.

- Sie müssen in einer Stückzahl von mindestens 50 typgleichen Kraftfahrzeugen binnen 24 aufeinanderfolgender Kalendermonate hergestellt worden sein.
- Sie über eine Homologation für die FIA-Gruppe Super 2000-Rallye bzw. RRC bzw. WRC gemäß Artikel 255A und/oder für die FIA-Gruppe R4-Kit bzw. Rally2-Kit gemäß Artikel 260E und/oder für die FIA-Gruppe R5 bzw. Rally2 gemäß Artikel 261 und/oder für die FIA-Gruppe Rallye1 gemäß Artikel 262 jeweils im dazugehörigen Anhang J zum ISC der FIA und/oder über eine nationale ASN-Homologation eines ASN der FIA für die ASN-Gruppe N5, oder technisch vergleichbar, gemäß den jeweiligen ASN-Vorschriften verfügen bzw. verfügen haben.
- Zudem sind alle Wettbewerbskarosserie zulässig, die gemäß den Vorschriften und Bestimmungen der Artikel 255A, Artikel 260E, Artikel 261 oder Artikel 262 im Anhang J zum ISC der FIA aufgebaut ist, samt der dort vorgeschriebenen Karosserieabmessungen und Sicherheitseinrichtungen.
- Sie müssen über einen allgemeinen Betriebserlaubnis (ABE) gemäß § 20 StVZO, einen EG- bzw. EWG-Betriebserlaubnis gemäß § 4 EG-FGV oder einen Einzelbetriebserlaubnis (EBE) gemäß § 21 StVZO verfügen.
- Sie müssen für jedermann auf dem normalen Vertriebsweg frei erhältlich sein bzw. gewesen sein.
- Baugleiche Nach- und Neubaukarosserien sind zulässig.
- Gasbetriebene Wettbewerbsfahrzeuge sind zulässig.
- Sie müssen von einem Fahrzeughersteller gemäß Artikel 2 dieser technischen Bestimmungen hergestellt worden sein bzw. hergestellt werden.
- Sie müssen für den öffentlichen Straßenverkehr vollumfänglich zugelassen, alle erforderlichen Eintragungen in den Fahrzeugpapieren bzw. eine Ausnahmegenehmigung besitzen und gemäß der Vergaben des RSC e. V. versichert sein, mit den Ausnahmen für 07er-Zulassungen.
- Die Nachweispflicht hierfür liegt beim Teilnehmer.

### b) Bestimmungen für alle weiteren Karosserieteile und mechanischen Komponenten der Wettbewerbsfahrzeuge:

Alle verwendeten Teile dürfen der Homologation für die FIA-Gruppe N gemäß Artikel 254 und/oder FIA FIA-Gruppe A gemäß Artikel 255 und/oder FIA-Gruppe R4 bzw. FIA-Gruppe Rally3 gemäß Artikel 260 jeweils im dazugehörigen Anhang J zum ISC der FIA und/oder einer ASN-Homologation für die ASN-Gruppe N5 entsprechen. Teile mit einer anderen Homologation sind nicht zulässig, soweit nichts anderes explizit geregelt worden ist. Außerdem sind alle Serienbauteile des Grundmodells sowohl der verwendeten Karosserie als auch der verwendeten Bodengruppe zulässig.

Alle verwendeten Homologationen der Fahrzeugteile dürfen auch bereits abgelaufen sein.

Der Antriebsstrang, die Achskomponenten, die Radaufhängungen und deren Befestigungspunkte dürfen gemäß diese technischen Reglements angepasst werden und müssen deshalb nicht zwingend vom selben Grundmodell stammen, soweit nichts anderes explizit geregelt worden ist.

### c) Verschiedene Grundmodelle der verwendeten Bauteile:

Alle verwendeten Bauteile können gemäß dieses technischen Reglements jeweils von einem (1) Grundmodell stammen, wobei alle Bauteile des Fahrzeuges der Bodengruppe auf der einen Seite und alle Bauteile des Fahrzeuges der Wettbewerbskarosserie auf der anderen Seite stets vollkommen getrennt voneinander zu betrachten sind. Zudem dürfen diese Bauteile aber auch gemischt von völlig unterschiedlichen Grundmodellen stammen, soweit in diesem technischen Reglement nichts anderes explizit geregelt worden ist.

Dies gilt dabei auch für den Fahrzeughersteller – nicht Fahrzeugkonzern – gemäß dem Verzeichnis der Hersteller von Kraftfahrzeugen und Kraftfahrzeuganhängern des Kraftfahrt-Bundesamtes (KBA) und die Produktionsperiode, die jeweils auch völlig unterschiedlich sein dürfen, soweit in diesem technischen Reglement nichts anderes explizit geregelt worden ist.

d) Fahrzeuge mit ausländischer Zulassung, d. h. Zulassung außerhalb der Bundesrepublik Deutschland, sind zugelassen, soweit diese Wettbewerbsfahrzeuge diesen technischen Bestimmungen voll entsprechen.

e) Fahrzeugteile mit Homologation:

Alle Fahrzeugteile mit einer Homologation durch die FIA bzw. FISA dürfen bei dem jeweiligen Wettbewerbsfahrzeug verwendet werden, soweit sie durch dieses technische Reglement erlaubt sind. Diese Bauteile dürfen auch einzeln zur Anwendung kommen. Der Artikel 3.2 dieses Reglements ist dabei jedoch zu beachten. Den Nachweis hat der Teilnehmer durch Vorlage eines Homologationsblattes zu erbringen.

Es ist erlaubt innerhalb eines (1) Grundmodells Bauteile mit verschiedener Homologation gleichzeitig zu verwenden, solange all diese verwendeten Bauteile einzeln zulässig sind.

f) Homologationspapiere:

Der Teilnehmer muss die Homologationspapiere bzw. die jeweiligen Bestimmungen des Anhang J zum ISC der FIA des Fahrzeuges der Wettbewerbskarosserie und des Fahrzeuges der Bodengruppe sowie für alle sonst verwendeten Bauteile mit sich führen und bei der technischen Abnahme vorzeigen können.

g) Wettbewerbsfahrzeuge mit 07er-Oldtimer-Kennzeichen:

Bei Wettbewerbsfahrzeugen mit einem sogenannten 07er-Kennzeichen gemäß § 17 FZV müssen alle Fahrzeugänderungen, welche nach der StVZO eintragungspflichtig sind, im Fahrzeugbrief eingetragen sein.

Eine Kopie des Fahrzeugbriefs muss mitgeführt werden. Darüber hinaus muss ein schriftlicher HU-Nachweis nach § 29 StVZO mitgeführt werden, welcher nicht älter als 24 Monate sein darf.

h) Wettbewerbsfahrzeuge mit Aufladung:

Wettbewerbsfahrzeuge mit einem Motor mit einem Aufladungssystem (z. B. Abgasturbolader oder mechanischer Lader) sind zugelassen unter Berücksichtigung der Bestimmungen des Artikels 7 dieses technischen Reglements.

### **Art. 3.1**

#### **Allradantrieb und Mehrventilmotoren**

Es sind nur allradgetriebene Wettbewerbsfahrzeuge zugelassen.

Fahrzeuge, für deren Karosserie kein Allradantriebssystem mit einer Homologation für die unter Artikel 3 genannten FIA-Gruppen, ASN-Gruppen und/oder beim jeweiligen Grundmodell serienmäßig vorhanden ist bzw. war, sind startberechtigt. Dieses System kann für diese Wettbewerbsfahrzeuge auch nachträglich ergänzt bzw. nachgerüstet werden bzw. worden sein. Bei der Nachrüstung bzw. Ergänzung sind die Bestimmungen dieses technischen Reglements vollumfänglich zu beachten.

Fahrzeuge, für deren Bodengruppe kein serienmäßiges Allradsystem im jeweiligen Grundmodell verfügbar war bzw. ist und/oder keine Homologation dieses Systems für mindestens eine (1) der unter Artikel 3 genannten Gruppen der FIA bzw. eines ASN der FIA bestand bzw. besteht, sind nicht startberechtigt in der RSC-Gruppe Super R4, soweit hier nichts anderes geregelt worden ist.

Den Nachweis hierfür hat der Teilnehmer zu erbringen.

Mehrventilmotoren, d. h. Motoren mit mehr als zwei (2) Ventilen pro Zylinder, dürfen darüber hinaus bei allen Wettbewerbsfahrzeugen der RSC-Gruppe Super R4 verwendet werden.

### **Art. 3.2**

**Fahrzeugteile mit Homologation für die FIA-Gruppen Rally1, Rally2, Rally2-Kit, Rally3, R4, R5, A, N, Super 2000-Rallye, RRC, WRC oder R4-Kit gemäß Anhang J zum ISC der FIA**

Alle für diese genannten FIA-Gruppen homologierten bzw. ehemals homologierten Fahrzeugteile dürfen in allen Wettbewerbsfahrzeugen der RSC-Gruppe Super R4 verwendet werden, soweit diese Teile gemäß dieses technischen Reglements zugelassen sind.

Die Vorgaben und Anforderungen dieser technischen Bestimmungen sind zu beachten, das gilt auch für die Form der Motorhaube und die erlaubten Änderungen des Innenradhauses.

Alle per ES-, ET-, VO-, VF-, VK-, Super 1600-Nachtrag oder Super 2000-Rallye-Nachtrag homologierten Getriebe und Bauteile sind in jedem Wettbewerbsfahrzeug der RSC-Gruppe Super R4 zulässig, soweit hier nichts anders vorgeschrieben ist.

Unter Einhaltung dieser Bestimmungen dürfen alle homologierten Bauteile auch einzeln zur Anwendung kommen.

Alle Wettbewerbsfahrzeuge und deren sämtlichen Bauteile mit FIA-Homologation sind zugelassen, mit Ausnahme der in Artikel 4 dieser technischen Bestimmungen genannten Fahrzeuggruppen gemäß Anhang J zum ISC der FIA. Nicht relevant ist hierbei die separate Homologationsverlängerungsliste der FIA.

Alle Nachweise hat der Teilnehmer durch Vorlage des Homologationsblattes zu erbringen.

### **Art. 3.3**

#### **Leistungsbegrenzung**

Die maximal zulässige Motorleistung muss den Bestimmungen des gültigen RSC-Rallye-Reglements des RSC e. V. entsprechen. Motoren mit mehr Motorleistung, auch serienmäßig, sind diesen Bestimmungen anzupassen.

Diese Bestimmungen sind auch gültig für homologierte bzw. ehemals homologierte Fahrzeuge der FIA oder eines FIA-ASN.

### **Art. 4**

#### **Nicht zugelassene Wettbewerbsfahrzeuge**

Nicht zugelassen sind dabei folgende Wettbewerbsfahrzeuge bzw. Fahrzeugteile und Bauteile für die Wettbewerbsfahrzeuge:

- die Fahrzeughöhe überschreitet 1.600 mm,
- Elektro-, Hybrid- und Wasserstoffantriebssysteme – diese Systeme müssen komplett entfernt werden, sie nur außer Betrieb zu setzen, reicht damit allein nicht aus,
- Soweit in diesem technischen Reglement nichts anderes explizit geregelt worden ist, sind Karosserien und/oder Karosserieteile, die keine Homologation für die FIA-Gruppe Super 2000-Rallye bzw. RRC bzw. WRC gemäß Artikel 255A und/oder für die FIA-Gruppe R4-Kit bzw. Rally2-Kit gemäß Artikel 260E und/oder für die FIA-Gruppe R5 bzw. Rally2 gemäß Artikel 261 und/oder für die FIA-Gruppe Rally1 gemäß Artikel 262 jeweils im dazugehörigen Anhang J zum ISC der FIA und/oder für die ASN-Gruppe N5 verfügen, nur dann zugelassen, wenn die verwendete Wettbewerbskarosserie vollumfänglich mindestens einem (1) der vorstehend genannten Artikel aus dem ISC der FIA entspricht, d. h. gemäß dieser jeweils gültigen FIA-Vorschriften und FIA-Bestimmungen aufgebaut worden ist.
- Soweit in diesem technischen Reglement nichts anderes explizit geregelt worden ist, sind nur Bodengruppen und deren Bauteile zugelassen, die über eine Homologation für die FIA-Gruppe N gemäß Artikel 254 und/oder FIA-Gruppe A gemäß Artikel 255 und/oder FIA-Gruppe R4 bzw. FIA-Gruppe Rally3 gemäß Artikel 260 jeweils im dazugehörigen Anhang J zum ISC der FIA und/oder für die ASN-Gruppe N5 verfügt. Außerdem sind alle Bodengruppen und deren Bauteile zugelassen, die vollumfänglich der Serie, d. h. dem jeweiligen Grundmodell, der verwendeten Bodengruppe und/oder der verwendeten Wettbewerbskarosserie entsprechen und nicht FIA- und/oder ASN-homologiert sind bzw. waren.
- Die Nachweispflicht für all dies liegt beim Teilnehmer.

Wettbewerbsfahrzeuge, deren Konstruktion eine ernste Gefahr darzustellen scheint oder von seinem äußeren Erscheinungsbild dem Ansehen des Rallyesports in der Öffentlichkeit schadet, sind vom sportlichen Wettbewerb ausnahmslos auszuschließen.

#### Art. 4.1

##### **Nicht zugelassene Bauteile für die Wettbewerbsfahrzeuge**

Alle Bauteile des Antriebsstranges vom Getriebe bis einschließlich der Antriebswellen, inklusive deren Funktionssysteme, wie Hydraulikpumpen, Differentiale, usw., welche ausschließlich für Wettbewerbsfahrzeuge der Gruppen WRC, RRC, R5 und R4-Kit, Rally1, Rally2, Rally2-Kit, GT3, GT2, N-GT und R-GT gemäß Anhang J zum ISC der FIA homologiert wurden, dürfen auch in dem betreffenden Grundmodell nicht verwendet werden, soweit hier nichts anderes ausdrücklich bestimmt worden ist.

Dabei ist es vollkommen unerheblich, ob die Homologation des Wettbewerbsfahrzeuges der verwendeten Karosserie bereits abgelaufen ist oder nicht.

Diese Nichtzulassung betrifft dabei auch sämtliche Homologations-Nachträge, die ausschließlich für diese o. g. Gruppen der FIA gültig sind, und sie gilt auch dann völlig uneingeschränkt weiter, wenn solche Bauteile folgend freigestellt worden sind.

Bodengruppen, Radhäuser, Radaufhängungen und deren Befestigungspunkte, die Achskomponenten und deren Anlenkungspunkte, die Motoren samt Turbolader und deren Bauteile sowie Aggregate mit Homologation ausschließlich für die FIA-Gruppe Super 2000-Rallye bzw. RRC bzw. WRC gemäß Artikel 255A und/oder für die FIA-Gruppe R4-Kit bzw. Rally2-Kit gemäß Artikel 260E und/oder für die FIA-Gruppe R5 bzw. Rally2 gemäß Artikel 261 und/oder für die FIA-Gruppe Rally1 gemäß Artikel 262 jeweils im Anhang J zum ISC der FIA dürfen nicht verwendet werden, soweit hier nichts anderes bestimmt worden ist.

#### Art. 5

##### **Hubraumklassen und Mindestgewichte**

a) Hubraumklassen: Die Wettbewerbsfahrzeuge werden in die folgenden 3 Hubraumklassen jeweils eingeteilt für:

	Turbomotoren in cm <sup>3</sup>		Saugmotoren in cm <sup>3</sup>	
1. Klasse	bis 1.620	bis 1.620	bis 2.000	bis 2.000
2. Klasse	über 1.620	bis 2.000	über 2.000	bis 2.500
3. Klasse	über 2.000	bis 2.500	über 2.500	bis 3.500

b) Mindestgewichte nach Motorentyp:

	Hubraumklasse in cm <sup>3</sup> bis cm <sup>3</sup>			
	Saugmotor		Turbomotor	
1. Klasse	bis 2.000	bis 1.620	1.070 kg	1.120 kg
2. Klasse	bis 2.500	bis 2.000	1.170 kg	1.220 kg
3. Klasse	bis 3.500	bis 2.500	1.220 kg	1.220 kg

Die vorgeschriebenen Mindestgewichte der Wettbewerbsfahrzeuge müssen während der gesamten Veranstaltung eingehalten werden, diese Regelung gilt auch nach der Beendigung des sportlichen Wettbewerbs bis zur Öffnung des Ziel-Parc Fermes.

c) Bestimmung des Fahrzeuggewichtes:

Durch Wiegen des Wettbewerbsfahrzeugs vor, während und/oder nach der jeweiligen Veranstaltung ohne Insassen sowie ohne Nachfüllen und/oder Ablassen von Kraftstoff und anderen Flüssigkeiten, die im Wettbewerbsfahrzeug mitgeführt wurden.

d) Einbau von Ballast im Wettbewerbsfahrzeug und die Anforderungen an diesen Ballast:

- ist zulässig,
- muss aus festem Material bestehen,
- muss mit dem Boden des Fahrgastraumes oder Kofferraumes fest verschraubt bzw. verschweißt sein,
- alle Ersatzräder und das Bordwerkzeug gelten als Ballast.

e) Leistungsgewicht:

Es ist die Leistungsgewichtsregelung gemäß Artikel 4.1 des RSC-Rallye-Reglements des RSC e. V. einzuhalten.

#### Art. 5.1

##### **Wertungsklasseneinteilung**

Siehe Artikel 4.4 des RSC-Rallye-Reglements des RSC e. V.

#### Art. 6

##### **Einstufungshubraum und Hubraumfaktoren**

a) Hubraumfaktoren für Motoren mit Aufladung:

Findet keine Anwendung in der RSC-Gruppe Super R4.

b) Einstufungshubraum bei Rotationskolbenmotoren, z. B. sogenannte Wankelmotoren:  $1,5 \times (\text{maximales Kammervolumen} - \text{minimales Kammervolumen}) \times \text{Anzahl der Rotoren} \times \text{Hubraumfaktor}$  (gleich 1,0 bei reinen Saugmotoren).

c) Hinweis zu Kompressoren und Turbolader:

Alle in diesen technischen Bestimmungen für Kompressoren aufgeführten technischen Bestimmungen gelten für Turbolader sinngemäß, soweit jeweils nichts anderes festgelegt wurde.

#### Art. 7

##### **Motor**

a) Motorblock:

Für Saugmotoren ist der verwendete Motorblock (d. h. Kurbelgehäuse und Zylinder) jeweils freigestellt, die maximale Zylinderanzahl ist jedoch auf sechs (6) Zylinder begrenzt.

Bei Rotationskolbenmotoren (z. B. Wankelmotoren) ist das Rotationskolbengehäuse freigestellt. Außerdem ist die Anzahl der Rotoren bzw. Scheiben bzw. Läufer auf drei (3) begrenzt.

Für Turbomotoren muss der Motorblock vom selben Fahrzeughersteller – nicht Fahrzeugkonzern – wie die verwendete Bodengruppe und/oder die verwendete Wettbewerbskarosserie stammen und/oder über eine Homologation für die FIA-Gruppe N gemäß Artikel 254 im Anhang J zum ISC der FIA, FIA-Gruppe A gemäß Artikel 255 im Anhang J zum ISC der FIA und/oder FIA-Gruppe R4 bzw. FIA-Gruppe Rally3 gemäß Artikel 260 im Anhang J zum ISC der FIA bzw. für die ASN-Gruppe N5 verfügen.

Motorblöcke, die rein für die FIA-Gruppen WRC, RRC, R5 und R4-Kit, Rally1, Rally2, Rally2-Kit, GT3, GT2, N-GT und R-GT gemäß Anhang J zum ISC der FIA homologiert sind, sind nicht zulässig.

b) Hubraum und Zylinder/Rotationskolbengehäuse:

Der Hubraum ist, unter Beachtung der folgenden Grenzwerte, freigestellt und darf z. B. durch Änderung des ursprünglichen Hubs und/oder der ursprünglichen Bohrung über den homologierten Hubraum hinaus geändert werden:

Motoren ohne Aufladung: maximal 3.500 cm<sup>3</sup> Hubraum

Motoren mit Aufladung: maximal 2.500 cm<sup>3</sup> Hubraum

Der Hub der Kolben und/oder die Form der Zylinderbohrungen im Motorblock bzw. die Form, Art, Ein- und Auslässe sowie Abmessungen des Rotationskolbengehäuses und das gesamte Innere dieses Gehäuses und dessen Material sind freigestellt.

Das Ausbuchsen der Zylinder/Gehäuseinnenwandung ist erlaubt.

c) Bearbeitung des Motors und des Motorblockes:

Der Motor darf, auch über die Homologation hinaus, durch Materialabnahme, z. B. Planen der Dichtfläche, Änderungen am und/oder im Motorblock oder das Anbringen von Gewindebohrungen, bearbeitet werden.

Das Hinzufügen von Material in homogener Form (z. B. durch Schweißen, Kleben, Elektrolyse usw.) ist in jeglicher Art erlaubt.

Das Hinzufügen von Material in nicht homogener Form ist ausschließlich für die Reparatur von Gewindebohrungen (z. B. Gewindeeinsätze und Schraubverbindungen) zulässig.

Die serienmäßige Öffnung für den Ölmesstab darf durch Hinzufügen von Material verschlossen werden.

d) Zylinderkopf:

Der Zylinderkopf ist freigestellt und darf adaptiert werden.

Die Dichtungen des Zylinderkopfes sind freigestellt.

e) Umbau von Turbo- und Saugmotor:

Turbomotoren dürfen zu Saugmotoren umgebaut werden, und umgekehrt. Ein Saugmotor darf von einem Motor mit Turbolader bzw. mechanischem Lader ersetzt werden, und umgekehrt.

Ein für den verwendeten Motorblock systemfremder Lader darf nicht verwendet werden, so darf zu einem Abgasturbolader kein G-Lader hinzugefügt werden oder umgekehrt.

Ein Ottomotor kann durch einen Dieselmotor ersetzt werden, oder umgekehrt.

Dieses Ersetzen ist jedoch nur unter der Bedingung erlaubt, dass nur dann ein Otto- oder Dieselmotor jeweils mit Aufladung verwendet werden darf, wenn diese zulässige Aufladung bereits serienmäßig bzw. homologiert beim dazugehörigen Motorblock vorhanden war bzw. ist.

f) Serienmäßige Gasanlagensysteme:

Wettbewerbsfahrzeuge mit serienmäßigem Gasanlagensystem zum Antrieb aus Erdgas, Bioerdgas, Autogas, Flüssigerdgas oder Flüssiggas sind zulässig.

g) Umbauten zur Umrüstung des Wettbewerbsfahrzeuges auf eine nichtserienmäßige Gasanlage:

Alle Umbauten zum Antrieb aus Erdgas, Bioerdgas, Autogas, Flüssigerdgas oder Flüssiggas erforderlich sind, sind zulässig unter folgenden besonderen Bestimmungen:

- Das verwendete System muss eine Zulassung gemäß ECE-Richtlinie R 115 haben.
- Das gesamte System muss den technischen Vorgaben der ECE-Richtlinie R 67 entsprechend eingebaut sein.
- Alle Komponenten des Komplettsystems sowie die technischen Anforderungen an die Einzelbauteile des Systems müssen den ECE-Richtlinien R 110 (für Erd- und Bioerdgassysteme) sowie R 67-01 (für Flüssig- und Flüssigerd-gassysteme) entsprechen.
- Nach dem Einbau, d. h. der Nachrüstung, ist eine Gassystemeinbauprüfung (GSP) von einer anerkannten und fachkundigen Person vorzunehmen.
- Alle Nachweise sind vom Teilnehmer zu erbringen.

h) Für den Betrieb aller Wettbewerbsfahrzeuge mit einem Gasanlagensystem gilt folgendes:

- Die Gasanlage muss im Zusammenhang mit einer Hauptuntersuchung (HU gemäß § 29 StVZO) periodisch oder nach einem besonderen Anlass (z. B. Unfall, Feuer, Reparatur, usw.) einer gesonderten Gasanlagenprüfung (GAP) von einer anerkannten und fachkundigen Person unterzogen werden. Der Nachweis ist vom Teilnehmer zu erbringen und darf nicht älter als 24 Monate sein.
- Die Vorgaben für die Prüfung von Druckgasbehältern sind zu beachten, d. h. es ist eine zweijährige (2) periodische Prüfung vorzunehmen sowie ggf. auch eine Prüfung gemäß Druckbehälter-Verordnung (DruckbehVO).
- Alle Nachweise sind vom Teilnehmer zu erbringen.

i) Umrüstung auf Rapsöl- und Pflanzenölkraftstoffe:

Alle Umbauten die zur Umrüstung des Fahrzeuges auf einen Antrieb aus Rapsöl- oder Pflanzenölkraftstoff erforderlich sind, sind ebenfalls zulässig gemäß den jeweiligen Vorschriften.

j) Einbauposition des Motors und Kurbelwellenachse:

Die Einbauposition des Motors ist innerhalb des ursprünglichen Motorraums freigestellt. Die Kurbelwellenachse ist freigestellt.

k) Schmierstoffe des Motors: freigestellt

l) Weitere Bauteile des Motors, Ölwanne und Gaspedal:

Für alle Bauteile des Motors gilt, eine Freistellung gilt auch in Bezug auf das Material und die Herstellungsart dieser Bauteile.

Die Ansaugbrücke des Motors ist freigestellt. Die originale bzw. homologierte Ansaugbrücke darf außerdem zur Anpassung des Motors des Fahrzeuges der verwendeten Bodengruppe an die verwendete Karosserie verändert werden. Die Ansaugrohre sind freigestellt. Die Anzahl und Art der verwendeten Drosselklappen ist ebenfalls freigestellt.

Nocken- und Kurbelwelle – samt deren Möglichkeiten zur Verstellung – sowie Kolben, Rotoren bzw. Scheiben bzw. Läufer, Lager, Ventildeckel und Pleuel sind freigestellt. Diese Teile

dürfen auch der Homologation entsprechen, jedoch nur wenn sie eine Homologation für die FIA-Gruppen A, N, Rally3 und R4 gemäß Anhang J zum ISC der FIA bzw. für die ASN-Gruppe N5 gemäß der jeweiligen ASN-Vorgaben besitzen oder besaßen. Der Luftfilter samt dessen Gehäuse und die Ansaugkanäle sowie die Motoraufhängung sind freigestellt.

Das Gaspedal sowie alle weiteren Bauteile des Motors, wie Gemischaufbereitung, Zündanlage, Hilfs- und Nebenaggregate, Steuergeräte, Luft-, Wasser- und Ladeluftkühler, Kraftstoffpumpen, Schwungrad, Dichtungen, Filter, Ölwanne, Ölschleuderbleche, die durch diese technischen Bestimmungen nicht explizit eingeschränkt oder beschränkt worden sind, sind freigestellt.

m) Ansaugtrichter und Einspritzanlagen:

Die Ausführung und Bauart aller verwendeten Ansaugtrichter des Motors ist freigestellt, sie dürfen somit auch in jeglicher Art verstellbar ausgeführt sein.

Die Bauart und der Typ der gesamten Vergaser- bzw. Einspritzanlage sind freigestellt, somit dürfen z. B. auch sämtliche Einzeldrossel- bzw. Flachschiebereinspritzanlagen verwendet werden.

n) Kühlmittel für Luft-, Wasser- und Ölkühler:

Die Kühlmittel für Luft-, Wasser- und Ölkühler sind freigestellt.

o) Turbolader und mechanischer Lader:

Das serienmäßige bzw. für das Grundmodell homologierte Aufladungssystem, z. B. Abgasturbolader oder mechanische Lader wie Compres- und G-Lader, darf vollständig geändert werden.

Der Ladedruck des Turboladers wie auch die Marke und die Ausführung des gesamten Aufladungssystems sind freigestellt.

Ein Turbolader eines Dieselfahrzeuges darf in einem Wettbewerbsfahrzeug mit Ottomotor verwendet werden oder auch umgekehrt.

Die Anzahl der Lader darf nicht erhöht werden.

p) Bestimmungen für den Luftmengenbegrenzer:

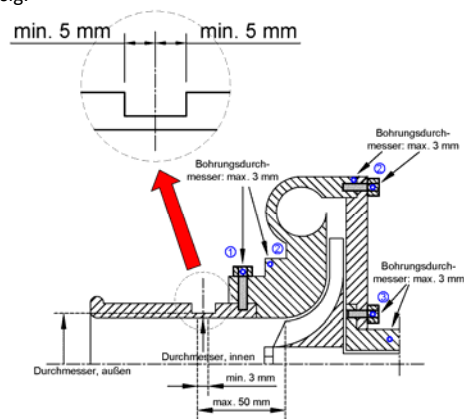
Bei Motoren mit Aufladung jeder Art ist ein Luftmengenbegrenzer vorgeschrieben. Nur Wettbewerbsfahrzeuge mit mechanischen Ladern, wie einem G-Lader, usw., sind von dieser Vorschrift ausgenommen.

Die gesamte Luft, welche in die Zylinder des Motors gelangt und der Versorgung des Motors dient, muss durch den Luftmengenbegrenzer geführt werden. Jegliche Art von Bypass ist verboten.

Der Luftmengenbegrenzer muss erschütterungsresistent und kraftschlüssig am jeweiligen Kompressorgehäuse befestigt sein.

Der Luftmengenbegrenzer muss so am Turbolader befestigt sein, dass zwei (2) Schrauben komplett vom Kompressorgehäuse oder vom Luftmengenbegrenzer entfernt werden müssen, um den Luftmengenbegrenzer vom Kompressor zu entfernen.

Eine Befestigung mit einer Nadel- bzw. Madenschraube ist nicht zulässig.



vgl.: Zeichnung 254-4 im Anhang J zum ISC der FIA

Bohrung(en) für Verplombung ① am Luftbegrenzer, ② am Kompressorgehäuse, ③ am Turbinengehäuse.

Einzig und alleine zur Montage eines Luftbegrenzers ist es erlaubt, lokal Material am Kompressorgehäuse gemäß dieses technischen Reglements zu entfernen oder hinzuzufügen.

Die Köpfe der verwendeten Befestigungsschrauben müssen gebohrt sein, um eine Verplombung der Bauteile zu ermöglichen.

Der Luftmengenbegrenzer muss ein zusammenhängendes Bauteil sein und aus einem Material gefertigt sein. Er darf nur zum Zwecke seiner Befestigung und zur Verplombung gebohrt sein.

Die Verplombung des Luftmengenbegrenzers muss dabei möglich sein zwischen den jeweiligen Befestigungsschrauben sowie:

- ① dem verwendeten Luftmengenbegrenzer bzw. der Befestigung des Luftmengenbegrenzers am Kompressorgehäuse,
- ② dem Kompressorgehäuse bzw. dessen Flanschbefestigung,
- ③ dem Turbinengehäuse bzw. dessen Flanschbefestigung,

Siehe jeweils Zeichnung auf vorheriger Seite

q) Dimensionierung der Luftmengenbegrenzer:

- für Ottomotoren:  
Innendurchmesser: maximal 34 mm  
Außendurchmesser: maximal 40 mm
- für Dieselmotoren:  
Innendurchmesser: maximal 37 mm  
Außendurchmesser: maximal 43 mm
- für zwei (2) parallele Kompressoren aller Motorentypen:  
Innendurchmesser: jeweils maximal 24 mm  
Außendurchmesser: jeweils maximal 30 mm

Die genannten Innendurchmesser der Luftmengenbegrenzer müssen jeweils über eine Länge von mindestens 3 mm aufrechterhalten werden. Diese Länge wird gemessen stromabwärts senkrecht zur vorhandenen Symmetrieachse des Luftmengenbegrenzers. Gemessen stromaufwärts darf sich diese genannte Symmetrieachse aber wiederum im lichten Abstand von höchstens 50 mm zur äußeren oberen Kante der Kompressorschaukel des vorhandenen Kompressors befinden (vgl. obestehende Zeichnung).

Die genannten Außendurchmesser des Luftmengenbegrenzers muss über eine Distanz von mindestens 5 mm auf jeder Seite der Symmetrieachse eingehalten werden.

Alle genannten Durchmesser der Luftmengenbegrenzer müssen jederzeit eingehalten werden, unabhängig von den Temperatur- und Witterungsbedingungen.

Falls der Einlassdurchmesser am Kompressor jeweils den o. g. und dazugehörigen Innendurchmesser nicht überschreitet, ist ein zusätzlicher Luftmengenbegrenzer nicht erforderlich.

Die Kompressoren, welche die o. g. Einlassdurchmesser nicht überschreiten, können beibehalten werden.

r) Launch-Control-System und Anti-Lag-System (ALS):  
Jegliche Art von Launch-Control-Systemen sowie Anti-Lag-Systemen (ALS) ist zulässig.

#### **Art. 7.1**

##### **Abgasvorschriften**

Die Abgasvorschriften gemäß dem RSC-Rallye-Reglement des RSC e. V. müssen beachtet werden.

Die Wettbewerbsfahrzeuge müssen mindestens die Euronorm nach Anlage XXV zur StVZO erfüllen und mit einem Katalysator, der die Anforderungen gemäß den Vorschriften des RSC-Rallye-Reglements des RSC e. V. erfüllt, ausgerüstet sein.

#### **Art. 7.2**

##### **Partikelfilter für Wettbewerbsfahrzeuge mit Dieselmotor**

Die Verwendung eines Partikelfilters ist vorgeschrieben. Die auf dem jeweiligen Homologationsblatt beschriebenen Kraftstoff-additive dürfen verwendet werden.

#### **Art. 7.3**

##### **Weitere Bestimmungen für FIA-homologierte Wettbewerbsfahrzeuge**

Nicht relevant ist für die RSC-Gruppe Super R4 die separate Homologationsverlängerungsliste der FIA. Die Vorschriften und Bestimmungen der FIA gelten auch nach dem Ende der jeweiligen Homologation dauerhaft und uneingeschränkt fort.

#### **Art. 8**

##### **Abgasanlage und Geräuschvorschriften**

a) Abgasanlage: freigestellt, soweit folgend nichts anderes bestimmt ist.

b) Mündungen der Abgasanlage:

Alle Mündungen der Abgasanlage müssen entweder nach hinten oder zur Seite gerichtet sein. Die Mündung eines zur Seite gerichteten Auspuffs muss dabei immer hinter der Radstandsmitte liegen. Besitzt das Fahrzeug der verwendeten Karosserie hingegen eine Homologation, müssen die Mündungen allesamt gemäß dieser Homologation ausgeführt sein.

c) Abgasendrohr:

Abgasendrohre dürfen maximal 100 mm senkrecht gemessen von der vorhandenen Außenkante der Wettbewerbskarosserie unter dem Fahrzeugboden enden, jedoch nicht über die vorhandene Außenkante der Wettbewerbskarosserie hinausragen.

Die Abgasanlage muss ein separates Bauteil sein und außerhalb der Wettbewerbskarosserie liegen, außer dies entspricht der Homologation bzw. Serie des Fahrzeugs der verwendeten Bodengruppe und/oder des Fahrzeugs der verwendeten Karosserie.

d) Heckabschlussblech:

Für die Durchführung der Abgasendrohre dürfen im Heckabschlussblech eine oder auch mehrere Öffnungen mit einer Gesamtfläche von insgesamt maximal 150 cm<sup>2</sup> vorhanden sein bzw. nachträglich angebracht werden. Die Unterkante dieser Öffnungen muss dabei mit der Unterkante des Heckabschlussbleches bündig abschließen. Die Endrohre der Abgasanlage dürfen, unter Beibehaltung der zulässigen Gesamtfläche dieser Öffnungen, auch komplett innerhalb des serienmäßigen Heckabschlussbleches liegen bzw. durch dieses geführt werden.

e) Geräuschvorschriften:

Die Vorschriften gemäß dem RSC-Rallye-Reglement des RSC e. V. müssen eingehalten werden.

#### **Art. 9**

##### **Antriebssysteme, Getriebe und Kraftübertragung**

a) Antriebssysteme:

Es ist nur ein – ggf. nachgerüstetes – Vierradantriebssystem zulässig.

Fahrzeuge mit Zweiradantrieb müssen gemäß den Vorgaben der FIA-Gruppen Rally1, Rally2, Rally2-Kit, R5, R4-Kit, Super 2000-Rallye, RRC oder WRC gemäß Anhang J zum ISC der FIA oder der ASN-Gruppe N5 auf Allradantrieb umgebaut werden.

Fahrzeuge mit einem permanenten Vierradantrieb dürfen hingegen nicht auf Zweiradantrieb umgebaut werden.

Das Fahrzeug der verwendeten Bodengruppe muss über einen solchen Antrieb laut vorzulegender Homologation verfügen. Für das Fahrzeug der verwendeten Karosserie ist eine solche Homologation nicht erforderlich.

b) Kraftübertragende Teile und deren Betätigung:

Die Kardanwelle ist freigestellt. Sie darf auch der Serie der verwendeten Bodengruppe bzw. der Homologation für die Gruppen A, N, Rally3 bzw. R4 der FIA gemäß Anhang J zum ISC der FIA entsprechen und darf zudem auch verkürzt oder verlängert werden, um die verwendete Bodengruppe samt dazugehörigem Antriebsstrang an die verwendete Karosserie anzupassen. Sie darf durch Materialhinzufügung verstärkt werden.



Alle weiteren, kraftübertragenden Teile sind ebenfalls freigestellt, dazu gehören z. B. die Kupplung, die Getriebeaufhängungsteile, alle Differentiale, der gesamte Achsantrieb und auch alle Antriebswellen bzw. Steckachsen, soweit nichts anderes vorgeschrieben ist.

Die Art der Betätigung aller kraftübertragenden Teile (z. B. Schaltkulis des Getriebes, Kupplungspedal) ist freigestellt.

Alle kraftübertragenden Teile müssen in ihrem/Ihrer ursprünglichen bzw. homologierten Raum/Grundposition verbleiben (vor oder hinter dem Motor, an der Antriebsachse, usw.).

c) Getriebe:

Das Getriebegehäuse, das Innere des Getriebes und die Übersetzungsverhältnisse des Getriebes sind freigestellt.

Das Getriebe darf maximal sechs (6) Vorwärtsgänge besitzen.

Das Getriebe muss mit einem funktionierenden Rückwärtsgang ausgerüstet sein.

d) Schaltsystem: freigestellt, weitere, zwischengeschaltete mechanische und/oder elektronische Vorrichtungen im Schaltsystem sind zulässig.

Eine ursprüngliche H-Schaltung darf demnach durch eine sequenzielle Schaltung und/oder eine sogenannte Wippen-schaltung (Paddle Shift) am Lenkrad ersetzt werden.

e) Fliehkraftkupplungen:

Die Verwendung von Fliehkraftkupplungen ist nicht zulässig.

f) Verändern der Einbauposition von Motor und Getriebe:

Der Motor darf innerhalb des dafür vorgesehenen Motorraums bis an die originale Spritzwand gerückt werden, wodurch sich auch die Position des Getriebes ändern darf.

Ein an den Motor angeflanshtes Getriebe darf vom Motor demontiert und an einem anderen Ort innerhalb der Wettbewerbskarosse untergebracht werden.

Das Getriebe darf nicht in den Bereich der Hinterachse (Transaxle) versetzt werden, außer dies entspricht der Homologation der verwendeten Karosserie.

g) Kühlvorrichtungen für Getriebe und Differenziale: freigestellt, dies gilt auch für deren Einbauort und Kühlmittel

h) Schmierstoffe für Getriebe und Differenziale: freigestellt

i) Zwischenübersetzungen:

Das Hinzufügen jeder Art von Zwischenübersetzungen ist erlaubt.

j) Maßnahmen zur Traktionsverbesserung:

freigestellt, Traktionskontrollsysteme sind zulässig

k) Radnaben: freigestellt

## Art. 10

### Bremsanlage

Eine gleichzeitig auf die Vorder- und Hinterräder wirkende Zweikreisbremsanlage gemäß Artikel 253.4 im Anhang J zum ISC der FIA ist vorgeschrieben.

Diese gesamte Bremsanlage muss deshalb auch durch dasselbe Pedal betätigt werden.

Das o. g. Bremspedal der Bremsanlage ist ebenfalls freigestellt. Eine (1) Feststellbremse muss vorhanden sein, deren Ausführung, z. B. mittels der Fly-Off-Bremseinrichtung, freigestellt ist.

Die gesamte Bremsanlage kann der Homologation für die FIA-Gruppe N gemäß Artikel 254, FIA-Gruppe A gemäß Artikel 255 oder FIA-Gruppe R4 bzw. FIA-Gruppe Rally3 gemäß Artikel 260 jeweils im dazugehörigen Anhang J zum ISC der FIA gemäß Anhang J zum ISC der FIA oder für die ASN-Gruppe N5 für das Fahrzeug der verwendeten Bodengruppe entsprechen.

Der Flüssigkeitsbehälter der Bremsflüssigkeit, welcher jedoch fest verschließbar sein muss, wie auch die Bremsflüssigkeit der Bremsanlage selbst sind freigestellt.

Bremsanlagen mit Homologation für die FIA-Gruppe Super 2000-Rallye bzw. RRC bzw. WRC gemäß Artikel 255A und/oder für die FIA-Gruppe R4-Kit bzw. Rally2-Kit gemäß Artikel 260E und/oder für die FIA-Gruppe R5 bzw. Rally2 gemäß Artikel 261 und/oder für die FIA-Gruppe Rally1 gemäß Artikel 262 im dazugehörigen Anhang J zum ISC der FIA sind ebenfalls zulässig.

Darüber hinaus ist die gesamte Bremsanlage freigestellt. Das betrifft auch alle Einrichtungen zur Bremsenkühlung, die Art der Bremsenkühlung, das verwendete Kühlmittel, weitere technischen Hilfsmittel und die gesamte Fly-Off-Bremseinrichtung.

## Art. 11

### Lenkung

Die Lenkung ist gemäß den Vorgaben des Artikels 253.4 im Anhang J zum ISC der FIA freigestellt. Darüber hinaus gilt zudem:

a) Lenkradschloss bzw. Diebstahlsicherung:

Das Lenkradschloss bzw. die Diebstahlsicherung darf außer Funktion gesetzt bzw. ausgebaut werden.

b) Lenkrad: freigestellt, der Lenkradkranz muss jedoch querschnitts-durchgängig geschlossen sein. Das Lenkrad darf abnehmbar montiert sein.

c) Lenksäule:

Die Lenksäule muss der Serie bzw. Homologation des Grundmodells entsprechen oder durch eine Lenksäule eines anerkannten Fahrzeugherstellers ersetzt werden oder ein Steer-by-Wire-System sein mit einer Zulassung für den öffentlichen Straßenverkehr gemäß ECE-Richtlinie R 79. Der Hersteller ist freigestellt.

Durch geeignete bauliche Maßnahmen, wie Teleskop, Gelenke oder Verformungselemente, muss die Lenksäule so ausgeführt sein, dass sie bei unfallartigen Stößen in axialer Richtung um mindestens 100 mm nachgeben kann.

d) Allradlenkung:

Einer nichtserienmäßigen Nachrüstung oder Einrichtung einer Allradlenkung mit Hilfe des zusätzlichen Einbaus von Lenkgetrieben und Spurstangen an der Hinterachse ist nicht zulässig. Ist eine solche Allradlenkung serienmäßig beim Grundmodell vorhanden, darf diese beibehalten bzw. verwendet werden.

## Art. 12

### Radaufhängung und Fahrwerk

a) Radaufhängung und Fahrwerksteile: freigestellt.

Homologierte Radaufhängungsteile dürfen aber nur mit einer Homologation für die FIA-Gruppen N, A, Rally3 bzw. R4 gemäß Anhang J zum ISC der FIA verwendet werden. Darüber hinaus dürfen keine homologierten Teile zur Anwendung kommen, außer sie entsprechen den jeweiligen serienmäßigen Teilen des Grundmodells der verwendeten Bodengruppe bzw. Karosserie.

Es ist erlaubt, lokale und nachträgliche Verstärkungen der serienmäßigen und/oder homologierten Ausführung durch Materialhinzufügung durchzuführen. Dies darf aber keine weiteren nicht erlaubten Änderungen nach sich ziehen.

Die Schutzvorrichtungen für sämtliche Teile der Radaufhängung und des Fahrwerks sind freigestellt. All diese Bauteile müssen jedoch fest an der Karosserie und/oder an dem jeweiligen Radaufhängungselement bzw. Fahrwerksteil befestigt sein.

b) Befestigungspunkte der Radaufhängung:

Es ist erlaubt, weitere bzw. neue Befestigungspunkte anzubringen sowie die ursprünglichen zu verändern bzw. zu entfernen.

c) Radstand:

Der Radstand der Bodengruppe ist an den Radstand der verwendeten Karosserie anzupassen (Toleranz:  $\pm 1$  Prozent).

d) radgeometrischen Daten (z. B. Spurweite, Vorspur, Sturz): freigestellt

e) Federn, Lager, Stoßdämpfer und Stabilisatoren sowie Stütz- bzw. Domlager und deren Befestigungspunkte: freigestellt

f) Stehbolzenbefestigung:

Eine Stehbolzenbefestigung anstelle der serienmäßigen Radbefestigung ist zulässig, wobei die Materialgüte und der Durchmesser dieser Stehbolzen mindestens denen der Originalschrauben entsprechen müssen.

**Art. 13**

**Räder, Reifen und Felgen**

a) Regelungen aus dem RSC-Rallye-Reglement des RSC e. V.:

Es gelten die Bestimmungen und Vorschriften des Artikels 5 zum RSC-Rallye-Reglement des RSC e. V. sowie der Anhang IV zum RSC-Rallye-Reglement des RSC e. V.

b) Vertrieb:

Der Reifen muss handelsüblich sein, d. h. in Prospekten, Warenlisten oder Anzeigen des Reifenherstellers, Reifenhändlers oder Runderneuerers abgebildet und/oder für jedermann frei erhältlich sein bzw. erhältlich gewesen sein.

c) Reifen, Felgen und Räder: darüber hinaus freigestellt.

d) Profilierungsvorschriften:

Es gelten für die Reifen gesonderte Profilierungsvorschriften (siehe Anhang IV zum RSC-Rallye-Reglement des RSC e. V.).

e) Distanzscheiben: sind zulässig.

f) zulässige Breite der Reifen:

Die Breite der Reifen darf zu keiner Zeit der Veranstaltung die folgenden maximal zulässigen Breiten der Reifen inkl. Felgen überschreiten: 14 Zoll/356 mm

**Art. 13.1**

**Bestimmung der Breite der Reifen samt Felge**

Die Bestimmung der Breite der Reifen samt Felgen erfolgt durch die Messung des jeweils kompletten Rades, welches rennfertig montiert am Wettbewerbsfahrzeug sein muss, während dieses ohne Insassen frei auf den eigenen Rädern steht.

Diese Messung der Breite erfolgt dabei an einem beliebigen Punkt des Reifens inkl. des vorhandenen Felgenhorns (nicht Radschüssel). Die Messung der Breite darf dabei aber nicht im Bereich der Reifenaufstandsfläche durchgeführt werden.

**Art. 13.2**

**Ersatzrad**

Das Mitführen eines (1) Ersatzrades ist nicht zwingend vorgeschrieben. Mehr als zwei (2) Ersatzräder dürfen im Wettbewerbsfahrzeug zeitgleich jedoch nicht mitgeführt werden.

Die Ersatzräder dürfen nicht in dem für Fahrer oder Beifahrer vorgesehenen vorderen Raum untergebracht sein und keine Veränderungen der Karosserieaußenansicht verursachen.

Jedes Ersatzrad muss ohne Ausnahme sicher befestigt sein.

Auch für die verwendeten Ersatz- und Reserveräder gelten die Bestimmungen dieses technischen Reglements.

**Art. 14**

**Karosserie und Bodengruppe**

a) Erlaubte Veränderungen und zulässige Karosserien:

Es dürfen Karosserien mit Homologation für die FIA-Gruppe Super 2000-Rallye bzw. RRC bzw. WRC gemäß Artikel 255A oder für die FIA-Gruppe R4-Kit bzw. Rally2-Kit gemäß Artikel 260E oder für die FIA-Gruppe R5 bzw. Rally2 gemäß Artikel 261 oder für die FIA-Gruppe Rally1 gemäß Artikel 262 jeweils im Anhang J zum ISC der FIA und/oder mit einer ASN-Homologation für die ASN-Gruppe N5 verwendet werden. Darüber hinaus dürfen auch Karosserien verwendet werden, die den Bestimmungen des Artikels 255A oder 260E oder 261 oder 262 im Anhang J zum ISC der FIA vollumfänglich angepasst wurden.

Diese Karosserien – gemäß Artikel 251.2.5.1 und 2.5.2 im Anhang J zum ISC der FIA – dürfen über die Homologation hinaus nicht verändert werden und müssen daher vollumfänglich der Homologation für die jeweilige Gruppe der FIA gemäß Anhang J zum ISC der FIA entsprechen, soweit in diesen technischen Bestimmungen nichts anderes bestimmt ist.

Alle verwendeten Bodengruppen müssen, soweit in diesen technischen Bestimmungen nichts anderes bestimmt worden ist, der jeweiligen Homologation für die FIA-Gruppen N, A, Rally3 und/oder R4 gemäß Anhang J zum ISC der FIA bzw. der ASN-Homologation für die ASN-Gruppe N5 für das jeweilige Fahrzeug der verwendeten Bodengruppe oder der Serie des Fahrzeugs der verwendeten Bodengruppe bzw. verwendeten Karosserie entsprechen und dürfen an die verwendete Karosserie des Fahrzeuges – unter Berücksichtigung der jeweiligen Vorschriften und Bestimmungen dieses Reglements sowie der jeweiligen technischen FIA-Gruppe – angepasst werden.

b) Nichterlaubte Verstärkungen und Erleichterungen:

Das Entfernen bzw. Ausschneiden von Bauteilen jeglicher Art ist nicht zulässig, außer dies entspricht der Homologation für die verwendete Karosserie und/oder ist zur Anpassung der verwendeten Karosserie an die verwendete Bodengruppe zwingend erforderlich. Ist dies der Fall, sind zum Einbau der Bodengruppe in die verwendete Karosserie und/oder zur Unterbringung der homologierten bzw. serienmäßigen Beleuchtungseinrichtungen der verwendeten Karosserie, aufgrund der geänderten Bodengruppe, Änderungen bzw. Verstärkungen der Innerradhäuser und Federdome im Toleranzbereich der Standardmaße zulässig, um die Fahrstabilität zu gewährleisten und das äußere Aussehen der Karosserie nicht zu verändern.

Es muss eine Querstrebe zwischen den Federbeindomen bzw. den oberen Radaufhängungspunkten angebracht sein, wenn diese homologiert ist für das Fahrzeug der verwendeten Karosserie und/oder dem jeweiligen Artikel im ISC der FIA entspricht.

Es ist nicht gestattet, erleichterte Teile zu verstärken oder verstärkte Teile zu erleichtern.

c) Türschweller:

Die homologierten bzw. serienmäßigen Türschweller der verwendeten Karosserie müssen beibehalten werden.

Ausschließlich zum Zwecke der Anbringung von Wagenheber-/Einsteckbockaufnahmen und für die homologierte Abgasdurchführung der verwendeten Bodengruppe bzw. Karosserie dürfen die Türschweller darüber hinaus örtlich geändert bzw. angepasst werden.

d) Äußere Form der Karosserie:

Die äußere Form muss dem Anhang J zum ISC der FIA bzw. der Homologation der verwendeten Karosserie entsprechen.

e) Kühlergrill und Frontblech:

Die Form des Kühlergrills muss entweder Serie bzw. Homologation des Grundmodells der verwendeten Karosserie und/oder den Bestimmungen des jeweiligen Anhang J zum ISC der FIA entsprechen. Es sind aber Änderungen des Kühlergrills erlaubt, die beim Umbau der Beleuchtungseinrichtungen gemäß Artikel 22 dieser technischen Bestimmungen notwendig sind.

Bei allen Wettbewerbsfahrzeugen dürfen im Frontblech zwischen den Scheinwerfern weitere, nichtserienmäßige sowie homologierte Öffnungen für Kühleinlässe angebracht werden.

f) Fahrzeugboden:

Der Fahrzeugboden muss der Serie bzw. der Homologation der verwendeten Wettbewerbskarosserie entsprechen bzw. darf den Bestimmungen des jeweiligen Anhang J zum ISC der FIA entsprechend angepasst werden. Eine Verstärkung ist zulässig.

g) Antriebstunnel:

Der Antriebstunnel darf für alle Teile des Antriebsstranges in jeglicher Form sowie Art und Weise örtlich angepasst werden. Dies gilt auch für alle erlaubten Umbauten des Antriebssystems.

h) Fahrzeugdach und Schiebe- bzw. Sonnendächer:

Das Fahrzeugdach muss mit Ausnahme der folgend erlaubten Änderungen und der Einrichtungen zur Fahrgastraumbelüftung durch das Fahrzeugdach serienmäßig sein bzw. der Homologation für die verwendete Karosserie entsprechen.

Serienmäßige bzw. bauartgeprüfte Schiebe- bzw. Sonnendächer sind im Fahrzeugdach erlaubt. Diese müssen allerdings auf den Wertungsprüfungen im sportlichen Wettbewerb so geschlossen sein, dass keinerlei Gefährdung für die Insassen ausgeht.

Somit ist nur ein Lüftungsspalt durch ein Ankippen des Schiebendaches erlaubt, jedoch kein flächiges Öffnen dieses Schiebendaches.

Ein vorhandenes Schiebe-/Sonnendach darf entfernt werden. Dessen Öffnung ist zu verschweißen mit dem gleichen Material – in Art und Stärke, bei einer Toleranz von 10 % – wie das Material der Serienkarosserie ausgeführt worden war bzw. ist.

i) Zierleisten und Stoßfänger bzw. Stoßstangen:

Zierleisten dürfen entfernt werden, außer diese sind fest in die Karosserie integriert (z. B. Porsche 911). Radkappen und/oder Radzierblenden, die nicht festverschraubt sind, müssen ausnahmslos vom Wettbewerbsfahrzeug entfernt werden. Nach dem Entfernen dieser Zierleisten und Radkappen dürfen keine scharfen Kanten durch u. a. Befestigungsklammern oder Achsmuttern am Wettbewerbsfahrzeug hervorstehen.

Für alle homologierten bzw. serienmäßigen Stoßfänger bzw. Stoßstangen der verwendeten Karosserie gelten jeweils die dazugehörigen Bestimmungen gemäß Anhang J zum ISC der FIA bzw. gemäß der ASN-Gruppe N5 vollumfänglich.

j) Fahrzeugbreite: maximal 2.000 mm (ohne Außenspiegel)

Dieser Grenzwert darf jedoch überschritten werden, wenn die Breite der verwendeten Karosserie laut Homologationsblatt bzw. die zulässige Fahrzeugbreite gemäß des jeweiligen Anhangs J zum ISC der FIA größer ist. Dann gilt die dortig zulässige Fahrzeugbreite ausschließlich.

k) Unterfahrerschutz:

Das Anbringen eines Unterfahrerschutzes zum Schutz von Motor, Getriebe, Ölwanne, Kraftstofftank, usw. ist erlaubt. Sein Material ist freigestellt. Der Unterfahrerschutz sollte jedoch so ausgeführt sein, dass ein auf dem Unterboden aufsitzendes Wettbewerbsfahrzeug sowohl vorwärts als auch rückwärts gezogen werden kann, ohne sich dabei mit dem Untergrund zu verkeilen.

l) pneumatische Wagenheber:

Fest am Wettbewerbsfahrzeug angebaute pneumatische Wagenheber sind erlaubt.

m) Position von mechanischen Bauteilen:

Es darf kein mechanisches Bauteil außerhalb der ursprünglichen Karosserie angebracht werden, außer dies entspricht der Homologation der verwendeten Karosserie und/oder der Serie der verwendeten Karosserie und/oder ist durch den jeweiligen Anhang J zum ISC der FIA ausdrücklich erlaubt.

Luft- und Wasserkühler dürfen auch außerhalb der Wettbewerbskarosserie montiert sein, jedoch nur, wenn er unterhalb einer durch die Mitte der Radnaben gedachten horizontalen Ebene liegt und diese Position der Homologation und/oder der Serie der verwendeten Karosserie entspricht und/oder durch den jeweiligen Anhang J zum ISC der FIA ausdrücklich erlaubt ist.

n) Kontakt des Wettbewerbsfahrzeuges zur Fahrbahn:

Kein Teil des Wettbewerbsfahrzeuges darf Kontakt zur Fahrbahn haben, ausgenommen natürlich der Räder (d. h. der Reifen samt Felgen), dies gilt auch dann, wenn die Reifen auf einer Fahrzeugseite des Wettbewerbsfahrzeuges gänzlich ohne Luft sind.

**Art. 15**

**Türen, Motorhaube und Kofferraumhaube**

a) Material: freigestellt, von außen nicht sichtbare Dämmmaterialien und Originalverkleidungen dürfen entfernt werden.

b) Beibehaltung der Originalform:

Die Form für dieser Teile muss der serienmäßigen Originalform und/oder der Homologation für die FIA-Gruppe Super 2000-Rallye bzw. RRC bzw. WRC gemäß Artikel 255A oder für die FIA-Gruppe R4-Kit bzw. Rally2-Kit gemäß Artikel 260E oder für die FIA-Gruppe R5 bzw. Rally2 gemäß Artikel 261 oder für die FIA-Gruppe Rally1 gemäß Artikel 262 im jeweiligen Anhang J zum ISC der FIA und/oder der ASN-Homologation für die ASN-Gruppe N5 für die jeweilige verwendeten Karosserie entsprechen.

Die Form für diese Teile für Fahrzeuge ohne Homologation für die o. g. Gruppen der FIA bzw. eines ASN der FIA kann den Bestimmungen des Artikels 255A oder 260E oder 261 oder 262 im Anhang J zum ISC der FIA vollumfänglich angepasst werden.

c) Bestimmungen für die Fahrzeugtüren:

Die Scharniere und die Betätigungseinrichtungen der Türen müssen der Serie oder der Homologation der verwendeten Karosserie entsprechen, gleiches gilt für das Türschloss.

An jeder Fahrer- und Beifahrertür muss eine Türverkleidung vorhanden sein. Die Türverkleidung darf entweder serienmäßig sein oder aus Metallblech mit einer Materialstärke von mindestens 0,5 mm, aus Kohlefaser mit einer Materialstärke von mindestens 1 mm oder aus einem anderen Material mit einer Materialstärke von mindestens 2 mm bestehen.

Die Türverkleidungen müssen dabei alle beweglichen Teile der Türen, wie Scharniere, Schösser und Fensterheberantriebe, usw. flächig und wirkungsvoll abdecken.

Die Verwendung aller Sicherheitseinrichtungen in und an den Türen gemäß der Homologation für das Fahrzeug der verwendeten Karosserie zum Schutz der Insassen bei seitlichen Kollisionen, z. B. von Crashpads oder auch von energieabsorbierendem Material gemäß FIA-Prüfnorm 8866-2016 zum Ausfüllen der Hohlräume und der Räume zwischen der Außenseite der vorderen Türen und den Fahrersitzen, ist vorgeschrieben.

d) Bestimmungen für die Motor- und die Kofferraumhaube:

Die Befestigung der Motorhaube und der Kofferraumhaube sowie deren Scharniere sind freigestellt, sollten aber der Homologation der Karosserie entsprechen. Die Motorhaube muss von außen, ohne Zuhilfenahme von Werkzeug oder anderen Hilfsmitteln, leicht zu öffnen sein (siehe auch Artikel 34).

e) Luftöffnungen (Ausschnitte) in der Motorhaube sind nur unter den folgenden Bedingungen zulässig:

1. Die durch eine Öffnung evtl. entstandene Vertiefung muss durch ein engmaschiges Gitter (Maschenweite: max. 5 mm x 5 mm), welches ein Hindurchgreifen wirkungsvoll verhindert, abgedeckt werden. Dieses Gitter muss auch bewirken, dass die Sicht auf mechanische Bauteile erschwert wird.
2. Wenn diese Öffnung der Homologation und/oder der Serie der verwendeten Karosserie entspricht.
3. Nicht für das Wettbewerbsfahrzeug der verwendeten Karosserie homologierte und/oder serienmäßige, aufgesetzte Lufthutzen sind generell verboten.

**Art. 16**

**Kotflügel**

a) Material, Abmessungen und Form:

Das Material, die Form und die Abmessungen der Kotflügel sind unter Beachtung dieser technischen Bestimmungen freigestellt.

Die Form der Radausschnitte muss dabei der serienmäßigen Originalform und/oder der Homologation für die FIA-Gruppe Super 2000-Rallye bzw. RRC bzw. WRC gemäß Artikel 255A oder für die FIA-Gruppe R4-Kit bzw. Rally2-Kit gemäß Artikel 260E oder für die FIA-Gruppe R5 bzw. Rally2 gemäß Artikel 261 oder für die FIA-Gruppe Rally1 gemäß Artikel 262 im jeweiligen Anhang J zum ISC der FIA und/oder der ASN-Homologation für die ASN-Gruppe N5 für die jeweilige verwendeten Karosserie entsprechen. Die tatsächlichen Abmessungen können von den Vorgaben der Homologation in jeglicher Art abweichen.

Die Abmessungen und Form für diese Teile für Fahrzeuge ohne Homologation für die o. g. Gruppen der FIA bzw. eines ASN der FIA können den Bestimmungen des Artikels 255A, 260E, 261 oder 262 im Anhang J zum ISC der FIA angepasst werden.

b) Abdeckung der Reifenlauffläche:

Die Kotflügel müssen senkrecht von oben gesehen ab der Radmitte die gesamte Reifenlauffläche abdecken.

c) Kühlöffnungen:

Die Kotflügel dürfen mit Kühlöffnungen versehen sein.

Kühlöffnungen, die sich in der Radabdeckung hinter den Hinterrädern befinden, müssen so gestaltet sein, dass die Reifen in horizontaler Ebene nicht sichtbar sind.

d) Abmessungen:

Die Abmessungen der Kotflügel sind definiert in Artikel 251.2.5.7 im Anhang J zum ISC der FIA definiert.

e) Stoßfänger und Kotflügel als zusammenhängendes Bauteil:

Bilden die beiden vorderen Kotflügel und der/die Frontstoßfänger/-stoßstange bzw. die Frontschürze gemäß der Homologation der verwendeten Wettbewerbskarosserie ein zusammenhängendes Bauteil, dürfen diese verwendet werden. Gleiches gilt für die Heckschürze bzw. den/die Heckstoßfänger/-stoßstange und die beiden hinteren Kotflügel des Wettbewerbsfahrzeuges.

f) Innere der Kotflügel, nicht das Radhaus: freigestellt

Mechanische Bauteile dürfen sich dort gemäß der Serie bzw. Homologation für das Fahrzeug der verwendeten Karosserie wie auch der verwendeten Bodengruppe bzw. gemäß dem jeweiligen Anhang J zum ISC der FIA befinden bzw. angebracht sein.

g) Änderungen und Nachbearbeitung des Radhauses:

Es sind für die verwendete Bodengruppe homologierte Änderungen des Radhauses für die Gruppen N, A, Rally3 und/oder R4 sowie jegliches Nachbearbeiten des Radhauses für die Unterbringung von Rädern bis zu einem maximalen Felgendurchmesser von bis zu 18 Zoll erlaubt.

Das Radhaus muss von der verwendeten Bodengruppe stammen bis inkl. der Federdome und darf gemäß diesem technischen Reglement nachbearbeitet bzw. angepasst werden.

## Art. 17

### Aerodynamische Hilfsmittel

a) Definition:

Aerodynamische Hilfsmittel sind an die originale äußere Wettbewerbskarosserie hinzugefügte Einrichtungen, welche die Umströmung der Luft um das Wettbewerbsfahrzeug beeinflusst, um damit vor allem einen höheren Abtrieb zu erzeugen.

b) Material, Abmessungen und Form:

Alle aerodynamischen Hilfsmittel sollen in Form, Abmessungen und Aussehen der Homologation für die FIA-Gruppe Super 2000-Rallye bzw. RRC bzw. WRC gemäß Artikel 255A oder für die FIA-Gruppe R4-Kit bzw. Rally2-Kit gemäß Artikel 260E oder für die FIA-Gruppe R5 bzw. Rally2 gemäß Artikel 261 oder für die FIA-Gruppe Rally1 gemäß Artikel 262 im dazugehörigen Anhang J zum ISC der FIA für die jeweilige verwendeten Karosserie entsprechen bzw. sind stark an diese anzulehnen.

Die Form, Abmessungen und das Aussehen dieser Teile für Fahrzeuge ohne Homologation für die o. g. Gruppen der FIA sind auch an die Bestimmungen des Artikels 255A oder 260E, 261 oder 262 im Anhang J zum ISC der FIA und/oder die ASN-Bestimmungen für die ASN-Gruppe N5 anzupassen.

Aerodynamische Hilfsmittel müssen dabei nicht derselben Homologation entsprechen, wie die übrigen Teile der Wettbewerbskarosserie.

Aerodynamische Hilfsmittel an der Front sowie dem Heck des Fahrzeuges sowohl mit als auch ohne Homologation für das jeweilige Grundmodell der verwendeten Karosserie dürfen nicht

weiter als im jeweiligen Artikel des Anhang J zum ISC der FIA vorgeschrieben bzw. festgelegt über den äußeren Rand der Karosserie hinausragen, außer dies entspricht der Homologation der FIA für die verwendete Karosserie.

Das Material der aerodynamischen Hilfsmittel ist – unter der o. g. Beibehaltung von Aussehen und Form – jedoch freigestellt.

## Art. 18

### Scheiben und Fenster

a) Flächen der Seitenscheiben:

Die homologierten bzw. serienmäßigen Flächen der Scheiben des Fahrzeuges der verwendeten Karosserie müssen für alle Seitenscheiben sowie die Heckscheibe beibehalten werden.

b) Schiebefenster: sind zulässig

c) Fahrgastraumbelüftung durch die Seitenscheiben:

Zur Fahrgastraumbelüftung in den Seitenscheiben ist es erlaubt jeweils eine (1) aufgesetzte Luftführung bzw. Lufttutze anzubringen.

Jede Luftführungsvorrichtung muss in eine Box mit den Innenabmessungen von 120 mm x 120 mm x 120 mm passen. Sie muss fest mit der Seitenscheibe verbunden sein.

d) Befestigung der Scheiben: freigestellt

e) Betätigungsmechanismus der Seitenscheiben: freigestellt

f) Sicherheitsglas:

Sicherheitsglas ist vorgeschrieben für die Seitenscheiben (Fahrer- und Beifahrerseite) und die Heckscheibe.

Unter Sicherheitsglas i. S. dieser technischen Bestimmungen sind alle Hart- und Mineralgläser mit nationalen Prüfzeichen und Kennzahlen – d. h. Wellenlinie gefolgt von einem D und einer Kennzahl – bzw. ECE-Prüfzeichen (z. B. 43 RE1 ... Prüfzahlen) sowie glasähnliche, entsprechend gekennzeichnete Hartkunststoffscheiben zu verstehen.

g) Material und Materialvorschriften der Scheiben:

Unter Berücksichtigung aller vorgenannten Bestimmungen ist das Material der Fensterscheiben freigestellt.

Das serienmäßige oder homologierte Scheibenmaterial des jeweiligen Grundmodells der verwendeten Karosserie darf beibehalten bzw. verwendet werden.

Das Material der Scheiben muss durchsichtig sein.

Das Material von nicht serienmäßigen oder homologierten Scheiben muss eine Stärke von mindestens 3 mm haben.

h) Scheibentönung:

Die Windschutzscheibe darf nur eine serienmäßige Scheibentönung besitzen und muss klar durchsichtig sein. Für alle weiteren Fahrzeugscheiben ist die Scheibentönung unter Beachtung des Artikels 1 b) dieser technischen Bestimmungen freigestellt.

i) Sicherheitsfolien an den Scheiben:

Klare Sicherheitsfolien mit den Prüfzeichen ~D5170, D5174, D5178, D5190, D5195, D5197, D5209 D5233, D5274, D5277, D5403, D5446; D5497 oder D5498 sowie D5532 oder D5533 sind an allen Hart- und Mineralgläsern für die Scheibe innen an der Fahrer- und Beifahrerseite vorgeschrieben.

Solche Sicherheitsfolien sind auch an Hart- und Mineralgläsern für Glas- und Glassonnendächer innen vorgeschrieben.

## Art. 18.1

### Windschutzscheibe

Eine Windschutzscheibe aus Verbund-Hartglas muss eingebaut sein. Diese darf jedoch nicht aus Kunststoffglas sein.

Für die Windschutzscheibe muss mindestens ein (1) Scheibenwischer sowie eine funktionierende Reinigungsanlage vorhanden sein, deren Art und Ausführung jedoch jeweils samt dem Scheibenreinigungsmittel und dem Flüssigkeitsbehälter, welcher jedoch fest verschleißbar sein muss, freigestellt sind.

## Art. 19

### Belüftung des Fahrgastraumes

#### a) Homologierte Fahrgastraumbelüftungen:

Für die verwendete Karosserie homologierte bzw. ehemals homologierte Belüftungen des Fahrgastraumes dürfen unabhängig nachfolgender Bestimmungen verwendet werden.

#### b) Bestimmungen für nicht homologierte Fahrgastraumbelüftungen und deren Abmessungen:

Der nachträgliche Einbau von bis zu zwei Lufthutzen bzw. Dachklappen bzw. NACA-Einlässen, die jeweils nicht für die verwendete Karosserie homologiert sind bzw. waren, ist erlaubt, muss aber immer im vordersten Drittel des Fahrzeugdaches erfolgen.

Jeder Dachausschnitt darf maximal 250 mm x 250 mm betragen.

Folgende maximalen Außenmaße sind zu beachten:

Breite: max. 400 mm; Länge: max. 500 mm; Höhe: max. 150 mm

Die Belüftungsvorrichtung darf von oben gesehen auf keiner Seite des Wettbewerbsfahrzeuges über das Fahrzeugdach hinausragen und sollte von vorn gesehen bei der Verwendung von einer (1) Klappe bzw. Hutze bzw. einem (1) Einlass mittig bzw. bei zwei (2) symmetrisch zur Fahrzeuglängsachse angebracht sein.

Jeder Blechausschnitt im Fahrzeugdach muss durch einen Blechrahmen verstärkt werden, wenn der genannte Dachausschnitt größer als 115 mm im Durchmesser ist oder mehr als 100 mm Kantenlänge besitzt.

Das System zur Fahrgastraumbelüftung darf ausschließlich zum Zwecke der Fahrgastraumbelüftung verwendet werden.

Soweit die vorstehenden Abmessungen und Bestimmungen eingehalten werden, sind die Ausführung und Art sowie auch das Material und System der Fahrgastraumbelüftung freigestellt.

#### c) Luftzufuhr aus dem Motorraum:

Eine nicht serienmäßige oder nicht homologierte Luftzufuhr aus dem Motorraum ist verboten.

Die Öffnungen dürfen aus der Originalform der Wettbewerbskarosserie nach vorne nicht hervorstehen.

Feuerbeständige Luftkanäle werden akzeptiert, welche die Luft von der Fahrzeugfront durch den Motorraum in den Fahrgastraum leiten. Falls hierzu Alu-Flex-Schläuche benutzt würden, müssen diese von guter Qualität, d. h. sowohl gas- als auch flüssigkeitsdicht sein.

Die Anbringung der Luftkanäle muss fachmännisch durchgeführt sein. An der Spritzwand muss hierzu je ein (1) Anschlussstutzen angebracht sein, welcher einen Durchmesser von max. 100 mm haben darf.

#### d) Heizungsanlage: freigestellt

Die Heizungsanlage muss gewährleisten, dass für die Windschutzscheibe eine ausreichende Luftzuführung vorhanden ist, die ein Beschlagen der Windschutzscheibe dauerhaft und wirkungsvoll verhindert.

Es muss ein (1) Gebläse mit ausreichender Heizfunktion bzw. Warmluftfunktion für die Windschutzscheibe vorhanden sein.

## Art. 20

### Fahrgastraum und Innenraum

#### a) Ausstattung des Innenraums: freigestellt, alle Dämmmaterialien und originale Verkleidungen dürfen entfernt werden.

Eine (1) Hupe als Schallzeichen muss vorhanden sein, ihre Bestätigungseinrichtung ist jedoch freigestellt.

Die Ausstattung des Innenraums darf zudem der Homologation des Fahrzeuges der verwendeten Karosserie entsprechen.

#### b) Armaturenbrett: freigestellt, es darf zudem beflocht sein. Das Armaturenbrett darf keine scharfen Kanten aufweisen.

c) Betätigungshebel von Handbremse und/oder Getriebe: Betätigungshebel für Handbremse und/oder Getriebe, welche nach oben gerichtet sind, müssen mit einem Knäuf oder einer geeigneten Polsterung versehen sein.

Darüber hinaus sind diese Betätigungshebel freigestellt.

#### d) Sitzbestimmungen für FIA-homologierte Sitze:

Für alle Insassen sind FIA-homologierte bzw. ehemals FIA-homologierte Sitze gemäß FIA-Normen 8855-1999 oder 8862-2009 oder 8855-2021 zwingend vorgeschrieben.

Das Alter der FIA-homologierten bzw. der ehemals FIA-homologierter Sitze darf maximal 10 Jahre betragen.

Alle Homologationsnummern und sämtliche Labels müssen lesbar vorhanden sein. Das Herstellungsdatum muss auf allen Sitzen angegeben sein.

Sitze und Sitzbefestigungen müssen außerdem in einem sicherheitstechnisch mangelfreien und einwandfreien Zustand sein.

Darüber hinaus ist Artikel 253.16 im Anhang J zum ISC der FIA zu beachten, soweit hier nichts anderes bestimmt wurde.

#### e) Sitzbefestigungen:

Die Sitzbefestigung muss der Serie, dem Artikel 253.16 im Anhang J zum ISC der FIA, der FIA-Sitzhomologation oder einer der nachstehenden Zeichnungen entsprechen.

Darüber hinaus sind adäquate sowie von den vorstehenden Möglichkeiten abweichende Sitzbefestigungen zulässig, falls diese konkret oder in Zusammenhang mit einem Sitzeintrag von einem Sachverständigen abgenommen und in den Fahrzeugpapieren bzw. in einer Sonderzulassung eingetragen wurden.

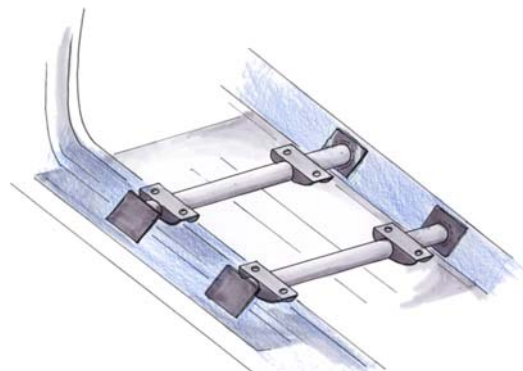
Die serienmäßigen Sitzbefestigungen dürfen entfernt werden.

Das verwendete Rohrmaterial muss aus Stahl bestehen und mit einem Durchmesser von mind.  $\varnothing 38 \times 2,5$  mm bzw.  $\varnothing 40 \times 2$  mm oder mit einem Vierkantquerschnitt von mind.  $35 \times 35 \times 2$  mm ausgeführt sein oder, falls gegeben, der Homologation entsprechen.

Darüber hinaus ist Artikel 253.16 im Anhang J zum ISC der FIA zu beachten, soweit hier nichts anderes bestimmt wurde.



vgl.: Zeichnung 253-65 im Anhang J zum ISC der FIA



vgl.: Zeichnung 253-65B im Anhang J zum ISC der FIA

f) Fußstütze bzw. Fußablage im Fußraum des Beifahrers:  
Es wird empfohlen, die Fußstütze bzw. Fußablage im Fußraum des Beifahrers so auszubilden, dass sie sich bei großer Krafteinwirkung, z. B. bei einem Unfall, energieabsorbierend verformt.

g) Trennwände zwischen Fahrgastraum und Motor- sowie Kofferraum:

Alle Trennwände zwischen Fahrgastraum und Motor- sowie Kofferraum des Wettbewerbsfahrzeuges müssen in ihrer ursprünglichen Lage beibehalten werden.

Der Einbau von Teilen an oder durch eine dieser Trennwände ist erlaubt. Diese Teile dürfen aber nicht weiter als 200 mm – gemessen senkrecht zur Trennwand – in den Innenraum des Wettbewerbsfahrzeuges hineinragen.

Diese Möglichkeit besteht nicht für den Einbau des Motorblocks, der Ölwanne und des Zylinderkopfs sowie für den Kraftstoffbehälter.

h) Rücksitzbank und Rücksitze: dürfen entfernt werden

i) Einbauposition der Vordersitze:

Beide Vordersitze, d. h. Fahrer- und Beifahrersitz, müssen jeweils vollständig auf der einen oder der anderen Seite der vertikalen Längsmittlebene des Wettbewerbsfahrzeuges montiert sein.

j) Gegenstände im Innenraum des Wettbewerbsfahrzeuges:  
Folgende Gegenstände dürfen im Fahrgastraum untergebracht werden: Überrollvorrichtung, Ersatzräder, Feuerlöscher, Luftbehälter für das Lebensrettungssystem, Funkanlage, Helmhalter, Tracking-System, Komfortteile, Bordwerkzeug und Ballast.

Außerdem dürfen alle Teile, die an den Trennwänden befestigt sind oder durch sie führenden Teile dürfen, im Fahrgastraum angebracht werden.

Alle Gegenstände, die im Wettbewerbsfahrzeug mitgeführt werden, z. B. das Bordwerkzeug, sind sicher zu befestigen.

k) Flüssigkeiten im Fahrgastraum:

Im Fahrgastraum dürfen, auch um ggf. Verbrauchsmaterialien des Wettbewerbsfahrzeuges nachfüllen zu können, mit Trinkwasser, Motoröl und/oder Bremsflüssigkeit gefüllte Behältnisse mitgeführt werden, die jedoch fest verschließbar sein müssen (vgl. Artikel 252.2.2 und 252.7.3 im Anhang J zum ISC der FIA).

l) Nothammer bzw. Rettungshammer:

Ein (1) Nothammer bzw. Rettungshammer ist an für Fahrer und Beifahrer leicht zugänglicher Stelle im Fahrzeug mitzuführen.

#### **Art. 21 Leitungen**

Es gilt Artikel 253.3 im Anhang J zum ISC der FIA, soweit hier nichts anderes bestimmt wurde.

a) Verlegung von elektrischen Leitungen und Flüssigkeitsleitungen: freigestellt, jedoch unter Beachtung der folgenden Bestimmungen

Die Leitungen, deren Material, Art und Lage der Homologation der verwendete Karosserie bzw. dem Anhang J zum ISC der FIA entspricht, sind von diesen Bestimmungen ausgenommen.

b) Flüssigkeitsleitungen innerhalb des Fahrgastraums:

Flüssigkeitsleitungen dürfen durch den Fahrgastraum verlaufen. Dazu müssen sie jedoch aus Metall bestehen oder vollständig durch geeignetes Metall bzw. Metallgeflecht geschützt sein.

Innerhalb des Fahrgastraumes dürfen Flüssigkeitsleitungen keine Verbindungen (ausgenommen Bremsleitungen und Schottwandverschraubungen gemäß Artikel 253.3.2 im Anhang J zum ISC der FIA) aufweisen und müssen am Fahrzeugboden – unterhalb der Türschwelleroberkante – verlegt werden.

Hinter den Vordersitzen des Wettbewerbsfahrzeuges dürfen Flüssigkeitsleitungen auch oberhalb der Türschwelleroberkante am Fahrzeugboden verlegt werden.

c) Hydraulische Handbremssysteme auf dem Fahrzeugtunnel:  
Beim hydraulischen Handbremssystem auf dem Fahrzeugtunnel dürfen sich dessen Bremszylinder und dazugehörige Versorgungsleitungen oberhalb der Türschwelleroberkante befinden.

d) Kühlwasser- und Schmierölleitungen im Fahrgastraum:  
Kühlwasser- und Schmierölleitungen, die durch den Fahrgastraum verlaufen, müssen vollständig durch eine zweite Flüssigkeitsdichte Leitung bzw. Kanal ummantelt sein.

e) Außenliegende Leitungen und deren Schutz:  
Nicht serienmäßig außenliegende Kraftstoff-, Öl-, Kühlwasser- und Bremsleitungen sind gegen Steinschlag, Korrosion, Bruch mechanischer Teile usw. zu schützen. Für alle serienmäßigen Leitungen ist ein solcher Schutz ebenfalls dringend empfohlen.

f) Beibehaltung der serienmäßigen Anordnung der Leitungen:  
Wenn die serienmäßige Anordnung der Leitungen beibehalten wird, ist ein zusätzlicher Schutz dieser Leitungen nicht erforderlich, jedoch dringend empfohlen.

g) Flüssigkeitsbehälter im Fahrgastraum:

Es dürfen keine Flüssigkeitsbehälter, mit Ausnahme des Behälters für die Scheibenwaschanlage gemäß Artikel 18.1 dieser Bestimmungen, im Fahrgastraum baulich untergebracht sein.

#### **Art. 22**

##### **Beleuchtungseinrichtungen und Batterien**

a) Beleuchtungseinrichtungen: freigestellt, unter Beachtung der folgenden Bestimmungen, davon ausgenommen sind nur für das jeweilige Grundmodell homologierte oder bereits serienmäßig vorhandene Beleuchtungseinrichtungen:

1. Eine funktionstüchtige Minimalbeleuchtung muss vorhanden sein, bestehend aus:
  - Frontscheinwerfern mit abblendbarer bzw. abgeblendeter Scheinwerferwirkung. Als Frontscheinwerfer mit abblendbarer bzw. abgeblendeter Scheinwerferwirkung sowie mit und ohne Fernlichtwirkung sind nur bauartgeprüfte Scheinwerfer zulässig, welche nach ECE oder EG (mit E-Prüfzeichen) gekennzeichnet sind. Positions-, Begrenzungs- und Umrissleuchten, sowie Leuchten für Tagfahrlicht bzw. Rückfahr-, Fahrradscheinwerfer o. ä. gelten nicht als Scheinwerferersatz.
  - Fahrtrichtungsanzeiger vorn und hinten
  - Kennzeichenbeleuchtung hinten
  - Schlussleuchten
  - Bremsleuchten
2. Sämtliche Leuchten (ausgenommen: Kennzeichenbeleuchtung, Rückfahrcheinwerfer) müssen paarweise und symmetrisch am Fahrzeug fest angebracht sein.
3. Die Beleuchtung muss zusätzlich zu o. g. Bedingungen der StVZO vollumfänglich entsprechen bzw. den im jeweiligen Land der Zulassung gültigen Bestimmungen. Die Nachweispflicht liegt beim Teilnehmer.

b) Bauartgeprüfte Frontscheinwerfer: dürfen nicht verändert werden, dies gilt auch für alle Zusatzscheinwerfer.

c) Leuchtwirkung der Beleuchtung:

Die Leuchtwirkung sonstiger vorgeschriebener Mindestbeleuchtung muss in einem Abstand von fünf (5) Metern bzw. gemäß den Vorgaben und Vorschriften der StVO deutlich sichtbar sein.

d) Batterie: freigestellt, jedoch unter Beachtung der folgenden Bestimmungen. Der Pluspol der Batterie ist abzudecken.

Für den Straßenverkehr zugelassene und bauartgeführte Autobatterien jeglicher Art sind zulässig.

e) Einbauort der Batterie: freigestellt

Es ist auch erlaubt, die Batterie im Fahrgastraum unterzubringen, jedoch ausschließlich hinter den Fahrersitzen am Boden.

f) Befestigung der Batterie:

Falls die Batterie von ihrem ursprünglichen, d. h. serienmäßigen und/oder homologierten Platz verlegt wird, muss sie kraftschlüssig mit einer (1) der folgend beschriebenen Arten der Befestigung an der Fahrzeugkarosserie befestigt sein:

- Halterungen des jeweiligen Grundmodells bzw. Herstellers,
- mindestens zwei (2) Schrauben der Größe M10, oder größer, und ein (1) Metallbügel mit Isolierbeschichtung, Stärke: 2 mm,
- ein (1) Metallsitz und zwei (2) Metallbügel aus Stahl oder Aluminium mit Isolierbeschichtung, Mindeststärke: 2 mm,
- zwei (2) an den seitlichen Kanten der Batterie verlaufende Winkelprofile aus Stahl oder Aluminium, Mindeststärke: 2 mm,
- zwei (2) jeweils quer über die Batterie verlaufende Metallbänder (keine Lochblechbänder), Mindeststärke: 2 mm,
- oder ein (1) Batteriekästen aus Stahlblech oder aus Aluminiumblech mit jeweils mindestens 2 mm Materialstärke. Es dürfen zudem auch zugelassene und bauartgeprüfte Batteriekästen jeglicher Art als Befestigung verwendet werden. Alle Batteriekästen sind, inklusive ihres Deckels, mit mindestens vier (4) M8-Schrauben aus Metall, oder größer, zu befestigen.

Beträgt das Gewicht der Batterie höchstens 2,50 kg, genügen abweichend von den o. g. Befestigungsarten jeweils auch nur ein (1) Metallbügel bzw. Winkelprofil bzw. Metallband bzw. Schrauben aus Metall der Größe M8 zur Befestigung.

Zur Befestigung jedes Bügels sind jeweils mindestens zwei (2) Schrauben aus Metall mit Muttern aus Stahl der Größe M8, oder größer, zu verwenden. Alle Winkelprofile bzw. alle Metallbänder sind mindestens mit je zwei (2) M8-Gewindestangen/-Schrauben aus Metall, oder größer, zu befestigen. Zwischen jeder einzelnen Schraube der Befestigung wie auch dem Karosserieblech sind jeweils Unterlegscheiben aus Stahl gemäß DIN-Norm DIN 9021 bzw. DIN EN ISO 7093 vorzusehen.

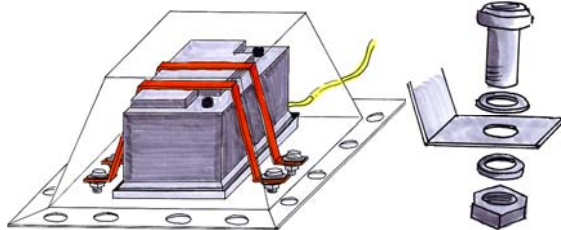
Eine nicht elektrisch leitende Einhausung aller Batterien samt deren Befestigungssystem wird dringend empfohlen. Diese Einhausung kann aus Kunststoffmaterial bestehen, muss sich von oben leicht öffnen lassen, um zur Batterie zu gelangen, und ist darüber hinaus freigestellt.

g) Nassbatterien:

Bei Verwendung einer Nassbatterie jeglicher Art muss zwischen Fahrgastraum und Batterie eine flüssigkeitsdichte Trennwand vorhanden sein.

Die Batterie darf alternativ dazu und/oder zusätzlich auch in einer flüssigkeitsdichten Box untergebracht sein.

Werden Nassbatterien verwendet, die entlüftet werden müssen bzw. aus denen Gase austreten können, muss die Schutzhülle zusätzlich eine Lüftungsöffnung mit Austritt nach außerhalb des Fahrgastraumes besitzen (siehe: nachfolgende Zeichnungen).



vgl.: Zeichnung 255-10 und 255-11 im Anhang J zum ISC der FIA

h) Trockenbatterien:

Jede Trockenbatterie, die im Fahrgastraum untergebracht ist, muss immer mit einer kompletten Abdeckung elektrisch in geeigneter Form isoliert werden.

i) Hauptscheinwerfer:

Sofern die Hauptscheinwerfer verändert oder durch funktionell gleichwertige Einrichtungen ersetzt werden, müssen die dadurch entstandenen Öffnungen vollständig und luftdicht abgedeckt sein.

j) Serienmäßig Karosserieöffnungen für Scheinwerfer:

Serienmäßige Karosserieöffnungen für Nebelscheinwerfer, Zusatzscheinwerfer und Fahrtrichtungsanzeiger dürfen als Luft-einlass für die Bremsenkühlung oder zur Fahrgastraumbelüftung genutzt werden, wenn dies der Homologation bzw. den jeweiligen technischen FIA-Bestimmungen für das Fahrzeug der verwendeten Karosserie entspricht.

k) Weitere Bestimmungen:

Das Fahrzeug muss zusätzlich zu o. g. Bestimmungen der StVZO vollumfänglich entsprechen bzw. den im jeweiligen Land der Zulassung gültigen Bestimmungen.

Die Nachweispflicht liegt beim Teilnehmer.

**Art. 23**

**Kraftstoffanlage und Kraftstoffbehälter**

a) Zugelassene Kraftstoffe:

Es gilt das RSC-Rallye-Reglement des RSC e. V.

b) Kraftstoffkreislauf:

Der Kraftstoffkreislauf muss so gestaltet sein, dass er bei Unfällen nicht zuerst in Mitleidenschaft gezogen werden kann.

c) Kraftstoffbehälter:

Als Kraftstoffbehälter i. S. dieser Bestimmungen ist jeder Behälter anzusehen, der Kraftstoff aufnimmt und diesen entweder zum Motor oder einen anderen Kraftstoffbehälter abgibt.

Die Anzahl der im Wettbewerbsfahrzeug verbauten Kraftstoffbehälter ist dabei freigestellt, sollte aber möglichst gering sein.

Der Einbauort aller Kraftstoffbehälter ist, soweit nichts anderes in diesem Reglement explizit bestimmt worden ist, freigestellt.

Die Gestaltung von Kraftstoff-Sammelbehältern mit einem Fassungsvermögen von maximal einem (1) Liter ist freigestellt.

d) Zugelassene Kraftstoffbehälter:

Die Wettbewerbsfahrzeuge können immer mit dem ursprünglich vorhandenen Serienkraftstoffbehälter ausgerüstet sein.

Alternativ dazu sind jedoch auch die folgenden, weiteren Kraftstoffbehälter unter Berücksichtigung der folgend genannten Bestimmungen und Vorschriften zulässig:

- geprüfte und zugelassene Kraftstoffbehälter eines anderen Grundmodells desselben Fahrzeugherstellers bzw. Fahrzeugkonzerns oder eines anderen in Deutschland zugelassenen Tankherstellers – unter Freistellung des verwendeten Materials und der Produktionsperiode dieser Kraftstoffbehälters. Die Produktionsperiode darf dabei jedoch nicht älter sein, als die Periode des Grundmodells,
- geprüfte und zugelassene sowie im Vergleich zum serienmäßig vorhandenen Kraftstoffbehälter baugleiche Nachbaukraftstoffbehälter mit entsprechender Prüfzeichnung bzw. mit entsprechendem sachverständigen Prüfbericht – unter Freistellung des verwendeten Materials und der Produktionsperiode dieser Kraftstoffbehälter,
- FIA-homologierte Kraftstoffbehälter,
- Sicherheitskraftstoffbehälter gemäß den jeweiligen Zulassungsvorschriften der FIA gemäß den FIA-Prüfnormen FT3-1999, FT3.5-1999 oder FT5-1999.

Alle verwendeten, nichtserienmäßigen Kraftstoffbehälter wie auch deren Befestigungs- bzw. Aufnahmepunkte müssen von einem anerkannten Sachverständigen abgenommen sowie in den Fahrzeugpapieren vollumfänglich eingetragen sein.

Als serienmäßige Kraftstoffbehälter gelten dabei alle Kraftstoffbehälter, welche aus dem jeweiligen Grundmodell stammen.

Jeder, für das jeweilige Grundmodell homologierte bzw. nachträglich homologierte Kraftstoffbehälter muss die für das jeweilige Grundmodell homologierten Befestigungs- bzw. Aufnahmepunkte der Tankanlage benutzen.

Kraftstoffbehälter ohne Homologation für das jeweilige Grundmodell dürfen an den serienmäßig vorhandenen bzw. homologierten Befestigungs- bzw. Aufnahmeplätze der Tankanlage befestigt werden. Davon ausgenommen sind nur Sicherheitskraftstoffbehälter gemäß Artikel 253.14 im Anhang J zum ISC der FIA, hier gelten auch für die Befestigung die jeweiligen Vorschriften dieses technischen Reglements und der FIA.

Jeder verwendete Sicherheitskraftstoffbehälter muss von einem von der FIA anerkannten Hersteller stammen und den Bestimmungen des Artikels 253.14 im Anhang J zum ISC der FIA entsprechen, soweit hier nichts anderes bestimmt worden ist. Der Einbauort und die Befestigung aller Kraftstoffbehälter müssen der Homologation des jeweiligen Wettbewerbsfahrzeuges bzw. den Bestimmungen des RSC e. V. und/oder der FIA entsprechen.

Die Nachweispflicht der vollumfänglichen Zulässigkeit seiner verwendeten Kraftstofftankanlage liegt beim Teilnehmer.

e) Explosionsschutz für den Kraftstoffbehälter:

Für alle Kraftstoffbehälter, welche keine Sicherheitskraftstoffbehälter gemäß Artikel 253.14 im Anhang J zum ISC der FIA sind, wird ein spezieller und ggf. nachträglich eingebrachter Explosionsschutz dringend empfohlen.

Hierzu können beispielsweise die Kraftstoffbehälter innen bzw. auch von außen mit einem dünnen elastomeren Verbundwerkstoff aus nitrilbeschichteten Aramidgewebe ummantelt und/oder durch das Einbringen eines speziellen Aluminiumgeflechtes des Systems „Deto-Stop®“ ertüchtigt werden.

f) Öffnungen zum Betanken und Entlüften:

Der oder die Öffnungen zum Betanken und zum Entlüften eines jeden Kraftstoffbehälters müssen sich immer außerhalb des Fahrgastraumes befinden, z. B. nach außen oder im Kofferraum. Durch diese Öffnungen darf kein Kraftstoff entweichen können.

Die Einfüllöffnung darf sich nicht innerhalb der Seitenscheiben, der Heckscheibe oder des Fahrzeugdaches befinden, außer diese Öffnung ist so explizit homologiert bei der verwendeten Karosserie bzw. dies entspricht dem Anhang J zum ISC der FIA.

g) FIA-Standardkupplung:

Wenn der Kraftstoffbehälter des Wettbewerbsfahrzeuges mit einer FIA-Standardkupplung ausgerüstet ist, muss das Anschlussstück fachgerecht geschützt sein.

h) Besondere Bestimmungen für Wettbewerbsfahrzeuge mit Gasanlagensystem:

Bei Wettbewerbsfahrzeugen mit einer Gasanlage sind die jeweiligen Bestimmungen für den Einbau und den Betrieb des oder der Gasdruckbehälter(s) zu beachten.

Bei Wettbewerbsfahrzeugen mit serienmäßigem Erdgasantriebssystem darf der zusätzliche Kraftstofftank für Ottokraftstoff, der sich neben dem/den Gasdruckbehälter(n) im Fahrzeug befindet, eine maximale Füllmenge von 15 Litern haben.

Bei Wettbewerbsfahrzeugen mit nachgerüsteten Gasantriebssystem darf zusätzlich zu den Gasdruckbehältern der serienmäßige Tank für Otto- bzw. Dieseldieselkraftstoff beibehalten werden oder ein anderer zugelassener Tank gemäß dieser technischen Bestimmungen an Stelle des serienmäßigen Tanks für Otto- bzw. Dieseldieselkraftstoff verwendet werden.

i) Betanken der Kraftstoffbehälter:

Der Kraftstofftank wie der/die Gasdruckbehälter dürfen jederzeit gemäß RSC-Rallye-Reglement nachbetankt werden.

j) Kennzeichnung von FIA-zugelassenen Sicherheitskraftstoffbehältern (FT3-1999, FT3.5-1999 bzw. FT5-1999):

Name des Herstellers, genaue Spezifikationen, nach denen der jeweilige Kraftstoffbehälter hergestellt wurde, Homologationsdatum, Datum des Gültigkeitsendes, Seriennummer.

k) Weitere Vorschriften für FIA-zugelassene Sicherheitskraftstoffbehälter (FT3-1999, FT3.5-1999 bzw. FT5-1999):

Die FIA-Zulassung eines Sicherheitskraftstoffbehälters besitzt international eine 5-jährige Gültigkeit.

Am Ende dieser Zulassung nimmt der Hersteller – auf gesonderten Wunsch – eine erneute Prüfung vor und stellt eine neue Bescheinigung aus, wodurch die Gültigkeitsdauer um bis zu zwei (2) weitere Jahre verlängert werden kann.

Nach Ende dieser ggf. auch verlängerten Gültigkeitsdauer darf ein solcher Sicherheitskraftstoffbehälter im Bereich des RSC e. V. noch bis zu weitere fünf (5) Jahre genutzt werden, unter der Voraussetzung, dass sich dieser sicherheitstechnisch in einem mangelfreien und einwandfreien Zustand befindet.

l) Kraftstoffbehälter im Motorraum:

Der Kraftstoffbehälter darf nicht im Fahrgastraum oder Motorraum untergebracht sein, es sei denn, diese Lage entspricht der Serie oder der Homologation der verwendeten Karosserie.

m) Verwendung von FIA-homologierten Rückschlagventilen:

Wettbewerbsfahrzeuge, bei denen das Tankeinfüllrohr nicht der Serie entsprechend durch den Fahrgastraum verläuft, müssen mit einem FIA-homologierten Rückschlagventil gemäß Artikel 252.9.5 im Anhang J zum ISC der FIA ausgestattet sein.

An jedem am nichtserienmäßigen Einbauort eingebauten Kraftstoffbehälter bzw. an jedem homologierten Kraftstoffbehälter muss die Tankentlüftung mit einem (1) Rückschlagventil gemäß Artikel 252.9.5 im Anhang J zum ISC der FIA ausgerüstet sein.

Diese Rückschlagventile müssen sich dabei ohne Ausnahme möglichst nahe am dazugehörigen Kraftstoffbehälter befinden.

n) Änderungen im Fahrzeugboden für den Kraftstoffbehälter:

Es ist nicht erlaubt, den Fahrzeugboden zum Einbau des Kraftstoffbehälters aufzuschneiden, außer dies entspricht der Homologation für die verwendete Karosserie.

o) Kraftstoffbehälter im Kofferraum:

Falls sich der Kraftstoffbehälter im Kofferraum befindet, muss eine Ablaufvorrichtung vorhanden sein, wobei der Durchmesser eines nachträglichen Ausschnittes zur Herstellung dieser Ablaufvorrichtung im Bodenblech max. 10 mm betragen darf.

p) Verwendung von nichtserienmäßigen Kraftstoffbehältern unter Veränderung der serienmäßigen Einbauposition:

Bei Verwendung eines nichtserienmäßig vorhandenen Kraftstoffbehälters, verbunden mit einer gleichzeitigen Veränderung der ursprünglichen, d. h. serienmäßigen bzw. homologierten, Einbauposition des Kraftstoffbehälters, muss allseitig, horizontal gemessen ein Mindestabstand von 300 mm vom Kraftstofftank zur Außenkante der Wettbewerbskarosserie eingehalten werden. Alle vorhandenen Stoßfänger werden bei der Messung dieses Abstands vollumfänglich mitberücksichtigt.

q) Weitere Bestimmungen:

Im Übrigen ist die Lage des Kraftstoffbehälters freigestellt.

**Art. 23.1**

**Kraftstoffbehälter innerhalb des Fahrgastraums**

Die komplette und/oder teilweise Unterbringung des Kraftstoffbehälters innerhalb des Fahrgastraums ist unter zusätzlicher Beachtung der folgenden Bestimmungen zulässig:

- Die Einbauposition muss hinter dem Hauptbügel des Überrollkäfigs liegen.
- Im Hauptbügel der Überrollvorrichtung müssen zwei (2) Diagonalstreben (Kreuzstreben) oder eine (1) Diagonalstrebe und eine (1) H-Strebe vorhanden sein.
- Es sind ausschließlich Sicherheitstanks zugelassen gemäß den FIA-Prüfnormen FT3-1999, FT3.5-1999 oder FT5-1999.
- Es ist eine (1) flüssigkeitsdichte Trennwand bzw. Box aus CFK, GFK, Stahl oder Aluminium vorgeschrieben, welche den Fahrgastraum flüssigkeitsdicht abschottet.



- Die Befestigung an der Wettbewerbskarosserie muss mit mindestens 40 mm breiten und 2 mm dicken Metallbändern, 2-mal längs und 1-mal quer zur Fahrzeugachse erfolgen. Die Bänder müssen um die flüssigkeitsdichte Box geführt werden. Alternativ zu den Bändern ist eine Befestigung am Fuß der flüssigkeitsdichten Box durch mindestens zehn (10) Schrauben der Größe M8 oder 16 Schrauben der Größe M6 erlaubt.
- Der Tank muss durch eine mindestens 15 mm dicke stoßabsorbierende Schaumschicht zwischen dem Kraftstoffbehälter und der flüssigkeitsdichten Box geschützt sein. Der Schaum muss eine Formteildichte von 35 kg/m<sup>3</sup> haben.
- Die Befüllung des Kraftstoffbehälters darf, abweichend von Artikel 23 f), nur von außen möglich sein und erfolgen.
- Die Kraftstoffleitungen müssen den derzeit gültigen Vorschriften gemäß Artikel 253.3.2 im Anhang J zum ISC der FIA vollumfänglich entsprechen.
- Innerhalb des Fahrgastraums müssen die Kraftstoffleitungen fortlaufend am Stück – also nicht gestückelt – ausgeführt sein.
- Der Einfüllstutzen darf sich an jeder geeigneten Stelle der Karosserie befinden, jedoch nicht im Dach oder in den Scheiben.
- Das Einfüllrohr muss flexibel (z. B. aus Gummi) und doppelwandig sein.
- Ein freies Sichtfeld für Herstellernamen und Herstelldatum muss vorhanden sein.
- Im Füllrohr muss ein FIA-homologiertes Rückschlagventil eingebaut sein.
- Die Tankentlüftungsleitung muss mit einem Rückschlagventil versehen sein.
- Kraftstoffpumpen müssen durch eine Trennwand (Box) vom Fahrgastraum abgeschottet sein.

#### Art. 23.2

##### Fassungsvermögen der Kraftstoffbehälter

Das Fassungsvermögen der Kraftstoffbehälter, d. h. Hauptkraftstoffbehälter, inkl. aller Zusatzkraftstoffbehälter, darf die nachstehend angegebene Menge nicht überschreiten:

für alle Fahrzeuge der RSC-Gruppe Super R4: 150,0 l

Für alle Wettbewerbsfahrzeuge mit Flüssiggastank gilt: o. g. Wert jeweils plus (+) 25 Prozent, wobei dies nur für den separaten Gastank gilt.

#### Art. 24

##### Ölkühler

Der Ölkühler für den Motor, das Getriebe und das Differenzial bzw. die Differenziale sowie die Ölkühler für alle weiteren Bauteile des Fahrzeuges samt der dazugehörigen Leitungen und Pumpen sind, soweit an anderer Stelle dieser technischen Bestimmungen nichts anderes bestimmt worden ist, freigestellt.

Ölkühler dürfen nicht außerhalb der Wettbewerbskarosserie montiert werden, außer diese Lage entspricht der Homologation des Fahrzeuges der verwendeten Karosserie und/oder der Serie der verwendeten Karosserie und/oder ist durch den jeweiligen Anhang J zum ISC der FIA ausdrücklich erlaubt.

Eine Unterbringung des Ölkühlers im Fahrgastraum ist unzulässig. Zwischen Fahrgastraum und Ölkühler muss eine flüssigkeitsdichte Trennwand bzw. Box vorhanden sein.

Falls Ölkühler im Kofferraum untergebracht sind, müssen deren Lage und alle erforderlichen Änderungen dazu für den Einbau dieser Ölkühler der Homologation des Fahrzeuges der verwendeten Karosserie entsprechen.

## SICHERHEITSBESTIMMUNGEN DER RSC-GRUPPE SUPER R4:

### Art. 25

#### Allgemeine Hinweise

Für die Wettbewerbsfahrzeuge der RSC-Gruppe Super R4 gelten die nachfolgenden besonderen Sicherheitsvorschriften sowie die Bestimmungen und Sicherheitsvorschriften der FIA, soweit hier nichts anderes ausdrücklich bestimmt worden ist, und außerdem die Vorschriften und Vorgaben des aktuellen RSC-Rallye-Reglement des RSC e. V. samt aller dazu veröffentlichter Ergänzungen und Änderungen.

### Art. 26

#### Überrollkäfig

##### a) Allgemeines:

In allen Wettbewerbsfahrzeugen muss ein Überrollkäfig, inkl. aller homologierter bzw. vorgeschriebener Sicherheitseinrichtungen gemäß des jeweils dazugehörigen Artikels 253.8 im Anhang J zum ISC der FIA und/oder gemäß der FIA-Homologation für die FIA-Gruppe Super 2000-Rallye bzw. RRC bzw. WRC gemäß Artikel 255A oder für die FIA-Gruppe R4-Kit bzw. Rally2-Kit gemäß Artikel 260E oder für die FIA-Gruppe R5 bzw. Rally2 gemäß Artikel 261 oder für die FIA-Gruppe Rally1 gemäß Artikel 262 im Anhang J zum ISC der FIA und/oder gemäß der ASN-Homologation für die ASN-Gruppe N5 verwendet werden.

Überrollkäfige von Wettbewerbsfahrzeugen ohne Homologation für die o. g. FIA- oder ASN-Gruppen sind den Bestimmungen des Artikels 255A oder 260E, 261 oder 262 sowie dem Artikel 253.8 im Anhang J zum ISC der FIA vollumfänglich anzupassen.

Verstärkungsplatten bzw. Verstärkungsbleche zwischen Überrollkäfig und Karosserie werden dringend empfohlen. Diese dürfen auch nachträglich ergänzt werden und müssen zudem eine Mindestmaterialstärke von 1,0 mm besitzen.

##### b) homologierte Überrollkäfige:

Der Überrollkäfig muss vollumfänglich seiner jeweiligen Homologation bzw. dem Anhang J zum ISC der FIA entsprechen. Der Nachweis ist vom Teilnehmer zu erbringen.

##### c) Seitenaufprallschutz:

Die Verwendung Tür-Seitenschutzplatten, sog. Crashpads, aus feuerfestem Verbundmaterial in den vorderen Seitentüren bzw. von energieabsorbierendem Material gemäß FIA-Prüfnorm 8866-2016 wird bei allen Überrollkäfigen zum Schutz der Insassen bei seitlichen Kollisionen ist zwingend vorgeschrieben.

##### d) Schutzpolster am Überrollkäfig:

Der Überrollkäfig ist mit einer Schutzpolsterung zu versehen, deren Material (z. B. Schaumstoff) freigestellt ist. Es wird jedoch empfohlen eine FIA-homologierte Schutzpolsterung gemäß der FIA-Prüfnorm 8857-2001 Typ A zu verwenden.

Jede partielle Polsterung muss flammabweisend sein und räumlich gesehen 500 mm um den Helm der angeschnallten in normaler Sitzposition befindlichen Insassen angebracht werden.

##### e) Querverstärkung des vorderen und des hinteren Bügels:

Eine zusätzliche Querverstärkung des vorderen wie auch des hinteren Hauptbügels, d. h. sowohl an der A- als auch an der B-Säule, innerhalb des Fahrgastraumes wird dringend empfohlen.

Diese Streben sind in einem Bereich anzubringen, der den Raum für die Insassen nicht beeinträchtigt. Der Fußraum der Insassen muss also frei von diesen Querverstärkungen bleiben.

Diese Querverstärkungen dürfen auch direkt oder indirekt zusätzlich am Fahrzeug- bzw. Antriebssattel des Wettbewerbsfahrzeuges zur Stabilisierung befestigt werden.

##### f) Anbringen von Kameras am Überrollkäfig:

Am Überrollkäfig darf eine Masse von maximal zwei (2) kg, z. B. in Form einer Kamera, angebracht werden, solange das betreffende Teil fachgerecht mit zwei (2) unabhängig voneinander befestigten Sicherungen verbunden wird.

An der Überrollvorrichtung dürfen dabei aber keinerlei Änderungen und/oder Anpassungen (z. B. Bohren, Schweißen) vorgenommen werden.

g) Nachweis der Eignung der verwendeten Materialien:  
Den Nachweis über die Eignung der verwendeten Materialien des Überrollkäfigs gemäß den Eigenbauvorschriften der FIA für Eigenbaukäfige hat der Teilnehmer vollumfänglich zu erbringen.

Kann die Eignung der verwendeten Materialien nicht zweifelsfrei belegt werden, muss der Teilnehmer eine ausdrückliche Erklärung diesbezüglich gegenüber dem Veranstalter abgeben.

h) Schweißnähte:  
Die Schweißnähte aller Rohrverbindungen müssen sowohl bei Eigenbaukäfigen gemäß den Vorgaben der FIA als auch bei Überrollkäfigen mit ASN-Zertifikat oder mit FIA-Homologation umlaufend und von einer fachkundigen Person ausgeführt sein.

Den Nachweis der fachkundigen Ausführung aller Schweißnähte des Überrollkäfigs hat der Teilnehmer zu erbringen.

Kann die fachkundige und vorschriftsgemäße Ausführung der Schweißnähte nicht zweifelsfrei belegt werden, muss der Teilnehmer eine ausdrückliche Erklärung diesbezüglich gegenüber dem Veranstalter abgeben.

i) Eintragung in den Fahrzeugpapieren:  
Jeder verwendete Überrollkäfig muss in den Fahrzeugpapieren des jeweiligen Wettbewerbsfahrzeuges eingetragen sein, wobei der Eintrag „wahlweise“ hierbei ausreichend ist.

## Art. 27

### Sicherheitsgurte

a) Bestimmungen für FIA-homologierte Gurte:  
Für alle Insassen sind FIA-homologierte Gurte bzw. ehemals FIA-homologierte Gurte mit Druck- oder Drehverschluss gemäß FIA-Normen 8853/98 oder 8854/98 oder 8853-2016 vorgeschrieben. Das Alter der FIA-homologierten bzw. der ehemals FIA-homologierter Gurte darf maximal 10 Jahre betragen.

Gurte, Gurtbefestigungen und Gurtverschlüsse müssen außerdem in einem sicherheitstechnisch mangelfreien und einwandfreien Zustand sein. Alle angegebenen Homologationsnummern und sämtliche Labels müssen lesbar vorhanden sein.

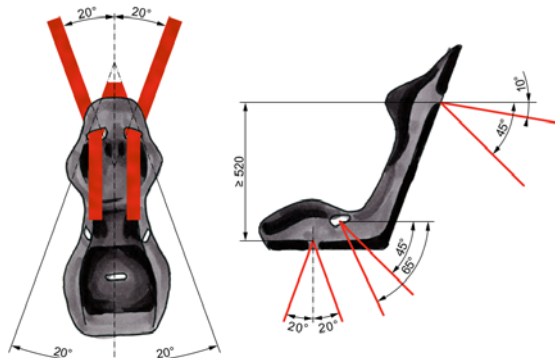
Sind die Gurte mittels Schnellverschluss an der Karosserie des Fahrzeuges befestigt, wird dringend empfohlen, jeden dieser Verschlüsse zusätzlich zu sichern, z. B. mit Splint, Sicherungsring.

Die Sicherheitsgurte dürfen durch eine Öffnung im Sitz geführt werden.

b) Gurtmesser:  
Es müssen an Bord jederzeit zwei (2) Gurtmesser mitgeführt werden. Diese müssen für Fahrer und Beifahrer leicht erreichbar sein, wenn sie angeschnallt in ihrem Sitz sitzen.

c) Gurtbefestigung:  
Es ist verboten die Sicherheitsgurte am Sitz oder an den Sitzbefestigungen anzubringen, außer der Gurt ist bereits serienmäßig und/oder gemäß Homologation für das jeweilige Grundmodell an der Sitzbefestigung ausreichend zugfest befestigt gewesen.

Die empfohlenen Stellen der Befestigungspunkte sind in folgender Zeichnung dargestellt.



vgl.: Zeichnung 253-61 im Anhang J zum ISC der FIA

d) Schultergurte:  
Nach unten gerichtete Schultergurte müssen so nach hinten geführt werden, dass der Winkel zur horizontalen Linie an der Oberseite der Rückenlehne nicht größer als 45° ist.

Es ist empfohlen, Schultergurte so anzubringen, dass der Winkel zur horizontalen Linie an der Oberseite der Rückenlehne ca. 10° bis 20° beträgt.

Auf keinen Fall dürfen die nach hinten geführten Schultergurte bezogen auf die horizontale Linie an der Oberseite der Rückenlehne nach oben geführt werden.

Der (empfohlene) maximale Winkel zur Mittellinie des Sitzes beträgt 20° divergent oder konvergent.

e) Becken- und Schrittgurte:  
Die Becken- und Schrittgurte dürfen nicht seitlich entlang der Sitze geführt werden. Sie müssen stets durch den Sitz hindurchgeführt werden, damit eine größtmögliche Fläche des Beckens der Insassen durch sie abgedeckt und gehalten wird.

Die Beckengurte müssen genau in die Grube zwischen dem Beckenknochen und dem Oberschenkel angepasst werden. Auf keinen Fall dürfen sie über dem Bauchbereich getragen werden.

f) Beschädigung der Gurte durch scharfe Kanten:  
Es muss beim Einbau und während der Nutzung der Gurte besonders darauf geachtet werden, dass die Gurte durch Reiben an scharfen Kanten nicht beschädigt werden können.

g) Befestigungspunkte und deren Zugfestigkeit:  
Jeder Befestigungspunkt muss einer Zugkraft von mindestens 720 daN (Dekanewton) für die Schrittgurte und mindestens 1470 daN (Dekanewton) für jeden anderen Befestigungspunkt der Gurte widerstehen können.

Falls für zwei (2) Gurte nur ein (1) Befestigungspunkt vorhanden ist, errechnet sich die Kraft aus der Summe für die beiden vorgeschriebenen Kräfte.

h) FIA-Bestimmungen zu Sicherheitsgurten:  
Die Vorgaben des Artikels 253.6 im Anhang J zum ISC der FIA sind zu beachten, soweit hier nichts anderes bestimmt ist.

Die Gurtbefestigung muss der Homologation für die verwendete Karosserie bzw. dem Anhang J zum ISC der FIA entsprechen. Der Artikel 253.8 im Anhang J 2020 zum ISC der FIA bleibt gültig und findet in der RSC-Gruppe Super R4 weiterhin Anwendung.

## Art. 28

### Feuerlöscher und Feuerlöschanlage

Die Vorgaben des Artikels 253.7 im Anhang J zum ISC der FIA sind zu beachten, soweit hier nichts anderes bestimmt ist.

Darüber hinaus gilt auch die Norm DIN EN 3 für den Betrieb, die Kennzeichnung, die Wartung, die Prüfung, die Löschmittel und für alle weiteren Anforderungen und Vorschriften von Feuerlöschern und Feuerlöschanlagen in den Wettbewerbsfahrzeugen.

a) Mindestmengen des Löschmittels bei Feuerlöschern:  
4,0 kg Löschpulver oder ein gleichwertiges Mittel, das in maximal zwei (2) Löschbehältern untergebracht sein darf.

Alternativ zu diesen 4,0 kg Löschmittel kann ein (1) Handfeuerlöscher mit mindestens 2,25 Liter eines von der FIA zugelassenen AFFF-Löschmittels verwendet werden (gemäß Technical List No 6 der FIA - AFFF EXTINGUISHING PRODUCTS APPROVED BY THE FIA).

b) Befestigung der Handfeuerlöscher:  
Alle Löschbehälter sind so zu befestigen, dass sie eine Beschleunigung von 25 g (ca. 75 kg bei 2-kg-Behälter, ca. 160 kg bei 4-kg-Behälter) in jede Richtung aushalten.

In Längsrichtung der Löschbehälter müssen diese mit einer sogenannten Anti-Torpedo-Halterung gesichert sein.

Diese Halterung kann entfallen, wenn bereits ein (1) fester Anschlag, z. B. durch den Fahrzeug- bzw. Antriebstunnel oder Türschweller, vorhanden ist und zur Befestigung genutzt wird.

Die Befestigung der Handfeuerlöscherbehälter muss mit zwei (2) Metallbändern pro Behälter mit Schnellspannverschlüssen aus Metall ausgeführt sein und ein schnelles Lösen des Behälters im Ernstfall zu ermöglichen.

c) Unterbringung der Handfeuerlöscher im Fahrgastraum:  
Der/die Handfeuerlöscher muss/müssen im Fahrgastraum für den Fahrer und den Beifahrer leicht erreichbar angebracht sein.

d) Kennzeichnung der Löschbehälter:  
Alle Löschbehälter müssen gemäß den Vorschriften der Normen DIN EN 3 bzw. DIN 14406 gekennzeichnet sein.

e) Instandhaltung und Prüfung der Löschbehälter:  
Alle Löschbehälter müssen gemäß den Vorschriften der Norm DIN 14406-4 und den vom Hersteller erlassenen Instandhaltungsanweisungen geprüft und instandgehalten werden.

Somit darf die letzte Prüfung eines Löschbehälters maximal 24 Monate zurückliegen. Einen entsprechenden Nachweis hat der Teilnehmer zu erbringen.

f) Verwendung von FIA-homologierten Feuerlöschanlagen:  
Die Verwendung einer für Tourenwagen und GT-Fahrzeuge FIA-homologierten Feuerlöschanlage gemäß Anhang J zum ISC der FIA bzw. einer Feuerlöschanlage gemäß den FIA-Prüfnormen 1998 oder 8865-2015 mit jeweils mindestens 3,0 kg Löschmittel ist für alle Wettbewerbsfahrzeuge zwingend vorgeschrieben.

Bei der Verwendung einer gemäß dieser technischen Bestimmungen zugelassenen Feuerlöschanlage sind zusätzlich auch die Bestimmungen der StVZO zu beachten.

g) Weitere Bestimmungen für Feuerlöschanlagen:  
Die Unterbringung von Löschmittelbehältern der Feuerlöschanlage im Kofferraum ist zulässig.

Der Mindestabstand dieser Löschmittelbehälter zur Karosserieaußenkante muss dann in allen horizontalen Richtungen 300 mm betragen.

Die Befestigung der Behälter einer Feuerlöschanlage muss mindestens mit jeweils zwei (2) verschraubten Metallbändern erfolgen.

Die Verbindungsleitungen bei Feuerlöschanlagen und die Ausströmleitungen für den Motorraum und das Cockpit bzw. den Fahrgastraum müssen aus Metall bestehen oder eine metallene Ummantelung besitzen und fest miteinander verschraubt sein.

Die Ausströmöffnungen der o. g. Feuerlöschanlage dürfen nicht direkt auf den Fahrer/Beifahrer gerichtet sein. Im Motorraum sollten sie beide Seiten des Motors gleichermaßen erreichen.

h) Handfeuerlöscher bei Feuerlöschanlagen:  
Mindestens ein (1) Handfeuerlöscher gemäß dieser Bestimmungen ist auch bei Verwendung einer FIA-homologierten Feuerlöschanlage immer im Fahrgastraum mitzuführen.

#### **Art. 29 Feuerschutzwand**

Zwischen Motor- und Fahrgastraum sowie zwischen Fahrgastraum und Kraftstoffbehälter, inkl. Einfüllrohr und Einfüllöffnung des Kraftstoffes, muss jeweils eine flüssigkeitsdichte und flammenhemmende Feuerschutzwand vorhanden sein, die der Homologation für das Fahrzeug der verwendeten Karosserie

und den Vorgaben des Artikels 253.15 im Anhang J zum ISC der FIA und/oder der Serie der verwendeten Karosserie entspricht.

Nicht serienmäßige Feuerschutzwände zwischen Fahrgastraum und Kraftstoffbehälter müssen ausnahmslos immer der Homologation der verwendeten Karosserie und den Vorgaben des Artikels 253.15 im Anhang J zum ISC der FIA entsprechen.

#### **Art. 30 Stromkreisunterbrecher**

Ein Hauptstromkreisunterbrecher gemäß Artikel 253.13 im Anhang J zum ISC der FIA ist für alle Fahrzeuge vorgeschrieben.

#### **Art. 31 Ölsammler**

Jedes Wettbewerbsfahrzeug, dessen Motor- und/oder Getriebschmiersystem über eine offene Gehäuseentlüftung verfügt, muss einen Sammelbehälter für das dort austretende Schmieröl besitzen, damit dieses nicht frei auslaufen kann.

Ein (1) solcher Ölsammler für diese Öle muss deshalb vorhanden sein. Dieser Ölsammler muss ein Fassungsvermögen von mindestens zwei (2) Liter haben.

#### **Art. 32 Abschleppvorrichtungen**

Jedes Wettbewerbsfahrzeug muss jeweils vorn und hinten am Wettbewerbsfahrzeug mit jeweils mindestens einer (1) wie folgt vorgeschriebenen Abschleppöse ausgerüstet sein:

- Innendurchmesser mindestens 60 mm und maximal 100 mm bzw. damit vergleichbaren, freien Innenquerschnittsfläche von mindestens 30 cm<sup>2</sup> und maximal 80 cm<sup>2</sup>
- Ein (1) Bolzen mit einem Außendurchmesser von 60 mm muss in jeder Abschleppöse frei bewegt werden können.
- Alle Abschleppösen sind zugfest mit den tragenden Karosserieteilen der Wettbewerbskarosserie zu verbinden.
- Sie dürfen auch aus- und wegklappbar ausgeführt sein.
- Alle Abschleppösen und deren komplette Befestigungssysteme an der Wettbewerbskarosserie sind so auszuführen, dass alle Teile der Abschleppvorrichtung mindestens das Doppelte des Gewichts des Wettbewerbsfahrzeugs, inkl. der beiden Insassen, an Zugfestigkeit aufnehmen können müssen, ohne dabei abzureißen. Diese Überprüfung der Zugfestigkeit kann auch Teil der technischen Abnahme sein.
- Alle Abschleppösen sollten mit ihrer Vorderkante über die äußeren Konturen der Wettbewerbskarosserie hinausragen, müssen aber mit ihr mindestens bündig abschließen.
- Alle Abschleppösen sind so anzubringen und auszuführen, dass ein auf seinem Unterboden aufsitzendes Wettbewerbsfahrzeug auch aus einem Kiesbett, Graben oder vergleichbar an jeder Abschleppöse gezogen werden kann.
- Jede Abschleppöse ist farblich oder durch einen (1) Pfeil am darüber liegenden Karosseriebereich auffällig zur Fahrzeugfarbe in gelb, rot oder orange deutlich zu kennzeichnen.

#### **Art. 33 Rückspiegel**

Es wird dringend empfohlen, dass an der Fahrer- und Beifahrerseite je ein (1) Außenspiegel angebracht sein sollte. Bei der Art und Anzahl der Außenspiegel sind die Zulassungsbestimmungen des jeweiligen Landes der Zulassung (z. B. StVZO) maßgebend.

Jeder Außenspiegel muss seine Funktion dahingehend erfüllen, dass der Fahrer in normaler Sitzposition und angeschnallt, ein seitlich versetzt hinter ihm fahrendes oder stehendes Fahrzeug sehen können muss. Dieser Test kann jederzeit von einem Technischen Kommissar durchgeführt werden.

Jeder Außenspiegel muss die folgenden Anforderungen erfüllen, Abweichungen davon bei homologierten bzw. serienmäßig beim Grundmodell vorhandenen Spiegeln sind zulässig:

- Spiegelfläche mindestens 75 cm<sup>2</sup>,
- ein (1) Quadrat von 50 mm x 50 mm muss in jede Spiegel-  
fläche gelegt werden können,
- Zur Fahrgastraumbelüftung ist im Gehäuse der Außen-  
spiegel ein Ausschnitt von bis zu 25 cm<sup>2</sup> zulässig.

Ein Innenrückspiegel ist darüber hinaus optional.

Das Material sowie die Form und Art aller Spiegel ist freigestellt.

#### **Art. 34**

##### **Haubenhalter**

An der Motorhaube und der Kofferraumhaube des Wettbewerbsfahrzeuges müssen jeweils mindestens vier (4) Haubenhalter vorhanden sein, soweit nicht eine andere Anzahl von vorgeschriebenen Haubenhaltern für die verwendete Karosserie homologiert worden ist. Das Material und die Art aller Haubenhalter sind freigestellt.

Die serienmäßigen Haubenhalter werden – soweit noch vorhanden – zu den o. g. Haubenhaltern dazugezählt.

Die ursprüngliche, serienmäßige Verriegelungsvorrichtung muss, wenn für sie keinerlei Homologation besteht bzw. bestand, bei allen Wettbewerbsfahrzeugen unwirksam gemacht werden und darf aus diesem Grunde auch vollständig entfernt werden.

Die Haubenhalter sind so zu gestalten bzw. abzudecken, dass von ihnen kein unnötiges Verletzungsrisiko ausgeht, sowohl beim Öffnen der Hauben als auch im geschlossenen Zustand, und sie leicht von außen ohne jegliche Hilfsmittel zu öffnen sind.

#### **Art. 35**

##### **Kfz-Sonderzulassungen für den Motorsport**

Bei allen Wettbewerbsfahrzeugen der RSC-Gruppe Super R4, die in der Bundesrepublik Deutschland ihre Straßenzulassung haben, werden Sonderzulassungen für den Motorsport auf Grundlage einer Ausnahmegenehmigung mittels § 70 StVZO wie eine Motorsportzulassung (MSZ), ein Kraftfahrzeugpass (KFP) oder jedes andere vergleichbare amtliche Dokument anerkannt.

Selbiges gilt sinngemäß auch für alle Wettbewerbsfahrzeuge mit Zulassung außerhalb der Bundesrepublik Deutschland.

Eine Pflicht für eine amtliche Sonderzulassung, z. B. auf Grundlage des § 70 StVZO, besteht von Seiten des RSC e. V. aber nicht.

#### **Art. 36**

##### **Fahrer- und Beifahrerausrüstung**

###### a) Persönliche Schutzausrüstung:

Es sind die Fahrer- und Beifahrerausrüstungen gemäß Anhang L Kapitel III des ISC der FIA vorgeschrieben, sowie die gültigen Vorschriften für die Ausrüstung der Fahrer/Beifahrer des RSC e. V. bindend. Die RSC-Helmbestimmungen sind verpflichtend.

Das Tragen von feuerfesten Overalls, Unterwäsche (mit langen Armen und Beinen), Kopfhaube, Socken, Schuhe und Handschuhe gemäß den FIA-Prüfnormen 8856-2000 oder 8856-2018 ist für alle Insassen verpflichtend gemäß den Vorschriften und Zulassungsbestimmungen des ASN der FIA für die Bundesrepublik Deutschland vorgeschrieben. Lediglich dem Beifahrer ist das Tragen von FIA-homologierten Handschuhen freigestellt.

Das Tragen eines FIA-homologierten Kopfrückhaltesystems (z. B. H.A.N.S. oder Hybrid) ist für alle Insassen vorgeschrieben.

Helme gemäß den RSC-Helmbestimmungen (vgl. Anhang L zum ISC der FIA), FIA-homologierten Kopfrückhaltesysteme sowie die Fahrer- und Beifahrerausrüstung gemäß den FIA-Prüfnormen 8856-2000 oder 8856-2018 dürfen nur bis zum Ablauf ihrer jeweiligen ASN-Zulassung des ASN der FIA für die Bundesrepublik Deutschland bzw. gemäß den jeweils gültigen RSC-Vorgaben für diese Ausrüstungsgegenstände in der RSC-Gruppe Super R4 verwendet werden. Den Nachweis für die Gültigkeit seiner persönlichen Schutzausrüstung hat der Teilnehmer zu erbringen.

Darüber hinaus muss die komplette Sicherheitsausrüstung der Fahrer und Beifahrer, d. h. feuerfeste Overalls, Unterwäsche (mit langen Armen und Beinen), Kopfhaube, Socken, Schuhe und Handschuhe sowie die verwendeten Helme und Kopfrückhaltesysteme, usw., in einem sicherheitstechnisch mangelfreien und einwandfreien Zustand sein.

Alle angegebenen Homologationsnummern und sämtliche Labels müssen vollständig und lesbar vorhanden sein.

###### b) Tracking-System:

Wird vom Veranstalter ein Tracking-System im Wettbewerbsfahrzeug vorgeschrieben, ist dieses System so im Wettbewerbsfahrzeug durch den Teilnehmer anzubringen, dass es sich an für den Beifahrer leicht zugänglicher Stelle befindet und dieser es vollumfänglich bedienen kann sowie die Anzeige des Gerätes problemlos erkennen kann, wenn er sich in normaler Sitzposition angeschnallt im Wettbewerbsfahrzeuge befinden. Nach Möglichkeit sollte dies alles auch dem Fahrer möglich sein.

Das Tracking-System ist darüber hinaus so am Wettbewerbsfahrzeug durch den Teilnehmer zu befestigen, dass es sich im Falle eines Unfalls nicht lösen kann und dadurch zur Gefahr für die Insassen wird.

Beides zu testen bzw. zu überprüfen kann auch Teil der technischen Abnahme sein.

Darüber hinaus gilt das RSC-Rallye-Reglement des RSC e. V.

##### **Hinweis zu allen hier verwendeten Grafiken und Zeichnungen:**

Es sind im Zweifelsfall ausnahmslos nur die jeweiligen Zeichnungen bzw. Grafiken bzw. Skizzen aus dem Anhang J zum ISC der FIA gültig.

## **Anlage 2 – Anhang VI zum RSC-Rallye-Reglement Technisches Reglement der RSC- Tourenwagen (RSC-Gruppe TC) für die Sportjahre 2025 bis 2029**

(Stand: 25.10.2024)

Solange folgend nichts anderes bestimmt worden ist, gelten die Artikel 251, 252 und 253 sowie 255 im Anhang J zum ISC der FIA für alle Wettbewerbsfahrzeuge der RSC-Tourenwagengruppe (RSC-Gruppe TC) in ihrer jeweils gültigen Form vollumfänglich.

### **Zugelassene Fahrzeuge und technische Bestimmungen**

Art. 1	Allgemeine Bestimmungen und Kfz-Zulassungen
Art. 2	Allgemeine Definitionen
Art. 3	Zugelassene Wettbewerbsfahrzeuge und Teile
Art. 4	Nicht zugelassene Wettbewerbsfahrzeuge und Teile
Art. 5	Hubraumklassen und Mindestgewichte
Art. 6	Einstufungshubraum und Hubraumfaktoren
Art. 7	Motor
Art. 8	Abgasanlage und Geräuschbegrenzung
Art. 9	Antriebssysteme, Getriebe und Kraftübertragung
Art. 10	Bremsanlage
Art. 11	Lenkung
Art. 12	Radaufhängung
Art. 13	Räder, Reifen und Felgen
Art. 14	Karosserie und Fahrgestell
Art. 15	Türen, Motorhaube und Kofferraumhaube
Art. 16	Kotflügel und Radhaus
Art. 17	Aerodynamische Hilfsmittel
Art. 18	Scheiben und Fenster
Art. 19	Belüftung des Fahrgastraumes
Art. 20	Fahrgastraum und Innenraum
Art. 21	Leitungen
Art. 22	Beleuchtungseinrichtungen und Batterien
Art. 23	Kraftstoffanlage und Kraftstoffbehälter
Art. 24	Ölkühler

### **Sicherheitsbestimmungen**

Art. 25	Allgemeine Hinweise
Art. 26	Überrollkäfig
Art. 27	Sicherheitsgurte
Art. 28	Feuerlöscher und Feuerlöschanlage
Art. 29	Feuerschutzwand
Art. 30	Stromkreisunterbrecher
Art. 31	Ölsammelbehälter
Art. 32	Abschleppvorrichtungen
Art. 33	Rückspiegel
Art. 34	Haubenhalter
Art. 35	Kfz-Sonderzulassungen für den Motorsport
Art. 36	Fahrer- und Beifahrerausrüstung

### **Art. 1**

#### **Allgemeine Bestimmungen**

##### **a) Allgemeines und Erläuterungen:**

Das Reglement tritt am 1. Januar 2025 in Kraft und ersetzt alle früheren Fassungen des Reglements der RSC-Gruppe TC.

Es bleibt in dieser Form unverändert bis zum 31. Dezember 2029 in Kraft, mit der Ausnahme von Regeländerungen bei besonderer Dringlichkeit. Diese werden auf der offiziellen Homepage unter: [www.rallye-supercup.de](http://www.rallye-supercup.de) veröffentlicht.

Soweit hier auf andere Vorschriften, Bestimmungen, Reglements, Ausschreibungstexten usw. verwiesen wird, die in diesen technischen Bestimmungen anders geregelt sind, treten an deren Stelle die Bestimmungen dieses technischen Reglements, außer hier wird etwas anderes ausdrücklich bestimmt.

Das vorliegende technische Reglement wurde durch das OK des RSC erarbeitet und beschlossen sowie von der Mitgliederversammlung des RSC e. V. in vorliegender Fassung genehmigt.

Es handelt sich bei diesen technischen Bestimmungen um ein technisches Reglement des RSC e. V., das durch den RSC e. V. selbst herausgegeben oder veröffentlicht wurde.

Die Bestimmungen und Vorschriften des derzeit gültigen Anhang J zur Internationalen Automobilsportordnung (ISC) der FIA finden verbindlich und ausdrücklich Anwendung, soweit hier nichts anderes explizit bestimmt worden ist.

Reglementinhaber dieser technischen Bestimmungen ist der Rallye Supercup e. V.

Das Nachfolge-Reglement für den Zeitraum 01.01.2030 bis 31.12.2034 wird bis zum 31.12.2028 veröffentlicht werden.

Ergeben sich während der Gültigkeit dieser Bestimmungen Änderungen ob im Namen, Inhalt, Bezeichnung oder Nummer in Vorschriften, Reglements und Bestimmungen auf die in diesen technischen Bestimmungen verwiesen wird, sind diese dann in der geänderten Form anzuwenden und bindend.

Werden Vorschriften, Reglements und Bestimmungen durch abgeänderte Fassungen ersetzt oder ergänzt, sind diese neuen Fassungen sinngemäß anzuwenden.

Fallen Vorschriften, Reglements und Bestimmungen ersatzlos weg, sind diese auch für diese Bestimmungen nicht mehr von Bedeutung.

Alles nicht ausdrücklich durch diese technischen Bestimmungen Erlaubte ist verboten.

Das Funktionsprinzip wie auch die Funktionsweise sämtlicher, gemäß dieser technischen Bestimmungen zugelassener Fahrzeugteile sind unter der Berücksichtigung dieser technischen Bestimmungen freigestellt. Alle Ausnahmen davon müssen dabei immer explizit definiert sein.

Durch Verschleiß und/oder Unfall beschädigte Teile dürfen nur durch bauartgleiche Ersatzteile ausgetauscht werden, außer diese Teile sind folgend ausdrücklich freigestellt.

Erlaubte Änderungen dürfen keine unerlaubten Änderungen oder Reglementsverstöße nach sich ziehen.

Schrauben, Muttern, Nieten, Bolzen, Splinte, Unterlegscheiben und Kontermuttern jeglicher Art sind freigestellt. Die Materialgüte bzw. Festigkeitsklasse dieser Bauteile muss mindestens dem jeweiligen Originalteil entsprechen, soweit dieses bereits serienmäßig und/oder homologiert vorhanden war.

Die Einhaltung dieser technischen Bestimmungen wird durch die offiziellen Sportwarte des Veranstalters und des RSC e. V. (z. B. Rallyeleiter, Sportkommissare, technische Kommissare) an den Veranstaltungen überwacht und bei Missachtung durch diese auch bestraft.

##### **b) Zulassungsvorschriften der Wettbewerbsfahrzeuge:**

Für alle Wettbewerbsfahrzeuge mit Zulassung in der Bundesrepublik Deutschland gilt die Straßenverkehrs-Zulassungsordnung (StVZO) in vollem Umfang.

Darüber hinaus müssen alle Fahrzeugänderungen, welche durch die StVZO eintragungspflichtig sind, ggf. mit vorheriger Einzelabnahme (z. B. nach §21 StVZO in Verbindung mit § 19(2) StVZO) oder mit Hilfe eines Teilegutachtens durch einen amtlich anerkannten Sachverständigen geprüft und abgenommen werden sowie in den Fahrzeugpapieren vollumfänglich eingetragen sein, unter Beachtung der Ausnahmen bzw. Sonderregelungen für 07er-Oldtimer-Zulassungen gemäß § 17 FZV.

Für Wettbewerbsfahrzeuge mit ausländischer Zulassung, d. h. Zulassung außerhalb der Bundesrepublik Deutschland, gelten die entsprechenden Zulassungsvorschriften und Gesetze des jeweiligen Landes der amtlichen Zulassung dieses Fahrzeuges. Den Nachweis hierfür hat der Teilnehmer zu erbringen.

Außerdem können für alle in der Bundesrepublik Deutschland zugelassenen Wettbewerbsfahrzeuge die Bestimmungen und Vorschriften der Richtlinie für die Erteilung von Ausnahmen nach § 70 Straßenverkehrs-Zulassungs-Ordnung (StVZO) für die Genehmigung von Kraftfahrzeugen der Klasse M1, die für registrierte und genehmigte Motorsportveranstaltungen (z. B. Rallyesportveranstaltungen) bestimmt sind sinngemäß angewendet werden. Weiteres regelt der Artikel 35 dieser technischen Bestimmungen.

## Art. 2

### Allgemeine Definitionen

**Fahrgastraum:** Der Fahrgastraum ist der vom Fahrzeughersteller serienmäßig vorgesehene Raum für Passagiere. Dieser ist räumlich nach vorne und hinten durch den Motorraum und den Kofferraum begrenzt.

**Fahrzeughersteller:** Alle im Verzeichnis der Hersteller von Kraftfahrzeugen und Kraftfahrzeuganhängern des Kraftfahrt-Bundesamtes (KBA) und/oder in der FIA-Homologationsliste aufgeführten Fahrzeughersteller werden anerkannt. Wettbewerbsfahrzeuge anderer Fahrzeughersteller sind nur zulässig, wenn das jeweilige Fahrzeugmodell einem anderen Fahrzeugmodell entspricht, das von einem der oben anerkannten Fahrzeughersteller hergestellt wurde. Den jeweiligen Nachweis hat der Teilnehmer zu erbringen.

**Freigestellt:** Freigestellt bedeutet, dass ein Fahrzeugteil in jeder Hinsicht sowie Art und Weise bearbeitet, verändert oder gegen ein anderes Bauteil ausgetauscht bzw. ersetzt werden darf. Eine völlig freie Wahl besteht dabei auch bei Material, Form und Anzahl des jeweils betroffenen Bauteils. Das jeweilige Teil darf darüber hinaus auch vollkommen weggelassen werden, außer dieses Teil ist laut den Zulassungsvorschriften oder diesen technischen Bestimmungen zwingend vorgeschrieben. Wenn ein Fahrzeugteil als freigestellt gilt, kann diese Freistellung jedoch immer gemäß dieser Bestimmungen mit klar definierten Einschränkungen verbunden sein.

**Grundmodell:** Darunter sind alle Serienmodelle einer selbstständigen Fahrzeugmodellreihe eines Fahrzeugherstellers (nicht Fahrzeugkonzern) gemäß dem Verzeichnis der Hersteller von Kraftfahrzeugen und Kraftfahrzeuganhängern des Kraftfahrt-Bundesamtes (KBA) zu verstehen, die in einer klar begrenzten Produktionsperiode hergestellt werden oder worden sind.

**Mechanische Bauteile:** Darunter sind alle Bauteile des Wettbewerbsfahrzeuges zu verstehen, die für den Antrieb und die Radaufhängung notwendig sind, sowie alle zur Funktionalität dieser genannten Teile notwendigen Zubehörteile. Ausgenommen davon sind nur die Bauteile der Lenkung und Bremsen.

**Produktionsperiode:** Darunter ist zu verstehen, dass eine Fahrzeugmodellreihe unter einer bestimmten Bezeichnung oder einem bestimmten Code (z. B. BMW E30, BMW E36, BMW E46, Ford Escort MK II, Mitsubishi Lancer (CS0) Evo XI, Mitsubishi Lancer (CY0) Evo X, Opel Kadett C, Opel Astra H, VW Golf Typ 17, VW Golf Typ 1K) in einem bestimmten Zeitraum hergestellt wird oder worden ist. Wird oder wurde diese Bezeichnung geändert, so handelt es sich um ein anderes Grundmodell. Das bedeutet, ändert sich die Bezeichnung des Grundmodells oder ist die Hersteller-Schlüssel-Nummer (HSN) nicht unter dem jeweiligen Fahrzeughersteller im Verzeichnis der Hersteller von Kraftfahrzeugen und Kraftfahrzeuganhängern des KBA aufgeführt, so handelt es sich um ein anderes Grundmodell.

**Serienmäßig:** Die Wettbewerbsfahrzeuge müssen, außer wenn es für verschiedene Fahrzeugteile in diesen technischen Bestimmungen anders bestimmt worden ist, in serienmäßigem Zustand sein, d. h. wie vom jeweiligen Hersteller ausgeliefert.

Des Weiteren gelten die Definitionen der FIA gemäß den Artikeln 251.2.3 bis inkl. 251.2.8 im Anhang J zum ISC der FIA.

## Art. 3

### Zugelassene Wettbewerbsfahrzeuge und Teile

a) **Bestimmungen für zugelassene Wettbewerbsfahrzeuge:**  
In der RSC-Gruppe TC sind ausschließlich Kraftfahrzeuge zur Personenbeförderung der EG-Fahrzeugklasse M1 nach der Richtlinie 2007/46/EG Anhang II Teil A, d. h. Personenkraftwagen (PKW), als Wettbewerbsfahrzeuge zugelassen, welche die nachfolgenden Bestimmungen erfüllen:

- Ihr Baujahr bzw. der Tag ihrer Homologation durch die FIA muss nach dem 31.12.1965 liegen.

- Links- und Rechtslenker sowie der Umbau der Lenkerversion sind zulässig, soweit dies jeweils der Serie entspricht.

- Sie müssen in einer Stückzahl von mindestens 50 typgleichen Kraftfahrzeugen binnen 24 aufeinanderfolgender Kalendermonate hergestellt worden sein.

- Sie müssen über einen allgemeinen Betriebserlaubnis (A-BE) gemäß § 20 StVZO, einen EG- bzw. EWG-Betriebserlaubnis gemäß § 4 EG-FGV oder einen Einzelbetriebserlaubnis (EBE) gemäß § 21 StVZO verfügen.

- Sie müssen für jedermann auf dem normalen Vertriebsweg frei erhältlich sein bzw. gewesen sein.

- Baugleiche Nach- und Neubaukarosserien sind zulässig.

- Gasbetriebene Wettbewerbsfahrzeuge sind zulässig.

- Sie müssen von einem Fahrzeughersteller gemäß Artikel 2 dieser technischen Bestimmungen hergestellt worden sein bzw. hergestellt werden.

- Sie müssen für den öffentlichen Straßenverkehr vollumfänglich zugelassen, alle erforderlichen Eintragungen in den Fahrzeugpapieren bzw. eine Ausnahmegenehmigung besitzen und gemäß der Vergaben des RSC e. V. versichert sein, mit den Ausnahmen für 07er-Zulassungen.

- Die Nachweispflicht hierfür liegt beim Teilnehmer.

b) **Fahrzeuge mit ausländischer Zulassung,** d. h. Zulassung außerhalb der Bundesrepublik Deutschland, sind zugelassen, soweit diese Wettbewerbsfahrzeuge diesen technischen Bestimmungen voll entsprechen.

c) **Fahrzeugteile mit Homologation:**  
Alle Fahrzeugteile mit einer Homologation durch die FIA bzw. FISA dürfen bei dem jeweiligen Wettbewerbsfahrzeug verwendet werden. Diese Bauteile dürfen auch einzeln zur Anwendung kommen. Der Artikel 3.2 dieses Reglements ist dabei jedoch zu beachten. Den Nachweis hat der Teilnehmer durch Vorlage eines Homologationsblattes zu erbringen.

d) **Wettbewerbsfahrzeuge mit 07er-Oldtimer-Kennzeichen:**  
Bei Wettbewerbsfahrzeugen mit einem sogenannten 07er-Kennzeichen gemäß § 17 FZV müssen alle Fahrzeugänderungen, welche nach der StVZO eintragungspflichtig sind, im Fahrzeugbrief eingetragen sein.

Eine Kopie des Fahrzeugbriefs muss mitgeführt werden. Darüber hinaus muss ein schriftlicher HU-Nachweis nach § 29 StVZO mitgeführt werden, welcher nicht älter als 24 Monate sein darf.

e) **Wettbewerbsfahrzeuge mit Aufladung:**  
Wettbewerbsfahrzeuge mit einem Motor mit einem Aufladungssystem (z. B. Abgasturbolader oder mechanischer Lader) sind zugelassen unter Berücksichtigung der Bestimmungen des Artikels 7 dieses technischen Reglements.

f) **Wettbewerbsfahrzeuge der Modelle Wartung und Trabant:**  
Alle Wettbewerbsfahrzeuge der Hersteller VEB Sachsenring Automobilwerk Zwickau (Trabant) und VEB Automobilwerk Eisenach (Wartburg) sind zugelassen, die nachweislich nach dem 31.12.1965 hergestellt worden sind.

### Art. 3.1

#### Allradantrieb und Mehrventilmotoren

Allradgetriebene Wettbewerbsfahrzeuge sind zugelassen, soweit diese Antriebsart bereits beim ursprünglichen Grundmodell serienmäßig vorhanden war bzw. ist und/oder für das betreffende Grundmodell das Allradantriebssystem eine Homologation für die FIA-Gruppe R4-, FIA-Gruppe N- oder FIA-Gruppe A gemäß Anhang J zum ISC der FIA bestand oder besteht.

Den Nachweis hierfür hat der Teilnehmer zu erbringen.

Mehrventilmotoren, d. h. Motoren mit mehr als zwei (2) Ventilen pro Zylinder, dürfen darüber hinaus bei allen Wettbewerbsfahrzeugen verwendet werden.

#### Art. 3.2

##### **Wettbewerbsfahrzeuge oder Fahrzeugteile mit Homologation für die FIA-Gruppen Rally1, Rally2, Rally2-Kit, Rally3, Rally4, Rally5, Rally5-Kit, R1, R2, R3, R4, R5, R-GT, GT2, N-GT, GT3, 1, 2, 3, 4, 5, A, B, N, Super 1600, Super 2000-Rallye, RRC, WRC, R4-Kit oder Gruppe A-Kit gemäß Anhang J zum ISC der FIA**

Alle für diese genannten FIA-Gruppen homologierten bzw. ehemals homologierten Fahrzeugteile dürfen in allen Wettbewerbsfahrzeugen der RSC-Gruppe TC verwendet werden, soweit diese Teile gemäß dieses technischen Reglements zugelassen sind.

Die Vorgaben und Anforderungen dieser technischen Bestimmungen sind zu beachten, das gilt auch für die Form der Motorhaube und die erlaubten Änderungen des Innenradhauses.

Alle per ES-, ET-, VO-, VF-, VK-, Super 1600-Nachtrag oder Super 2000-Rallye-Nachtrag homologierte Getriebe sind in der RSC-Gruppe TC zulässig, soweit hier nichts anderes bestimmt wurde.

Unter Einhaltung dieser Bestimmungen dürfen alle homologierten Bauteile auch einzeln zur Anwendung kommen.

Alle Wettbewerbsfahrzeuge und deren sämtlichen Bauteile mit FIA-Homologation sind zugelassen, mit Ausnahme der in Artikel 4 dieser technischen Bestimmungen genannten Fahrzeuggruppen gemäß Anhang J zum ISC der FIA. Nicht relevant ist hierbei die separate Homologationsverlängerungsliste der FIA.

Alle Nachweise hat der Teilnehmer durch Vorlage des Homologationsblattes zu erbringen.

#### Art. 3.3

##### **Leistungsbegrenzung**

Die maximal zulässige Motorleistung muss den Bestimmungen des gültigen RSC-Rallye-Reglements des RSC e. V. entsprechen. Motoren mit mehr Motorleistung, auch serienmäßig, sind diesen Bestimmungen anzupassen.

Diese Bestimmungen sind auch gültig für FIA-homologierte bzw. ehemals FIA-homologierte Wettbewerbsfahrzeuge.

#### Art. 4

##### **Nicht zugelassene Wettbewerbsfahrzeuge und Teile**

Nicht zugelassen sind dabei folgende Wettbewerbsfahrzeuge bzw. Fahrzeugteile und Bauteile für die Wettbewerbsfahrzeuge:

- die Fahrzeughöhe überschreitet 1.600 mm,
- Elektro-, Hybrid- und Wasserstoffantriebssysteme – diese Systeme müssen komplett entfernt werden, sie nur außer Betrieb zu setzen, reicht damit allein nicht aus,
- Super Touring-Fahrzeuge (Gruppe ST), Super 2000-Tourenwagen (Gruppe TC1 und TC2) sowie Touring Car Racing-Fahrzeuge (Gruppe TCR) und Nationale bzw. Next Generation Touring Car-Fahrzeuge (NGTC, TCN-1 und TCN-2), außer sie entsprechen dem Reglement der RSC-Gruppe TC,
- nachgebaute und originale FIA-Gruppe 5-Fahrzeuge,
- Wettbewerbsfahrzeuge wie auch Fahrzeugteile mit einer Homologation für die FIA-Gruppen WRC, RRC, GT2, N-GT, GT3, R-GT, R4-Kit und R5 sowie Rally1, Rally2 und Rally2-Kit gemäß Anhang J zum ISC der FIA samt aller, für diese FIA-Gruppen homologierten Änderungen, sind für alle Wettbewerbsfahrzeuge der RSC-Gruppe TC nicht zulässig. Alle Ausnahmen davon sind in diesem Reglement explizit genannt.

Wettbewerbsfahrzeuge, deren Konstruktion eine ernste Gefahr darzustellen scheint oder von seinem äußeren Erscheinungsbild dem Ansehen des Rallyesports in der Öffentlichkeit schadet, sind vom sportlichen Wettbewerb ausnahmslos auszuschließen.

#### Art. 4.1

##### **Nicht zugelassene Bauteile des Antriebsstranges**

Alle Bauteile des Antriebsstranges vom Getriebe bis einschließlich der Antriebswellen, inklusive deren Funktionssysteme, wie Hydraulikpumpen, Differentiale, usw., welche ausschließlich für Wettbewerbsfahrzeuge der Gruppen WRC, RRC, R5 und R4-Kit, Rally1, Rally2, Rally2-Kit, GT3, GT2, N-GT und R-GT gemäß Anhang J zum ISC der FIA homologiert wurden, dürfen auch in dem betreffenden Grundmodell nicht verwendet werden.

Diese Nichtzulassung betrifft dabei auch sämtliche Homologations-Nachträge, die ausschließlich für diese o. g. Gruppen der FIA gültig sind, und sie gilt auch dann völlig uneingeschränkt weiter, wenn solche Bauteile folgend freigestellt worden sind.

#### Art. 5

##### **Hubraumklassen und Mindestgewichte**

a) Hubraumklassen: Die Wettbewerbsfahrzeuge werden in die folgenden 14 Hubraumklassen eingeteilt:

1. Klasse		bis 500 cm <sup>3</sup>
2. Klasse	über 500 cm <sup>3</sup>	bis 600 cm <sup>3</sup>
3. Klasse	über 600 cm <sup>3</sup>	bis 700 cm <sup>3</sup>
4. Klasse	über 700 cm <sup>3</sup>	bis 850 cm <sup>3</sup>
5. Klasse	über 850 cm <sup>3</sup>	bis 1.000 cm <sup>3</sup>
6. Klasse	über 1.000 cm <sup>3</sup>	bis 1.150 cm <sup>3</sup>
7. Klasse	über 1.150 cm <sup>3</sup>	bis 1.300 cm <sup>3</sup>
8. Klasse	über 1.300 cm <sup>3</sup>	bis 1.400 cm <sup>3</sup>
9. Klasse	über 1.400 cm <sup>3</sup>	bis 1.600 cm <sup>3</sup>
10. Klasse	über 1.600 cm <sup>3</sup>	bis 2.000 cm <sup>3</sup>
11. Klasse	über 2.000 cm <sup>3</sup>	bis 2.500 cm <sup>3</sup>
12. Klasse	über 2.500 cm <sup>3</sup>	bis 3.000 cm <sup>3</sup>
13. Klasse	über 3.000 cm <sup>3</sup>	bis 3.500 cm <sup>3</sup>
14. Klasse	über 3.500 cm <sup>3</sup>	bis 4.250 cm <sup>3</sup>

b) Mindestgewichte: Abhängig vom jeweiligen Hubraum bzw. Einstufungshubraum (vgl. Artikel 6) sind folgende Mindestgewichte für die Wettbewerbsfahrzeuge vorgeschrieben:

Hubraumklasse in cm <sup>3</sup>	über ... bis	Mindestgewicht in kg	≤ 2V/Zyl.	> 2V/Zyl.
1. Klasse	bis 500:	500	525	
2. Klasse	über 500 bis 600:	530	555	
3. Klasse	über 600 bis 700:	560	585	
4. Klasse	über 700 bis 850:	585	615	
5. Klasse	über 850 bis 1.000:	630	660	
6. Klasse	über 1.000 bis 1.150:	675	705	
7. Klasse	über 1.150 bis 1.300:	710	750	
8. Klasse	über 1.300 bis 1.400:	755	795	
9. Klasse	über 1.400 bis 1.600:	790	840	
10. Klasse	über 1.600 bis 2.000:	865	930	
11. Klasse	über 2.000 bis 2.500:	945	1.020	
12. Klasse	über 2.500 bis 3.000:	1.035	1.110	
13. Klasse	über 3.000 bis 3.500:	1.125	1.200	
14. Klasse	über 3.500 bis 4.250:	1.215	1.290	

≤ 2V/Zyl. = bis zu 2 Ventile pro Zylinder

> 2V/Zyl. = mehr als 2 Ventile pro Zylinder

Die vorgeschriebenen Mindestgewichte der Wettbewerbsfahrzeuge müssen während der gesamten Veranstaltung eingehalten werden, diese Regelung gilt auch nach der Beendigung des sportlichen Wettbewerbs bis zur Öffnung des Ziel-Parc Fermes.

c) Bestimmung des Fahrzeuggewichtes:

Durch Wiegen des Wettbewerbsfahrzeugs vor, während und/oder nach der jeweiligen Veranstaltung ohne Insassen sowie ohne Nachfüllen und/oder Ablassen von Kraftstoff und anderen Flüssigkeiten, die im Wettbewerbsfahrzeug mitgeführt wurden.

d) Einbau von Ballast im Wettbewerbsfahrzeug und die Anforderungen an diesen Ballast:

- ist zulässig,

- muss aus festem Material bestehen,
  - muss mit dem Boden des Fahrgastraumes oder Kofferraumes fest verschraubt bzw. verschweißt sein,
  - alle Ersatzräder und das Bordwerkzeug gelten als Ballast.
- e) Leistungsgewicht:  
Es ist die Leistungsgewichtsregelung gemäß Artikel 4.1 des RSC-Rallye-Reglements des RSC e. V. einzuhalten.

#### Art. 5.1

##### Wertungsklasseneinteilung

Siehe Artikel 4.4 des RSC-Rallye-Reglements des RSC e. V.

#### Art. 6

##### Einstufungshubraum und Hubraumfaktoren

- a) Hubraumfaktoren für Motoren mit Aufladung:
- für Ottomotoren mit Turbolader: 1,7
  - für Ottomotoren mit mechanischen Lader (Kompressor), z. B. G-Lader: 1,4
  - für Ottomotoren mit einer Kombination von Turbolader und mechanischem Lader: 2,0
  - für Dieselmotoren: 1,5
- b) Einstufungshubraum bei Rotationskolbenmotoren, z. B. sogenannte Wankelmotoren:  $1,5 \times (\text{maximales Kammervolumen} - \text{minimales Kammervolumen}) \times \text{Anzahl der Rotoren} \times \text{Hubraumfaktor}$  (gleich 1,0 bei reinen Saugmotoren).
- c) weitere Bestimmungen für den Einstufungshubraum:
- Für die Berechnung des Hubraums eines Wettbewerbsfahrzeuges wird die Kreiszahl  $\pi$  (Pi) mit dem Wert 3,1416 angesetzt.
  - Alle tatsächlichen und effektiven Hubräume der o. g. Wettbewerbsfahrzeuge werden mit dem jeweiligen Hubraumfaktor multipliziert und in die Hubraumklasse gemäß Artikel 5 dieser technischen Bestimmungen eingruppiert, die sich aufgrund dieser Berechnung ergibt.
- d) Hinweis zu Kompressoren und Turboladern:  
Alle in diesen technischen Bestimmungen für Kompressoren aufgeführten technischen Bestimmungen gelten für Turboladern sinngemäß, soweit jeweils nichts anderes festgelegt wurde.

#### Art. 7

##### Motor

- a) Motorblock:  
Der nachweislich für das jeweilige Grundmodell vorgesehene Motorblock (d. h. Kurbelgehäuse und Zylinder) kann beim betroffenen Fahrzeug beibehalten werden.
- Darüber hinaus sind alle Motorblöcke zulässig, die vom selben Fahrzeughersteller bzw. -konzern stammen wie das vorhandene Grundmodell und zwar unabhängig davon, ob dieser Fahrzeugkonzern zwischen den beiden betroffenen Fahrzeugherstellern aktuell noch besteht oder nicht mehr existent ist.
- Außerdem sind alle Motorblöcke zulässig, die von einem Motorenhersteller stammen oder von einem solchen um-/aufgebaut worden sind, der selbst nicht im Verzeichnis der Hersteller von Kraftfahrzeugen und Kraftfahrzeuganhängern des KBA und/oder in der FIA-Homologationsliste aufgeführt ist.
- Der Motorblock kann aber auch ein individueller Eigenbau sein.
- Alle Motorblöcke müssen dabei immer dieselbe Zylinderzahl besitzen, wie die ursprünglich verwendeten, d. h. die serienmäßig verfügbaren Motorblöcke des jeweiligen Grundmodells auch. Die erlaubte Zylinderanzahl ist dabei allerdings für alle Motorblöcke auf höchstens acht (8) Zylinder begrenzt.
- Bei Rotationskolbenmotoren (z. B. Wankelmotoren) ist das Rotationskolbengehäuse freigestellt. Außerdem ist die Anzahl der Rotoren bzw. Scheiben bzw. Läufer auf vier (4) begrenzt.
- Die serienmäßige bzw. homologierte Anzahl der Motoren muss beibehalten werden und ist damit nicht freigestellt.

Für alle nach diesem technischen Reglement zugelassenen Motorblöcke sind die Produktionsperiode und das Material des jeweiligen Motorblocks freigestellt.

b) Hubraum und Zylinder/Rotationskolbengehäuse:

Der Hubraum der Motoren, ist, unter Beachtung folgender Grenzwerte, für alle Wettbewerbsfahrzeuge freigestellt:

- Motoren ohne Aufladung: maximal 4.250 cm<sup>3</sup> Hubraum,
- Motoren mit Turbolader: maximal 2.500 cm<sup>3</sup> Hubraum,
- Motoren mit Kompressor: maximal 3.040 cm<sup>3</sup> Hubraum,
- Motoren mit einer Kombination aus Turbolader und Kompressor (d. h. mechanischem Lader): 2.120 cm<sup>3</sup> Hubraum.

Der Hub der Kolben und/oder die Form der Zylinderbohrungen im Motorblock bzw. die Form, Art, Ein- und Auslässe sowie Abmessungen des Rotationskolbengehäuses und das gesamte Innere dieses Gehäuses und dessen Material sind freigestellt.

Das Ausbuchen der Zylinder/Gehäuseinnenwandung ist erlaubt.

c) Bearbeitung des Motors und des Motorblockes:

Die Materialabnahme durch Bearbeitung des Motors, wie das Planen der Dichtfläche, Änderungen am und/oder im Motorblock oder das Anbringen von Gewindebohrungen, ist zulässig.

Das Hinzufügen von Material in homogener Form (z. B. durch Schweißen, Kleben, Elektrolyse usw.) ist in jeglicher Art erlaubt.

Das Hinzufügen von Material in nicht homogener Form ist ausschließlich für die Reparatur und Gestaltung von Gewindebohrungen (z. B. Gewindeeinsätze und Schraubverbindungen) zulässig.

Auch für das Einbringen und/oder Ändern von Steuerzeiten und Einlasskanälen ist es zulässig am serienmäßigen, homologierten oder verwendeten Motorblock lokal Material zu entfernen und/oder hinzuzufügen.

Die serienmäßige Öffnung für den Ölmesstab darf durch Hinzufügen von Material verschlossen werden.

d) Zylinderkopf: freigestellt, samt aller Dichtungen

Für das betreffende Grundmodell homologierte Zylinderköpfe dürfen angepasst und bearbeitet werden, unter Berücksichtigung des Artikels 7.3 dieser technischen Reglements.

e) Umbau von Turbo- und Saugmotor:

Ein Motor mit Turbolader bzw. mechanischem Lader darf durch einen Saugmotor ersetzt werden, umgekehrt jedoch nicht.

Das Hinzufügen eines für das Grundmodell systemfremden Laders ist nicht zulässig, so darf zu einem serienmäßigen Abgas-turbolader kein G-Lader hinzugefügt werden oder umgekehrt.

Es ist zulässig, einen Motor mit jeglicher Art von Aufladung (z. B. Abgasturbolader oder mechanischer Lader) in einen reinen Saugmotor umzubauen, umgekehrt ist es jedoch nicht erlaubt.

Ein Ottomotor kann durch einen Dieselmotor ersetzt werden, oder umgekehrt, jedoch unter der Bedingung, dass nur dann ein Otto- oder Dieselmotor jeweils mit Aufladung verwendet werden darf, wenn ein hier zugelassenes Aufladungssystem bereits serienmäßig beim dazugehörigen Grundmodell zusammen mit dem neu verwendeten Motorentyp vorhanden war bzw. ist.

f) Serienmäßige Gasanlagensysteme:

Wettbewerbsfahrzeuge mit serienmäßigem Gasanlagensystem zum Antrieb aus Erdgas, Bioerdgas, Autogas, Flüssigerdgas oder Flüssiggas sind zulässig.

g) Umbauten zur Umrüstung des Wettbewerbsfahrzeuges auf eine nichtserienmäßige Gasanlage:

Alle Umbauten zum Antrieb aus Erdgas, Bioerdgas, Autogas, Flüssigerdgas oder Flüssiggas erforderlich sind, sind zulässig unter folgenden besonderen Bestimmungen:

- Das verwendete System muss eine Zulassung gemäß ECE-Richtlinie R 115 haben.
- Das gesamte System muss den technischen Vorgaben der ECE-Richtlinie R 67 entsprechend eingebaut sein.



- Alle Komponenten des Komplettsystems sowie die technischen Anforderungen an die Einzelbauteile des Systems müssen den ECE-Richtlinien R 110 (für Erd- und Bioerdgassysteme) sowie R 67-01 (für Flüssig- und Flüssigerdgassysteme) entsprechen.
- Nach dem Einbau, d. h. der Nachrüstung, ist eine Gassystemeinbauprüfung (GSP) von einer anerkannten und fachkundigen Person vorzunehmen.
- Alle Nachweise sind vom Teilnehmer zu erbringen.

h) Für den Betrieb aller Wettbewerbsfahrzeuge mit einem Gasanlagensystem gilt folgendes:

- Die Gasanlage muss im Zusammenhang mit einer Hauptuntersuchung (HU gemäß § 29 StVZO) periodisch oder nach einem besonderen Anlass (z. B. Unfall, Feuer, Reparatur, usw.) einer gesonderten Gasanlagenprüfung (GAP) von einer anerkannten und fachkundigen Person unterzogen werden. Der Nachweis ist vom Teilnehmer zu erbringen und darf nicht älter als 24 Monate sein.
- Die Vorgaben für die Prüfung von Druckgasbehältern sind zu beachten, d. h. es ist eine zweijährige (2) periodische Prüfung vorzunehmen sowie ggf. auch eine Prüfung gemäß Druckbehälter-Verordnung (DruckbehVO).
- Alle Nachweise sind vom Teilnehmer zu erbringen.

i) Umrüstung auf Rapsöl- und Pflanzenölkraftstoffe:

Alle Umbauten die zur Umrüstung des Fahrzeuges auf einen Antrieb aus Rapsöl- oder Pflanzenölkraftstoff erforderlich sind, sind ebenfalls zulässig gemäß den jeweiligen Vorschriften.

j) Einbauposition des Motors und Kurbelwellenachse:

Die Einbauposition des Motors ist innerhalb des ursprünglichen Motorraums freigestellt. Die Kurbelwellenachse ist freigestellt.

k) Schmierstoffe des Motors: freigestellt

l) Weitere Bauteile des Motors, Ölwanne und Gaspedal:

Für alle Bauteile des Motors gilt, eine Freistellung gilt auch in Bezug auf das Material und die Herstellungsart dieser Bauteile.

Das Gaspedal und alle weiteren Bauteile des Motors, wie Gemischaufbereitung, Zündanlage, Kraftstoffpumpen, Hilfs- und Nebenaggregate, Steuergeräte, Luftkühler, Wasserkühler, Ladeluftkühler, Filter, Dichtungen, Schwungrad, die durch diese technischen Bestimmungen an anderer Stelle nicht explizit eingeschränkt oder beschränkt worden sind, sind freigestellt.

Selbiges gilt auch für Nocken- und Kurbelwellen – samt deren Möglichkeiten zur Verstellung – sowie Kolben, Rotoren bzw. Scheiben bzw. Läufer, Ölschleuderbleche, Lager, Ventildeckel und Pleuel, als auch für Ölwanne, Luftfilter samt Gehäuse, Ansaugkanäle, die gesamte Ansaugbrücke samt Ansaugrohre, alle Drosselklappen und alle Motoraufhängungsteile (Motorböcke).

m) Ansaugtrichter und Einspritzanlagen:

Die Ausführung und Bauart aller verwendeten Ansaugtrichter des Motors ist freigestellt, sie dürfen somit auch in jeglicher Art verstellbar ausgeführt sein.

Die Bauart und der Typ der gesamten Vergaser- bzw. Einspritzanlage sind freigestellt, somit dürfen z.B. auch sämtliche Einzeldrossel- bzw. Flachschiebereinspritzanlagen verwendet werden.

n) Kühlmittel für Luft-, Wasser- und Ölkühler:

Die Kühlmittel für Luft-, Wasser- und Ölkühler sind freigestellt.

o) Turbolader und mechanischer Lader:

Das serienmäßige bzw. für das Grundmodell homologierte Aufladungssystem, z. B. Abgasturbolader oder mechanische Lader wie Complex- und G-Lader, darf vollständig geändert werden.

Der Ladedruck des Turboladers wie auch die Marke und die Ausführung des gesamten Aufladungssystems sind freigestellt.

Ein Turbolader eines Dieselfahrzeuges darf in einem Wettbewerbsfahrzeug mit Ottomotor verwendet werden oder auch umgekehrt.

Die Anzahl der Lader darf nicht erhöht werden.

p) Bestimmungen für den Luftmengenbegrenzer:

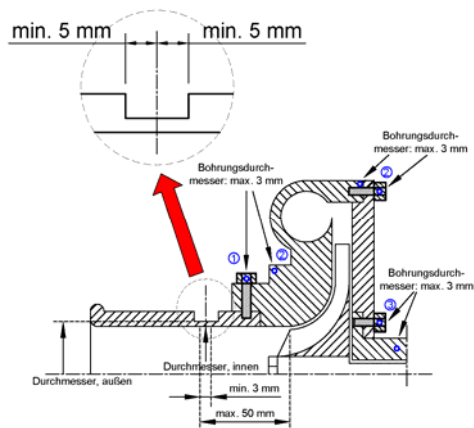
Bei Motoren mit Aufladung jeder Art ist ein Luftmengenbegrenzer vorgeschrieben. Nur Wettbewerbsfahrzeuge mit mechanischen Ladern, wie einem G-Lader, usw., sind von dieser Vorschrift ausgenommen.

Die gesamte Luft, welche in die Zylinder des Motors gelangt und der Versorgung des Motors dient, muss durch den Luftmengenbegrenzer geführt werden. Jegliche Art von Bypass ist verboten.

Der Luftmengenbegrenzer muss erschütterungsresistent und kraftschlüssig am jeweiligen Kompressorgehäuse befestigt sein.

Der Luftmengenbegrenzer muss so am Turbolader befestigt sein, dass zwei (2) Schrauben komplett vom Kompressorgehäuse oder vom Luftmengenbegrenzer entfernt werden müssen, um den Luftmengenbegrenzer vom Kompressor zu entfernen.

Eine Befestigung mit einer Nadel- bzw. Madenschraube ist nicht zulässig.



vgl.: Zeichnung 254-4 im Anhang J zum ISC der FIA

Bohrung(en) für Verplombung ① am Luftbegrenzer, ② am Kompressorgehäuse, ③ am Turbinengehäuse.

Einzig und alleine zur Montage eines Luftbegrenzers ist es erlaubt, lokal Material am Kompressorgehäuse gemäß dieses technischen Reglements zu entfernen oder hinzuzufügen.

Die Köpfe der verwendeten Befestigungsschrauben müssen gebohrt sein, um eine Verplombung der Bauteile zu ermöglichen.

Der Luftmengenbegrenzer muss ein zusammenhängendes Bauteil sein und aus einem Material gefertigt sein. Er darf nur zum Zwecke seiner Befestigung und zur Verplombung gebohrt sein.

Die Verplombung des Luftmengenbegrenzers muss dabei möglich sein zwischen den jeweiligen Befestigungsschrauben sowie:

- ① dem verwendeten Luftmengenbegrenzer bzw. der Befestigung des Luftmengenbegrenzers am Kompressorgehäuse,
  - ② dem Kompressorgehäuse bzw. dessen Flanschbefestigung,
  - ③ dem Turbinengehäuse bzw. dessen Flanschbefestigung,
- Siehe jeweils vorstehende Zeichnung

q) Dimensionierung der Luftmengenbegrenzer:

- für Ottomotoren:  
Innendurchmesser: maximal 34 mm  
Außendurchmesser: maximal 40 mm
- für Dieselmotoren:  
Innendurchmesser: maximal 37 mm  
Außendurchmesser: maximal 43 mm
- für zwei (2) parallele Kompressoren aller Motorentypen:  
Innendurchmesser: jeweils maximal 24 mm  
Außendurchmesser: jeweils maximal 30 mm

Die genannten Innendurchmesser der Luftmengenbegrenzer müssen jeweils über eine Länge von mindestens 3 mm aufrechterhalten werden. Diese Länge wird gemessen stromabwärts senkrecht zur vorhandenen Symmetrieachse des Luftmengenbegrenzers. Gemessen stromaufwärts darf sich diese genannte Symmetrieachse aber wiederum im lichten Abstand von höchstens 50 mm zur äußeren oberen Kante der Kompressorschaukeln des vorhandenen Kompressors befinden (vgl. obenstehende Zeichnung).

Die genannten Außendurchmesser des Luftmengenbegrenzers muss über eine Distanz von mindestens 5 mm auf jeder Seite der Symmetrieachse eingehalten werden.

Alle genannten Durchmesser der Luftmengenbegrenzer müssen jederzeit eingehalten werden, unabhängig von den Temperatur- und Witterungsbedingungen.

Falls der Einlassdurchmesser am Kompressor jeweils den o. g. und dazugehörigen Innendurchmesser nicht überschreitet, ist ein zusätzlicher Luftmengenbegrenzer nicht erforderlich.

Die Kompressoren, welche die o. g. Einlassdurchmesser nicht überschreiten, können beibehalten werden.

r) Launch-Control-System und Anti-Lag-System (ALS):  
Jegliche Art von Launch-Control-Systemen sowie Anti-Lag-Systemen (ALS) ist zulässig.

#### Art. 7.1

##### Abgasvorschriften

Die Abgasvorschriften gemäß dem RSC-Rallye-Reglement des RSC e. V. müssen beachtet werden.

Die Wettbewerbsfahrzeuge müssen mindestens die Euronorm nach Anlage XXV zur StVZO erfüllen und mit einem Katalysator, der die Anforderungen gemäß den Vorschriften des RSC-Rallye-Reglements des RSC e. V. erfüllt, ausgerüstet sein.

#### Art. 7.2

##### Partikelfilter für Wettbewerbsfahrzeuge mit Dieselmotor

Die Verwendung eines Partikelfilters ist vorgeschrieben. Die auf dem jeweiligen Homologationsblatt beschriebenen Kraftstoff-additive dürfen verwendet werden.

#### Art. 7.3

##### Weitere Bestimmungen für FIA-homologierte Wettbewerbsfahrzeuge

Für Wettbewerbsfahrzeuge mit gültiger FIA-Homologation muss der verwendete Motorblock der Homologation entsprechen.

Über die Homologation hinausgehende Änderungen am Zylinderkopf und im Motorblock sind nicht zulässig.

Der homologierte Hubraum darf nicht verändert werden.

Nicht relevant ist hierbei die separate Homologationsverlängerungsliste der FIA. Nach Ablauf der FIA-Homologation entfällt diese Bestimmung.

Den Nachweis hierfür hat der Teilnehmer zu erbringen.

#### Art. 8

##### Abgasanlage und Geräuschvorschriften

a) Abgasanlage: freigestellt, soweit folgend nichts anderes bestimmt ist.

b) Mündungen der Abgasanlage:

Alle Mündungen der Abgasanlage müssen entweder nach hinten oder zur Seite gerichtet sein. Die Mündung eines zur Seite gerichteten Auspuffs muss dabei immer hinter der Radstandsmitte liegen.

c) Abgasendrohr:

Abgasendrohre dürfen maximal 100 mm senkrecht gemessen von der vorhandenen Außenkante der Wettbewerbskarosserie unter dem Fahrzeugboden enden, jedoch nicht über die vorhandene Außenkante der Wettbewerbskarosserie hinausragen.

Die Abgasanlage muss ein separates Bauteil sein und außerhalb der Wettbewerbskarosserie liegen.

d) Heckabschlussblech:

Für die Durchführung der Abgasendrohre dürfen im Heckabschlussblech eine oder auch mehrere Öffnungen mit einer Gesamtfläche von insgesamt maximal 150 cm<sup>2</sup> vorhanden sein bzw. nachträglich angebracht werden. Die Unterkante dieser Öffnungen muss dabei mit der Unterkante des Heckabschlussbleches bündig abschließen. Die Endrohre der Abgasanlage dürfen, unter Beibehaltung der zulässigen Gesamtfläche dieser Öffnungen, auch komplett innerhalb des serienmäßigen Heckabschlussbleches liegen bzw. durch dieses geführt werden.

e) Geräuschvorschriften:

Die Vorschriften gemäß dem RSC-Rallye-Reglement des RSC e. V. müssen eingehalten werden.

#### Art. 9

##### Antriebssysteme, Getriebe und Kraftübertragung

a) Antriebssysteme:

Allradantrieb: ist zulässig, wenn er serienmäßigen beim Grundmodell vorhanden oder für dieses Grundmodell gemäß Artikel 3.1 homologiert ist bzw. war.

Zweiradantrieb: reine Heck- und Frontantriebe sind zulässig

Umbau des vorhandenen Antriebssystems: Ein Frontantriebssystem darf vollständig zu einem Heckantriebssystem umgebaut werden oder auch umgekehrt. Ein Zweiradantriebssystem darf jedoch nicht in ein Allradantriebssystem umgebaut werden oder umgekehrt, außer dieses Antriebssystem war/ist beim Grundmodell so auch verfügbar.

b) Kraftübertragende Teile und deren Betätigung:

Alle kraftübertragenden Teile sind freigestellt, dazu gehören z. B. die Kupplung, die Getriebeaufhängungsteile, alle Differentiale, der gesamte Achsantrieb und alle Kardan- wie auch Antriebswellen bzw. Steckachsen, soweit nichts anderes bestimmt ist.

Die Art der Betätigung aller kraftübertragenden Teile (z. B. Schaltkulisse des Getriebes, Kupplungspedal) ist freigestellt.

Alle kraftübertragenden Teile können auch von ihrem/Ihrer ursprünglichen Raum/Grundposition entfernt werden und an einem anderen Ort innerhalb Wettbewerbskarosserie montiert sein, z. B. vor oder hinter dem Motor, an der Antriebsachse.

c) Getriebe:

Das Getriebegehäuse, die Übersetzungsverhältnisse, das Getriebeinnere und die Anzahl der Gänge sind freigestellt.

Das Getriebe muss mit einem funktionierenden Rückwärtsgang ausgerüstet sein.

d) Schaltssystem: freigestellt, weitere, zwischengeschaltete mechanische und/oder elektronische Vorrichtungen im Schaltssystem sind zulässig.

Eine ursprüngliche H-Schaltung darf demnach durch eine sequenzielle Schaltung und/oder eine sogenannte Wippen-schaltung (Paddle Shift) am Lenkrad ersetzt werden.

e) Fliehkraftkupplungen:

Die Verwendung von Fliehkraftkupplungen ist zulässig.

Folgende Bestimmungen sind dabei allerdings einzuhalten:

1. Warnlampe für eingelegten Gang: Eine Warnlampe muss im Sichtbereich des Fahrers aufleuchten wenn der 1. Gang eingelegt ist.

Diese Warnlampe darf erlöschen, wenn der Motor steht oder wenn sich die Antriebsräder drehen.

2. Ausrückmöglichkeit und Anfahren: Der Fahrer muss die Kupplung in jedem Fahrzustand öffnen können und zwingend zusätzlich zum Gaspedal eine (1) technische Einrichtung aktiv betätigen, um Anfahren zu können.

f) Verändern der Einbauposition von Motor und Getriebe:

Der Motor darf innerhalb des dafür vorgesehenen Motor-raums bis an die originale Spritzwand gerückt werden.

Ein an den Motor angeflanshtes Getriebe darf vom Motor demontiert und an einem anderen Ort innerhalb der Wettbewerbskarosse untergebracht werden.

Das Getriebe darf auch in den Bereich der Hinterachse (Transaxle) versetzt werden.

- g) Kühlvorrichtungen für Getriebe und Differenziale: freigestellt, dies gilt auch für deren Einbauort und Kühlmittel
- h) Schmierstoffe für Getriebe und Differenziale: freigestellt
- i) Zwischenübersetzungen: Das Hinzufügen jeder Art von Zwischenübersetzungen ist erlaubt.
- j) Maßnahmen zur Traktionsverbesserung: freigestellt, Traktionskontrollsysteme sind zulässig
- k) Radnaben: freigestellt

#### Art. 10

##### Bremsanlage

Eine gleichzeitig auf die Vorder- und Hinterräder wirkende Zweikreisbremsanlage gemäß Artikel 253.4 im Anhang J zum ISC der FIA ist vorgeschrieben. Diese gesamte Bremsanlage muss deshalb auch durch dasselbe Pedal betätigt werden.

Eine (1) Feststellbremse muss vorhanden sein, deren Ausführung, z. B. mittels der Fly-Off-Bremseinrichtung, freigestellt ist.

Darüber hinaus ist die gesamte Bremsanlage freigestellt. Das betrifft auch das o. g. Bremspedal selbst sowie alle Einrichtungen zur Bremsenkühlung, die Art der Bremsenkühlung, das verwendete Kühlmittel, die verwendete Bremsflüssigkeit und deren Flüssigkeitsbehälter, der jedoch fest verschließbar sein muss, sowie alle weiteren technischen Hilfsmittel und die gesamte Fly-Off-Bremseinrichtung.

#### Art. 11

##### Lenkung

Die Lenkung ist gemäß den Vorgaben des Artikels 253.4 im Anhang J zum ISC der FIA freigestellt. Darüber hinaus gilt zudem:

- a) Lenkradschloss bzw. Diebstahlsicherung: Das Lenkradschloss bzw. die Diebstahlsicherung darf außer Funktion gesetzt bzw. ausgebaut werden.
- b) Lenkrad: freigestellt, der Lenkradkranz muss jedoch querschnitts-durchgängig geschlossen sein. Das Lenkrad darf abnehmbar montiert sein.
- c) Lenksäule: Die Lenksäule muss der Serie bzw. Homologation des Grundmodells entsprechen oder durch eine Lenksäule eines anerkannten Fahrzeugherstellers ersetzt werden oder ein Steer-by-Wire-System sein mit einer Zulassung für den öffentlichen Straßenverkehr gemäß ECE-Richtlinie R 79. Der Hersteller ist freigestellt.

Durch geeignete bauliche Maßnahmen, wie Teleskop, Gelenke oder Verformungselemente, muss die Lenksäule so ausgeführt sein, dass sie bei unfallartigen Stößen in axialer Richtung um mindestens 100 mm nachgeben kann.

- d) Allradlenkung: Einer nichtserienmäßigen Nachrüstung oder Einrichtung einer Allradlenkung mit Hilfe des zusätzlichen Einbaus von Lenkgetrieben und Spurstangen an der Hinterachse ist nicht zulässig. Ist eine solche Allradlenkung serienmäßig beim Grundmodell vorhanden, darf diese beibehalten bzw. verwendet werden.

#### Art. 12

##### Radaufhängung und Fahrwerk

- a) Radaufhängung und Fahrwerksteile: freigestellt

Die Schutzvorrichtungen für sämtliche Teile der Radaufhängung und des Fahrwerks sind freigestellt. All diese Bauteile müssen jedoch fest an der Karosserie und/oder an dem jeweiligen Radaufhängungselement bzw. Fahrwerksteil befestigt sein.

- b) Befestigungspunkte der Radaufhängung: Es dürfen beliebig weitere bzw. neue Befestigungspunkte angebracht sowie die ursprünglichen Befestigungspunkte verändert und/oder entfernt werden.
- c) Radstand: Der ursprüngliche, d. h. serienmäßige bzw. homologierte Radstand muss beibehalten werden (Toleranz:  $\pm 1$  Prozent).
- d) radgeometrischen Daten (z. B. Spurweite, Vorspur, Sturz): freigestellt
- e) Federn, Lager, Stoßdämpfer und Stabilisatoren sowie Stütz- bzw. Domlager und deren Befestigungspunkte: freigestellt
- f) Stehbolzenbefestigung: Eine Stehbolzenbefestigung anstelle der serienmäßigen Radbefestigung ist zulässig, wobei die Materialgüte und der Durchmesser dieser Stehbolzen mindestens denen der Originalschrauben entsprechen müssen.

#### Art. 13

##### Räder, Reifen und Felgen

- a) Regelungen aus dem RSC-Rallye-Reglement des RSC e. V.: Es gelten die Bestimmungen und Vorschriften des Artikels 5 zum RSC-Rallye-Reglement des RSC e. V. sowie der Anhang IV zum RSC-Rallye-Reglement des RSC e. V.

- b) Vertrieb: Der Reifen muss handelsüblich sein, d. h. in Prospekten, Warenlisten oder Anzeigen des Reifenherstellers, Reifenhändlers oder Runderneuerers abgebildet und/oder für jedermann frei erhältlich sein bzw. erhältlich gewesen sein.

- c) Reifen, Felgen und Räder: darüber hinaus freigestellt.

- d) Profilierungsvorschriften: Es gelten für die Reifen gesonderte Profilierungsvorschriften (siehe Anhang IV zum RSC-Rallye-Reglement des RSC e. V.).

- e) Distanzscheiben: sind zulässig.

- f) zulässige Breite der Reifen: Abhängig vom Hubraum bzw. Einstufungshubraum (siehe Artikel 6 dieser technischen Bestimmungen) dürfen zu keiner Zeit der Veranstaltung die folgenden maximal zulässigen Breiten der Reifen inkl. Felgen überschritten werden:

	bis 1.000 cm <sup>3</sup> :	9 Zoll/229 mm
über 1.000 cm <sup>3</sup>	bis 1.400 cm <sup>3</sup> :	10 Zoll/254 mm
über 1.400 cm <sup>3</sup>	bis 1.600 cm <sup>3</sup> :	11 Zoll/280 mm
über 1.600 cm <sup>3</sup>	bis 2.000 cm <sup>3</sup> :	12 Zoll/305 mm
über 2.000 cm <sup>3</sup>	bis 3.000 cm <sup>3</sup> :	13 Zoll/331 mm
über 3.000 cm <sup>3</sup>	bis 4.250 cm <sup>3</sup> :	14 Zoll/356 mm

#### Art. 13.1

##### Bestimmung der Breite der Reifen samt Felge

Die Bestimmung der Breite der Reifen samt Felgen erfolgt durch die Messung des jeweils kompletten Rades, welches rennfertig montiert am Wettbewerbsfahrzeug sein muss, während dieses ohne Insassen frei auf den eigenen Rädern steht.

Diese Messung der Breite erfolgt dabei an einem beliebigen Punkt des Reifens inkl. des vorhandenen Felgenhorns (nicht Radschüssel). Die Messung der Breite darf dabei aber nicht im Bereich der Reifenaufstandsfläche durchgeführt werden.

#### Art. 13.2

##### Ersatzrad

Das Mitführen eines (1) Ersatzrades ist nicht zwingend vorgeschrieben. Mehr als zwei (2) Ersatzräder dürfen im Wettbewerbsfahrzeug zeitgleich jedoch nicht mitgeführt werden.

Die Ersatzräder dürfen nicht in dem für Fahrer oder Beifahrer vorgesehenen vorderen Raum untergebracht sein und keine Veränderungen der Karosserieaußenansicht verursachen.

Jedes Ersatzrad muss ohne Ausnahme sicher befestigt sein.

Auch für die verwendeten Ersatz- und Reserveräder gelten die Bestimmungen dieses technischen Reglements.

## Art. 14

### Karosserie und Fahrgestell

#### a) Erlaubte Verstärkungen wie Erleichterungen und deren Einschränkungen bezüglich Oberfläche, Volumen, Gewicht:

Die serienmäßige Karosserie und/oder das Fahrgestell gemäß Art. 251.2.5.1 und 251.2.5.2 im Anhang J zum ISC der FIA dürfen verstärkt oder erleichtert werden.

Alle Ausschnitten und Erleichterungen an einem Bauteil dürfen in Summe jeweils höchstens 30 % betragen, bezogen auf die serienmäßig vorhandene Oberfläche wie auch das serienmäßig vorhandene Volumen des jeweiligen Bauteils. Diese Werte können im Zweifelsfall sowohl rein rechnerisch durch Formeln als auch mit Hilfe von Vergleichsmessungen, z. B. im Vergleich mit einem nicht veränderten Serienbauteil, bestimmt werden.

Gewichtsveränderungen der Bauteile durch die Verwendung hier zulässiger Materialien sind darüber hinaus nicht beschränkt.

#### b) Nichterlaubte Verstärkungen und Erleichterungen:

Alle Teile, die zur Aufnahme und zur Befestigung des Motors, des Getriebes sowie von Lenkungs-, Brems- und/oder Radaufhängungsteilen dienen, dürfen nicht erleichtert werden.

Das Entfernen bzw. Ausschneiden von großflächigen Bauteilen ist nicht zulässig. Ausgenommen hiervon darf nur die Trennwand zwischen Wasserkasten und Motorraum entfernt werden. Es ist dafür jedoch eine Querstrebe zwischen den Federbeindomen bzw. den oberen Radaufhängungspunkten anzubringen zur Sicherstellung der Stabilität der Wettbewerbskarosserie.

Es ist nicht gestattet, erleichterte Teile zu verstärken oder verstärkte Teile zu erleichtern.

#### c) Türschweller:

Die Türschweller dürfen nicht erleichtert werden.

Zur Anbringung von Wagenheber-/Einsteckbockaufnahmen und für die Abgasdurchführung dürfen die Türschweller örtlich geändert bzw. angepasst werden.

#### d) Äußere Form der Karosserie:

Die äußere Form der Originalkarosserie muss beibehalten werden, ausgenommen hiervon sind die Kotflügel und die hier erlaubten, aerodynamischen Hilfsmittel.

#### e) Kühlergrill und Frontblech:

Die serienmäßige bzw. homologierte Form des Kühlergrills muss beibehalten werden. Es sind aber Änderungen des Kühlergrills erlaubt, die beim Umbau der Beleuchtungseinrichtungen gemäß Artikel 22 dieser technischen Bestimmungen notwendig sind.

Bei allen Wettbewerbsfahrzeugen dürfen im Frontblech zwischen den Scheinwerfern weitere, nichtserienmäßige sowie homologierte Öffnungen für Kühleinlässe angebracht werden.

#### f) Fahrzeugboden:

Der Fahrzeugboden darf unter Beachtung der nachfolgenden Bestimmungen in jeglicher Art und Weise geändert werden:

- Die Höhe der Oberkante der Türschweller darf dabei nicht überschritten werden, einzige Ausnahme stellt hierbei nur der Einbau des Kraftstoffbehälters im Kofferraum gemäß Artikel 23 dieser technischen Bestimmungen dar.
- für alle erlaubten Umbauten bzw. Änderungen, z. B. des Antriebssystems, der Abgasanlage und des Kraftstofftanks.
- um den Fahrzeugboden zu verstärken.

#### Materialien und Tragfähigkeit des Fahrzeugbodens:

- Die serienmäßigen und/oder homologierten Bauteile des Fahrzeugbodens bzw. der Bodengruppe dürfen nur durch Bauteile aus Metall und/oder aus zugelassenen Kohlefaserverbundwerkstoffen jeweils mit einer vorgeschriebenen Mindestmaterialstärke von 1,5 mm ausgetauscht werden.
- Der Fahrzeugboden muss eine Tragfähigkeit besitzen, die im Stande ist eine (1) Person von mindestens 125 kg Körpergewicht zu tragen, ohne dadurch Schaden zu nehmen.

#### g) Antriebstunnel:

Der Antriebstunnel darf für alle Teile des Antriebsstranges in jeglicher Form sowie Art und Weise örtlich angepasst werden. Dies gilt auch für alle erlaubten Umbauten des Antriebssystems.

#### h) Fahrzeugdach und Schiebe- bzw. Sonnendächer:

Das Fahrzeugdach muss mit Ausnahme der folgend erlaubten Änderungen und der Einrichtungen zur Fahrgastraumbelüftung durch das Fahrzeugdach serienmäßig sein.

Serienmäßige bzw. bauartgeprüfte Schiebe- bzw. Sonnendächer sind im Fahrzeugdach erlaubt. Diese müssen allerdings auf den Wertungsprüfungen im sportlichen Wettbewerb so geschlossen sein, dass keinerlei Gefährdung für die Insassen ausgeht. Somit ist nur ein Lüftungsspalt durch ein Ankippen des Schiebedaches erlaubt, jedoch kein flächiges Öffnen dieses Schiebedaches.

Ein vorhandenes Schiebe-/Sonnendach darf entfernt werden. Dessen Öffnung ist zu verschweißen mit dem gleichen Material – in Art und Stärke, bei einer Toleranz von 10 % – wie das Material der Serienkarosserie ausgeführt worden war bzw. ist.

#### i) Zierleisten und Stoßfänger bzw. Stoßstangen:

Alle Zierleisten und Stoßfänger bzw. Stoßstangen dürfen entfernt werden, außer diese sind fest, d. h. nicht separat entfernbar, in die Karosserie integriert (z. B. Porsche 911). Radkappen und/oder Radzierblenden, die nicht festverschraubt sind, müssen ausnahmslos vom Wettbewerbsfahrzeug entfernt werden. Nach dem Entfernen dieser Zierleisten und Radkappen dürfen keine scharfen Kanten durch u. a. Befestigungsklammern oder Achsmuttern am Wettbewerbsfahrzeug hervorstecken.

Serienmäßigen Stoßfänger bzw. Stoßstangen dürfen modifiziert und/oder auch durch andere, d. h. nichtserienmäßige oder homologierte Stoßfänger – beispielsweise sogenannte Spoilerstoßstangen, ersetzt werden. Dabei sind allerdings die Vorgaben dieser technischen Bestimmungen für aerodynamische Hilfsmittel vollumfänglich zu beachten. Darüber hinaus sind aber deren Material, Form wie auch Bauart freigestellt.

#### j) Fahrzeugbreite: maximal 2.000 mm (ohne Außenspiegel)

#### k) Unterfahrschutz:

Das Anbringen eines Unterfahrschutzes zum Schutz von Motor, Getriebe, Ölwanne, Kraftstofftank, usw. ist erlaubt. Sein Material ist freigestellt. Der Unterfahrschutz sollte jedoch so ausgeführt sein, dass ein auf dem Unterboden aufsitzendes Wettbewerbsfahrzeug sowohl vorwärts als auch rückwärts gezogen werden kann, ohne sich dabei mit dem Untergrund zu verkeilen.

#### l) pneumatische Wagenheber:

Fest am Wettbewerbsfahrzeug angebaute pneumatische Wagenheber sind erlaubt.

#### m) Position von mechanischen Bauteilen:

Es darf kein mechanisches Bauteil außerhalb der ursprünglichen Karosserie angebracht werden, darüber hinaus gelten die Vorgaben dieser technischen Bestimmungen.

Luft- und Wasserkühler dürfen auch außerhalb der Wettbewerbskarosserie montiert sein, solange sie unterhalb einer durch die Mitte der Radnaben gedachten horizontalen Ebene liegen und vertikal nicht über den Karosserierand hinausragen.

#### n) Kontakt des Wettbewerbsfahrzeuges zur Fahrbahn:

Kein Teil des Wettbewerbsfahrzeuges darf Kontakt zur Fahrbahn haben, ausgenommen natürlich der Räder (d. h. der Reifen samt Felgen), dies gilt auch dann, wenn die Reifen auf einer Fahrzeugseite des Wettbewerbsfahrzeuges gänzlich ohne Luft sind.

## Art. 15

### Türen, Motorhaube und Kofferraumhaube

a) Material: freigestellt, von außen nicht sichtbare Dämmmaterialien und Originalverkleidungen dürfen entfernt werden.

b) Beibehaltung der Originalform:

Die äußere Originalform bzw. die homologierte Form dieser Teile muss beibehalten werden, somit darf sich die äußere Form der Wettbewerbskarosserie durch die verwendeten Bauteile auch nicht verändern.

Außerdem müssen alle diese o. g. Bauteile jeweils einzeln gegen die serienmäßigen bzw. homologierten Originalteile austauschbar sein ohne andere Teile dadurch anpassen zu müssen.

c) Bestimmungen für die Fahrzeigtüren:

Die Scharniere und die Betätigungseinrichtungen der Türen sind freigestellt.

Das Originalschloss jeder Tür muss beibehalten werden.

An jeder Fahrer- und Beifahrertür muss eine Türverkleidung vorhanden sein. Die Türverkleidung darf entweder serienmäßig sein oder aus Metallblech mit einer Materialstärke von mindestens 0,5 mm, aus Kohlefaser mit einer Materialstärke von mindestens 1 mm oder aus einem anderen Material mit einer Materialstärke von mindestens 2 mm bestehen. Die Türverkleidungen müssen dabei alle beweglichen Teile der Türen, wie Scharniere, Schlösser und Fensterheberantriebe, usw. flächig und wirkungsvoll abdecken.

Die Verwendung von jeweils einem Crashpad in den Türen des Wettbewerbsfahrzeuges oder auch von energieabsorbierendem Material gemäß FIA-Prüfnorm 8866-2016 zum Ausfüllen der Hohlräume und der Räume zwischen der Außenseite der vorderen Türen und den Fahrersitzen wird zum Schutz der Fahrzeuginsassen bei seitlichen Kollisionen dringend empfohlen.

d) Bestimmungen für die Motor- und die Kofferraumhaube:

Die Befestigung der Motorhaube und der Kofferraumhaube sowie deren Scharniere sind freigestellt. Die Motorhaube muss von außen, ohne Zuhilfenahme von Werkzeug oder anderen Hilfsmitteln, leicht zu öffnen sein (siehe auch Artikel 34).

e) Luftöffnungen (Ausschnitte) in der Motorhaube sind nur unter den folgenden Bedingungen zulässig:

1. Die durch eine Öffnung evtl. entstandene Vertiefung muss durch ein engmaschiges Gitter (Maschenweite: max. 5 mm x 5 mm), welches ein Hindurchgreifen wirkungsvoll verhindert, abgedeckt werden. Dieses Gitter muss auch bewirken, dass die Sicht auf mechanische Bauteile erschwert wird.
2. Nicht serienmäßige, aufgesetzte Lufthutzen/NACA-Einlässe sind zulässig, wenn deren Oberkante nicht mehr als 80 mm höher liegt, als die danebenliegenden Flächen der Motorhaube.

## Art. 16

### Kotflügel und Radhaus

a) Material und Form: freigestellt, gleiches gilt auch für aufgesetzte Formteile und andere Kotflügelverbreiterungen

Die Form der Radausschnitte – nicht deren Abmessungen – muss jedoch beibehalten werden.

b) Abdeckung der Reifenlauffläche:

Die Kotflügel müssen senkrecht von oben gesehen ab der Radmitte die gesamte Reifenlauffläche abdecken.

c) Kühlöffnungen:

Die Kotflügel dürfen mit Kühlöffnungen versehen sein.

Kühlöffnungen, die sich in der Radabdeckung hinter den Hinterrädern befinden, müssen so gestaltet sein, dass die Reifen in horizontaler Ebene nicht sichtbar sind.

d) Abmessungen:

Die Abmessungen der Kotflügel sind definiert in Artikel 251.2.5.7 im Anhang J zum ISC der FIA definiert.

e) Stoßfänger und Kotflügel als zusammenhängendes Bauteil:

Es ist zulässig, dass die beiden vorderen Kotflügel und der/die Frontstoßfänger/-stoßstange bzw. die Frontschürze ein zusammenhängendes Bauteil sind. Gleiches gilt für die Heckschürze bzw. den/die Heckstoßfänger/-stoßstange und die beiden hinteren Kotflügel des Wettbewerbsfahrzeuges.

f) Innere der Kotflügel, nicht das Radhaus: freigestellt

Mechanischer Bauteile dürfen sich dort befinden bzw. angebracht sein.

g) Änderungen und Nachbearbeitung des Radhauses:

Alle für das betroffene Wettbewerbsfahrzeug homologierten Änderungen des Radhauses sind erlaubt.

Darüber hinaus ist auch jegliches Nachbearbeiten des gesamten Radhauses für die Unterbringung von Rädern bis zu einem maximalen Felgendurchmesser von 18 Zoll erlaubt.

## Art. 17

### Aerodynamische Hilfsmittel

a) Definition:

Aerodynamische Hilfsmittel sind an die originale äußere Wettbewerbskarosserie hinzugefügte Einrichtungen, welche die Umströmung der Luft um das Wettbewerbsfahrzeug beeinflusst, um damit vor allem einen höheren Abtrieb zu erzeugen.

b) Material, Abmessungen und Form: sind freigestellt jedoch unter Berücksichtigung der folgenden Bestimmungen:

Aerodynamische Hilfsmittel dürfen die äußere Originalform der Wettbewerbskarosserie gemäß Artikel 14 dieser technischen Bestimmungen nicht grundlegend verändern.

Von oben und von der Längsseite aus betrachtet, müssen die aerodynamischen Hilfsmittel nicht der Karosseriekontur folgen.

Parallel von der Fahrzeuglängsseite aus gesehen, dürfen aerodynamische Hilfsmittel die Außenkante der Wettbewerbskarosserie, ggf. inkl. Kotflügelverbreiterungen, vertikal gemessen nicht überragen. Nach oben dürfen sie vertikal nicht mehr als 150 mm über die Oberkante des vorhandenen Fahrzeugdaches hinausragen, außer sie waren bzw. sind derart bereits am Grundmodell serienmäßig vorhanden und/oder homologiert.

An der Front des Wettbewerbsfahrzeuges dürfen aerodynamische Hilfsmittel nicht mehr als 200 mm über den äußeren Rand der Wettbewerbskarosserie nach vorne horizontal hinausragen.

Am Heck des Wettbewerbsfahrzeuges dürfen Aerodynamische Hilfsmittel nicht mehr als 400 mm nach hinten über den äußeren Rand der Wettbewerbskarosserie horizontal hinausragen.

Zudem dürfen auch alle aerodynamischen Hilfsmittel mit einer Homologation für das jeweilige Grundmodell verwendet werden.

c) serienmäßige Spoiler: dürfen entfernt werden

d) Front- und Heckhaube als aerodynamisches Hilfsmittel:

Das Aufstellen bzw. Hochstellen der Front- und/oder Heckhaube ist nicht zulässig, außer dies entspricht der Homologation des jeweiligen Grundmodells, z. B.: NSU TT.

## Art. 18

### Scheiben und Fenster

a) Flächen der Seitenscheiben: Die Originalflächen der Seitenscheiben müssen beibehalten werden.

b) Schiebefenster: sind zulässig

c) Fahrgastraumbelüftung durch die Seitenscheiben:

Zur Fahrgastraumbelüftung in den Seitenscheiben ist es erlaubt jeweils eine (1) aufgesetzte Luftführung bzw. Lufthutze anzubringen.

Jede Luftführungsvorrichtung muss in eine Box mit den Innenabmessungen von 120 mm x 120 mm x 120 mm passen. Sie muss fest mit der Seitenscheibe verbunden sein.

- d) Fläche und Form der Heckscheibe: freigestellt
- e) Befestigung der Scheiben: freigestellt
- f) Betätigungsmechanismus der Seitenscheiben: freigestellt

g) Sicherheitsglas:

Sicherheitsglas ist vorgeschrieben für die Seitenscheiben (Fahrer- und Beifahrerseite) und die Heckscheibe.

Unter Sicherheitsglas i. S. dieser technischen Bestimmungen sind alle Hart- und Mineralgläser mit nationalen Prüfzeichen und Kennzahlen – d. h. Wellenlinie gefolgt von einem D und einer Kennzahl – bzw. ECE-Prüfzeichen (z. B. 43 RE1 ... Prüfzahlen) sowie glasähnliche, entsprechend gekennzeichnete Hartkunststoffscheiben zu verstehen.

h) Material und Materialvorschriften der Scheiben:

Unter Berücksichtigung aller vorgenannten Bestimmungen ist das Material der Fensterscheiben freigestellt.

Das serienmäßige oder homologierte Scheibenmaterial des Grundmodells darf beibehalten bzw. verwendet werden.

Das Material der Scheiben muss durchsichtig sein.

Das Material von nicht serienmäßigen oder homologierten Scheiben muss eine Stärke von mindestens 3 mm haben.

i) Scheibentönung:

Die Windschutzscheibe darf nur eine serienmäßige Scheibentönung besitzen und muss klar durchsichtig sein. Für alle weiteren Fahrzeugscheiben ist die Scheibentönung unter Beachtung des Artikels 1 b) dieser technischen Bestimmungen freigestellt.

j) Sicherheitsfolien an den Scheiben:

Klare Sicherheitsfolien mit den Prüfzeichen ~D5170, D5174, D5178, D5190, D5195, D5197, D5209 D5233, D5274, D5277, D5403, D5446; D5497 oder D5498 sowie D5532 oder D5533 sind an allen Hart- und Mineralgläsern für die Scheibe innen an der Fahrer- und Beifahrertür vorgeschrieben.

Solche Sicherheitsfolien sind auch an Hart- und Mineralgläsern für Glas- und Glassonnendächer innen vorgeschrieben.

**Art. 18.1**

**Windschutzscheibe**

Eine Windschutzscheibe aus Verbund-Hartglas muss eingebaut sein. Diese darf jedoch nicht aus Kunststoffglas sein.

Für die Windschutzscheibe muss mindestens ein (1) Scheibenwischer sowie eine funktionierende Reinigungsanlage vorhanden sein, deren Art und Ausführung jedoch jeweils samt dem Scheibenreinigungsmittel und dem Flüssigkeitsbehälter, welcher jedoch fest verschließbar sein muss, freigestellt sind.

**Art. 19**

**Belüftung des Fahrgastraumes**

a) Homologierte Fahrgastraumbelüftungen:

Für das jeweilige Grundmodell homologierte bzw. ehemals homologierte Belüftungen des Fahrgastraumes dürfen unabhängig nachfolgender Bestimmungen immer verwendet werden.

b) Fahrgastraumbelüftungen durch das Fahrzeugdach:

Der nachträgliche Einbau einer nicht homologierten Fahrgastraumbelüftung mittels bis zu zwei (2) Lüftutzen bzw. Dachklappen bzw. NACA-Einlässe durch das Fahrzeugdach ist erlaubt.

c) Bestimmungen für nicht homologierte Fahrgastraumbelüftungen und deren Abmessungen:

Der Einbau jeder Lüftutze bzw. Dachklappe bzw. jedes NACA-Einlass muss im vordersten Drittel des Fahrzeugdaches erfolgen.

Jeder Dachausschnitt darf maximal 250 mm x 250 mm betragen.

Folgende maximalen Außenmaße sind zu beachten:

Breite: max. 400 mm; Länge: max. 500 mm; Höhe: max. 150 mm

Die Belüftungsvorrichtung darf von oben gesehen auf keiner Seite des Wettbewerbsfahrzeuges über das Fahrzeugdach hinausragen und sollte von vorn gesehen bei der Verwendung von einer (1) Klappe bzw. Hutze bzw. einem (1) Einlass mittig bzw. bei zwei (2) symmetrisch zur Fahrzeuglängsachse angebracht sein.

Jeder Blechsausschnitt im Fahrzeugdach muss durch einen Blechrahmen verstärkt werden, wenn der genannte Dachausschnitt größer als 115 mm im Durchmesser ist oder mehr als 100 mm Kantenlänge besitzt.

Das System zur Fahrgastraumbelüftung darf ausschließlich zum Zwecke der Fahrgastraumbelüftung verwendet werden.

Soweit die vorstehenden Abmessungen und Bestimmungen eingehalten werden, sind die Ausführung und Art sowie auch das Material und System der Fahrgastraumbelüftung freigestellt.

d) Luftzufuhr aus dem Motorraum:

Eine nicht serienmäßige oder nicht homologierte Luftzufuhr aus dem Motorraum ist verboten.

Die Öffnungen dürfen aus der Originalform der Wettbewerbskarosserie nach vorne nicht hervorstehen.

Feuerbeständige Luftkanäle werden akzeptiert, welche die Luft von der Fahrzeugfront durch den Motorraum in den Fahrgastraum leiten. Falls hierzu Alu-Flex-Schläuche benutzt würden, müssen diese von guter Qualität, d. h. sowohl gas- als auch flüssigkeitsdicht sein.

Die Anbringung der Luftkanäle muss fachmännisch durchgeführt sein. An der Spritzwand muss hierzu je ein (1) Anschlussstutzen angebracht sein, welcher einen Durchmesser von max. 100 mm haben darf.

e) Heizungsanlage: freigestellt

Die Heizungsanlage muss gewährleisten, dass für die Windschutzscheibe eine ausreichende Luftzuführung vorhanden ist, die ein Beschlagen der Windschutzscheibe dauerhaft und wirkungsvoll verhindert.

Es muss ein (1) Gebläse mit ausreichender Heizfunktion bzw. Warmluftfunktion für die Windschutzscheibe vorhanden sein.

**Art. 20**

**Fahrgastraum und Innenraum**

a) Ausstattung des Innenraums: freigestellt, alle Dämmmaterialien und originale Verkleidungen dürfen entfernt werden.

Eine (1) Hupe als Schallzeichen muss vorhanden sein, ihre Bestätigungseinrichtung ist jedoch freigestellt.

b) Armaturenbrett: freigestellt, es darf zudem beflockt sein.

Das Armaturenbrett darf keine scharfen Kanten aufweisen.

c) Betätigungshebel von Handbremse und/oder Getriebe:

Betätigungshebel für Handbremse und/oder Getriebe, welche nach oben gerichtet sind, müssen mit einem Knauf oder einer geeigneten Polsterung versehen sein.

Darüber hinaus sind diese Betätigungshebel freigestellt.

d) Sitzbestimmungen für FIA-homologierte Sitze:

Für alle Insassen sind FIA-homologierte bzw. ehemals FIA-homologierte Sitze gemäß FIA-Normen 8855-1999 oder 8862-2009 oder 8855-2021 zwingend vorgeschrieben.

Das Alter der FIA-homologierten bzw. der ehemals FIA-homologierter Sitze darf maximal 10 Jahre betragen. Davon ausgenommen sind nur Wettbewerbsfahrzeuge mit einer Motorleistung von maximal 180 kW bzw. 245 PS (+ max. 5% StVZO-Toleranz) und mit einem Leistungsgewicht von mindestens 4,5 kg/PS bzw. 6,1 kg/kW, deren Sitze bis zu maximal 13 Jahre alt sein dürfen.

Alle Homologationsnummern und sämtliche Labels müssen lesbar vorhanden sein. Das Herstellungsdatum muss auf allen Sitzen angegeben sein.

Sitze und Sitzbefestigungen müssen außerdem in einem sicherheitstechnisch mangelfreien und einwandfreien Zustand sein.

Darüber hinaus ist Artikel 253.16 im Anhang J zum ISC der FIA zu beachten, soweit hier nichts anderes bestimmt wurde.

e) Sitzbefestigungen:

Die Sitzbefestigung muss der Serie, dem Artikel 253.16 im Anhang J zum ISC der FIA, der FIA-Sitzhomologation oder einer der nachstehenden Zeichnungen entsprechen.

Darüber hinaus sind adäquate sowie von den vorstehenden Möglichkeiten abweichende Sitzbefestigungen zulässig, falls diese konkret oder in Zusammenhang mit einem Sitzeintrag von einem Sachverständigen abgenommen und in den Fahrzeugpapieren bzw. in einer Sonderzulassung eingetragen wurden.

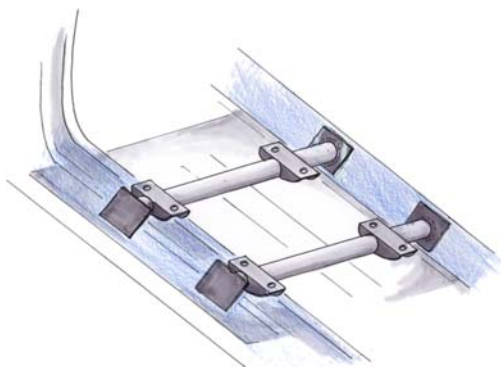
Die serienmäßigen Sitzbefestigungen dürfen entfernt werden.

Das verwendete Rohrmaterial muss aus Stahl bestehen und mit einem Durchmesser von mind.  $\varnothing 38 \times 2,5$  mm bzw.  $\varnothing 40 \times 2$  mm oder mit einem Vierkantquerschnitt von mind.  $35 \times 35 \times 2$  mm ausgeführt sein oder, falls gegeben, der Homologation entsprechen.

Darüber hinaus ist Artikel 253.16 im Anhang J zum ISC der FIA zu beachten, soweit hier nichts anderes bestimmt wurde.



vgl.: Zeichnung 253-65 im Anhang J zum ISC der FIA



vgl.: Zeichnung 253-65B im Anhang J zum ISC der FIA

f) Fußstütze bzw. Fußablage im Fußraum des Beifahrers:

Es wird empfohlen, die Fußstütze bzw. Fußablage im Fußraum des Beifahrers so auszubilden, dass sie sich bei großer Krafteinwirkung, z. B. bei einem Unfall, energieabsorbierend verformt.

g) Trennwände zwischen Fahrgastraum und Motor- sowie Kofferraum:

Alle Trennwände zwischen Fahrgastraum und Motor- sowie Kofferraum des Wettbewerbsfahrzeuges müssen in ihrer ursprünglichen Lage beibehalten werden.

Der Einbau von Teilen an oder durch eine dieser Trennwände ist erlaubt. Diese Teile dürfen aber nicht weiter als 200 mm – gemessen senkrecht zur Trennwand – in den Innenraum des Wettbewerbsfahrzeuges hineinragen.

Diese Möglichkeit besteht nicht für den Einbau des Motorblocks, der Ölwanne und des Zylinderkopfs sowie für den Kraftstoffbehälter.

h) Rücksitzbank und Rücksitze: dürfen entfernt werden

i) Einbauposition der Vordersitze:

Beide Vordersitze, d. h. Fahrer- und Beifahrersitz, müssen jeweils vollständig auf der einen oder der anderen Seite der vertikalen Längsmittlebene des Wettbewerbsfahrzeuges montiert sein.

j) Gegenstände im Innenraum des Wettbewerbsfahrzeuges:

Folgende Gegenstände dürfen im Fahrgastraum untergebracht werden: Überrollvorrichtung, Ersatzräder, Feuerlöscher, Luftbehälter für das Lebensrettungssystem, Funkanlage, Helmhalter, Tracking-System, Komfortteile, Bordwerkzeug und Ballast.

Außerdem dürfen alle Teile, die an den Trennwänden befestigt sind oder durch sie führenden Teile dürfen, im Fahrgastraum angebracht werden.

Alle Gegenstände, die im Wettbewerbsfahrzeug mitgeführt werden, z. B. das Bordwerkzeug, sind sicher zu befestigen.

k) Flüssigkeiten im Fahrgastraum:

Im Fahrgastraum dürfen, auch um ggf. Verbrauchsmaterialien des Wettbewerbsfahrzeuges nachfüllen zu können, mit Trinkwasser, Motoröl und/oder Bremsflüssigkeit gefüllte Behältnisse mitgeführt werden, die jedoch fest verschließbar sein müssen (vgl. Artikel 252.2.2 und 252.7.3 im Anhang J zum ISC der FIA).

l) Nothammer bzw. Rettungshammer:

Ein (1) Nothammer bzw. Rettungshammer ist an für Fahrer und Beifahrer leicht zugänglicher Stelle im Fahrzeug mitzuführen.

**Art. 21**

**Leitungen**

Es gilt Artikel 253.3 im Anhang J zum ISC der FIA, soweit hier nichts anderes bestimmt wurde.

a) Verlegung von elektrischen Leitungen und Flüssigkeitsleitungen: freigestellt, jedoch unter Beachtung der folgenden Bestimmungen

b) Flüssigkeitsleitungen innerhalb des Fahrgastraums:

Flüssigkeitsleitungen dürfen durch den Fahrgastraum verlaufen. Dazu müssen sie jedoch aus Metall bestehen oder vollständig durch geeignetes Metall bzw. Metallgeflecht geschützt sein.

Innerhalb des Fahrgastraumes dürfen Flüssigkeitsleitungen keine Verbindungen (ausgenommen Bremsleitungen und Schottwandverschraubungen gemäß Artikel 253.3.2 im Anhang J zum ISC der FIA) aufweisen und müssen am Fahrzeugboden – unterhalb der Türschwelleroberkante – verlegt werden.

Hinter den Vordersitzen des Wettbewerbsfahrzeuges dürfen Flüssigkeitsleitungen auch oberhalb der Türschwelleroberkante am Fahrzeugboden verlegt werden.

c) Hydraulische Handbremsysteme auf dem Fahrzeugtunnel:

Beim hydraulischen Handbremsystem auf dem Fahrzeugtunnel dürfen sich dessen Bremszylinder und dazugehörige Versorgungsleitungen oberhalb der Türschwelleroberkante befinden.

- d) Kühlwasser- und Schmieröleleitungen im Fahrgastraum:  
Kühlwasser- und Schmieröleleitungen, die durch den Fahrgastraum verlaufen, müssen vollständig durch eine zweite Flüssigkeitsdichte Leitung bzw. Kanal ummantelt sein.
- e) Außenliegende Leitungen und deren Schutz:  
Nicht serienmäßig außenliegende Kraftstoff-, Öl-, Kühlwasser- und Bremsleitungen sind gegen Steinschlag, Korrosion, Bruch mechanischer Teile usw. zu schützen. Für alle serienmäßigen Leitungen ist ein solcher Schutz ebenfalls dringend empfohlen.
- f) Beibehaltung der serienmäßigen Anordnung der Leitungen:  
Wenn die serienmäßige Anordnung der Leitungen beibehalten wird, ist ein zusätzlicher Schutz dieser Leitungen nicht erforderlich, jedoch dringend empfohlen.
- g) Flüssigkeitsbehälter im Fahrgastraum:  
Es dürfen keine Flüssigkeitsbehälter, mit Ausnahme des Behälters für die Scheibenwaschanlage gemäß Artikel 18.1 dieser Bestimmungen, im Fahrgastraum baulich untergebracht sein.

## Art. 22

### Beleuchtungseinrichtungen und Batterien

- a) Beleuchtungseinrichtungen: freigestellt, unter Beachtung der folgenden Bestimmungen, davon ausgenommen sind nur für das jeweilige Grundmodell homologierte oder bereits serienmäßig vorhandene Beleuchtungseinrichtungen:
1. Eine funktionstüchtige Minimalbeleuchtung muss vorhanden sein, bestehend aus:
    - Frontscheinwerfern mit abblendbarer bzw. abgeblendeter Scheinwerferwirkung. Als Frontscheinwerfer mit abblendbarer bzw. abgeblendeter Scheinwerferwirkung sowie mit und ohne Fernlichtwirkung sind nur bauartgeprüfte Scheinwerfer zulässig, welche nach ECE oder EG (mit E-Prüfzeichen) gekennzeichnet sind. Positions-, Begrenzungs- und Umrissleuchten, sowie Leuchten für Tagfahrlicht bzw. Rückfahr-, Fahrradscheinwerfer o. ä. gelten nicht als Scheinwerferersatz.
    - Fahrtrichtungsanzeiger vorn und hinten
    - Kennzeichenbeleuchtung hinten
    - Schlussleuchten
    - Bremsleuchten
  2. Sämtliche Leuchten (ausgenommen: Kennzeichenbeleuchtung, Rückfahrcheinwerfer) müssen paarweise und symmetrisch am Fahrzeug fest angebracht sein.
  3. Die Beleuchtung muss zusätzlich zu o. g. Bedingungen der StVZO vollumfänglich entsprechen bzw. den im jeweiligen Land der Zulassung gültigen Bestimmungen. Die Nachweispflicht liegt beim Teilnehmer.
- b) Bauartgeprüfte Frontscheinwerfer: dürfen nicht verändert werden, dies gilt auch für alle Zusatzscheinwerfer.
- c) Leuchtwirkung der Beleuchtung:  
Die Leuchtwirkung sonstiger vorgeschriebener Mindestbeleuchtung muss in einem Abstand von fünf (5) Metern bzw. gemäß den Vorgaben und Vorschriften der StVO deutlich sichtbar sein.
- d) Batterie: freigestellt, jedoch unter Beachtung der folgenden Bestimmungen. Der Pluspol der Batterie ist abzudecken.  
Für den Straßenverkehr zugelassene und bauartgeprüfte Autobatterien jeglicher Art sind zulässig.
- e) Einbauort der Batterie: freigestellt  
Es ist auch erlaubt, die Batterie im Fahrgastraum unterzubringen, jedoch ausschließlich hinter den Fahrersitzen am Boden.
- f) Befestigung der Batterie:  
Falls die Batterie von ihrem ursprünglichen, d. h. serienmäßigen und/oder homologierten Platz verlegt wird, muss sie kraftschlüssig mit einer (1) der folgend beschriebenen Arten der Befestigung an der Fahrzeugkarosserie befestigt sein:

- Halterungen des jeweiligen Grundmodells bzw. Herstellers,
- mindestens zwei (2) Schrauben der Größe M10, oder größer, und ein (1) Metallbügel mit Isolierbeschichtung, Stärke: 2 mm,
- ein (1) Metallsitz und zwei (2) Metallbügeln aus Stahl oder Aluminium mit Isolierbeschichtung, Mindeststärke: 2 mm,
- zwei (2) an den seitlichen Kanten der Batterie verlaufende Winkelprofile aus Stahl oder Aluminium, Mindeststärke: 2 mm,
- zwei (2) jeweils quer über die Batterie verlaufende Metallbänder (keine Lochblechbänder), Mindeststärke: 2 mm,
- oder ein (1) Batteriekästen aus Stahlblech oder aus Aluminiumblech mit jeweils mindestens 2 mm Materialstärke. Es dürfen zudem auch zugelassene und bauartgeprüfte Batteriekästen jeglicher Art als Befestigung verwendet werden. Alle Batteriekästen sind, inklusive ihres Deckels, mit mindestens vier (4) M8-Schrauben aus Metall, oder größer, zu befestigen.

Beträgt das Gewicht der Batterie höchstens 2,50 kg, genügen abweichend von den o. g. Befestigungsarten jeweils auch nur ein (1) Metallbügel bzw. Winkelprofil bzw. Metallband bzw. Schrauben aus Metall der Größe M8 zur Befestigung.

Zur Befestigung jedes Bügels sind jeweils mindestens zwei (2) Schrauben aus Metall mit Muttern aus Stahl der Größe M8, oder größer, zu verwenden. Alle Winkelprofile bzw. alle Metallbänder sind mindestens mit je zwei (2) M8-Gewindestangen/-Schrauben aus Metall, oder größer, zu befestigen. Zwischen jeder einzelnen Schraube der Befestigung wie auch dem Karosserieblech sind jeweils Unterlegscheiben aus Stahl gemäß DIN-Norm DIN 9021 bzw. DIN EN ISO 7093 vorzusehen.

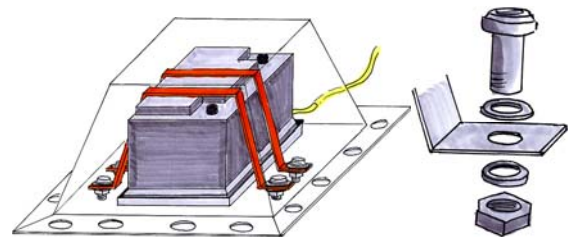
Eine nicht elektrisch leitende Einhausung aller Batterien samt deren Befestigungssystem wird dringend empfohlen. Diese Einhausung kann aus Kunststoffmaterial bestehen, muss sich von oben leicht öffnen lassen, um zur Batterie zu gelangen, und ist darüber hinaus freigestellt.

### g) Nassbatterien:

Bei Verwendung einer Nassbatterie jeglicher Art muss zwischen Fahrgastraum und Batterie eine flüssigkeitsdichte Trennwand vorhanden sein.

Die Batterie darf alternativ dazu und/oder zusätzlich auch in einer flüssigkeitsdichten Box untergebracht sein.

Werden Nassbatterien verwendet, die entlüftet werden müssen bzw. aus denen Gase austreten können, muss die Schutzhülle zusätzlich eine Lüftungsöffnung mit Austritt nach außerhalb des Fahrgastraumes besitzen (siehe: nachfolgende Zeichnungen).



vgl.: Zeichnung 255-10 und 255-11 im Anhang J zum ISC der FIA

### h) Trockenbatterien:

Jede Trockenbatterie, die im Fahrgastraum untergebracht ist, muss immer mit einer kompletten Abdeckung elektrisch in geeigneter Form isoliert werden.

### i) Hauptscheinwerfer:

Sofern die Hauptscheinwerfer verändert oder durch funktionell gleichwertige Einrichtungen ersetzt werden, müssen die dadurch entstandenen Öffnungen vollständig und luftdicht abgedeckt sein.

### j) Serienmäßig Karosserieöffnungen für Scheinwerfer:

Serienmäßige Karosserieöffnungen für Nebelscheinwerfer, Zusatzscheinwerfer und Fahrtrichtungsanzeiger dürfen als Lufteinlass für die Bremsenkühlung oder zur Fahrgastraumbelüftung genutzt werden.



k) Weitere Bestimmungen:

Das Fahrzeug muss zusätzlich zu o. g. Bestimmungen der StVZO vollumfänglich entsprechen bzw. den im jeweiligen Land der Zulassung gültigen Bestimmungen.

Die Nachweispflicht liegt beim Teilnehmer.

**Art. 23**

**Kraftstoffanlage und Kraftstoffbehälter**

a) Zugelassene Kraftstoffe:

Es gilt das RSC-Rallye-Reglement des RSC e. V.

b) Kraftstoffkreislauf:

Der Kraftstoffkreislauf muss so gestaltet sein, dass er bei Unfällen nicht zuerst in Mitleidenschaft gezogen werden kann.

c) Kraftstoffbehälter:

Als Kraftstoffbehälter i. S. dieser Bestimmungen ist jeder Behälter anzusehen, der Kraftstoff aufnimmt und diesen entweder zum Motor oder einen anderen Kraftstoffbehälter abgibt.

Die Anzahl der im Wettbewerbsfahrzeug verbauten Kraftstoffbehälter ist dabei freigestellt, sollte aber möglichst gering sein.

Der Einbauort aller Kraftstoffbehälter ist, soweit nichts anderes in diesem Reglement explizit bestimmt worden ist, freigestellt.

Die Gestaltung von Kraftstoff-Sammelbehältern mit einem Fassungsvermögen von maximal einem (1) Liter ist freigestellt.

d) Zugelassene Kraftstoffbehälter:

Die Wettbewerbsfahrzeuge können immer mit dem ursprünglich vorhandenen Serienkraftstoffbehälter ausgerüstet sein.

Alternativ dazu sind jedoch auch die folgenden, weiteren Kraftstoffbehälter unter Berücksichtigung der folgend genannten Bestimmungen und Vorschriften zulässig:

- geprüfte und zugelassene Kraftstoffbehälter eines anderen Grundmodells desselben Fahrzeugherstellers bzw. Fahrzeugkonzerns oder eines anderen in Deutschland zugelassenen Tankherstellers – unter Freistellung des verwendeten Materials und der Produktionsperiode dieser Kraftstoffbehälters. Die Produktionsperiode darf dabei jedoch nicht älter sein, als die Periode des Grundmodells,
- geprüfte und zugelassene sowie im Vergleich zum serienmäßig vorhandenen Kraftstoffbehälter baugleiche Nachbaukraftstoffbehälter mit entsprechender Prüfzeichnung bzw. mit entsprechendem sachverständigen Prüfbericht – unter Freistellung des verwendeten Materials und der Produktionsperiode dieser Kraftstoffbehälter,
- FIA-homologierte Kraftstoffbehälter,
- Sicherheitskraftstoffbehälter gemäß den jeweiligen Zulassungsvorschriften der FIA gemäß den FIA-Prüfnormen FT3-1999, FT3.5-1999 oder FT5-1999.

Alle verwendeten, nichtserienmäßigen Kraftstoffbehälter wie auch deren Befestigungs- bzw. Aufnahmepunkte müssen von einem anerkannten Sachverständigen abgenommen sowie in den Fahrzeugpapieren vollumfänglich eingetragen sein.

Als serienmäßige Kraftstoffbehälter gelten dabei alle Kraftstoffbehälter, welche aus dem jeweiligen Grundmodell stammen.

Jeder, für das jeweilige Grundmodell homologierte bzw. nachträglich homologierte Kraftstoffbehälter muss die für das jeweilige Grundmodell homologierten Befestigungs- bzw. Aufnahmepunkte der Tankanlage benutzen.

Kraftstoffbehälter ohne Homologation für das jeweilige Grundmodell dürfen an den serienmäßig vorhandenen bzw. homologierten Befestigungs- bzw. Aufnahmepunkte der Tankanlage befestigt werden. Davon ausgenommen sind nur Sicherheitskraftstoffbehälter gemäß Artikel 253.14 im Anhang J zum ISC der FIA, hier gelten auch für die Befestigung die jeweiligen Vorschriften dieses technischen Reglements und der FIA.

Jeder verwendete Sicherheitskraftstoffbehälter muss von einem von der FIA anerkannten Hersteller stammen und den Bestimmungen des Artikels 253.14 im Anhang J zum ISC der FIA entsprechen, soweit hier nichts anderes bestimmt worden ist. Der Einbauort und die Befestigung aller Kraftstoffbehälter müssen der Homologation des jeweiligen Wettbewerbsfahrzeuges bzw. den Bestimmungen des RSC e. V. und/oder der FIA entsprechen.

Die Nachweispflicht der vollumfänglichen Zulässigkeit seiner verwendeten Kraftstofftankanlage liegt beim Teilnehmer.

e) Explosionsschutz für den Kraftstoffbehälter:

Für alle Kraftstoffbehälter, welche keine Sicherheitskraftstoffbehälter gemäß Artikel 253.14 im Anhang J zum ISC der FIA sind, wird ein spezieller und ggf. nachträglich eingebrachter Explosionsschutz dringend empfohlen.

Hierzu können beispielsweise die Kraftstoffbehälter innen bzw. auch von außen mit einem dünnen elastomeren Verbundwerkstoff aus nitrilbeschichteten Aramidgewebe ummantelt und/oder durch das Einbringen eines speziellen Aluminiumgeflechtes des Systems „Deto-Stop®“ ertüchtigt werden.

f) Öffnungen zum Betanken und Entlüften:

Der oder die Öffnungen zum Betanken und zum Entlüften eines jeden Kraftstoffbehälters müssen sich immer außerhalb des Fahrgastraumes befinden, z. B. nach außen oder im Kofferraum. Durch diese Öffnungen darf kein Kraftstoff entweichen können.

Die Einfüllöffnung darf sich nicht innerhalb der Seitenscheiben, der Heckscheibe oder des Fahrzeugdaches befinden, außer diese Öffnung ist so explizit homologiert beim Grundmodell.

g) FIA-Standardkupplung:

Wenn der Kraftstoffbehälter des Wettbewerbsfahrzeuges mit einer FIA-Standardkupplung ausgerüstet ist, muss das Anschlussstück fachgerecht geschützt sein.

h) Besondere Bestimmungen für Wettbewerbsfahrzeuge mit Gasanlagensystem:

Bei Wettbewerbsfahrzeugen mit einer Gasanlage sind die jeweiligen Bestimmungen für den Einbau und den Betrieb des oder der Gasdruckbehälter(s) zu beachten.

Bei Wettbewerbsfahrzeugen mit serienmäßigem Erdgasantriebssystem darf der zusätzliche Kraftstofftank für Ottokraftstoff, der sich neben dem/den Gasdruckbehälter(n) im Fahrzeug befindet, eine maximale Füllmenge von 15 Litern haben.

Bei Wettbewerbsfahrzeugen mit nachgerüsteten Gasantriebssystem darf zusätzlich zu den Gasdruckbehältern der serienmäßige Tank für Otto- bzw. Dieseldieselkraftstoff beibehalten werden oder ein anderer zugelassener Tank gemäß dieser technischen Bestimmungen an Stelle des serienmäßigen Tanks für Otto- bzw. Dieseldieselkraftstoff verwendet werden.

i) Betanken der Kraftstoffbehälter:

Der Kraftstofftank wie der/die Gasdruckbehälter dürfen jederzeit gemäß RSC-Rallye-Reglement nachbetankt werden.

j) Kennzeichnung von FIA-zugelassenen Sicherheitskraftstoffbehältern (FT3-1999, FT3.5-1999 bzw. FT5-1999):

Name des Herstellers, genaue Spezifikationen, nach denen der jeweilige Kraftstoffbehälter hergestellt wurde, Homologationsdatum, Datum des Gültigkeitsendes, Seriennummer.

k) Weitere Vorschriften für FIA-zugelassene Sicherheitskraftstoffbehälter (FT3-1999, FT3.5-1999 bzw. FT5-1999):

Die FIA-Zulassung eines Sicherheitskraftstoffbehälters besitzt international eine 5-jährige Gültigkeit.

Am Ende dieser Zulassung nimmt der Hersteller – auf gesonderten Wunsch – eine erneute Prüfung vor und stellt eine neue Bescheinigung aus, wodurch die Gültigkeitsdauer um bis zu zwei (2) weitere Jahre verlängert werden kann.

Nach Ende dieser ggf. auch verlängerten Gültigkeitsdauer darf ein solcher Sicherheitskraftstoffbehälter im Bereich des RSC e. V. noch bis zu weitere fünf (5) Jahre genutzt werden, unter der Voraussetzung, dass sich dieser sicherheitstechnisch in einem mangelfreien und einwandfreien Zustand befindet.

l) Kraftstoffbehälter im Motorraum:

Der Kraftstoffbehälter darf nicht im Fahrgastraum oder Motorraum untergebracht sein, es sei denn, diese Lage entspricht der Serie oder der Homologation.

m) Verwendung von FIA-homologierten Rückschlagventilen:

Wettbewerbsfahrzeuge, bei denen das Tankeinfüllrohr nicht der Serie entsprechend durch den Fahrgastraum verläuft, müssen mit einem FIA-homologierten Rückschlagventil gemäß Artikel 252.9.5 im Anhang J zum ISC der FIA ausgestattet sein.

An jedem am nichtserienmäßigen Einbauort eingebauten Kraftstoffbehälter bzw. an jedem homologierten Kraftstoffbehälter muss die Tankentlüftung mit einem (1) Rückschlagventil gemäß Artikel 252.9.5 im Anhang J zum ISC der FIA ausgerüstet sein.

Diese Rückschlagventile müssen sich dabei ohne Ausnahme möglichst nahe am dazugehörigen Kraftstoffbehälter befinden.

n) Änderungen im Fahrzeugboden für den Kraftstoffbehälter:

Es ist erlaubt, den Fahrzeugboden zum Einbau des Kraftstoffbehälters auf das notwendigste Maß aufzuschneiden, auch dann wenn sich in diesem Bereich der serienmäßige Fahrzeugboden oberhalb der Türschweller-Oberkante befindet. Die ausgeschnittene Fläche des Fahrzeugbodens darf hierbei an allen Seiten max. 20 mm größer sein als die projizierte Fläche des eingebauten Kraftstoffbehälters.

Beispiel: Tankfläche 300 mm x 300 mm. Das Bodenblech darf somit maximal 340 mm x 340 mm ausgeschnitten sein.

o) Kraftstoffbehälter im Kofferraum:

Falls sich der Kraftstoffbehälter im Kofferraum befindet, muss eine Ablaufvorrichtung vorhanden sein, wobei der Durchmesser eines nachträglichen Ausschnittes zur Herstellung dieser Ablaufvorrichtung im Bodenblech max. 10 mm betragen darf.

p) Verwendung von nichtserienmäßigen Kraftstoffbehältern unter Veränderung der serienmäßigen Einbauposition:

Bei Verwendung eines nichtserienmäßig vorhandenen Kraftstoffbehälters, verbunden mit einer gleichzeitigen Veränderung der ursprünglichen, d. h. serienmäßigen bzw. homologierten, Einbauposition des Kraftstoffbehälters, muss allseitig, horizontal gemessen ein Mindestabstand von 300 mm vom Kraftstofftank zur Außenkante der Wettbewerbskarosserie eingehalten werden. Alle vorhandenen Stoßfänger werden bei der Messung dieses Abstands stets vollumfänglich mitberücksichtigt.

q) Weitere Bestimmungen:

Im Übrigen ist die Lage des Kraftstoffbehälters freigestellt.

**Art. 23.1**

**Kraftstoffbehälter innerhalb des Fahrgastraums**

Die komplette und/oder teilweise Unterbringung des Kraftstoffbehälters innerhalb des Fahrgastraums ist unter zusätzlicher Beachtung der folgenden Bestimmungen zulässig:

- Die Einbauposition muss hinter dem Hauptbügel des Überrollkäfigs liegen.
- Im Hauptbügel der Überrollvorrichtung müssen zwei (2) Diagonalstreben (Kreuzstreben) oder eine (1) Diagonalstrebe und eine (1) H-Strebe vorhanden sein.
- Es sind ausschließlich Sicherheitstanks zugelassen gemäß den FIA-Prüfnormen FT3-1999, FT3.5-1999 oder FT5-1999.
- Es ist eine (1) flüssigkeitsdichte Trennwand bzw. Box aus CFK, GFK, Stahl oder Aluminium vorgeschrieben, welche den Fahrgastraum flüssigkeitsdicht abschottet.
- Die Befestigung an der Wettbewerbskarosserie muss mit mindestens 40 mm breiten und 2 mm dicken Metallbändern, 2-mal längs und 1-mal quer zur Fahrzeugachse erfolgen. Die Bänder müssen um die flüssigkeitsdichte Box geführt werden. Alternativ zu den Bändern ist eine Befestigung am Fuß der flüssigkeitsdichten Box durch mindestens zehn (10) Schrauben der Größe M8 oder 16 Schrauben der Größe M6 erlaubt.

- Der Tank muss durch eine mindestens 15 mm dicke stoßabsorbierende Schaumschicht zwischen dem Kraftstoffbehälter und der flüssigkeitsdichten Box geschützt sein. Der Schaum muss eine Formteildichte von 35 kg/m<sup>3</sup> haben.
- Die Befüllung des Kraftstoffbehälters darf, abweichend von Artikel 23 f), nur von außen möglich sein und erfolgen.
- Die Kraftstoffleitungen müssen den derzeit gültigen Vorschriften gemäß Artikel 253.3.2 im Anhang J zum ISC der FIA vollumfänglich entsprechen.
- Innerhalb des Fahrgastraums müssen die Kraftstoffleitungen fortlaufend am Stück – also nicht gestückelt – ausgeführt sein.
- Der Einfüllstutzen darf sich an jeder geeigneten Stelle der Karosserie befinden, jedoch nicht im Dach oder in den Scheiben.
- Das Einfüllrohr muss flexibel (z. B. aus Gummi) und doppelwandig sein.
- Ein freies Sichtfeld für Herstellernamen und Herstellungsdatum muss vorhanden sein.
- Im Füllrohr muss ein FIA-homologiertes Rückschlagventil eingebaut sein.
- Die Tankentlüftungsleitung muss mit einem Rückschlagventil versehen sein.
- Kraftstoffpumpen müssen durch eine Trennwand (Box) vom Fahrgastraum abgeschottet sein.

**Art. 23.2**

**Fassungsvermögen der Kraftstoffbehälter**

Das Fassungsvermögen der Kraftstoffbehälter, d. h. Hauptkraftstoffbehälter, inkl. aller Zusatzkraftstoffbehälter, darf die nachstehend angegebenen Mengen, abhängig vom Hubraum bzw. Einstufungshubraum (siehe Artikel 6), nicht überschreiten:

Hubraum	bis 600 cm <sup>3</sup> :	50,0 l
Hubraum über 600 cm <sup>3</sup>	bis 1.150 cm <sup>3</sup> :	60,0 l
Hubraum über 1.150 cm <sup>3</sup>	bis 1.400 cm <sup>3</sup> :	80,0 l
Hubraum über 1.400 cm <sup>3</sup>	bis 1.600 cm <sup>3</sup> :	100,0 l
Hubraum über 1.600 cm <sup>3</sup>	bis 2.000 cm <sup>3</sup> :	120,0 l
Hubraum über 2.000 cm <sup>3</sup>	bis 3.000 cm <sup>3</sup> :	140,0 l
Hubraum über 3.000 cm <sup>3</sup> :		150,0 l

Für alle Wettbewerbsfahrzeuge mit Flüssiggastank gilt: o. g. Wert jeweils plus (+) 25 Prozent, wobei dies nur für den separaten Gastank gilt.

**Art. 24**

**Ölkühler**

Der Ölkühler für den Motor, das Getriebe und das Differenzial bzw. die Differenziale sowie die Ölkühler für alle weiteren Bauteile des Fahrzeuges samt der dazugehörigen Leitungen und Pumpen sind, soweit an anderer Stelle dieser technischen Bestimmungen nichts anderes bestimmt worden ist, freigestellt.

Ölkühler dürfen nur dann außerhalb der Wettbewerbskarosserie montiert werden, wenn sie unterhalb einer durch die Radnabenmitte gedachten horizontalen Ebene liegen und vertikal nicht über den Karosserierand hinausragen.

Eine Unterbringung des Ölkühlers im Fahrgastraum ist nicht zulässig.

Zwischen Fahrgastraum und Ölkühler muss eine flüssigkeitsdichte Trennwand bzw. Box vorhanden sein.

Ist der Ölkühler im Kofferraum untergebracht, darf hierzu ein Luftführungskanal mit einem Durchmesser von maximal 150 mm bzw. einem maximalen Querschnitt von 180 cm<sup>2</sup> verwendet werden. An beiden Karosserieeinteilen und am Heck darf dafür jeweils eine (1) Öffnung eingebracht werden.

## SICHERHEITSBESTIMMUNGEN DER RSC-GRUPPE TC:

### **Art. 25**

#### **Allgemeine Hinweise**

Für die Wettbewerbsfahrzeuge der RSC-Gruppe TC gelten die nachfolgenden besonderen Sicherheitsvorschriften sowie die Bestimmungen und Sicherheitsvorschriften der FIA, soweit hier nichts anderes ausdrücklich bestimmt worden ist, und außerdem die Vorschriften und Vorgaben des aktuellen RSC-Rallye-Reglement des RSC e. V. samt aller dazu veröffentlichter Ergänzungen und Änderungen.

### **Art. 26**

#### **Überrollkäfig**

##### a) Allgemeines:

In allen Wettbewerbsfahrzeugen muss ein Überrollkäfig aus Stahl gemäß den Vorgaben des jeweiligen Artikels 253.8 im Anhang J zum ISC der FIA eingebaut sein, soweit hier nichts anderes bestimmt wird.

Verstärkungsplatten bzw. Verstärkungsbleche zwischen Überrollkäfig und Karosserie werden dringend empfohlen. Diese dürfen auch nachträglich ergänzt werden und müssen zudem eine Mindestmaterialstärke von 1,0 mm besitzen.

##### b) Wettbewerbsfahrzeuge bis einschließlich Baujahr 2008:

Für Wettbewerbsfahrzeuge bis einschließlich Baujahr 2008 darf, abweichend vom Artikel 253.8 im Anhang J 2016 bzw. 2020 zum ISC der FIA, der Hauptbügel die Mindestabmessungen von 38 x 2,5 mm oder 40 x 2 mm aufweisen.

##### c) Veränderung und Änderungen an homologierten oder zertifizierten Überrollkäfigen:

Jede Veränderung und jede Änderung an einem homologierten oder zertifizierten Überrollkäfig, die durch diese Bestimmungen nicht ausdrücklich erlaubt worden ist, ist verboten.

##### d) Ergänzung von weiteren Streben an homologierten oder zertifizierten Überrollkäfigen:

Alle homologierten oder zertifizierten Überrollkäfige können nachträglich mit weiteren Streben gemäß den folgenden Eigenbauvorschriften angepasst werden, wenn sich dadurch die Anzahl der Streben erhöht.

Streben aus homologierten oder zertifizierten Überrollkäfigen dürfen jedoch für diese Ergänzung von weiteren Streben nicht entfernt oder verändert werden und müssen der jeweiligen Homologation bzw. dem jeweiligen Zertifikat weiterhin vollumfänglich in Anzahl, Durchmesser und Materialgüte entsprechen.

Das nachträgliche Hinzufügen von Knotenblechen an homologierten oder zertifizierten Überrollkäfigen ist ebenfalls zulässig, die Entfernung von Knotenblechen an homologierten oder zertifizierten Überrollkäfigen ist jedoch ausdrücklich untersagt.

Homologierte und zertifizierte Überrollkäfige unterliegen jedoch auch nach der Ergänzung von weiteren Streben oder Knotenblechen nicht den folgenden Eigenbauvorschriften, sondern es ist nach wie vor das jeweilige Zertifikat oder die jeweilige Homologation maßgebend bei der Überprüfung dieser Überrollkäfige. Die verwendete Stahlsorte der hinzugefügten Streben und Knotenbleche muss gleich der vorhandenen sein.

Die Art, das Material in Durchmesser und Materialstärke sowie die Befestigung der zusätzlichen Streben und Knotenbleche sind dabei gemäß den folgenden Eigenbauvorschriften auszuführen und von den technischen Kommissaren danach zu überprüfen.

##### e) Überrollkäfige mit FIA-Homologation oder ASN-Zertifikat:

Überrollkäfige mit FIA-Homologation oder ASN-Zertifikat müssen entsprechend der jeweils gültigen Vorschriften gekennzeichnet sein. Die Dokumente sind auf Verlangen vorzuzeigen.

##### f) Überrollbügel:

Die Verwendung eines Überrollbügels ist generell verboten.

##### g) Überrollkäfige nach den Eigenbauvorschriften der FIA:

Überrollkäfige nach den Eigenbauvorschriften der FIA gemäß Artikel 253.8 im Anhang J zum ISC der FIA sind weiterhin erlaubt.

##### h) Dach-Verstärkungsstreben:

Die Verwendung von sogenannten Dachdiagonalstreben gemäß der Zeichnungen 253-12, 253-13 und 253-14 im Anhang J 2020 zum ISC der FIA wird bei Überrollkäfigen, die nach den Eigenbauvorschriften der FIA gebaut worden sind, dringend empfohlen.

##### i) Flankenschutz und Seitenaufprallschutz:

An Überrollkäfigen, die nach den Eigenbauvorschriften der FIA als Eigenbaukäfige gebaut worden sind, müssen an der Fahrer- und der Beifahrerseite mindestens zwei (2) sogenannte Flankenschutzstreben gemäß den Zeichnungen 253-9, 253-10 oder 253-11 im Anhang J 2020 zum ISC der FIA vorhanden sein. Bei gekreuzten Flankenschutzstreben gemäß Zeichnung 253-9 im Anhang J 2020 zum ISC der FIA, bei denen mindestens eine (1) Strebe unterbrochen ist, müssen im Kreuzungsbereich der Streben mindestens zwei (2) gegenüberliegende U-förmige Knotenbleche gemäß Artikel 253.8.2.14 im Anhang J 2020 zum ISC der FIA und Zeichnung 253-34 im Anhang J 2020 zum ISC der FIA vorhanden sein.

Die Verwendung von Tür-Seitenschutzplatten, sog. Crashpads, aus feuerfestem Verbundmaterial in den vorderen Seitentüren bzw. von energieabsorbierendem Material gemäß FIA-Prüfnorm 8866-2016 wird bei allen Überrollkäfigen zum Schutz der Insassen bei seitlichen Kollisionen dringend empfohlen.

##### j) Diagonalstreben im Hauptbügel:

An Überrollkäfigen, die nach den Eigenbauvorschriften der FIA als Eigenbaukäfige gebaut worden sind, sind mindestens folgende sogenannte Diagonalstreben vorgeschrieben:

- im Hauptbügel zwei (2) Diagonalstreben gemäß Zeichnung 253-7 im Anhang J 2020 zum ISC der FIA
- oder in den hinteren Abstützungen zwei (2) Diagonalstreben gemäß Zeichnung 253-21 im Anhang J 2020 zum ISC der FIA
- oder eine Kombination aus den Zeichnungen 253-4 und 253-5 im Anhang J 2016 zum ISC der FIA, oder umgekehrt.

Bei gekreuzten Diagonalstreben, gemäß Zeichnung 253-7 und 253-21 im Anhang J 2020 zum ISC der FIA, bei denen mindestens eine (1) Strebe unterbrochen ist, müssen im Kreuzungsbereich der Streben mindestens zwei (2) gegenüberliegende U-förmige Knotenbleche gemäß Artikel 253.8.2.14 im Anhang J 2020 zum ISC der FIA und Zeichnung 253-34 im Anhang J 2020 zum ISC der FIA vorhanden sein.

Falls am sogenannten Hauptbügel zwei (2) Kreuzverstrebrungen, gemäß Zeichnung 253-7 in Verbindung mit Zeichnung 253-21 im Anhang J 2020 zum ISC der FIA, vorhanden sind, kann in diesen beiden Kreuzen auf die Knotenbleche auch verzichtet werden.

##### k) Stützstrebe in der A-Säule:

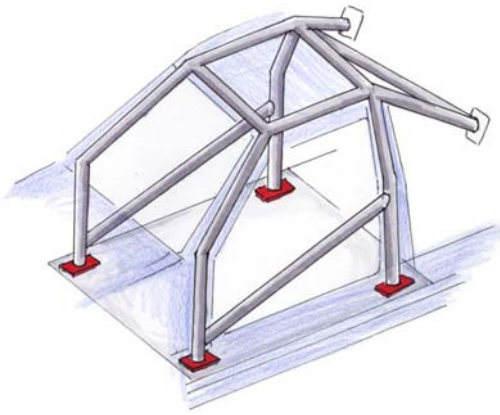
An Überrollkäfigen, die nach den Eigenbauvorschriften der FIA als Eigenbaukäfige gebaut worden sind, wird eine zusätzliche Stützstrebe gemäß Zeichnung 253-15 im Anhang J 2020 zum ISC der FIA auf beiden Fahrzeugseiten dringend empfohlen, wenn das in dieser Zeichnung dargestellte Maß „A“ größer als 200 mm ist.

Alternativ zu den Stützstreben gemäß der Zeichnung 253-15 im Anhang J 2020 zum ISC der FIA können verkürzte Streben gemäß Artikel 1.8.3 b oder Sonderkonstruktionen gemäß Artikel 1.8.3 c der „allgemeinen Bestimmungen und Erläuterungen zu Sicherheitsvorschriften“, die im „blauen Teil“ des „DMSB-Handbuchs Automobilsport“ zu finden sind, zur Anwendung kommen.

##### l) Verstärkungsplatte:

Bei allen Eigenbaukonstruktionen gemäß den Vorschriften der FIA, d. h. Eigenbaukäfigen gemäß Artikel 253.8.3.2.6 im Anhang J 2020 zum ISC der FIA, müssen die Befestigungspunkte des Überrollkäfigs an der Wettbewerbskarosserie mit einer 3 mm dicken Stahlplatte, die als Verstärkungsplatte bezeichnet wird und eine Mindestfläche von 120 cm<sup>2</sup> haben muss, verstärkt werden, vgl. dazu Zeichnungen 253-50 bis 253-56 im Anhang J 2020 zum ISC der FIA.

Diese Verstärkungsplatten sind an den auf der folgenden Zeichnung in Rot dargestellten Befestigungspunkten innen und außen vorgeschrieben, soweit folgend nichts anderes erlaubt ist.



vgl.: Zeichnungen 253-50 bis 253-58 im Artikel 253.8 im Anhang J 2020 zum ISC der FIA

Alternativ zu den äußeren Verstärkungsplatten ist es ausreichend, wenn die innen vorgeschriebenen Verstärkungsplatten (in Rot dargestellt) mit der Karosserie verschweißt sind.

m) Befestigungsplatten der hinteren Abstützung:

Die Fläche für die Befestigungspunkte der hinteren Abstützungen muss gemäß Artikel 253.8.3.2.6 im Anhang J 2020 zum ISC der FIA mindestens 60 cm<sup>2</sup> betragen, vgl. dazu Zeichnungen 253-57 und 253-58 im Anhang J 2020 zum ISC der FIA.

Ausgenommen davon sind nur Überrollkäfige mit ASN-Zertifikat und/oder FIA-Homologation. Darüber hinaus ist die Fläche der anderen Befestigungspunkte freigestellt, wobei an diesen Punkten die Rohre auch direkt mit der Wettbewerbskarosserie verschweißt werden dürfen.

n) Schutzpolster am Überrollkäfig:

Der Überrollkäfig ist mit einer Schutzpolsterung zu versehen, deren Material (z. B. Schaumstoff) freigestellt ist. Es wird jedoch empfohlen eine FIA-homologierte Schutzpolsterung gemäß der FIA-Prüfnorm 8857-2001 Typ A zu verwenden.

Jede partielle Polsterung muss flammabweisend sein und räumlich gesehen 500 mm um den Helm der angeschnallten in normaler Sitzposition befindlichen Insassen angebracht werden.

o) Querverstärkung des vorderen und des hinteren Bügels:

Eine zusätzliche Querverstärkung des vorderen wie auch des hinteren Hauptbügels, d. h. sowohl an der A- als auch an der B-Säule, innerhalb des Fahrgastraumes wird dringend empfohlen.

Diese Streben sind in einem Bereich anzubringen, der den Raum für die Insassen nicht beeinträchtigt. Der Fußraum der Insassen muss also frei von diesen Querverstärkungen bleiben.

Diese Querverstärkungen dürfen auch direkt oder indirekt zusätzlich am Fahrzeug- bzw. Antriebstunnel des Wettbewerbsfahrzeuges zur Stabilisierung befestigt werden.

p) Anbringen von Kameras am Überrollkäfig:

Am Überrollkäfig darf eine Masse von maximal zwei (2) kg, z. B. in Form einer Kamera, angebracht werden, solange das betreffende Teil fachgerecht mit zwei (2) unabhängig voneinander befestigten Sicherungen verbunden wird. An der Überrollvorrichtung dürfen dabei aber keinerlei Änderungen und/oder Anpassungen (z. B. Bohren, Schweißen) vorgenommen werden.

q) Fußbefestigung der Überrollkäfige:

Bei Eigenbaukonstruktionen, d. h. Eigenbaukäfigen nach den FIA-Vorgaben, sind die in der oben stehenden Zeichnung eingekreisten Füße mit jeweils mindestens drei (3) Schrauben der Größe M8 zu befestigen und sollten zusätzlich verschweißt sein.

Die Position dieser Schrauben ist freigestellt.

r) Nachweis der Eignung der verwendeten Materialien:

Den Nachweis über die Eignung der verwendeten Materialien des Überrollkäfigs gemäß den Eigenbauvorschriften der FIA für Eigenbaukäfige hat der Teilnehmer vollumfänglich zu erbringen.

Kann die Eignung der verwendeten Materialien nicht zweifelsfrei belegt werden, muss der Teilnehmer eine ausdrückliche Erklärung diesbezüglich gegenüber dem Veranstalter abgeben.

s) Schweißnähte:

Die Schweißnähte aller Rohrverbindungen müssen sowohl bei Eigenbaukäfigen gemäß den Vorgaben der FIA als auch bei Überrollkäfigen mit ASN-Zertifikat oder mit FIA-Homologation umlaufend und von einer fachkundigen Person ausgeführt sein.

Den Nachweis der fachkundigen Ausführung aller Schweißnähte des Überrollkäfigs hat der Teilnehmer zu erbringen.

Kann die fachkundige und vorschriftsgemäße Ausführung der Schweißnähte nicht zweifelsfrei belegt werden, muss der Teilnehmer eine ausdrückliche Erklärung diesbezüglich gegenüber dem Veranstalter abgeben.

t) Eintragung in den Fahrzeugpapieren:

Jeder verwendete Überrollkäfig muss in den Fahrzeugpapieren des jeweiligen Wettbewerbsfahrzeuges eingetragen sein, wobei der Eintrag „wahlweise“ hierbei ausreichend ist.

**Art. 27**

**Sicherheitsgurte**

a) Bestimmungen für FIA-homologierte Gurte:

Für alle Insassen sind FIA-homologierte Gurte bzw. ehemals FIA-homologierte Gurte mit Druck- oder Drehverschluss gemäß FIA-Normen 8853/98 oder 8854/98 oder 8853-2016 vorgeschrieben. Das Alter der FIA-homologierten bzw. der ehemals FIA-homologierter Gurte darf maximal 10 Jahre betragen. Davon ausgenommen sind nur Wettbewerbsfahrzeuge mit einer Motorleistung von maximal 180 kW bzw. 245 PS (+ max. 5% StVZO-Toleranz) und mit einem Leistungsgewicht von mindestens 4,5 kg/PS bzw. 6,1 kg/kW, deren Gurte bis zu maximal 13 Jahre alt sein dürfen.

Gurte, Gurtbefestigungen und Gurtverschlüsse müssen außerdem in einem sicherheitstechnisch mangelfreien und einwandfreien Zustand sein. Alle angegebenen Homologationsnummern und sämtliche Labels müssen lesbar vorhanden sein.

Sind die Gurte mittels Schnellverschluss an der Karosserie des Fahrzeuges befestigt, wird dringend empfohlen, jeden dieser Verschlüsse zusätzlich zu sichern, z. B. mit Splint, Sicherungsring.

Die Sicherheitsgurte dürfen durch eine Öffnung im Sitz geführt werden.

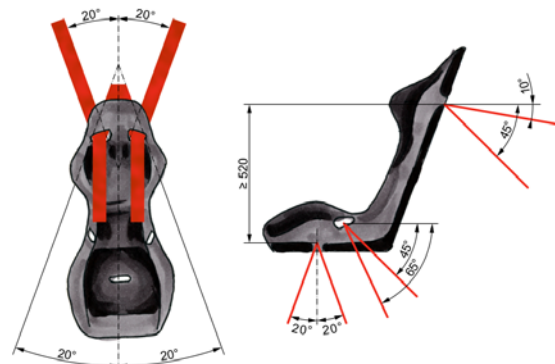
b) Gurtmesser:

Es müssen an Bord jederzeit zwei (2) Gurtmesser mitgeführt werden. Diese müssen für Fahrer und Beifahrer leicht erreichbar sein, wenn sie angeschnallt in ihrem Sitz sitzen.

c) Gurtbefestigung:

Es ist verboten die Sicherheitsgurte am Sitz oder an den Sitzbefestigungen anzubringen, außer der Gurt ist bereits serienmäßig und/oder gemäß Homologation für das jeweilige Grundmodell an der Sitzbefestigung ausreichend zugfest befestigt gewesen.

Die empfohlenen Stellen der Befestigungspunkte sind in folgender Zeichnung dargestellt.



vgl.: Zeichnung 253-61 im Anhang J zum ISC der FIA

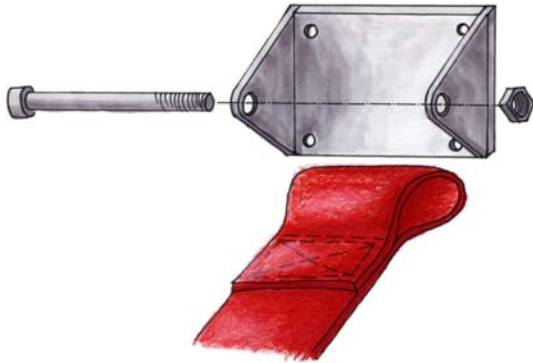
d) Schultergurte:

Nach unten gerichtete Schultergurte müssen so nach hinten geführt werden, dass der Winkel zur horizontalen Linie an der Oberseite der Rückenlehne nicht größer als 45° ist.

Es ist empfohlen, Schultergurte so anzubringen, dass der Winkel zur horizontalen Linie an der Oberseite der Rückenlehne ca. 10° bis 20° beträgt.

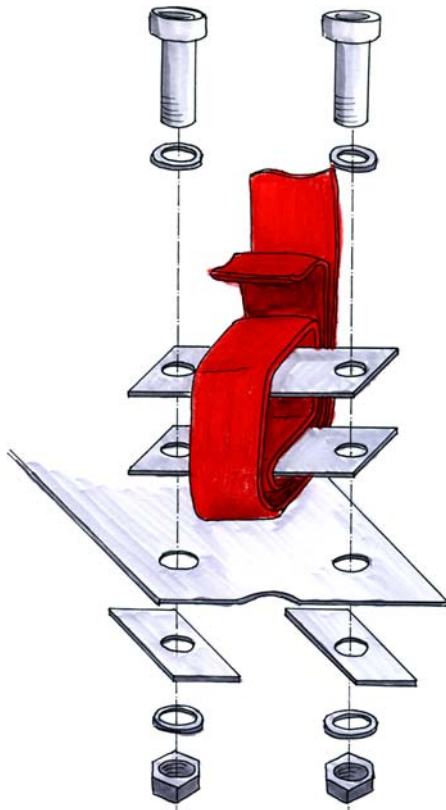
Auf keinen Fall dürfen die nach hinten geführten Schultergurte bezogen auf die horizontale Linie an der Oberseite der Rückenlehne nach oben geführt werden.

Der (empfohlene) maximale Winkel zur Mittellinie des Sitzes beträgt 20° divergent oder konvergent.



vgl.: Zeichnung 253-63 im Anhang J zum ISC der FIA

Alle Aufnahmeplatten, die in obenstehender Zeichnung dargestellt der Gurtbefestigung des Schultergurtes dienen, sind an der Karosserie zu befestigen und von der gegenüberliegenden Seite der Fahrzeugkarosserie mit einer Verstärkungsplatte gemäß Artikel 26 dieser technischen Bestimmungen kraftschlüssig zu verbinden.



vgl.: Zeichnung 253-64 im Anhang J zum ISC der FIA

Alle Verstärkungsplatten sind an der Fahrzeugkarosserie gemäß Artikel 26 dieser technischen Bestimmungen zu befestigen.

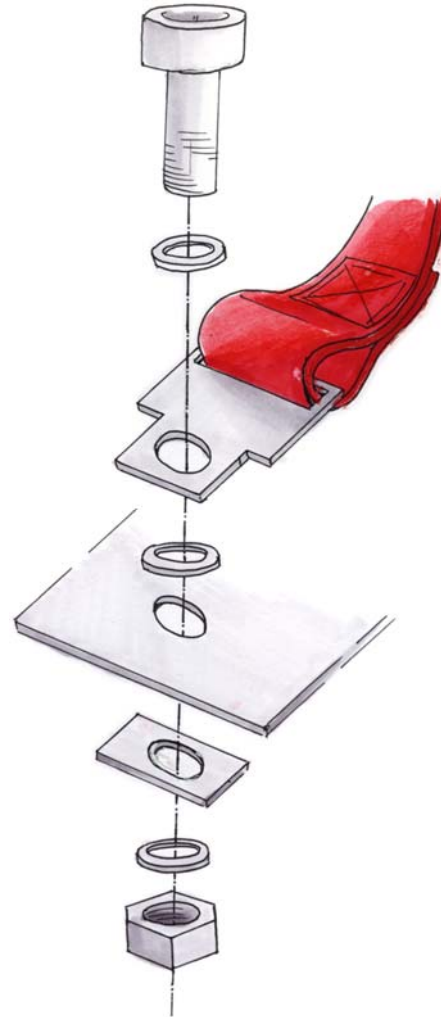
e) Becken- und Schrittgurte:

Die Becken- und Schrittgurte dürfen nicht seitlich entlang der Sitze geführt werden. Sie müssen stets durch den Sitz hindurchgeführt werden, damit eine größtmögliche Fläche des Beckens der Insassen durch sie abgedeckt und gehalten wird.

Die Beckengurte müssen genau in die Grube zwischen dem Beckenknochen und dem Oberschenkel angepasst werden. Auf keinen Fall dürfen sie über dem Bauchbereich getragen werden.

f) Allgemeine Befestigungssysteme:

Alle verwendeten Schrauben eines Befestigungssystems sollten – soweit technisch möglich – rein auf Abscherung bzw. Scheerung beansprucht werden und somit nicht auf Zugbelastung.



vgl.: Zeichnung 253-62 im Anhang J zum ISC der FIA

Hinweis: Beide in Zeichnung 253.62 im Anhang J zum ISC der FIA dargestellte Befestigungsarten sind zulässig.

Alle Verstärkungsplatten sind an der Fahrzeugkarosserie gemäß Artikel 26 dieser technischen Bestimmungen zu befestigen.

g) Vorgeschriebenes Schraubengewinde: 7/16 Zoll – 20 UNF

h) Beschädigung der Gurte durch scharfe Kanten:

Es muss beim Einbau und während der Nutzung der Gurte besonders darauf geachtet werden, dass die Gurte durch Reiben an scharfen Kanten nicht beschädigt werden können.

i) Befestigungspunkte und deren Zugfestigkeit:

Jeder Befestigungspunkt muss einer Zugkraft von mindestens 720 daN (Dekanewton) für die Schrittgurte und mindestens 1470 daN (Dekanewton) für jeden anderen Befestigungspunkt der Gurte widerstehen können.

Falls für zwei (2) Gurte nur ein (1) Befestigungspunkt vorhanden ist, errechnet sich die Kraft aus der Summe für die beiden vorgeschriebenen Kräfte.

j) FIA-Bestimmungen zu Sicherheitsgurten:

Die Vorgaben des Artikels 253.6 im Anhang J zum ISC der FIA sind zu beachten, soweit hier nichts anderes bestimmt ist.

k) Befestigung der Gurte an der Karosserie/dem Fahrgestell:

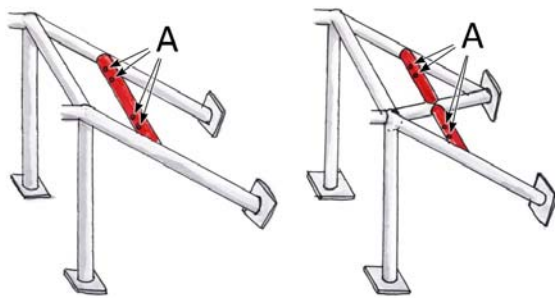
Die Sicherheitsgurte dürfen an den Befestigungspunkten des Serienfahrzeugs angebracht werden.

Für jeden neuen Befestigungspunkt muss eine Verstärkungsplatte aus Stahl mit einer Mindestfläche von 40 cm<sup>2</sup> und einer Stärke von mindestens 3 mm gemäß der Zeichnungen 253-62 und 253-63 im Anhang J zum ISC der FIA verwendet werden.

l) Gurtbefestigungsstreben an der Überrollvorrichtung:

Nur die Schultergurte dürfen auch durch eine Schlaufenbefestigung oder Hülsenbefestigung an Querstreben des Überrollkäfigs gemäß der nachfolgenden Zeichnung befestigt werden.

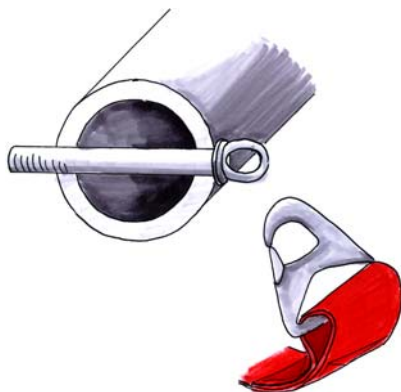
Bei den sogenannten Eigenbaukäfigen müssen diese Querstreben dazu verschweißt sein.



vgl.: Zeichnung 253-66 im Anhang J zum ISC der FIA

Erläuterung zu dieser Zeichnung:

A: je zwei (2) Befestigungsbohrungen für die Schultergurte von Fahrer und Beifahrer an der in rot markierten Querstrebe. Bei dieser Art der Gurtbefestigung ist außerdem auch Zeichnung 253-67 im Anhang J zum ISC der FIA zu beachten.



vgl.: Zeichnung 253-67 im Anhang J zum ISC der FIA

Diese Verstärkungsstreben, d. h. die sogenannte Querstrebe, müssen jeweils aus einem Rohr mit den Mindestabmessungen  $\varnothing 38 \text{ mm} \times 2,5 \text{ mm}$  oder  $\varnothing 40 \text{ mm} \times 2 \text{ mm}$  aus nahtlos kaltgezogenem Kohlenstoffstahl mit einer Mindestzugfestigkeit von 350 N/mm<sup>2</sup> – analog zu Artikel 253.8.3.3 im Anhang J 2020 zum ISC der FIA – bestehen.

Bei einer Verschraubung muss ein verschweißter Einsatz (d. h. Hülse) für jeden Befestigungspunkt vorhanden sein. Dieser muss mindestens 20 mm breit und 50 mm lang sein, vgl. Zeichnung 253-67 im Anhang J zum ISC der FIA.

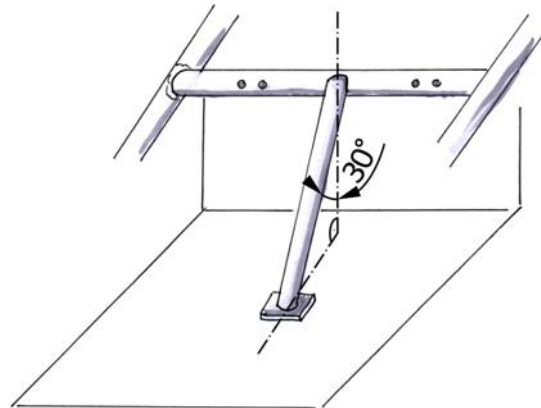
Diese Einsätze (d. h. Hülsen) müssen sich in der Querstrebe befinden und die Gurte müssen an dieser mittels M12-Schrauben der Festigkeitsklasse 8.8 oder höher bzw. mit Schrauben der Gewindespezifikation 7/16 Zoll – 20 UNF befestigt sein.

Ein Überrollkäfig mit ASN-Zertifikat oder FIA-Homologation ist eine solche Hülsenbefestigung zulässig. Sie darf dabei auch nachträglich ergänzt werden, wenn sie nicht ursprünglich zertifiziert oder homologiert gewesen ist.

m) Gurtbefestigungsstrebe an der Wettbewerbskarosserie

Eine von der Überrollvorrichtung unabhängige, mittig abgestützte Gurtstrebe aus nahtlosem, kaltverformtem, unlegiertem Kohlenstoffstahl mit den Mindestabmessungen  $\varnothing 38 \times 2,5 \text{ mm}$  oder  $\varnothing 40 \times 2,0 \text{ mm}$  und einer Mindestzugfestigkeit von 350 N/mm<sup>2</sup> – analog zu Artikel 253.8.3.3 im Anhang J 2020 zum ISC der FIA – darf hinter dem Hauptbügel, welcher sich auf Höhe der B-Säule des Wettbewerbsfahrzeuges befindet, an der Wettbewerbskarosserie unter Einhaltung dieser Bestimmungen angebracht werden.

Die Gurtstrebe muss gemäß nachfolgender Zeichnung mit einem mittig angeschweißten Rohr gleicher Materialspezifikation in einem Winkel von mindestens 30° zur Vertikalen schräg nach unten (d. h. nach vorn oder nach hinten gerichtet) zum Fahrzeugboden analog zu den Zeichnungen 253.27 sowie 253-28B im Anhang J zum ISC der FIA abgestützt werden.



vgl.: Zeichnung 253-27 und 253-28B im Anhang J zum ISC der FIA

An den Enden der Gurt- und Stützstrebe muss jeweils eine angeschweißte Verstärkungsplatte aus Stahl mit den Mindestabmessungen 100 x 100 x 2 mm (L x B x H) vorhanden sein, welche entweder mit der Wettbewerbskarosserie verschweißt oder mittels mindestens vier (4) Schrauben M8 (Festigkeitsklasse 8.8 oder 10.9) mit dieser verschraubt werden muss.

Auch hier dürfen die Gurte wie bei den bereits erwähnten Querstreben beschrieben, mittels Schlaufen oder Schrauben an der Gurtstrebe befestigt sein.

**Art. 28**

**Feuerlöscher und Feuerlöschanlage**

Die Vorgaben des Artikels 253.7 im Anhang J zum ISC der FIA sind zu beachten, soweit hier nichts anderes bestimmt ist.

Darüber hinaus gilt auch die Norm DIN EN 3 für den Betrieb, die Kennzeichnung, die Wartung, die Prüfung, die Löschmittel und für alle weiteren Anforderungen und Vorschriften von Feuerlöschern und Feuerlöschanlagen in den Wettbewerbsfahrzeugen.

a) Mindestmengen des Löschmittels bei Feuerlöschern:

4,0 kg Löschpulver oder ein gleichwertiges Mittel, das in maximal zwei (2) Löschbehältern untergebracht sein darf.

Alternativ zu diesen 4,0 kg Löschmittel kann ein (1) Handfeuerlöscher mit mindestens 2,25 Liter eines von der FIA zugelassenen AFFF-Löschmittels verwendet werden (gemäß Technical List No 6 der FIA - AFFF EXTINGUISHING PRODUCTS APPROVED BY THE FIA).

b) Befestigung der Handfeuerlöscher:

Alle Löschbehälter sind so zu befestigen, dass sie eine Beschleunigung von 25 g (ca. 75 kg bei 2-kg-Behälter, ca. 160 kg bei 4-kg-Behälter) in jede Richtung aushalten.

In Längsrichtung der Löschbehälter müssen diese mit einer sogenannten Anti-Torpedo-Halterung gesichert sein. Diese Halterung kann entfallen, wenn bereits ein (1) fester Anschlag, z. B. durch den Fahrzeug- bzw. Antriebstunnel oder Türschweller, vorhanden ist und zur Befestigung genutzt wird.

Die Befestigung der Handfeuerlöscherbehälter muss mit zwei (2) Metallbändern pro Behälter mit Schnellspannverschlüssen aus Metall ausgeführt sein und ein schnelles Lösen des Behälters im Ernstfall zu ermöglichen.

c) Unterbringung der Handfeuerlöscher im Fahrgastraum:

Der/die Handfeuerlöscher muss/müssen im Fahrgastraum für den Fahrer und den Beifahrer leicht erreichbar angebracht sein.

d) Kennzeichnung der Löschbehälter:

Alle Löschbehälter müssen gemäß den Vorschriften der Normen DIN EN 3 bzw. DIN 14406 gekennzeichnet sein.

e) Instandhaltung und Prüfung der Löschbehälter:

Alle Löschbehälter müssen gemäß den Vorschriften der Norm DIN 14406-4 und den vom Hersteller erlassenen Instandhaltungsanweisungen geprüft und instandgehalten werden.

Somit darf die letzte Prüfung eines Löschbehälters maximal 24 Monate zurückliegen. Einen entsprechenden Nachweis hat der Teilnehmer zu erbringen.

f) Verwendung von FIA-homologierten Feuerlöschanlagen:

Die Verwendung einer für Tourenwagen und GT-Fahrzeuge FIA-homologierten Feuerlöschanlage gemäß Anhang J zum ISC der FIA bzw. einer Feuerlöschanlage gemäß den FIA-Prüfnormen 1998 oder 8865-2015 mit jeweils mindestens 3,0 kg Löschmittel ist, soweit folgend nichts anderes bestimmt worden ist, für alle Wettbewerbsfahrzeuge der Gruppe TC dringend empfohlen.

Für alle Wettbewerbsfahrzeuge mit Aufladung und/oder Gasantrieb ist eine gemäß dieser technischen Bestimmungen zugelassene Feuerlöschanlage jedoch zwingend vorgeschrieben.

Bei der Verwendung einer gemäß dieser technischen Bestimmungen zugelassenen Feuerlöschanlage sind zusätzlich auch die Bestimmungen der StVZO zu beachten.

g) Weitere Bestimmungen für Feuerlöschanlagen:

Die Unterbringung von Löschmittelbehältern der Feuerlöschanlage im Kofferraum ist zulässig.

Der Mindestabstand dieser Löschmittelbehälter zur Karosserieaußenkante muss dann in allen horizontalen Richtungen 300 mm betragen.

Die Befestigung der Behälter einer Feuerlöschanlage muss mindestens mit jeweils zwei (2) verschraubten Metallbändern erfolgen.

Die Verbindungsleitungen bei Feuerlöschanlagen und die Ausströmleitungen für den Motorraum und das Cockpit bzw. den Fahrgastraum müssen aus Metall bestehen oder eine metallene Ummantelung besitzen und fest miteinander verschraubt sein.

Die Ausströmöffnungen der o. g. Feuerlöschanlage dürfen nicht direkt auf den Fahrer/Beifahrer gerichtet sein. Im Motorraum sollten sie beide Seiten des Motors gleichermaßen erreichen.

h) Handfeuerlöscher bei Feuerlöschanlagen:

Mindestens ein (1) Handfeuerlöscher gemäß dieser Bestimmungen ist auch bei Verwendung einer FIA-homologierten Feuerlöschanlage immer im Fahrgastraum mitzuführen.

**Art. 29**

**Feuerschutzwand**

Zwischen Motor- und Fahrgastraum sowie zwischen Fahrgastraum und Kraftstoffbehälter, inkl. Einfüllrohr und Einfüllöffnung des Kraftstoffes, muss jeweils eine flüssigkeitsdichte und flammenhemmende Feuerschutzwand gemäß Artikel 253.15 im Anhang J zum ISC der FIA vorhanden sein.

Nicht serienmäßige Feuerschutzwände zwischen Fahrgastraum und Kraftstoffbehälter müssen aus Metall, Kohlefaser oder aus Polycarbonat-Sicherheitsglas nach DOT-112 AS-6 bestehen.

Hierbei sind folgende Polycarbonat-Materialien zulässig:

- „Makrolon® mono clear 099“ (Prüfzeichen: ~D 2333)
- „Makrolon® mono longlife clear 2099“ (Prüfzeichen: ~D 2334)
- „Lexan® Margard® MR 5E“ (Prüfzeichen: ~D 2273)
- „Lexan® 9030-112“ (Prüfzeichen: ~D 310/1)
- „Lexan® FMR 102-5109“ (Prüfzeichen: ~D 982)
- „Lexan® FMR 102-112“ (Prüfzeichen: ~D 313)

Das Polycarbonat-Material für Trennwände bzw. Sichtfenster muss dabei einteilig sein. Die Stärke für alle Trennwände aus Polycarbonat-Sicherheitsglas beträgt dabei mindestens 5 mm.

Diese Trennwände aus Polycarbonat-Sicherheitsglas müssen mit einem der vorgenannten amtlichen Prüfzeichen wie dem ABG-Prüfzeichen oder dem ABE-Typzeichen des KBA versehen sein.

**Art. 30**

**Stromkreisunterbrecher**

Ein Hauptstromkreisunterbrecher gemäß Artikel 253.13 im Anhang J zum ISC der FIA ist für alle Wettbewerbsfahrzeuge vorgeschrieben.

**Art. 31**

**Ölsammelbehälter**

Jedes Wettbewerbsfahrzeug, dessen Motor- und/oder Getriebschmiersystem über eine offene Gehäuseentlüftung verfügt, muss einen Sammelbehälter für das dort austretende Schmieröl besitzen, damit dieses nicht frei auslaufen kann.

Ein (1) solcher Ölsammler für diese Öle muss deshalb vorhanden sein. Dieser Ölsammler muss ein Fassungsvermögen von mindestens zwei (2) Liter für Motoren bis 2.000 cm<sup>3</sup> Hubraum und von mindestens drei (3) Liter für Motoren über 2.000 cm<sup>3</sup> Hubraum haben.

**Art. 32**

**Abschleppvorrichtungen**

Jedes Wettbewerbsfahrzeug muss jeweils vorn und hinten am Wettbewerbsfahrzeug mit jeweils mindestens einer (1) wie folgt vorgeschriebenen Abschleppöse ausgerüstet sein:

- Innendurchmesser mindestens 60 mm und maximal 100 mm bzw. damit vergleichbaren, freien Innenquerschnittsfläche von mindestens 30 cm<sup>2</sup> und maximal 80 cm<sup>2</sup>
- Ein (1) Bolzen mit einem Außendurchmesser von 60 mm muss in jeder Abschleppöse frei bewegt werden können.
- Alle Abschleppösen sind zugfest mit den tragenden Karosserieteilen der Wettbewerbskarosserie zu verbinden.
- Sie dürfen auch aus- und wegklappbar ausgeführt sein.

- Alle Abschleppösen und deren komplette Befestigungssysteme an der Wettbewerbskarosserie sind so auszuführen, dass alle Teile der Abschleppvorrichtung mindestens das Doppelte des Gewichts des Wettbewerbsfahrzeugs, inkl. der beiden Insassen, an Zugfestigkeit aufnehmen können müssen, ohne dabei abzureißen. Diese Überprüfung der Zugfestigkeit kann auch Teil der technischen Abnahme sein.
- Alle Abschleppösen sollten mir ihrer Vorderkante über die äußeren Konturen der Wettbewerbskarosserie hinausragen, müssen aber mit ihr mindestens bündig abschließen.
- Alle Abschleppösen sind so anzubringen und auszuführen, dass ein auf seinem Unterboden aufsitzendes Wettbewerbsfahrzeug auch aus einem Kiesbett, Graben oder vergleichbar an jeder Abschleppöse gezogen werden kann.
- Jede Abschleppöse ist farblich oder durch einen (1) Pfeil am darüber liegenden Karosseriebereich auffällig zur Fahrzeugfarbe in gelb, rot oder orange deutlich zu kennzeichnen.

### Art. 33

#### Rückspiegel

Es wird dringend empfohlen, dass an der Fahrer- und Beifahrerseite je ein (1) Außenspiegel angebracht sein sollte. Bei der Art und Anzahl der Außenspiegel sind die Zulassungsbestimmungen des jeweiligen Landes der Zulassung (z. B. StVZO) maßgebend.

Jeder Außenspiegel muss seine Funktion dahingehend erfüllen, dass der Fahrer in normaler Sitzposition und angeschnallt, ein seitlich versetzt hinter ihm fahrendes oder stehendes Fahrzeug sehen können muss. Dieser Test kann jederzeit von einem Technischen Kommissar durchgeführt werden.

Jeder Außenspiegel muss die folgenden Anforderungen erfüllen, Abweichungen davon bei homologierten bzw. serienmäßig beim Grundmodell vorhandenen Spiegeln sind zulässig:

- Spiegelfläche mindestens 75 cm<sup>2</sup>,
- ein (1) Quadrat von 50 mm x 50 mm muss in jede Spiegelfläche gelegt werden können,
- Zur Fahrgastraumbelüftung ist im Gehäuse der Außenspiegel ein Ausschnitt von bis zu 25 cm<sup>2</sup> zulässig.

Ein Innenrückspiegel ist darüber hinaus optional.

Das Material sowie die Form und Art aller Spiegel ist freigestellt.

### Art. 34

#### Haubenhalter

An der Motorhaube und der Kofferraumhaube des Wettbewerbsfahrzeuges müssen jeweils mindestens vier (4) Haubenhalter vorhanden sein, deren Material und Art freigestellt ist.

Die serienmäßigen Haubenhalter werden – soweit noch vorhanden – zu den o. g. Haubenhaltern dazugezählt.

Die ursprüngliche, serienmäßige Verriegelungsvorrichtung muss bei allen Wettbewerbsfahrzeugen unwirksam gemacht werden und darf aus diesem Grunde auch vollständig entfernt werden.

Die Haubenhalter sind so zu gestalten bzw. abzudecken, dass von ihnen kein unnötiges Verletzungsrisiko ausgeht, sowohl beim Öffnen der Hauben als auch im geschlossenen Zustand, und sie leicht von außen ohne jegliche Hilfsmittel zu öffnen sind.

### Art. 35

#### Kfz-Sonderzulassungen für den Motorsport

Bei allen Wettbewerbsfahrzeugen der RSC-Gruppe TC, die in der Bundesrepublik Deutschland ihre Straßenzulassung haben, werden Sonderzulassungen für den Motorsport auf Grundlage einer Ausnahmegenehmigung mittels § 70 StVZO wie ein Kraftfahrzeugpass (KFP), eine Motorsportzulassung (MSZ) oder jedes andere vergleichbare, amtliche Dokument anerkannt.

Selbiges gilt sinngemäß auch für alle Wettbewerbsfahrzeuge mit Zulassung außerhalb der Bundesrepublik Deutschland.

Eine Pflicht für eine amtliche Sonderzulassung, z. B. auf Grundlage des § 70 StVZO, besteht von Seiten des RSC e. V. aber nicht.

### Art. 36

#### Fahrer- und Beifahrerausrüstung

##### a) Persönliche Schutzausrüstung:

Es sind die Fahrer- und Beifahrerausrüstungen gemäß Anhang L Kapitel III des ISC der FIA vorgeschrieben, sowie die gültigen Vorschriften für die Ausrüstung der Fahrer/Beifahrer des RSC e. V. bindend. Die RSC-Helmbestimmungen sind verpflichtend.

Das Tragen von feuerfesten Overalls, Unterwäsche (mit langen Armen und Beinen), Kopfhäube, Socken, Schuhe und Handschuhe gemäß den FIA-Prüfnormen 8856-2000 oder 8856-2018 ist für alle Insassen verpflichtend gemäß den Vorschriften und Zulassungsbestimmungen des ASN der FIA für die Bundesrepublik Deutschland vorgeschrieben. Lediglich dem Beifahrer ist das Tragen von FIA-homologierten Handschuhen freigestellt.

Davon ausgenommen sind nur die Insassen, d. h. Fahrer und Beifahrer, von Wettbewerbsfahrzeugen mit einer Motorleistung von maximal 180 kW bzw. 245 PS (+ max. 5% StVZO-Toleranz) und mit einem Leistungsgewicht von mindestens 4,5 kg/PS bzw. 6,1 kg/kW. Diese dürfen die Helme gemäß den RSC-Helmbestimmungen (vgl. Anhang L zum ISC der FIA), FIA-homologierten Kopfrückhaltesysteme sowie die Fahrer- und Beifahrerausrüstung gemäß den FIA-Prüfnormen 8856-2000 oder 8856-2018 noch bis zu fünf (5) Jahre nach dem Ablauf ihrer jeweiligen ASN-Zulassung des ASN der FIA für die Bundesrepublik Deutschland in der RSC-Gruppe TC weiterhin verwenden. Den Nachweis hierfür hat der Teilnehmer zu erbringen.

Darüber hinaus gelten die jeweils gültigen RSC-Vorgaben für diese Ausrüstungsgegenstände.

Das Tragen eines FIA-homologierten Kopfrückhaltesystems (z. B. H.A.N.S. oder Hybrid) ist für alle Insassen vorgeschrieben.

Darüber hinaus muss die komplette Sicherheitsausrüstung der Fahrer und Beifahrer, d. h. feuerfeste Overalls, Unterwäsche (mit langen Armen und Beinen), Kopfhäube, Socken, Schuhe und Handschuhe sowie die verwendeten Helme und Kopfrückhaltesysteme, usw., in einem sicherheitstechnisch mangelfreien und einwandfreien Zustand sein. Alle angegebenen Homologationsnummern und sämtliche Labels müssen vollständig und lesbar vorhanden sein.

##### b) Tracking-System:

Wird vom Veranstalter ein Tracking-System im Wettbewerbsfahrzeug vorgeschrieben, ist dieses System so im Wettbewerbsfahrzeug durch den Teilnehmer anzubringen, dass es sich an für den Beifahrer leicht zugänglicher Stelle befindet und dieser es vollumfänglich bedienen kann sowie die Anzeige des Gerätes problemlos erkennen kann, wenn er sich in normaler Sitzposition angeschnallt im Wettbewerbsfahrzeug befinden. Nach Möglichkeit sollte dies alles auch dem Fahrer möglich sein.

Das Tracking-System ist darüber hinaus so am Wettbewerbsfahrzeug durch den Teilnehmer zu befestigen, dass es sich im Falle eines Unfalls nicht lösen kann und dadurch zur Gefahr für die Insassen wird.

Beides zu testen bzw. zu überprüfen kann auch Teil der technischen Abnahme sein.

Darüber hinaus gilt das RSC-Rallye-Reglement des RSC e. V.

#### Hinweis zu allen hier verwendeten Grafiken und Zeichnungen:

Es sind im Zweifelsfall ausnahmslos nur die jeweiligen Zeichnungen bzw. Grafiken bzw. Skizzen aus dem Anhang J zum ISC der FIA gültig.



# Anlage 3 – Anhang VI zum RSC-Rallye-Reglement

## Technisches Reglement der RSC-Produktionswagen (RSC-Gruppe PC)

### für die Sportjahre 2025 bis 2029

(Stand: 25.10.2024)

Solange folgend nichts anderes bestimmt worden ist, gelten die Artikel 251, 252 und 253 sowie 254 im Anhang J zum ISC der FIA für alle Wettbewerbsfahrzeuge der RSC-Produktionswagen-Gruppe (RSC-Gruppe PC) in ihrer jeweils gültigen Form vollumfänglich.

#### Zugelassene Fahrzeuge und technische Bestimmungen

- Art. 1 Allgemeine Bestimmungen und Kfz-Zulassungen
- Art. 2 Allgemeine Definitionen
- Art. 3 Zugelassene Wettbewerbsfahrzeuge und Teile
- Art. 4 Nicht zugelassene Wettbewerbsfahrzeuge und Teile
- Art. 5 Hubraumklassen und Mindestgewichte
- Art. 6 Einstufungshubraum und Hubraumfaktoren
- Art. 7 Motor
- Art. 8 Abgasanlage und Geräuschvorschriften
- Art. 9 Antriebssysteme, Getriebe und Kraftübertragung
- Art. 10 Bremsanlage
- Art. 11 Lenkung
- Art. 12 Radaufhängung
- Art. 13 Räder, Reifen und Felgen
- Art. 14 Karosserie und Fahrgestell
- Art. 15 Türen, Motorhaube und Kofferraumhaube
- Art. 16 Kotflügel und Radhaus
- Art. 17 Aerodynamische Hilfsmittel
- Art. 18 Scheiben und Fenster
- Art. 19 Belüftung des Fahrgastraumes
- Art. 20 Fahrgastraum und Innenraum
- Art. 21 Leitungen
- Art. 22 Beleuchtungseinrichtungen und Batterien
- Art. 23 Kraftstoffanlage und Kraftstoffbehälter
- Art. 24 Ölkühler
- Art. 25 Balance of Performance (BoP)

#### Sicherheitsbestimmungen

- Art. 26 Allgemeine Hinweise
- Art. 27 Überrollkäfig
- Art. 28 Sicherheitsgurte
- Art. 29 Feuerlöscher und Feuerlöschanlage
- Art. 30 Feuerschutzwand
- Art. 31 Stromkreisunterbrecher
- Art. 32 Ölsammelbehälter
- Art. 33 Abschleppvorrichtungen
- Art. 34 Rückspiegel
- Art. 35 Haubenhalter
- Art. 36 Kfz-Sonderzulassungen für den Motorsport
- Art. 37 Fahrer- und Beifahrerausrüstung

#### Besondere Bestimmungen für die RSC-Serienproduktionswagen-Gruppe S-PC, inkl. Sicherheitsbestimmungen

Art. 1 S bis Art. 37 S (s. o.)

#### Besondere Bestimmungen für die RSC-Elektroproduktionswagen-Gruppe E-PC, inkl. Sicherheitsbestimmungen

Art. 1 E bis Art. 38 E (s. o.)

#### Art. 1

##### Allgemeine Bestimmungen und Kfz-Zulassungen

###### a) Allgemeines und Erläuterungen:

Das Reglement tritt am 1. Januar 2025 in Kraft und ersetzt alle früheren Fassungen des Reglements der RSC-Gruppe PC.

Es bleibt in dieser Form unverändert bis zum 31. Dezember 2029 in Kraft, mit der Ausnahme von Regeländerungen bei besonderer Dringlichkeit. Diese werden auf der offiziellen Homepage unter: [www.rallye-supercup.de](http://www.rallye-supercup.de) veröffentlicht.

Soweit hier auf andere Vorschriften, Bestimmungen, Reglements, Ausschreibungstexten usw. verwiesen wird, die in diesen technischen Bestimmungen anders geregelt sind, treten an deren Stelle die Bestimmungen dieses technischen Reglements, außer hier wird etwas anderes ausdrücklich bestimmt.

Das vorliegende technische Reglement wurde durch das OK des RSC erarbeitet und beschlossen sowie von der Mitgliederversammlung des RSC e. V. in vorliegender Fassung genehmigt. Es handelt sich bei diesen technischen Bestimmungen um ein technisches Reglement des RSC e. V., das durch den RSC e. V. selbst herausgegeben oder veröffentlicht wurde.

Die Bestimmungen und Vorschriften des derzeit gültigen Anhang J zur Internationalen Automobilsportordnung (ISC) der FIA finden verbindlich und ausdrücklich Anwendung, soweit hier nichts anderes explizit bestimmt worden ist.

Reglementinhaber dieser technischen Bestimmungen ist der Rallye Supercup e. V.

Das Nachfolge-Reglement für den Zeitraum 01.01.2030 bis 31.12.2034 wird bis zum 31.12.2028 veröffentlicht werden.

Ergeben sich während der Gültigkeit dieser Bestimmungen Änderungen ob im Namen, Inhalt, Bezeichnung oder Nummer in Vorschriften, Reglements und Bestimmungen auf die in diesen technischen Bestimmungen verwiesen wird, sind diese dann in der geänderten Form anzuwenden und bindend.

Werden Vorschriften, Reglements und Bestimmungen durch abgeänderte Fassungen ersetzt oder ergänzt, sind diese neuen Fassungen sinngemäß anzuwenden. Fallen Vorschriften, Reglements und Bestimmungen ersatzlos weg, sind diese auch für diese Bestimmungen nicht mehr von Bedeutung.

Alles nicht ausdrücklich durch diese technischen Bestimmungen Erlaubte ist verboten.

Das Funktionsprinzip wie auch die Funktionsweise sämtlicher, gemäß dieser technischen Bestimmungen zugelassener Fahrzeugteile muss der Serie des jeweiligen Grundmodells und/oder dessen Homologation für die FIA-Gruppen 1, 2, 3, N, Rally5, Rally5-Kit oder R1 gemäß Anhang J zum ISC der FIA vollumfänglich entsprechen. Alle Ausnahmen davon müssen dabei immer explizit definiert sein.

Durch Verschleiß und/oder Unfall beschädigte Teile dürfen nur durch bauartgleiche Ersatzteile ausgetauscht werden, außer diese Teile sind folgend ausdrücklich freigestellt.

Erlaubte Änderungen dürfen keine unerlaubten Änderungen oder Reglementsverstöße nach sich ziehen.

Schrauben, Muttern, Nieten, Bolzen, Splinte, Unterlegscheiben und Kontermuttern jeglicher Art sind freigestellt. Die Materialgüte bzw. Festigkeitsklasse dieser Bauteile muss mindestens dem jeweiligen Originalteil entsprechen, soweit dieses bereits serienmäßig und/oder homologiert vorhanden war.

Die Einhaltung dieser technischen Bestimmungen wird durch die offiziellen Sportwarte des Veranstalters und des RSC e. V. (z. B. Rallyeleiter, Sportkommissare, technische Kommissare) an den Veranstaltungen überwacht und bei Missachtung durch diese auch bestraft.

###### b) Zulassungsvorschriften der Wettbewerbsfahrzeuge:

Für alle Wettbewerbsfahrzeuge mit Zulassung in der Bundesrepublik Deutschland gilt die Straßenverkehrs-Zulassungsordnung (StVZO) in vollem Umfang.

Darüber hinaus müssen alle Fahrzeugänderungen, welche durch die StVZO eintragungspflichtig sind, ggf. mit vorheriger Einzelabnahme (z. B. nach §21 StVZO in Verbindung mit § 19(2) StVZO) oder mit Hilfe eines Teilegutachtens durch einen amtlich anerkannten Sachverständigen geprüft und abgenommen werden sowie in den Fahrzeugpapieren vollumfänglich eingetragen sein unter Beachtung der Ausnahmen bzw. Sonderregelungen für 07er-Oldtimer-Zulassungen gemäß § 17 FZV.

Für Wettbewerbsfahrzeuge mit ausländischer Zulassung, d. h. Zulassung außerhalb der Bundesrepublik Deutschland, gelten die entsprechenden Zulassungsvorschriften und Gesetze des jeweiligen Landes der amtlichen Zulassung dieses Fahrzeuges. Den Nachweis hierfür hat der Teilnehmer zu erbringen.

Außerdem können für alle in der Bundesrepublik Deutschland zugelassenen Wettbewerbsfahrzeuge die Bestimmungen und Vorschriften der Richtlinie für die Erteilung von Ausnahmen nach § 70 Straßenverkehrs-Zulassungs-Ordnung (StVZO) für die Genehmigung von Kraftfahrzeugen der Klasse M1, die für registrierte und genehmigte Motorsportveranstaltungen (z. B. Rallyesportveranstaltungen) bestimmt sind sinngemäß angewendet werden. Weiteres regelt der Artikel 36 dieser technischen Bestimmungen.

## Art. 2

### Allgemeine Definitionen

**Fahrgastraum:** Der Fahrgastraum ist der vom Fahrzeughersteller serienmäßig vorgesehene Raum für Passagiere. Dieser ist räumlich nach vorne und hinten durch den Motorraum und den Kofferraum begrenzt.

**Fahrzeughersteller:** Alle im Verzeichnis der Hersteller von Kraftfahrzeugen und Kraftfahrzeuganhängern des Kraftfahrt-Bundesamtes (KBA) und/oder in der FIA-Homologationsliste aufgeführten Fahrzeughersteller werden anerkannt. Wettbewerbsfahrzeuge anderer Fahrzeughersteller sind nur zulässig, wenn das jeweilige Fahrzeugmodell einem anderen Fahrzeugmodell entspricht, das von einem der oben anerkannten Fahrzeughersteller hergestellt wurde. Den jeweiligen Nachweis hat der Teilnehmer zu erbringen.

**Freigestellt:** Freigestellt bedeutet, dass ein Fahrzeugteil in jeder Hinsicht sowie Art und Weise bearbeitet, verändert oder gegen ein anderes Bauteil ausgetauscht bzw. ersetzt werden darf. Eine völlig freie Wahl besteht dabei auch bei Material, Form und Anzahl des jeweils betroffenen Bauteils. Das jeweilige Teil darf darüber hinaus auch vollkommen weggelassen werden, außer dieses Teil ist laut den Zulassungsvorschriften oder diesen technischen Bestimmungen zwingend vorgeschrieben. Wenn ein Fahrzeugteil als freigestellt gilt, kann diese Freistellung jedoch immer gemäß dieser Bestimmungen mit klar definierten Einschränkungen verbunden sein.

**Grundmodell:** Darunter sind alle Serienmodelle einer selbstständigen Fahrzeugmodellreihe eines Fahrzeugherstellers (nicht Fahrzeugkonzern) gemäß dem Verzeichnis der Hersteller von Kraftfahrzeugen und Kraftfahrzeuganhängern des Kraftfahrt-Bundesamtes (KBA) zu verstehen, die in einer klar begrenzten Produktionsperiode hergestellt werden oder worden sind.

**Mechanische Bauteile:** Darunter sind alle Bauteile des Wettbewerbsfahrzeuges zu verstehen, die für den Antrieb und die Radaufhängung notwendig sind, sowie alle zur Funktionalität dieser genannten Teile notwendigen Zubehörteile. Ausgenommen davon sind nur die Bauteile der Lenkung und Bremsen.

**Produktionsperiode:** Darunter ist zu verstehen, dass eine Fahrzeugmodellreihe unter einer bestimmten Bezeichnung oder einem bestimmten Code (z. B. BMW E30, BMW E36, BMW E46, Ford Escort MK II, Mitsubishi Lancer (CS0) Evo XI, Mitsubishi Lancer (CY0) Evo X, Opel Kadett C, Opel Astra H, VW Golf Typ 17, VW Golf Typ 1K) in einem bestimmten Zeitraum hergestellt wird oder worden ist. Wird oder wurde diese Bezeichnung geändert, so handelt es sich um ein anderes Grundmodell. Das bedeutet, ändert sich die Bezeichnung des Grundmodells oder ist die Hersteller-Schlüssel-Nummer (HSN) nicht unter dem jeweiligen Fahrzeughersteller im Verzeichnis der Hersteller von Kraftfahrzeugen und Kraftfahrzeuganhängern des KBA aufgeführt, so handelt es sich um ein anderes Grundmodell.

**Serienmäßig:** Die Wettbewerbsfahrzeuge müssen, außer wenn es für verschiedene Fahrzeugteile in diesen technischen Bestimmungen anders bestimmt worden ist, in serienmäßigem Zustand sein, d. h. wie vom jeweiligen Hersteller ausgeliefert.

**Serienmodell:** Unter Serienmodell ist eine spezielle Ausführung eines Grundmodells zu verstehen, das in einer begrenzten Produktionsperiode von einem Fahrzeughersteller gemäß des

Verzeichnisses der Hersteller von Kraftfahrzeugen und Kraftfahrzeuganhängern des KBA hergestellt wurde bzw. wird, mit für dieses Serienmodell klar definierten Motor-, Getriebe- wie Ausstattungsvarianten (auch ggf. gegen Aufpreis) und Karosserie- wie Bauteilen, d. h. Form, Art und Material sowie Materialstärke und Herstellungsart dieser Teile, und für jedermann so frei erhältlich war oder ist. Ein Grundmodell kann dabei mehrere Serienmodelle haben, die jedoch immer getrennt voneinander zu betrachten sind (z.B. BMW E30 318is, BMW E30 320is, BMW E36 328i, Honda Civic Type R (EP3), Mitsubishi Lancer (CS0) Evo XI, Mitsubishi Lancer (CY0) Evo X, VW Golf I (Typ 17) GTI, VW Golf II (Typ 19E) GTI, VW Golf III (1H) GTI, Opel Kadett GT/E 2000 EH, Opel Kadett E GSi). Wird diese Bezeichnung geändert, existieren mehrere Modellvarianten eines Grundmodells oder gibt es verschiedene Motorenvarianten eines Grundmodells, so handelt es sich jeweils immer um ein anderes Serienmodell.

Des Weiteren gelten die Definitionen der FIA gemäß den Artikeln 251.2.3 bis inkl. 251.2.8 im Anhang J zum ISC der FIA.

## Art. 3

### Zugelassene Wettbewerbsfahrzeuge und Teile

#### a) Bestimmungen für zugelassene Wettbewerbsfahrzeuge:

In der RSC-Gruppe PC sind ausschließlich Kraftfahrzeuge zur Personenbeförderung der EG-Fahrzeugklasse M1 nach der Richtlinie 2007/46/EG Anhang II Teil A, d. h. Personenkraftwagen (PKW), als Wettbewerbsfahrzeuge zugelassen, welche die nachfolgenden Bestimmungen erfüllen:

- Ihr Baujahr bzw. der Tag ihrer Homologation durch die FIA muss nach dem 31.12.1965 liegen.
- Links- und Rechtslenker sowie der Umbau der Lenkerversion sind zulässig, soweit dies jeweils der Serie entspricht.
- Sie müssen in einer Stückzahl von mindestens 150 typgleichen Kraftfahrzeugen binnen 24 aufeinanderfolgender Kalendermonate hergestellt worden sein.
- Sie müssen über einen allgemeinen Betriebserlaubnis (A-BE) gemäß § 20 StVZO, einen EG- bzw. EWG-Betriebserlaubnis gemäß § 4 EG-FGV oder einen Einzelbetriebserlaubnis (EBE) gemäß § 21 StVZO verfügen.
- Sie müssen für jedermann auf dem normalen Vertriebsweg frei erhältlich sein bzw. gewesen sein.
- Baugleiche Nach- und Neubaukarosserien sind zulässig.
- Gasbetriebene Wettbewerbsfahrzeuge sind zulässig.
- Sie müssen von einem Fahrzeughersteller gemäß Artikel 2 dieser technischen Bestimmungen hergestellt worden sein bzw. hergestellt werden.
- Der verwendete Motorblock wie auch das verwendete Getriebegehäuse müssen jeweils zusammen mit dem verwendeten Antriebssystem so beim Grundmodell auch serienmäßig bzw. gemäß einer hier zulässigen Homologation der FIA verfügbar gewesen sein bzw. verfügbar sein.
- Sie müssen für den öffentlichen Straßenverkehr vollumfänglich zugelassen, alle erforderlichen Eintragungen in den Fahrzeugpapieren bzw. eine Ausnahmegenehmigung besitzen und gemäß der Vergaben des RSC e. V. versichert sein, mit den Ausnahmen für 07er-Zulassungen.
- Die Nachweispflicht hierfür liegt beim Teilnehmer.

b) **Fahrzeuge mit ausländischer Zulassung,** d. h. Zulassung außerhalb der Bundesrepublik Deutschland, sind zugelassen, soweit diese Wettbewerbsfahrzeuge diesen technischen Bestimmungen voll entsprechen.

#### c) Fahrzeugteile mit Homologation:

Alle Fahrzeugteile mit einer Homologation durch die FIA bzw. FISA dürfen bei dem jeweiligen Wettbewerbsfahrzeug verwendet werden. Diese Bauteile dürfen auch einzeln zur Anwendung kommen. Der Artikel 3.2 dieses Reglements ist dabei jedoch zu beachten. Den Nachweis hat der Teilnehmer jeweils immer durch Vorlage eines Homologationsblattes zu erbringen.

- d) Wettbewerbsfahrzeuge mit 07er-Oldtimer-Kennzeichen:  
Bei Wettbewerbsfahrzeugen mit einem sogenannten 07er-Kennzeichen gemäß § 17 FZV müssen alle Fahrzeugänderungen, welche nach der StVZO eintragungspflichtig sind, im Fahrzeugbrief eingetragen sein.

Eine Kopie des Fahrzeugbriefs muss mitgeführt werden. Darüber hinaus muss ein schriftlicher HU-Nachweis nach § 29 StVZO mitgeführt werden, welcher nicht älter als 24 Monate sein darf.

- e) Wettbewerbsfahrzeuge mit Aufladung:  
Wettbewerbsfahrzeuge mit einem Motor mit einem Aufladungssystem (z. B. Abgasturbolader oder mechanischer Lader) sind zugelassen unter Berücksichtigung der Bestimmungen des Artikels 7 dieses technischen Reglements.
- f) Wettbewerbsfahrzeuge der Modelle Wartung und Trabant:  
Alle Wettbewerbsfahrzeuge der Hersteller VEB Sachsenring Automobilwerk Zwickau (Trabant) und VEB Automobilwerk Eisenach (Wartburg) sind zugelassen, die nachweislich nach dem 31.12.1965 hergestellt worden sind.

### Art. 3.1

#### Allradantrieb und Mehrventilmotoren

Allradgetriebene Wettbewerbsfahrzeuge, die mit einem Motor mit Aufladung und/oder einem Motor mit mehr als 2 Ventilen pro Zylinder ausgestattet sind, sind nur dann zugelassen, wenn solch ein Motor bereits beim ursprünglichen Grundmodell serienmäßig vorhanden war bzw. ist und/oder für das betreffende Modell eine Gruppe N-Homologation der FIA bestand oder besteht.

Den Nachweis hierfür hat der Teilnehmer zu erbringen.

### Art. 3.2

#### Wettbewerbsfahrzeuge oder Fahrzeugteile mit Homologation für die FIA-Gruppen Rally1, Rally2, Rally2-Kit, Rally3, Rally4, Rally5, Rally5-Kit, R1, R2, R3, R4, R5, R-GT, GT2, N-GT, GT3, 1, 2, 3, 4, 5, A, B, N, Super 1600, Super 2000-Rallye, RRC, WRC, R4-Kit oder Gruppe A-Kit gemäß Anhang J zum ISC der FIA

Alle für diese genannten FIA-Gruppen homologierten bzw. ehemals homologierten Fahrzeugteile dürfen in allen Wettbewerbsfahrzeugen der RSC-Gruppe PC verwendet werden, soweit diese Teile gemäß dieses technischen Reglements zugelassen sind.

Die Vorgaben und Anforderungen dieser technischen Bestimmungen sind zu beachten, das gilt auch für die Form der Motorhaube und die erlaubten Änderungen des Innenradhauses sowie für die Materialien der Türen, Kotflügel, usw. sowie die erlaubten Änderungen der Wettbewerbskarosserie und am Motor, Getriebe, Antriebssystem, usw. zu beachten.

Ein per WRC-Nachtrag, VR5-, VRa2-, VR4-Kit-, Super 1600- oder Super 2000-Rallye-Nachtrag homologiertes Getriebe darf in keinem Fahrzeug der RSC-Gruppe PC verwendet werden. Alle anderen, homologierten Getriebe müssen ebenfalls diesem technischen Reglement vollumfänglich entsprechen.

Unter Einhaltung dieser Bestimmungen dürfen alle homologierten Bauteile auch einzeln zur Anwendung kommen.

Alle homologierten Aufladungssysteme müssen der FIA-Homologation des Grundmodells für die FIA-Gruppen N, R1, Rally5/-Kit, 1, 2, oder 3 gemäß Anhang J zum ISC der FIA voll entsprechen.

Alle Wettbewerbsfahrzeuge und deren sämtlichen Bauteile mit gültiger FIA-Homologation sind zugelassen, mit Ausnahme der in Artikel 4 dieser technischen Bestimmungen genannten Fahrzeuggruppen gemäß Anhang J zum ISC der FIA. Nicht relevant ist hierbei die separate Homologationsverlängerungsliste der FIA.

Alle Nachweise hat der Teilnehmer durch Vorlage des Homologationsblattes zu erbringen.

### Art. 3.3

#### Leistungsbegrenzung

Die maximal zulässige Motorleistung muss den Bestimmungen des gültigen RSC-Rallye-Reglements des RSC e. V. entsprechen.

Motoren mit mehr Motorleistung, auch serienmäßig, sind diesen Bestimmungen anzupassen.

Diese Bestimmungen sind auch gültig für FIA-homologierte bzw. ehemals FIA-homologierte Wettbewerbsfahrzeuge.

### Art. 4

#### Nicht zugelassene Wettbewerbsfahrzeuge und Teile

Nicht zugelassen sind dabei folgende Wettbewerbsfahrzeuge bzw. Fahrzeugteile und Bauteile für die Wettbewerbsfahrzeuge:

- die Fahrzeughöhe überschreitet 1.600 mm,
- Elektro-, Hybrid- und Wasserstoffantriebssysteme – diese Systeme müssen komplett entfernt werden, sie nur außer Betrieb zu setzen, reicht damit allein nicht aus,
- Super Touring-Fahrzeuge (Gruppe ST), Super 2000-Tourenwagen (Gruppe TC1 und TC2) sowie Touring Car Racing-Fahrzeuge (Gruppe TCR) und Nationale bzw. Next Generation Touring Car-Fahrzeuge (NGTC, TCN-1 und TCN-2), außer sie entsprechen dem Reglement der RSC-Gruppe PC,
- Nachgebaute und originale Wettbewerbsfahrzeuge der FIA-Gruppen 4, 5, WRC, RRC, Rally1, Rally2, Rally2-Kit, Rally3, Rally4, R2, R3, R3T, R3D, R4-Kit, R4, R5, GT2, N-GT, GT3, R-GT, A-Kit, A, B, Super 1600 und Super 2000-Rallye gemäß ISC Anhang J der FIA sind ebenfalls nicht zulässig, außer sie entsprechen auch der Serie des jeweiligen Grundmodells.
- Vom Grundmodell (Großserie) abweichende Fahrzeugteile und Karosserieänderungen mit einer Homologation für die FIA-Gruppen WRC, Super 2000-Rallye, RRC, Super 1600, Rally1, Rally2, Rally2-Kit, Rally3, Rally4, R5, R4, R3, R3T, R3D, R2, 4, 5, A, B, GT2, N-GT, GT3, R-GT, R4-Kit und A-Kit gemäß Anhang J zum ISC der FIA sowie für die SRO-Gruppe GT4 gemäß SRO-Bestimmungen sind in der RSC-Gruppe PC nicht zulässig, außer sie sind genauso auch in den FIA-Gruppen N, R1, Rally5, Rally5-Kit, 1, 2, oder 3 homologiert bzw. homologiert worden.
- Alle vom betreffenden Fahrzeughersteller für bestimmte Rennserien, vorgesehene Fahrzeugteile, die von der Großserie abweichen, sind in der RSC-Gruppe PC nicht zugelassen, außer diese Teile haben eine Homologation für die FIA-Gruppen 1, 2, 3, N, Rally5/-Kit oder R1 oder sind ausdrücklich durch diese technischen Bestimmungen erlaubt. Diese Regelung gilt auch für Rennserien, die von der FIA, einem ASN (Autorité Sportive Nationale) der FIA oder einem anderen Motorsportverband/-Club genehmigt und/oder veranstaltet wurden/werden (z. B. Markenpokale, Cups, Serien, WTCC, WTCC, ETCC, STW-Cup, DTM, DRM, ITC, TCR, BTCC).

Wettbewerbsfahrzeuge, deren Konstruktion eine ernste Gefahr darzustellen scheint oder von seinem äußeren Erscheinungsbild dem Ansehen des Rallyesports in der Öffentlichkeit schadet, sind vom sportlichen Wettbewerb ausnahmslos auszuschließen.

### Art. 4.1

#### Nicht zugelassene Bauteile des Antriebsstranges

Alle Bauteile des Antriebsstranges vom Getriebe bis einschließlich der Antriebswellen, inklusive deren Funktionssysteme, wie Hydraulikpumpen, Differentiale, usw., welche ausschließlich für Wettbewerbsfahrzeuge der Gruppen WRC, RRC, Super 2000-Rallye, Super 1600, Rally1, Rally2, Rally2-Kit, Rally3, Rally4, R5, R4, R3, R3T, R3D, R2, 4, 5, A, B sowie A-Kit, R4-Kit, GT3, GT2, N-GT und R-GT gemäß Anhang J zum ISC der FIA und der Gruppe GT4 (SRO-Bestimmungen) homologiert wurden, dürfen auch in dem betreffenden Grundmodell nicht verwendet werden, außer diese Bauteile entsprechen diesem technischen Reglement.

Diese Nichtzulassung betrifft dabei auch sämtliche Homologations-Nachträge, die ausschließlich für diese o. g. Gruppen der FIA gültig sind, und sie gilt auch dann völlig uneingeschränkt weiter, wenn solche Bauteile folgend freigestellt worden sind.

Bauteile des Antriebsstranges, für welche keine Homologation der FIA, eines anderen ASN der FIA bestand oder besteht, müssen ebenfalls diesen technischen RSC-Bestimmungen vollumfänglich entsprechen.

Den Nachweis hierfür hat der Teilnehmer zu erbringen.

## Art. 5

### Hubraumklassen und Mindestgewichte

a) Hubraumklassen: Die Wettbewerbsfahrzeuge werden in die folgenden 13 Hubraumklassen eingeteilt:

1. Klasse		bis 500 cm <sup>3</sup>
2. Klasse	über 500 cm <sup>3</sup>	bis 600 cm <sup>3</sup>
3. Klasse	über 600 cm <sup>3</sup>	bis 700 cm <sup>3</sup>
4. Klasse	über 700 cm <sup>3</sup>	bis 850 cm <sup>3</sup>
5. Klasse	über 850 cm <sup>3</sup>	bis 1.000 cm <sup>3</sup>
6. Klasse	über 1.000 cm <sup>3</sup>	bis 1.150 cm <sup>3</sup>
7. Klasse	über 1.150 cm <sup>3</sup>	bis 1.300 cm <sup>3</sup>
8. Klasse	über 1.300 cm <sup>3</sup>	bis 1.400 cm <sup>3</sup>
9. Klasse	über 1.400 cm <sup>3</sup>	bis 1.600 cm <sup>3</sup>
10. Klasse	über 1.600 cm <sup>3</sup>	bis 2.000 cm <sup>3</sup>
11. Klasse	über 2.000 cm <sup>3</sup>	bis 2.500 cm <sup>3</sup>
12. Klasse	über 2.500 cm <sup>3</sup>	bis 3.000 cm <sup>3</sup>
13. Klasse	über 3.000 cm <sup>3</sup>	bis 3.500 cm <sup>3</sup>

Die Bestimmungen der Balance of Performance (BoP) im Artikel 29 dieser technischen Bestimmungen sind zu beachten.

b) Mindestgewichte: Abhängig vom jeweiligen Hubraum bzw. Einstufungshubraum (vgl. Artikel 6) sind folgende Mindestgewichte für die Wettbewerbsfahrzeuge vorgeschrieben:

Hubraumklasse in cm <sup>3</sup> über ... bis	Mindestgewicht <sup>1)</sup> in kg	≤ 2V/Zyl.	> 2V/Zyl.
1. Klasse	bis 500:	550	575
2. Klasse	über 500 bis 600:	580	605
3. Klasse	über 600 bis 700:	610	635
4. Klasse	über 700 bis 850:	635	665
5. Klasse	über 850 bis 1.000:	705	735
6. Klasse	über 1.000 bis 1.150:	750	780
7. Klasse	über 1.150 bis 1.300:	785	825
8. Klasse	über 1.300 bis 1.400:	830	870
9. Klasse	über 1.400 bis 1.600:	890	940
10. Klasse	über 1.600 bis 2.000:	965	1.030
11. Klasse	über 2.000 bis 2.500:	1.045	1.120
12. Klasse	über 2.500 bis 3.000:	1.135	1.210
13. Klasse	über 3.000 bis 3.500:	1.225	1.300

≤ 2V/Zyl. = bis zu 2 Ventile pro Zylinder  
> 2V/Zyl. = mehr als 2 Ventile pro Zylinder

<sup>1)</sup> Liegt das Mindestgewicht für ein homologiertes Wettbewerbsfahrzeug der FIA-Gruppen 1, 2, 3, N, Rally5/-Kit, und R1 laut Anhang J bzw. Anhang K zum ISC der FIA bzw. dem jeweiligen Homologationsblatt des Wettbewerbsfahrzeuges unter dem o. g. Gewichte der Hubraumklasse, gilt das im Anhang J zum ISC der FIA bzw. Anhang K zum ISC der FIA bzw. auf dem jeweiligen Homologationsblatt genannte Mindestgewicht für dieses jeweilige Wettbewerbsfahrzeug. Die jeweiligen Mindestgewichte der RSC-Gruppe TC dürfen dabei jedoch nicht unterschritten werden.

<sup>1)</sup> Unter Berücksichtigung der Mehr- bzw. Mindergewichte der Balance of Performance (BoP) in Artikel 25 dieser technischen Bestimmungen können die o. g. Mindestgewichte abweichen.

Die vorgeschriebenen Mindestgewichte der Wettbewerbsfahrzeuge müssen während der gesamten Veranstaltung eingehalten werden, diese Regelung gilt auch nach der Beendigung des sportlichen Wettbewerbs bis zur Öffnung des Ziel-Parc Fermes.

c) Bestimmung des Fahrzeuggewichtes:

Durch Wiegen des Wettbewerbsfahrzeugs vor, während und/oder nach der jeweiligen Veranstaltung ohne Insassen sowie ohne Nachfüllen und/oder Ablassen von Kraftstoff und anderen Flüssigkeiten, die im Wettbewerbsfahrzeug mitgeführt wurden.

d) Einbau von Ballast im Wettbewerbsfahrzeug und die Anforderungen an diesen Ballast:

- ist zulässig,
- muss aus festem Material bestehen,
- muss mit dem Boden des Fahrgastraumes oder Kofferraumes fest verschraubt bzw. verschweißt sein,
- alle Ersatzräder und das Bordwerkzeug gelten als Ballast.

e) Leistungsgewicht:

Es ist die Leistungsgewichtsregelung gemäß Artikel 4.1 des RSC-Rallye-Reglements des RSC e. V. einzuhalten.

## Art. 5.1

### Wertungsklasseneinteilung

Siehe Artikel 4.4 des RSC-Rallye-Reglements des RSC e. V.

## Art. 6

### Einstufungshubraum und Hubraumfaktoren

a) Hubraumfaktoren für Motoren mit Aufladung:

- für Ottomotoren mit Turbolader: 1,7
- für Ottomotoren mit mechanischen Lader (Kompressor), z. B. G-Lader: 1,4
- für Ottomotoren mit einer Kombination von Turbolader und mechanischem Lader: 2,0
- für Dieselmotoren: 1,5

b) Einstufungshubraum bei Rotationskolbenmotoren, z. B. sogenannte Wankelmotoren: 1,5 x (maximales Kammervolumen minus minimales Kammervolumen) x Anzahl der Rotoren x Hubraumfaktor (gleich 1,0 bei reinen Saugmotoren).

c) weitere Bestimmungen für den Einstufungshubraum:

- Für die Berechnung des Hubraums eines Wettbewerbsfahrzeuges wird die Kreiszahl  $\pi$  (Pi) mit dem Wert 3,1416 angesetzt.
- Alle tatsächlichen und effektiven Hubräume der o. g. Wettbewerbsfahrzeuge werden mit dem jeweiligen Hubraumfaktor multipliziert und in die Hubraumklasse gemäß Artikel 5 dieser technischen Bestimmungen eingruppiert, die sich aufgrund dieser Berechnung ergibt.

d) Hinweis zu Kompressoren und Turbolader:

Alle in diesen technischen Bestimmungen für Kompressoren aufgeführten technischen Bestimmungen gelten für Turbolader sinngemäß, soweit jeweils nichts anderes festgelegt wurde.

## Art. 7

### Motor

a) Motorblock:

Der nachweislich für das jeweilige Grundmodell vorgesehene Motorblock (d. h. Kurbelgehäuse und Zylinder) muss beibehalten werden und darf darüber hinaus nur höchstens sechs (6) Zylinder besitzen.

Bei Rotationskolbenmotoren (z. B. Wankelmotoren) ist das Rotationskolbengehäuse freigestellt. Außerdem ist die Anzahl der Rotoren bzw. Scheiben bzw. Läufer auf drei (3) begrenzt.

Ist ein Motorblocktyp nicht mehr oder nur noch sehr schlecht verfügbar, kann unter folgenden Voraussetzungen ausnahmsweise ein anderer Motorblock verwendet werden, der beim ursprünglichen Grundmodell keine Verwendung gefunden hat:

- Es muss einen offiziellen Ersatzmotorblock seitens des Herstellers und/oder Importeurs geben bzw. es muss ein Motorblock als ein solcher Ersatzmotor offiziell benannt worden sein, als Ersatz für den originalen Motorblock,
- Der Hersteller und/oder Importeur muss zudem auch die technisch tatsächliche Übereinstimmung des nun verwendeten Motorblocks zum originalen Motorblock schriftlich bescheinigen, vor allem wenn diese beiden Motorblöcke, verschiedene Motorkennbuchstaben bzw. Identifizierungskennungen besitzen, z. B. VW Golf 1, VW Golf 2, VW Golf 3.
- Die Nachweispflicht hierzu liegt allein beim Teilnehmer.

b) Hubraum und Zylinder/Rotationskolbengehäuse:

Der Hubraum der Motoren, ist, unter Beachtung folgender Grenzwerte, für alle Wettbewerbsfahrzeuge freigestellt:

- Motoren ohne Aufladung: maximal 3.500 cm<sup>3</sup> Hubraum,
- Motoren mit Turbolader: maximal 2.060 cm<sup>3</sup> Hubraum,
- Motoren mit Kompressor: maximal 2.500 cm<sup>3</sup> Hubraum,
- Motoren mit einer Kombination aus Turbolader und Kompressor (d. h. mechanischem Lader): 1.750 cm<sup>3</sup> Hubraum.

Der Hub der Kolben und/oder die Form der Zylinderbohrungen im Motorblock bzw. die Form, Art, Ein- und Auslässe sowie Abmessungen des Rotationskolbengehäuses und das gesamte Innere dieses Gehäuses und dessen Material sind freigestellt.

Das Ausbuchen der Zylinder/Gehäuseinnenwandung ist erlaubt.

c) Bearbeitung des Motors und des Motorblockes:

Die Materialabnahme durch Bearbeitung des Motors, wie das Planen der Dichtfläche, Änderungen am und/oder im Motorblock oder das Anbringen von Gewindebohrungen, ist zulässig.

Das Hinzufügen von Material in homogener Form (z. B. durch Schweißen, Kleben, Elektrolyse usw.) jeglicher Art ist verboten. Solche Verfahren sind nur für Reparaturarbeiten zulässig.

Das Hinzufügen von Material in nicht homogener Form ist ausschließlich für die Reparatur und Gestaltung von Gewindebohrungen (z. B. Gewindeeinsätze und Schraubverbindungen) zulässig.

Auch für das Einbringen und/oder Ändern von Steuerzeiten und Einlasskanälen ist es darüber hinaus nicht zulässig am serienmäßigen Motorblock lokal Material zu entfernen und/oder hinzuzufügen. Dies gilt so auch für alle Zweitaktmotoren.

Die serienmäßige Öffnung für den Ölmesstab darf durch Hinzufügen von Material verschlossen werden.

d) Zylinderkopf: muss vom Grundmodell stammen

Alle mechanischen Bauteile im Zylinderkopf und die Zylinderkopfdichtung sind freigestellt, jedoch muss die Anzahl der Ventile pro Zylinder des Grundmodells beibehalten werden.

Der Zylinderkopf des Grundmodells darf nachträglich durch Materialabnahme bearbeitet werden.

Für das betreffende Grundmodell homologierte Zylinderköpfe dürfen nur mit einer Homologation für die FIA-Gruppen 1, 2, 3, N, Rally5, Rally5-Kit oder R1 gemäß Anhang J zum ISC der FIA verwendet werden.

Für das betreffende Grundmodell homologierte Zylinderköpfe dürfen angepasst und ebenfalls bearbeitet werden, unter Berücksichtigung des Artikels 7.3 dieser technischen Reglements.

e) Umbau von Turbo- und Saugmotor:

Ein Motor mit Turbolader bzw. mechanischem Lader darf durch einen Saugmotor desselben Grundmodells ersetzt werden, umgekehrt jedoch nicht.

Das Hinzufügen eines für das Grundmodell systemfremden Laders ist nicht zulässig, so darf zu einem serienmäßigen Abgasturbolader kein G-Lader hinzugefügt werden oder umgekehrt.

Es ist zulässig, einen Motor mit jeglicher Art von Aufladung (z. B. Abgasturbolader oder mechanischer Lader) in einen reinen Saugmotor umzubauen, umgekehrt ist es jedoch nicht erlaubt.

Ein Ottomotor kann durch einen Dieselmotor ersetzt werden, oder umgekehrt, unter den Bedingungen, dass nur dann ein Otto- oder Dieselmotor jeweils mit Aufladung verwendet werden darf, wenn dieses Aufladungssystem (d. h. Abgasturbolader oder mechanischer Lader) und der Motorblock selbst bereits serienmäßig beim dazugehörigen Grundmodell zusammen mit dem neu verwendeten Motorentyp vorhanden waren bzw. sind.

f) Serienmäßige Gasanlagensysteme:

Wettbewerbsfahrzeuge mit serienmäßigem Gasanlagensystem zum Antrieb aus Erdgas, Bioerdgas, Autogas, Flüssigerdgas oder Flüssiggas sind zulässig.

g) Umbauten zur Umrüstung des Wettbewerbsfahrzeuges auf eine nichtserienmäßige Gasanlage:

Alle Umbauten zum Antrieb aus Erdgas, Bioerdgas, Autogas, Flüssigerdgas oder Flüssiggas erforderlich sind, sind zulässig unter folgenden besonderen Bestimmungen:

- Das verwendete System muss eine Zulassung gemäß ECE-Richtlinie R 115 haben.

- Das gesamte System muss den technischen Vorgaben der ECE-Richtlinie R 67 entsprechend eingebaut sein.

- Alle Komponenten des Komplettsystems sowie die technischen Anforderungen an die Einzelbauteile des Systems müssen den ECE-Richtlinien R 110 (für Erd- und Bioerdgassysteme) sowie R 67-01 (für Flüssig- und Flüssigerd-gassysteme) entsprechen.

- Nach dem Einbau, d. h. der Nachrüstung, ist eine Gassystemeinbauprüfung (GSP) von einer anerkannten und fachkundigen Person vorzunehmen.

- Alle Nachweise sind vom Teilnehmer zu erbringen.

h) Für den Betrieb aller Wettbewerbsfahrzeuge mit einem Gasanlagensystem gilt folgendes:

- Die Gasanlage muss im Zusammenhang mit einer Hauptuntersuchung (HU gemäß § 29 StVZO) periodisch oder nach einem besonderen Anlass (z. B. Unfall, Feuer, Reparatur, usw.) einer gesonderten Gasanlagenprüfung (GAP) von einer anerkannten und fachkundigen Person unterzogen werden. Der Nachweis ist vom Teilnehmer zu erbringen und darf nicht älter als 24 Monate sein.

- Die Vorgaben für die Prüfung von Druckgasbehältern sind zu beachten, d. h. es ist eine zweijährige (2) periodische Prüfung vorzunehmen sowie ggf. auch eine Prüfung gemäß Druckbehälterverordnung (DruckbehVO).

- Alle Nachweise sind vom Teilnehmer zu erbringen.

i) Umrüstung auf Rapsöl- und Pflanzenölkraftstoffe:

Alle Umbauten die zur Umrüstung des Fahrzeuges auf einen Antrieb aus Rapsöl- oder Pflanzenölkraftstoff erforderlich sind, sind ebenfalls zulässig gemäß den jeweiligen Vorschriften.

j) Einbauposition des Motors und Kurbelwellenachse:

Die Einbauposition des Motors muss der des Grundmodells entsprechen. Die Kurbelwellenachse des Grundmodells muss zudem beibehalten werden.

k) Schmierstoffe des Motors: freigestellt

l) Weitere Bauteile des Motors, Ölwanne und Gaspedal:

Für alle Bauteile des Motors gilt, eine Freistellung gilt nicht in Bezug auf das Material und die Herstellungsart dieser Bauteile. Beides muss der Serie des Grundmodells bzw. der Homologation des jeweiligen Grundmodells für die FIA-Gruppen 1, 2, 3, N, Rally5, Rally5-Kit oder R1 gemäß Anhang J zum ISC der FIA entsprechen.

Zusätzlich dürfen homologierte Bauteile, die über eine Homologation für die FIA-Gruppen 1, 2, 3, N, Rally5/-Kit oder R1 gemäß Anhang J zum ISC der FIA verfügen, verwendet werden, ebenso wie alle serienmäßigen Bauteile, die vom selben Grundmodell bzw. Fahrzeughersteller wie das Serienfahrzeug selbst stammen.

Das Gaspedal sowie alle weiteren Bauteile des Motors, wie Zündanlage, Kraftstoffpumpen, Hilfs- und Nebenaggregate, Steuergeräte, Wasser-, Luft- und Ladeluftkühler, Schwungrad, die durch diese technischen Bestimmungen an anderer Stelle nicht explizit eingeschränkt oder beschränkt worden sind, sind freigestellt.

Selbiges gilt auch für Nocken- und Kurbelwellen sowie Kolben, Rotoren bzw. Scheiben bzw. Läufer, Ölschleuderbleche, Lager, Ventildeckel und Pleuel, als auch die Ölwanne und die Motoraufhängungsteile (Motorböcke).

Alle Bauteile dürfen darüber hinaus auch bearbeitet werden, unter Beachtung dieser Bestimmungen.

m) Kühlmittel für Luft-, Wasser- und Ölkühler:

Die Kühlmittel für alle Fahrzeugkühler dürfen lediglich aus Öl, Luft und/oder Wasser inklusive diesen Stoffen zugesetzter und handelsüblicher Korrosions- bzw. Frostschutzmittel bestehen. Für die Klimaanlage des jeweiligen Wettbewerbsfahrzeugs sind nur zugelassene Kühlmittel erlaubt. Andere Stoffe sind jeweils nicht zulässig. Darüber hinaus sind die Kühlmittel freigestellt.

n) Turbolader und mechanischer Lader:

Es sind nur die serienmäßigen bzw. für das Grundmodell für die FIA-Gruppe 1, 2, 3, N, Rally5-/Kit oder R1 gemäß Anhang J zum ISC der FIA homologierten Aufladungssysteme, z. B. Abgasturbolader oder mechanische Lader wie Comprex- und G-Lader, zulässig und müssen in ihrer Bauform auch beibehalten werden.

Der Ladedruck, die Marke und die Ausführung des Aufladungssystems sind freigestellt, jedoch ist ein Aufladungssystem nur in Verbindung mit dem serienmäßigen Motorentyp zulässig, d. h. Ottomotor, Dieselmotor, usw. Ein Lader eines Dieselmotors darf bei einem Ottomotor nicht verwendet werden und umgekehrt. Die Anzahl der Lader darf nicht erhöht werden.

o) Bestimmungen für den Luftmengenbegrenzer:

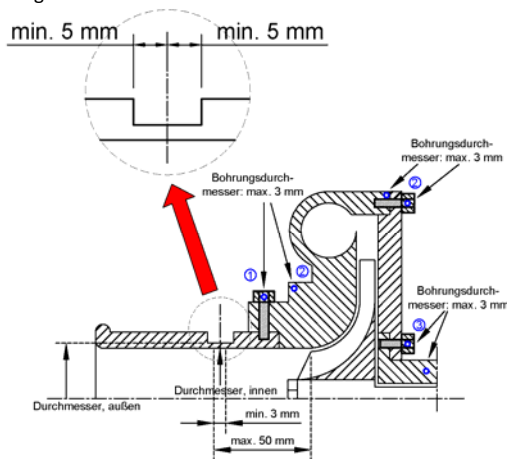
Bei Motoren mit Aufladung jeder Art ist ein Luftmengenbegrenzer vorgeschrieben. Nur Wettbewerbsfahrzeuge mit mechanischen Ladern, wie einem G-Lader, usw., sind von dieser Vorschrift ausgenommen.

Die gesamte Luft, welche in die Zylinder des Motors gelangt und der Versorgung des Motors dient, muss durch den Luftmengenbegrenzer geführt werden. Jegliche Art von Bypass ist verboten.

Der Luftmengenbegrenzer muss erschütterungsresistent und kraftschlüssig am jeweiligen Kompressorgehäuse befestigt sein.

Der Luftmengenbegrenzer muss so am Turbolader befestigt sein, dass zwei Schrauben komplett vom Kompressorgehäuse oder vom Luftmengenbegrenzer entfernt werden müssen, um den Luftmengenbegrenzer vom Kompressor zu entfernen.

Eine Befestigung mit einer Nadel- bzw. Madenschraube ist nicht zulässig.



vgl.: Zeichnung 254-4 im Anhang J zum ISC der FIA

Bohrung(en) für Verplombung ① am Luftbegrenzer, ② am Kompressorgehäuse, ③ am Turbinengehäuse.

Einzig und alleine zur Montage eines Luftbegrenzers ist es erlaubt, lokal Material am Kompressorgehäuse gemäß dieses technischen Reglements zu entfernen oder hinzuzufügen.

Die Köpfe der verwendeten Befestigungsschrauben müssen gebohrt sein, um eine Verplombung der Bauteile zu ermöglichen.

Der Luftmengenbegrenzer muss ein zusammenhängendes Bauteil sein und aus einem Material gefertigt sein. Er darf nur zum Zwecke seiner Befestigung und zur Verplombung gebohrt sein.

Die Verplombung des Luftmengenbegrenzers muss dabei möglich sein zwischen den jeweiligen Befestigungsschrauben sowie:

- ① dem verwendeten Luftmengenbegrenzer bzw. der Befestigung des Luftmengenbegrenzers am Kompressorgehäuse,
  - ② dem Kompressorgehäuse bzw. dessen Flanschbefestigung,
  - ③ dem Turbinengehäuse bzw. dessen Flanschbefestigung,
- Siehe jeweils vorstehende Zeichnung

p) Dimensionierung der Luftmengenbegrenzer:

- für Ottomotoren:

Innendurchmesser: maximal 33 mm  
Außendurchmesser: maximal 39 mm

- für Dieselmotoren:

Innendurchmesser: maximal 35 mm  
Außendurchmesser: maximal 41 mm

- für zwei (2) parallele Kompressoren aller Motorentypen:

Innendurchmesser: jeweils maximal 22,6 mm  
Außendurchmesser: jeweils maximal 28,6 mm

Die genannten Innendurchmesser der Luftmengenbegrenzer müssen jeweils über eine Länge von mindestens 3 mm aufrechterhalten werden. Diese Länge wird gemessen stromabwärts senkrecht zur vorhandenen Symmetrieachse des Luftmengenbegrenzers. Gemessen stromaufwärts darf sich diese genannte Symmetrieachse aber wiederum im lichten Abstand von höchstens 50 mm zur äußeren oberen Kante der Kompressorschaukeln des vorhandenen Kompressors befinden (vgl. obenstehende Zeichnung).

Die genannten Außendurchmesser des Luftmengenbegrenzers muss über eine Distanz von mindestens 5 mm auf jeder Seite der Symmetrieachse eingehalten werden.

Alle genannten Durchmesser der Luftmengenbegrenzer müssen jederzeit eingehalten werden, unabhängig von den Temperatur- und Witterungsbedingungen.

Falls der Einlassdurchmesser am Kompressor jeweils den o. g. und dazugehörigen Innendurchmesser nicht überschreitet, ist ein zusätzlicher Luftmengenbegrenzer nicht erforderlich.

Die Kompressoren, welche die o. g. Einlassdurchmesser nicht überschreiten, können beibehalten werden.

q) Launch-Control-System und Anti-Lag-System (ALS):

Jegliche Art von Launch-Control-Systemen sowie Anti-Lag-Systemen (ALS) ist zulässig.

r) Dichtungen, Adapter und Adapterdichtungen:

Alle Dichtungen des Motors dürfen neben den serienmäßigen Funktionen und Aufgaben keine anderen Funktionen und Aufgaben erfüllen oder übernehmen, z. B. eine Adapterfunktion.

Als Dichtung im Sinne dieses Reglements werden alle Dichtungen, Adapter oder Adapterdichtungen betrachtet, deren Dicke maximal 5,0 mm beträgt, vgl. Artikel 251.2.3.10 im Anhang J zum ISC der FIA. Ihre Ausführung ist darüber hinaus freigestellt.

Als Adapter oder Adapterdichtungen im Sinne dieses Reglement werden alle Dichtungen, Adapter oder Adapterdichtungen mit einer Dicke von mehr als 5,0 mm betrachtet. Sie müssen dabei vollumfänglich dem jeweiligen Grundmodell entsprechen.

#### Art. 7.1

##### Abgasvorschriften

Die Abgasvorschriften gemäß dem RSC-Rallye-Reglement des RSC e. V. müssen beachtet werden.

Die Wettbewerbsfahrzeuge müssen mindestens die Euronorm nach Anlage XXV zur StVZO erfüllen und mit einem Katalysator, der die Anforderungen gemäß den Vorschriften des RSC-Rallye-Reglements des RSC e. V. erfüllt, ausgerüstet sein.

#### Art. 7.2

##### Partikelfilter für Wettbewerbsfahrzeuge mit Dieselmotor

Die Verwendung eines Partikelfilters ist vorgeschrieben. Die auf dem jeweiligen Homologationsblatt beschriebenen Kraftstoff-additive dürfen verwendet werden.

#### Art. 7.3

##### Weitere Bestimmungen für FIA-homologierte Wettbewerbsfahrzeuge

Für Wettbewerbsfahrzeuge mit gültiger FIA-Homologation muss der verwendete Motorblock der Homologation entsprechen. Es sind jedoch nur Motorblöcke mit einer Homologation für die FIA-Gruppen N, Rally5/-Kit und R1 gemäß Anhang J zum ISC erlaubt.

Über die Homologation hinausgehende Änderungen am Zylinderkopf und im Motorblock sind nicht zulässig.

Der homologierte Hubraum darf nicht verändert werden.

Nicht relevant ist hierbei die separate Homologationsverlängerungsliste der FIA. Nach Ablauf der FIA-Homologation entfällt diese Bestimmung, soweit in diesen technischen Bestimmungen nicht anderes bestimmt worden ist.

Den Nachweis hierfür hat der Teilnehmer zu erbringen.

#### Art. 7.4

##### Gemischtaufbereitung

Die Bestimmungen der Balance of Performance (BoP) im Artikel 29 dieser technischen Bestimmungen sind zu beachten.

##### a) Ansaugkrümmer und Ansaugtrichter:

Der Ansaugkrümmer muss vom Grundmodell stammen und/oder der Homologation für das jeweilige Grundmodell für die FIA-Gruppen 1, 2, 3, N, Rally5, Rally5-Kit oder R1 gemäß Anhang J zum ISC der FIA entsprechen und darf mechanisch spanabhebend (z. B. durch Schleifen, Drehen, Feilen, Fräsen, Senken und Bohren) nachbearbeitet werden.

Die Ausführung und Bauart aller verwendeten Ansaugtrichter des Motors müssen jeweils dem jeweiligen Grundmodell bzw. der Homologation des jeweiligen Grundmodells für die FIA-Gruppen 1, 2, 3, N, Rally5, Rally5-Kit oder R1 gemäß Anhang J zum ISC der FIA vollumfänglich entsprechen.

##### b) Art der Gemischtaufbereitung:

Die Art der Gemischtaufbereitung des jeweiligen Grundmodells, d. h. Vergaser oder Einspritzanlage, muss beibehalten werden.

Die Anzahl der Vergaser bzw. der Drosselklappen des Grundmodells müssen beibehalten werden.

Flachschiebereinspritzanlagen sind nur zulässig, wenn diese serienmäßig beim Grundmodell vorhanden und/oder für das Grundmodell für die FIA-Gruppen 1, 2, 3, N, Rally5/-Kit oder R1 gemäß Anhang J zum ISC der FIA homologiert waren bzw. sind.

##### c) Einzelrosselanlagen:

Die Verwendung einer Einzelrosselanlage ist nur dann erlaubt, wenn diese serienmäßig beim Grundmodell vorhanden und/oder für das Grundmodell homologiert war bzw. ist für die FIA-Gruppen 1, 2, 3, N, Rally5/-Kit oder R1 gemäß Anhang J zum ISC der FIA. Darüber hinaus sind Einzelrosselanlagen nicht zulässig.

##### d) Vergaseranlage:

Für Wettbewerbsfahrzeuge, die über eine Gemischtaufbereitung mittels Vergaser verfügen gilt folgendes:

- Art, Hersteller und Typ sind freigestellt.

- Adapter zwischen dem Ansaugkrümmer und Vergaser sind zulässig, unter Berücksichtigung des Artikels 7 dieses technischen Reglements.

##### e) Einspritzanlage:

Für Wettbewerbsfahrzeuge, die über eine Gemischtaufbereitung mittels Einspritzanlage verfügen gilt folgendes:

- Das Einspritzsystem und der Typ der Einspritzanlage des Grundmodells müssen beibehalten werden.
- Die Elektronikbox der Einspritzung ist freigestellt.
- Alle Teile der Einspritzanlage, die zur Regulierung der zugeführten Kraftstoffmenge zum Motor hin dienen, dürfen geändert werden.
- Der Drosselklappengehäusedurchmesser des Grundmodells muss auf der serienmäßig vorhandenen Ebene der Drosselklappenwelle beibehalten werden.
- Die Einspritzdüsen sind freigestellt, unter der Beibehaltung der Anzahl, der Position, der Einbauachse und des Funktionsprinzips dieser Einspritzdüsen.
- Der Kraftstoffdruckregler ist freigestellt.
- Der Wert bzw. die Größe aller Steuerungssignale der Einspritzanlage sind freigestellt. Dabei muss die Anzahl und Art der Steuerungssignale (d. h. Inputs und Outputs, wie Drehzahlgeber- sowie Temperatur-, Kurbelwinkelgeber-, Drosselklappen- und Drucksignale) der Einspritzanlage des Grundmodells beibehalten werden.
- Die Messvorrichtung für die Ansaugluft darf durch eine andere Messvorrichtung des gleichen Typs ersetzt werden. Das bedeutet, ein Luftmengenmesser darf durch jeden anderen Luftmengenmesser ersetzt werden.
- Die Nockenwellenverstellung inklusive der Steuerelemente bzw. Steuerungssignale sind freigestellt. Die Kurbelwellenverstellung muss der Serie bzw. einer hier zulässigen FIA-Homologation für das jeweilige Grundmodell entsprechen.

#### Art. 7.5

##### Luftfilter

Alle dem Motor zugeführte Verbrennungsluft muss durch mindestens ein (1) Luftfiltergehäuse samt Luftfiltereinsatz geleitet werden. Jegliche Art von Bypass ist dabei verboten.

Die Luftführungen bis zum Luftfiltergehäuse sowie zwischen Luftfiltergehäuse und Drosselklappengehäuse sind freigestellt.

##### Die Luftfilter und das Luftfiltergehäuse sind unter folgenden Bedingungen freigestellt:

- Ein Filtereinsatz, der in Art und Ausführung freigestellt ist, muss vorhanden sein. Dieser Filter muss jedoch in der Lage sein, Staubpartikel aus der Luft zu filtrieren.
- Ein Filter mit integriertem Gehäuse, z. B. aus Drahtgitter, gilt i. S. dieses Reglements als Luftfiltergehäuse. Dieses Bauteil muss jedoch über eine ausreichende Stabilität verfügen und in den Fahrzeugpapieren eingetragen sein.
- Der Einbauort des Luftfiltergehäuses ist freigestellt, dieser muss sich aber innerhalb des Motorraumes bzw. des serienmäßigen Einbauraumes befinden.

#### Art. 8

##### Abgasanlage und Geräuschvorschriften

a) Abgasanlage: freigestellt, soweit folgend nichts anderes bestimmt ist.

##### b) Mündungen der Abgasanlage:

Alle Mündungen der Abgasanlage müssen entweder nach hinten oder zur Seite gerichtet sein. Die Mündung eines zur Seite gerichteten Auspuffs muss dabei immer hinter der Radstandsmittlinie liegen.

##### c) Abgasendrohr:

Abgasendrohre dürfen maximal 100 mm senkrecht gemessen von der vorhandenen Außenkante der Wettbewerbskarosserie unter dem Fahrzeugboden enden, jedoch nicht über die vorhandene Außenkante der Wettbewerbskarosserie hinausragen.

Die Abgasanlage muss ein separates Bauteil sein und außerhalb der Wettbewerbskarosserie liegen.

d) Heckabschlussblech:

Für die Durchführung der Abgasendrohre dürfen im Heckabschlussblech eine oder auch mehrere Öffnungen mit einer Gesamtfläche von insgesamt maximal 150 cm<sup>2</sup> vorhanden sein bzw. nachträglich angebracht werden. Die Unterkante dieser Öffnungen muss dabei mit der Unterkante des Heckabschlussbleches bündig abschließen. Die Endrohre der Abgasanlage dürfen, unter Beibehaltung der zulässigen Gesamtfläche dieser Öffnungen, auch komplett innerhalb des serienmäßigen Heckabschlussbleches liegen bzw. durch dieses geführt werden.

e) Geräuschvorschriften:

Die Vorschriften gemäß dem RSC-Rallye-Reglement des RSC e. V. müssen eingehalten werden.

## Art. 9

### Antriebssysteme, Getriebe und Kraftübertragung

Die Bestimmungen der Balance of Performance (BoP) im Artikel 29 dieser technischen Bestimmungen sind zu beachten.

a) Antriebssysteme:

Allradantrieb: ist zulässig, wenn er serienmäßigen beim Grundmodell gemäß Artikel 3.1 vorhanden ist bzw. war.

Zweiradantrieb: reine Heck- und Frontantriebe sind zulässig

Umbau des vorhandenen Antriebssystems: Ein Frontantriebssystem darf nicht zu einem Heckantriebssystem umgebaut werden oder umgekehrt. Gleiches gilt auch für Allradantriebssysteme, welche nicht in ein Zweiradantriebssystem umgebaut werden dürfen oder umgekehrt.

b) Kraftübertragende Teile und deren Betätigung:

Die Kupplung, der gesamte Achsantrieb, alle Differenziale, die Kardan- wie auch die Antriebswellen bzw. Steckachsen, die Getriebeaufhängungsteile und alle anderen kraftübertragenden Teile sind freigestellt, soweit unter Beachtung dieses technischen Reglements nichts anderes explizit bestimmt worden ist.

Alle kraftübertragenden Teile wie auch das Getriebe selbst sowie dessen Betätigung (z. B. Schaltkulissee des Getriebes) müssen in ihrem serienmäßigen Einbauort – d. h. ursprünglichen Raum bzw. Grundposition – verbleiben bzw. beibehalten werden – z. B. vor oder hinter dem Motor, an der Antriebsachse, usw. – und dürfen somit nicht an einem anderen Ort innerhalb Wettbewerbskarosserie montiert sein, z. B. vor oder hinter dem Motor, an der Antriebsachse.

Die Art der Betätigung aller kraftübertragenden Teile (z. B. Schaltkulissee des Getriebes, Kupplungspedal) ist freigestellt, soweit hier nichts anderes bestimmt worden ist.

Die Betätigungsvorrichtungen der kraftübertragenden Teile und Einrichtungen, z. B. Schaltseile, sind freigestellt, unter Beibehaltung des jeweiligen Funktionsprinzips des Grundmodells, z. B. mechanische oder hydraulische Betätigung.

c) Getriebe:

Die Übersetzungsverhältnisse sind freigestellt.

Das Getriebe darf nur fünf (5) bzw. sechs (6) Vorwärtsgänge besitzen. Sechs (6) Vorwärtsgänge sind jedoch nur dann zulässig, wenn diese im Grundmodell auch vorhanden waren. Im Getriebe dürfen ausschließlich die für die maximale Gangzahl notwendigen Zahnradpaarungen vorhanden sein.

Das Getriebe muss mit einem funktionierenden Rückwärtsgang ausgerüstet sein.

Darüber hinaus sind das Getriebe, dessen gesamte mechanische Bauteile sowie dessen komplettes Innere unter Beachtung dieses technischen Reglements freigestellt.

d) Getriebegehäuse:

Das Getriebegehäuse muss vom jeweiligen Grundmodell oder vom selben Fahrzeughersteller bzw. Fahrzeugkonzern wie das Grundmodell selbst stammen und in einer Stückzahl von mindestens 150 Fahrzeugen eines Fahrzeugherstellers serienmäßig Verwendung finden bzw. gefunden haben. Den Nachweis hierfür hat der Teilnehmer zu erbringen.

Am Getriebegehäuse dürfen nur folgende Änderungen vorgenommen werden, dabei müssen die serienmäßigen Gehäusekennzeichnungen jedoch immer gut lesbar erhalten bleiben:

- örtlich Material entfernen,
- (zusätzliche) Bohrungen bzw. Gewindebohrungen einbringen, z. B. um größere Lager, Zahnräder oder Wellen verwenden zu können,
- Hinzufügen von demontierbaren und damit nicht-verschweißten Adaptern oder Platten

Ist ein Getriebegehäuse nicht mehr oder nur noch sehr schlecht verfügbar, kann unter folgenden Voraussetzungen ausnahmsweise ein anderes Getriebegehäuse verwendet werden, das gemäß dieser Bestimmungen sonst nicht zulässig ist:

- Es muss ein offizielles Ersatzgehäuse seitens des Hersteller und/oder Importeurs geben bzw. es muss ein Getriebegehäuse als ein solches Ersatzgehäuse offiziell benannt worden sein, als Ersatz für das zulässige Getriebegehäuse,
- Der Hersteller und/oder Importeur muss zudem auch die technisch tatsächliche Übereinstimmung des nun verwendeten Getriebegehäuses zum zulässigen Getriebegehäuse schriftlich bescheinigen, vor allem wenn diese beiden Getriebegehäuse unterschiedliche Identifizierungskennungen besitzen,
- Die Nachweispflicht hierzu liegt allein beim Teilnehmer.

e) Schaltsystem:

Das Schaltsystem muss zwingend eine H-Schaltung sein.

Das Schaltschema einer H-Schaltung wird durch den Bewegungsweg des Schaltknaufts im H-Schema beschrieben.

Eine sequenzielle Schaltung und/oder eine so genannte Wippenschaltung (Paddle Shift) am Lenkrad sowie automatische und/oder halbautomatische Getriebe sind demnach nicht zulässig.

Dieses Verbot gilt auch dann, wenn diese Teile serienmäßig vorhanden und/oder homologiert sind bzw. waren für das Serienmodell und/oder Grundmodell.

Weitere, zwischengeschaltete mechanische und/oder elektronische Vorrichtungen im Schaltsystem sind ebenfalls nicht zulässig, ausgenommen davon sind mechanisch-bediente Zündunterbrecher.

f) Fliehkraftkupplungen: sind nicht zulässig

g) Verändern der Einbauposition von Motor und Getriebe:

Der Motor darf – auch unabhängig von der Getriebebeziehung – nicht bis an die originale Spritzwand gerückt werden.

Die Position des Getriebes muss beibehalten werden. Ein Versetzen des Getriebes in den Bereich der Hinterachse (Transaxle) ist nicht zulässig.

Ein an den Motor angeflanshtes Getriebe darf nicht vom Motor demontiert werden.

h) Sperrdifferenziale:

Mechanische Sperrdifferenziale sind freigestellt.

Anders arbeitende Sperrdifferenziale müssen, mit Ausnahme der Sperrwirkung, dem Grundmodell oder der Homologation für die FIA-Gruppen 1, 2, 3, N, Rally5, Rally5-Kit oder R1 gemäß Anhang J zum ISC der FIA entsprechen.



- i) Kühlvorrichtungen für Getriebe und Differenziale:  
Der Einbau einer nicht serienmäßigen und/oder für das Grundmodell in den FIA-Gruppen 1, 2, 3, N, Rally5/-Kit oder R1 gemäß Anhang J zum ISC der FIA homologierten Kühlvorrichtung für Getriebe und/oder Differenzial ist unzulässig.
- Alle Kühlvorrichtungen müssen am homologierten und/oder serienmäßigen Einbauort des vorhandenen Grundmodells untergebracht sein.
- j) Kühlmittel und Schmierstoffe für Getriebe und Differenziale:  
Die Kühlmittel und Schmierstoffe sind freigestellt.
- k) Zwischenübersetzungen:  
Das Hinzufügen jeder Art von Zwischenübersetzungen, welche nicht serienmäßig sind und/oder für das vorhandene Grundmodell eine Homologation für die FIA-Gruppen 1, 2, 3, N, Rally5, Rally5-Kit oder R1 gemäß Anhang J zum ISC der FIA besitzen, ist nicht erlaubt.
- l) Maßnahmen zur Traktionsverbesserung: freigestellt, Traktionskontrollsysteme sind zulässig
- m) Radnaben:  
Die Radnaben müssen vom Grundmodell stammen und dürfen nachträgliche durch Materialhinzufügung verstärkt werden. Außerdem dürfen Radnaben mit einer Homologation für die FIA-Gruppen 1, 2, 3, N, Rally5, Rally5-Kit oder R1 gemäß Anhang J zum ISC der FIA bei dem jeweiligen Grundmodell verwendet werden.

#### **Art. 10 Bremsanlage**

Eine gleichzeitig auf die Vorder- und Hinterräder wirkende Zweikreisbremsanlage gemäß Artikel 253.4 im Anhang J zum ISC der FIA ist vorgeschrieben. Diese gesamte Bremsanlage muss deshalb auch durch dasselbe Pedal betätigt werden.

Eine (1) Feststellbremse muss vorhanden sein, deren Ausführung, z. B. mittels der Fly-Off-Bremseinrichtung, freigestellt ist.

Darüber hinaus ist die gesamte Bremsanlage freigestellt, soweit hier in diesen technischen Bestimmungen nichts anderes explizit bestimmt worden ist. Das betrifft auch das o. g. Bremspedal selbst, die verwendete Bremsflüssigkeit und deren Flüssigkeitsbehälter, der jedoch fest verschließbar sein muss und zudem ausschließlich die Bremsflüssigkeit der Bremsanlage beinhalten darf, sowie alle Einrichtungen zur Bremsenkühlung und die gesamte Fly-Off-Bremseinrichtung.

Die Art der Bremsenkühlung und das dabei verwendete Kühlmittel sowie alle weiteren technischen Hilfsmittel der Bremsanlage müssen jedoch der Serie, d. h. dem Grundmodell und/oder der Homologation für die FIA-Gruppen 1, 2, 3, N, Rally5, Rally5-Kit oder R1 gemäß Anhang J zum ISC der FIA entsprechen.

#### **Art. 11 Lenkung**

Die Lenkung ist gemäß den Vorgaben des Artikels 253.4 im Anhang J zum ISC der FIA freigestellt. Darüber hinaus gilt zudem:

- a) Lenkradschloss bzw. Diebstahlsicherung:  
Das Lenkradschloss bzw. die Diebstahlsicherung darf außer Funktion gesetzt bzw. ausgebaut werden.
- b) Lenkrad: freigestellt, der Lenkradkranz muss jedoch querschnitts-durchgängig geschlossen sein. Das Lenkrad darf abnehmbar montiert sein.
- c) Lenksäule:  
Die Lenksäule muss der Serie bzw. Homologation des Grundmodells entsprechen oder durch eine Lenksäule eines anerkannten Fahrzeugherstellers ersetzt werden oder ein Steer-by-Wire-System sein mit einer Zulassung für den öffentlichen Straßenverkehr gemäß ECE-Richtlinie R 79. Der Hersteller ist freigestellt.

Durch geeignete bauliche Maßnahmen, wie Teleskop, Gelenke oder Verformungselemente, muss die Lenksäule so ausgeführt

sein, dass sie bei unfallartigen Stößen in axialer Richtung um mindestens 100 mm nachgeben kann.

- d) Allradlenkung:  
Einer nichtserienmäßigen Nachrüstung oder Einrichtung einer Allradlenkung mit Hilfe des zusätzlichen Einbaus von Lenkgetrieben und Spurstangen an der Hinterachse ist nicht zulässig. Ist eine solche Allradlenkung serienmäßig beim Grundmodell vorhanden, darf diese beibehalten bzw. verwendet werden.

#### **Art. 12 Radaufhängung und Fahrwerk**

- a) Radaufhängung und Fahrwerksteile:  
Die Radaufhängung muss in Typ und Funktionsprinzip der Ausführung des jeweiligen Grundmodells entsprechen, z. B. Verbundlenkerachse, Starrachse, McPherson.

Die serienmäßigen Fahrwerksteile des Grundmodells müssen beibehalten werden. Darüber hinaus sind jedoch auch andere serienmäßige, d. h. originale Fahrwerksteile von anderen Grundmodellen zulässig, die vom selben Fahrzeughersteller – nicht Fahrzeugkonzern – wie schon das ursprüngliche Wettbewerbsfahrzeug auch stammen.

Nachträgliche Verstärkungen aller Radaufhängungs- und Fahrwerksteile durch Materialhinzufügung sind erlaubt.

Die Schutzvorrichtungen für sämtliche Teile der Radaufhängung und des Fahrwerks sind freigestellt. All diese Bauteile müssen jedoch fest an der Karosserie und/oder an dem jeweiligen Radaufhängungselement bzw. Fahrwerksteil befestigt sein.

Radaufhängungen und Fahrwerksteile mit einer Homologation für FIA-Gruppen 1, 2, 3, N, Rally5, Rally5-Kit oder R1 gemäß Anhang J zum ISC der FIA sind für das jeweilige Grundmodell zulässig. Darüber hinaus dürfen keine homologierten Teile zur Anwendung kommen, außer sie entsprechen den jeweiligen serienmäßigen Teilen des Grundmodells.

- b) Befestigungspunkte der Radaufhängung:  
Es ist nicht erlaubt, weitere Befestigungspunkte anzubringen oder die ursprünglichen zu verändern, es sei denn, diese Änderungen entsprechen der Homologation für FIA-Gruppen 1, 2, 3, N, Rally5, Rally5-Kit oder R1 gemäß Anhang J zum ISC der FIA für das jeweilige Grundmodell.

Es ist darüber hinaus erlaubt, lokale und nachträgliche Verstärkungen der serienmäßigen Ausführung durch Materialhinzufügung durchzuführen. Dies darf aber keine weiteren nicht erlaubten Änderungen nach sich ziehen.

- c) Stütz- bzw. Domlager und deren Befestigungspunkte:  
Die Stütz- bzw. Domlager und deren Befestigungsteile sowie ggf. die Platten zur Verstellbarkeit des Radsturzes sind freigestellt, jedoch müssen die karosserieseitigen Befestigungspunkte der Radaufhängung serienmäßig bleiben bzw. dem Werkstatthandbuch des jeweiligen Grundmodells entsprechen.

- d) Radstand:  
Der ursprüngliche, d. h. serienmäßige bzw. homologierte Radstand muss beibehalten werden (Toleranz:  $\pm 1$  Prozent).

- e) radgeometrischen Daten (z. B. Spurweite, Vorspur, Sturz): freigestellt

- f) Federn, Lager, Stoßdämpfer und Stabilisatoren: freigestellt  
Diese freigestellten Teile müssen jedoch ihre ursprüngliche Funktion beibehalten und dürfen keine anderen Funktionen übernehmen.

- g) Stehbolzenbefestigung:  
Eine Stehbolzenbefestigung anstelle der serienmäßigen Radbefestigung ist zulässig, wobei die Materialgüte und der Durchmesser dieser Stehbolzen mindestens denen der Originalschrauben entsprechen müssen.

Unter Beachtung der vorstehenden Bestimmungen ist die Radaufhängung darüber hinaus freigestellt.

### Art. 13

#### Räder, Reifen und Felgen

- a) Regelungen aus dem RSC-Rallye-Reglement des RSC e. V.:  
Es gelten die Bestimmungen und Vorschriften des Artikels 5 zum RSC-Rallye-Reglement des RSC e. V. sowie der Anhang IV zum RSC-Rallye-Reglement des RSC e. V.
- b) Vertrieb:  
Der Reifen muss handelsüblich sein, d. h. in Prospekten, Warenlisten oder Anzeigen des Reifenherstellers, Reifenhändlers oder Runderneuerers abgebildet und/oder für jedermann frei erhältlich sein bzw. erhältlich gewesen sein.
- c) Reifen, Felgen und Räder: darüber hinaus freigestellt.
- d) Profilierungsvorschriften:  
Es gelten für die Reifen gesonderte Profilierungsvorschriften (siehe Anhang IV zum RSC-Rallye-Reglement des RSC e. V.).
- e) Distanzscheiben: sind zulässig.
- f) zulässige Breite der Reifen:

Abhängig vom Hubraum bzw. Einstufungshubraum (siehe Artikel 6 dieser technischen Bestimmungen) dürfen zu keiner Zeit der Veranstaltung die folgenden maximal zulässigen Breiten der Reifen inkl. Felgen überschritten werden:

	bis 1.000 cm <sup>3</sup> :	9 Zoll/229 mm
über 1.000 cm <sup>3</sup>	bis 1.400 cm <sup>3</sup> :	10 Zoll/254 mm
über 1.400 cm <sup>3</sup>	bis 1.600 cm <sup>3</sup> :	11 Zoll/280 mm
über 1.600 cm <sup>3</sup>	bis 2.000 cm <sup>3</sup> :	12 Zoll/305 mm
über 2.000 cm <sup>3</sup>	bis 3.000 cm <sup>3</sup> :	13 Zoll/331 mm
über 3.000 cm <sup>3</sup>	bis 3.500 cm <sup>3</sup> :	14 Zoll/356 mm

#### Art. 13.1

##### Bestimmung der Breite der Reifen samt Felge

Die Bestimmung der Breite der Reifen samt Felgen erfolgt durch die Messung des jeweils kompletten Rades, welches rennfertig montiert am Wettbewerbsfahrzeug sein muss, während dieses ohne Insassen frei auf den eigenen Rädern steht.

Diese Messung der Breite erfolgt dabei an einem beliebigen Punkt des Reifens inkl. des vorhandenen Felgenhorns (nicht Radschüssel). Die Messung der Breite darf dabei aber nicht im Bereich der Reifenaufstandsfläche durchgeführt werden.

#### Art. 13.2

##### Ersatzrad

Das Mitführen eines (1) Ersatzrades ist nicht zwingend vorgeschrieben. Mehr als zwei (2) Ersatzräder dürfen im Wettbewerbsfahrzeug zeitgleich jedoch nicht mitgeführt werden.

Die Ersatzräder dürfen nicht in dem für Fahrer oder Beifahrer vorgesehenen vorderen Raum untergebracht sein und keine Veränderungen der Karosserieaußenansicht verursachen.

Jedes Ersatzrad muss ohne Ausnahme sicher befestigt sein.

Auch für die verwendeten Ersatz- und Reserveräder gelten die Bestimmungen dieses technischen Reglements.

#### Art. 14

##### Karosserie und Fahrgestell

- a) Erlaubte Verstärkungen wie Erleichterungen und deren Einschränkungen bezüglich Oberfläche, Volumen, Gewicht:  
Die serienmäßige Karosserie und/oder das Fahrgestell gemäß Art. 251.2.5.1 und 251.2.5.2 im Anhang J zum ISC der FIA dürfen verstärkt oder erleichtert werden.

Alle Ausschnitten und Erleichterungen an einem Bauteil dürfen in Summe jeweils höchstens 30 % betragen, bezogen auf die serienmäßig vorhandene Oberfläche wie auch das serienmäßig vorhandene Volumen des jeweiligen Bauteils. Diese Werte

können im Zweifelsfall sowohl rein rechnerisch durch Formeln als auch mit Hilfe von Vergleichsmessungen, z. B. im Vergleich mit einem nicht veränderten Serienbauteil, bestimmt werden.

Gewichtsveränderungen der Bauteile durch die Verwendung hier zulässiger Materialien sind darüber hinaus nicht beschränkt.

- b) Nichterlaubte Verstärkungen und Erleichterungen:  
Alle Teile, die zur Aufnahme und zur Befestigung des Motors, des Getriebes sowie von Lenkungs-, Brems- und/oder Radaufhängungsteilen dienen, dürfen nicht erleichtert werden.

Das Entfernen bzw. Ausschneiden von großflächigen Bauteilen ist nicht zulässig. Ausgenommen hiervon darf nur die Trennwand zwischen Wasserkasten und Motorraum entfernt werden. Es ist dafür jedoch eine Querstrebe zwischen den Federbeindomen bzw. den oberen Radaufhängungspunkten anzubringen zur Sicherstellung der Stabilität der Wettbewerbskarosserie.

Es ist nicht gestattet, erleichterte Teile zu verstärken oder verstärkte Teile zu erleichtern.

- c) Türschweller und Fahrzeugboden:

Die Türschweller und der Fahrzeugboden bzw. die Bodengruppe des Wettbewerbsfahrzeuges dürfen nicht erleichtert werden.

Zur Anbringung von Wagenheber-/Einsteckbockaufnahmen und für die Abgasdurchführung dürfen die Türschweller sowie die Bodengruppe örtlich geändert bzw. angepasst werden.

Zur Unterbringung bzw. zum Einbau des Katalysators sowie des Kraftstoffbehälters im Kofferraum und/oder der pneumatischer Wagenheber sind örtlich notwendige Änderungen des Fahrzeugbodens zulässig unter Berücksichtigung dieser technischen Bestimmungen.

Darüber hinaus muss die serienmäßige Bodengruppe beibehalten werden, jedoch sind Verstärkungen zulässig.

- d) Äußere Form der Karosserie:

Die äußere Form der Originalkarosserie muss beibehalten werden, ausgenommen hiervon sind die Kotflügel und die hier erlaubten, aerodynamischen Hilfsmittel.

- e) Kühlergrill und Frontblech:

Die serienmäßige bzw. homologierte Form des Kühlergrills muss beibehalten werden. Es sind aber Änderungen des Kühlergrills erlaubt, die beim Umbau der Beleuchtungseinrichtungen gemäß Artikel 22 dieser technischen Bestimmungen notwendig sind.

Bei allen Wettbewerbsfahrzeugen dürfen im Frontblech zwischen den Scheinwerfern weitere, nichtserienmäßige sowie homologierte Öffnungen für Kühleinlässe angebracht werden.

- f) Antriebstunnel:

Der Antriebstunnel darf nicht für Teile des Antriebsstranges, o. ä., angepasst werden. Dies betrifft auch örtlichen Anpassungen.

Jedoch sind Bohrungen bis zu einem Innendurchmesser von 20 mm sowie die zum Versetzen des Schaltbockes nötigen Arbeiten und Anpassungen im/am Antriebstunnel erlaubt.

- g) Fahrzeugdach und Schiebe- bzw. Sonnendächer:

Das Fahrzeugdach muss mit Ausnahme der folgend erlaubten Änderungen und der Einrichtungen zur Fahrgastraumbelüftung durch das Fahrzeugdach serienmäßig sein.

Serienmäßige bzw. bauartgeprüfte Schiebe- bzw. Sonnendächer sind im Fahrzeugdach erlaubt. Diese müssen allerdings auf den Wertungsprüfungen im sportlichen Wettbewerb so geschlossen sein, dass keinerlei Gefährdung für die Insassen ausgeht.

Somit ist nur ein Lüftungsspalt durch ein Ankippen des Schiebedaches erlaubt, jedoch kein flächiges Öffnen dieses Schiebedaches.

Ein vorhandenes Schiebe-/Sonnendach darf entfernt werden. Dessen Öffnung ist zu verschweißen mit dem gleichen Material – in Art und Stärke, bei einer Toleranz von 10 % – wie das Material der Serienkarosserie ausgeführt worden war bzw. ist.

h) Zierleisten und Stoßfänger bzw. Stoßstangen:

Alle Zierleisten und Stoßfänger bzw. Stoßstangen dürfen entfernt werden, außer diese sind fest, d. h. nicht separat entfernbar, in die Karosserie integriert (z. B. Porsche 911). Radkappen und/oder Radzierblenden, die nicht festverschraubt sind, müssen ausnahmslos vom Wettbewerbsfahrzeug entfernt werden. Nach dem Entfernen dieser Zierleisten und Radkappen dürfen keine scharfen Kanten durch u. a. Befestigungsklammern oder Achsmuttern am Wettbewerbsfahrzeug hervorstehten.

Serienmäßigen Stoßfänger bzw. Stoßstangen dürfen modifiziert und/oder auch durch andere, d. h. nichtserienmäßige oder homologierte Stoßfänger – beispielsweise sogenannte Spoilerstoßstangen, ersetzt werden. Dabei sind allerdings die Vorgaben dieser technischen Bestimmungen für aerodynamische Hilfsmittel vollumfänglich zu beachten. Darüber hinaus sind aber deren Material, Form wie auch Bauart freigestellt.

i) Fahrzeugbreite: maximal 2.000 mm (ohne Außenspiegel)

j) Unterfahrerschutz:

Das Anbringen eines Unterfahrerschutzes zum Schutz von Motor, Getriebe, Ölwanne, Kraftstofftank, usw. ist erlaubt. Sein Material ist freigestellt. Der Unterfahrerschutz sollte jedoch so ausgeführt sein, dass ein auf dem Unterboden aufsitzendes Wettbewerbsfahrzeug sowohl vorwärts als auch rückwärts gezogen werden kann, ohne sich dabei mit dem Untergrund zu verkeilen.

k) pneumatische Wagenheber:

Fest am Wettbewerbsfahrzeug angebaute pneumatische Wagenheber sind erlaubt.

l) Position von mechanischen Bauteilen:

Es darf kein mechanisches Bauteil außerhalb der ursprünglichen Karosserie angebracht werden, darüber hinaus gelten die Vorgaben dieser technischen Bestimmungen.

Luft- und Wasserkühler dürfen auch außerhalb der Wettbewerbskarosserie montiert sein, solange sie unterhalb einer durch die Mitte der Radnaben gedachten horizontalen Ebene liegen und vertikal nicht über den Karosserierand hinausragen.

m) Kontakt des Wettbewerbsfahrzeuges zur Fahrbahn:

Kein Teil des Wettbewerbsfahrzeuges darf Kontakt zur Fahrbahn haben, ausgenommen natürlich der Räder (d. h. der Reifen samt Felgen), dies gilt auch dann, wenn die Reifen auf einer Fahrzeugseite des Wettbewerbsfahrzeuges gänzlich ohne Luft sind.

n) Homologierte Fahrzeugteile:

Alle Fahrzeugteile der Karosserie aus, von der Serie abweichenden Material mit Homologation, dürfen nur dann beim betroffenen Grundmodell verwendet werden, wenn diese Teile eine Homologation für die FIA-Gruppen 1, 2, 3, N, Rally5, Rally5-Kit und R1 gemäß Anhang J zum ISC der FIA besitzen.

## Art. 15

### Türen, Motorhaube und Kofferraumhaube

a) Material:

Alle von außen nicht sichtbaren Dämmmaterialien und Originalverkleidungen dürfen entfernt werden.

Das Material der Türen muss dem des Grundmodells oder der Homologation für die FIA-Gruppen 1, 2, 3, N, Rally5, Rally5-Kit und R1 gemäß Anhang J zum ISC der FIA entsprechen.

Das Material der Motorhaube und der Kofferraumhaube ist freigestellt. Die Verwendung von nicht beim Grundmodell vorhandenen kohlefaser- oder glasfaserverstärkten Kunststoffen ist somit für die Motorhaube und die Kofferraumhaube zulässig.

b) Beibehaltung der Originalform:

Die äußere Originalform bzw. die homologierte Form dieser Teile muss beibehalten werden, somit darf sich die äußere Form der Wettbewerbskarosserie durch die verwendeten Bauteile auch nicht verändern.

Außerdem müssen alle diese o. g. Bauteile jeweils einzeln gegen die serienmäßigen bzw. homologierten Originalteile austauschbar sein ohne andere Teile dadurch anpassen zu müssen.

c) Bestimmungen für die Fahrzeugtüren:

Die Scharniere und die Betätigungseinrichtungen der Türen sind freigestellt.

Das Originalschloss jeder Tür muss beibehalten werden.

An jeder Fahrer- und Beifahrertür muss eine Türverkleidung vorhanden sein. Die Türverkleidung darf entweder serienmäßig sein oder aus Metallblech mit einer Materialstärke von mindestens 0,5 mm, aus Kohlefaser mit einer Materialstärke von mindestens 1 mm oder aus einem anderen Material mit einer Materialstärke von mindestens 2 mm bestehen. Die Türverkleidungen müssen dabei alle beweglichen Teile der Türen, wie Scharniere, Schösser und Fensterheberantriebe, usw. flächig und wirkungsvoll abdecken.

Die Verwendung von jeweils einem Crashpad in den Türen des Wettbewerbsfahrzeuges oder auch von energieabsorbierendem Material gemäß FIA-Prüfnorm 8866-2016 zum Ausfüllen der Hohlräume und der Räume zwischen der Außenseite der vorderen Türen und den Fahrersitzen wird zum Schutz der Fahrzeuginsassen bei seitlichen Kollisionen dringend empfohlen.

d) Bestimmungen für die Motor- und die Kofferraumhaube:

Die Befestigung der Motorhaube und der Kofferraumhaube sowie deren Scharniere sind freigestellt. Die Motorhaube muss von außen, ohne Zuhilfenahme von Werkzeug oder anderen Hilfsmitteln, leicht zu öffnen sein (siehe auch Artikel 35).

e) Luftöffnungen (Ausschnitte) in der Motorhaube sind nur unter den folgenden Bedingungen zulässig:

1. Die durch eine Öffnung evtl. entstandene Vertiefung muss durch ein engmaschiges Gitter (Maschenweite: max. 5 mm x 5 mm), welches ein Hindurchgreifen wirkungsvoll verhindert, abgedeckt werden. Dieses Gitter muss auch bewirken, dass die Sicht auf mechanische Bauteile erschwert wird.
2. Nur serienmäßige bzw. von der FIA für das jeweilige Wettbewerbsfahrzeug homologierte, aufgesetzte Luftutzen/NACA-Einlässe sind zulässig.

## Art. 16

### Kotflügel und Radhaus

a) Material und Form:

Das Material muss dem Grundmodell entsprechen.

Die Form ist freigestellt, jedoch nur unter Berücksichtigung der folgenden Bestimmungen.

Die Verwendung von nicht beim Grundmodell vorhandenen kohlefaser- oder glasfaserverstärkten Kunststoffen ist nicht zulässig. Dies gilt auch für Fahrzeugteile aus, von der Serie abweichenden Material mit Homologation, diese dürfen auch beim betroffenen Grundmodell nicht verwendet werden, außer diese Teile haben eine FIA-Homologation für die Gruppen 1, 2, 3, R1 oder N, Rally5, Rally5-Kit gemäß Anhang J zum ISC der FIA.

Die Form der Radausschnitte – nicht deren Abmessungen – muss jedoch beibehalten werden.

b) Kotflügelverbreitungen:

Die Ausschnittskanten der Radhäuser der serienmäßigen Kotflügel dürfen, unter Beachtung dieses technischen Reglements, nachgearbeitet und/oder durch aufgesetzte Formteile verbreitert werden. Zu diesem Zwecke dürfen auch die Kotflügelkanten örtlich abgeschnitten und der Innenkotflügel angepasst werden.

Das Material und die Form der aufgesetzten Formteile sind freigestellt.

Diese aufgesetzten Formteile dürfen jedoch nicht die ursprünglich vorhandenen Kotflügelteile ersetzen, auch nicht teilweise.

c) Kotflügelränder aus Kunststoff:

Kotflügelrändern aus Kunststoff dürfen zum Zwecke der Freigängigkeit der Reifen umgelegt und/oder abgeschnitten werden, wobei keine scharfen Kanten entstehen dürfen.

Die Schnittfläche der bearbeiteten Kotflügelränder muss abgerundet und mit einem Kantenschutz abgedeckt werden.

d) Abdeckung der Reifenlauffläche:

Die Kotflügel müssen senkrecht von oben gesehen ab der Radmitte die gesamte Reifenlauffläche abdecken.

e) Kühlöffnungen:

Die Kotflügel dürfen mit Kühlöffnungen versehen sein.

Kühlöffnungen, die sich in der Radabdeckung hinter den Hinterrädern befinden, müssen so gestaltet sein, dass die Reifen in horizontaler Ebene nicht sichtbar sind.

f) Abmessungen:

Die Abmessungen der Kotflügel sind definiert in Artikel 251.2.5.7 im Anhang J zum ISC der FIA definiert.

g) Stoßfänger und Kotflügel als zusammenhängendes Bauteil:

Es ist zulässig, dass die beiden vorderen Kotflügel und der/die Frontstoßfänger/-stoßstange bzw. die Frontschürze ein zusammenhängendes Bauteil sind. Gleiches gilt für die Heckschürze bzw. den/die Heckstoßfänger/-stoßstange und die beiden hinteren Kotflügel des Wettbewerbsfahrzeuges.

h) Innere der Kotflügel, nicht das Radhaus:

freigestellt  
Mechanische Bauteile dürfen sich dort befinden bzw. angebracht sein.

i) Änderungen und Nachbearbeitung des Radhauses:

Es sind für das betroffene Fahrzeug homologierte Änderungen des Radhauses erlaubt, wenn diese für die Gruppen 1, 2, 3, N, Rally5, Rally5-Kit oder R1 gemäß Anhang J zum ISC der FIA homologiert waren oder sind.

Darüber hinaus ist eine weitergehende Nachbearbeitung des Radhauses nicht erlaubt.

#### Art. 17

##### Aerodynamische Hilfsmittel

a) Definition:

Aerodynamische Hilfsmittel sind an die originale äußere Wettbewerbskarosserie hinzugefügte Einrichtungen, welche die Umströmung der Luft um das Wettbewerbsfahrzeug beeinflusst, um damit vor allem einen höheren Abtrieb zu erzeugen.

b) Material, Abmessungen und Form: sind freigestellt jedoch unter Berücksichtigung der folgenden Bestimmungen:

Aerodynamische Hilfsmittel dürfen die äußere Originalform der Wettbewerbskarosserie gemäß Artikel 14 dieser technischen Bestimmungen nicht grundlegend verändern.

Von oben und von der Längsseite aus betrachtet, müssen die aerodynamischen Hilfsmittel nicht der Karosseriekontur folgen.

Parallel von der Fahrzeuglängsseite aus gesehen, dürfen aerodynamische Hilfsmittel die Außenkante der Wettbewerbskarosserie, ggf. inkl. Kotflügelverbreiterungen, vertikal gemessen nicht überragen.

Nach oben dürfen sie vertikal nicht mehr als 150 mm über die Oberkante des vorhandenen Fahrzeugdaches hinausragen, außer sie waren bzw. sind derart bereits am Grundmodell serienmäßig vorhanden und/oder homologiert.

An der Front des Wettbewerbsfahrzeuges dürfen aerodynamische Hilfsmittel nicht mehr als 200 mm über den äußeren Rand der Wettbewerbskarosserie nach vorne horizontal hinausragen.

Am Heck des Wettbewerbsfahrzeuges dürfen Aerodynamische Hilfsmittel nicht mehr als 400 mm nach hinten über den äußeren Rand der Wettbewerbskarosserie horizontal hinausragen.

Zudem dürfen auch alle aerodynamischen Hilfsmittel mit einer Homologation für das jeweilige Grundmodell verwendet werden.

c) serienmäßige Spoiler: dürfen entfernt werden

d) Front- und Heckhaube als aerodynamisches Hilfsmittel:

Das Aufstellen bzw. Hochstellen der Front- und/oder Heckhaube ist nicht zulässig, außer dies entspricht der Homologation des jeweiligen Grundmodells, z. B.: NSU TT.

#### Art. 18

##### Scheiben und Fenster

a) Flächen der Seitenscheiben: Die Originalflächen der Seitenscheiben müssen beibehalten werden.

b) Schiebefenster: sind zulässig

c) Fahrgastraumbelüftung durch die Seitenscheiben:

Zur Fahrgastraumbelüftung in den Seitenscheiben ist es erlaubt jeweils eine (1) aufgesetzte Luftführung bzw. Lufttutze anzubringen.

Jede Luftführungsvorrichtung muss in eine Box mit den Innenabmessungen von 120 mm x 120 mm x 120 mm passen. Sie muss fest mit der Seitenscheibe verbunden sein.

d) Fläche und Form der Heckscheibe: freigestellt

e) Befestigung der Scheiben: freigestellt

f) Betätigungsmechanismus der Seitenscheiben: freigestellt

g) Sicherheitsglas:

Sicherheitsglas ist vorgeschrieben für die Seitenscheiben (Fahrer- und Beifahrerseite) und die Heckscheibe.

Unter Sicherheitsglas i. S. dieser technischen Bestimmungen sind alle Hart- und Mineralgläser mit nationalen Prüfzeichen und Kennzahlen – d. h. Wellenlinie gefolgt von einem D und einer Kennzahl – bzw. ECE-Prüfzeichen (z. B. 43 RE1 ... Prüfzahlen) sowie glasähnliche, entsprechend gekennzeichnete Hartkunststoffscheiben zu verstehen.

h) Material und Materialvorschriften der Scheiben:

Unter Berücksichtigung aller vorgenannten Bestimmungen ist das Material der Fensterscheiben freigestellt.

Das serienmäßige oder homologierte Scheibenmaterial des Grundmodells darf beibehalten bzw. verwendet werden.

Das Material der Scheiben muss durchsichtig sein.

Das Material von nicht serienmäßigen oder homologierten Scheiben muss eine Stärke von mindestens 3 mm haben.

i) Scheibentönung:

Die Windschutzscheibe darf nur eine serienmäßige Scheibentönung besitzen und muss klar durchsichtig sein. Für alle weiteren Fahrzeugscheiben ist die Scheibentönung unter Beachtung des Artikels 1 b) dieser technischen Bestimmungen freigestellt.

j) Sicherheitsfolien an den Scheiben:

Klare Sicherheitsfolien mit den Prüfzeichen ~D5170, D5174, D5178, D5190, D5195, D5197, D5209 D5233, D5274, D5277, D5403, D5446; D5497 oder D5498 sowie D5532 oder D5533 sind an allen Hart- und Mineralgläsern für die Scheibe innen an der Fahrer- und Beifahrerseite vorgeschrieben.

Solche Sicherheitsfolien sind auch an Hart- und Mineralgläsern für Glas- und Glassonnendächer innen vorgeschrieben.

#### Art. 18.1

##### Windschutzscheibe

Eine Windschutzscheibe aus Verbund-Hartglas muss eingebaut sein. Diese darf jedoch nicht aus Kunststoffglas sein.

Für die Windschutzscheibe muss mindestens ein (1) Scheibenwischer sowie eine funktionierende Reinigungsanlage vorhanden sein, deren Art und Ausführung jedoch jeweils samt dem Scheibenreinigungsmittel und dem Flüssigkeitsbehälter, welcher jedoch fest verschließbar sein muss, freigestellt sind.

Der gesamte Inhalt des Flüssigkeitsbehälters der Scheibenreinigungsanlage darf jedoch ausschließlich für die Scheibenreinigung genutzt werden.

#### Art. 19

##### Belüftung des Fahrgastraumes

###### a) Homologierte Fahrgastraumbelüftungen:

Für das jeweilige Grundmodell homologierte bzw. ehemals homologierte Belüftungen des Fahrgastraumes dürfen unabhängig nachfolgender Bestimmungen immer verwendet werden.

###### b) Fahrgastraumbelüftungen durch das Fahrzeugdach:

Der nachträgliche Einbau einer nicht homologierten Fahrgastraumbelüftung mittels bis zu zwei (2) Lufthutzen bzw. Dachklappen bzw. NACA-Einlässe durch das Fahrzeugdach ist erlaubt.

###### c) Bestimmungen für nicht homologierte Fahrgastraumbelüftungen und deren Abmessungen:

Der Einbau jeder Lufthutze bzw. Dachklappe bzw. jedes NACA-Einlass muss im vordersten Drittel des Fahrzeugdaches erfolgen.

Jeder Dachausschnitt darf maximal 250 mm x 250 mm betragen.

Folgende maximalen Außenmaße sind zu beachten:

Breite: max. 400 mm; Länge: max. 500 mm; Höhe: max. 150 mm

Die Belüftungsvorrichtung darf von oben gesehen auf keiner Seite des Wettbewerbsfahrzeuges über das Fahrzeugdach hinausragen und sollte von vorn gesehen bei der Verwendung von einer (1) Klappe bzw. Hutze bzw. einem (1) Einlass mittig bzw. bei zwei (2) symmetrisch zur Fahrzeuglängsachse angebracht sein.

Jeder Blechausschnitt im Fahrzeugdach muss durch einen Blechrahmen verstärkt werden, wenn der genannte Dachausschnitt größer als 115 mm im Durchmesser ist oder mehr als 100 mm Kantenlänge besitzt.

Das System zur Fahrgastraumbelüftung darf ausschließlich zum Zwecke der Fahrgastraumbelüftung verwendet werden.

Soweit die vorstehenden Abmessungen und Bestimmungen eingehalten werden, sind die Ausführung und Art sowie auch das Material und System der Fahrgastraumbelüftung freigestellt.

###### d) Luftzufuhr aus dem Motorraum:

Eine nicht serienmäßige oder nicht homologierte Luftzufuhr aus dem Motorraum ist verboten.

Die Öffnungen dürfen aus der Originalform der Wettbewerbskarosserie nach vorne nicht hervorstehen.

Feuerbeständige Luftkanäle werden akzeptiert, welche die Luft von der Fahrzeugfront durch den Motorraum in den Fahrgastraum leiten. Falls hierzu Alu-Flex-Schläuche benutzt würden, müssen diese von guter Qualität d. h. sowohl gas- als auch flüssigkeitsdicht sein.

Die Anbringung der Luftkanäle muss fachmännisch durchgeführt sein. An der Spritzwand muss hierzu je ein (1) Anschlussstutzen angebracht sein, welcher einen Durchmesser von max. 100 mm haben darf.

###### e) Heizungsanlage: freigestellt

Die Heizungsanlage muss gewährleisten, dass für die Windschutzscheibe eine ausreichende Luftzuführung vorhanden ist, die ein Beschlagen der Windschutzscheibe dauerhaft und wirkungsvoll verhindert.

Es muss ein (1) Gebläse mit ausreichender Heizfunktion bzw. Warmluftfunktion für die Windschutzscheibe vorhanden sein.

#### Art. 20

##### Fahrgastraum und Innenraum

a) Ausstattung des Innenraums: freigestellt, alle Dämmmaterialien und originale Verkleidungen dürfen entfernt werden.

Eine (1) Hupe als Schallzeichen muss vorhanden sein, ihre Bestätigungseinrichtung ist jedoch freigestellt.

a) Armaturenbrett: freigestellt, es darf zudem beflockt sein. Das Armaturenbrett darf keine scharfen Kanten aufweisen.

b) Betätigungshebel von Handbremse und/oder Getriebe: Betätigungshebel für Handbremse und/oder Getriebe, welche nach oben gerichtet sind, müssen mit einem Knauf oder einer geeigneten Polsterung versehen sein.

Darüber hinaus sind diese Betätigungshebel freigestellt.

###### c) Sitzbestimmungen für FIA-homologierte Sitze:

Für alle Insassen sind FIA-homologierte bzw. ehemals FIA-homologierte Sitze gemäß FIA-Normen 8855-1999 oder 8862-2009 oder 8855-2021 zwingend vorgeschrieben.

Das Alter der FIA-homologierten bzw. der ehemals FIA-homologierter Sitze darf maximal 13 Jahre betragen. Abweichend davon gelten für alle Fahrzeuge mit einem Leistungsgewicht von weniger als 4,5 kg/PS bzw. 6,1 kg/kW vollumfänglich die Bestimmungen der RSC-Gruppe TC.

Alle Homologationsnummern und sämtliche Labels müssen lesbar vorhanden sein. Das Herstellungsdatum muss auf allen Sitzen angegeben sein.

Sitze und Sitzbefestigungen müssen außerdem in einem sicherheitstechnisch mangelfreien und einwandfreien Zustand sein.

Darüber hinaus ist Artikel 253.16 im Anhang J zum ISC der FIA zu beachten, soweit hier nichts anderes bestimmt wurde.

###### d) Sitzbefestigungen:

Die Sitzbefestigung muss der Serie, dem Artikel 253.16 im Anhang J zum ISC der FIA, der FIA-Sitzhomologation oder einer der nachstehenden Zeichnungen entsprechen.

Darüber hinaus sind adäquate sowie von den vorstehenden Möglichkeiten abweichende Sitzbefestigungen zulässig, falls diese konkret oder in Zusammenhang mit einem Sitzeintrag von einem Sachverständigen abgenommen und in den Fahrzeugpapieren bzw. in einer Sonderzulassung eingetragen wurden.

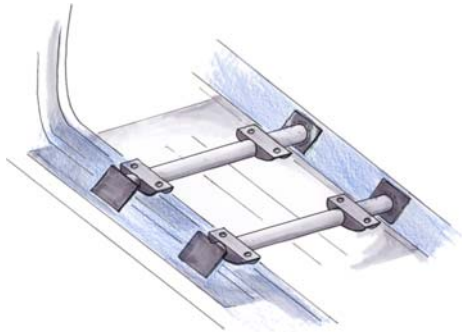
Die serienmäßigen Sitzbefestigungen dürfen entfernt werden.

Das verwendete Rohrmaterial muss aus Stahl bestehen und mit einem Durchmesser von mind.  $\varnothing 38 \times 2,5$  mm bzw.  $\varnothing 40 \times 2$  mm oder mit einem Vierkantquerschnitt von mind.  $35 \times 35 \times 2$  mm ausgeführt sein oder, falls gegeben, der Homologation entsprechen.

Darüber hinaus ist Artikel 253.16 im Anhang J zum ISC der FIA zu beachten, soweit hier nichts anderes bestimmt wurde.



vgl.: Zeichnung 253-65 im Anhang J zum ISC der FIA



vgl.: Zeichnung 253-65B im Anhang J zum ISC der FIA

e) Fußstütze bzw. Fußablage im Fußraum des Beifahrers:  
Es wird empfohlen, die Fußstütze bzw. Fußablage im Fußraum des Beifahrers so auszubilden, dass sie sich bei großer Kräfteinwirkung, z. B. bei einem Unfall, energieabsorbierend verformt.

f) Trennwände zwischen Fahrgastraum und Motor- sowie Kofferraum:  
Alle Trennwände zwischen Fahrgastraum und Motor- sowie Kofferraum des Wettbewerbsfahrzeuges müssen in ihrer ursprünglichen Lage beibehalten werden.

Der Einbau von Teilen an oder durch eine dieser Trennwände ist erlaubt. Diese Teile dürfen aber nicht weiter als 200 mm – gemessen senkrecht zur Trennwand – in den Innenraum des Wettbewerbsfahrzeuges hineinragen.

Diese Möglichkeit besteht nicht für den Einbau des Motorblocks, der Ölwanne und des Zylinderkopfs sowie für den Kraftstoffbehälter.

g) Rücksitzbank und Rücksitze: dürfen entfernt werden

h) Einbauposition der Vordersitze:  
Beide Vordersitze, d. h. Fahrer- und Beifahrersitz, müssen jeweils vollständig auf der einen oder der anderen Seite der vertikalen Längsmittlebene des Wettbewerbsfahrzeuges montiert sein.

i) Gegenstände im Innenraum des Wettbewerbsfahrzeuges:  
Folgende Gegenstände dürfen im Fahrgastraum untergebracht werden: Überrollvorrichtung, Ersatzräder, Feuerlöscher, Luftbehälter für das Lebensrettungssystem, Funkanlage, Helmhalter, Tracking-System, Komfortteile, Bordwerkzeug und Ballast.

Außerdem dürfen alle Teile, die an den Trennwänden befestigt sind oder durch sie führenden Teile dürfen, im Fahrgastraum angebracht werden.

Alle Gegenstände, die im Wettbewerbsfahrzeug mitgeführt werden, z. B. das Bordwerkzeug, sind sicher zu befestigen.

j) Flüssigkeiten im Fahrgastraum:  
Im Fahrgastraum dürfen, auch um ggf. Verbrauchsmaterialien des Wettbewerbsfahrzeuges nachfüllen zu können, mit Trinkwasser, Motoröl und/oder Bremsflüssigkeit gefüllte Behältnisse mitgeführt werden, die jedoch fest verschließbar sein müssen (vgl. Artikel 252.2.2 und 252.7.3 im Anhang J zum ISC der FIA).

k) Nothammer bzw. Rettungshammer:  
Ein (1) Nothammer bzw. Rettungshammer ist an für Fahrer und Beifahrer leicht zugänglicher Stelle im Fahrzeug mitzuführen.

#### Art. 21 Leitungen

Es gilt Artikel 253.3 im Anhang J zum ISC der FIA, soweit hier nichts anderes bestimmt wurde.

b) Verlegung von elektrischen Leitungen und Flüssigkeitsleitungen: freigestellt, jedoch unter Beachtung der folgenden Bestimmungen

c) Flüssigkeitsleitungen innerhalb des Fahrgastraums:  
Flüssigkeitsleitungen dürfen durch den Fahrgastraum verlaufen. Dazu müssen sie jedoch aus Metall bestehen oder vollständig durch geeignetes Metall bzw. Metallgeflecht geschützt sein.

Innerhalb des Fahrgastraumes dürfen Flüssigkeitsleitungen keine Verbindungen (ausgenommen Bremsleitungen und Schottwandverschraubungen gemäß Artikel 253.3.2 im Anhang J zum ISC der FIA) aufweisen und müssen am Fahrzeugboden – unterhalb der Türschwelleroberkante – verlegt werden.

Hinter den Vordersitzen des Wettbewerbsfahrzeuges dürfen Flüssigkeitsleitungen auch oberhalb der Türschwelleroberkante am Fahrzeugboden verlegt werden.

d) Hydraulische Handbremssysteme auf dem Fahrzeugtunnel:  
Beim hydraulischen Handbremssystem auf dem Fahrzeugtunnel dürfen sich dessen Bremszylinder und dazugehörige Versorgungsleitungen oberhalb der Türschwelleroberkante befinden.

e) Kühlwasser- und Schmierölleitungen im Fahrgastraum:  
Kühlwasser- und Schmierölleitungen, die durch den Fahrgastraum verlaufen, müssen vollständig durch eine zweite Flüssigkeitsdichte Leitung bzw. Kanal ummantelt sein.

f) Außenliegende Leitungen und deren Schutz:  
Nicht serienmäßig außenliegende Kraftstoff-, Öl-, Kühlwasser- und Bremsleitungen sind gegen Steinschlag, Korrosion, Bruch mechanischer Teile usw. zu schützen. Für alle serienmäßigen Leitungen ist ein solcher Schutz ebenfalls dringend empfohlen.

g) Beibehaltung der serienmäßigen Anordnung der Leitungen:  
Wenn die serienmäßige Anordnung der Leitungen beibehalten wird, ist ein zusätzlicher Schutz dieser Leitungen nicht erforderlich, jedoch dringend empfohlen.

h) Flüssigkeitsbehälter im Fahrgastraum:  
Es dürfen keine Flüssigkeitsbehälter, mit Ausnahme des Behälters für die Scheibenwaschanlage gemäß Artikel 18.1 dieser Bestimmungen, im Fahrgastraum baulich untergebracht sein.

#### Art. 22 Beleuchtungseinrichtungen und Batterien

a) Beleuchtungseinrichtungen: freigestellt, unter Beachtung der folgenden Bestimmungen, davon ausgenommen sind nur für das jeweilige Grundmodell homologierte oder bereits serienmäßig vorhandene Beleuchtungseinrichtungen:

1. Eine funktionstüchtige Minimalbeleuchtung muss vorhanden sein, bestehend aus:
  - Frontscheinwerfern mit abblendbarer bzw. abgeblendeter Scheinwerferwirkung. Als Frontscheinwerfer mit abblendbarer bzw. abgeblendeter Scheinwerferwirkung sowie mit und ohne Fernlichtwirkung sind nur bauartgeprüfte Scheinwerfer zulässig, welche nach ECE oder EG (mit E-Prüfzeichen) gekennzeichnet sind. Positions-, Begrenzungs- und Umrissleuchten, sowie Leuchten für Tagfahrlicht bzw. Rückfahr-, Fahrradscheinwerfer o. ä. gelten nicht als Scheinwerfersatz.
  - Fahrtrichtungsanzeiger vorn und hinten
  - Kennzeichenbeleuchtung hinten
  - Schlussleuchten
  - Bremsleuchten
2. Sämtliche Leuchten (ausgenommen: Kennzeichenbeleuchtung, Rückfahrcheinwerfer) müssen paarweise und symmetrisch am Fahrzeug fest angebracht sein.
3. Die Beleuchtung muss zusätzlich zu o. g. Bedingungen der STVZO vollumfänglich entsprechen bzw. den im jeweiligen Land der Zulassung gültigen Bestimmungen. Die Nachweispflicht liegt beim Teilnehmer.

b) Bauartgeprüfte Frontscheinwerfer: dürfen nicht verändert werden, dies gilt auch für alle Zusatzscheinwerfer.

c) Leuchtwirkung der Beleuchtung:

Die Leuchtwirkung sonstiger vorgeschriebener Mindestbeleuchtung muss in einem Abstand von fünf (5) Metern bzw. gemäß den Vorgaben und Vorschriften der StVO deutlich sichtbar sein.

d) Batterie: freigestellt, jedoch unter Beachtung der folgenden Bestimmungen. Der Pluspol der Batterie ist abzudecken.

Für den Straßenverkehr zugelassene und bauartgeprüfte Autobatterien jeglicher Art sind zulässig.

e) Einbauort der Batterie: freigestellt

Es ist auch erlaubt, die Batterie im Fahrgastraum unterzubringen, jedoch ausschließlich hinter den Fahrersitzen am Boden.

f) Befestigung der Batterie:

Falls die Batterie von ihrem ursprünglichen, d. h. serienmäßigen und/oder homologierten Platz verlegt wird, muss sie kraftschlüssig mit einer (1) der folgend beschriebenen Arten der Befestigung an der Fahrzeugkarosserie befestigt sein:

- Halterungen des jeweiligen Grundmodells bzw. Herstellers,
- mindestens zwei (2) Schrauben der Größe M10, oder größer, und ein (1) Metallbügel mit Isolierbeschichtung, Stärke: 2 mm,
- ein (1) Metallsitz und zwei (2) Metallbügeln aus Stahl oder Aluminium mit Isolierbeschichtung, Mindeststärke: 2 mm,
- zwei (2) an den seitlichen Kanten der Batterie verlaufende Winkelprofile aus Stahl oder Aluminium, Mindeststärke: 2 mm,
- zwei (2) jeweils quer über die Batterie verlaufende Metallbänder (keine Lochblechbänder), Mindeststärke: 2 mm,
- oder ein (1) Batteriekästen aus Stahlblech oder aus Aluminiumblech mit jeweils mindestens 2 mm Materialstärke. Es dürfen zudem auch zugelassene und bauartgeprüfte Batteriekästen jeglicher Art als Befestigung verwendet werden. Alle Batteriekästen sind, inklusive ihres Deckels, mit mindestens vier (4) M8-Schrauben aus Metall, oder größer, zu befestigen.

Beträgt das Gewicht der Batterie höchstens 2,50 kg, genügen abweichend von den o. g. Befestigungsarten jeweils auch nur ein (1) Metallbügel bzw. Winkelprofil bzw. Metallband bzw. Schrauben aus Metall der Größe M8 zur Befestigung.

Zur Befestigung jedes Bügels sind jeweils mindestens zwei (2) Schrauben aus Metall mit Muttern aus Stahl der Größe M8, oder größer, zu verwenden. Alle Winkelprofile bzw. alle Metallbänder sind mindestens mit je zwei (2) M8-Gewindestangen/-Schrauben aus Metall, oder größer, zu befestigen. Zwischen jeder einzelnen Schraube der Befestigung wie auch dem Karosserieblech sind jeweils Unterlegscheiben aus Stahl gemäß DIN-Norm DIN 9021 bzw. DIN EN ISO 7093 vorzusehen.

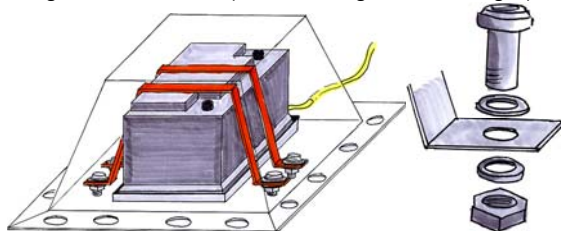
Eine nicht elektrisch leitende Einhausung aller Batterien samt deren Befestigungssystem wird dringend empfohlen. Diese Einhausung kann aus Kunststoffmaterial bestehen, muss sich von oben leicht öffnen lassen, um zur Batterie zu gelangen, und ist darüber hinaus freigestellt.

g) Nassbatterien:

Bei Verwendung einer Nassbatterie jeglicher Art muss zwischen Fahrgastraum und Batterie eine flüssigkeitsdichte Trennwand vorhanden sein.

Die Batterie darf alternativ dazu und/oder zusätzlich auch in einer flüssigkeitsdichten Box untergebracht sein.

Werden Nassbatterien verwendet, die entlüftet werden müssen bzw. aus denen Gase austreten können, muss die Schutzhülle zusätzlich eine Lüftungsöffnung mit Austritt nach außerhalb des Fahrgastraumes besitzen (siehe: nachfolgende Zeichnungen).



vgl.: Zeichnung 255-10 und 255-11 im Anhang J zum ISC der FIA

h) Trockenbatterien:

Jede Trockenbatterie, die im Fahrgastraum untergebracht ist, muss immer mit einer kompletten Abdeckung elektrisch in geeigneter Form isoliert werden.

i) Hauptscheinwerfer:

Sofern die Hauptscheinwerfer verändert oder durch funktionell gleichwertige Einrichtungen ersetzt werden, müssen die dadurch entstandenen Öffnungen vollständig und luftdicht abgedeckt sein.

j) Serienmäßig Karosserieöffnungen für Scheinwerfer:

Serienmäßige Karosserieöffnungen für Nebelscheinwerfer, Zusatzscheinwerfer und Fahrtrichtungsanzeiger dürfen als Luft-einlass für die Bremsenkühlung oder zur Fahrgastraumbelüftung genutzt werden.

k) Weitere Bestimmungen:

Das Fahrzeug muss zusätzlich zu o. g. Bestimmungen der StVZO vollumfänglich entsprechen bzw. den im jeweiligen Land der Zulassung gültigen Bestimmungen.

Die Nachweispflicht liegt beim Teilnehmer.

### Art. 23

#### Kraftstoffanlage und Kraftstoffbehälter

a) Zugelassene Kraftstoffe:

Es gilt das RSC-Rallye-Reglement des RSC e. V.

b) Kraftstoffkreislauf:

Der Kraftstoffkreislauf muss so gestaltet sein, dass er bei Unfällen nicht zuerst in Mitleidenschaft gezogen werden kann.

c) Kraftstoffbehälter:

Als Kraftstoffbehälter i. S. dieser Bestimmungen ist jeder Behälter anzusehen, der Kraftstoff aufnimmt und diesen entweder zum Motor oder einen anderen Kraftstoffbehälter abgibt.

Die Anzahl der im Wettbewerbsfahrzeug verbauten Kraftstoffbehälter muss dem Grundmodell entsprechen, ausgenommen davon sind nur Gasanlagentanksysteme.

Der Einbauort aller Kraftstoffbehälter ist, soweit nichts anderes in diesem Reglement explizit bestimmt worden ist, freigestellt.

Die Gestaltung von Kraftstoff-Sammelbehältern mit einem Fassungsvermögen von maximal einem (1) Liter ist freigestellt.

d) Zugelassene Kraftstoffbehälter:

Die Wettbewerbsfahrzeuge können immer mit dem ursprünglich vorhandenen Serienkraftstoffbehälter ausgerüstet sein.

Alternativ dazu sind jedoch auch die folgenden, weiteren Kraftstoffbehälter unter Berücksichtigung der folgend genannten Bestimmungen und Vorschriften zulässig:

- geprüfte und zugelassene Kraftstoffbehälter eines anderen Grundmodells desselben Fahrzeugherstellers bzw. Fahrzeugkonzerns oder eines anderen in Deutschland zugelassenen Tankherstellers – unter Freistellung des verwendeten Materials und der Produktionsperiode dieser Kraftstoffbehälters. Die Produktionsperiode darf dabei jedoch nicht älter sein, als die Periode des Grundmodells,
- geprüfte und zugelassene sowie im Vergleich zum serienmäßig vorhandenen Kraftstoffbehälter baugleiche Nachbaukraftstoffbehälter mit entsprechender Prüfkennzeichnung bzw. mit entsprechendem sachverständigen Prüfbericht – unter Freistellung des verwendeten Materials und der Produktionsperiode dieser Kraftstoffbehälter,
- FIA-homologierte Kraftstoffbehälter,
- Sicherheitskraftstoffbehälter gemäß den jeweiligen Zulassungsvorschriften der FIA gemäß den FIA-Prüfnormen FT3-1999, FT3.5-1999 oder FT5-1999.

Alle verwendeten, nichtserienmäßigen Kraftstoffbehälter wie auch deren Befestigungs- bzw. Aufnahmepunkte müssen von einem anerkannten Sachverständigen abgenommen sowie in den Fahrzeugpapieren vollumfänglich eingetragen sein.

Als serienmäßige Kraftstoffbehälter gelten dabei alle Kraftstoffbehälter, welche aus dem jeweiligen Grundmodell stammen.

Jeder, für das jeweilige Grundmodell homologierte bzw. nachträglich homologierte Kraftstoffbehälter muss die für das jeweilige Grundmodell homologierten Befestigungs- bzw. Aufnahme- punkte der Tankanlage benutzen.

Kraftstoffbehälter ohne Homologation für das jeweilige Grundmodell dürfen an den serienmäßig vorhandenen bzw. homologierten Befestigungs- bzw. Aufnahme- punkte der Tankanlage befestigt werden. Davon ausgenommen sind nur Sicherheitskraftstoffbehälter gemäß Artikel 253.14 im Anhang J zum ISC der FIA, hier gelten auch für die Befestigung die jeweiligen Vorschriften dieses technischen Reglements und der FIA.

Jeder verwendete Sicherheitskraftstoffbehälter muss von einem von der FIA anerkannten Hersteller stammen und den Bestimmungen des Artikels 253.14 im Anhang J zum ISC der FIA entsprechen, soweit hier nichts anderes bestimmt worden ist. Der Einbauort und die Befestigung aller Kraftstoffbehälter müssen der Homologation des jeweiligen Wettbewerbsfahrzeuges bzw. den Bestimmungen des RSC e. V. und/oder der FIA entsprechen.

Die Nachweispflicht der vollumfänglichen Zulässigkeit seiner verwendeten Kraftstofftankanlage liegt beim Teilnehmer.

**e) Explosionsschutz für den Kraftstoffbehälter:**

Für alle Kraftstoffbehälter, welche keine Sicherheitskraftstoffbehälter gemäß Artikel 253.14 im Anhang J zum ISC der FIA sind, wird ein spezieller und ggf. nachträglich eingebrachter Explosionsschutz dringend empfohlen.

Hierzu können beispielsweise die Kraftstoffbehälter innen bzw. auch von außen mit einem dünnen elastomeren Verbundwerkstoff aus nitrilbeschichteten Aramidgewebe ummantelt und/oder durch das Einbringen eines speziellen Aluminiumgeflechtes des Systems „Deto-Stop®“ ertüchtigt werden.

**f) Öffnungen zum Betanken und Entlüften:**

Der oder die Öffnungen zum Betanken und zum Entlüften eines jeden Kraftstoffbehälters müssen sich immer außerhalb des Fahrgastraumes befinden, z. B. nach außen oder im Kofferraum. Durch diese Öffnungen darf kein Kraftstoff entweichen können.

Die Einfüllöffnung darf sich nicht innerhalb der Seitenscheiben, der Heckscheibe oder des Fahrzeugdaches befinden, außer diese Öffnung ist so explizit homologiert beim Grundmodell.

**g) FIA-Standardkupplung:**

Wenn der Kraftstoffbehälter des Wettbewerbsfahrzeuges mit einer FIA-Standardkupplung ausgerüstet ist, muss das Anschlussstück fachgerecht geschützt sein.

**h) Besondere Bestimmungen für Wettbewerbsfahrzeuge mit Gasanlagensystem:**

Bei Wettbewerbsfahrzeugen mit einer Gasanlage sind die jeweiligen Bestimmungen für den Einbau und den Betrieb des oder der Gasdruckbehälter(s) zu beachten.

Bei Wettbewerbsfahrzeugen mit serienmäßigem Erdgasantriebssystem darf der zusätzliche Kraftstofftank für Ottokraftstoff, der sich neben dem/ den Gasdruckbehälter(n) im Fahrzeug befindet, eine maximale Füllmenge von 15 Litern haben.

Bei Wettbewerbsfahrzeugen mit nachgerüsteten Gasantriebssystem darf zusätzlich zu den Gasdruckbehältern der serienmäßige Tank für Otto- bzw. Dieseldieselkraftstoff beibehalten werden oder ein anderer zugelassener Tank gemäß dieser technischen Bestimmungen an Stelle des serienmäßigen Tanks für Otto- bzw. Dieseldieselkraftstoff verwendet werden.

**i) Betanken der Kraftstoffbehälter:**

Der Kraftstofftank wie der/die Gasdruckbehälter dürfen jederzeit gemäß RSC-Rallye-Reglement nachbetankt werden.

**j) Kennzeichnung von FIA-zugelassenen Sicherheitskraftstoffbehältern (FT3-1999, FT3.5-1999 bzw. FT5-1999):**

Name des Herstellers, genaue Spezifikationen, nach denen der jeweilige Kraftstoffbehälter hergestellt wurde, Homologationsdatum, Datum des Gültigkeitsendes, Seriennummer.

**k) Weitere Vorschriften für FIA-zugelassene Sicherheitskraftstoffbehälter (FT3-1999, FT3.5-1999 bzw. FT5-1999):**

Die FIA-Zulassung eines Sicherheitskraftstoffbehälters besitzt international eine 5-jährige Gültigkeit. Am Ende dieser Zulassung nimmt der Hersteller – auf gesonderten Wunsch – eine erneute Prüfung vor und stellt eine neue Bescheinigung aus, wodurch die Gültigkeitsdauer um bis zu zwei (2) weitere Jahre verlängert werden kann.

Nach Ende dieser ggf. auch verlängerten Gültigkeitsdauer darf ein solcher Sicherheitskraftstoffbehälter im Bereich des RSC e. V. noch bis zu weitere fünf (5) Jahre genutzt werden, unter der Voraussetzung, dass sich dieser sicherheitstechnisch in einem mangelfreien und einwandfreien Zustand befindet.

**l) Kraftstoffbehälter im Motorraum:**

Der Kraftstoffbehälter darf nicht im Fahrgastraum oder Motorraum untergebracht sein, es sei denn, diese Lage entspricht der Serie oder der Homologation.

**m) Verwendung von FIA-homologierten Rückschlagventilen:**

Wettbewerbsfahrzeuge, bei denen das Tankeinfüllrohr nicht der Serie entsprechend durch den Fahrgastraum verläuft, müssen mit einem FIA-homologierten Rückschlagventil gemäß Artikel 252.9.5 im Anhang J zum ISC der FIA ausgestattet sein.

An jedem am nichtserienmäßigen Einbauort eingebauten Kraftstoffbehälter bzw. an jedem homologierten Kraftstoffbehälter muss die Tankentlüftung mit einem (1) Rückschlagventil gemäß Artikel 252.9.5 im Anhang J zum ISC der FIA ausgerüstet sein.

Diese Rückschlagventile müssen sich dabei ausnahmslos möglichst nahe am dazugehörigen Kraftstoffbehälter befinden.

**n) Änderungen im Fahrzeugboden für den Kraftstoffbehälter:**

Es ist erlaubt, den Fahrzeugboden zum Einbau des Kraftstoffbehälters auf das notwendigste Maß aufzuschneiden, auch dann wenn sich in diesem Bereich der serienmäßige Fahrzeugboden oberhalb der Türschweller-Oberkante befindet. Die ausgeschnittene Fläche des Fahrzeugbodens darf hierbei an allen Seiten max. 20 mm größer sein als die projizierte Fläche des eingebauten Kraftstoffbehälters.

**Beispiel:** Tankfläche 300 mm x 300 mm. Das Bodenblech darf somit maximal 340 mm x 340 mm ausgeschnitten sein.

**o) Kraftstoffbehälter im Kofferraum:**

Falls sich der Kraftstoffbehälter im Kofferraum befindet, muss eine Ablaufvorrichtung vorhanden sein, wobei der Durchmesser eines nachträglichen Ausschnittes zur Herstellung dieser Ablaufvorrichtung im Bodenblech max. 10 mm betragen darf.

**p) Verwendung von nichtserienmäßigen Kraftstoffbehältern unter Veränderung der serienmäßigen Einbauposition:**

Bei Verwendung eines nichtserienmäßig vorhandenen Kraftstoffbehälters, verbunden mit einer gleichzeitigen Veränderung der ursprünglichen, d. h. serienmäßigen bzw. homologierten, Einbauposition des Kraftstoffbehälters, muss allseitig, horizontal gemessen ein Mindestabstand von 300 mm vom Kraftstofftank zur Außenkante der Wettbewerbskarosserie eingehalten werden. Alle vorhandenen Störfänger werden bei der Messung dieses Abstands stets vollumfänglich mitberücksichtigt.

**q) Weitere Bestimmungen:**

Im Übrigen ist die Lage des Kraftstoffbehälters freigestellt.

**Art. 23.1**

**Kraftstoffbehälter innerhalb des Fahrgastraums**

Die komplette und/oder teilweise Unterbringung des Kraftstoffbehälters innerhalb des Fahrgastraums ist unter zusätzlicher Beachtung der folgenden Bestimmungen zulässig:

- Die Einbauposition muss hinter dem Hauptbügel des Überrollkäfigs liegen.
- Im Hauptbügel der Überrollvorrichtung müssen zwei (2) Diagonalstreben (Kreuzstreben) oder eine (1) Diagonalstrebe und eine (1) H-Strebe vorhanden sein.
- Es sind ausschließlich Sicherheitstanks zugelassen gemäß den FIA-Prüfnormen FT3-1999, FT3.5-1999 oder FT5-1999.



- Es ist eine (1) flüssigkeitsdichte Trennwand bzw. Box aus CFK, GFK, Stahl oder Aluminium vorgeschrieben, welche den Fahrgastraum flüssigkeitsdicht abschottet.
- Die Befestigung an der Wettbewerbskarosserie muss mit mindestens 40 mm breiten und 2 mm dicken Metallbändern, 2-mal längs und 1-mal quer zur Fahrzeugachse erfolgen. Die Bänder müssen um die flüssigkeitsdichte Box geführt werden. Alternativ zu den Bändern ist eine Befestigung am Fuß der flüssigkeitsdichten Box durch mindestens zehn (10) Schrauben der Größe M8 oder 16 Schrauben der Größe M6 erlaubt.
- Der Tank muss durch eine mindestens 15 mm dicke stoßabsorbierende Schaumschicht zwischen dem Kraftstoffbehälter und der flüssigkeitsdichten Box geschützt sein. Der Schaum muss eine Formteildichte von 35 kg/m<sup>3</sup> haben.
- Die Befüllung des Kraftstoffbehälters darf, abweichend von Artikel 23 f), nur von außen möglich sein und erfolgen.
- Die Kraftstoffleitungen müssen den derzeit gültigen Vorschriften gemäß Artikel 253.3.2 im Anhang J zum ISC der FIA vollumfänglich entsprechen.
- Innerhalb des Fahrgastraums müssen die Kraftstoffleitungen fortlaufend am Stück – also nicht gestückelt – ausgeführt sein.
- Der Einfüllstutzen darf sich an jeder geeigneten Stelle der Karosserie befinden, jedoch nicht im Dach oder in den Scheiben.
- Das Einfüllrohr muss flexibel (z. B. aus Gummi) und doppelwandig sein.
- Ein freies Sichtfeld für Herstellernamen und Herstelldatum muss vorhanden sein.
- Im Füllrohr muss ein FIA-homologiertes Rückschlagventil eingebaut sein.
- Die Tankentlüftungsleitung muss mit einem Rückschlagventil versehen sein.
- Kraftstoffpumpen müssen durch eine Trennwand (Box) vom Fahrgastraum abgeschottet sein.

#### Art. 23.2

##### Fassungsvermögen der Kraftstoffbehälter

Das Fassungsvermögen der Kraftstoffbehälter, d. h. Hauptkraftstoffbehälter, inkl. aller Zusatzkraftstoffbehälter, darf die nachstehend angegebenen Mengen, abhängig vom Hubraum bzw. Einstufungshubraum (siehe Artikel 6), nicht überschreiten:

Hubraum	bis 600 cm <sup>3</sup> :	50,0 l
Hubraum über 600 cm <sup>3</sup>	bis 1.150 cm <sup>3</sup> :	60,0 l
Hubraum über 1.150 cm <sup>3</sup>	bis 1.400 cm <sup>3</sup> :	80,0 l
Hubraum über 1.400 cm <sup>3</sup>	bis 1.600 cm <sup>3</sup> :	100,0 l
Hubraum über 1.600 cm <sup>3</sup>	bis 2.000 cm <sup>3</sup> :	120,0 l
Hubraum über 2.000 cm <sup>3</sup>	bis 3.000 cm <sup>3</sup> :	140,0 l
Hubraum über 3.000 cm <sup>3</sup> :		150,0 l

Für alle Wettbewerbsfahrzeuge mit Flüssiggastank gilt: o. g. Wert jeweils plus (+) 25 Prozent, wobei dies nur für den separaten Gastank gilt.

#### Art. 24

##### Ölkühler

Der Ölkühler für den Motor, das Getriebe und das Differenzial bzw. die Differenziale samt der dazugehörigen Leitungen und Pumpen sind, soweit an anderer Stelle dieser technischen Bestimmungen nichts anderes bestimmt worden ist, freigestellt.

Ölkühler dürfen nur dann außerhalb der Wettbewerbskarosserie montiert werden, wenn sie unterhalb einer durch die Radnabenmitte gedachten horizontalen Ebene liegen und vertikal nicht über den Karosserierand hinausragen.

Eine Unterbringung des Ölkühlers im Fahrgastraum ist nicht zulässig.

Zwischen Fahrgastraum und Ölkühler muss eine flüssigkeitsdichte Trennwand bzw. Box vorhanden sein.

Ist der Ölkühler im Kofferraum untergebracht, darf hierzu ein Luftführungs kanal mit einem Durchmesser von maximal 150 mm bzw. einem maximalen Querschnitt von 180 cm<sup>2</sup> verwendet werden. An beiden Karosserie-seitenteilen und am Heck darf dafür jeweils eine (1) Öffnung eingebracht werden.

#### Art. 25

##### Balance of Performance (BoP)

Zum Ausgleich von o. g. und erlaubten Verbesserungen bzw. von Wettbewerbsvor- und -Nachteilen durch die unterschiedlichen Grund- bzw. Serienmodellen wird folgende Balance of Performance (BoP) für alle Wettbewerbsfahrzeuge der RSC-Gruppe PC verbindlich festgelegt:

- a) Hubraum:  
minus ( - ) 10 kg pro volle 100 cm<sup>3</sup> weniger Hubraum, als in der Hubraumklasse maximal zulässig sind

Beispiel 1: max. 1.800 cm<sup>3</sup> Hubraum in der Klasse zwischen 1.600 und 2.000 cm<sup>3</sup>: minus ( - ) 20 kg (2 x 10 kg) Gewicht

Beispiel 2: max. 1.900 cm<sup>3</sup> Hubraum mit Turbolader (Koeffizient 1,7, d. h. Einstufungshubraum 3,23 Liter) in der Klasse bis 3.500 cm<sup>3</sup>: minus ( - ) 20 kg (2 x 10 kg) Gewicht

Darüber hinaus gilt Artikel 5.1 dieser Bestimmungen.

- b) Getriebe, Anzahl der Gänge:  
minus ( - ) 10 kg bei Verwendung von maximal fünf (5) Vorwärtsgängen im verbauten Getriebe, auch serienmäßig, bis 2.000 cm<sup>3</sup> Einstufungshubraum

minus ( - ) 15 kg bei Verwendung von maximal fünf (5) Vorwärtsgängen im verbauten Getriebe, auch serienmäßig, über 2.000 cm<sup>3</sup> Einstufungshubraum

- c) Dog-Ring-Getriebe:  
plus ( + ) 10 kg bei Verwendung eines Dog-Ring-Getriebes, bis 2.000 cm<sup>3</sup> Einstufungshubraum

plus ( + ) 15 kg bei Verwendung eines Dog-Ring-Getriebes, über 2.000 cm<sup>3</sup> Einstufungshubraum

- d) Motor mit Vergaser als Art der Gemischaufbereitung:  
minus ( - ) 10 kg bis 2.000 cm<sup>3</sup> Einstufungshubraum

minus ( - ) 15 kg über 2.000 m<sup>3</sup> Einstufungshubraum

- e) Motor mit Einzeldrossel-/Flachschiebereinspritzanlage:  
plus ( + ) 10 kg bis 2.000 cm<sup>3</sup> Einstufungshubraum

plus ( + ) 15 kg über 2.000 cm<sup>3</sup> Einstufungshubraum

- f) Weitere Bestimmungen:

Unter Berücksichtigung der o. g. Mehr- oder Mindergewichte dürfen die in Artikel 5.1 genannten Mindestgewichte auch unterschritten werden, jedoch darf das max. zulässige Gesamtgewicht des Fahrzeuges, samt der beiden Fahrer, nicht überschritten werden.

Die jeweiligen Mindestgewichte jeder Hubraumklasse des Artikels 5.1 gelten für alle Wettbewerbsfahrzeuge als Berechnungsgrundlage, auch wenn mehrere Hubraumklassen in einer Wertungsklasse gemeinsam gewertet werden.

Würde jedoch das zulässige Gesamtgewicht eines Wettbewerbsfahrzeugs, samt der beiden Fahrer, durch eine gemäß diesen technischen Bestimmungen erlaubte Änderung aufgrund der Balance of Performance (BoP) überschritten werden, wird diese Änderung dadurch zu einer nicht zulässigen Änderung für dieses Wettbewerbsfahrzeuge.

- g) Berechnung des Gewichtes des Wettbewerbsfahrzeuges:

Die genannten Mehr- und Mindergewicht müssen kumuliert werden um das Mindestgewicht des Wettbewerbsfahrzeugs zu bestimmen.

Es wird immer der Einstufungshubraum als Grundlage (inkl. Faktoren) dieser Berechnungen genommen.

## SICHERHEITSBESTIMMUNGEN DER RSC-GRUPPE PC:

### **Art. 26**

#### **Allgemeine Hinweise**

Für die Wettbewerbsfahrzeuge der RSC-Gruppe PC gelten die nachfolgenden besonderen Sicherheitsvorschriften sowie die Bestimmungen und Sicherheitsvorschriften der FIA, soweit hier nichts anderes ausdrücklich bestimmt worden ist, und außerdem die Vorschriften und Vorgaben des aktuellen RSC-Rallye-Reglement des RSC e. V. samt aller dazu veröffentlichter Ergänzungen und Änderungen.

### **Art. 27**

#### **Überrollkäfig**

##### a) Allgemeines:

In allen Wettbewerbsfahrzeugen muss ein Überrollkäfig aus Stahl gemäß den Vorgaben des jeweiligen Artikels 253.8 im Anhang J zum ISC der FIA eingebaut sein, soweit hier nichts anderes bestimmt wird.

Verstärkungsplatten bzw. Verstärkungsbleche zwischen Überrollkäfig und Karosserie werden dringend empfohlen. Diese dürfen auch nachträglich ergänzt werden und müssen zudem eine Mindestmaterialstärke von 1,0 mm besitzen.

##### b) Wettbewerbsfahrzeuge bis einschließlich Baujahr 2008:

Für Wettbewerbsfahrzeuge bis einschließlich Baujahr 2008 darf, abweichend vom Artikel 253.8 im Anhang J 2016 bzw. 2020 zum ISC der FIA, der Hauptbügel die Mindestabmessungen von 38 x 2,5 mm oder 40 x 2 mm aufweisen.

##### c) Veränderung und Änderungen an homologierten oder zertifizierten Überrollkäfigen:

Jede Veränderung und jede Änderung an einem homologierten oder zertifizierten Überrollkäfig, die durch diese Bestimmungen nicht ausdrücklich erlaubt worden ist, ist verboten.

##### d) Ergänzung von weiteren Streben an homologierten oder zertifizierten Überrollkäfigen:

Alle homologierten oder zertifizierten Überrollkäfige können nachträglich mit weiteren Streben gemäß den folgenden Eigenbauvorschriften angepasst werden, wenn sich dadurch die Anzahl der Streben erhöht.

Streben aus homologierten oder zertifizierten Überrollkäfigen dürfen jedoch für diese Ergänzung von weiteren Streben nicht entfernt oder verändert werden und müssen der jeweiligen Homologation bzw. dem jeweiligen Zertifikat weiterhin vollumfänglich in Anzahl, Durchmesser und Materialgüte entsprechen.

Das nachträgliche Hinzufügen von Knotenblechen an homologierten oder zertifizierten Überrollkäfigen ist ebenfalls zulässig, die Entfernung von Knotenblechen an homologierten oder zertifizierten Überrollkäfigen ist jedoch ausdrücklich untersagt.

Homologierte und zertifizierte Überrollkäfige unterliegen jedoch auch nach der Ergänzung von weiteren Streben oder Knotenblechen nicht den folgenden Eigenbauvorschriften, sondern es ist nach wie vor das jeweilige Zertifikat oder die jeweilige Homologation maßgebend bei der Überprüfung dieser Überrollkäfige. Die verwendete Stahlsorte der hinzugefügten Streben und Knotenbleche muss gleich der vorhandenen sein.

Die Art, das Material in Durchmesser und Materialstärke sowie die Befestigung der zusätzlichen Streben und Knotenbleche sind dabei gemäß den folgenden Eigenbauvorschriften auszuführen und von den technischen Kommissaren danach zu überprüfen.

##### e) Überrollkäfige mit FIA-Homologation oder ASN-Zertifikat:

Überrollkäfige mit FIA-Homologation oder ASN-Zertifikat müssen entsprechend der jeweils gültigen Vorschriften gekennzeichnet sein. Die Dokumente sind auf Verlangen vorzuzeigen.

##### f) Überrollbügel:

Die Verwendung eines Überrollbügels ist generell verboten.

##### g) Überrollkäfige nach den Eigenbauvorschriften der FIA:

Überrollkäfige nach den Eigenbauvorschriften der FIA gemäß Artikel 253.8 im Anhang J zum ISC der FIA sind weiterhin erlaubt.

##### h) Dach-Verstärkungsstreben:

Die Verwendung von sogenannten Dachdiagonalstreben gemäß der Zeichnungen 253-12, 253-13 und 253-14 im Anhang J 2020 zum ISC der FIA wird bei Überrollkäfigen, die nach den Eigenbauvorschriften der FIA gebaut worden sind, dringend empfohlen.

##### i) Flankenschutz und Seitenaufprallschutz:

An Überrollkäfigen, die nach den Eigenbauvorschriften der FIA als Eigenbaukäfige gebaut worden sind, müssen an der Fahrer- und der Beifahrerseite mindestens zwei (2) sogenannte Flankenschutzstreben gemäß den Zeichnungen 253-9, 253-10 oder 253-11 im Anhang J 2020 zum ISC der FIA vorhanden sein. Bei gekreuzten Flankenschutzstreben gemäß Zeichnung 253-9 im Anhang J 2020 zum ISC der FIA, bei denen mindestens eine (1) Strebe unterbrochen ist, müssen im Kreuzungsbereich der Streben mindestens zwei (2) gegenüberliegende U-förmige Knotenbleche gemäß Artikel 253.8.2.14 im Anhang J 2020 zum ISC der FIA und Zeichnung 253-34 im Anhang J 2020 zum ISC der FIA vorhanden sein.

Die Verwendung von Tür-Seitenschutzplatten, sog. Crashpads, aus feuerfestem Verbundmaterial in den vorderen Seitentüren bzw. von energieabsorbierendem Material gemäß FIA-Prüfnorm 8866-2016 wird bei allen Überrollkäfigen zum Schutz der Insassen bei seitlichen Kollisionen dringend empfohlen.

##### j) Diagonalstreben im Hauptbügel:

An Überrollkäfigen, die nach den Eigenbauvorschriften der FIA als Eigenbaukäfige gebaut worden sind, sind mindestens folgende sogenannte Diagonalstreben vorgeschrieben:

- im Hauptbügel zwei (2) Diagonalstreben gemäß Zeichnung 253-7 im Anhang J 2020 zum ISC der FIA
- oder in den hinteren Abstützungen zwei (2) Diagonalstreben gemäß Zeichnung 253-21 im Anhang J 2020 zum ISC der FIA
- oder eine Kombination aus den Zeichnungen 253-4 und 253-5 im Anhang J 2016 zum ISC der FIA, oder umgekehrt.

Bei gekreuzten Diagonalstreben, gemäß Zeichnung 253-7 und 253-21 im Anhang J 2020 zum ISC der FIA, bei denen mindestens eine (1) Strebe unterbrochen ist, müssen im Kreuzungsbereich der Streben mindestens zwei (2) gegenüberliegende U-förmige Knotenbleche gemäß Artikel 253.8.2.14 im Anhang J 2020 zum ISC der FIA und Zeichnung 253-34 im Anhang J 2020 zum ISC der FIA vorhanden sein.

Falls am sogenannten Hauptbügel zwei (2) Kreuzverstreben, gemäß Zeichnung 253-7 in Verbindung mit Zeichnung 253-21 im Anhang J 2020 zum ISC der FIA, vorhanden sind, kann in diesen beiden Kreuzen auf die Knotenbleche auch verzichtet werden.

##### k) Stützstrebe in der A-Säule:

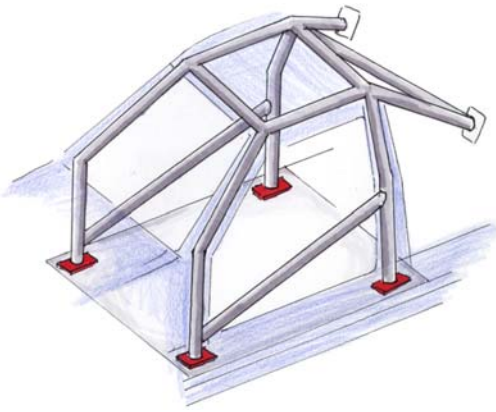
An Überrollkäfigen, die nach den Eigenbauvorschriften der FIA als Eigenbaukäfige gebaut worden sind, wird eine zusätzliche Stützstrebe gemäß Zeichnung 253-15 im Anhang J 2020 zum ISC der FIA auf beiden Fahrzeugseiten dringend empfohlen, wenn das in dieser Zeichnung dargestellte Maß „A“ größer als 200 mm ist.

Alternativ zu den Stützstreben gemäß der Zeichnung 253-15 im Anhang J 2020 zum ISC der FIA können verkürzte Streben gemäß Artikel 1.8.3 b oder Sonderkonstruktionen gemäß Artikel 1.8.3 c der „allgemeinen Bestimmungen und Erläuterungen zu Sicherheitsvorschriften“, die im „blauen Teil“ des „DMSB-Handbuchs Automobilsport“ zu finden sind, zur Anwendung kommen.

##### l) Verstärkungsplatte:

Bei allen Eigenbaukonstruktionen gemäß den Vorschriften der FIA, d. h. Eigenbaukäfigen gemäß Artikel 253.8.3.2.6 im Anhang J 2020 zum ISC der FIA, müssen die Befestigungspunkte des Überrollkäfigs an der Wettbewerbskarosserie mit einer 3 mm dicken Stahlplatte, die als Verstärkungsplatte bezeichnet wird und eine Mindestfläche von 120 cm<sup>2</sup> haben muss, verstärkt werden, vgl. dazu Zeichnungen 253-50 bis 253-56 im Anhang J 2020 zum ISC der FIA.

Diese Verstärkungsplatten sind an den auf der folgenden Zeichnung in Rot dargestellten Befestigungspunkten innen und außen vorgeschrieben, soweit folgend nichts anderes erlaubt ist.



vgl.: Zeichnungen 253-50 bis 253-58 im Artikel 253.8 im Anhang J 2020 zum ISC der FIA

Alternativ zu den äußeren Verstärkungsplatten ist es ausreichend, wenn die innen vorgeschriebenen Verstärkungsplatten (in Rot dargestellt) mit der Karosserie verschweißt sind.

**m) Befestigungsplatten der hinteren Abstützung:**

Die Fläche für die Befestigungspunkte der hinteren Abstützungen muss gemäß Artikel 253.8.3.2.6 im Anhang J 2020 zum ISC der FIA mindestens 60 cm<sup>2</sup> betragen, vgl. dazu Zeichnungen 253-57 und 253-58 im Anhang J 2020 zum ISC der FIA.

Ausgenommen davon sind nur Überrollkäfige mit ASN-Zertifikat und/oder FIA-Homologation. Darüber hinaus ist die Fläche der anderen Befestigungspunkte freigestellt, wobei an diesen Punkten die Rohre auch direkt mit der Wettbewerbskarosserie verschweißt werden dürfen.

**n) Schutzpolster am Überrollkäfig:**

Der Überrollkäfig ist mit einer Schutzpolsterung zu versehen, deren Material (z. B. Schaumstoff) freigestellt ist. Es wird jedoch empfohlen eine FIA-homologierte Schutzpolsterung gemäß der FIA-Prüfnorm 8857-2001 Typ A zu verwenden.

Jede partielle Polsterung muss flammabweisend sein und räumlich gesehen 500 mm um den Helm der angeschnallten in normaler Sitzposition befindlichen Insassen angebracht werden.

**o) Querverstärkung des vorderen und des hinteren Bügels:**

Eine zusätzliche Querverstärkung des vorderen wie auch des hinteren Hauptbügels, d. h. sowohl an der A- als auch an der B-Säule, innerhalb des Fahrgastraumes wird dringend empfohlen.

Diese Streben sind in einem Bereich anzubringen, der den Raum für die Insassen nicht beeinträchtigt. Der Fußraum der Insassen muss also frei von diesen Querverstärkungen bleiben.

Diese Querverstärkungen dürfen auch direkt oder indirekt zusätzlich am Fahrzeug- bzw. Antriebstunnel des Wettbewerbsfahrzeuges zur Stabilisierung befestigt werden.

**p) Anbringen von Kameras am Überrollkäfig:**

Am Überrollkäfig darf eine Masse von maximal zwei (2) kg, z. B. in Form einer Kamera, angebracht werden, solange das betreffende Teil fachgerecht mit zwei (2) unabhängig voneinander befestigten Sicherungen verbunden wird. An der Überrollvorrichtung dürfen dabei aber keinerlei Änderungen und/oder Anpassungen (z. B. Bohren, Schweißen) vorgenommen werden.

**q) Fußbefestigung der Überrollkäfige:**

Bei Eigenbaukonstruktionen, d. h. Eigenbaukäfigen nach den FIA-Vorgaben, sind die in der oben stehenden Zeichnung eingekreisten Füße mit jeweils mindestens drei (3) Schrauben der Größe M8 zu befestigen und sollten zusätzlich verschweißt sein.

Die Position dieser Schrauben ist freigestellt.

**r) Nachweis der Eignung der verwendeten Materialien:**

Den Nachweis über die Eignung der verwendeten Materialien des Überrollkäfigs gemäß den Eigenbauvorschriften der FIA für Eigenbaukäfige hat der Teilnehmer vollumfänglich zu erbringen.

Kann die Eignung der verwendeten Materialien nicht zweifelsfrei belegt werden, muss der Teilnehmer eine ausdrückliche Erklärung diesbezüglich gegenüber dem Veranstalter abgeben.

**s) Schweißnähte:**

Die Schweißnähte aller Rohrverbindungen müssen sowohl bei Eigenbaukäfigen gemäß den Vorgaben der FIA als auch bei Überrollkäfigen mit ASN-Zertifikat oder mit FIA-Homologation umlaufend und von einer fachkundigen Person ausgeführt sein.

Den Nachweis der fachkundigen Ausführung aller Schweißnähte des Überrollkäfigs hat der Teilnehmer zu erbringen.

Kann die fachkundige und vorschriftsgemäße Ausführung der Schweißnähte nicht zweifelsfrei belegt werden, muss der Teilnehmer eine ausdrückliche Erklärung diesbezüglich gegenüber dem Veranstalter abgeben.

**t) Eintragung in den Fahrzeugpapieren:**

Jeder verwendete Überrollkäfig muss in den Fahrzeugpapieren des jeweiligen Wettbewerbsfahrzeuges eingetragen sein, wobei der Eintrag „wahlweise“ hierbei ausreichend ist.

**Art. 28**

**Sicherheitsgurte**

**a) Bestimmungen für FIA-homologierte Gurte:**

Für alle Insassen sind FIA-homologierte Gurte bzw. ehemals FIA-homologierte Gurte mit Druck- oder Drehverschluss gemäß FIA-Normen 8853/98 oder 8854/98 oder 8853-2016 vorgeschrieben.

Das Alter der FIA-homologierten bzw. der ehemals FIA-homologierter Gurte darf maximal 13 Jahre betragen. Abweichend davon gelten für alle Fahrzeuge mit einem Leistungsgewicht von weniger als 4,5 kg/PS bzw. 6,1 kg/kW vollumfänglich die Bestimmungen der RSC-Gruppe TC.

Gurte, Gurtbefestigungen und Gurtverschlüsse müssen außerdem in einem sicherheitstechnisch mangelfreien und einwandfreien Zustand sein.

Sind die Gurte mittels Schnellverschluss an der Karosserie des Fahrzeuges befestigt, wird dringend empfohlen, jeden dieser Verschlüsse zusätzlich zu sichern, z. B. mit Splint, Sicherungsring.

Alle angegebenen Homologationsnummern und sämtliche Labels müssen lesbar vorhanden sein.

Die Sicherheitsgurte dürfen durch eine Öffnung im Sitz geführt werden.

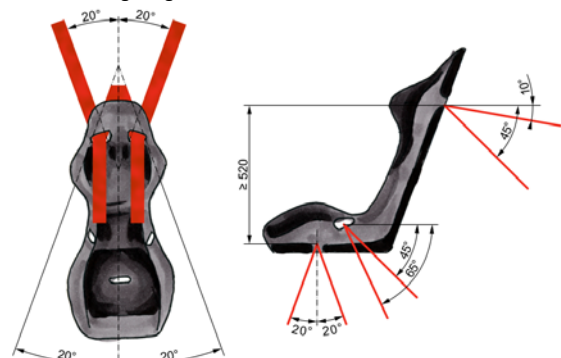
**b) Gurtmesser:**

Es müssen an Bord jederzeit zwei (2) Gurtmesser mitgeführt werden. Diese müssen für Fahrer und Beifahrer leicht erreichbar sein, wenn sie angeschnallt in ihrem Sitz sitzen.

**c) Gurtbefestigung:**

Es ist verboten die Sicherheitsgurte am Sitz oder an den Sitzbefestigungen anzubringen, außer der Gurt ist bereits serienmäßig und/oder gemäß Homologation für das jeweilige Grundmodell an der Sitzbefestigung ausreichend zugfest befestigt gewesen.

Die empfohlenen Stellen der Befestigungspunkte sind in folgender Zeichnung dargestellt.



vgl.: Zeichnung 253-61 im Anhang J zum ISC der FIA

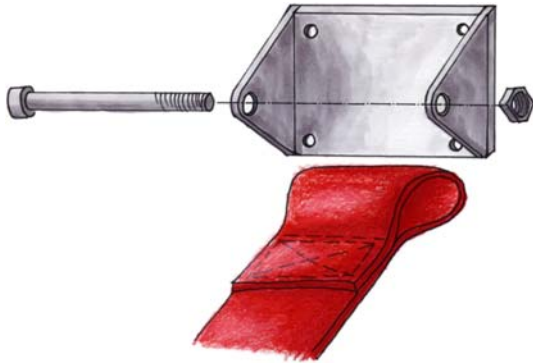
d) Schultergurte:

Nach unten gerichtete Schultergurte müssen so nach hinten geführt werden, dass der Winkel zur horizontalen Linie an der Oberseite der Rückenlehne nicht größer als 45° ist.

Es ist empfohlen, Schultergurte so anzubringen, dass der Winkel zur horizontalen Linie an der Oberseite der Rückenlehne ca. 10° bis 20° beträgt.

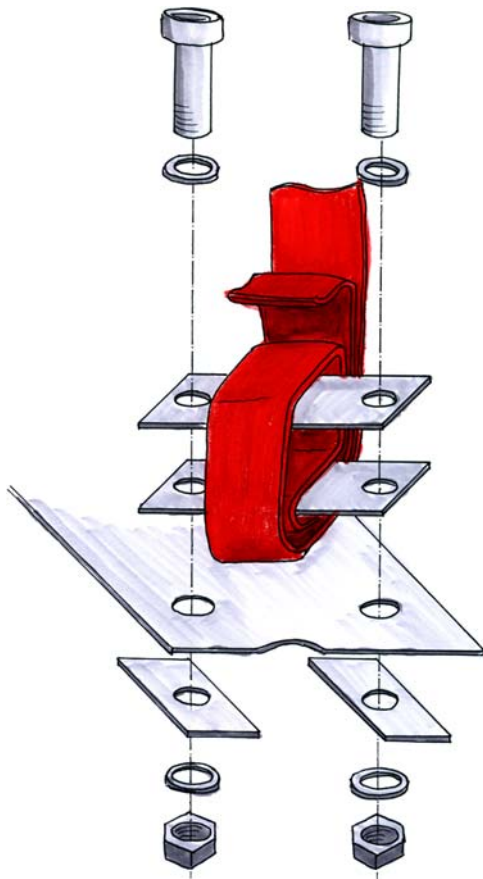
Auf keinen Fall dürfen die nach hinten geführten Schultergurte bezogen auf die horizontale Linie an der Oberseite der Rückenlehne nach oben geführt werden.

Der (empfohlene) maximale Winkel zur Mittellinie des Sitzes beträgt 20° divergent oder konvergent.



vgl.: Zeichnung 253-63 im Anhang J zum ISC der FIA

Alle Aufnahmeplatten, die in obenstehender Zeichnung dargestellt der Gurtbefestigung des Schultergurtes dienen, sind an der Karosserie zu befestigen und von der gegenüberliegenden Seite der Fahrzeugkarosserie mit einer Verstärkungsplatte gemäß Artikel 26 dieser technischen Bestimmungen kraftschlüssig zu verbinden.



vgl.: Zeichnung 253-64 im Anhang J zum ISC der FIA

Alle Verstärkungsplatten sind an der Fahrzeugkarosserie gemäß Artikel 26 dieser technischen Bestimmungen zu befestigen.

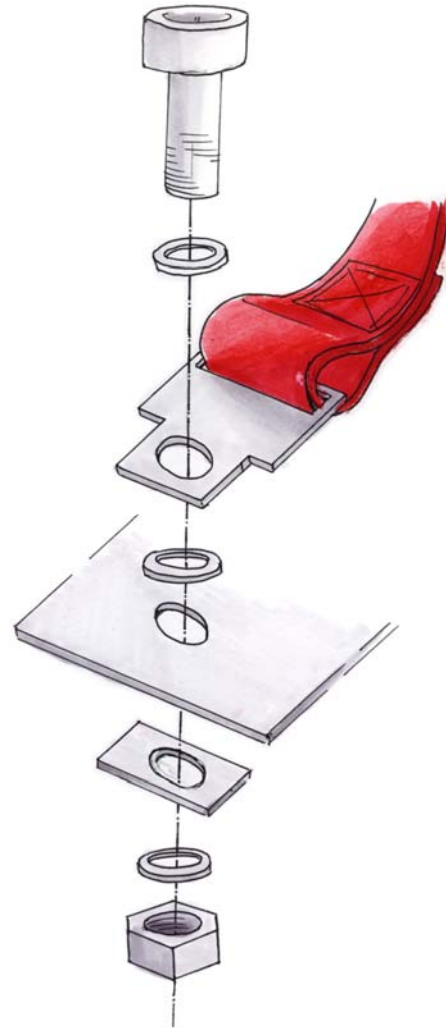
e) Becken- und Schrittgurte:

Die Becken- und Schrittgurte dürfen nicht seitlich entlang der Sitze geführt werden. Sie müssen stets durch den Sitz hindurchgeführt werden, damit eine größtmögliche Fläche des Beckens der Insassen durch sie abgedeckt und gehalten wird.

Die Beckengurte müssen genau in die Grube zwischen dem Beckenknochen und dem Oberschenkel angepasst werden. Auf keinen Fall dürfen sie über dem Bauchbereich getragen werden.

f) Allgemeine Befestigungssysteme:

Alle verwendeten Schrauben eines Befestigungssystems sollten – soweit technisch möglich – rein auf Abscherung bzw. Scheerung beansprucht werden und somit nicht auf Zugbelastung.



vgl.: Zeichnung 253-62 im Anhang J zum ISC der FIA

Hinweis: Beide in Zeichnung 253.62 im Anhang J zum ISC der FIA dargestellte Befestigungsarten sind zulässig.

Alle Verstärkungsplatten sind an der Fahrzeugkarosserie gemäß Artikel 26 dieser technischen Bestimmungen zu befestigen.

g) Vorgeschriebenes Schraubengewinde: 7/16 Zoll – 20 UNF

h) Beschädigung der Gurte durch scharfe Kanten:

Es muss beim Einbau und während der Nutzung der Gurte besonders darauf geachtet werden, dass die Gurte durch Reiben an scharfen Kanten nicht beschädigt werden können.

i) Befestigungspunkte und deren Zugfestigkeit:  
 Jeder Befestigungspunkt muss einer Zugkraft von mindestens 720 daN (Dekanewton) für die Schrittgurte und mindestens 1470 daN (Dekanewton) für jeden anderen Befestigungspunkt der Gurte widerstehen können.

Falls für zwei (2) Gurte nur ein (1) Befestigungspunkt vorhanden ist, errechnet sich die Kraft aus der Summe für die beiden vorgeschriebenen Kräfte.

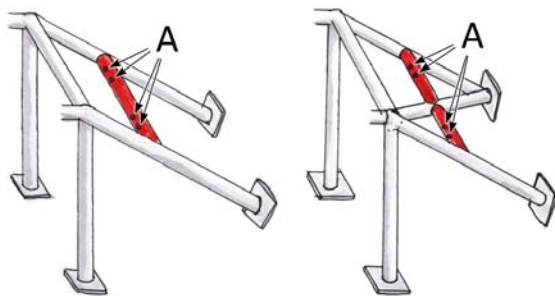
j) FIA-Bestimmungen zu Sicherheitsgurten:  
 Die Vorgaben des Artikels 253.6 im Anhang J zum ISC der FIA sind zu beachten, soweit hier nichts anderes bestimmt ist.

k) Befestigung der Gurte an der Karosserie/dem Fahrgestell:  
 Die Sicherheitsgurte dürfen an den Befestigungspunkten des Serienfahrzeugs angebracht werden.

Für jeden neuen Befestigungspunkt muss eine Verstärkungsplatte aus Stahl mit einer Mindestfläche von 40 cm<sup>2</sup> und einer Stärke von mindestens 3 mm gemäß der Zeichnungen 253-62 und 253-63 im Anhang J zum ISC der FIA verwendet werden.

l) Gurtbefestigungsstreben an der Überrollvorrichtung:  
 Nur die Schultergurte dürfen auch durch eine Schlaufenbefestigung oder Hülsenbefestigung an Querstreben des Überrollkäfigs gemäß der nachfolgenden Zeichnung befestigt werden.

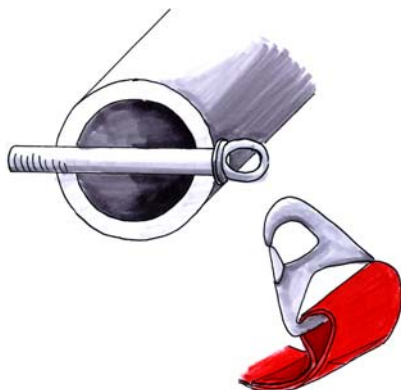
Bei den sogenannten Eigenbaukäfigen müssen diese Querstreben dazu verschweißt sein.



vgl.: Zeichnung 253-66 im Anhang J zum ISC der FIA

Erläuterung zu dieser Zeichnung:

A: je zwei (2) Befestigungsbohrungen für die Schultergurte von Fahrer und Beifahrer an der in rot markierten Querstrebe. Bei dieser Art der Gurtbefestigung ist außerdem auch Zeichnung 253-67 im Anhang J zum ISC der FIA zu beachten.



vgl.: Zeichnung 253-67 im Anhang J zum ISC der FIA

Diese Verstärkungsstreben, d. h. die sogenannte Querstrebe, müssen jeweils aus einem Rohr mit den Mindestabmessungen  $\varnothing$  38 mm x 2,5 mm oder  $\varnothing$  40 mm x 2 mm aus nahtlos kaltgezogenem Kohlenstoffstahl mit einer Mindestzugfestigkeit von 350 N/mm<sup>2</sup> – analog zu Artikel 253.8.3.3 im Anhang J 2020 zum ISC der FIA – bestehen.

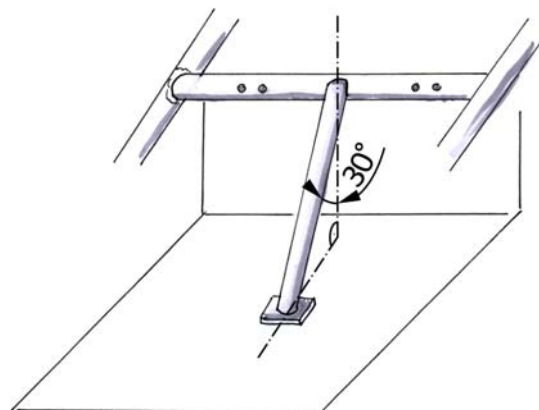
Bei einer Verschraubung muss ein verschweißter Einsatz (d. h. Hülse) für jeden Befestigungspunkt vorhanden sein. Dieser muss mindestens 20 mm breit und 50 mm lang sein, vgl. Zeichnung 253-67 im Anhang J zum ISC der FIA.

Diese Einsätze (d. h. Hülsen) müssen sich in der Querstrebe befinden und die Gurte müssen an dieser mittels M12-Schrauben der Festigkeitsklasse 8.8 oder höher bzw. mit Schrauben der Gewindespezifikation 7/16 Zoll – 20 UNF befestigt sein.

Ein Überrollkäfig mit ASN-Zertifikat oder FIA-Homologation ist eine solche Hülsenbefestigung zulässig. Sie darf dabei auch nachträglich ergänzt werden, wenn sie nicht ursprünglich zertifiziert oder homologiert gewesen ist.

m) Gurtbefestigungsstrebe an der Wettbewerbskarosserie  
 Eine von der Überrollvorrichtung unabhängige, mittig abgestützte Gurtstrebe aus nahtlosem, kaltverformtem, unlegiertem Kohlenstoffstahl mit den Mindestabmessungen  $\varnothing$  38 x 2,5 mm oder  $\varnothing$  40 x 2,0 mm und einer Mindestzugfestigkeit von 350 N/mm<sup>2</sup> – analog zu Artikel 253.8.3.3 im Anhang J 2020 zum ISC der FIA – darf hinter dem Hauptbügel, welcher sich auf Höhe der B-Säule des Wettbewerbsfahrzeuges befindet, an der Wettbewerbskarosserie unter Einhaltung dieser Bestimmungen angebracht werden.

Die Gurtstrebe muss gemäß nachfolgender Zeichnung mit einem mittig angeschweißten Rohr gleicher Materialspezifikation in einem Winkel von mindestens 30° zur Vertikalen schräg nach unten (d. h. nach vorn oder nach hinten gerichtet) zum Fahrzeugboden analog zu den Zeichnungen 253.27 sowie 253-28B im Anhang J zum ISC der FIA abgestützt werden.



vgl.: Zeichnung 253-27 und 253-28B im Anhang J zum ISC der FIA

An den Enden der Gurt- und Stützstrebe muss jeweils eine angeschweißte Verstärkungsplatte aus Stahl mit den Mindestabmessungen 100 x 100 x 2 mm (L x B x H) vorhanden sein, welche entweder mit der Wettbewerbskarosserie verschweißt oder mittels mindestens vier (4) Schrauben M8 (Festigkeitsklasse 8.8 oder 10.9) mit dieser verschraubt werden muss.

Auch hier dürfen die Gurte wie bei den bereits erwähnten Querstreben beschrieben, mittels Schlaufen oder Schrauben an der Gurtstrebe befestigt sein.

#### Art. 29 Feuerlöscher und Feuerlöschanlage

Die Vorgaben des Artikels 253.7 im Anhang J zum ISC der FIA sind zu beachten, soweit hier nichts anderes bestimmt ist.

Darüber hinaus gilt auch die Norm DIN EN 3 für den Betrieb, die Kennzeichnung, die Wartung, die Prüfung, die Löschmittel und für alle weiteren Anforderungen und Vorschriften von Feuerlöschern und Feuerlöschanlagen in den Wettbewerbsfahrzeugen.

a) Mindestmengen des Löschmittels bei Feuerlöschern:  
4,0 kg Löschpulver oder ein gleichwertiges Mittel, das in maximal zwei (2) Löschbehältern untergebracht sein darf.

Alternativ zu diesen 4,0 kg Löschmittel kann ein (1) Handfeuerlöscher mit mindestens 2,25 Liter eines von der FIA zugelassenen AFFF-Löschmittels verwendet werden (gemäß Technical List No 6 der FIA - AFFF EXTINGUISHING PRODUCTS APPROVED BY THE FIA).

b) Befestigung der Handfeuerlöscher:  
Alle Löschbehälter sind so zu befestigen, dass sie eine Beschleunigung von 25 g (ca. 75 kg bei 2-kg-Behälter, ca. 160 kg bei 4-kg-Behälter) in jede Richtung aushalten.

In Längsrichtung der Löschbehälter müssen diese mit einer sogenannten Anti-Torpedo-Halterung gesichert sein. Diese Halterung kann entfallen, wenn bereits ein (1) fester Anschlag, z. B. durch den Fahrzeug- bzw. Antriebstunnel oder Türschweller, vorhanden ist und zur Befestigung genutzt wird.

Die Befestigung der Handfeuerlöscherbehälter muss mit zwei (2) Metallbändern pro Behälter mit Schnellspannverschlüssen aus Metall ausgeführt sein und ein schnelles Lösen des Behälters im Ernstfall zu ermöglichen.

c) Unterbringung der Handfeuerlöscher im Fahrgastraum:  
Der/die Handfeuerlöscher muss/müssen im Fahrgastraum für den Fahrer und den Beifahrer leicht erreichbar angebracht sein.

d) Kenzeichnung der Löschbehälter:  
Alle Löschbehälter müssen gemäß den Vorschriften der Normen DIN EN 3 bzw. DIN 14406 gekennzeichnet sein.

e) Instandhaltung und Prüfung der Löschbehälter:  
Alle Löschbehälter müssen gemäß den Vorschriften der Norm DIN 14406-4 und den vom Hersteller erlassenen Instandhaltungsanweisungen geprüft und instandgehalten werden.

Somit darf die letzte Prüfung eines Löschbehälters maximal 24 Monate zurückliegen. Einen entsprechenden Nachweis hat der Teilnehmer zu erbringen.

f) Verwendung von FIA-homologierten Feuerlöschanlagen:  
Die Verwendung einer für Tourenwagen und GT-Fahrzeuge FIA-homologierten Feuerlöschanlage gemäß Anhang J zum ISC der FIA bzw. einer Feuerlöschanlage gemäß den FIA-Prüfnormen 1998 oder 8865-2015 mit jeweils mindestens 3,0 kg Löschmittel ist, soweit folgend nichts anderes bestimmt worden ist, für alle Wettbewerbsfahrzeuge der Gruppe PC dringend empfohlen.

Für alle Wettbewerbsfahrzeuge mit Gasantrieb ist eine gemäß dieser technischen Bestimmungen zugelassene Feuerlöschanlage jedoch zwingend vorgeschrieben.

Bei der Verwendung einer gemäß dieser technischen Bestimmungen zugelassenen Feuerlöschanlage sind zusätzlich auch die Bestimmungen der StVZO zu beachten.

g) Weitere Bestimmungen für Feuerlöschanlagen:  
Die Unterbringung von Löschmittelbehältern der Feuerlöschanlage im Kofferraum ist zulässig.

Der Mindestabstand dieser Löschmittelbehälter zur Karosserieaußenkante muss dann in allen horizontalen Richtungen 300 mm betragen.

Die Befestigung der Behälter einer Feuerlöschanlage muss mindestens mit jeweils zwei (2) verschraubten Metallbändern erfolgen.

Die Verbindungsleitungen bei Feuerlöschanlagen und die Ausströmleitungen für den Motorraum und das Cockpit bzw. den Fahrgastraum müssen aus Metall bestehen oder eine metallene Ummantelung besitzen und fest miteinander verschraubt sein.

Die Ausströmöffnungen der o. g. Feuerlöschanlage dürfen nicht direkt auf den Fahrer/Beifahrer gerichtet sein. Im Motorraum sollten sie beide Seiten des Motors gleichermaßen erreichen.

h) Handfeuerlöscher bei Feuerlöschanlagen:  
Mindestens ein (1) Handfeuerlöscher gemäß dieser Bestimmungen ist auch bei Verwendung einer FIA-homologierten Feuerlöschanlage immer im Fahrgastraum mitzuführen.

#### **Art. 30 Feuerschutzwand**

Zwischen Motor- und Fahrgastraum sowie zwischen Fahrgastraum und Kraftstoffbehälter, inkl. Einfüllrohr und Einfüllöffnung des Kraftstoffes, muss jeweils eine flüssigkeitsdichte und flammenhemmende Feuerschutzwand gemäß Artikel 253.15 im Anhang J zum ISC der FIA vorhanden sein.

Nicht serienmäßige Feuerschutzwände zwischen Fahrgastraum und Kraftstoffbehälter müssen aus Metall, Kohlefaser oder aus Polycarbonat-Sicherheitsglas nach DOT-112 AS-6 bestehen.

Hierbei sind folgende Polycarbonat-Materialien zulässig:  
- „Makrolon® mono clear 099“ (Prüfzeichen: ~D 2333)  
- „Makrolon® mono longlife clear 2099“ (Prüfzeichen: ~D 2334)  
- „Lexan® Margard® MR 5E“ (Prüfzeichen: ~D 2273)  
- „Lexan® 9030-112“ (Prüfzeichen: ~D 310/1)  
- „Lexan® FMR 102-5109“ (Prüfzeichen: ~D 982)  
- „Lexan® FMR 102-112“ (Prüfzeichen: ~D 313)

Das Polycarbonat-Material für Trennwände bzw. Sichtfenster muss dabei einteilig sein. Die Stärke für alle Trennwände aus Polycarbonat-Sicherheitsglas beträgt dabei mindestens 5 mm.

Diese Trennwände aus Polycarbonat-Sicherheitsglas müssen mit einem der vorgenannten amtlichen Prüfzeichen wie dem ABG-Prüfzeichen oder dem ABE-Typzeichen des KBA versehen sein.

#### **Art. 31 Stromkreisunterbrecher**

Ein Hauptstromkreisunterbrecher gemäß Artikel 253.13 im Anhang J zum ISC der FIA ist für alle Fahrzeuge vorgeschrieben.

#### **Art. 32 Ölsammelbehälter**

Jedes Wettbewerbsfahrzeug, dessen Motor- und/oder Getriebeschmiersystem über eine offene Gehäuseentlüftung verfügt, muss einen Sammelbehälter für das dort austretende Schmieröl besitzen, damit dieses nicht frei auslaufen kann.

Ein (1) solcher Ölsammler für diese Öle muss deshalb vorhanden sein. Dieser Ölsammler muss ein Fassungsvermögen von mindestens zwei (2) Liter für Motoren bis 2.000 cm<sup>3</sup> Hubraum und von mindestens drei (3) Liter für Motoren über 2.000 cm<sup>3</sup> Hubraum haben.

#### **Art. 33 Abschleppvorrichtungen**

Jedes Wettbewerbsfahrzeug muss jeweils vorn und hinten am Wettbewerbsfahrzeug mit jeweils mindestens einer (1) wie folgt vorgeschriebenen Abschleppöse ausgerüstet sein:

- Innendurchmesser mindestens 60 mm und maximal 100 mm bzw. damit vergleichbaren, freien Innenquerschnittsfläche von mindestens 30 cm<sup>2</sup> und maximal 80 cm<sup>2</sup>
- Ein (1) Bolzen mit einem Außendurchmesser von 60 mm muss in jeder Abschleppöse frei bewegt werden können.
- Alle Abschleppösen sind zugfest mit den tragenden Karosserieteilen der Wettbewerbskarosserie zu verbinden.
- Sie dürfen auch aus- und wegklappbar ausgeführt sein.

- Alle Abschleppösen und deren komplette Befestigungssysteme an der Wettbewerbskarosserie sind so auszuführen, dass alle Teile der Abschleppvorrichtung mindestens das Doppelte des Gewichts des Wettbewerbsfahrzeugs, inkl. der beiden Insassen, an Zugfestigkeit aufnehmen können müssen, ohne dabei abzureißen. Diese Überprüfung der Zugfestigkeit kann auch Teil der technischen Abnahme sein.
- Alle Abschleppösen sollten an ihrer Vorderkante über die äußeren Konturen der Wettbewerbskarosserie hinausragen, müssen aber mit ihrer mindestens bündig abschließen.
- Alle Abschleppösen sind so anzubringen und auszuführen, dass ein auf seinem Unterboden aufsitzendes Wettbewerbsfahrzeug auch aus einem Kiesbett, Graben oder vergleichbar an jeder Abschleppöse gezogen werden kann.
- Jede Abschleppöse ist farblich oder durch einen (1) Pfeil am darüber liegenden Karosseriebereich auffällig zur Fahrzeugfarbe in gelb, rot oder orange deutlich zu kennzeichnen.

#### **Art. 34 Rückspiegel**

Es wird dringend empfohlen, dass an der Fahrer- und Beifahrerseite je ein (1) Außenspiegel angebracht sein sollte. Bei der Art und Anzahl der Außenspiegel sind die Zulassungsbestimmungen des jeweiligen Landes der Zulassung (z. B. StVZO) maßgebend.

Jeder Außenspiegel muss seine Funktion dahingehend erfüllen, dass der Fahrer in normaler Sitzposition und angeschnallt, ein seitlich versetzt hinter ihm fahrendes oder stehendes Fahrzeug sehen können muss. Dieser Test kann jederzeit von einem Technischen Kommissar durchgeführt werden.

Jeder Außenspiegel muss die folgenden Anforderungen erfüllen, Abweichungen davon bei homologierten bzw. serienmäßig beim Grundmodell vorhandenen Spiegeln sind zulässig:

- Spiegelfläche mindestens 75 cm<sup>2</sup>,
- ein (1) Quadrat von 50 mm x 50 mm muss in jede Spiegelfläche gelegt werden können,
- Zur Fahrgastraumbelüftung ist im Gehäuse der Außenspiegel ein Ausschnitt von bis zu 25 cm<sup>2</sup> zulässig.

Ein Innenrückspiegel ist darüber hinaus optional.

Das Material sowie die Form und Art aller Spiegel ist freigestellt.

#### **Art. 35 Haubenhalter**

Falls das Material oder die Verriegelungsvorrichtung der Motor- und/oder Kofferraumhaube von der Serien abweicht, müssen jeweils mindestens vier (4) Haubenhalter vorhanden sein, ggf. einschließlich der serienmäßigen Haubenhalter, wobei die ursprüngliche Verriegelungsvorrichtung unwirksam gemacht werden muss und aus diesem Grunde auch vollständig entfernt werden darf. Material und Art der Haubenhalter ist freigestellt.

Entsprechen das Material und auch die Verriegelungsvorrichtung der Motor- bzw. Kofferraumhaube der Serie, darf die ursprüngliche Verriegelungsvorrichtung beibehalten werden, in diesem Falle sollten jedoch auch zwei (2) zusätzliche Haubenhalter für die Motor- und Kofferraumhaube angebracht werden.

Die Haubenhalter sind so zu gestalten bzw. abzudecken, dass von ihnen kein unnötiges Verletzungsrisiko ausgeht, sowohl beim Öffnen der Hauben als auch im geschlossenen Zustand, und sie leicht von außen ohne jegliche Hilfsmittel zu öffnen sind.

#### **Art. 36 Kfz-Sonderzulassungen für den Motorsport**

Bei allen Wettbewerbsfahrzeugen der RSC-Gruppe PC, die in der Bundesrepublik Deutschland ihre Straßenzulassung haben, werden Sonderzulassungen für den Motorsport auf Grundlage einer Ausnahme genehmigung mittels § 70 StVZO wie eine

Motorsportzulassung (MSZ), ein Kraftfahrzeugpass (KFP) oder jedes andere vergleichbare, amtliche Dokument anerkannt.

Selbiges gilt sinngemäß auch für alle Wettbewerbsfahrzeuge mit Zulassung außerhalb der Bundesrepublik Deutschland.

Eine Pflicht für eine amtliche Sonderzulassung, z. B. auf Grundlage des § 70 StVZO, besteht von Seiten des RSC e. V. aber nicht.

#### **Art. 37 Fahrer- und Beifahrerausrüstung**

##### **a) Persönliche Schutzausrüstung:**

Es sind die Fahrer- und Beifahrerausrüstungen gemäß Anhang L Kapitel III des ISC der FIA vorgeschrieben, sowie die gültigen Vorschriften für die Ausrüstung der Fahrer/Beifahrer des RSC e. V. bindend. Die RSC-Helmbestimmungen sind verpflichtend.

Das Tragen von feuerfesten Overalls, Unterwäsche (mit langen Armen und Beinen), Kopfhäube, Socken, Schuhe und Handschuhe gemäß den FIA-Prüfnormen 8856-2000 oder 8856-2018 ist für alle Insassen verpflichtend gemäß den Vorschriften und Zulassungsbestimmungen des ASN der FIA für die Bundesrepublik Deutschland vorgeschrieben. Lediglich dem Beifahrer ist das Tragen von FIA-homologierten Handschuhen freigestellt.

Darüber hinaus dürfen Helme – gemäß den RSC-Helmbestimmungen (vgl. Anhang L zum ISC der FIA), FIA-homologierte Kopfrückhaltesysteme sowie die Fahrer- und Beifahrerausrüstung gemäß den FIA-Prüfnormen 8856-2000 oder 8856-2018 noch bis zu fünf (5) Jahre nach dem Ablauf ihrer jeweiligen ASN-Zulassung des ASN der FIA für die Bundesrepublik Deutschland in der RSC-Gruppe PC weiterhin verwendet werden. Abweichend davon gelten für alle Fahrzeuge mit einem Leistungsgewicht von weniger als 4,5 kg/PS bzw. 6,1 kg/kW vollumfänglich die Bestimmungen der RSC-Gruppe TC. Den Nachweis hierfür hat jeweils der Teilnehmer zu erbringen.

Darüber hinaus gelten die jeweils gültigen RSC-Vorgaben für diese Ausrüstungsgegenstände.

Das Tragen eines FIA-homologierten Kopfrückhaltesystems (z. B. H.A.N.S. oder Hybrid) ist für alle Insassen vorgeschrieben.

Darüber hinaus muss die komplette Sicherheitsausrüstung der Fahrer und Beifahrer, d. h. feuerfeste Overalls, Unterwäsche (mit langen Armen und Beinen), Kopfhäube, Socken, Schuhe und Handschuhe sowie die verwendeten Helme und Kopfrückhaltesysteme, usw., in einem sicherheitstechnisch mangelfreien und einwandfreien Zustand sein. Alle angegebenen Homologationsnummern und sämtliche Labels müssen vollständig und lesbar vorhanden sein.

##### **b) Tracking-System:**

Wird vom Veranstalter ein Tracking-System im Wettbewerbsfahrzeug vorgeschrieben, ist dieses System so im Wettbewerbsfahrzeug durch den Teilnehmer anzubringen, dass es sich an für den Beifahrer leicht zugänglicher Stelle befindet und dieser es vollumfänglich bedienen kann sowie die Anzeige des Gerätes problemlos erkennen kann, wenn er sich in normaler Sitzposition angeschnallt im Wettbewerbsfahrzeuge befinden. Nach Möglichkeit sollte dies alles auch dem Fahrer möglich sein.

Das Tracking-System ist darüber hinaus so am Wettbewerbsfahrzeug durch den Teilnehmer zu befestigen, dass es sich im Falle eines Unfalls nicht lösen kann und dadurch zur Gefahr für die Insassen wird.

Beides zu testen bzw. zu überprüfen kann auch Teil der technischen Abnahme sein.

Darüber hinaus gilt das RSC-Rallye-Reglement des RSC e. V.

##### **Hinweis zu allen hier verwendeten Grafiken und Zeichnungen:**

Es sind im Zweifelsfall ausnahmslos nur die jeweiligen Zeichnungen bzw. Grafiken bzw. Skizzen aus dem Anhang J zum ISC der FIA gültig.

## **BESONDERE TECHNISCHE BESTIMMUNGEN FÜR RSC-SERIEN-PRODUKTIONSWAGEN (RSC-GRUPPE S-PC):**

Die hier genannten Anpassungen gelten nur für die RSC-Serienproduktionswagen (RSC-Gruppe S-PC) und finden im übrigen Reglement der RSC-Gruppe PC keinerlei Anwendung. Sie sind ergänzend bzw. abweichend zu den genannten Artikeln der technischen Bestimmungen der RSC-Gruppe PC zu verstehen und anzuwenden. Soweit nichts anderes bestimmt ist, gelten die Bestimmungen der RSC-Gruppe PC vollumfänglich.

Es gelten für die Wettbewerbsfahrzeuge der RSC-Gruppe S-PC die Artikel 251, 252 und 253 im Anhang J zum ISC der FIA, soweit ihr nicht anderes bestimmt wurde, für die RSC-Gruppe S-PC vollumfänglich.

### **Art. 1 S**

#### **Allgemeine Bestimmungen und Kfz-Zulassungen**

##### **a) Allgemeines und Erläuterungen:**

Das Reglement tritt am 1. Januar 2025 in Kraft und ersetzt alle früheren Fassungen des Reglements der RSC-Gruppe S-PC.

Es bleibt in dieser Form unverändert bis zum 31. Dezember 2029 in Kraft, mit der Ausnahme von Regeländerungen bei besonderer Dringlichkeit. Diese werden auf der offiziellen Homepage unter: [www.rallye-supercup.de](http://www.rallye-supercup.de) veröffentlicht.

Die Bestimmungen und Vorschriften des derzeit gültigen Anhang J zur Internationalen Automobilsportordnung (ISC) der FIA finden verbindlich und ausdrücklich Anwendung, soweit hier nichts anderes explizit bestimmt worden ist.

Reglementinhaber dieser technischen Bestimmungen ist der Rallye Supercup e. V.

Das Nachfolge-Reglement für den Zeitraum 01.01.2030 bis 31.12.2034 wird bis zum 31.12.2028 veröffentlicht werden.

Das Funktionsprinzip wie auch die Funktionsweise sämtlicher, gemäß dieser technischen Bestimmungen zugelassener Fahrzeugteile müssen der Serie des jeweiligen Serienmodells vollumfänglich entsprechen. Alle Ausnahmen davon müssen dabei immer explizit definiert sein.

Darüber hinaus gelten die Bestimmungen des Reglements der RSC-Gruppe PC.

##### **b) Zulassungsvorschriften der Wettbewerbsfahrzeuge:**

Es gelten vollumfänglich die Bestimmungen der RSC-Gruppe PC.

##### **c) Teilnehmer mit körperlichen Behinderungen:**

Auf schriftlichen Antrag können für Teilnehmer mit körperlichen Behinderungen besondere Fahrzeugeinrichtungen vom RSC e. V. ggf. unter besonderen Auflagen genehmigt werden, die von diesem technischen Reglement abweichen können.

##### **d) Zubehör und Zubehörteile:**

Alle Zubehörteile und alles Zubehör sind verboten, die einen direkten und/oder indirekten Einfluss auf die Motorleistung, die Lenkung, die Kraftübertragung, die Bremsen, die Elektronik, und/oder die Straßenlage des Wettbewerbsfahrzeuges haben, soweit folgend nicht ausdrücklich erlaubt.

Als nicht serienmäßig gelten dabei alle Fahrzeug- und Zubehörteile, die nur über Sportabteilungen der Fahrzeughersteller, Tuningfirmen, usw. geliefert werden bzw. wurden und nicht ab Werk so für das betroffene Wettbewerbsfahrzeug bereits erhältlich sind bzw. waren. Die Nachweispflicht für die Serienmäßigkeit liegt allein beim Teilnehmer.

### **Art. 2 S**

#### **Allgemeine Definitionen**

Es gelten vollumfänglich die Bestimmungen der RSC-Gruppe PC.

### **Art. 3 S**

#### **Zugelassene Wettbewerbsfahrzeuge**

##### **a) Bestimmungen für zugelassene Wettbewerbsfahrzeuge:**

Es gelten vollumfänglich die Bestimmungen der RSC-Gruppe PC.

##### **b) Fahrzeuge mit ausländischer Zulassung**

Es gelten vollumfänglich die Bestimmungen der RSC-Gruppe PC.

##### **c) Fahrzeugteile mit Homologation:**

Von der FISA/FIA für das betreffende Wettbewerbsfahrzeug homologierte bzw. ehemals homologierte Fahrzeugteile sowie von der Großserienfertigung abweichende Fahrzeugteile sind ausnahmslos nicht zulässig, außer diese Teile entsprechen den technischen Bestimmungen der RSC-Gruppe S-PC in vollem Umfang.

##### **d) Wettbewerbsfahrzeuge mit 07er-Oldtimer-Kennzeichen:**

Es gelten vollumfänglich die Bestimmungen der RSC-Gruppe PC.

##### **e) Wettbewerbsfahrzeuge mit Aufladung:**

Es gelten vollumfänglich die Bestimmungen der RSC-Gruppe PC.

##### **f) Wettbewerbsfahrzeuge der Modelle Wartburg und Trabant:**

Es gelten vollumfänglich die Bestimmungen der RSC-Gruppe PC.

### **Art. 3.1 S**

#### **Allradantrieb und Mehrventilmotoren**

Allradgetriebene Wettbewerbsfahrzeuge, die serienmäßig mit einem Motor mit Aufladung und/oder einem Motor mit mehr als 2 Ventilen pro Zylinder ausgestattet sind, sind unabhängig einer eventuell vorliegenden Homologation durch die FIA zugelassen.

### **Art. 3.2 S**

#### **Wettbewerbsfahrzeuge oder Fahrzeugteile mit Homologation für die FIA-Gruppen Rally1, Rally2, Rally2-Kit, Rally3, Rally4, Rally5, Rally5-Kit, R1, R2, R3, R4, R5, R-GT, GT2, N-GT, GT3, 1, 2, 3, 4, 5, A, B, N, Super 1600, Super 2000-Rallye, RRC, WRC, R4-Kit oder Gruppe A-Kit gemäß Anhang J zum ISC der FIA**

Alle für diese genannten FIA-Gruppen homologierten bzw. ehemals homologierten Fahrzeugteile dürfen in allen Wettbewerbsfahrzeugen der RSC-Gruppe S-PC nicht verwendet werden, außer diese Teile sind gemäß dieses technischen Reglements der RSC-Gruppe S-PC ausdrücklich zugelassen sind. Selbiges gilt für alle Wettbewerbsfahrzeuge mit einer Homologation durch die FIA.

### **Art. 3.3 S**

#### **Leistungsbegrenzung**

Die angegebene Motorleistung jedes Fahrzeuges kann bei der technischen Abnahme wie auch während der gesamten Veranstaltung und/oder bei der technischen Nachuntersuchung nachgemessen werden, um diese Leistungsangabe zu prüfen bzw. zu überprüfen.

Die maximal zulässige Motorleistung ist auf 250 kW bzw. 340 PS (+ max. 5% StVZO-Toleranz) für alle Fahrzeuge begrenzt. Eine darüber hinausgehende, vorhandene Motorleistung führt automatisch zur Eingruppierung des betroffenen Wettbewerbsfahrzeuges in die RSC-Gruppe S-PC-Performance.

Wettbewerbsfahrzeuge bis 110 kW bzw. 150 PS (+ max. 5% StVZO-Toleranz) mit Allradantrieb werden automatisch in die Leistungsklasse 3 gemäß Artikel 5 S hochgestuft.

Darüber hinaus gelten die Bestimmungen des Reglements der RSC-Gruppe PC.

### **Art. 4 S**

#### **Nicht zugelassene Wettbewerbsfahrzeuge**

Homologierte Wettbewerbsfahrzeuge mit gültiger oder bereits abgelaufener Homologation der FIA sind nicht zulässig, außer diese Fahrzeuge entsprechen vollumfänglich der Serie.

Homologierte bzw. ehemals homologierte Fahrzeugteile dürfen auch im betroffenen Grundmodell nicht verwendet werden, außer diese Teile entsprechen vollumfänglich der Serie. Den Nachweis hierzu hat der Teilnehmer zu erbringen.

Darüber hinaus gelten die Bestimmungen des Reglements der RSC-Gruppe PC.



#### Art. 4.1 S

##### Nicht zugelassene Bauteile des Antriebsstranges

Es gelten vollumfänglich die Bestimmungen der RSC-Gruppe PC.

#### Art. 5 S

##### Leistungsklassen und Fahrzeuggewichte

###### a) Leistungsklassen der Wettbewerbsfahrzeuge:

Die Wettbewerbsfahrzeuge der RSC-Gruppe S-PC werden in die folgenden vier (4) Leistungsklassen nach der jeweiligen, vorhandenen Motorleistung eingeteilt:

1. Klasse		bis 90 kW / 122 PS
2. Klasse	über 90 kW / 122 PS	bis 110 kW / 150 PS
3. Klasse	über 110 kW / 150 PS	bis 180 kW / 245 PS
4. Klasse	über 180 kW / 245 PS	bis 250 kW / 340 PS

Es gibt keine Einteilung nach Leistungsgewichtsklassen (LG).

Die o. g. Wettbewerbsfahrzeuge werden nicht nach Hubraumklassen, sondern nach den o. g. Leistungsklassen eingeteilt. Für die Einteilung der Leistungsklassen ist der Eintrag in den Fahrzeugpapieren maßgebend. Die Fahrzeuge der RSC-Gruppe S-PC-Performance werden nach Hubraumklassen eingeteilt.

Dieser Eintrag muss mit der tatsächlichen Motorleistung des Wettbewerbsfahrzeug übereinstimmen (+ max. 5% StVZO-Toleranz). Die serienmäßige Leistungsangabe des Herstellers darf zu keinem Zeitpunkt überschritten werden. Eine Unterschreitung dieser Herstellerangabe ist auch durch die Eintragung in den Fahrzeugpapieren zulässig. Den Nachweis hierfür hat der Teilnehmer zu erbringen.

Hinweis: Eine Überschreitung über die o. g. Toleranz der StVZO hinaus der jeweils tatsächlich vorhandenen Motorleistung im Vergleich zur serienmäßigen Leistungsangabe des Herstellers führt automatisch zur Eingruppierung in die RSC-Gruppe S-PC-Performance.

###### b) Mindestgewichte:

Das tatsächliche Fahrzeuggewicht des Wettbewerbsfahrzeuges muss im Fahrzeugbrief bzw. in den Fahrzeugpapieren bzw. in der Zulassungsbescheinigung Teil I eingetragen sein. Liegt das tatsächliche Fahrzeuggewicht innerhalb der Toleranzgrenzen gemäß StVZO in Bezug auf das serienmäßige Fahrzeuggewicht, kann diese Eintragung beibehalten werden.

Jede Eintragung darf dabei von dem vom Fahrzeughersteller genannten Leergewicht für das betroffene Serienmodell nicht über u. g. Toleranzen gemäß Artikel 5 S c) hinaus abweichen.

Den Nachweis hierfür hat der Teilnehmer zu erbringen.

Davon abweichende Fahrzeugleergewichte werden nicht anerkannt.

###### c) Serienmäßige Leergewichte und deren Veränderungen:

Das serienmäßige Leergewicht der Wettbewerbsfahrzeuge darf nur unter den folgenden Bestimmungen verändert werden:

1. Gewichtserhöhung: Eine Gewichtserhöhung des Leergewichtes des Wettbewerbsfahrzeuges, die sich durch den vorgeschriebenen Einbau von Sicherheitseinrichtungen bzw. die Verwendung von erlaubtem Zubehör im Rahmen dieser technischen Bestimmungen (z. B. Überrollvorrichtung, Domstrebe, Feuerlöscher, Zusatzinstrumente, Gegensprechanlage, Unterfahrschutz, usw.) ergibt, ist auf maximal 10,0 Prozent bezogen auf das höchste Fahrzeugleergewicht, laut Angabe des Fahrzeugherstellers, statthaft.
2. Gewichtsreduktion: Eine Gewichtsreduktion des Leergewichtes des Wettbewerbsfahrzeuges, die sich durch den Austausch der Seriensitze durch FIA-homologierter Sitze, den Austausch der Seriengurte durch FIA-homologierte Gurte oder andere, durch dieses Reglement erlaubte oder vorgeschriebene Änderungen ergibt, ist statthaft. Jedoch ist diese zulässige Gewichtsreduktion auf maximal 7,5 Prozent, bezogen auf das niedrigste Fahrzeugleergewicht, laut Angabe des Fahrzeugherstellers, begrenzt.

Darüber hinaus gelten die Bestimmungen des Reglements der RSC-Gruppe PC.

###### d) Bestimmung des Fahrzeuggewichtes:

Bei Wettbewerbsfahrzeugen mit EWG-Betriebserlaubnis ist eine Pauschale i. H. v. 75,0 kg (d. h. Fahrergewichts-Pauschale) zur Bestimmung des Leergewichtes vom Vergleichswert abzuziehen.

Darüber hinaus gelten die Bestimmungen des Reglements der RSC-Gruppe PC.

###### e) Einbau von Ballast im Wettbewerbsfahrzeug

Es sind nur Ersatzräder und Bordwerkzeug als Ballast im Fahrzeug zulässig. Jeglichen Ballast in versteckter Form ist verboten.

###### f) Leistungsgewicht:

Es ist die Leistungsgewichtsregelung gemäß Artikel 4.1 des RSC-Rallye-Reglements des RSC e. V. einzuhalten.

###### g) Überprüfung des tatsächlichen Leergewichtes:

Ein vom serienmäßigen Leergewicht abweichendes, tatsächliches Leergewicht des Wettbewerbsfahrzeuges muss von einem Sachverständigen geprüft und bestätigt sein.

Das angegebene Leergewicht jedes Fahrzeuges kann bei der technischen Abnahme wie auch während der gesamten Veranstaltung und/oder bei der technischen Nachuntersuchung nachgemessen werden, um diese Gewichtsangabe zu prüfen bzw. zu überprüfen.

Diese Überprüfung kann von den Offiziellen der jeweils betroffenen Veranstaltung jederzeit veranlasst werden.

#### Art. 6 S

##### Einstufungshubraum und Hubraumfaktoren

Findet für die RSC-Serienproduktionswagen-Gruppe S-PC nur Anwendung bei der Berechnung des zulässigen Fassungsvermögens des Sicherheitskraftstoffbehälters, gemäß Artikel 23.2 S dieser technischen Bestimmungen, und bei der Berechnung des zulässigen Hubraums insbesondere bei Rotationskolbenmotoren.

Für die RSC-Gruppe S-PC-Performance gilt der Artikel 6 der technischen Bestimmungen der RSC-Gruppe PC vollumfänglich.

#### Art. 7 S

##### Motor

###### a) Motorblock:

Der nachweislich für das jeweilige Serienmodell vorgesehene Motorblock (d. h. Kurbelgehäuse und Zylinder) muss beibehalten werden. Das Rotationskolbengehäuse muss der Serie des jeweiligen Serienmodells vollumfänglich entsprechen. Die Zylinderanzahl wie auch die Anzahl der Rotoren bzw. Scheiben bzw. Läufer ist dabei freigestellt, muss jedoch der Serie entsprechen. Die Position des Motors darf nicht verändert werden.

Darüber hinaus gelten die Bestimmungen des Reglements der RSC-Gruppe PC.

###### b) Hubraum und Zylinder/Rotationskolbengehäuse:

Muss jeweils der Serie, d. h. dem Serienmodell entsprechen.

Motoren ohne Aufladung: maximal 4.250 cm<sup>3</sup> Hubraum

Motoren mit Aufladung: maximal 2.500 cm<sup>3</sup> Hubraum

Hinweis: Eine Überschreitung der genannten Hubraumgrenzen führt automatisch zur Eingruppierung des betroffenen Wettbewerbsfahrzeuges in die RSC-Gruppe S-PC-Performance.

###### c) Bearbeitung des Motors und des Motorblockes:

Es darf keinerlei Material vom Motorblock in irgendeiner Form oder Art und Weise entfernt werden oder an irgendeiner Stelle hinzugefügt werden, soweit das hier nicht erlaubt worden ist.

Zylinderbohrungen und Kolben dürfen darüber hinaus nur im Rahmen der Werkstoleranzen (laut Werkstatthandbuch bzw. Ersatzteillisten) verändert werden.

Übermaßkolben laut Werkstatthandbuch sind erlaubt, müssen aber in den Fahrzeugpapieren eingetragen sein.

###### d) Zylinderkopf:

Der Zylinderkopf muss vom Serienmodell stammen.

Die Zylinderkopfdichtung ist freigestellt unter der Bedingung, dass sich das Verdichtungsverhältnis des Motors nicht ändert.

e) Umbau von Turbo- und Saugmotor:

Ein solcher Umbau ist nicht zulässig.

f) Serienmäßige Gasanlagensysteme:

Es gelten vollumgänglich die Bestimmungen der RSC-Gruppe PC.

g) Umbauten die zur Umrüstung des Wettbewerbsfahrzeuges auf eine nichtserienmäßige Gasanlage:

Es dürfen alle Umbauten vorgenommen werden, um das Wettbewerbsfahrzeug auf einen ursprünglich nichtserienmäßig vorhandenen Gasantrieb oder auf einen serienmäßigen Gasantrieb desselben Grundmodells umzubauen.

Darüber hinaus gelten die Bestimmungen des Reglements der RSC-Gruppe PC.

h) Für den Betrieb aller Wettbewerbsfahrzeuge mit einem Gasanlagensystem gilt folgendes:

Es gelten vollumgänglich die Bestimmungen der RSC-Gruppe PC.

i) Umrüstung auf Rapsöl- und Pflanzenölkraftstoffe:

Es gelten vollumgänglich die Bestimmungen der RSC-Gruppe PC.

j) Einbauposition des Motors und Kurbelwellenachse:

Die Einbauposition des Motors muss der des Serienmodells entsprechen.

Die Kurbelwellenachse des Serienmodells muss beibehalten werden.

k) Schmierstoffe des Motors: freigestellt

l) Weitere Bauteile des Motors, Ölwanne und Gaspedal:

Der Motor muss in allen Komponenten der Serie, d. h. dem Serienmodell entsprechen. Dies betrifft u. a. die Gemischaufbereitung, den Hubraum, Nocken- und Kurbelwelle sowie Kolben, Rotoren bzw. Scheiben bzw. Läufer, Lager und Pleuel sowie Hilfs- und Nebenaggregate, Steuergeräte, Kraftstoffpumpen, Ventildecken, die Ölwanne, Ölschleuderbleche sowie alle weiteren im und am Motorblock verbauten oder eingebauten Teile, soweit hier nichts anderes bestimmt ist. Das Gaspedal muss ebenfalls der Serie entsprechen, nur dessen Pedalkappe bzw. dessen Pedalaufsatz ist freigestellt.

Lediglich die Ölkühler – unter Berücksichtigung des Artikels 24 S – wie auch das Innere der Ölwanne sind jeweils freigestellt.

Die ursprüngliche Kühlung des Motors, d. h. der vorhandene Wasser- bzw. Luftkühler, muss dem Serienmodell entsprechen.

Für die FIA-Gruppen 1, 2, 3, N, Rally5, Rally5-Kit oder R1 gemäß Anhang J zum ISC der FIA homologierte Teile, die nicht der Serie entsprechen, dürfen ausnahmslos nicht verwendet werden.

1. Zündanlage: Fabrikat und Typ der Zündkerzen sowie die Hochspannungskabel, Kondensatoren, Zündspulen, Verteiler und Spannungsregler der Zündanlage sind freigestellt.

Der Umbau einer konventionellen mechanisch kontaktgesteuerten Zündanlage auf eine elektronisch gesteuerte Zündanlage ist erlaubt. Ein Fahrzeug mit elektronischer Zündanlage (z. B. Motronic) muss diese ohne Änderung beibehalten.

2. Kühlsystem: Der Thermostat sowie die Zu- und Abschaltung des Kühlerlüfters und der Verschlussdeckel des Kühlsystems sind freigestellt.

Das Kühlsystem muss beibehalten werden, d. h. ein riemengetriebener Lüfter darf nicht durch einen Elektroantrieb ersetzt werden, oder umgekehrt.

3. Ventilsitz: Sollte es bei der Nachrüstung eines Katalysators, bedingt durch den unverbleiten Kraftstoff unbedingt notwendig sein, gehärtete Ventilsitze zu verwenden, so dürfen solche eingebaut werden. Diese gehärteten Ventilsitze müssen keine Serienteile sein.

Darüber hinaus gelten die Bestimmungen des Reglements der RSC-Gruppe PC.

Sonderregelung nur für Gruppe S-PC-Performance-Fahrzeuge:

Für diese Fahrzeuge ist das Steuergerät des Motors freigestellt wie auch jegliche Verbesserung bzw. Änderung am vorhandenen, serienmäßigen Steuergerät des Motors erlaubt, führt aber automatisch zur Eingruppierung des betroffenen Wettbewerbsfahrzeuges der RSC-Gruppe S-PC in die RSC-Gruppe S-PC-Performance.

m) Kühlmittel für Luft-, Wasser- und Ölkühler:

Es gelten vollumgänglich die Bestimmungen der RSC-Gruppe PC.

n) Turbolader und mechanischer Lader:

Es sind nur die serienmäßigen Aufladungssysteme, z. B. Abgas-turbolader oder mechanische Lader wie Complex-Lader und G-Lader zulässig.

Die Marke und die Ausführung des Aufladungssystems müssen der Serie, d. h. dem Serienmodell entsprechen. Der serienmäßige Ladeluftkühler des Serienmodells muss beibehalten werden. Darüber hinaus ist die Hinzufügung eines nicht serienmäßig beim Serienmodell vorhandenen Ladeluftkühlers nicht erlaubt.

Der Ladedruck des Turboladers darf nicht erhöht werden, er darf den serienmäßigen Höchstwert nicht überschreiten.

Sonderregelung nur für Gruppe S-PC-Performance-Fahrzeuge:

Für diese Fahrzeuge ist die Überschreitung des serienmäßigen, d. h. beim Serienmodell vorhandenen Ladedrucks des Turboladers und/oder die Verwendung eines nichtserienmäßigen, d. h. nicht beim Serienmodell vorhandenen Blow-Off-Ventils erlaubt, führt aber jeweils automatisch zur Eingruppierung des betroffenen Wettbewerbsfahrzeuges der RSC-Gruppe S-PC in die RSC-Gruppe S-PC-Performance.

o) Bestimmungen für den Luftmengenbegrenzer:

Ein Luftbegrenzer ist für Motoren, unabhängig mit welcher Art von Aufladung diese ausgestattet sind, nicht zwingend vorgeschrieben. Er kann aber trotzdem freiwillig Verwendung finden gemäß Artikel 7 n) dieser technischen Bestimmungen.

p) Launch-Control-System und Anti-Lag-System (ALS):

Ein nachgerüstetes Launch-Control-System sowie ein Anti-Lag-System (ALS) sind nicht zulässig.

q) Dichtungen, Adapter und Adapterdichtungen:

Alle Dichtungen, Adapter und Adapterdichtungen müssen der Serie, d. h. dem Serienmodell entsprechen und dürfen keine nicht serienmäßigen Aufgaben und Funktionen übernehmen.

r) Elektronische Fahrassistenzsysteme:

Elektronische Fahrassistenzsysteme (z.B. ABS, ESP, Einparkassistent, Abstandswarner) dürfen deaktiviert bzw. entfernt werden.

s) OBD-Schnittstelle und Auslesung der Fahrzeugdaten:

Die serienmäßig beim Fahrzeug ab Werk vorhandene OBD-Schnittstelle (On-Board-Diagnose) des Serienmodells, z. B. OBD-1 / OBD I, OBD-2 / OBD II, usw., muss voll funktionstüchtig sein, außerdem zu jedem Zeitpunkt der Veranstaltung frei zugänglich und gemäß den Vorgaben der ISO-Norm 15031 auslesbar sein.

Zusätzlich ist jeder Teilnehmer für die Zurverfügungstellung einer geforderten Stromversorgung mit Plus- und Minuspol für etwaige zusätzliche, externe Messgeräte (z. B. Datenlogger), sowie für die ordentliche Verlegung eventueller Kabel für die erforderliche Sensorik dieser Messgeräte verantwortlich.

Die Überprüfung der OBD-Schnittstelle sowie der Auslesbarkeit der Fahrzeugdaten kann Teil der technischen Abnahme sein.

**Art. 7.1 S**

**Abgasvorschriften**

Es gelten vollumgänglich die Bestimmungen der RSC-Gruppe PC.

**Art. 7.2 S**

**Partikelfilter für Wettbewerbsfahrzeuge mit Dieselmotor**

Es gelten vollumgänglich die Bestimmungen der RSC-Gruppe PC.

### Art. 7.3 S

#### Weitere Bestimmungen für FIA-homologierte Wettbewerbsfahrzeuge

Finden keine Anwendung für die RSC-Serienproduktionswagen-Gruppe S-PC, da FIA-homologierte Wettbewerbsfahrzeuge nicht zulässig sind, außer sie entsprechen vollumfänglich der Serie.

### Art. 7.4 S

#### Gemischtaufbereitung

Die Gemischtaufbereitung muss vollumfänglich der Serie, d. h. dem jeweiligen Serienmodell entsprechen.

Des Weiteren gelten die Bestimmungen der RSC-Gruppe S-PC.

### Art. 7.5 S

#### Luftfilter

Für den kompletten Luftfilter inklusive dessen Luftfiltereinsatz gelten die Bestimmungen des Reglements der RSC-Gruppe PC.

Des Weiteren gelten die Bestimmungen der RSC-Gruppe S-PC.

### Art. 8 S

#### Abgasanlage und Geräuschvorschriften

a) Abgasanlage: freigestellt, soweit folgend nichts anderes bestimmt ist.

Die Verwendung von nicht serienmäßigen Fächerkrümmern ist nicht zulässig, es dürfen nur serienmäßige Auslasskrümmern in der Abgasanlage verwendet werden.

Änderungen der Abgasanlage, die für den Einbau einer Abgasreinigungsanlage notwendig sind, sind erlaubt.

Die Abgasanlage muss darüber hinaus der Serie, d. h. dem Serienmodell entsprechen oder eine ABE-, EG- oder EWG-Betriebserlaubnis/-Zulassung haben oder vollumfänglich in den Fahrzeugpapieren eingetragen sein.

Die Änderung einer Serienabgasanlage oder eine Abgasanlage mit ABE-, EG- oder EWG-Zulassung ist dabei ohne einen Prüfbericht nicht erlaubt.

Variable Steuerungen des Abgasstroms, z. B. durch Klappen, sind ebenfalls nicht zulässig, außer dieses System fand bereits im Serienmodell serienmäßig Verwendung.

b) Mündungen der Abgasanlage:

Die Position der Mündung(en) der Abgasanlage muss der Serie, d. h. dem Serienmodell entsprechen.

c) Abgasendrohr:

Es gelten vollumfänglich die Bestimmungen der RSC-Gruppe PC.

Darüber hinaus ist die Verwendung von bauartgenehmigten Auspuffblenden (Endrohrblenden) zulässig, sofern diese ohne weitere Änderungen der Abgasanlage mittels Schraubverbindung angebracht sind (z. B. Klemmschellen).

d) Heckabschlussblech:

Es gelten vollumfänglich die Bestimmungen der RSC-Gruppe PC.

e) Geräuschvorschriften:

Die Vorschriften gemäß dem RSC-Rallye-Reglement des RSC e. V. müssen eingehalten werden.

### Art. 9 S

#### Antriebssysteme, Getriebe und Kraftübertragung

a) Antriebssysteme:

Allradantrieb: ist zulässig, wenn er serienmäßig beim Serienmodell vorhanden ist bzw. war.

Darüber hinaus gelten die Bestimmungen des Reglements der RSC-Gruppe PC.

b) Kraftübertragende Teile und deren Betätigung:

Alle kraftübertragenden Teile, z. B. alle Kardan- wie auch Antriebswellen bzw. Steckachsen, der gesamte Achsantrieb, alle Differenziale, Getriebe- und Achsübersetzungen usw., müssen in vollem Umfang der Serie, d. h. dem Serienmodell entsprechen.

Die Betätigungseinrichtung, z. B. Schaltseile, und die Art der Betätigung aller kraftübertragenden Teile müssen ebenfalls der Serie, d. h. dem Serienmodell entsprechen.

Die Kupplung, das Kupplungspedal und alle Komponenten dieser Kupplung müssen der Serie, d. h. dem Serienmodell entsprechen. Nur die verwendete Pedalkappe bzw. der verwendete Pedalaufsatz des Kupplungspedals ist freigestellt.

Sonderregelung nur für Gruppe S-PC-Performance-Fahrzeuge:

Für diese Fahrzeuge ist jede in der RSC-Gruppe S-PC nicht zugelassene Verbesserung bzw. Änderung an der Kupplung, welche jedoch zudem nach dem Reglement der RSC-Gruppe PC zulässig sein muss, erlaubt, führt aber automatisch zur Eingruppierung des betroffenen Wettbewerbsfahrzeuges der RSC-Gruppe S-PC in die RSC-Gruppe S-PC-Performance.

Darüber hinaus gelten die Bestimmungen des Reglements der RSC-Gruppe PC.

c) Getriebe:

Das Getriebe muss in vollem Umfang und in allen Komponenten der Serie, d. h. dem Serienmodell entsprechen. Dies betrifft somit auch die Anzahl der Gänge, die Übersetzungsverhältnisse und das Getriebe als solches selbst mit all seinen Teilen.

Der Schaltknopf und der gesamte Schaltbock sind freigestellt.

Die Schaltzeiten und Schaltintervalle des Getriebes müssen ebenfalls voll der Serien, d. h. dem Serienmodell entsprechen und dürfen nicht verändert werden.

Sonderregelung nur für Gruppe S-PC-Performance-Fahrzeuge:

Für diese Fahrzeuge ist das Steuergerät des Getriebes freigestellt wie auch jegliche Verbesserung bzw. Änderung am vorhandenen, serienmäßigen Steuergerät des Getriebes erlaubt, führt aber automatisch zur Eingruppierung des betroffenen Wettbewerbsfahrzeuges der RSC-Gruppe S-PC in die RSC-Gruppe S-PC-Performance..

Darüber hinaus gelten die Bestimmungen des Reglements der RSC-Gruppe PC.

d) Getriebegehäuse:

Das Getriebegehäuse muss vom Serienmodell stammen.

Es sind keinerlei Änderungen am Getriebegehäuse zulässig.

Darüber hinaus gelten die Bestimmungen des Reglements der RSC-Gruppe PC.

e) Schaltsystem:

Das Schaltsystem sowie dessen Ort und Art der Betätigung müssen ebenfalls der Serien entsprechen. Somit sind neben einer H-Schaltung, auch eine sequenzielle Schaltung und/oder eine so genannte Wippenschaltung (Paddle Shift) am Lenkrad und/oder ein automatisches und/oder halbautomatisches Getriebe zulässig, wenn diese bereits beim Serienmodell so vorhanden waren. Nachträgliche Änderungen dieses Schaltsystems sind nicht zulässig. Den Nachweis hat der Teilnehmer zu erbringen.

Weitere, zwischengeschaltete mechanische und/oder elektronische Vorrichtungen im Schaltsystem, die nicht der Serie, d. h. dem Serienmodell entsprechen, sind nicht zulässig.

f) Fliehkraftkupplungen: sind nicht zulässig

g) Verändern der Einbauposition von Motor und Getriebe:  
Es gelten vollumfänglich die Bestimmungen der RSC-Gruppe PC.

h) Sperrdifferenziale:  
Alle Differenziale samt Sperrwirkung müssen in vollem Umfang der Serie, d. h. dem Serienmodell entsprechen.

Sonderregelung nur für Gruppe S-PC-Performance-Fahrzeuge:  
Für die Fahrzeuge ist die Verwendung von nichtserienmäßigen und/oder eine Veränderung der serienmäßigen Sperrwirkung des Serienmodells erlaubt, führt aber jeweils automatisch zur Eingruppierung des betroffenen Wettbewerbsfahrzeuges der RSC-Gruppe S-PC in die RSC-Gruppe S-PC-Performance.

Darüber hinaus gelten die Bestimmungen des Reglements der RSC-Gruppe PC.

- i) Kühlvorrichtungen für Getriebe und Differenziale:  
müssen vollumfänglich der Serien entsprechen
- j) Schmierstoffe für Getriebe und Differenziale: freigestellt
- k) Zwischenübersetzungen:  
müssen vollumfänglich der Serien entsprechen
- l) Maßnahmen zur Traktionsverbesserung:  
müssen vollumfänglich der Serien entsprechen
- m) Radnaben:  
Die Radnaben müssen vom Serienmodell stammen, dürfen aber nachträgliche durch Materialhinzufügung verstärkt werden. Radnaben mit Homologation für die FIA-Gruppen 1, 2, 3, N, Rally5, Rally5-Kit und R1 gemäß Anhang J zum ISC der FIA sind nicht zulässig, außer diese Radnaben entsprechen der Serie, d. h. dem Serienmodell.

#### **Art. 10 S Bremsanlage**

Die Bremsanlage samt Bremspedal muss, soweit folgend nichts anderes explizit bestimmt worden ist, in allen Komponenten der Serie entsprechen, d. h. dem Serienmodell. Lediglich die Bremsbeläge und die Bremsscheiben – jedoch nicht der Durchmesser dieser Bremsscheiben – sowie die Ausführung und Art des Handbremshebels und die verwendete Pedalkappe bzw. der verwendete Pedalaufsatz des Bremspedals sind freigestellt.

Sind die Bremsscheiben und/oder Bremsbeläge nichtserienmäßig müssen diese eine ABE oder ein amtliches Prüfzeichen (z. B. ECE R90) aufweisen oder durch einen Prüfbericht mit Eintrag oder Teilegutachten in den Fahrzeugpapieren eingetragen sein.

Nicht serienmäßige Öffnungen zur Bremskühlung sind zulässig, solange die Form der Karosserie dadurch nicht verändert wird.

Die Bremsflüssigkeit und deren Behälter sind freigestellt.

Die Verwendung einer Fly-Off-Bremseinrichtung ist verboten.

Verstell- und einstellbare Bremsanlagen, die speziell für den Motorsport entwickelt wurden, z. B. Waagebalken-Bremsanlagen oder Bremskraftregler, sind nicht zulässig, außer diese sind bereits serienmäßig beim Serienmodell vorhanden.

Sonderregelung für Gruppe S-PC-Performance-Fahrzeuge:  
Für diese Fahrzeuge ist die Verwendung einer Fly-Off-Bremseinrichtung und/oder einer nichtserienmäßigen, d. h. nicht beim Serienmodell vorhandenen Verstell- bzw. Einstellmöglichkeit der Bremsanlage und/oder jede in der RSC-Gruppe S-PC nicht zugelassene Verbesserung bzw. Veränderung der Bremsanlage samt der dazugehörigen Bremsenkühlung, welche jedoch allesamt nach dem Reglement der RSC-Gruppe PC zulässig sein müssen, erlaubt, führt aber jeweils automatisch zur Eingruppierung des betroffenen Wettbewerbsfahrzeuges der RSC-Gruppe S-PC in die RSC-Gruppe S-PC-Performance.

Darüber hinaus gelten die Bestimmungen des Reglements der RSC-Gruppe PC.

#### **Art. 11 S**

##### **Lenkung**

Der serienmäßige Lenkwinkel muss beibehalten werden.

##### Sonderregelung nur für Gruppe S-PC-Performance-Fahrzeuge:

Für diese Fahrzeuge ist eine Veränderung des Lenkwinkels erlaubt, führt aber automatisch zur Eingruppierung des betroffenen Fahrzeuges in die RSC-Gruppe S-PC-Performance.

Darüber hinaus gelten die Bestimmungen des Reglements der RSC-Gruppe PC.

#### **Art. 12 S**

##### **Radaufhängung und Fahrwerk**

###### a) Radaufhängung und Fahrwerksteile:

Die Radaufhängung sowie deren Fahrwerksteile müssen – soweit hier nichts anderes ausdrücklich bestimmt ist – der Serie, d. h. dem Serienmodell entsprechen.

Nachträgliche Verstärkungen der Radaufhängungsteile sind durch Materialhinzufügung erlaubt, weitere Änderungen an der Karosserie aber nicht.

Für die Schutzvorrichtungen von sämtlichen Teilen der Radaufhängung und des Fahrwerks gelten die Bestimmungen der RSC-Gruppe PC vollumfänglich.

Änderungen an der Radaufhängung mit Homologation für die FIA-Gruppen 1, 2, 3, N, Rally5, Rally5-Kit und R1 gemäß Anhang J zum ISC der FIA sind nicht zulässig, außer diese Änderungen entsprechen der Serie, d. h. dem Serienmodell.

##### Sonderregelung nur für Gruppe S-PC-Performance-Fahrzeuge:

Für diese Fahrzeuge ist eine Radaufhängung, die über die technischen Bestimmungen der RSC-Gruppe S-PC hinaus geändert bzw. verändert worden ist, erlaubt, führt aber automatisch zur Eingruppierung des betroffenen Wettbewerbsfahrzeuges der RSC-Gruppe S-PC in die RSC-Gruppe S-PC-Performance. Eine über die, den technischen Bestimmungen der RSC-Gruppe PC hinaus gehende Änderung bzw. Veränderung der Radaufhängung ist jedoch nicht erlaubt und bleibt unzulässig.

Darüber hinaus gelten die Bestimmungen des Reglements der RSC-Gruppe PC.

###### b) Befestigungspunkte der Radaufhängung:

Änderungen an den Befestigungspunkten der Radaufhängung mit Homologation für die FIA-Gruppen 1, 2, 3, N, Rally5/-Kit und R1 gemäß Anhang J zum ISC der FIA sind nicht zulässig, außer diese Änderungen entsprechen der Serie, d. h. dem Serienmodell.

Darüber hinaus gelten die Bestimmungen des Reglements der RSC-Gruppe PC.

###### c) Stütz- bzw. Domlager und deren Befestigungspunkte:

Die Stütz- bzw. Domlager und deren Befestigungsteile sowie ggf. die Platten zur Verstellbarkeit des Radsturzes sind freigestellt, jedoch müssen die karosserieseitigen Befestigungspunkte der Radaufhängung serienmäßig bleiben bzw. dem Werkstatthandbuch des jeweiligen Serienmodells entsprechen.

###### d) Radstand:

Der ursprüngliche, d. h. serienmäßige bzw. homologierte Radstand muss beibehalten werden (Toleranz:  $\pm 1$  Prozent).

###### e) radgeometrischen Daten (z. B. Spurweite, Vorspur, Sturz): freigestellt

Darüber hinaus dürfen auch die vom Fahrzeughersteller vorgesehenen Verstellungsmöglichkeiten ausgenutzt werden.

###### f) Federn, Lager, Stoßdämpfer und Stabilisatoren: freigestellt

Diese freigestellten Teile müssen jedoch ihre serienmäßigen Funktion beibehalten und dürfen keine anderen, nichtserienmäßigen Funktionen übernehmen.

Die Federaufnahmen der Radaufhängung sind freigestellt.

g) Stehbolzenbefestigung:  
Es gelten vollumgänglich die Bestimmungen der RSC-Gruppe PC.

h) Änderungen der Fahrzeughöhe:  
Änderung der Fahrzeughöhe, welche sich durch die Verwendung eines anderen, hier zulässigen Fahrwerks bzw. durch die Verwendung von anderen zugelassenen Rad-Reifen-Kombination gemäß Artikel 13 S dieses technischen Reglements ergeben, sind unter Berücksichtigung des Artikels 14 S zulässig.

i) Serienmäßige Verstellmöglichkeiten des Fahrwerkes:  
Eine serienmäßige Möglichkeit zur Verstellung oder Einstellung des Fahrwerkes vom Fahrgastraum aus ist zulässig.

Solche Verstellungsmöglichkeiten dürfen jedoch nur in Verbindung mit dem serienmäßigen Fahrwerk genutzt werden.

#### **Art. 13 S Räder, Reifen und Felgen**

Es gelten vollumgänglich die Bestimmungen der RSC-Gruppe PC.

#### **Art. 13.1 S Bestimmung der Breite der Reifen samt Felge**

Es gelten vollumgänglich die Bestimmungen der RSC-Gruppe PC.

#### **Art. 13.2 S Ersatzrad**

Es gelten vollumgänglich die Bestimmungen der RSC-Gruppe PC.

#### **Art. 14 S Karosserie und Fahrgestell**

a) Erlaubte Verstärkungen und Erleichterungen:  
Die Karosserie muss dem Serienmodell entsprechen.

Jegliche Erleichterungen und das Herausschneiden von Teilen sind unzulässig. Domstreben sind zulässig.

Die Verwendung von nichtserienmäßigen Materialien ist nicht erlaubt.

b) Nichterlaubte Verstärkungen und Erleichterungen:  
Es gelten vollumgänglich die Bestimmungen der RSC-Gruppe PC.

c) Türschweller und Fahrzeugboden:  
Die Türschweller dürfen nicht geändert werden, ausgenommen davon ist einzig die Anbringung von Wagenheber-/Einsteckbockaufnahmen.

Darüber hinaus gelten die Bestimmungen des Reglements der RSC-Gruppe PC.

d) Äußere Form der Karosserie:  
Es gelten vollumgänglich die Bestimmungen der RSC-Gruppe PC.

e) Kühlergrill und Frontblech:  
Bei allen Wettbewerbsfahrzeugen dürfen im Frontblech zwischen den Scheinwerfern keine weiteren und nichtserienmäßigen Öffnungen für Kühleinlässe angebracht werden.

Darüber hinaus gelten die Bestimmungen des Reglements der RSC-Gruppe PC.

f) Antriebstunnel:  
Es gelten vollumgänglich die Bestimmungen der RSC-Gruppe PC.

g) Fahrzeugdach und Schiebe- bzw. Sonnendächer:  
Es gelten vollumgänglich die Bestimmungen der RSC-Gruppe PC.

h) Zierleisten und Stoßfänger bzw. Stoßstangen:  
Für alle Zierleisten und Radkappen sowie auch Stoßstangen bzw. Stoßfänger gelten vollumgänglich die Bestimmungen des Reglements der RSC-Gruppe PC.

i) Fahrzeugbreite: maximal 2.000 mm (ohne Außenspiegel)

j) Unterfahrschutz:  
Es gelten vollumgänglich die Bestimmungen der RSC-Gruppe PC.

k) pneumatische Wagenheber:  
Fest am Wagen angebaute pneumatische Wagenheber sind unzulässig.

l) Position von mechanischen Bauteilen:  
Alle Wasser- und Luftkühler müssen am serienmäßigen Einbauart, d. h. dem Serienmodell entsprechend, montiert bleiben.

Darüber hinaus gelten die Bestimmungen des Reglements der RSC-Gruppe PC.

m) Kontakt des Wettbewerbsfahrzeuges zur Fahrbahn:  
Es gelten vollumgänglich die Bestimmungen der RSC-Gruppe PC.

n) Homologierte Fahrzeugteile:  
Homologierte Fahrzeugteile sind nicht zugelassen, außer diese entsprechen vollumgänglich der Serie, d. h. dem Serienmodell.

o) Höhe des Wettbewerbsfahrzeuges und deren Toleranzen:  
Die in den Fahrzeugpapieren eingetragene, serienmäßige Fahrzeughöhe darf um maximal 50 mm über- oder unterschritten werden.

Diese Höhe wird am höchsten Punkt der Karosserie gemessen, evtl. unter der Berücksichtigung von serienmäßig vorhandenen Heckspoilern.

#### **Art. 15 S Türen, Motorhaube und Kofferraumhaube**

Das Material sowie die äußere Form der Türen, der Motorhaube und der Kofferraumhaube müssen denen des Serienmodells, d. h. der Serie entsprechen.

Alle Dämmmaterialien wie auch die originalen Verkleidungsteile dürfen entfernt werden.

Änderungen dieser Teile mit Homologation für die FIA-Gruppen 1, 2, 3, N, 5 und R1 gemäß Anhang J zum ISC der FIA sind unzulässig.

Darüber hinaus gelten die Bestimmungen des Reglements der RSC-Gruppe PC.

#### **Art. 16 S Kotflügel und Radhaus**

a) Material und Form:  
Das Material der Kotflügel muss der des Serienmodells, d. h. der Serie entsprechen. Die Originalkontur des Kotflügels muss beibehalten werden.

Änderungen der Kotflügel oder im Radhaus mit Homologation für die FIA-Gruppen 1, 2, 3, N, Rally5, Rally5-Kit und R1 gemäß Anhang J zum ISC der FIA sind nicht zulässig.

Die Radhaus-Ausschnittskanten der serienmäßigen Kotflügel dürfen nachgearbeitet und/oder durch aufgesetzte Formteile verbreitert werden.

Das Material dieser aufgesetzten Formteile ist freigestellt.

b) Kotflügelverbreitungen:  
Kotflügelverbreitungen und Kotflügelbearbeitungen sind unter der Beachtung nachfolgender Bestimmungen zulässig:

Die Verbreiterung/Nacharbeitung darf nur innerhalb des an die ursprünglichen Radhaus-Ausschnittskanten direkt angrenzenden Radhausbereichs von max. 100 mm (+ 20 mm Toleranz\*) vorgenommen werden (siehe nachfolgende Skizze „Vorderansicht“). Die Messung ist hierbei unter Berücksichtigung der originalen Karosseriekontur durchzuführen.

Darüber hinaus darf die Verbreiterung max. 50 mm (+ 20 mm Toleranz\*) je Kotflügel – in Fahrzeugquerachse, horizontal gemessen – nicht überschreiten (siehe nachfolgende Skizze „Seitenansicht“). Die Messung ist hierbei unter Berücksichtigung der originalen Karosseriekontur durchzuführen.

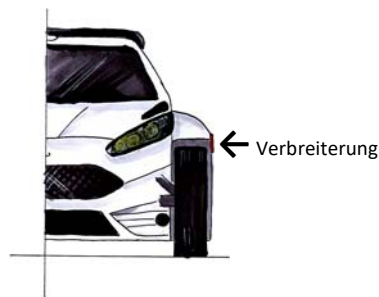
\* Die Toleranz berücksichtigt dabei jeweils schon alle auftretenden Messunsicherheiten (mit Ausnahme der Messmittel-Toleranz), insbesondere die Toleranz, die sich aus der Ermittlung des Messpunktes durch die nachträgliche Formgebung ergibt sowie die Serienfertigungsabweichungen.

#### Skizzen:

Seitenansicht:



Vorderansicht:



vgl.: Zeichnung 251-1 im Anhang J zum ISC der FIA

**Sonderregelung nur für Gruppe S-PC-Performance-Fahrzeuge:**  
Für diese Fahrzeuge ist eine darüber hinaus gehende Verbreiterung – gemäß den Bestimmungen der RSC-Gruppe PC – erlaubt, führt aber automatisch zur Eingruppierung des betroffenen Wettbewerbsfahrzeuges in die RSC-Gruppe S-PC-Performance.

- c) **Kotflügelränder aus Kunststoff:**  
Es gelten die Bestimmungen des Reglements der RSC-Gruppe PC vollumfänglich.
- d) **Abdeckung der Reifenlauffläche:**  
Oberhalb der Radmitte müssen die Kotflügel, senkrecht von oben gesehen, die gesamte Reifenlauffläche abdecken.
- e) **Kühlöffnungen:**  
Es gelten die Bestimmungen des Reglements der RSC-Gruppe PC vollumfänglich.
- f) **Abmessungen:**  
Die Abmessungen der Kotflügel sind definiert in Artikel 251.2.5.7 im Anhang J zum ISC der FIA definiert.
- g) **Stoßfänger und Kotflügel als zusammenhängendes Bauteil:**  
müssen vollumfänglich der Serie entsprechen
- h) **Innere der Kotflügel, nicht das Radhaus:**  
Das Innere der Kotflügel, nicht das Radhaus, ist freigestellt. Es dürfen sich dort aber nur bereits am Serienmodell vorhandene mechanische Bauteile befinden. Vorhandene mechanische Bauteile des Serienmodells dürfen nicht entfernt werden. Alle Schmutzfänger dürfen verändert bzw. auch entfernt werden.
- i) **Änderungen und Nachbearbeitung des Radhauses:**  
Es sind keine für das betroffene Wettbewerbsfahrzeug homologierte Änderungen des Radhauses erlaubt, auch dann nicht wenn diese für die Gruppen 1, 2, 3, N, Rally5, Rally5-Kit oder R1 gemäß Anhang J zum ISC der FIA homologiert waren oder sind.

Darüber hinaus gehende, weitere Nachbearbeitungen des Radhauses, die in diesem technischen Reglement nicht explizit zugelassen sind, sind ebenfalls nicht erlaubt.

#### Art. 17 S

##### **Aerodynamische Hilfsmittel**

Es sind serienmäßig vorhandene sowie für das jeweilige Grundmodell homologierte aerodynamische Hilfsmittel zulässig. Diese dürfen allerdings auch entfernt werden. Zudem dürfen aerodynamische Hilfsmittel verwendet werden, die im Zubehörhandel erhältlich und für den Straßenverkehr zugelassen bzw. in den Fahrzeugpapieren eingetragen sind.

Darüber hinaus gelten die Bestimmungen des Reglements der RSC-Gruppe PC.

#### Art. 18 S

##### **Scheiben und Fenster**

Soweit folgend nichts anderes bestimmt worden ist, gelten die Bestimmungen des Reglements der RSC-Gruppe PC.

a) **Flächen, Form und Material aller Fahrzeugscheiben:**  
Die Fläche aller Scheiben muss vollumfänglich der Serie, d. h. dem Serienmodell entsprechen.

Es dürfen nur serienmäßige Scheiben verwendet werden, welche bereits beim Serienmodell vorhanden waren. Dies gilt auch für das Material und Form all dieser Scheiben.

Davon ausgenommen sind einzig die beiden vorderen Seitenscheiben der Fahrer- und Beifahrertüren des Wettbewerbsfahrzeuges, für sie gelten die Bestimmungen und Freiheiten der RSC-Gruppe PC vollumfänglich.

Von der Serie abweichende Scheiben mit Homologation dürfen nur bei den vorderen Seitenscheiben der Fahrer- und Beifahrertüre des Wettbewerbsfahrzeuges verwendet werden.

b) **Schiebefenster:**  
Schiebefenster sind nur in den vorderen der Fahrer- und Beifahrertüren des Wettbewerbsfahrzeuges zulässig, außer andere Schiebefenster sind bzw. waren bereits serienmäßig beim Serienmodell vorhanden.

c) **Fahrgastraumbelüftung durch die Seitenscheiben:**  
Es gelten die Bestimmungen des Reglements der RSC-Gruppe PC vollumfänglich.

d) **Befestigung der Scheiben:**  
Die Befestigung aller Scheiben muss der Serie, d. h. dem Serienmodell entsprechen. Davon ausgenommen sind nur die beiden vorderen Seitenscheiben der Fahrer- und Beifahrertüre.

e) **Betätigungsmechanismus der Seitenscheiben:** freigestellt

f) **Sicherheitsglas und Scheibentönung:**  
Es gelten die Bestimmungen des Reglements der RSC-Gruppe PC vollumfänglich.

g) **Sicherheitsfolien an den Scheiben:**  
Die Verwendung von zugelassenen und geprüften Sicherheitsfolien für die Scheiben innen ist für die serienmäßigen Scheiben des Wettbewerbsfahrzeuges nicht zwingend vorgeschrieben, aber dringend empfohlen. Bei allen nichtserienmäßigen und/oder homologierten Scheiben gelten jedoch darüber hinaus die Bestimmungen der RSC-Gruppe PC vollumfänglich.

#### Art. 18.1 S

##### **Windschutzscheibe**

Es gelten vollumfänglich die Bestimmungen der RSC-Gruppe PC.

## Art. 19 S

### Belüftung des Fahrgastraumes

Es sind nur serienmäßig, d. h. bereits beim Serienmodell vorhandene Belüftungen des Fahrgastraumes zulässig.

Ausgenommen davon sind für das jeweilige Wettbewerbsfahrzeug homologierte bzw. ehemals homologierte Belüftungen des Fahrgastraumes durch das Dach sowie der nachträgliche Einbau einer nicht homologierten Fahrgastraumbelüftung (Lufttutze, Luftklappe, NACA-Einlass) durch das Dach gemäß den Bestimmungen des Artikels 19 des Reglements der RSC-Gruppe PC.

Darüber hinaus gelten die Bestimmungen des Reglements der RSC-Gruppe PC.

## Art. 20 S

### Fahrgastraum und Innenraum

Soweit folgend nichts anderes bestimmt worden ist, gelten die Bestimmungen des Reglements der RSC-Gruppe PC.

#### a) Armaturenbrett und Innenraum:

Das Armaturenbrett muss dem Grundmodell entsprechen. Verkleidungsteile, die unterhalb des Armaturenbrettes liegen und nicht Bestandteil desselben sind, dürfen entfernt werden.

Die Ausstattung des Innenraums ist darüber hinaus freigestellt. Das Armaturenbrett darf jedoch keine scharfen Kanten aufweisen. Es ist zudem erlaubt, das Armaturenbrett zu beflocken.

Für die Hupe als Schallzeichen gelten die Bestimmungen der RSC-Gruppe PC vollumfänglich.

Die Fahrzeuginstrumente sind freigestellt, müssen jedoch gemäß StVZO funktionstüchtig vorhanden sein, z. B. die Kontrollleuchten der Beleuchtungseinrichtungen sowie der Tachometer.

Airbags, Unterhaltungsausstattung, Klimaanlage, Navigationssysteme, Displays, usw. dürfen vollumfänglich entfernt werden.

#### b) Sitzbestimmungen für FIA-homologierte Sitze:

FIA-homologierte bzw. ehemals FIA-homologierte Sitze gemäß FIA-Normen 8855-1999 oder 8862-2009 oder 8855-2021 sind für alle Insassen vorgeschrieben.

Das Alter homologierter bzw. ehemals FIA-homologierter Sitze darf maximal 16 Jahre betragen, jedoch nur für Wettbewerbsfahrzeuge mit einer Motorleistung von maximal bis 110 kW bzw. 150 PS (+ max. 5% StVZO-Toleranz). Für Wettbewerbsfahrzeuge mit mehr Leistung gelten die Bestimmungen der RSC-Gruppe PC vollumfänglich.

#### Sonderregelung nur für Gruppe S-PC-Performance-Fahrzeuge:

Für diese Fahrzeuge gelten abweichend von o. g. für das Alter homologierter bzw. ehemals FIA-homologierter Sitze vollumfänglich die technischen Bestimmungen der RSC-Gruppe TC.

#### c) Trennwände zwischen Fahrgastraum und Motor- sowie Kofferraum:

Die Trennwände zwischen Fahrgastraum und Motor- sowie Kofferraum müssen der Serie entsprechen.

#### d) Bordwerkzeug:

Das Bordwerkzeug muss während der Veranstaltung nicht mitgeführt werden, solange dabei die Vorgaben und Bestimmungen des Artikel 5 S dieser technischen Bestimmungen eingehalten werden.

## Art. 21 S

### Leitungen

Alle Umbauarbeiten und Änderungen für den Einbau eines Hauptstromkreisunterbrechers gemäß Artikel 253.13 im Anhang J zum ISC der FIA sowie für Zusatzscheinwerfer sind zulässig.

Außerdem sind alle Umbauarbeiten und Änderungen für den Einbau eines FIA-homologierten Kraftstoffbehälters bzw. eines zugelassenen Sicherheitskraftstoffbehälters gemäß den FIA-Prüfnomen FT3-1999-, FT3.5-1999 oder FT5-1999 erlaubt.

Alle elektrischen Leitungen und Flüssigkeitsleitungen müssen darüber hinaus jedoch vollumfänglich dem Serienmodell entsprechen, soweit in diesen Bestimmungen nichts anderes explizit erlaubt worden ist. Dies betrifft auch deren Lage innerhalb der Wettbewerbskarosserie sowie deren Absicherung.

#### Sonderregelung nur für Gruppe S-PC-Performance-Fahrzeuge:

- Alle zusätzlichen Displays, Messinstrumente und Sensoren, die nicht bereits in Anzeige-, Mess- und/oder Funktionsprinzip serienmäßig beim Grundmodell vorhanden sind bzw. waren, dürfen bei diesen Fahrzeugen zusätzlich verbaut und verwendet werden, solange diese nachweislich nur zur Anzeige auf einem Zusatzdisplay bzw. Messinstrument und/oder zur Aufzeichnung, z. B. mittels Datenlogger, dienen.
- Dabei dürfen sämtliche Daten nur empfangen und nicht an andere Systeme des Fahrzeuges in irgendeiner Form weiterübertragen werden.
- Der Kabelstrang eventuell zusätzlicher und damit nicht bereits serienmäßig beim Serienmodell vorhandener Displays, Messinstrumente, Sensoren oder Datenloggern muss komplett eigenständig ausgeführt sein und optisch leicht unterscheidbar und erkennbar verlegt werden, außerdem darf er nicht in den serienmäßigen Kabelbaum des Serienmodells integriert werden. Dieses Zusatzsystem kann auch zur Überwachung der Fahrzeugdaten dienen bzw. dafür genutzt werden, die Fahrzeugdaten auszuwerten.
- Die dabei ermittelten Daten müssen den Offiziellen des RSC e. V., dem jeweiligen Veranstalter sowie deren Beauftragte jederzeit zur weiteren Überprüfung und Auswertung vom betroffenen Teilnehmer in vollem Umfang offengelegt werden können.

Darüber hinaus gelten die Bestimmungen des Reglements der RSC-Gruppe PC.

## Art. 22 S

### Beleuchtungseinrichtungen und Batterien

Soweit folgend nichts anderes bestimmt worden ist, gelten die Bestimmungen des Reglements der RSC-Gruppe PC.

#### a) Beleuchtungseinrichtungen, Lichtmaschine, Kabelbaum:

Die Beleuchtungseinrichtungen müssen dem Serienmodell entsprechen.

Die Lichtmaschine ist freigestellt.

Der Kabelbaum muss dem Serienmodell entsprechen.

#### b) Batterie, Einbauort und Befestigung der Batterie:

Die Batterie ist freigestellt, sie muss sich jedoch auf dem ursprünglich dafür vorgesehenen Platz befinden und mindestens dem Serienmodell entsprechend befestigt sein.

#### c) Zusatzscheinwerfer und deren Einbau:

Zusätzliche, nicht serienmäßige Scheinwerfer sind erlaubt, müssen aber in die Frontseite der Karosserie oder in die Fronthaube eingelassen werden. Sie müssen ihre ggf. hierfür geschaffenen Öffnungen außerdem vollständig ausfüllen.

#### d) Kabel und Stromleitungen:

Sämtliche verlegte Kabel und Stromleitungen müssen in Größe, Material und allen elektrischen Messgrößen und –Kennwerten dem Serienmodell entsprechen, jedoch sind örtliche Anpassungen für die Verwendung eines Hauptstromkreisunterbrechers gemäß Artikel 253.13 im Anhang J zum ISC der FIA oder für die Anbringung von zusätzlichen, nicht serienmäßigen Zusatzscheinwerfern im Frontbereich oder in der Fronthaube zulässig.

#### e) Serienmäßig Karosserieöffnungen für Scheinwerfer:

Serienmäßige Karosserieöffnungen für Nebelscheinwerfer, Zusatzscheinwerfer und Fahrtrichtungsanzeiger dürfen als Lufteinlass für die Bremsenkühlung genutzt werden, jedoch darüber hinaus nicht zur Fahrgastraumbelüftung.

#### **Art. 23 S**

##### **Kraftstoffanlage und Kraftstoffbehälter**

Soweit folgend nichts anderes bestimmt worden ist, gelten die Bestimmungen des Reglements der RSC-Gruppe PC.

a) Zugelassene Kraftstoffe:

FIA-Kraftstoffe gemäß Artikel 252.9 im Anhang J zum ISC der FIA dürfen in der RSC-Gruppe S-PC nicht verwendet werden.

b) Allgemeine Bestimmungen für die Kraftstoffanlage:

Die Kraftstoffanlage, inkl. Kraftstoffbehälter, Einfüllöffnung, Ort des Tankstutzens, Kraftstoffkreislauf, usw. muss vollumfänglich der Serie, d. h. dem Serienmodell entsprechen. Dies gilt jedoch unter Berücksichtigung der folgend genannten Ausnahmen.

c) Kraftstoffbehälter sowie deren Einbau und Zulässigkeit:

Für den Einbau und die Verwendung aller Kraftstoffbehälter gelten die Vorschriften und Bestimmungen des Artikels 23 dieser technischen Bestimmungen vollumfänglich, mit der Ausnahme, dass auch homologierte Kraftstoffbehälter wie Sicherheitskraftstoffbehälter am Ort des ursprünglichen Tanks eingebaut sein müssen und zwar ohne Änderungen an der Karosserie. Ausgenommen davon ist nur der Einbau eines Einfüllstutzens, welcher als FIA-Standardkupplung ausgeführt ist.

d) Umbau der Kraftstoffanlage auf Gasantrieb:

Alle notwendigen Umbauten des Tanksystems auf Gasantrieb sind in vollem Umfang erlaubt.

e) FIA-Homologierte Kraftstoffbehälter und Sicherheitskraftstoffbehälter:

FIA-homologierte Kraftstoffbehälter sowie Sicherheitskraftstoffbehälter gemäß den FIA-Prüfnomen FT3-1999-, FT3.5-1999 oder FT5-1999 mit FIA-Zulassung für den Rallyesport sind erlaubt.

#### **Art. 23.1 S**

##### **Kraftstoffbehälter innerhalb des Fahrgastraums**

Eine Unterbringung des Kraftstoffbehälters im Fahrgastraum ist nur zulässig, wenn diese Art der Unterbringung der Serie, d. h. dem Serienmodell entspricht. Über Artikel 23 S hinausgehende Änderungen und Anpassungen sind dabei nicht erlaubt.

Darüber hinaus gelten die Bestimmungen des Reglements der RSC-Gruppe PC.

#### **Art. 23.2 S**

##### **Fassungsvermögen der Kraftstoffbehälter**

Es gelten vollumfänglich die Bestimmungen der RSC-Gruppe PC, wobei sich der Einstufungshubraum gemäß Artikel 6 dieser technischen Bestimmungen berechnet.

#### **Art. 24 S**

##### **Ölkühler**

Die Ölkühler für den Motor und das Getriebe sind freigestellt.

Der/die Ölkühler des Differenziales bzw. der Differenziale muss/müssen samt der dazugehörigen Leitungen und Pumpen der Serie, d. h. dem Serienmodell entsprechen.

Die Einbauposition und die Anzahl der Ölkühler darf jedoch im Vergleich zum Serienmodell nicht verändert werden.

Jeder Ölkühler darf nur seine ursprüngliche Funktion übernehmen und auch nicht außer Betrieb gesetzt werden.

Darüber hinaus gelten die Bestimmungen des Reglements der RSC-Gruppe PC.

#### **Art. 25 S**

##### **Balance of Performance (BoP)**

Findet keine Anwendung für die RSC-Gruppe S-PC.

#### **SICHERHEITSBESTIMMUNGEN DER RSC-GRUPPE S-PC:**

#### **Art. 26 S**

##### **Allgemeine Hinweise**

Für die Wettbewerbsfahrzeuge der RSC-Gruppe S-PC gelten die nachfolgenden besonderen Sicherheitsvorschriften sowie die Bestimmungen und Sicherheitsvorschriften der FIA, soweit hier nichts anderes ausdrücklich bestimmt worden ist, und außerdem die Vorschriften und Vorgaben des aktuellen RSC-Rallye-Reglement des RSC e. V. samt aller dazu veröffentlichter Ergänzungen und Änderungen.

#### **Art. 27 S**

##### **Überrollkäfig**

Es gelten vollumfänglich die Bestimmungen der RSC-Gruppe PC.

#### **Art. 28 S**

##### **Sicherheitsgurte**

Für alle Insassen sind FIA-homologierte Gurte bzw. ehemals FIA-homologierte Gurte mit Druck- oder Drehverschluss gemäß FIA-Normen 8853/98 oder 8854/98 oder 8853-2016 vorgeschrieben.

Das Alter homologierter bzw. ehemals homologierter Gurte darf maximal bis zu 16 Jahre betragen, jedoch nur für Wettbewerbsfahrzeuge mit einer Motorleistung von maximal 110 kW bzw. 150 PS (+ max. 5% StVZO-Toleranz). Für Wettbewerbsfahrzeuge mit mehr Leistung gelten die Bestimmungen der RSC-Gruppe PC vollumfänglich.

##### Sonderregelung nur für Gruppe S-PC-Performance-Fahrzeuge:

Für diese Fahrzeuge gelten abweichend von o. g. für das Alter homologierter bzw. ehemals FIA-homologierter Gurte vollumfänglich die technischen Bestimmungen der RSC-Gruppe PC.

Darüber hinaus gelten die Bestimmungen des Reglements der RSC-Gruppe PC.

#### **Art. 29 S**

##### **Feuerlöscher und Feuerlöschanlage**

Es gelten vollumfänglich die Bestimmungen der RSC-Gruppe PC.

#### **Art. 30 S**

##### **Feuerschutzwand**

Die Feuerschutzwand zwischen Motor- und Fahrgastraum sowie zwischen Fahrgastraum und Kraftstoffbehälter (inkl. Einfüllrohr und Einfüllöffnung) muss der Serie, d. h. dem Serienmodell entsprechen.

Die Feuerschutzwand darf nicht verändert werden.

#### **Art. 31 S**

##### **Stromkreisunterbrecher**

Ein Hauptstromkreisunterbrecher gemäß Artikel 253.13 im Anhang J zum ISC der FIA wird für alle Wettbewerbsfahrzeuge dringend empfohlen.

Alle Umbauarbeiten, welche für die Verwendung eines solchen Hauptstromkreisunterbrechers zwingend notwendig sind, sind erlaubt. Darüber hinaus gehende Änderungen sind verboten.

Hinweis: Ab dem 01.01.2030 wird ein Hauptstromkreisunterbrecher gemäß Artikel 253.13 im Anhang J zum ISC der FIA auch für die Wettbewerbsfahrzeuge der RSC-Gruppe S-PC gemäß den technischen Bestimmungen für die RSC-Gruppe PC verpflichtend für alle Wettbewerbsfahrzeuge vorgeschrieben sein.



Sonderregelung nur für Gruppe S-PC-Performance-Fahrzeuge:  
Für diese Fahrzeuge ist ein Hauptstromkreisunterbrecher gemäß Artikel 253.13 im Anhang J zum ISC der FIA wie in der RSC-Gruppe PC zwingend vorgeschrieben.

**Art. 32 S**

**Ölsammelbehälter**

Es gelten vollumgänglich die Bestimmungen der RSC-Gruppe PC.

**Art. 33 S**

**Abschleppvorrichtungen**

Es gelten vollumgänglich die Bestimmungen der RSC-Gruppe PC.

**Art. 34 S**

**Rückspiegel**

Es gelten vollumgänglich die Bestimmungen der RSC-Gruppe PC.

**Art. 35 S**

**Haubenhalter**

Es gelten vollumgänglich die Bestimmungen der RSC-Gruppe PC.

**Art. 36 S**

**Kfz-Sonderzulassungen für den Motorsport**

Es gelten vollumgänglich die Bestimmungen der RSC-Gruppe PC.

**Art. 37 S**

**Fahrer- und Beifahrerausrüstung**

a) Persönliche Schutzausrüstung:

Helme gemäß den RSC-Helmbestimmungen (vgl. Anhang L zum ISC der FIA), FIA-homologierte Kopfrückhaltesysteme sowie die Fahrer- und Beifahrerausrüstung gemäß den FIA-Prüfnormen 8856-2000 oder 8856-2018 dürfen noch bis zu acht (8) Jahre nach dem Ablauf ihrer jeweiligen ASN-Zulassung des ASN der FIA für die Bundesrepublik Deutschland in der RSC-Gruppe S-PC weiterhin verwendet werden, jedoch nur für Wettbewerbsfahrzeuge mit einer Motorleistung von maximal 110 kW bzw. 150 PS (+ max. 5% StVZO-Toleranz). Für Wettbewerbsfahrzeuge mit mehr als 110 kW bzw. 150 PS Motorleistung gelten die Bestimmungen der RSC-Gruppe PC vollumgänglich. Den Nachweis hierfür hat der Teilnehmer zu erbringen.

Darüber hinaus gelten die jeweils gültigen RSC-Vorgaben für diese Ausrüstungsgegenstände.

Das Tragen eines FIA-homologierten Kopfrückhaltesystems (z. B. H.A.N.S. oder Hybrid) ist für alle Insassen vorgeschrieben.

Außerdem muss die komplette Sicherheitsausrüstung der Fahrer und Beifahrer, d. h. feuerfeste Overalls, Unterwäsche (mit langen Armen und Beinen), Kopfhaube, Socken, Schuhe und Handschuhe sowie die verwendeten Helme und Kopfrückhaltesysteme, usw., in einem sicherheitstechnisch mangelfreien und einwandfreien Zustand sein. Alle angegebenen Homologationsnummern und sämtliche Labels müssen vollständig und lesbar vorhanden sein.

Sonderregelung nur für Gruppe S-PC-Performance-Fahrzeuge:  
Für diese Fahrzeuge gelten abweichend von o. g. für die persönliche Schutzausrüstung von Fahrer und Beifahrer d. h. feuerfeste Overalls, Unterwäsche (mit langen Armen und Beinen), Kopfhaube, Socken, Schuhe und Handschuhe sowie die verwendeten Helme und Kopfrückhaltesysteme, usw., vollumgänglich die technischen Bestimmungen der RSC-Gruppe TC.

Darüber hinaus gelten die Bestimmungen des Reglements der RSC-Gruppe PC.

b) Tracking-System:

Es gelten vollumgänglich die Bestimmungen der RSC-Gruppe PC.

**Hinweis zu allen hier verwendeten Grafiken und Zeichnungen:**

Es sind im Zweifelsfall ausnahmslos nur die jeweiligen Zeichnungen bzw. Grafiken bzw. Skizzen aus dem Anhang J zum ISC der FIA gültig.

## **BESONDERE TECHNISCHE BESTIMMUNGEN FÜR RSC-ELEKTRO-PRODUKTIONSWAGEN (RSC-GRUPPE E-PC):**

Die hier genannten Anpassungen gelten nur für die RSC-Elektroproduktionswagen (RSC-Gruppe E-PC) und finden im übrigen Reglement der RSC-Gruppe PC oder der RSC-Serienproduktionswagengruppe S-PC keinerlei Anwendung. Sie sind ergänzend bzw. abweichend zu den genannten Artikeln der technischen Bestimmungen der RSC-Gruppe PC zu verstehen und anzuwenden. Soweit nichts anderes bestimmt ist, gelten die Bestimmungen der RSC-Gruppe PC vollumfänglich.

Es gelten für die Wettbewerbsfahrzeuge der RSC-Gruppe E-PC die Artikel 251, 252, 253 sowie 254 wie auch 260A (FIA-Gruppe E-Rally5) im Anhang J zum ISC der FIA sinngemäß, soweit in diesen technischen Bestimmungen nichts anderes bestimmt ist. Außerdem sind sowohl die Vorgaben für Elektro- bzw. Hybridfahrzeuge des Artikels 253.18 als auch die Vorgaben für Fahrzeuge mit Wasserstoffantriebskonzepten jeglicher Art des Artikels 253.19 im Anhang J zum ISC der FIA zu beachten, soweit hier nichts anderes bestimmt ist, selbst auch dann, wenn hier nicht explizit darauf verwiesen wird.

### **Art. 1 E**

#### **Allgemeine Bestimmungen und Kfz-Zulassungen**

##### **a) Allgemeines und Erläuterungen:**

Das Reglement tritt am 1. Januar 2025 in Kraft und ersetzt alle früheren Fassungen des Reglements der RSC-Gruppe E-PC.

Es bleibt in dieser Form unverändert bis zum 31. Dezember 2029 in Kraft, mit der Ausnahme von Regeländerungen bei besonderer Dringlichkeit. Diese werden auf der offiziellen Homepage unter: [www.rallye-supercup.de](http://www.rallye-supercup.de) veröffentlicht.

Die Bestimmungen und Vorschriften des derzeit gültigen Anhang J zur Internationalen Automobilsportordnung (ISC) der FIA finden verbindlich und ausdrücklich Anwendung, soweit hier nichts anderes explizit bestimmt worden ist.

Reglementinhaber dieser technischen Bestimmungen ist der Rallye Supercup e. V.

Das Nachfolge-Reglement für den Zeitraum 01.01.2030 bis 31.12.2034 wird bis zum 31.12.2028 veröffentlicht werden.

Das Funktionsprinzip wie auch die Funktionsweise sämtlicher, gemäß dieser technischen Bestimmungen zugelassener Fahrzeugteile dürfen neben den Bestimmungen für die RSC-Gruppe PC des jeweiligen Grundmodells auch dessen Homologation für die FIA-Gruppe E-Rally5 gemäß Anhang J zum ISC der FIA vollumfänglich entsprechen.

Darüber hinaus gelten die Bestimmungen des Reglements der RSC-Gruppe PC.

##### **b) Zulassungsvorschriften der Wettbewerbsfahrzeuge:**

Es gelten vollumfänglich die Bestimmungen der RSC-Gruppe PC.

##### **c) Teilnehmer mit körperlichen Behinderungen:**

Auf schriftlichen Antrag können für Teilnehmer mit körperlichen Behinderungen besondere Fahrzeugeinrichtungen vom RSC e. V. ggf. unter besonderen Auflagen genehmigt werden, die von diesem technischen Reglement abweichen können.

##### **d) Über den Artikel 17 des RSC-Rallye-Reglement des RSC e. V. (RSC-RR) hinaus sind bei der technischen Abnahme jedes Elektrofahrzeuges durch den Teilnehmer folgende Dokumente der zuständigen Elektrofachkraft vorzulegen:**

- Sicherheitsdatenblatt bzw. Rettungskarte,
- Anweisung zur stromlos Schaltung des HV-Systems,
- ggf. Batteriebenutzerhandbuch.

##### **e) Der Ladevorgang gemäß ISO-Norm 6469-1 eines REESS hat wie folgt abzulaufen:**

1. Das Ladegerät muss so ausgeführt sein, dass durch ein Entfernen des Ladeanschlusses keine Gefährdung für den Bediener oder Dritte auftreten kann.

2. Die Teile des Anschlusssystems, die unter Spannung stehen können, müssen in allen Betriebszuständen gegen direktes Berühren mit den Fingern geschützt sein (IP-Schutzklasse IPXXB nach DIN EN 60529).
3. Alle freiliegenden elektrisch leitfähigen Teile müssen beim Laden mit einem Schutzleiter elektrisch (galvanisch) verbunden sein (elektrisch leitende Verbindung zwischen Fahrzeug und dem Schutzleiter des externen Netzes).

Es muss durch den jeweiligen Veranstalter eine ausreichende und sichere Energieversorgung für alle Elektrofahrzeuge gewährleistet sein.

Der Ladevorgang der Fahrzeuge muss dabei ständig überwacht werden. Diese Überwachung sollte durch geeignete und zugelassene Sicherheitseinrichtungen an der Ladeinfrastruktur bzw. Ladestation erfolgen. Außerdem hat der jeweilige Veranstalter mindestens eine (1) fachkundige Person zur Überwachung eines reglementkonformen Ablaufs des Ladevorganges der Wettbewerbsfahrzeuge abzustellen.

### **Art. 2 E**

#### **Allgemeine Definitionen**

**Akkumulator:** Ein Akkumulator, kurz Akku, ist ein Energiespeicher, der die zugeführte elektrische Energie als chemische Energie speichert beim Laden und nach Bedarf als elektrische Energie wieder abgeben kann durch Entladung. Ein Akku hat dabei eine oder mehrere Zellen, diese sind elektrisch leitend miteinander verbunden. Akkus werden oft auch als Batterien bezeichnet. Im Sinne dieser technischen Bestimmungen sind beide Begriffe, d. h. Akkumulator und Batterie, gleichzusetzen. Ihr Ladevorgang muss der ISO-Norm 6469-1 entsprechen.

**Elektrofahrzeuge:** Bei Elektrofahrzeugen wird die Antriebsenergie im Fahrzeug mitgeführt, i. d. R. als aufladbare Akkumulatoren in einer Traktionsbatterie oder auch in Kombination mit Kondensatoren mit hoher Energiedichte. Elektrofahrzeuge können nur einen reinen Elektroantrieb, ggf. mit einer Brennstoffzelle, haben. Fahrzeuge mit einer Kombination aus Elektroantrieb und einem Verbrennungsmotor als Hybridantrieb werden i. S. dieser Bestimmungen als Hybridfahrzeuge bezeichnet.

**Energiespeichersystem:** Als Energiespeichersystem, kurz: REESS (Rechargeable Energy Storage System), bezeichnet man die gesamte wiederaufladbare Energiespeichereinheit. Diese Einheit besteht aus einem Energiespeichermedium (z. B. Batterie/Akku, Schwungrad, Kondensator) sowie allen Teilen, die zur Befestigung, Regelung, zum Schutz oder zur Überwachung dieser Einheit und zum normalen Betrieb des REESS erforderlich sind bzw. hierfür serienmäßig vorhanden waren.

**Hochspannung:** Von Hochspannung bzw. Hochvoltssystem (HV) spricht man, wenn die Betriebsspannung zwischen den aktiven Teilen des Systems größer 60 Volt und kleiner 1.500 Volt für Gleichspannung (DC) oder größer 30 Volt und kleiner 1.000 Volt für Wechselspannung (AC) liegt, gemäß der Regelungen der Wirtschaftskommission für Europa der Vereinten Nationen (UNECE) Richtlinie R100, oder ein elektrisches Bauteil bzw. der gesamte Stromkreis darauf ausgelegt ist sowie der Kurzschlussstrom am System der Arbeitsstelle den Wert von 3 mA für Wechselstrom (AC) oder 12 mA für Gleichstrom (DC) übersteigt oder die Energiemenge des Systems mehr als 350 kJ beträgt. Es sind dabei nicht die Größen maßgeblich, die aktuell anliegen, sondern immer die Größen maßgebend, die maximal anliegen könnten auf Grundlage der Konzipierung des HV-Systems.

**Spannungsfreiheit:** Die Spannungsfreiheit liegt vor, wenn das Hochvoltssystem (HV) deaktiviert bzw. freigeschaltet ist, gegen ein Wiedereinschalten gesichert, die Spannungsfreiheit festgestellt, das System geerdet und kurzgeschlossen ist sowie benachbarte, noch unter Spannung stehende Teile abgedeckt oder abgeschränkt sind. Diese vorgenannten Tätigkeiten dürfen nur von einer ausreichend qualifizierten und geschulten Elektrofachkraft durchgeführt werden.

Diese Spannungsfreiheit des Hochvoltsystems (HV) muss mit einem Spannungsprüfer nach DIN EN 61243-3 (DIN VDE 0682-401) von einer Elektrofachkraft bestimmt und festgestellt werden, bevor Arbeiten in jeglicher Form an diesem System vorgenommen werden dürfen von einer fachkundigen Person.

Darüber hinaus gelten auch die Definitionen des Reglements der RSC-Gruppe PC.

### **Art. 3 E**

#### **Zugelassene Wettbewerbsfahrzeuge**

Soweit folgend nichts anderes bestimmt worden ist, gelten die Bestimmungen des Reglements der RSC-Gruppe PC.

#### a) Bestimmungen für zugelassene Wettbewerbsfahrzeuge:

In der RSC-Gruppe E-PC sind ausschließlich Kraftfahrzeuge zur Personenbeförderung der EG-Fahrzeugklasse M1 nach der Richtlinie 2007/46/EG Anhang II Teil A, d. h. Personenkraftwagen (PKW), als Wettbewerbsfahrzeuge zugelassen, welche die nachfolgenden Bestimmungen erfüllen:

- ihr Baujahr bzw. der Tag ihrer Homologation durch die FIA nach dem 31.12.1999 liegt,
- serienmäßig einen rein elektrischen Antrieb, einen Wasserstoffverbrennungsmotor bzw. eine Brennstoffzelle oder einen Hybridantrieb, d. h. eine Kombination aus Elektro- und Verbrennungsmotor besitzen,
- ein nichtserienmäßiges Antriebssystem mit Wasserstoff (H<sub>2</sub>) darf bei Verbrennungsmotoren nachgerüstet werden,
- alle Wettbewerbsfahrzeuge mit einem Elektro-, Hybrid-, und/oder Wasserstoffantriebssystem, das von der FIA homologiert worden ist, jedoch ohne die Fahrzeuge der FIA-Gruppe Rally1 gemäß Anhang J zum ISC der FIA,
- Darüber hinaus gelten die Bestimmungen des Reglements der RSC-Gruppe PC.

#### b) Fahrzeuge mit ausländischer Zulassung:

Es gelten vollumgänglich die Bestimmungen der RSC-Gruppe PC.

#### c) Fahrzeugteile mit Homologation:

Es gelten vollumgänglich die Bestimmungen der RSC-Gruppe PC, zudem sind auch alle Bauteile der FIA-Gruppe E-Rally5 gemäß Artikel 260A im Anhang J zum ISC der FIA zulässig.

#### d) Vorgeschriebene Sicherheitsmaßnahmen bei Fahrzeugen mit Elektroantrieben bzw. Elektromotoren:

Es muss ein System in jedem Wettbewerbsfahrzeug der RSC-Gruppe E-PC mit Elektromotor vorhanden sein, was eine Überhitzung des REESS und des/der Akkus verhindert. Dieses System muss vollumfänglich funktionieren, um die Brandgefahr des Elektroantriebs beim Laden und in Betrieb deutlich zu verringern.

Der Teilnehmer eines Wettbewerbsfahrzeuges der RSC-Gruppe E-PC mit Elektromotor hat spätestens zum Nennungsschluss dem jeweiligen Veranstalter das Sicherheitsdatenblatt bzw. die Rettungskarte seines Wettbewerbsfahrzeuges unaufgefordert vorzulegen.

Teilnehmer mit Elektro- und Hybridfahrzeugen müssen bei der Nennung Angaben zum Laden des Wettbewerbsfahrzeuges machen, d. h. welche Anschlüsse das jeweilige Wettbewerbsfahrzeug zum Laden des Energiespeichersystems hat, welche Ladedauer dazu nötig ist, welche Stromquelle (d. h. Stromstärke und Spannung) dazu benötigt wird, usw.

Es sind dabei ausschließlich genormte, zugelassene und geprüfte Anschlüsse am Wettbewerbsfahrzeug zum Laden des Energiespeichersystems erlaubt. Den Nachweis hat der Teilnehmer zu erbringen.

Energetisch aktive Teile im Fahrgast-, Motor- und/oder Gepäckraum müssen entsprechend der Schutzarten IPXXB und IPXXD gemäß IP-Schutzklasse nach DIN EN 60529 geschützt sein.

Energiespeichersysteme und deren Gehäuse sowie Isolierbarrieren von energetisch aktiven Teilen müssen gekennzeichnet sein.

Alle Wettbewerbsfahrzeuge müssen im System sowie der Kennzeichnung ihres Elektroantriebes, z. B. Hochvoltsystem, der Typenzulassung gemäß Richtlinie ECE-R 100 der Wirtschaftskommission für Europa der Vereinten Nationen (ECE) entsprechen. Den Nachweis hat der Teilnehmer zu erbringen.

Die serienmäßige Notabschaltung des Hochvoltsystems z. B. bei einem Unfall, beim Trennen oder Durchtrennen von Hochvoltleitungen (orange Leitungen), dem Öffnen der Motorhaube oder von Abdeckungen, muss dem Serienmodell entsprechen.

Auf den Wettbewerbsfahrzeugen muss auf der Fahrer- und Beifahrerseite jeweils mindestens einmal (1) das Warnsymbol vor elektrischer Spannung gemäß DIN EN ISO 7010 mit einer Mindestgröße von 300 mm Kantenlänge gut erkennbar angebracht sein, damit für jeden klar erkennbar ist, dass es sich um ein Elektrofahrzeug handelt, im Falle eines Unfalls oder Brandes dieses Wettbewerbsfahrzeuges.

### **Art. 3.1 E**

#### **Allradantrieb und Mehrventilmotoren**

Es gelten vollumgänglich die Bestimmungen der RSC-Gruppe PC.

### **Art. 3.2 E**

#### **Wettbewerbsfahrzeuge oder Fahrzeugteile mit Homologation für die FIA-Gruppen Rally1, Rally2, Rally2-Kit, Rally3, Rally4, Rally5, Rally5-Kit, R1, R2, R3, R4, R5, R-GT, GT2, N-GT, GT3, 1, 2, 3, 4, 5, A, B, N, Super 1600, Super 2000-Rallye, RRC, WRC, R4-Kit oder Gruppe A-Kit gemäß Anhang J zum ISC der FIA**

Es gelten vollumgänglich die Bestimmungen der RSC-Gruppe PC, zudem sind auch alle Fahrzeuge sowie deren Fahrzeugteile mit einer Homologation für die FIA-Gruppe E-Rally5 gemäß Artikel 260A im Anhang J zum ISC der FIA zulässig.

### **Art. 3.3 E**

#### **Leistungsbegrenzung**

Es gelten vollumgänglich die Bestimmungen der RSC-Gruppe PC.

### **Art. 4 E**

#### **Nicht zugelassene Wettbewerbsfahrzeuge**

Wettbewerbsfahrzeuge, die serienmäßig, d. h. beim Serienmodell, über keinen Elektro- oder Hybridantrieb verfügen, sind nicht zugelassen.

Bei Wasserstoffantrieb ist auch eine Nachrüstung zulässig.

Die Nachrüstung eines Elektro- oder Hybridantrieb ist nicht zulässig, auch dann nicht, wenn das System in anderen Serienmodellen desselben Grundmodell vorhanden war bzw. ist.

Die maximal zulässige Motorleistung, d. h. ggf. von Verbrennungs- und Elektromotor zusammen, ist auf 285 kW bzw. 388 PS für Wettbewerbsfahrzeuge ohne Allradantrieb und auf 270 kW bzw. 367 PS für Wettbewerbsfahrzeuge mit Allradantrieb begrenzt. Es gilt jeweils die maximal 5% StVZO-Toleranz. Dabei ist die tatsächlich vorhandene, gleichzeitige Leistungsabgabe aller im jeweiligen Fahrzeug verbauter Motoren (d. h. Verbrennungs- und/oder Elektromotoren) maßgeblich.

Darüber hinaus gelten die Bestimmungen des Reglements der RSC-Gruppe PC.

### **Art. 4.1 E**

#### **Nicht zugelassene Bauteile des Antriebsstranges**

Es gelten vollumgänglich die Bestimmungen der RSC-Gruppe PC.

### **Art. 5 E**

#### **Leistungsklassen und Fahrzeuggewichte**

Soweit folgend nichts anderes bestimmt worden ist, gelten die Bestimmungen des Reglements der RSC-Gruppe PC.

#### a) Klasseneinteilung der Wettbewerbsfahrzeuge:

Die Wettbewerbsfahrzeuge werden weder nach Leistungsklassen noch nach Hubraumklassen eingeteilt.

b) Mindestgewichte:

Das tatsächliche Fahrzeuggewicht des Wettbewerbsfahrzeuges muss im Fahrzeugbrief bzw. in den Fahrzeugpapieren bzw. in der Zulassungsbescheinigung Teil I eingetragen sein.

Liegt das tatsächliche Fahrzeuggewicht innerhalb der Toleranzgrenzen gemäß StVZO in Bezug auf das serienmäßige Fahrzeuggewicht, kann diese Eintragung beibehalten werden.

Jede Eintragung darf dabei von dem vom Fahrzeughersteller genannten Leergewicht für das betroffene Serienmodell nicht über u. g. Toleranzen gemäß Artikel 5 E c) hinaus abweichen.

Den Nachweis hierfür hat der Teilnehmer zu erbringen.

c) Serienmäßige Leergewichte und deren Veränderungen:

Das serienmäßige Leergewicht der Wettbewerbsfahrzeuge darf nur unter den folgenden Bestimmungen verändert werden:

1. Gewichtserhöhung: Eine Gewichtserhöhung des Fahrzeulleergewichtes des Wettbewerbsfahrzeuges, die sich durch den vorgeschriebenen Einbau von Sicherheitseinrichtungen bzw. die Verwendung von erlaubtem Zubehör im Rahmen dieser technischen Bestimmungen (z. B. Überrollvorrichtung, Domstrebe, Feuerlöscher, Zusatzinstrumente, Gegensprechanlage, Unterfahrschutz, usw.) ergibt, ist auf maximal 10,0 Prozent bezogen auf das höchste Fahrzeulleergewicht, laut Angabe des Fahrzeugherstellers, statthaft.
2. Gewichtsreduktion: Eine Gewichtsreduktion des Fahrzeulleergewichtes des Wettbewerbsfahrzeuges, die sich durch den Austausch der Seriensitze durch FIA-homologierter Sitze, den Austausch der Seriengurte durch FIA-homologierte Gurte oder andere, durch dieses Reglement erlaubte oder vorgeschriebene Änderungen ergibt, ist statthaft. Jedoch ist diese zulässige Gewichtsreduktion auf maximal 20,0 Prozent, bezogen auf das niedrigste Fahrzeulleergewicht, laut Angabe des Fahrzeugherstellers, begrenzt.

Davon abweichende Fahrzeulleergewichte werden nicht anerkannt.

Darüber hinaus gelten die Bestimmungen des Reglements der RSC-Gruppe PC.

d) Bestimmung des Fahrzeuggewichtes:

Bei Wettbewerbsfahrzeugen mit EWG-Betriebserlaubnis ist eine Pauschale i. H. v. 75,0 kg (d. h. Fahrgewichts-Pauschale) zur Bestimmung des Leergewichtes vom Vergleichswert abzuziehen.

Darüber hinaus gelten die Bestimmungen des Reglements der RSC-Gruppe PC.

e) Einbau von Ballast im Wettbewerbsfahrzeug

Die Hinzufügung jeglicher Art von Ballast ist unter den Vorgaben und Bestimmungen des Reglements der RSC-Gruppe PC erlaubt.

f) Leistungsgewicht:

Es ist die Leistungsgewichtsregelung gemäß Artikel 4.1 des RSC-Rallye-Reglements des RSC e. V. einzuhalten.

g) Überprüfung des tatsächlichen Leergewichtes:

Ein vom serienmäßigen Leergewicht abweichendes, tatsächliches Leergewicht des Wettbewerbsfahrzeuges muss von einem Sachverständigen geprüft und bestätigt sein.

Das angegebene Leergewicht jedes Fahrzeuges kann bei der technischen Abnahme wie auch während der gesamten Veranstaltung und/oder bei der technischen Nachuntersuchung nachgemessen werden, um diese Gewichtsangabe zu prüfen bzw. zu überprüfen.

Diese Überprüfung kann von den Offiziellen der jeweils betroffenen Veranstaltung jederzeit veranlasst werden.

**Art. 6 E**

**Einstufungshubraum und Hubraumfaktoren**

Findet keine Anwendung für die RSC-Elektroproduktionswagen-Gruppe E-PC, außer bei der Berechnung des zulässigen Fassungsvermögens des Sicherheitskraftstoffbehälters, gemäß Artikel 23 E dieser technischen Bestimmungen.

**Art. 7 E**

**Motor**

Soweit folgend nichts anderes bestimmt worden ist, gelten die Bestimmungen des Reglements der RSC-Gruppe PC.

Es wird zwischen Fahrzeugen mit Wasserstoffverbrennungsmotor, Fahrzeugen mit Hybridantrieb und Wettbewerbsfahrzeugen mit reinem Elektroantrieb unterschieden. Es gelten für diese Wettbewerbsfahrzeuge jeweils die folgenden Bestimmungen:

a) Es gelten folgende Bestimmungen für den (Wasserstoff-)Verbrennungsmotor, auch von Hybridfahrzeugen, jeglicher Art für die jeweiligen Wettbewerbsfahrzeuge:

Für diese Verbrennungsmotoren gelten vollumfänglich die Bestimmungen der RSC-Gruppe PC.

Darüber hinaus ist ein Umbau auf Wasserstoffantrieb, d. h. die Nutzung von Wasserstoff als Verbrennungsstoff, für alle Verbrennungsmotoren einschließlich aller dazu notwendigen Änderungen und Anpassungen am jeweiligen Motor zulässig.

Ein Luftbegrenzer ist für Motoren, unabhängig mit welcher Art von Aufladung diese ausgestattet sind, nicht zwingend vorgeschrieben. Er kann aber trotzdem freiwillig Verwendung finden gemäß Artikel 7 dieser technischen Bestimmungen.

Der Ladedruck des Turboladers ist freigestellt, er darf den serienmäßigen Höchstwert somit überschreiten.

Verbrennungsmotoren mit Wasserstoff (H<sub>2</sub>) als Treibstoff sind einzeln zugelassen aber auch in Verbindung mit einem zusätzlichen Elektroantrieb als Hybridfahrzeug.

Die Art des Verbrennungskraftstoffes ist bei Motoren in Verbindung mit einem Elektroantrieb (d. h. Hybridantrieb) freigestellt.

b) Es gelten folgende Bestimmungen für die Generatoren bei Elektrofahrzeugen:

Der Notstrom- bzw. Hilfsgenerator eines reinen Elektrofahrzeuges, einschließlich aller für seinen Betrieb nötiger Komponenten und die Größe des Kraftstoffbehälters, müssen vollumfänglich der Serie entsprechen.

Jedoch sind die Dauer und Art, die der Generator unterstützend zur Ladung des REESS läuft, freigestellt.

Der Generator darf neben der reinen Produktion von Strom zur Wiederaufladung bzw. Unterstützung der Stromversorgung des REESS keine weiteren nicht serienmäßigen Arbeiten verrichten.

c) Es gelten folgende Bestimmungen für die Elektrofahrzeuge mit Brennstoffzellen:

Der Wasserstoff (H<sub>2</sub>) darf auch in Brennstoffzellen zu elektrischen Strom umgewandelt werden.

Diese Brennstoffzellen müssen in allen Komponenten dem jeweiligen Grundmodell bzw. der jeweiligen Homologation entsprechen und dürfen darüber hinaus nicht geändert werden.

Die Brennstoffzelle kann in einem Hybridantriebssystem auch in Verbindung mit einem Verbrennungsmotor betrieben werden.

d) Es gelten folgende Bestimmungen für den/die Elektromotor(en) von Elektrofahrzeugen, sowohl für reinen Elektroantrieb als auch für Wettbewerbsfahrzeuge mit Hybridantrieb:

Die Anzahl der serienmäßig vorhandenen bzw. homologierten Elektromotoren, die Teil des Elektroantriebes des Wettbewerbsfahrzeuges sind, muss beibehalten werden.

Es dürfen nur Elektromotoren Teil des Elektroantriebes sein, die schon serienmäßig bzw. homologiert Teil des Elektroantriebes waren oder einen Elektromotor ersetzen, der Teil des serienmäßigen bzw. homologierten Elektroantriebes war.

Die serienmäßige bzw. homologierte Einbauposition bzw. der Einbauort jedes Elektromotors muss beibehalten werden.

Alle serienmäßigen bzw. homologierten Elektromotoren des Elektroantriebes dürfen durch Elektromotoren desselben Herstellers, d. h. Fahrzeug- und/oder Elektromotorhersteller, ausgetauscht werden, wobei ab inklusive der Steckverbindungen zwischen Motor und Stromversorgung keine weiteren Änderungen an den Leitungen der Stromversorgung des Motors/ der Motoren, d. h. am Hochvoltsystem (HV), welches dabei zumeist durch orangefarbene Leitungen gekennzeichnet ist, vorgenommen werden dürfen.

Die Leistungsfähigkeit, die Größe und das Gewicht des Elektromotors bzw. der Elektromotoren sind freigestellt.

Der Grundmotorentyp des Grundmodells bzw. des Homologationsmodells, z. B. Radnabenmotor, aus dem Grundmodell bzw. dem Homologationsblatt müssen darüber hinaus jedoch immer beibehalten werden.

Eine zugelassene sowie form- und kraftschlüssige Übergangskupplung zwischen Akku und Steckverbindung ist zulässig, wenn der Stecker bzw. die Muffe dieses/dieser Akkus nicht mit der/den vorhandenen Steckverbindung(en) des Energiesystems, bzw. Hochvoltsystems (HV) übereinstimmen.

Die verwendeten Kühlflüssigkeiten und die Kühleinrichtung bzw. Kühlausrüstung zur Kühlung des REESS, die sich außerhalb des Gehäuses des Energiespeichersystems befinden, sind freigestellt. Innerhalb der REESS dürfen diese jedoch nicht geändert oder verändert werden.

Ein Akkutausch und/oder Akkuwechsel gegen einen Akku desselben REESS-Typs ist zulässig, wobei die Steckverbindung, die serienmäßige bzw. homologierte Halterung und der jeweilige Einbauort des/der Akkus beibehalten werden müssen.

Außerdem darf jeder Akku gegen einen anderen Akku desselben Herstellers, d. h. Fahrzeug- und/oder Akkuhersteller, ausgetauscht werden. Dabei sind die Leistungsfähigkeit, die chemischen Eigenschaften, die Kapazität, die verwendeten Stoffe und Materialien, die Zellen (Anzahl, Art und Art der Verbindung der Zellen), die Abmessungen sowie das Gewicht des Akkus freigestellt. Es müssen jedoch auch hier die Steckverbindung und die jeweilige Halterung des Akkus beibehalten werden. Den Nachweis hierfür hat der Teilnehmer zu erbringen.

Jeder verwendete Akku muss geprüft und in Deutschland bzw. der Europäischen Union zugelassen sein und als solcher gekennzeichnet sein. Ein anerkanntes Prüfzeichen ist dabei das CE-Zeichen (Communauté Européenne).

Das Innere und Äußere der/des Akkus darf nicht verändert werden. Das betrifft vor allem die Anzahl der Zellen, die Art, Materialien und Größe dieser Zellen, alle weiteren Inhalte des Akkus, ob flüssig, fest oder gasförmig, die äußere Form der/des Akkus, die Steckverbindung des Akkus zum Stromsystem, die originalen Befestigungspunkte des Akkus am Steckplatz der/des Akkus, die Kennzeichnung und Typenbezeichnung der/des Akkus sowie alle elektrischen Kenngrößen dieses/dieser Akkus.

Die Anzahl der serienmäßig bzw. homologierten vorhandenen Akkus die Teil des Elektroantriebes des Fahrzeuges sind, muss jedoch beibehalten werden.

Das Hochvoltsystem (HV) zwischen dem Akku / den Akkus und dem Elektromotor / den Elektromotoren darf nicht verändert werden, d. h. es muss dem serienmäßigen Zustand des Serien-

modells gemäß dem serienmäßige Sicherheitsdatenblatt bzw. der serienmäßigen Rettungskarte des Fahrzeugs und/oder dem homologierten Zustand vollumfänglich entsprechen, soweit in diesen technischen Bestimmungen nichts anderes bestimmt ist. Zum Laden des Energiespeichersystems sind nur die serienmäßigen und/oder homologierte Stromanschlüsse am Wettbewerbsfahrzeug erlaubt, die darüber hinaus auch genormt, zugelassen und geprüft sein müssen.

Den Nachweis für alles oben genannte hat der Teilnehmer zu erbringen.

e) Als der derselbe REESS-Typ i. S. dieses technischen Reglements gelten Energiespeichersysteme, welche sich in den folgenden Merkmalen nicht wesentlich voneinander unterscheiden lassen:

1. Fabrik oder Handelsmarke des Herstellers oder der Hersteller selbst,
2. die chemischen Eigenschaften, Kapazität und physischen Abmessungen seiner Zellen,
3. die Anzahl der Zellen, die Art der Verbindung der Zellen miteinander und die physische Unterstützung der Zellen,
4. der Aufbau, die Werkstoffe und die physischen Abmessungen des Gehäuses,
5. die notwendigen Hilfseinrichtungen für die physische Unterstützung, die Wärmeregulierung und die elektronische Steuerung,
6. Den Nachweis hierfür hat der Teilnehmer zu erbringen.

f) Elektronische Fahrassistenzsysteme:

Elektronische Fahrassistenzsysteme (z. B. ABS, ESP, Einparkassistent, Abstandwarner) dürfen deaktiviert oder entfernt werden.

#### **Art. 7.1 E**

##### **Abgasvorschriften**

Es gelten vollumfänglich die Bestimmungen der RSC-Gruppe PC.

#### **Art. 7.2 E**

##### **Partikelfilter für Wettbewerbsfahrzeuge mit Dieselmotor**

Es gelten vollumfänglich die Bestimmungen der RSC-Gruppe PC.

#### **Art. 7.3 E**

##### **Weitere Bestimmungen für FIA-homologierte Wettbewerbsfahrzeuge**

Es gelten vollumfänglich die Bestimmungen der RSC-Gruppe PC.

#### **Art. 7.4 E**

##### **Gemischtaufbereitung**

Es gelten vollumfänglich die Bestimmungen der RSC-Gruppe PC.

#### **Art. 7.5 E**

##### **Luftfilter**

Es gelten vollumfänglich die Bestimmungen der RSC-Gruppe PC.

#### **Art. 8 E**

##### **Abgasanlage und Geräuschvorschriften**

Reine Elektrofahrzeuge besitzen i. d. R. keine Abgasanlage.

Die Wettbewerbsfahrzeuge mit einem Elektroantriebssystem müssen einen Mindestlärmpegel von mindestens 90 dB(A) während der Fahrt erreichen, ggf. auch mit Hilfe eines zugelassenen Acoustic Vehicle Alerting Systems (AVAS), um ausreichend akustisch wahrgenommen werden zu können. Es gelten dabei die Vorgaben und Bestimmungen der FIA-Gruppe E-Rally5 gemäß Artikel 260A im Anhang J zum ISC der FIA.

Darüber hinaus gelten die Bestimmungen des Reglements der RSC-Gruppe PC.

#### Art. 9 E

##### **Antriebssysteme, Getriebe und Kraftübertragung**

Soweit folgend nichts anderes bestimmt worden ist, gelten die Bestimmungen des Reglements der RSC-Gruppe PC.

##### a) Schaltsystem:

Das Schaltsystem ist freigestellt.

Somit sind neben einer H-Schaltung, auch eine sequenzielle Schaltung und/oder eine so genannte Wippenschaltung (Paddle Shift) am Lenkrad und/oder ein automatisches und/oder halb-automatisches Getriebe zulässig.

Außerdem sind weitere, zwischengeschaltete mechanische und/oder elektronische Vorrichtungen im Schaltsystem zulässig, wenn diese serienmäßig beim Grundmodell vorhanden waren bzw. sind und/oder für dieses homologierte waren bzw. sind. Für mechanisch-bediente Zündunterbrecher gelten die Bestimmungen der RSC-Gruppe PC vollumfänglich.

Darüber hinaus ist auch die Anzahl der vorhandenen Vorwärtsgänge unabhängig vom Serienmodell freigestellt.

##### b) Umbau des Antriebskonzeptes:

Der Umbau eines Wettbewerbsfahrzeuges von einem reinen Elektroantrieb auf einen Hybridantrieb, der nicht beim Serienmodell vorhanden war, oder umgekehrt, ist nicht erlaubt.

Gleiches gilt für Wettbewerbsfahrzeuge mit reinem Verbrennungsmotor, diese dürfen weder auf reinem Elektroantrieb noch auf einen Hybridantrieb umgebaut werden.

#### Art. 10 E

##### **Bremsanlage**

Soweit folgend nichts anderes bestimmt worden ist, gelten die Bestimmungen des Reglements der RSC-Gruppe PC.

##### a) Bremsenergieerückgewinnungssysteme:

Darüber hinaus ist es erlaubt über ein Bremsenergieerückgewinnungssystem die Bremsenergie in elektrischen Strom umzuwandeln und diesen Strom in das REESS einzuleiten und/oder direkt an den/die Elektromotor(en) weiterzugeben. Serienmäßig vorhandene bzw. für das verwendete Serienmodell homologierte Systeme dürfen genutzt und auch verändert werden. Die Hinzufügung eines solchen Systems, auch wenn es beim Serienmodell nicht vorhanden war, ist zulässig.

Ein serienmäßig vorhandenes Bremsenergieerückgewinnungssystem darf auch ausgebaut oder deaktiviert werden.

##### b) Weitere Bestimmungen für die Bremsanlage:

Darüber hinaus ist dieses System freigestellt, solange die Änderungen nicht durch dieses technische Reglement unzulässig sind. Die Bremsanlage muss ausreichend dimensioniert sein.

#### Art. 11 E

##### **Lenkung**

Es gelten vollumfänglich die Bestimmungen der RSC-Gruppe PC.

#### Art. 12 E

##### **Radaufhängung und Fahrwerk**

Es gelten vollumfänglich die Bestimmungen der RSC-Gruppe PC.

#### Art. 13 E

##### **Räder, Reifen und Felgen**

Es gelten vollumfänglich die Bestimmungen der RSC-Gruppe PC.

#### Art. 13.1 E

##### **Bestimmung der Breite der Reifen samt Felge**

Es gelten vollumfänglich die Bestimmungen der RSC-Gruppe PC.

#### Art. 13.2 E

##### **Ersatzrad**

Es gelten vollumfänglich die Bestimmungen der RSC-Gruppe PC.

#### Art. 14 E

##### **Karosserie und Fahrgestell**

Es gelten die Bestimmungen der RSC-Gruppe PC, darüber hinaus dürfen Teile, die zur Aufnahme und/oder Befestigung des REESS, des HV-Systems oder zum Schutz dieser Teile dienen, nicht erleichtert oder verändert werden. Eine zusätzliche Verstärkung dieser Teile ist jedoch zulässig und wird empfohlen.

#### Art. 15 E

##### **Türen, Motorhaube und Kofferraumhaube**

Das Material der Türen, der Motorhaube und der Kofferraumhaube ist freigestellt.

Die äußere Originalform bzw. die homologierte Form dieser Teile muss jedoch beibehalten werden.

Darüber hinaus gelten die Bestimmungen des Reglements der RSC-Gruppe PC.

#### Art. 16 E

##### **Kotflügel und Radhaus**

a) Material und Form: freigestellt, gleiches gilt auch für aufgesetzte Formteile und andere Kotflügelverbreiterungen

Die Form der Radausschnitte – nicht deren Abmessungen – muss jedoch beibehalten werden.

Die Kotflügel müssen der StVZO bzw. vergleichbaren nationalen Vorschriften entsprechen.

##### b) Abdeckung der Reifenlauffläche:

Oberhalb der Radmitte müssen die Kotflügel, senkrecht von oben gesehen, die gesamte Reifenlauffläche abdecken. Die Kotflügel können mit Kühlöffnungen versehen werden.

##### c) Kühlöffnungen:

Kühlöffnungen, die sich in der Radabdeckung hinter den Hinterrädern befinden, müssen so gestaltet sein, dass die Reifen in horizontaler Ebene nicht sichtbar sind.

##### d) Abmessungen:

Die Abmessungen der Kotflügel sind gemäß Artikel 251.2.5.7 im Anhang J zum ISC der FIA definiert.

##### e) Stoßfänger und Kotflügel als zusammenhängendes Bauteil:

Es ist zulässig, dass die beiden vorderen Kotflügel und der/die Frontstoßfänger/-stoßstange bzw. die Frontschurze ein zusammenhängendes Bauteil sind. Gleiches gilt für die Heckschurze bzw. den/die Heckstoßfänger/-stoßstange und die beiden hinteren Kotflügel des Wettbewerbsfahrzeuges.

##### f) Innere der Kotflügel, nicht das Radhaus: freigestellt

Mechanischer Bauteile dürfen sich dort befinden bzw. angebracht werden.

##### g) Änderungen und Nachbearbeitung des Radhauses:

Es sind für das betroffene Fahrzeug homologierte Änderungen des Radhauses erlaubt.

Weitergehende Änderungen des Radhauses sind nicht zulässig.

#### Art. 17 E

##### **Aerodynamische Hilfsmittel**

Es gelten vollumfänglich die Bestimmungen der RSC-Gruppe PC.

#### **Art. 18 E**

##### **Scheiben und Fenster**

Die Verwendung von Sicherheitsfolien an den vorderen Seitenscheiben (Fahrer- und Beifahrerseite) innen ist auch bei der Verwendung der serienmäßigen Scheiben für alle Fahrzeuge vorgeschrieben.

Darüber hinaus gelten die Bestimmungen des Reglements der RSC-Gruppe PC.

#### **Art. 18.1 E**

##### **Windschutzscheibe**

Es gelten vollumfänglich die Bestimmungen der RSC-Gruppe PC.

#### **Art. 19 E**

##### **Belüftung des Fahrgastraumes**

Es gelten vollumfänglich die Bestimmungen der RSC-Gruppe PC.

#### **Art. 20 E**

##### **Fahrgastraum und Innenraum**

Soweit folgend nichts anderes bestimmt worden ist, gelten die Bestimmungen des Reglements der RSC-Gruppe PC.

##### a) Einhausung des REES und der Akkus:

Die Einhausung des gesamten REESS und der Akkus des Elektroantriebes muss der Serien bzw. der Homologation des Wettbewerbsfahrzeuges ansprechen und dabei außerdem flüssigkeitsdicht und flammenhemmend sein.

##### b) Bordwerkzeug:

Das Bordwerkzeug muss während der Veranstaltung nicht mitgeführt werden, solange dabei die Vorgaben und Bestimmungen des Artikels 5 E dieser technischen Bestimmungen eingehalten werden.

#### **Art. 21 E**

##### **Leitungen**

Soweit folgend nichts anderes bestimmt worden ist, gelten die Bestimmungen des Reglements der RSC-Gruppe PC.

##### a) Leitungen des Hochvoltsystems:

Alle elektrischen Leitungen des Hochvoltsystems (HV) des Elektroantriebes, welche ausnahmslos in oranger Farbe gekennzeichnet sind, dürfen nicht verändert, verlegt oder gegen – auch zugelassene – Leitungen mit anderen, vom Serienmodell abweichenden elektrischen Kennwerten und Kenngrößen ausgetauscht werden und müssen dem Serienmodell entsprechen.

##### b) Arbeiten am Hochvoltssystem:

Alle Arbeiten am Hochvoltssystem (HV) des Fahrzeuges dürfen nur von einer zugelassenen und geschulten Elektrofachkraft vorgenommen werden. Jede Person, die am Hochvoltssystem (HV) des Fahrzeuges arbeitet, benötigt eine Qualifikation z. B. nach DGUV-Information 200-005 (früher: BGI/GUV-I 8686) oder vergleichbar. Reparatur- und Instandsetzungsarbeiten am Hochvoltssystem dürfen nur durchgeführt werden, wenn das Fahrzeug vorher von einem Fachkundigen für Fahrzeug mit HV-Systeme spannungsfrei geschaltet wurde, die Spannungsfreiheit überprüft wurde und gegen Wiedereinschaltung gesichert wurde.

Allerdings sind während einer Veranstaltung – auch in den benannten Servicezonen – keinerlei Arbeiten am Hochvoltssystem des Wettbewerbsfahrzeuges aus Sicherheitsgründen erlaubt und somit strengstens verboten.

##### c) Bestimmungen für die weiteren Leitungen:

Darüber hinaus ist die Verlegung von anderen elektrischen Leitungen und Flüssigkeitsleitungen unter Beachtung der Bestimmungen des Reglements der RSC-Gruppe PC freigestellt.

#### **Art. 22 E**

##### **Beleuchtungseinrichtungen und Batterien**

Soweit folgend nichts anderes bestimmt worden ist, gelten die Bestimmungen des Reglements der RSC-Gruppe PC.

##### a) Batterie des Verbrennungsmotors:

Es gelten vollumfänglich die Bestimmungen der RSC-Gruppe PC.

##### b) Kabelbaum des Hochvoltsystems:

Der Kabelbaum des Hochvoltsystems (HV) muss dem Serienmodell entsprechen, mit Ausnahme des Bremsenergieerückgewinnungssystems, welches aber geprüft und zugelassen sein muss.

Ein solches Bremsenergieerückgewinnungssystem ist von einer zugelassenen, geschulten und geprüften Fachkraft zu installieren und im Sicherheitsdatenblatt bzw. der Rettungskarte des Wettbewerbsfahrzeuges vollumfänglich zu ergänzen.

Den Nachweis hierfür hat der Teilnehmer jeweils zu erbringen.

#### **Art. 23 E**

##### **Kraftstoffanlage und Kraftstoffbehälter**

Für Hybridfahrzeuge gelten vollumfänglich die Bestimmungen des Reglements der RSC-Gruppe PC, darüber hinaus ist allerdings auch Wasserstoff (H<sub>2</sub>) als Kraftstoff vollständig zugelassen.

Wasserstoff (H<sub>2</sub>) darf jedoch nicht in FIA-homologierten Sicherheitstanks untergebracht werden.

Wasserstofftankanlagen müssen immer ihrer jeweiligen Prüfungszulassung vollumfänglich entsprechen und gemäß Druckbehälterverordnung (DruckbehVO) bzw. gemäß den gültigen, gesetzlichen Vorgaben hin regelmäßig geprüft werden. Den Nachweis der Prüfung wie auch der verkehrstechnischen Zulassung für den öffentlichen Straßenverkehr seiner gesamten Wasserstofftankanlage hat der Teilnehmer zu erbringen.

Für Wettbewerbsfahrzeuge mit Elektroantrieb findet dieser Artikel keine Anwendung, außer sie besitzen eine Wasserstofftankanlage und/oder einen Notstrom- bzw. Hilfsgenerator.

#### **Art. 23.1 E**

##### **Kraftstoffbehälter innerhalb des Fahrgastraums**

Es gelten vollumfänglich die Bestimmungen der RSC-Gruppe PC.

#### **Art. 23.2 E**

##### **Fassungsvermögen der Kraftstoffbehälter**

Es gelten für Hybridfahrzeuge, außer bei Wasserstoff, die Bestimmungen der RSC-Gruppe PC, wobei sich der Einstufungshubraum gemäß Artikel 6 dieser technischen Bestimmungen berechnet.

Wettbewerbsfahrzeuge mit Wasserstofftank dürfen maximal 10,0 kg Wasserstoff (H<sub>2</sub>) gleichzeitig mit sich führen können.

Bei Elektrofahrzeugen darf der serienmäßige bzw. homologierte Tank des Notstrom- bzw. Hilfsgenerators beibehalten werden, aber nur am ursprünglichen bzw. homologierten Einbauort und mit dem serienmäßigen bzw. homologierten Fassungsvermögen.

#### **Art. 24 E**

##### **Ölkühler**

Es gelten vollumfänglich die Bestimmungen der RSC-Gruppe PC.

#### **Art. 25 E**

##### **Balance of Performance (BoP)**

Findet keine Anwendung für der RSC-Gruppe E-PC.

## SICHERHEITSBESTIMMUNGEN DER RSC-GRUPPE E-PC:

### **Art. 26 E**

#### **Allgemeine Hinweise**

Für die Wettbewerbsfahrzeuge der RSC-Gruppe E-PC gelten die nachfolgenden besonderen Sicherheitsvorschriften sowie die Bestimmungen und Sicherheitsvorschriften der FIA, soweit hier nichts anderes ausdrücklich bestimmt worden ist, und außerdem die Vorschriften und Vorgaben des aktuellen RSC-Rallye-Reglement des RSC e. V. samt aller dazu veröffentlichter Ergänzungen und Änderungen.

### **Art. 27 E**

#### **Überrollkäfig**

Es gelten vollumgänglich die Bestimmungen der RSC-Gruppe PC.

### **Art. 28 E**

#### **Sicherheitsgurte**

Es gelten vollumgänglich die Bestimmungen der RSC-Gruppe PC.

### **Art. 29 E**

#### **Feuerlöscher und Feuerlöschanlage**

Es gelten vollumgänglich die Bestimmungen der RSC-Gruppe PC.

Außerdem ist eine geeignete, geprüfte und zugelassene Löschanlage vorgeschrieben zur Löschung der REESS und der Akkus im Brandfall. Diese ist gemäß der Herstellervorgaben einzubauen, zu warten und zu prüfen.

Serienmäßig vorhandene Löschanlagen zur Löschung der REESS und der Akkus müssen einwandfrei funktionstüchtig erhalten bleiben und von einer Fachkraft gemäß der Herstellervorgaben gewartet und geprüft werden.

Das verwendete Löschmittel darf nicht elektrisch leitend sein.

### **Art. 30 E**

#### **Feuerschutzwand**

Die Feuerschutzwand zwischen Motor- und Fahrgastraum sowie zwischen Fahrgastraum und Kraftstoffbehälter (inkl. Einfüllrohr und Einfüllöffnung) muss der Serie, d. h. dem Serienmodell entsprechen.

Die Feuerschutzwand darf nicht verändert werden.

### **Art. 31 E**

#### **Stromkreisunterbrecher**

Ein Hauptstromkreisunterbrecher gemäß Artikel 253.13 im Anhang J zum ISC der FIA ist für alle Fahrzeuge vorgeschrieben.

Mit diesem Hauptstromkreisunterbrecher muss von innen und von außen außerdem auch das Hochvoltsystem (HV) eines Wettbewerbsfahrzeuges mit Elektromotor komplett abschaltbar sein, z. B. durch einen High Voltage Disconnect (HVD), Überlastschalter/Relais, Stromkreisunterbrecher, eine Schmelzsicherung, usw., um einer Schädigung von Personen oder Zerstörung des Wettbewerbsfahrzeugs durch Überspannung weitestgehend auszuschließen.

Die dazu nötigen Änderungen im Hochvoltsystem (HV) sind zulässig. Diese Änderungen dürfen nur von einer Elektrofachkraft fachmännisch ausgeführt werden und müssen im Sicherheitsdatenblatt bzw. der Rettungskarte des Wettbewerbsfahrzeuges vollumfänglich ergänzt bzw. nachgetragen sein.

Der serienmäßige bzw. homologierte Überlastschutz des Wettbewerbsfahrzeuges muss darüber hinaus beibehalten werden.

### **Art. 32 E**

#### **Ölsammelbehälter**

Findet keine Anwendung für die RSC-Elektroproduktionswagen-Gruppe E-PC.

### **Art. 33 E**

#### **Abschleppvorrichtungen**

Es gelten vollumgänglich die Bestimmungen der RSC-Gruppe PC.

### **Art. 34 E**

#### **Rückspiegel**

Es gelten vollumgänglich die Bestimmungen der RSC-Gruppe PC.

### **Art. 35 E**

#### **Haubenhalter**

Es gelten vollumgänglich die Bestimmungen der RSC-Gruppe PC.

### **Art. 36 E**

#### **Kfz-Sonderzulassungen für den Motorsport**

Es gelten vollumgänglich die Bestimmungen der RSC-Gruppe PC.

### **Art. 37 E**

#### **Fahrer- und Beifahrerausrüstung**

Es gelten vollumgänglich die Bestimmungen der RSC-Gruppe PC.

### **Art. 38 E**

#### **Signal- und Warnsysteme bei Elektroantrieben**

Alle Signal- und Warnsysteme des Hochvoltsystem (HV) des gesamten Elektroantriebs müssen der Homologation des jeweiligen Wettbewerbsfahrzeuges bzw. dem Anhang J zum ISC der FIA in vollem Umfang entsprechen. Dies betrifft sowohl alle optischen als auch akustischen Signal- und Warneinrichtungen.

Nur für Wettbewerbsfahrzeuge mit Elektroantrieb, ohne entsprechender Homologation, können alternativ dazu die folgend beschriebenen Signal- und Warnsysteme verwendet werden:

- Das System muss mit je einer (1) in grün, gelb und rot leuchtenden Signalleuchte jeweils an jeder Fahrzeugseite (d. h.: vorne, links, rechts und hinten) ausgestattet sein, die von außen deutlich und leicht sichtbar bzw. erkennbar sind.
- Die beiden seitlichen Signalleuchten sind jeweils von vorne gesehen direkt hinter den vorderen Seitenscheiben auf der Fahrer- und Beifahrerseite von innen an den Fahrzeugscheiben anzubringen. Die Signalleuchte vorn und hinten sind von innen an der Windschutzscheibe und der Heckscheibe jeweils oben oder unten mittig anzubringen.
- Grünes Licht signalisiert: „Das Fahrzeug ist sicher!“
- Gelbes Licht signalisiert: „Vorsicht! Fahrzeug ist fahrbereit!“
- Rotes Licht signalisiert: „Achtung Gefahr! Systemfehler!“, zusätzlich muss ein deutlich hörbares Warnsignal erklingen.

Die entsprechenden Signal- und Warneinrichtungen aller Fahrzeuge mit Elektroantrieb müssen vor allem auch dann stets zuverlässig weiter funktionieren, wenn das Wettbewerbsfahrzeug in Bewegung ist sowie bei Störungen, Defekten und/oder Beschädigungen des HV-Systems durch Unfall, Feuer, o. ä.

Die gesamten Signal- und Warnsysteme dienen vor allem auch zur Warnung der Ersthelfer bzw. Sportwarte vor Stromschlägen.

#### **Hinweis zu allen hier verwendeten Grafiken und Zeichnungen:**

Es sind im Zweifelsfall ausnahmslos nur die jeweiligen Zeichnungen bzw. Grafiken bzw. Skizzen aus dem Anhang J zum ISC der FIA gültig.



# RSC-Rallye-Reglement 2025 des RSC e. V.

Stand: 16.10.2023

## ANHANG VII – STRAFENKATALOG ZUM RSC-RALLYE-REGLEMENT DES RSC E. V.

### 1. STRAFEN DES RALLYELEITERS BZW. AUSGESPROCHEN DURCH DEN RALLYELEITER

Folgende Strafen bzw. Wertungsstrafen darf die Rallyeleiter gegen die Teilnehmer aussprechen:

- a) Ermahnung – mündlich wie schriftlich,
- b) Geldstrafe – bis maximal 500,- € pro Veranstaltung und Teilnehmer,
- c) Zeitstrafe – bis maximal 15:00,0 Minuten pro Veranstaltung und Teilnehmer,
- d) Wertungsausschluss bzw. Wertungsverlust – gegen den/die betroffenen Teilnehmer,
- e) Nichtzulassung der/des Teilnehmer(s) zum Start der jeweils betroffenen Veranstaltung.

Die folgenden Strafen sind alphabetisch nach der Art der Bestrafung samt des jeweils dazugehörigen Artikels aus dem RSC-Rallye-Reglement des RSC e. V. sortiert:

GRUND DER BESTRAFUNG	ART DER BESTRAFUNG	GRUNDLAGE AUS DEM RSC-RR
<b>Ausrüstung der Teilnehmer</b> – Verstoß gegen die Bekleidungsbestimmungen des RSC e. V. gemäß RSC-Rallye-Reglement	1. Verstoß: Ermahnung, <u>weitere Verstöße</u> : von Geldstrafe bis maximal 250,- € bis hin zum Wertungsausschluss	Artikel 29.1
<b>Balance of Performance (BoP)</b> – Nichtübereinstimmung des Wettbewerbsfahrzeuges mit den RSC-Bestimmungen	Nichtzulassung zum Start	Artikel 4.6
<b>Besichtigung der Wertungsprüfungen</b> – Verstoß gegen das Besichtigungsverbot vor der Veranstaltung	Zeitstrafe, bis hin zur Nichtzulassung zum Start	Artikel 23.3
<b>Bremsschikane</b> – Schikanenfehler, d. h. Verschieben eines (1) oder mehrerer Hindernisse einer (1) Schikane	Zeitstrafe, 10,0 Sekunden	Artikel 28.5.4
<b>Bremsschikane</b> – mutwilliges Auslassen	Wertungsausschluss und Meldung an die Sportkommissare	Artikel 28.5.5
<b>Bordkarte / Kontrollkarte</b> – Zeiteintragung fehlt bzw. nicht an jeder Kontrollstelle den Sportwarten vorgelegt	Wertungsausschluss, jedoch keine Bestrafung bei Restart	Artikel 11.3.3
<b>Disqualifikation eines (1) Teilnehmers einer Mannschaft</b> – Auswirkungen rein auf die Mannschaftswertung	Ausschluss der gesamten Mannschaft von der Mannschaftswertung bei der Veranstaltung	Artikel 14.8.5
<b>Erste Hilfe</b> – nicht geleistet, obwohl sie erforderlich war sowie „SOS-Schild“ oder sonstige Hinweise vorhanden waren	Wertungsausschluss und Meldung an die Sportkommissare	Artikel 29.2.5, i. V. m. Artikel 29.6.2
<b>Fahren entgegen der Fahrtrichtung</b> – einer (1) Wertungsprüfung	Wertungsausschluss	Artikel 28.1.4
<b>Fahrersicherheitsunterweisung</b> – nichtvorschriftsmäßige Teilnahme	Geldstrafe, 100,- € pro Teilnehmer	Artikel 29.9

<b>freiwillige Veranstalterwerbung</b> – Ablehnung durch den Teilnehmer	Nenngeldaufschlag, maximal doppeltes Nenngeld, jedoch maximal bis zu 1.000,- €	Artikel 10.8.1
<b>Frühstart / Fehlstart</b> – am Start einer (1) Wertungsprüfung	<u>bis 5,0 Sekunden:</u> 1. Verstoß: Zeitstrafe von 10,0 Sekunden, 2. Verstoß: Zeitstrafe von 30,0 Sekunden 3. Verstoß: Zeitstrafe von 1:00,0 Minuten 4. Verstoß: Wertungsausschluss  <u>bei mehr als 5,0 Sekunden:</u> Wertungsausschluss und Meldung an die Sportkommissare	Artikel 25.10
<b>Gelbe Flagge</b> – missachtet	Zeitstrafe, mindestens 1:00,0 Minuten, <u>bei mehrfachem Missachten:</u> Wertungsausschluss	Artikel 29.6.2
<b>Geschwindigkeitsüberschreitung</b> – festgestellt während der Besichtigung der Wertungsprüfungen	Geldstrafe, 10,- € pro km/h	Artikel 28.2.2
<b>Geschwindigkeitsüberschreitung</b> – festgestellt auf den Verbindungsetappen während der laufenden Rallye	1. Verstoß: Geldstrafe, 10,- € pro km/h <u>weiterer Verstoß:</u> Wertungsausschluss	Artikel 28.3.1, i. V. m. Artikel 28.3.2
<b>Homologationspapiere</b> – können bzw. werden nicht oder nicht vollständig vorgelegt, trotz Aufforderung	Wertungsausschluss und Meldung an die Sportkommissare	Artikel 19.3
<b>Karenzzeit</b> – von 15 Minuten an einer Zeitkontrolle überschritten	Wertungsausschluss, ggf. Restart möglich	Artikel 33
<b>Kontrollstellen</b> – nicht korrekt durchfahren und/oder innerhalb einer Wertungsprüfung nicht in korrekter Reihenfolge	Wertungsausschluss, <u>alternativ:</u> Disqualifikation durch die Sportkommissare	Artikel 30.5.1
<b>Kontrollstelleneintragung</b> – fehlen von Stempel oder Unterschrift in Bordkarte	Wertungsausschluss, jedoch keine Bestrafung bei Restart	Artikel 11.3.3
<b>Kraftstoff</b> – Restkraftstoffmenge von mindestens 3,0 Litern nicht vorhanden	Zeitstrafe, mindestens 2:00,0 Minuten	Artikel 36.6
<b>Leistungsgewicht</b> – des Wettbewerbsfahrzeuges unterschritten	Nichtzulassung zum Start bzw. Wertungsausschluss, zzgl. Geldstrafe gemäß Beitrags- und Gebührenordnung	Artikel 4.1
<b>Mindestgewicht</b> – des Wettbewerbsfahrzeuges unterschritten	Nichtzulassung zum Start bzw. Wertungsausschluss, zzgl. Geldstrafe gemäß Beitrags- und Gebührenordnung	Artikel 4.1
<b>Motorleistung</b> – Überschreitung der zulässigen Leistungsbegrenzung	Wertungsausschluss und Meldung an die Sportkommissare, zzgl. Geldstrafe gemäß Beitrags- und Gebührenordnung	Artikel 4.1

<b>Parc Ferme</b> – jeder Verstoß gegen die Parc Ferme-Bestimmungen	Wertungsausschluss und Meldung an die Sportkommissare	Artikel 20.1.3
<b>Parc Ferme</b> – Überschreitung der Restartzeit durch Reparaturen im Parc Ferme am Wettbewerbsfahrzeug	Zeitstrafe, 10,0 Sekunden pro Minute bzw. Bruchteil einer Minute nach Überschreitung der Karenzzeit	Artikel 20.6.3
<b>Räder bzw. Ersatzräder</b> – fehlen im Ziel bzw. am Eingang Reifenwechselzone bzw. am Eingang einer Servicezone	Wertungsausschluss – jedoch nur, wenn Verbleib der Räder nicht prüfbar belegt werden kann	Artikel 5.9
<b>Rallyeschild</b> – auf der Fronhaube, Verlust	Wertungsausschluss	Artikel 10.3
<b>Reifenkontrollkarte</b> – fehlt oder wird nicht vorgelegt, falls vorhanden	Wertungsausschluss	Artikel 19.2
<b>Rote Flagge</b> – missachtet	Wertungsausschluss und Meldung an die Sportkommissare	Artikel 29.6.2
<b>Rotes Warndreieck</b> – unzulässige Verwendung auf der Wertungsprüfung	Geldstrafe, mindestens: 100,- €	Artikel 29.5.4
<b>Schlussabnahme</b> – Verweigerung des Teilnehmers zur technischen Nachuntersuchung seines Wettbewerbsfahrzeuges	Wertungsausschluss und Meldung an die Sportkommissare	Artikel 19.2
<b>Shakedown</b> – Nichteinhaltung der Sicherheitsbestimmungen der Insassen	bis hin zum Wertungsausschluss bzw. zur Nichtzulassung zum Start	Artikel 21.6
<b>Seitenschreiben geöffnet</b> – über 10,0 cm breiten Spalt hinaus und kein Fensternetz bzw. Türfang- bzw. Rennnetz vorhanden	1. Vergehen: Ermahnung, ab 2. Vergehen: Zeitstrafe von 1:00,0 Minuten	Artikel 7.8
<b>Servicezone</b> – Geschwindigkeitsbegrenzung von 20 km/h nicht beachtet	von Zeitstrafe von mindestens 30,0 Sekunden, bis hin zum Wertungsausschluss	Artikel 35.5
<b>„SOS-Schild“ und „OK-Schild“</b> – Verstoß gegen die RSC-Vorschriften	Wertungsausschluss und Meldung an die Sportkommissare	Artikel 29.2.5
<b>Sportwarte</b> – Gefährdung von Sportwarten, die Flaggensignale zeigen und/oder auf sonstige Art und Weise vor Gefahren warnen durch einen Teilnehmer	bis hin zum Wertungsausschluss	Artikel 29.6.1
<b>Sportwarte</b> – Missachtung einer ausdrücklichen Anweisung eines Sportwartes und/oder des Personals von Interventions-, Rettungs- und Bergungsfahrzeugen durch den Teilnehmer	<u>im minderschweren Fall:</u> Ermahnung, <u>im mittelschweren Fall:</u> Zeitstrafe, mindestens 1:00,0 Minuten, <u>im besonders schweren Fall:</u> Wertungsausschluss	Artikel 29.1
<b>Start einer Sektion</b> – Verspätung des Teilnehmers um mehr als 15 Minuten	Nichtzulassung zum Start, ausgenommen Teilnehmer unter Restart	Artikel 24.3
<b>Start einer (1) Wertungsprüfung</b> – Verspätung des Starts eines Teilnehmers durch Verschulden dieses Teilnehmers	Zeitstrafe, 1:00,0 Minuten pro Minute bzw. Bruchteil einer Minute	Artikel 25.8.1
<b>Startnummern</b> – nicht ordnungsgemäß am Wettbewerbsfahrzeug angebracht	Nichtzulassung zum Start	Artikel 17.4.8
<b>Startnummer</b> – Verlust einer (1) oder mehrerer Startnummern	Wertungsausschluss	Artikel 10.2.3

<b>Startpark</b> – verspätetes Einbringen	Geldstrafe, bis maximal 50,- € pro Teilnehmer	Artikel 24.2
<b>Startzone</b> – Anweisungen der Wertungsprüfungsleitung missachtet	Zeitstrafe, mindestens 1:00,0 Minuten, <u>im Wiederholungsfall:</u> bis hin zum Wertungsausschluss	Artikel 32.3.3
<b>Straßenverkehrsbestimmungen</b> – Verstoß gegen die Straßenverkehrsbestimmungen des entsprechenden Landes	1. Verstoß: Zeitstrafe, maximal 2:00,0 Minuten, 2. Verstoß: Zeitstrafe, mindestens 5:00,0 Minuten	Artikel 28.4.4
<b>Streckenführung</b> – Abweichen von oder Nichteinhalten der vorgegebenen Strecke	Zeitstrafe, bis zu 30,0 Sekunden	Artikel 11.2, i. V. m. Artikel 28.5.1
<b>Technische Abnahme</b> – Nichtübereinstimmung mit dem jeweiligen technischen Reglement	Nichtzulassung zum Start	Artikel 17.4.8
<b>technische Untersuchung / technische Nachuntersuchung</b> – Verweigerung	Wertungsausschluss und Meldung an die Sportkommissare	Artikel 20.5
<b>Teilnahme ohne erfolgreiche Dokumentenabnahme und erfolgreiche technische Abnahme</b> – an der Veranstaltung	Meldung an Rallyeleiter, Sportkommissare und OK des RSC	Artikel 17.1
<b>Tracking-System</b> – unerlaubter Eingriff oder Versuch der Manipulation	Wertungsausschluss und Meldung an die Sportkommissare	Artikel 7.2
<b>Überholen</b> – blockieren bzw. aufhalten eines schnelleren Teilnehmers auf einer (1) Wertungsprüfung	Zeitstrafe, mindestens 30,0 Sekunden, maximal 15:00,0 Minuten	Artikel 28.1.6
<b>Unterlagen und Dokumente</b> – Verweigerung der Aushändigung trotz Aufforderung durch den Teilnehmer	bis hin zum Wertungsausschluss	Artikel 17.7.4
<b>Veranstalterwerbung</b> – nicht ordnungsgemäß am Fahrzeug angebracht	Nichtzulassung zum Start	Artikel 17.4.8
<b>Verplombung oder Markierung</b> – fehlt während der Rallye	bis hin zum Wertungsausschluss	Artikel 17.7.2
<b>Verplombung oder Markierung</b> – ist gefälscht bzw. manipuliert worden	bis hin zum Wertungsausschluss	Artikel 17.7.4
<b>Wettbewerbsfahrzeug</b> – entspricht nicht dem jeweiligen technischen Reglement, seine Konstruktion stellt eine ernste Gefahr dar oder schadet dem Motorsport	Wertungsausschluss, bzw. Ausschluss des Teilnehmers durch die Sportkommissare nach Zustimmung des Rallyeleiters	Artikel 17.6 bzw. Artikel 17.4.10
<b>Wettbewerbsfahrzeug</b> – fährt nicht auf 4, frei abrollenden Rändern bzw. Reifen	bis hin zum Wertungsausschluss	Artikel 28.1.5
<b>Wettbewerbsfahrzeug</b> – ist nicht in technisch einwandfreiem Zustand	muss umgehend behoben werden, sonst: Wertungsausschluss	Artikel 17.6
<b>WP-Start</b> – kein Verlassen des Startbereiches innerhalb von 20,0 Sekunden nach Erteilen des Startsignales	Wertungsverlust, späterer Restart jedoch bleibt möglich	Artikel 25.8.3

<b>WP-Ziel</b> – Anhalten zwischen gelben Zielkontrollzonenanfangsschild und dem roten „STOP-Schild“ (WP-STOP)	bis hin zum Wertungsausschluss	Artikel 25.11.1
<b>Zeitkontrolle</b> – zu frühe Ankunft	Zeitstrafe, je nach Typ der Rallye zwischen 10 und 60 Sekunden pro Minute bzw. Bruchteil einer Minute	Artikel 32.2.10
<b>Zeitkontrolle</b> – zu späte Ankunft	Zeitstrafe, je nach Veranstaltungsausschreibung der Rallye zwischen 0 und 10 Sekunden pro Minute bzw. Bruchteil einer Minute	Artikel 32.2.10
<b>Zertifikate des Wettbewerbsfahrzeuges</b> – können bzw. werden nicht oder nicht vollständig vorgelegt, trotz Aufforderung	Wertungsausschluss und Meldung an die Sportkommissare	Artikel 19.3
<b>Ziel-Parc Ferme</b> – Verlassen mit dem Fahrzeug vor der offiziellen Öffnung	Wertungsausschluss und Meldung an die Sportkommissare	Artikel 20.7

## 2. STRAFEN DER SPORTKOMMISSARE BZW. AUSGESPROCHEN DURCH DIE SPORTKOMMISSARE

Die Sportkommissare dürfen sämtliche Strafen und Sanktionen gegen die Teilnehmer gemäß **Artikel 38.3** des RSC-Rallye-Reglements des RSC e. V. aussprechen bzw. verhängen.

Die folgenden Strafen sind alphabetisch nach der Art der Bestrafung samt des jeweils dazugehörigen Artikels aus dem RSC-Rallye-Reglement des RSC e. V. sortiert:

GRUND DER BESTRAFUNG	ART DER BESTRAFUNG	GRUNDLAGE AUS DEM RSC-RR
<b>Ausfall</b> – nicht vom betroffenen Teilnehmer an den Veranstalter gemeldet	Geldstrafe, bis maximal 100,- €	Artikel 29.4
<b>Straßenverkehrsbestimmungen</b> – Verstoß gegen die Straßenverkehrsbestimmungen des entsprechenden Landes	<u>3. Verstoß</u> : Disqualifikation und schriftliche Meldung an den RSC e. V.	Artikel 28.4.4
<b>Wett- und Manipulationsverbot</b> – Verstoß gegen das strikte Wett- und/oder Manipulationsverbot des Wettbewerbs	Disqualifikation und Einleitung eines Sportgerichtsverfahrens	Artikel 38.6.3

## 3. STRAFEN DER SPORTGERICHTSBARKEIT BZW. AUSGESPROCHEN DURCH DAS SPORTGERICHT

Das Schieds-, Sport- wie auch Berufungsgericht des RSC e. V. darf sämtliche Strafen gegen die Teilnehmer gemäß **Artikel 38** des RSC-Rallye-Reglements des RSC e. V. aussprechen bzw. verhängen.

## 4. WICHTIGE HINWEISE ZU DIESEM STRAFENKATALOG

Weitere Strafen liegen im Ermessen des jeweiligen Rallyeleiters und/oder der Sportkommissare.

Weitere Strafen können vom betroffenen Veranstalter außerdem in seiner jeweiligen Veranstaltungsausschreibung verbindlich für alle Teilnehmer geregelt und definiert werden.

Darüber hinaus können weitere bzw. zusätzliche Strafen und Bestrafungen durch die Sportgerichtsbarkeit des RSC e. V. gemäß Schieds- und Berufungsgerichtsordnung (SBGO) ausgesprochen werden.

Dieser Strafenkatalog bietet keine Gewähr auf Vollständigkeit. Geldstrafen werden teilweise in der jeweils gültigen Beitrags- und Gebührenordnung des RSC e. V. festgesetzt und verbindlich geregelt.

# RSC-Rallye-Reglement 2025 des RSC e. V.

Stand: 06.01.2025

## ANHANG VIII – PRÜFSTANDARDS, NORMEN UND TECHNISCHE LISTEN

### 1. FIA-PRÜFNORMEN UND DEREN TECHNISCHE LISTEN

FIA-Prüfnorm	Prüfgegenstand dieser FIA-Norm	dazugehörige technische Liste der FIA
8853/98	FIA-homologierte Sicherheitsgurte	Nummer n° 24
8853-2016	FIA-homologierte Sicherheitsgurte	Nummer n° 57
8854/98	FIA-homologierte Sicherheitsgurte	Nummer n° 24
8855-1999	FIA-homologierte Fahrersitze	Nummer n° 12
8855-2021	FIA-homologierte Fahrersitze	Nummer n° 91
8856-2000	FIA-homologierte Fahrerbekleidung	Nummer n° 27
8856-2018	FIA-homologierte Fahrerbekleidung	Nummer n° 74
8857-2001	FIA-homologierte Schutzpolsterungen am Überrollkäfig vom Typ A	Nummer n° 23
8858-2002	FIA-homologierte Kopfrückhalte-systeme	Nummer n° 29
8858-2010	FIA-homologierte Kopfrückhalte-systeme	Nummer n° 29
8859-2015	FIA-homologierte Fahrerhelme	Nummer n° 49
8859-2024 <sup>1)</sup>	FIA-homologierte Fahrerhelme	Nummer n° 107
8860-2004	FIA-homologierte Fahrerhelme	Nummer n° 33, Part/Teil 2
8860-2010	FIA-homologierte Fahrerhelme	Nummer n° 33, Part/Teil 1
8860-2018 <sup>2)</sup>	FIA-homologierte Fahrerhelme	Nummer n° 69
8862-2009	FIA-homologierte Fahrersitze	Nummer n° 40
8863-2013	FIA-homologierte Renn-, Sicherheits- und Türfangnetze	Nummer n° 48
8865-2015	FIA-homologierte Feuerlöschanlagen und Handfeuerlöcher	Nummer n° 52
8866-2016	FIA-homologierte Schaumstoffe für die Türen von Rallyefahrzeugen	Nummer n° 58
8867-2016	FIA-homologierte Schutzkleidung für Mechaniker	Nummer n° 59
FT3-1999 <sup>3)</sup>	FIA-homologierte Sicherheitstanks	Nummer n° 01
Standard 1998	FIA-homologierte Feuerlöschanlagen	Nummer n° 16

Anmerkungen: <sup>1)</sup> Fahrerhelme der FIA-Prüfnorm 8859-2024-ABP sind ebenfalls zugelassen,

<sup>2)</sup> Fahrerhelme der FIA-Prüfnorm 8860-2018-ABP sind ebenfalls zugelassen,

<sup>3)</sup> technische Liste auch für die FIA-Prüfnormen FT3.5-1999 und FT5-1999 gültig.

Die o. g. Prüfnormen der FIA besitzen sogenannte technische Listen, die von der FIA herausgegeben und veröffentlicht werden. Solange nichts anderes durch die FIA und/oder den RSC e. V. bestimmt worden ist, sind nur in diesen o. g. Listen aufgeführte Ausrüstungen bzw. Ausstattungen im Bereich des durch den RSC e. V. organisierten und überwachten Motorsports gültig und erlaubt.

Es ist dabei jeweils die aktuelle technische Liste der FIA, die zum Tag der Veranstaltung auf der Homepage der FIA unter [www.fia.com](http://www.fia.com) veröffentlicht ist, gültig und einzuhalten. Es wird jedoch diesbezüglich darauf hingewiesen, dass i. d. R. für alle geprüften Gegenstände bzw. Bauteile bzw. Materialien in Deutschland eine verlängerte ASN-Zulassung gemäß den Veröffentlichungen des ASN der FIA für die Bundesrepublik Deutschland gilt bzw. gelten kann, sowie darauf, dass der RSC e. V. für den durch ihn geregelten und organisierten Sport zum Teil eigene Definitionen in Abhängigkeit der technischen Gruppe bzw. technischen Klasse bzw. Motorleistung des betroffenen Wettbewerbsfahrzeuges verbindlich getroffen und somit für alle Teilnehmer der RSC-Rallyes verpflichtend festgelegt hat.

Alle von den Vorgaben der FIA abweichende Regelungen des RSC e. V. sind verbindlich einzuhalten.

Alle o. g. FIA-Prüfnormen müssen wie in den jeweiligen FIA-Normen beschrieben auf den geprüften Gegenstände bzw. Bauteile bzw. Materialien angebracht sein. Dies erfolgt meist in Labels mit FIA-Hologramm. Diese Labels müssen an den jeweiligen Gegenständen bzw. Bauteilen bzw. Materialien gut lesbar und ohne nachträgliche Ausbesserungen und/oder Veränderungen vorhanden sein.

Die FIA-Prüfnormen wie die dazugehörigen technischen Listen werden meist nur auf französischer und/oder englischer Sprache veröffentlicht. Nur der von der FIA veröffentlichte Originaltext ist gültig.

Es gelten zudem die RSC-Helmbestimmungen gemäß **Artikel 7.9** des RSC-Rallye-Reglements sowie die jeweiligen technischen Bestimmungen und Sicherheitsbestimmungen jedes Wettbewerbsfahrzeuges.

Darüber hinaus sind die Sonderregelungen des **Anhangs IX** für RSC-Clubrallyes, des **Anhangs X** für den Gleichmäßigkeitsrallyesport sowie für Fahrten im Rahmenprogramm außerhalb des sportlichen Wettbewerbs gemäß **Anhang XI** zum RSC-Rallye-Reglement zu beachten.

Die Nachweispflicht über die vorhandene Zulassung und die Gültigkeit der FIA-Prüfnorm aller verwendeten Gegenstände bzw. Bauteile bzw. Materialien liegt alleine beim jeweiligen Teilnehmer.

## 2. ANDERE PRÜFSTANDARDS UND NORMEN

Weitere in der Bundesrepublik Deutschland bzw. der Europäischen Union gültige Prüfstandards und Nomen (z. B. DIN, ISO, EN, ECE-Prüfzeichen, E-Kennzeichnung, CE-Kennzeichen, usw.) sind gültig, wenn dazu eine gesetzliche Verpflichtung besteht und/oder diese explizit in den Reglements wie Bestimmungen und Vorschriften des RSC e. V. erwähnt und verpflichtend vorgeschrieben werden.

Zudem gelten für alle Wettbewerbsfahrzeuge die jeweiligen Normen, Prüfstandards und Richtlinien vollumfänglich, die in dem Land der jeweiligen Zulassung des betroffenen Wettbewerbsfahrzeuges für Fahrzeuge im öffentlichen Straßenverkehr gültig und einzuhalten sind. Für Wettbewerbsfahrzeuge mit deutscher Zulassung sind dies u. a. die StVO und die StVZO sowie vielerlei ECE-Regelungen bzw. ECE-Richtlinien der Wirtschaftskommission für Europa der Vereinten Nationen (kurz: UNECE).

Allen Normen, Prüfkennzeichen und Prüfstandards sind, soweit nichts anderes geregelt worden ist, immer in ihrer jeweils aktuell gültigen Form anzuwenden bzw. auszulegen.

Es gelten zudem die RSC-Helmbestimmungen gemäß **Artikel 7.9** des RSC-Rallye-Reglements sowie die in den jeweiligen technischen Bestimmungen und Sicherheitsbestimmungen jedes Wettbewerbsfahrzeuges getroffenen Vorgaben und Anforderungen an die verwendeten Gegenstände bzw. Bauteile bzw. Materialien, die sich dabei teilweise auch auf FIA-unabhängige Normen und Standards beziehen.

### 3. ÜBERSICHT DER GÜLTIGKEIT UND ZULASSUNG VON NORMEN UND PRÜFSTANDARDS

<b>Tabelle für 2025</b>	<b>Wertungsgruppen, gemäß Artikel 4 des RSC-Rallye-Reglements des RSC e. V.</b>					
<b>Bezeichnung der Prüfnorm:</b>	<b>R-SC <sup>1)</sup></b>	<b>TC &gt; 180 kW</b>	<b>TC <sup>2)</sup> ≤ 180 kW</b>	<b>PC <sup>2)</sup> und EC <sup>2)</sup></b>	<b>S-PC <sup>2)</sup> &gt; 110 kW</b>	<b>S-PC ≤ 110 kW</b>
<b>Fahrerhelme gemäß Artikel 7.9 zum RSC-Rallye-Reglement des RSC e. V. (RSC-Helmbestimmungen)</b>						
<b>FIA 8860-2004</b>	2025 <sup>7)</sup>	2025 <sup>7)</sup>	2030 <sup>7)</sup>	2030 <sup>7)</sup>	2030 <sup>7)</sup>	2033 <sup>7)</sup>
<b>FIA 8860-2010</b>	2033 <sup>7)</sup>	2033 <sup>7)</sup>	2038 <sup>7)</sup>	2038 <sup>7)</sup>	2038 <sup>7)</sup>	2041 <sup>7)</sup>
<b>FIA 8859-2015</b>	unbefristet	unbefristet	unbefristet	unbefristet	unbefristet	unbefristet
<b>FIA 8860-2018 <sup>3)</sup></b>	unbefristet	unbefristet	unbefristet	unbefristet	unbefristet	unbefristet
<b>FIA 8859-2024 <sup>4)</sup></b>	unbefristet	unbefristet	unbefristet	unbefristet	unbefristet	unbefristet
<b>SA 2000 <sup>5)</sup></b>	<b>abgelaufen</b>	<b>abgelaufen</b>	<b>abgelaufen</b>	<b>abgelaufen</b>	<b>abgelaufen</b>	2024 <sup>7)</sup>
<b>SA 2005 <sup>5)</sup></b>	2023 <sup>7)</sup>	2023 <sup>7)</sup>	2028 <sup>7)</sup>	2028 <sup>7)</sup>	2028 <sup>7)</sup>	2031 <sup>7)</sup>
<b>SA/SAH 2010</b>	2028 <sup>7)</sup>	2028 <sup>7)</sup>	2033 <sup>7)</sup>	2033 <sup>7)</sup>	2033 <sup>7)</sup>	2036 <sup>7)</sup>
<b>SA 2015</b>	unbefristet	unbefristet	unbefristet	unbefristet	unbefristet	unbefristet
<b>SA 2020</b>	unbefristet	unbefristet	unbefristet	unbefristet	unbefristet	unbefristet
<b>SA 2025</b>	unbefristet	unbefristet	unbefristet	unbefristet	unbefristet	unbefristet
<b>SFI SPEC 31.1 <sup>5)</sup></b>	<b>abgelaufen</b>	<b>abgelaufen</b>	2023 <sup>7)</sup>	2023 <sup>7)</sup>	2023 <sup>7)</sup>	2026 <sup>7)</sup>
<b>SFI SPEC 31.1A <sup>5)</sup></b>	<b>abgelaufen</b>	<b>abgelaufen</b>	2023 <sup>7)</sup>	2023 <sup>7)</sup>	2023 <sup>7)</sup>	2026 <sup>7)</sup>
<b>SFI SPEC 31.2 <sup>5)</sup></b>	<b>abgelaufen</b>	<b>abgelaufen</b>	<b>abgelaufen</b>	<b>abgelaufen</b>	<b>abgelaufen</b>	2023 <sup>7)</sup>
<b>SFI SPEC 31.2A <sup>5)</sup></b>	<b>abgelaufen</b>	<b>abgelaufen</b>	2023 <sup>7)</sup>	2023 <sup>7)</sup>	2023 <sup>7)</sup>	2026 <sup>7)</sup>
<b>BS6658-85 <sup>5) + 6)</sup></b>	<b>abgelaufen</b>	<b>abgelaufen</b>	<b>abgelaufen</b>	<b>abgelaufen</b>	<b>abgelaufen</b>	2023 <sup>7)</sup>
<b>FIA-homologierte Fahrerausrüstung gemäß Artikel 29.1 zum RSC-Rallye-Reglement des RSC e. V.</b>						
<b>FIA 8856-2000</b>	2029 <sup>7)</sup>	2029 <sup>7)</sup>	2034 <sup>7)</sup>	2034 <sup>7)</sup>	2034 <sup>7)</sup>	2037 <sup>7)</sup>
<b>FIA 8856-2018</b>	10 Jahre <sup>8)</sup>	10 Jahre <sup>8)</sup>	15 Jahre <sup>8)</sup>	15 Jahre <sup>8)</sup>	15 Jahre <sup>8)</sup>	18 Jahre <sup>8)</sup>
<b>FIA-homologierte Fahrersitze gemäß den technischen Bestimmungen von RSC e. V., FIA und SRO</b>						
<b>FIA 8855-1999</b>	10 Jahre <sup>8)</sup>	10 Jahre <sup>8)</sup>	13 Jahre <sup>8)</sup>	13 Jahre <sup>8)</sup>	13 Jahre <sup>8)</sup>	16 Jahre <sup>8)</sup>
<b>FIA 8855-2021</b>	10 Jahre <sup>8)</sup>	10 Jahre <sup>8)</sup>	13 Jahre <sup>8)</sup>	13 Jahre <sup>8)</sup>	13 Jahre <sup>8)</sup>	16 Jahre <sup>8)</sup>
<b>FIA 8862-2009</b>	10 Jahre <sup>8)</sup>	10 Jahre <sup>8)</sup>	13 Jahre <sup>8)</sup>	13 Jahre <sup>8)</sup>	13 Jahre <sup>8)</sup>	16 Jahre <sup>8)</sup>
<b>FIA-homologierte Fahrergurte gemäß den technischen Bestimmungen von RSC e. V., FIA und SRO</b>						
<b>FIA 8853/98</b>	10 Jahre <sup>8)</sup>	10 Jahre <sup>8)</sup>	13 Jahre <sup>8)</sup>	13 Jahre <sup>8)</sup>	13 Jahre <sup>8)</sup>	16 Jahre <sup>8)</sup>
<b>FIA 8853-2016</b>	10 Jahre <sup>8)</sup>	10 Jahre <sup>8)</sup>	13 Jahre <sup>8)</sup>	13 Jahre <sup>8)</sup>	13 Jahre <sup>8)</sup>	16 Jahre <sup>8)</sup>
<b>FIA 8854/98</b>	10 Jahre <sup>8)</sup>	10 Jahre <sup>8)</sup>	13 Jahre <sup>8)</sup>	13 Jahre <sup>8)</sup>	13 Jahre <sup>8)</sup>	16 Jahre <sup>8)</sup>

- Anmerkungen:**
- <sup>1)</sup> für die FIA-Gruppen innerhalb dieser RSC-Wertungsgruppe sind nur die Vorgaben und Bestimmungen der FIA gültig, soweit nichts anderes bestimmt wurde,
  - <sup>2)</sup> unter Beachtung des Leistungsgewichts (Grenzwert: 4,5 kg/PS bzw. 6,1 kg/kW),
  - <sup>3)</sup> auch für FIA-Prüfnorm 8860-2018-ABP vollumfänglich gültig,
  - <sup>4)</sup> auch für FIA-Prüfnorm 8859-2024-ABP vollumfänglich gültig,
  - <sup>5)</sup> nur in Verbindung mit FIA-Prüfnorm 8858-2002 oder 8858-2010 zulässig,
  - <sup>6)</sup> nur für BS6658-85 Type A/FR und BS6658 Type A/FR mit je rotem Label gültig,
  - <sup>7)</sup> Diese Prüfnorm ist noch gültig bis zum Ende des jeweils genannten Sportjahres,
  - <sup>8)</sup> gerechnet ab dem Kalenderjahr der Herstellung bis zum Ende des Sportjahres in dem die genannte Jahresfrist der Zulassung abläuft.

- Hinweise:**
- a) „**Unbefristet**“ bedeutet nur, dass i. M. noch kein Ablaufdatum definiert worden ist.
  - b) „**Abgelaufen**“ bedeutet, dass diese Norm für die genannten Wettbewerbsfahrzeuge nicht mehr zulässig ist.
  - c) Für alle Wettbewerbsfahrzeuge der RSC-Gruppe Super R4 gemäß **Anlage 1 zum Anhang VI** des RSC-RR gelten die Zulassungen der RSC-Wertungsgruppe TC > 180 kW.
  - d) Für alle Wettbewerbsfahrzeuge der RSC-Wertungsgruppen TC, PC, S-PC und E-PC gilt, unterschreitet das vorhandene Leistungsgewicht den Grenzwert von 4,5 kg/PS bzw. 6,1 kg/kW, gelten vollständig die Zulassungen der RSC-Wertungsgruppe TC > 180 kW.



# **RSC-Rallye-Reglement 2025 des RSC e. V.**

---

Stand: 19.09.2024

## **ANHANG IX – BESONDERE BESTIMMUNGEN FÜR RSC-CLUBRALLYES**

Im Folgenden werden die besonderen Bestimmungen für RSC-Clubrallyes im Bereich des durch den Rallye Supercup e. V. (RSC e. V.) organisierten und überwachten Automobilrallyesports in Deutschland für alle Veranstaltungen des durch das RSC-Rallye-Reglement des RSC e. V. erfassten Automobilsport verbindlich definiert. Dieser Anhang zum RSC-Rallye-Reglement des RSC e. V. wurde durch das OK des RSC erarbeitet und beschlossen sowie von der Mitgliederversammlung genehmigt. Er ersetzt dabei alle früheren Fassungen dieses Anhangs IX zum RSC-Rallye-Reglement des RSC e. V. – besondere Bestimmungen für RSC-Clubrallyes.

### **INHALTSÜBERSICHT**

#### **1. ALLGEMEINES**

#### **2. WETTBEWERBSFAHRZEUGE UND DEREN INSASSEN**

##### **2.1 WETTBEWERBSFAHRZEUGE**

##### **2.2 AUSTRÜSTUNG DER INSASSEN**

#### **3. WERTUNG FÜR RSC-CLUBRALLYES**

#### **4. VERSICHERUNG FÜR RSC-CLUBRALLYES**

#### **5. BESONDERE BESTIMMUNGEN VOR UND WÄHREND DER VERANSTALTUNG**

## 1. ALLGEMEINES

Dieser Anhang zum RSC-Rallye-Reglement des RSC e. V. soll den Einstieg in den Rallyesport auf Bestzeit ermöglichen und zudem erleichtern, außerdem soll eine bezahlbare Basis für den Rallyesport geschaffen werden, daher hält die RSC-Clubrallye die Einstiegsschwellen so gering wie möglich.

Soweit hier nichts anderes festgelegt wurde, gilt das RSC-Rallye-Reglement des RSC e. V. samt aller Anhänge und Anlagen in ihrer jeweils gültigen Form vollumfänglich. Zudem gilt auch die jeweilige Veranstaltungsausschreibung vollumfänglich. Alle Ausnahmen und Abweichen in den Bestimmungen und Vorgaben für die RSC-Clubrallye müssen explizit in diesem Anhang zum RSC-Rallye Reglement, im RSC-Rallye Reglement und/oder in der jeweiligen Veranstaltungsausschreibung beschrieben sein.

Der Veranstalter entscheidet unabhängig über die Zulassung aller Teilnehmer einer RSC-Clubrallye auf der Grundlage dieses Anhangs zum RSC-Rallye-Reglement des RSC e. V.

## 2. WETTBEWERBSFAHRZEUGE UND DEREN INSASSEN

### 2.1 WETTBEWERBSFAHRZEUGE

Die Wettbewerbsfahrzeuge müssen alle für den öffentlichen Straßenverkehr zugelassen sein, die entsprechenden Eintragungen in ihren jeweiligen Fahrzeugpapieren besitzen und den Vorschriften des RSC-Rallye-Reglement des RSC e. V. entsprechend hoch versichert sein.

Für alle Wettbewerbsfahrzeuge bei RSC-Clubrallyes gelten die Bestimmungen der RSC-Gruppe S-PC gemäß **Anlage 3 zum Anhang VI** – jedoch ohne die Sonderregelungen für die RSC-Gruppe S-PC-Performance – zum RSC-Rallye-Reglement des RSC e. V. sowie die Bestimmungen des RSC-Rallye-Reglement des RSC e. V., soweit hier nichts anderes bestimmt ist.

Die Wettbewerbsfahrzeuge werden gemäß dieses **Anhangs IX** zum RSC-Rallye-Reglement des RSC e. V. in die genannten Wertungsklassen eingeteilt.

Abweichend von **Anlage 3 zum Anhang VI** gilt zudem und ggf. einschränkend:

- a) Ein Hauptstromkreisunterbrecher gemäß Artikel 253.13 im Anhang J zum ISC der FIA ist nicht vorgeschrieben, aber für alle Wettbewerbsfahrzeuge dringend empfohlen.
- b) Im Wettbewerbsfahrzeug sollten für alle Insassen Sitze gemäß FIA-Normen 8855-1999, 8862-2009 oder 8855-2021 und Gurte gemäß FIA-Normen 8853/98, 8854/98 oder 8853-2016 verwendet werden, wobei deren FIA- bzw. RSC-Zulassung bereits abgelaufen sein darf. Wenn die Fahrzeugkarosserie nicht aus Kunststoffmaterial besteht, können darüber hinaus auch die serienmäßigen Sitze beibehalten werden, solange diese eine Kopfstütze besitzen, und Hosenträgergurte mit mindestens drei (3) Befestigungspunkten verwendet werden, die nur eine ECE- bzw. CE-Zulassung und/oder einen allgemeinen Betriebserlaubnis (ABE) besitzen.
- c) Die Verwendung einer Sicherheitstankanlage gemäß Artikel 253.14 im Anhang J zum ISC der FIA ist für keines der Wettbewerbsfahrzeuge vorgeschrieben, dürfen aber verwendet werden. Die Zulassung der FIA für einen ggf. verwendeten Sicherheitstank mit FIA-Homologation darf darüber hinaus auch bereits abgelaufen sein.
- d) Die maximal zulässige Motorleistung ist auf 110 kW bzw. 150 PS für alle Wettbewerbsfahrzeuge einer RSC-Clubrallye beschränkt. Allradantrieb ist nicht zugelassen.
- e) Eine (1) Diagonalstrebe am Hauptbügel ist für Eigenbaukäfige wie auch für Überrollkäfige mit einem ASN-Zertifikat ausreichend.
- f) Eine (1) Flankenschutzstrebe jeweils an der Fahrer- und Beifahrerseite ist für Eigenbaukäfige wie auch für Überrollkäfige mit einem ASN-Zertifikat ausreichend.
- g) Die Verwendung von Knotenblechen am Überrollkäfig im Kreuzungsbereich von Streben jeglicher Art ist für die Überrollkäfige nicht vorgeschrieben.

- h) Der Motor, das Getriebe und alle Teile des Antriebstranges müssen der Serien entsprechen. Antriebsarten gemäß den technischen Bestimmungen für die RSC-Gruppe E-PC sind ebenfalls unter diesen Bedingungen zugelassen. Die Nachweispflicht liegt jeweils beim Teilnehmer.
- i) Alle verwendeten Kraftstoffe müssen der deutschen Industrienorm (DIN) entsprechen und handelsüblich sein. Kraftstoffzusätze und FIA-homologierte Kraftstoffe sind nicht zulässig.
- j) Bremsen und Fahrwerke müssen vollumfänglich der Serien entsprechen und dürfen nur gegen Teile ausgetauscht werden, für welche für das jeweilige Wettbewerbsfahrzeug ein zum Zeitpunkt der Veranstaltung gültiger allgemeiner Betriebserlaubnis (ABE) besteht. Gleiches gilt auch für die verwendeten Felgen sowie die komplette, verwendete Abgasanlage. Die Nachweispflicht liegt jeweils beim Teilnehmer.
- k) Es sind keine Rennreifen (d. h. Semislicks, Schotterreifen oder Regenreifen) zulässig, sondern nur handelsübliche Sommer-, Winter- und Allwetterreifen mit einem Negativprofilanteil von mindestens 36,0 Prozent und einer nominellen Reifenbreite von maximal 225 mm sowie einem Felgenaußendurchmesser von höchstens 18 Zoll. Die Reifen müssen zudem eine E-Kennzeichnung tragen. Die Nachweispflicht hierfür liegt jeweils beim jeweiligen Teilnehmer.
- l) Die Erstzulassung der Wettbewerbsfahrzeuge muss nach dem 31.12.1979 erfolgt sein.
- m) Die Wettbewerbsfahrzeuge werden nach vier (4) Leistungsklassen eingeteilt bzw. unterteilt:

1. Klasse		bis 60 kW bzw. 82 PS
2. Klasse	über 60 kW bzw. 82 PS	bis 75 kW bzw. 102 PS
3. Klasse	über 75 kW bzw. 102 PS	bis 90 kW bzw. 122 PS
4. Klasse	über 90 kW bzw. 122 PS	bis 110 kW bzw. 150 PS

Klasse	Gruppe (technisch, gemäß RSC-Bestimmungen)
CR-C 6.4	CR-C bis 60 kW / 82 PS
CR-C 6.3	CR-C über 60 kW / 82 PS bis 75 kW / 102 PS
CR-C 6.2	CR-C über 75 kW / 102 PS bis 90 kW / 122 PS
CR-C 6.1	CR-C über 90 kW / 122 PS bis 110 kW / 150 PS

Die gemeinsame Wertungsgruppe wird dabei als „Clubrallye-Class“, kurz: „CR-C“ bezeichnet.

Alle Wettbewerbsfahrzeuge einer RSC-Clubrallye müssen an der technischen Abnahme der Veranstaltung teilnehmen, d. h. vorgeführt werden und diese erfolgreich durchlaufen gemäß den Vorgaben des RSC-Rallye Reglement des RSC e. V., um startberechtigt zu sein.

Alle Wettbewerbsfahrzeuge einer RSC-Clubrallye müssen während der gesamten Veranstaltung den technischen Bestimmungen und den besonderen Sicherheitsbestimmungen gemäß dieses **Anhangs IX** zum RSC-Rallye-Reglement in vollem Umfang entsprechen.

## 2.2 AUSTRÜSTUNG DER INSASSEN

Für alle Insassen, d. h. Fahrer und Beifahrer, von Wettbewerbsfahrzeugen bei einer RSC-Clubrallye gelten die besonderen Bestimmungen der RSC-Gruppe S-PC gemäß **Anlage 3 zum Anhang VI** zum RSC-Rallye-Reglement des RSC e. V. sowie die Bestimmungen des RSC-Rallye-Reglement des RSC e. V., soweit hier nichts anderes bestimmt ist.

Ausgenommen hiervon sind nur:

- a) Für alle Fahrer und Beifahrer wird das Tragen eines feuerfesten Overalls dringend empfohlen, jedoch müssen Schultern, Oberkörper und Beine immer vollständig bedeckt sein. Das Tragen von feuerfesten Handschuhen ist dem Fahrer dringend empfohlen, dem Beifahrer freigestellt.

Alle freiwillig verwendeten, feuerfesten Handschuhe und Overalls müssen dabei aber der FIA-Prüfnorm 1986, 8856-2000 oder 8856-2018 entsprechen, wobei deren FIA- bzw. RSC-Zulassung auch bereits abgelaufen sein darf.

- b) Die Fahrerschuhe sind freigestellt, müssen jedoch geschlossen und festanliegend sein, außerdem dürfen sie keine Absätze besitzen.
- c) Feuerfeste Sturmhauben, Fahrerschuhe, Socken und Unterwäsche (mit langen Armen und Beinen) mit einer FIA-Zulassung gemäß FIA-Prüfnorm 1986, 8856-2000 oder 8856-2018 sind nicht vorgeschrieben, das Tragen wird aber für alle Insassen dringend empfohlen.
- d) Alle Teilnehmer müssen Helme tragen, die eine ECE- bzw. CE-Zulassung oder FIA-Zulassung haben, wobei die Zulassung der FIA für diese Helme auch bereits abgelaufen sein darf.
- e) Das Tragen eines FIA-homologierten Kopfrückhaltesystems (z. B.: H. A. N. S. oder Hybrid) ist den Teilnehmern nicht vorgeschrieben, jedoch aber dringend empfohlen.

### **3. WERTUNG FÜR RSC-CLUBRALLYES**

Es werden in der RSC-Clubrallye nur Teilnehmer und deren Wettbewerbsfahrzeuge berücksichtigt, welche die in diesem Anhang genannten Anforderungen erfüllen und diesen technischen Regularien entsprechen. Die Wertung wird dabei vollkommen getrennt von den ggf. übrigen Wertungen erstellt.

### **4. VERSICHERUNG FÜR RSC-CLUBRALLYES**

Die Teilnehmer müssen den gesetzlichen Vorgaben und den Vorschriften des RSC-Rallye-Reglements des RSC e. V. entsprechend versichert sein.

Diese Versicherungsbestätigungen werden bei der Dokumentenabnahme durch den jeweiligen Veranstalter geprüft.

Alle Teilnehmer, d. h. Fahrer und Beifahrer, einer RSC-Clubrallye müssen im Besitz einer gültigen RSC-Fahrerlizenz des RSC e. V. sein.

### **5. BESONDERE BESTIMMUNGEN VOR UND WÄHREND DER VERANSTALTUNG**

Soweit untenstehend nichts anderes bestimmt wurden, gelten für alle Teilnehmer einer RSC-Clubrallye dieselben Abläufe, Regelungen, Verpflichtungen und Vorgaben gemäß RSC-Rallye-Reglement samt aller Anhänge dazu sowie die jeweilige Veranstaltungsausschreibung, wie für die übrigen Teilnehmer im sportlichen Wettbewerb derselben Rallyeveranstaltung auf Bestzeit.

Ausgenommen hiervon sind nur:

- a) Die erlaubte Länge jeder Wertungsprüfungen einer RSC-Clubrallye liegt zwischen mindestens 500 m und maximal 15,0 km. Diese vorgenannten Grenzwerte dürfen vom Veranstalter mit einer Toleranz von maximal 25,0 Prozent unter- und/oder überschritten werden.
- b) Der Veranstalter kann für die Teilnehmer der RSC-Clubrallye mehrere Wertungsprüfungen innerhalb des Streckenverlaufs einer (1) längeren Wertungsprüfung (WP) einer Rallye Typ A-, B-, C- oder D-Veranstaltung vorsehen.

In diesem Falle durchfahren die Teilnehmer der RSC-Clubrallye das Ziel ihrer Wertungsprüfung innerhalb einer längeren Wertungsprüfung ganz normal fliegend, es folgt dann nur ein WP-STOP und keine neue Zeitkontrolle bis zum Start der nächsten Wertungsprüfung der RSC-Clubrallye. Anschließend erfolgt der nächste WP-Start innerhalb einer längeren Wertungsprüfung. Alle WP-Starts und WP-Ziele sind gemäß **Anhang I** zum RSC-RR zu kennzeichnen.

Die Teilnehmer durchfahren den Abschnitt auf einer längeren Wertungsprüfung zwischen zwei (2) ihrer Wertungsprüfungen, d. h. den Zwischenabschnitt, nicht im Wettbewerbstempo, sondern innerorts mit höchstens 50 km/h und außerorts mit höchstens 80 km/h. Diese Zwischenabschnitte, auf denen die Sportwarte auch weisungsbefugt sind, sind für sie damit keine Wertungsstrecken. Verstöße dagegen werden mit dem Wertungsausschluss ausgesprochen durch den Rallyeleiter betrafft sowie einer Meldung an die Sportkommissare.

- c) Die Teilnehmer können in den Zwischenabschnitten auch kurz abseits der Strecke anhalten, um z. B. Flüssigkeiten (d. h.: Motoröl oder Kühlwasser) nachzufüllen, Reifen zu wechseln oder den Reifendruck zu prüfen. Weitergehende Servicearbeiten sind auf diesen Abschnitten jedoch nicht erlaubt. Verstöße dagegen werden ebenfalls mit dem Wertungsausschluss ausgesprochen durch den Rallyeleiter betrafft sowie einer Meldung an die Sportkommissare.
- d) Die betroffene, längere Wertungsprüfung bleibt während einer RSC-Clubrallye, auch in den o. g. Zwischenabschnitten, komplett abgesperrt und durch Sportwarte abgesichert.
- e) Die Gesamtlänge aller Wertungsprüfungen einer RSC-Clubrallye ist auf insgesamt 60,0 km begrenzt, wobei die Anzahl der Wertungsprüfungen wie auch deren Wiederholungen dem jeweiligen Veranstalter freigestellt ist. Die Gesamtlänge aller Wertungsprüfungen darf dabei mit einer Toleranz von maximal 25,0 Prozent überschritten werden.
- f) Die Dauer einer (1) jeden RSC-Clubrallye ist auf einen (1) Kalendertag beschränkt.
- g) Falls Servicearbeiten bei einer Veranstaltung zulässig sind, dürfen diese bei einer RSC-Clubrallye nur von Fahrer und Beifahrer sowie maximal zwei (2) weiteren Personen bzw. Teammitgliedern gleichzeitig gemäß RSC-Rallye-Reglement durchgeführt werden.
- h) Bei einer RSC-Clubrallye findet weder eine Qualifikation bzw. Qualifying-Prüfung statt noch ein Shakedown, eine Power Stage oder eine Super Special Stage.
- i) Alle in der jeweiligen Veranstaltungsausschreibung oder in einem später dazu veröffentlichten Bulletin verbindlich festgelegten Sonderregelungen des Veranstalters gelten auch für die Teilnehmer der RSC-Clubrallye der betroffenen Veranstaltung, soweit nichts anderes bestimmt wurde durch den Veranstalter oder in diesem Anhang zum RSC-Rallye-Reglement.
- j) Die Teilnehmer einer RSC-Clubrallye haben nur ein Protestrecht gegen andere Teilnehmer derselben RSC-Clubrallye. Selbiges gilt für die Teilnehmer einer Typ A-, B-, C- oder D-Veranstaltung, die keinerlei Protestrecht gegen die Clubrallye und deren Teilnehmer haben.
- k) Das vom Veranstalter erhobene Nenngeld für die Teilnehmer einer RSC-Clubrallye soll sich deutlich vom Nenngeld der übrigen Teilnehmer unterscheiden. Die Höhe des Nenngeldes soll dabei nur die Hälfte des Nenngeldes derselben RSC-Rallye Typ A, B, C oder D betragen.
- l) Die Teilnehmer der RSC-Clubrallye dürfen auf den Ergebnislisten der übrigen Teilnehmer einer Typ A-, B-, C- oder D-Rallye nur dann mitaufgeführt werden, wenn sie den exakt gleichen Streckenverlauf, d. h. gleiche Länge, Anzahl und Reihenfolge der Wertungsprüfungen, zu absolvieren hatten, wie die übrigen Teilnehmer der dazugehörigen Typ A-, B-, C- oder D-Rallye.
- m) Die Durchschnittsgeschwindigkeit jeder Wertungsprüfung einer RSC-Clubrallye sollte aus Sicherheitsgründen 80,0 km/h nicht überschreiten. Die Wertungsprüfungen werden dabei auf Bestzeit unter den Vorgaben des RSC-Rallye-Reglements von den Teilnehmern absolviert.
- n) Abweichend von den übrigen Teilnehmern einer Typ A-, B-, C- oder D-Rallye können im Ermessen des Veranstalters für die Teilnehmer einer Clubrallye auch ein (1) oder mehrere explizit im Bordbuch gekennzeichnete Slalomparcours Teil einer jeden Wertungsprüfung sein.
  - zugelassene Hindernisse für den Slalomparcours:
    1. für den Pkw-Motorsport bzw. den Slalom-Motorsport zugelassene Pylonen,
    2. gemäß **Anhang V** zum RSC-Rallye-Reglement des RSC e. V. zugelassene Hindernisse zur Herstellung von Bremsschikanen,
    3. Verkehrsleitkegel (VZ 610, gemäß § 43 StVO) aus Kunststoff gemäß DIN EN 13422, Klasse II mit einer Zulassung der BASt und einer Mindestkegelhöhe von 50 cm.

- Abstand der o. g. Hindernisse im Parcours zueinander: mindestens 7,5 m, maximal 25 m,
- Mindestbreite der Durchfahrstore innerhalb des Slalomparcours: 2,50 m (lichte),
- Länge des Slalomparcours: maximal 1.500 m, mit einer Toleranz von 25,0 Prozent.

Um die auf dem Boden aufstehende Fläche der zur Fahrbahnachse hin senkrecht ausgerichteten Hindernisse ist eine kreisrunde Toleranzmarkierung mit einem Durchmesser von 40 cm anzubringen sowie direkt um die Hindernisse herum eine Standortmarkierung. Vor der Durchfahrt jedes Wettbewerbsfahrzeuges sollten sich die Hindernisse vollumfänglich innerhalb dieser Standortmarkierung befinden, damit die Hindernisse des Slalomparcours für jeden der Teilnehmer einer RSC-Clubrallye nahezu gleich stehen.

Das Verschieben eines (1) Hindernisses aus der o. g. Toleranzmarkierung heraus führt dabei jeweils zu einer Zeitstrafe von 2,5 Sekunden pro verschobenen Hindernis. Jedoch muss der Wille des Teilnehmers zum ordnungsgemäßen Durchfahren des betroffenen Slalomparcours deutlich für den jeweiligen Sachrichter erkennbar gewesen sein, ansonsten wird das als mitwilliges Auslassen dieses Slalomparcours oder eines Teils dieses Slalomparcours gewertet.

Das mutwillige Auslassen des gesamten Slalomparcours oder eines Teils des Slalomparcours führt zum sofortigen Wertungsausschluss ausgesprochen durch den Rallyeleiter und zu einer Meldung an die Sportkommissare. Ein Verschieben der Hindernisse entgegen der Fahrtrichtung bleibt in allen Fällen unbestraft.

Die Streckenführung jedes Slalomparcours ist im Bordbuch durch Bordbuchzeichen vom jeweiligen Veranstalter zu beschreiben. Dieser Strecke und den Bordbuchzeichen ist unbedingt zu folgen, selbst auch dann, wenn Teile des Slalomparcours oder der gesamte der Slalomparcours nicht mehr vorhanden sind.

**Artikel 28.5.6** des RSC-Rallye-Reglements des RSC e. V. findet bei Slalomparcours keine Anwendung, auch nicht sinngemäß.

Alle Entscheidungen eines Sachrichters sind schriftlich zu dokumentieren und auf dem schnellsten Wege dem Rallyeleiter und der verantwortlichen WP-Leitung mitzuteilen. Ein Protest gegen eine dieser o. g. Entscheidungen eines Sachrichters ist nicht zulässig.

Es werden ausreichend Sachrichter vom Veranstalter für jeden Slalomparcours eingesetzt, welche die Durchfahung jedes Slalomparcours durch die Teilnehmer kontrolliert und Parcoursfehler gemäß dieses Anhangs zum RSC-Rallye-Reglement dokumentieren und melden.

Bremsschikanen gelten auch bei einer Clubrallye nicht als Slalomparcours, soweit sie vom jeweiligen Veranstalter nicht als solche für die Teilnehmer der Clubrallye bestimmt werden.

Die Art und der Aufbau jedes Parcours liegen alleine im Ermessen des Veranstalters, sind aber in seiner Veranstaltungsausschreibung, einem später dazu veröffentlichten Bulletin oder in seinem Bordbuch detailliert zu beschreiben bzw. darzustellen.

Auf den Wertungsprüfung (WP) einer Rallye Typ A-, B-, C- oder D-Veranstaltung werden i. d. R. außerhalb der RSC-Clubrallye keiner Slalomparcours gefahren.

Weiteres regelt der jeweilige Veranstalter jedoch in seiner Veranstaltungsausschreibung.

- o) Die Teilnehmer einer RSC-Clubrallye werden gleichberechtigt für den RSC-Rallye Supercup Deutschland gewertet. Weitergehend können diese Teilnehmer auch für andere Serien oder Meisterschaften, die bei der Veranstaltung ausgeschrieben sind, gewertet werden.
- p) Der jeweilige Veranstalter kann über diese hier genannten Bestimmungen hinaus weitere Bestimmungen in seiner Veranstaltungsausschreibung verbindlich festlegen.

# **RSC-Rallye-Reglement 2025 des RSC e. V.**

---

Stand: 31.07.2020

## **ANHANG X – BESONDERE BESTIMMUNGEN FÜR DEN GLEICHMÄSSIGKEITS- RALLYESPORT**

Im Folgenden werden die besonderen Bestimmungen für den Gleichmäßigkeitsrallyesport im Bereich des durch den Rallye Supercup e. V. (RSC e. V.) organisierten und überwachten Automobilrallyesports in Deutschland für alle Veranstaltungen des durch das RSC-Rallye-Reglement des RSC e. V. erfassten Automobilsport verbindlich definiert. Dieser Anhang zum RSC-Rallye-Reglement des RSC e. V. wurde durch das OK des RSC erarbeitet und beschlossen sowie von der Mitgliederversammlung genehmigt. Er ersetzt alle früheren Fassungen dieses Anhangs X zum RSC-Rallye-Reglement des RSC e. V. – Gleichmäßigkeitsrallyesport.

### **INHALTSÜBERSICHT**

#### **1. ALLGEMEINES**

#### **2. WETTBEWERBSFAHRZEUGE UND DEREN INSASSEN**

##### 2.1 WETTBEWERBSFAHRZEUGE

##### 2.2 AUSTRÜSTUNG DER INSASSEN

#### **3. WERTUNG, ZEITNAHME UND FAHRVERHALTEN FÜR DEN GLEICHMÄSSIGKEITSRALLYESPORT**

##### 3.1 WERTUNG UND WERTUNGSKLASSEN

##### 3.2 ERMITTLUNG UND FESTLEGUNG DER DURCHSCHNITTSGESCHWINDIGKEIT

##### 3.3 ERSTELLUNG DER ERGEBNISSE UND ZEITNAHME

##### 3.4 WERTUNGSMODI

##### 3.5 STARTVORGANG AM WP-START

##### 3.6 ZEITMESSGERÄTE IM WETTBEWERBSFAHRZEUGE

##### 3.7 ÜBER- UND UNTERSCHREITUNG DER SOLLZEITEN UND DURCHSCHNITTSGESCHWINDIGKEITEN

##### 3.8 BERECHNUNG DER ZIELSOLLZEIT

##### 3.9 HALTEN UND ANHALTEN AUF DER WERTUNGSPRÜFUNG

##### 3.10 ZURÜCKSETZEN AUF DER WERTUNGSPRÜFUNG

##### 3.11 KARENZZEIT

#### **4. VERSICHERUNG FÜR DEN GLEICHMÄSSIGKEITSRALLYESPORT**

#### **5. BESONDERE BESTIMMUNGEN VOR UND WÄHREND DER VERANSTALTUNG**

## 1. ALLGEMEINES

Soweit hier nichts anderes festgelegt wurde, gilt das RSC-Rallye-Reglement des RSC e. V. samt aller Anhänge und Anlagen in ihrer jeweils gültigen Form vollumfänglich. Somit gilt u. a., der Startablauf auf Sprintprüfungen wie auf Rundkursen ist gleich den übrigen Teilnehmern auf Bestzeit der jeweiligen Wertungsprüfung, wie im RSC-Rallye-Reglement des RSC e. V. und/oder der jeweiligen Veranstaltungsausschreibung beschrieben. Gleiches gilt auch für Fehlstarts, Verspätungen und die Zeitnahme.

Es dürfen sich nur ein (1) Fahrer und ein (1) Beifahrer während der Veranstaltung in jedem Wettbewerbsfahrzeug befinden. Diese Fahrer und Beifahrer samt ihrer Wettbewerbsfahrzeuge müssen auf den Nennungs- und Starterlisten der Veranstaltung durch den Veranstalter veröffentlicht werden.

Die Fahrer einer RSC-Gleichmäßigkeitsrallye benötigen einen gültigen Fahrerlaubnis für mehrspurige Kraftfahrzeuge bis mindestens 3,5 t zulässiges Gesamtgewicht der EG-Fahrzeugklasse M1, z. B. europäische Fahrerlaubnisklasse B oder Fahrerlaubnisklasse 3 der Bundesrepublik Deutschland, sowie eine gültige Fahrerlizenz des RSC e. V. um startberechtigt zu sein. Darüber hinaus gilt das RSC-Rallye Reglement des RSC e. V., auch was die Vorschriften für die Beifahrer betrifft.

Der Veranstalter entscheidet über die Zulassung aller Teilnehmer einer RSC-Gleichmäßigkeitsrallye auf der Grundlage dieses Anhangs zum RSC-Rallye-Reglement des RSC e. V.

## 2. WETTBEWERBSFAHRZEUGE UND DEREN INSASSEN

### 2.1 WETTBEWERBSFAHRZEUGE

Es sind alle Wettbewerbsfahrzeuge gemäß **Artikel 4** des RSC-Rallye-Reglement des RSC e. V. startberechtigt, jedoch auch inklusive aller im Artikel 7.4.1 im Anhang K zum ISC der FIA genannten Wettbewerbsfahrzeuge der FIA-Gruppe B und aller Wettbewerbsfahrzeuge, welche die Leistungs- und Hubraumbegrenzungen gemäß des **Artikel 4** im RSC-Rallye-Reglements des RSC e. V. nicht einhalten.

Die Wettbewerbsfahrzeuge werden jedoch nicht in die unterschiedlichen Wertungsklassen eingeteilt.

Die Wettbewerbsfahrzeuge müssen alle für den öffentlichen Straßenverkehr zugelassen sein, die entsprechenden Eintragungen in ihren jeweiligen Fahrzeugpapieren besitzen und den Vorschriften des RSC-Rallye-Reglement des RSC e. V. entsprechend hoch versichert sein.

Für alle Wettbewerbsfahrzeuge bei Gleichmäßigkeitsrallyes gelten die Bestimmungen der RSC-Gruppe TC gemäß **Anlage 2 zum Anhang VI** zum RSC-Rallye-Reglement des RSC e. V. sowie die Bestimmungen des RSC-Rallye-Reglement des RSC e. V., soweit hier nichts anderes bestimmt ist.

Ausgenommen hiervon sind nur:

- a) Ein Hauptstromkreisunterbrecher gemäß Artikel 253.13 im Anhang J zum ISC der FIA ist nicht vorgeschrieben, aber für alle Wettbewerbsfahrzeuge dringend empfohlen.
- b) Im Wettbewerbsfahrzeug müssen für alle Insassen Sitze gemäß FIA-Normen 8855-1999 oder 8862-2009 und Gurte gemäß FIA-Normen 8853/98 oder 8854/98 oder 8853-2016 verwendet werden, wobei deren FIA- bzw. RSC-Zulassung bereits abgelaufen sein darf. Übersteigt die vorhandene Motorleistung 110 kW bzw. 150 PS (+ max. 5% StVZO-Toleranz) nicht und besteht die Fahrzeugkarosserie nicht aus Kunststoffmaterial, können darüber hinaus auch die serienmäßigen Sitze beibehalten, solange diese eine Kopfstütze besitzen, und Hosenträgergurte mit mindestens drei (3) Befestigungspunkten, die nur eine ECE- bzw. CE-Zulassung und/oder ABE haben, verwendet werden.
- c) Die Verwendung einer Sicherheitstankanlage gemäß Artikel 253.14 im Anhang J zum ISC der FIA ist für keines der Wettbewerbsfahrzeuge vorgeschrieben. Die Zulassung der FIA für einen ggf. verwendeten Sicherheitstank mit FIA-Homologation darf darüber hinaus bereits abgelaufen sein.



- d) Eine (1) Diagonalstrebe am Hauptbügel ist für Eigenbaukäfige wie auch für Überrollkäfige mit einem ASN-Zertifikat ausreichend.
- e) Eine (1) Flankenschutzstrebe jeweils an der Fahrer- und Beifahrerseite ist für Eigenbaukäfige wie auch für Überrollkäfige mit einem ASN-Zertifikat ausreichend.
- f) Die Verwendung von Knotenblechen am Überrollkäfig im Kreuzungsbereich von Streben jeglicher Art ist für die Überrollkäfige nicht vorgeschrieben.
- g) Ein Luftmengenbegrenzer ist für Turbomotoren nicht vorgeschrieben.
- h) Der Motor, das Getriebe und alle Teile des Antriebstranges sind freigestellt. Antriebsarten gemäß den technischen Bestimmungen für die RSC-Gruppe E-PC sind ebenfalls zugelassen.
- i) Der Hubraum und die Leistung der Wettbewerbsfahrzeuge sind nicht beschränkt.
- j) Die Leistungsgewichtsregelung des RSC e. V. und die Balance of Performance (BoP) des RSC e. V. finden ebenfalls keine Anwendung.
- k) Die Erstzulassung bzw. Homologation der Wettbewerbsfahrzeuge muss nach dem 31.12.1953 erfolgt sein.
- l) Ein Mindestalter ist für die Wettbewerbsfahrzeuge im Gleichmäßigkeitsrallyesport nicht vorgeschrieben.
- m) Die Wettbewerbsfahrzeuge werden nicht nach Hubraum- und/oder Leistungsklassen eingeteilt bzw. unterteilt, sondern in einer (1) gemeinsamen Wertungsklasse zusammengefasst. Weiteres dazu regelt der Artikel 3.1 dieses Anhangs zum RSC-Rallye-Reglement des RSC e. V.

Alle Wettbewerbsfahrzeuge einer RSC-Gleichmäßigkeitsrallye müssen an der technischen Abnahme der Veranstaltung teilnehmen, d. h. vorgeführt werden und diese erfolgreich durchlaufen gemäß den Vorgaben des RSC-Rallye Reglement des RSC e. V., um startberechtigt zu sein.

Alle Wettbewerbsfahrzeuge einer RSC-Gleichmäßigkeitsrallye müssen während der gesamten Veranstaltung den technischen Bestimmungen und den besonderen Sicherheitsbestimmungen gemäß dieses **Anhangs X** zum RSC-Rallye-Reglement in vollem Umfang entsprechen.

## 2.2 AUSTRÜSTUNG DER INSASSEN

Für alle Insassen, d. h. Fahrer und Beifahrer, von Wettbewerbsfahrzeugen bei einer RSC-Gleichmäßigkeitsrallye gelten die besonderen Bestimmungen der RSC-Gruppe PC gemäß **Anlage 3 zum Anhang VI** zum RSC-Rallye-Reglement des RSC e. V. sowie die Bestimmungen des RSC-Rallye-Reglement des RSC e. V., soweit hier nichts anderes bestimmt ist.

Ausgenommen hiervon sind nur:

- a) Für alle Fahrer und Beifahrer ist das Tragen eines feuerfesten Overalls vorgeschrieben. Das Tragen von feuerfesten Handschuhen ist dem Fahrer dringend empfohlen, dem Beifahrer hingegen freigestellt. Die verwendeten Handschuhe und Overalls müssen dabei der FIA-Prüfnorm 1986, 8856-2000 oder 8856-2018 entsprechen, wobei deren FIA- bzw. RSC-Zulassung bereits abgelaufen sein darf. Die Fahrerschuhe sind freigestellt, müssen jedoch geschlossen und festanliegend sein, außerdem dürfen sie keine Absätze besitzen.
- b) Feuerfeste Sturmhauben, Fahrerschuhe, Socken und Unterwäsche (mit langen Armen und Beinen) mit einer FIA-Zulassung gemäß FIA-Prüfnorm 1986, 8856-2000 oder 8856-2018 sind nicht vorgeschrieben, das Tragen wird aber für alle Insassen dringend empfohlen.
- c) Alle Teilnehmer müssen Helme tragen, die eine ECE- bzw. CE-Zulassung oder FIA-Zulassung haben, wobei die Zulassung der FIA für diese Helme auch bereits abgelaufen sein darf.
- d) Das Tragen eines FIA-homologierten Kopfrückhaltesystems (z. B. H. A. N. S. oder Hybrid) ist den Teilnehmern nicht vorgeschrieben, jedoch aber dringend empfohlen.

### 3. WERTUNG ZEITNAHME UND FAHRVERHALTEN FÜR DEN GLEICHMÄSSIGKEITSRALLYESPORT

#### 3.1 WERTUNG UND WERTUNGSKLASSEN

Die Wertung der RSC-Gleichmäßigkeitsrallye wird völlig getrennt von der Wertung der Teilnehmer auf Bestzeit erstellt. Diese sogenannte Gleichmäßigkeitswertung berücksichtigt dabei nur die Abweichungen der Fahrzeiten und Durchschnittsgeschwindigkeiten von den vorgegebenen Sollzeiten und Durchschnittsgeschwindigkeiten der einzelnen Wertungsprüfungen und die Summe der Gesamtabweichung eines jeden Teilnehmers aller Wertungsprüfungen der Veranstaltung. Die eigentlichen Fahrzeiten der Teilnehmer werden im Normalfall nicht aufgeführt oder veröffentlicht.

Die Teilnehmer einer RSC-Gleichmäßigkeitsrallye werden vom Veranstalter wie eine (1) Wertungsklasse behandelt und erhalten gemäß der jeweiligen Veranstaltungsausschreibung Preise bei der Siegerehrung. Dem jeweiligen Veranstalter ist es dabei freigestellt, den Sieger der RSC-Gleichmäßigkeitsrallye als Gesamtsieger einer eigenständigen Gleichmäßigkeitswertung oder rein als Klassensieger der Wertungsklasse „Gleichmäßigkeitsrallye-Class“, kurz: „GC 7“ innerhalb der Bestzeitenrallye zu ehren.

#### 3.2 ERMITTLUNG UND FESTLEGUNG DER DURCHSCHNITTSGESCHWINDIGKEIT

Die Durchschnittsgeschwindigkeit auf den Wertungsprüfungen darf maximal 80,0 km/h betragen für die Teilnehmer einer Gleichmäßigkeitsrallye. Niedrigere Schnitte sind zulässig. Die Durchschnittsgeschwindigkeiten sind immer der Streckenführung und der Streckenbeschaffenheit anzupassen. Der Veranstalter kann außerdem für verschiedene Fahrzeuggruppen unterschiedliche Geschwindigkeitsdurchschnitte auf der Grundlage von Baujahr, Leistung, Hubraum, Antriebssystem, usw. dieser jeweiligen Wettbewerbsfahrzeuge in seiner Veranstaltungsausschreibung verbindlich festlegen oder dem jeweiligen Teilnehmer die Wahl der Schnittvorgabe gemäß Veranstaltungsausschreibung erlauben.

#### 3.3 ERSTELLUNG DER ERGEBNISSE UND ZEITNAHME

Für die Erstellung des Gesamtergebnisses werden alle vorhandenen Abweichungen von der Sollzeit bzw. den jeweiligen Sollzeiten und den Idealzeiten bezogen auf die Vorgaben der Durchschnittsgeschwindigkeiten aufaddiert, wobei sowohl Unter- als auch Überschreitungen der jeweils vorgeschriebenen Sollzeiten gleichermaßen als Strafzeiten in ihrem mathematischen Betrag in den Ergebnissen nach den Vorgaben dieses Anhangs zum RSC-Rallye-Reglement des RSC e. V. berücksichtigt werden.

Die Zeitnahme der Zielsollzeiten für alle Wertungsprüfungen erfolgt bei allen Zielzeitmessungen auf die Hundertstelsekunde genau. Die Zielzeitnahmen werden vom jeweiligen Veranstalter mit FIA-Kontrollstellenschilder gemäß **Anhang I** zum RSC-Rallye-Reglement des RSC e. V. gekennzeichnet.

#### 3.4 WERTUNGSMODI

Es sind die zwei (2) folgenden Modi für die Durchführung einer RSC-Gleichmäßigkeitsrallye zulässig. Zum einen Modus A, d. h. Wertung der Sollzeitabweichung im Ziel jeder Wertungsprüfung mit geheimen Messzonen innerhalb der Wertungsprüfung, zum anderen Modus B, d. h. Wertung der Sollzeitabweichung im Ziel mit zusätzlichen „Stop & Go-Kontrollen“ innerhalb der Wertungsprüfung.

Jeder Veranstalter darf beide Modi, also Modus A und Modus B innerhalb seiner Veranstaltung verwenden. Pro Wertungsprüfung ist jedoch nur jeweils ein Modus zulässig.

Der Wertungsmodus, also Modus A oder Modus B einer jeden Wertungsprüfung ist in der jeweiligen Veranstaltungsausschreibung oder in einem später dazu veröffentlichten Bulletin verbindlich für die Teilnehmer zu benennen.

##### a) Wertungsmodus A – Wertung der Sollzeitabweichung im Ziel jeder Wertungsprüfung mit geheimen Messzonen innerhalb der Wertungsprüfung

Vom Veranstalter werden zusätzlich zu den Zeitmessungen am WP-Ziel jeder Wertungsprüfung auch noch Messzonen mit geheimen Messpunkten zur Überwachung der vorgegebenen Durchschnittsgeschwindigkeit dieser Wertungsprüfung zwischen dem WP-Start und dem WP-Ziel eingerichtet.

Der Beginn und das Ende jeder Messzone sind durch eine einheitliche Beschilderung vom Veranstalter zu kennzeichnen. Vom Veranstalter werden die Lage jeder Messzone innerhalb der Wertungsprüfung, die Länge der jeweiligen Messzone und die Anzahl der Messzonen je Wertungsprüfung in einem Bulletin, im Bordbuch und/oder in seiner Veranstaltungsausschreibung bekanntgegeben.

Werden mehrere Messzonen bekanntgegeben, so heißt dies nicht, dass auch innerhalb einer jeden Messzone eine geheime Zeitnahme stattfindet. Der genaue Standort des Messpunkts innerhalb einer Messzone ist geheim. Messzonen dürfen sich nicht überschneiden. Im WP-Ziel, d. h. an der Zielzeitmessung, einer jeden Wertungsprüfung erfolgt keine geheime Zeitmessung, dort wird die vorgegebene Sollzeit, resultierend aus der vorgegebenen Durchschnittsgeschwindigkeit, per bekannter Lichtschranke mit Backupsystem gemessen. Diese Zielzeit wird als Sollzeit vom Veranstalter vorgegeben.

Ein Wartepunkt vor der Zielzeitmessung wird vom Veranstalter gemäß dieses Reglements eingerichtet. Ein Anhalten bzw. Stehenbleiben um zu Warten ist nur innerhalb dieser Zonen erlaubt.

Auf jeder Wertungsprüfung ist zur Überwachung der Fahrzeit in Bezug auf die Sollzeit und die Durchschnittsgeschwindigkeit dieser jeweiligen Wertungsprüfung mindestens eine (1) Messzone mit einem geheimen Messpunkt mit Zeitnahme innerhalb dieser Wertungsprüfung vom Veranstalter einzurichten zusätzlich zur Zielzeitmessung am WP-Ziel.

Die Länge jeder Messzone innerhalb einer Wertungsprüfung muss mindestens 200 Meter betragen.

Der genaue Standort des geheimen Messpunkts innerhalb einer Messzone darf den Teilnehmern nicht bekannt sein und kann bei mehreren Wiederholungen derselben Wertungsprüfung auch jeweils ein anderer sein. Während einer (1) Wertungsprüfung darf der Standort jedoch nicht verändert werden. Pro Messzone gibt es einen (1) Messpunkt. Bei Rundkursen mit Start und/oder Ziel innerhalb der Wertungsprüfung, z.B. Zuschauerrundkurs, kann der Messpunkt jedoch auch der Messpunkt sein, der die Start- und/oder Zielzeitmessung auslöst und ist damit nicht geheim. In diesem Falle wird noch mindestens ein (1) weiterer Messpunkt an einem anderen Standort empfohlen.

Diese geheimen Messzonen werden nicht mit FIA-Kontrollstellenschilder gemäß [Anhang I](#) zum RSC-RR vom Veranstalter gekennzeichnet. Die Messpunkte in diesen Zonen dürfen nicht markiert sein.

Die geheimen Messpunkten fließen in die Wertung vollumfänglich mit ein. Außerdem finden die unter [Artikel 3.7 dieses Anhangs](#) beschriebene 120-Prozent-Regelung für die Überschreitung der vorgegebenen Durchschnittsgeschwindigkeit auch in den o. g. Messzonen mit geheimen Messpunkten innerhalb einer Wertungsprüfung vollumfänglich Anwendung.

Die Zeitnahme zur Überwachung der Durchschnittsgeschwindigkeit an den geheimen Messpunkten der Messzonen innerhalb einer Wertungsprüfung erfolgt auf die volle Sekunde. Hierbei wird an einem geheimen Messpunkt die Durchfahrtszeit per Lichtschranke oder ersatzweise auch per Handstoppung durch einen Sportwart gemessen. Diese gemessene Zeit wird mit der an dieser Stelle aus der Durchschnittsgeschwindigkeit resultierenden Idealzeit bzw. Sollzeit abgeglichen.

Die gemessenen Zeiten am Start und Ziel der Wertungsprüfungen wie in den Messzonen mit geheimen Messpunkt innerhalb dieser Wertungsprüfungen werden weder auf- noch abgerundet.

Ein Anhalten in einer Messzone mit geheimen Messpunkt oder innerhalb einer Zielkontrollzone ist untersagt und wird mit einer Zeitstrafe von zehn (10) Sekunden pro Vergehen bestraft.

Bei allen Zeitmessungen sowie innerhalb der geheimen Messzonen muss sich das Wettbewerbsfahrzeug immer am rechten Fahrbahnrand befinden. Hierdurch soll eine Behinderung der nachfolgenden Teilnehmer verhindert werden, die linksvorbeifahrend passieren können, soweit örtlich möglich.

Innerhalb einer Wertungsprüfung sollte sich pro angefangene fünf (5) Kilometer Wertungsprüfstrecke (bei einer Toleranz von maximal 25,0 Prozent) eine (1) geheime Messzone befinden.

#### b) Wertungsmodus B – Wertung der Sollzeitabweichung im Ziel mit zusätzlichen „Stop & Go-Kontrollen“ innerhalb der Wertungsprüfung

Alternativ zu Modus A wird bei Modus B auf die Messzonen mit geheimen Messungen zur Überwachung der Durchschnittsgeschwindigkeiten verzichtet. Es erfolgt lediglich eine Wertung, der nur eine Zielzeitabweichung zugrunde liegt. Diese Messung erfolgt am WP-Ziel der jeweiligen Wertungsprüfung. Gemessen wird die Abweichung zur vorgegebenen Sollzeit. Das Prozedere entspricht dabei den Ausführungen zur Zielzeitmessung wie unter Modus A beschrieben. Ebenso gelten die Bestimmungen aus Modus A bzgl. des Anhaltens bzw. Stehenbleibens am Wartepunkt vor der Zielzeitnahme.

Im Modus B werden anstatt der Messzonen mit geheimen Messpunkt des Modus A sogenannte „Stop & Go-Kontrollen“ vom Veranstalter eingerichtet.

Es werden dabei innerhalb jeder Wertungsprüfungen eine (1) oder mehrere sogenannter „Stop & Go-Kontrollen“ eingerichtet.

An diesen, im Bordbuch vermerkten und innerhalb der Wertungsprüfungen gekennzeichneten, „Stop & Go-Kontrollen“ wird jeder Teilnehmer durch einen Sportwart mittels eines Zeichens für ca. eine (1) Sekunde gestoppt. Der Sportwart notiert anschließend das korrekte wie ggf. nicht korrekte Anhalten.

Ein Nichtanhalten wird mit einer Zeitstrafe von jeweils zehn (10,0) Sekunden pro Vergehen bestraft.

Die Kennzeichnung dieser Kontrollstellen sowie die Art des Zeichens, welches der entsprechende Sportwart zum Anhalten der Teilnehmer verwendet, werden in der Veranstaltungsausschreibung, einem später dazu veröffentlichten Bulletin oder einer Fahrerbesprechung bekanntgegeben.

Innerhalb einer Wertungsprüfung sollte sich pro angefangene fünf (5) Kilometer Wertungsprüfungstrecke (bei einer Toleranz von maximal 25,0 Prozent) eine (1) „Stop & Go-Kontrolle“ befinden.

#### 3.5 STARTVORGANG AM WP-START

Der Startzeitpunkt bzw. die Startzeit wird durch das Startsignal des Sportwartes am WP-Start bzw. durch das Startsignal der Startuhr am WP-Start vorgegeben und erfolgt in der Regel zur vollen Minute, die zugleich auch den Beginn der Zeitnahme zur Ermittlung der Fahrzeit darstellt.

Einziges Ausnahme stellen Wertungsprüfungen die als Rundkurs gefahren werden dar. Hier erfolgt der Start der Zeitnahme mittels einer Startlichtschranke. Das Startsignal des Sportwartes dient nur dem eigentlichen Startvorgang, der Beginn der Zeitnahme erfolgt bei Rundkursen mit dem Auslösen der Startlichtschranke durch das Wettbewerbsfahrzeug nach Zurücklegen einer kurzen Wegstrecke.

Der Start des Teilnehmers hat in allen Fällen sofort nach der Erteilung des Startsignales zu erfolgen.

#### 3.6 ZEITMESSGERÄTE IM WETTBEWERBSFAHRZEUGE

Die Zeitmessgeräte und die Geräte zur Überwachung der Durchschnittsgeschwindigkeit im Wettbewerbsfahrzeug sind dem jeweiligen Teilnehmer freigestellt.

#### 3.7 ÜBER- UND UNTERSCHREITUNG DER SOLLZEITEN UND DURCHSCHNITTSGESCHWINDIGKEITEN

Jede Über- oder Unterschreitung der vorgegebenen Zielsollzeit auf einer Wertungsprüfung hat eine Strafzeit in Höhe des mathematischen Betrags der Abweichung von dieser vorgegebenen Zielsollzeit auf dieser Wertungsprüfung für den jeweiligen Teilnehmer einer Gleichmäßigkeitsrallye zur Folge.

Jede Über- oder Unterschreitung, die aus der Messung innerhalb einer Messzone mit geheimen Messpunkt gemäß Modus A resultiert, wird ebenfalls für die Wertung herangezogen. Bei diesen Messungen ist die erste Sekunde der Abweichung von der Sollzeit sowohl bei Über- als auch Unterschreitung jeweils strafpunktfrei. Jede weitere angefangene Sekunde führt zu einer Strafzeit von einer (1) Zehntelsekunde für den jeweiligen Teilnehmer. Diese wird auf die übrigen Strafzeiten aufaddiert.

Eine Überschreitung der vorgegebenen Durchschnittsgeschwindigkeit um mehr als 120 Prozent in der Zielzeitmessung auf einer (1) oder mehreren Wertungsprüfungen führt zum sofortigen Wertungsausschluss ausgesprochen durch den Rallyeleiter und zu einer Meldung an die Sportkommissare.

### 3.8 BERECHNUNG DER ZIELSOLLZEIT

Die Zielsollzeit berechnet sich aus der Länge einer Wertungsprüfung und der dort maximal zulässigen Durchschnittsgeschwindigkeit. Diese Zielsollzeit wie die erlaubte Durchschnittsgeschwindigkeit sind im Bordbuch der Veranstaltung oder in einem später dazu veröffentlichten Bulletin für alle Teilnehmer der RSC-Gleichmäßigkeitsrallye verbindlich zu definieren und bekanntzugeben.

### 3.9 HALTEN UND ANHALTEN AUF DER WERTUNGSPRÜFUNG

Für die Teilnehmer ist das Anhalten auf der gesamten Wertungsprüfung zwischen WP-Start und WP-Stopp verboten. Jede Zuwiderhandlung dagegen wird bestraft mit einer Strafzeit von zehn (10) Sekunden, die auf die jeweilige Summe der Gesamtabweichung der betroffenen Wertungsprüfung addiert wird. Ausgenommen davon sind nur technische Defekte, Gefahren oder Hindernisse auf oder direkt neben der Fahrbahn sowie Flaggensignale oder sonstige Anweisungen durch die Sportwarte des Veranstalters, Wartepunkte vor dem WP-Ziel sowie Hilfeleistungen bei Unfällen oder ähnlichem.

Ein Nichtanhalten an einer „Stop & Go-Kontrolle“ wird hingegen jeweils mit zehn (10) Strafsekunden geahndet sowie der Rallyeleitung unverzüglich gemeldet und kann im mehrfachen Wiederholungsfall zum Wertungsausschluss, ausgesprochen durch den Rallyeleiter, führen.

### 3.10 ZURÜCKSETZEN AUF DER WERTUNGSPRÜFUNG

Ein verspätetes Anhalten an einer „Stop & Go-Kontrolle“ innerhalb einer Wertungsprüfung mit anschließendem Zurücksetzen zum „Nachholen“ dieser Kontrolle führt zum sofortigen Wertungsausschluss ausgesprochen durch den Rallyeleiter.

Das Zurücksetzen, um wieder zurück an den Wartepunkt vor dem WP-Ziel zu gelangen, führt ebenfalls zum sofortigen Wertungsausschluss, ausgesprochen durch den Rallyeleiter.

### 3.11 KARENZZEIT

Eine Überschreitung der vorgegebenen Zielsollzeit ist auf die zulässige Karenzzeit begrenzt. Diese Karenzzeit ist dabei dieselbe, wie die der übrigen Teilnehmer auf Bestzeit auch, soweit der Veranstalter nichts anderes verbindlich in seiner Veranstaltungsausschreibung oder einem später dazu veröffentlichten Bulletin festgelegt hat. Diese Karenzzeit gilt auch in allen Zeit- und Durchfahrtskontrollen.

## 4. VERSICHERUNG FÜR DEN GLEICHMÄSSIGKEITSRALLYESPORT

Die Teilnehmer müssen den gesetzlichen Vorgaben und den Vorschriften des RSC-Rallye-Reglements des RSC e. V. entsprechend versichert sein. Diese Versicherungsbestätigungen werden bei der Dokumentenabnahme durch den jeweiligen Veranstalter geprüft. Alle Teilnehmer, d. h. Fahrer und Beifahrer, einer Gleichmäßigkeitsrallye müssen im Besitz einer gültigen RSC-Fahrerlizenz des RSC e. V. sein.

## 5. BESONDERE BESTIMMUNGEN VOR UND WÄHREND DER VERANSTALTUNG

Soweit untenstehend nichts anderes bestimmt wurden, gelten für alle Teilnehmer einer RSC-Gleichmäßigkeitsrallye dieselben Abläufe, Regelungen, Verpflichtungen und Vorgaben gemäß RSC-Rallye-Reglement samt aller Anhänge dazu sowie die jeweilige Veranstaltungsausschreibung, wie für die übrigen Teilnehmer im sportlichen Wettbewerb derselben Rallyeveranstaltung auf Bestzeit.

Ausgenommen hiervon sind nur:

- a) Der Veranstalter kann für die Teilnehmer der Gleichmäßigkeitsrallye eine von den übrigen Teilnehmern abweichende Reihenfolge der Wertungsprüfungen festlegen und/oder eine (1) oder mehrere der Wertungsprüfungen aus dem Programm der übrigen Teilnehmer nicht vorsehen im Programm der Teilnehmer der Gleichmäßigkeitsrallye. Außerdem ist es erlaubt, dass diese Teilnehmer mehr Wertungsprüfungen absolvieren, als die übrigen Teilnehmer sowie auf Rundkursen mehr bzw. weniger Runden fahren müssen als die übrigen Teilnehmer.
- b) Alle in der jeweiligen Veranstaltungsausschreibung oder in einem später dazu veröffentlichten Bulletin verbindlich festgelegten Sonderregelungen des Veranstalters gelten auch für die Teilnehmer der Gleichmäßigkeitsrallye der betroffenen Veranstaltung, soweit nichts anderes bestimmt wurde durch den Veranstalter oder in diesem Anhang zum RSC-Rallye-Reglement.
- c) Für die Teilnehmer gelten während der Veranstaltung keine Parc Ferme-Bestimmungen, außer innerhalb von Sammelkontrollen. In diesen Sammelkontrollen verbleiben die Teilnehmer gemäß den Vorgaben des jeweiligen Veranstalters. Die Wettbewerbsfahrzeuge müssen nicht in den Ziel-Parc Ferme am Ende der Veranstaltung gebracht werden.
- d) Für die Teilnehmer der RSC-Gleichmäßigkeitsrallye gelten folgende Regelungen zu Maximalzeiten und fiktiven Fahrzeiten:

Maximalzeit: plus (+) 10,00 Sekunden auf die Zielsollzeit der jeweiligen Wertungsprüfung

Fiktive Fahrzeit: Sie berechnet sich aus der durchschnittlichen Abweichung von der Zielsollzeit aller Wertungsprüfungen der betroffenen Veranstaltung, jedoch ohne die Zielsollzeit der größten, vorhandenen Abweichung auf einer (1) Wertungsprüfung derselben Veranstaltung.

- e) Die Teilnehmer einer Gleichmäßigkeitsrallye haben nur ein Protestrecht gegen andere Teilnehmer derselben Gleichmäßigkeitsrallye. Selbiges gilt für die Teilnehmer auf Bestzeit, die keinerlei Protestrecht gegen die RSC-Gleichmäßigkeitsrallye und deren Teilnehmer haben.
- f) Direkt vor dem WP-Ziel, d. h. vor der Zielzeitkontrollzone einer Wertungsprüfung, befindet sich auf jeder Wertungsprüfung ein Wartepunkt für die Teilnehmer, in dem angehalten werden darf, um die Zielsollzeit abzuwarten. Dieser Wartepunkt ist mit dem gelben FIA-Kontrollstellenschild „Zielvorankündigung“ vom Veranstalter gekennzeichnet. Dieser Wartepunkt hebt die Sicherheitsbestimmungen auf der Wertungsprüfung jedoch nicht auf, so dürfen sich die Teilnehmer dort weder abschnallen noch ihren Fahrerhelm abnehmen.
- g) Bei Zeitgleichstand am Ende der Veranstaltung bzw. einer Etappe einer Veranstaltung wird analog zu **Artikel 39.3** des RSC-Rallye-Reglements des RSC e. V. gewertet, wobei die geringe Abweichung von der Zielsollzeit im rechnerischen Betrag anstelle der Fahrzeit maßgeblich ist.
- h) Ein Anhalten auf der Wertungsprüfung um zu warten ist nur jeweils am gekennzeichneten Wartepunkt jeder Wertungsprüfung zulässig. Wird auf einem Rundkurs dieser Punkt mehrmals passiert, darf dort trotzdem nur einmal innerhalb der letzten Runde gehalten werden.
- i) Da die Wettbewerbsfahrzeuge nicht nach den Wertungsklassen gemäß RSC-Rallye-Reglement eingeteilt werden, entfallen die Bestimmungen für Klassenumstufungen und Klassenzusammenlegungen gemäß **Artikel 18** des RSC-Rallye-Reglements.
- j) Die Teilnehmer einer Gleichmäßigkeitsrallye werden nicht für den RSC-Rallye Supercup Deutschland gewertet. Weitergehend können diese Teilnehmer jedoch für andere Serien oder Meisterschaften, die bei der Veranstaltung ausgeschrieben sind, gewertet werden.
- k) Der jeweilige Veranstalter kann über diese hier genannten Bestimmungen hinaus weitere Bestimmungen in seiner Veranstaltungsausschreibung verbindlich festlegen.

# **RSC-Rallye-Reglement 2025 des RSC e. V.**

---

Stand: 19.09.2024

## **ANHANG XI – BESONDERE BESTIMMUNGEN FÜR FAHRTEN IM RAHMENPROGRAMM AUSSERHALB DES SPORTLICHEN WETTBEWERBS**

Im Folgenden werden die besonderen Bestimmungen für Fahrten im Rahmenprogramm außerhalb des sportlichen Wettbewerbs einer Automobilrallye des Rallye Supercup e. V. (RSC e. V.), z. B. Slowly-Sideways, Demonstrations- und/oder Festivalfahrten, für alle Veranstalter des durch das RSC-Rallye-Reglement des RSC e. V. erfassten Automobilsport verbindlich definiert. Dieser Anhang zum RSC-Rallye-Reglement des RSC e. V. durch das OK des RSC erarbeitet und beschlossen sowie von der Mitgliederversammlung genehmigt. Er ersetzt alle früheren Fassungen dieses Anhangs XI zum RSC-Rallye-Reglement des RSC e. V. – Fahrten im Rahmenprogramm außerhalb des sportlichen Wettbewerbs einer RSC-Rallye.

### **INHALTSÜBERSICHT**

#### **1. ALLGEMEINES**

#### **2. TEILNEHMERFAHRZEUGE UND DEREN INSASSEN**

##### **2.1 TEILNEHMERFAHRZEUGE**

##### **2.2 AUSTRÜSTUNG DER INSASSEN**

#### **3. WERTUNG UND ZEITNAHME FÜR FAHRTEN IM RAHMENPROGRAMM**

#### **4. VERSICHERUNG FÜR FAHRTEN IM RAHMENPROGRAMM**

#### **5. BESONDERE BESTIMMUNGEN VOR UND WÄHREND DER VERANSTALTUNG**

## 1. ALLGEMEINES

Soweit hier nichts anderes festgelegt wurde, gilt das RSC-Rallye-Reglement des RSC e. V. samt aller Anhänge und Anlagen in ihrer jeweils gültigen Fassung vollumfänglich.

Insbesondere ist der **Artikel 7 im Anhang III** „Sicherheit“ zum RSC-Rallye-Reglement des RSC e. V. zu beachten und einzuhalten durch die Teilnehmer und Veranstalter von Fahrten im Rahmenprogramm einer RSC-Rallye außerhalb des sportlichen Wettbewerbs.

Es dürfen sich jeweils nur ein (1) Fahrer und ein (1) Beifahrer während der Veranstaltung in jedem Teilnehmerfahrzeug befinden. Diese Fahrer und Beifahrer samt ihrer Teilnehmerfahrzeuge können auf Nennungs- und Starterlisten durch den Veranstalter veröffentlicht werden.

Die Teilnehmer von Fahrten im Rahmenprogramm außerhalb des sportlichen Wettbewerbs einer RSC-Rallye können vom Veranstalter an seiner Siegerehrung auch ausgezeichnet werden, wobei weder die Fahrzeit auf den Wertungsprüfungen noch die Fahrweise der Teilnehmer für eine solche Auszeichnung herangezogen werden dürfen.

Die Teilnehmer (d. h.: Fahrer und Beifahrer) von Fahrten im Rahmenprogramm außerhalb des sportlichen Wettbewerbs einer RSC-Rallye benötigen zwingend immer eine separate Fahrerlizenz des RSC e. V., um bei den Veranstaltungen teilnahmeberechtigt zu sein. Für die Fahrer ist darüber hinaus auch noch der Besitz einer gültigen Fahrerlaubnis für mehrspurige Kraftfahrzeuge bis mindestens 3,5 t zulässiges Gesamtgewicht der EG-Fahrzeugklasse M1, z. B. europäische Fahrerlaubnisklasse B oder Fahrerlaubnisklasse 3 der Bundesrepublik Deutschland, zwingend erforderlich.

Der Veranstalter entscheidet über die Zulassung aller Teilnehmer von Fahrten im Rahmenprogramm außerhalb des sportlichen Wettbewerbs auf der Grundlage dieses Anhangs zum RSC-RR des RSC e. V.

## 2. TEILNEHMERFAHRZEUGE UND DEREN INSASSEN

### 2.1 TEILNEHMERFAHRZEUGE

Es sind alle Wettbewerbsfahrzeuge gemäß **Artikel 4** des RSC-Rallye-Reglement des RSC e. V. startberechtigt, jedoch auch inklusive aller im Artikel 7.4.1 im Anhang K zum ISC der FIA genannten Wettbewerbsfahrzeuge der FIA-Gruppe B und aller Wettbewerbsfahrzeuge, welche die Leistungs- und Hubraumbegrenzungen gemäß des **Artikel 4** im RSC-Rallye-Reglements des RSC e. V. nicht einhalten. Diese o. g. Fahrzeuge werden hierbei allesamt als Teilnehmerfahrzeuge bezeichnet.

Die Teilnehmerfahrzeuge werden nicht in die unterschiedlichen Wertungsklassen eingeteilt.

Die Teilnehmerfahrzeuge müssen alle für den öffentlichen Straßenverkehr zugelassen sein, die entsprechenden Eintragungen in ihren jeweiligen Fahrzeugpapieren besitzen und den Vorschriften des RSC-Rallye-Reglement des RSC e. V. entsprechend versichert sein.

Für alle Teilnehmerfahrzeuge bei Fahrten im Rahmenprogramm außerhalb des sportlichen Wettbewerbs gelten die Bestimmungen der RSC- Gruppe TC gemäß **Anlage 2 zum Anhang VI** zum RSC-Rallye-Reglement des RSC e. V. zum RSC-Rallye-Reglement des RSC e. V. sowie die Bestimmungen des RSC-Rallye-Reglement des RSC e. V., soweit hier nichts anderes bestimmt ist.

Ausgenommen hiervon sind nur:

- a) Ein Hauptstromkreisunterbrecher gemäß Artikel 253.13 im Anhang J zum ISC der FIA ist nicht vorgeschrieben, aber für alle Teilnehmerfahrzeuge dringend empfohlen.
- b) Im Teilnehmerfahrzeug müssen für alle Insassen Sitze gemäß FIA-Normen 8855-1999 oder 8862-2009 und Gurte gemäß FIA-Normen 8853/98 oder 8854/98 oder 8853-2016 verwendet werden, wobei deren FIA- bzw. RSC-Zulassung bereits abgelaufen sein darf.



- c) Die Verwendung einer Sicherheitstankanlage gemäß Artikel 253.14 im Anhang J zum ISC der FIA ist für keines der Teilnehmerfahrzeuge vorgeschrieben. Die Zulassung der FIA für einen ggf. verwendeten Sicherheitstank mit FIA-Homologation darf darüber hinaus bereits abgelaufen sein.
- d) Eine (1) Diagonalstrebe am Hauptbügel ist für Eigenbaukäfige wie auch für Überrollkäfige mit einem ASN-Zertifikat ausreichend.
- e) Eine (1) Flankenschutzstrebe jeweils an der Fahrer- und Beifahrerseite ist für Eigenbaukäfige wie auch für Überrollkäfige mit einem ASN-Zertifikat ausreichend.
- f) Die Verwendung von Knotenblechen am Überrollkäfig im Kreuzungsbereich von Streben jeglicher Art ist für die Überrollkäfige nicht vorgeschrieben.
- g) Ein Luftmengenbegrenzer ist für Turbomotoren nicht vorgeschrieben.
- h) Der Motor, das Getriebe und alle Teile des Antriebstranges sind freigestellt. Antriebsarten gemäß den technischen Bestimmungen für die RSC-Gruppe E-PC sind ebenfalls zugelassen.
- i) Der Hubraum und die Leistung der Teilnehmerfahrzeuge sind nicht beschränkt.
- j) Die Leistungsgewichtsregelung des RSC e. V. und die Balance of Performance (BoP) des RSC e. V. finden ebenfalls keine Anwendung.
- k) Die Erstzulassung bzw. Homologation der Teilnehmerfahrzeuge muss nach dem 31.12.1953 erfolgt sein.
- l) Ein Mindestalter ist für die Teilnehmerfahrzeuge bei Fahrten im Rahmenprogramm außerhalb des sportlichen Wettbewerbs nicht vorgeschrieben.
- m) Die Teilnehmerfahrzeuge werden nicht nach Hubraum- und/oder Leistungsklassen eingeteilt bzw. unterteilt.

Alle Teilnehmerfahrzeuge bei Fahrten im Rahmenprogramm außerhalb des sportlichen Wettbewerbs müssen an der technischen Abnahme der Veranstaltung teilnehmen, d. h. vorgeführt werden und diese gemäß den Vorgaben des RSC-RR auch erfolgreich durchlaufen, um startberechtigt zu sein.

Alle Teilnehmerfahrzeuge bei Fahrten im Rahmenprogramm außerhalb des sportlichen Wettbewerbs müssen während der gesamten Veranstaltung den technischen Bestimmungen und den besonderen Sicherheitsbestimmungen gemäß dieses Anhangs zum RSC-Rallye-Reglement des RSC e. V. in vollem Umfang entsprechen.

## 2.2 AUSTRÜSTUNG DER INSASSEN

Für alle Insassen, d. h. Fahrer und Beifahrer, von Teilnehmerfahrzeugen bei Fahrten im Rahmenprogramm außerhalb des sportlichen Wettbewerbs gelten die besonderen Bestimmungen der RSC-Gruppe PC gemäß **Anlage 3 zum Anhang VI** zum RSC-Rallye-Reglement des RSC e. V. sowie die Bestimmungen des RSC-Rallye-Reglement des RSC e. V., soweit hier nichts anderes bestimmt ist.

Ausgenommen hiervon sind nur:

- a) Für alle Fahrer und Beifahrer ist das Tragen eines feuerfesten Overalls vorgeschrieben. Das Tragen von feuerfesten Handschuhen ist dem Fahrer verpflichtend vorgeschrieben, dem Beifahrer hingegen freigestellt. Die verwendeten Handschuhe und Overalls müssen dabei der FIA-Prüfnorm 1986, 8856-2000 oder 8856-2018 entsprechen, wobei deren FIA- bzw. RSC-Zulassung bereits abgelaufen sein darf.
- b) Die Fahrerschuhe sind freigestellt, müssen jedoch geschlossen und festanliegend sein, außerdem dürfen sie keine Absätze besitzen.

- c) Feuerfeste Sturmhauben, Fahrerschuhe, Socken und Unterwäsche (mit langen Armen und Beinen) mit einer FIA-Zulassung gemäß FIA-Prüfnorm 1986, 8856-2000 oder 8856-2018 sind nicht vorgeschrieben, das Tragen wird aber für alle Insassen dringend empfohlen.
- d) Alle Teilnehmer müssen Helme tragen, die eine FIA-Zulassung haben oder hatten, wobei die Zulassung der FIA für diese Helme auch bereits abgelaufen sein darf.
- e) Das Tragen eines FIA-homologierten Kopfrückhaltesystems (z. B. H. A. N. S. oder Hybrid) ist den Teilnehmern nicht vorgeschrieben, jedoch aber dringend empfohlen.

### **3. WERTUNG UND ZEITNAHME FÜR FAHRTEN IM RAHMENPROGRAMM**

Bei Fahrten im Rahmenprogramm außerhalb des sportlichen Wettbewerbs dürfen keinerlei Fahrzeiten veröffentlicht und gewertet werden für diese Teilnehmer. Es darf keine Zwischen- und/oder Endwertung erstellt bzw. veröffentlicht werden, die auf der Grundlage von Fahrzeiten erstellt wurde.

Darüber hinaus ist die Erstellung einer Wertung ohne Zeitnahme dem Veranstalter freigestellt.

Der Veranstalter darf aber die Fahrzeiten der Teilnehmer von Fahrten im Rahmenprogramm außerhalb des sportlichen Wettbewerbs jederzeit ermitteln, auch und vor allem zur Überprüfung und zum Testen seiner funktionierenden Veranstaltungszeitnahme für die übrigen Teilnehmer.

Werden die Teilnehmer an der Siegerehrung einer Veranstaltung ausgezeichnet, ist die Teilnahme an der Siegerehrung für diese Teilnehmer Ehrenpflicht, soweit nichts anderes geregelt wurde.

### **4. VERSICHERUNG FÜR FAHRTEN IM RAHMENPROGRAMM**

Die Teilnehmer müssen den gesetzlichen Vorgaben und den Vorschriften des RSC-Rallye-Reglements entsprechend versichert sein. Diese Versicherungsbestätigungen werden bei der Dokumentenabnahme durch den jeweiligen Veranstalter geprüft.

Die Teilnehmer, d. h. Fahrer und Beifahrer, von Fahrten im Rahmenprogramm außerhalb des sportlichen Wettbewerbs müssen im Besitz einer gültigen RSC-Fahrerlizenz sein, über diese sie jeweils bei den Veranstaltungen des RSC e. V. vollumfänglich versichert sind. Im Versicherungsschutz bestehen keinerlei Unterscheide zu den übrigen Teilnehmern der Veranstaltung, die in Wertung teilnehmen.

### **5. BESONDERE BESTIMMUNGEN VOR UND WÄHREND DER VERANSTALTUNG**

Soweit untenstehend nichts anderes bestimmt wurden, gelten für alle Teilnehmer von Fahrten im Rahmenprogramm außerhalb des sportlichen Wettbewerbs dieselben Abläufe, Regelungen, Verpflichtungen und Vorgaben gemäß RSC-Rallye-Reglement samt aller Anhänge dazu sowie die jeweilige Veranstaltungsausschreibung, wie für die übrigen Teilnehmer im sportlichen Wettbewerb derselben Rallyeveranstaltung.

Ausgenommen hiervon sind nur:

- a) Der Veranstalter kann für die Teilnehmer von Fahrten im Rahmenprogramm außerhalb des sportlichen Wettbewerbs eine von den übrigen Teilnehmern abweichende Reihenfolge der Wertungsprüfungen festlegen und/oder eine (1) oder mehrere der Wertungsprüfungen aus dem Programm der übrigen Teilnehmer nicht vorsehen im Programm der Teilnehmer von Fahrten im Rahmenprogramm außerhalb des sportlichen Wettbewerbs. Außerdem ist es erlaubt, dass diese Teilnehmer mehr Wertungsprüfungen absolvieren, als die übrigen Teilnehmer sowie auf Rundkursen mehr / weniger Runden fahren dürfen als die übrigen Teilnehmer.

- b) Alle in der jeweiligen Veranstaltungsausschreibung oder in einem später dazu veröffentlichten Bulletin verbindlich festgelegten Sonderregelungen des jeweiligen Veranstalters gelten auch für die Teilnehmer von Fahrten im Rahmenprogramm außerhalb des sportlichen Wettbewerbs der betroffenen Veranstaltung, soweit nichts anderes bestimmt wurde durch den Veranstalter oder in diesem Anhang zum RSC-Rallye-Reglement.
- c) Für die Teilnehmer gelten während der Veranstaltung keine Parc Ferme- Bestimmungen, außer innerhalb von Sammelkontrollen. In diesen Sammelkontrollen verbleiben die Teilnehmer gemäß den Vorgaben des jeweiligen Veranstalters. Die Teilnehmerfahrzeuge müssen nicht in den Ziel-Parc Ferme am Ende der Veranstaltung gebracht werden.
- d) Für die Teilnehmer von Fahrten im Rahmenprogramm außerhalb des sportlichen Wettbewerbs finden die Regelungen zu Maximalzeiten und fiktiven Fahrzeiten des RSC-Rallye-Reglements des RSC e. V. keine Anwendung.
- e) Es wird darauf hingewiesen, dass für einen reibungslosen Ablauf der Veranstaltung die Fahrzeiten des Veranstalters von Start WP bzw. Zeitkontrolle zur darauffolgenden Zeitkontrolle bindend sind. Die Karenzzeitregelungen des RSC-Rallye-Reglements des RSC e. V. findet außerdem Anwendung.
- f) Alle Entscheidungen, Bekanntgaben, Veröffentlichungen und Vorgaben der Rallyeleitung und/oder der anderen Offiziellen der jeweiligen Veranstaltung sind, soweit nichts anderes ausdrücklich bestimmt wurde, auch für die Teilnehmer von Fahrten im Rahmenprogramm außerhalb des sportlichen Wettbewerbs vollumfänglich gültig und verpflichtend zu befolgen.
- g) Die Teilnehmer von Fahrten im Rahmenprogramm außerhalb des sportlichen Wettbewerbs haben keinerlei Protestrecht. Ihre Proteste in jeglicher Form sind immer als unzulässig kostenpflichtig abzulehnen von den Sportkommissaren und zwar vollkommen unabhängig davon, ob ihr jeweiliger Protest gerechtfertigt gewesen wäre oder nicht.
- h) Da die Teilnehmerfahrzeuge nicht nach den Wertungsklassen gemäß RSC-Rallye-Reglement eingeteilt werden, entfallen die Bestimmungen für Klassenumstufungen und Klassenzusammenlegungen des RSC-Rallye-Reglements.
- i) Die Teilnehmer von Fahrten im Rahmenprogramm außerhalb des sportlichen Wettbewerbs werden nicht für den RSC-Rallye Supercup Deutschland (RSC-Deutschland) gewertet. Weitergehend können diese Teilnehmer jedoch für andere Serien oder Meisterschaften, die bei der Veranstaltung ausgeschrieben sind, gewertet werden.
- j) Die Teilnehmer von Fahrten im Rahmenprogramm außerhalb des sportlichen Wettbewerbs sind während der gesamten Veranstaltung, auch auf den Verbindungsetappen und den Wertungsprüfungen, jederzeit zu einer gesitteten, ordentlichen und fairen Fahrweise verpflichtet.
- k) Alle Teilnehmer von Fahrten im Rahmenprogramm außerhalb des sportlichen Wettbewerbs erkennen durch ihre jeweilige Nennung für die betroffene Veranstaltung die Bedingungen und Bestimmungen des jeweiligen Veranstalters und des RSC e. V. in vollem Umfang für und gegen sich als verbindlich an und haben diese zu befolgen und einzuhalten. Sie unterliegen damit auch dem vollen Sanktionsrecht seitens der Offiziellen der jeweiligen Veranstaltung wie auch des RSC e. V. und dessen Sportgerichtsbarkeit selbst. Die Teilnehmer von Fahrten im Rahmenprogramm außerhalb des sportlichen Wettbewerbs können somit auch jederzeit bei einem Vorstoß, den sie während einer Veranstaltung des RSC e. V. begangen haben, gemäß der Bestimmungen des RSC-Rallye-Reglement des RSC e. V. bestraft werden.
- l) Der jeweilige Veranstalter kann über diese hier genannten Bestimmungen hinaus weitere Bestimmungen in seiner Veranstaltungsausschreibung verbindlich festlegen.

# RSC-Rallye-Reglement 2025 des RSC e. V.

---

Stand: 09.02.2019

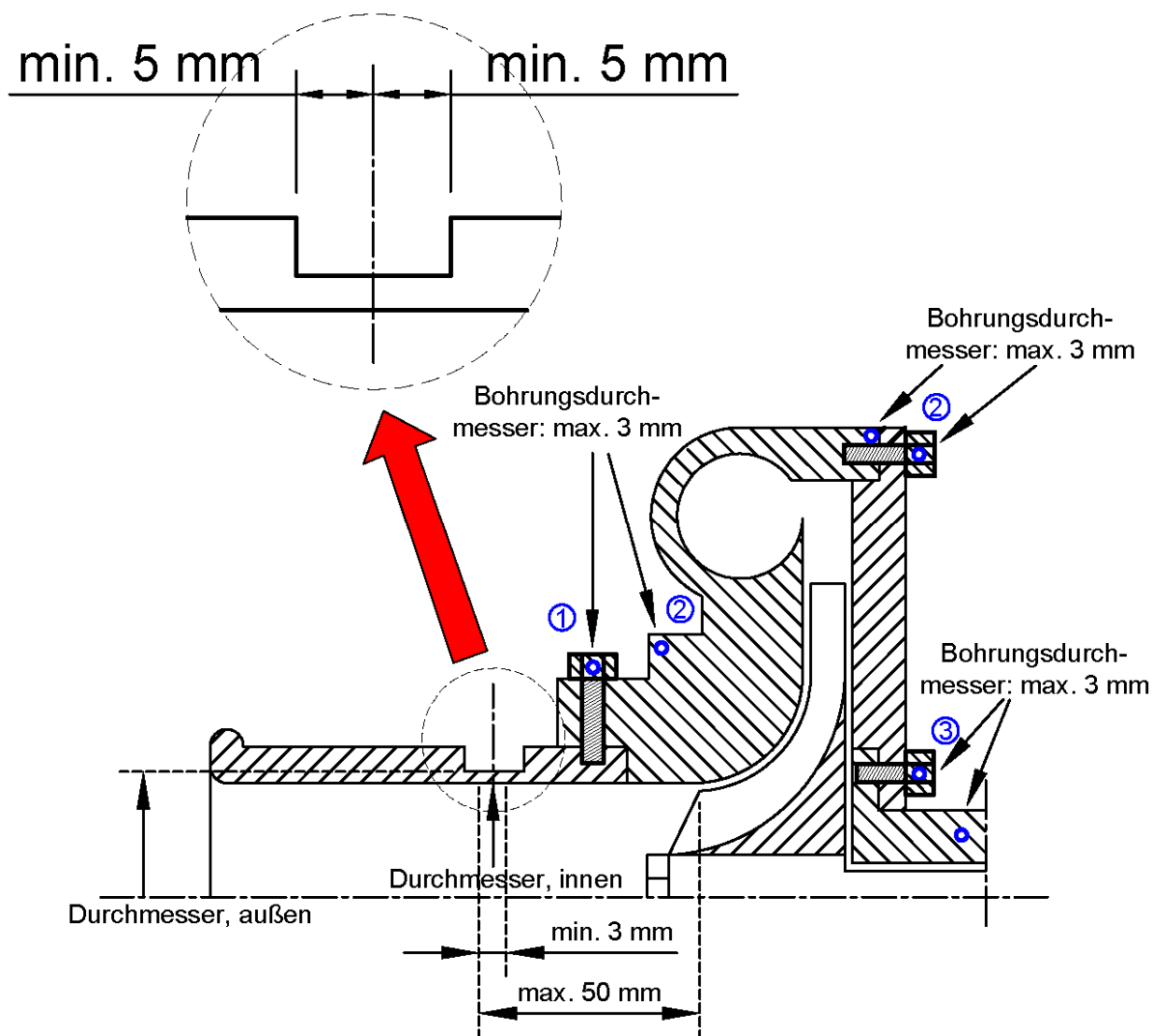
## **ANHANG XII – ZEICHNUNGEN IN DEN TECHNISCHEN REGLEMENTS DES RSC E. V.**

Im Folgenden werden die Zeichnungen der technischen Bestimmungen des Rallye Supercup e. V. nochmals separat aufgeführt. Dieser Anhang zum RSC-Rallye-Reglement des RSC e. V. dient zur übersichtlicheren Darstellung aller in den technischen RSC-Bestimmungen verwendeten Zeichnungen, die zur praktischen Umsetzung dieser technischen Bestimmungen des RSC e. V. bestimmt sind. Dieser Anhang wurde durch das OK des RSC erarbeitet und beschlossen sowie von der Mitgliederversammlung genehmigt. Er ersetzt alle früheren Fassungen dieses Anhangs XII zum RSC-Rallye-Reglement des RSC e. V. – Zeichnungen in den technischen RSC-Bestimmungen.

### **INHALTSÜBERSICHT**

- 1. LUFTMENGENBEGRENZER FÜR RSC-GRUPPE PC, TC UND SUPER R4**
- 2. SITZBEFESTIGUNG AN DER KARROSSERIE ALLER WETTBEWERBSFAHRZEUGE**
- 3. SCHUTZHÜLLE MIT LÜFTUNGSÖFFNUNG SAMT AUSTRITT FÜR BATTERIEN IM FAHRGASTRAUM**
- 4. VERSTÄRKUNGSPLETTEN AN EIGENBAUKÄFIGEN ALLER WETTBEWERBSFAHRZEUGE**
- 5. BEFESTIGUNGSPUNKTE DER SICHERHEITSGURTE FÜR ALLE WETTBEWERBSFAHRZEUGE**
- 6. ALLGEMEINE BEFESTIGUNGSSYSTEM DER SICHERHEITSGURT**
- 7. SCHULTERGURTGEFESTIGUNG**
- 8. GURTBEFESTIGUNGSSTREBE AN DER ÜBERROLLVORRICHTUNG**
- 9. SEPARATE GURTBEFESTIGUNGSSTREBE AN DER KAROSSERIE DES WETTBEWERBSFAHRZEUGES**
- 10. KOTFLÜGELVERBREITERUNGEN IN DER RSC-GRUPPE S-PC**
- 11. BESCHAFFENHEIT DES REIFENPROFILS BZW. DER LAUFFLÄCHE DER REIFEN ALLER RSC-GRUPPEN**

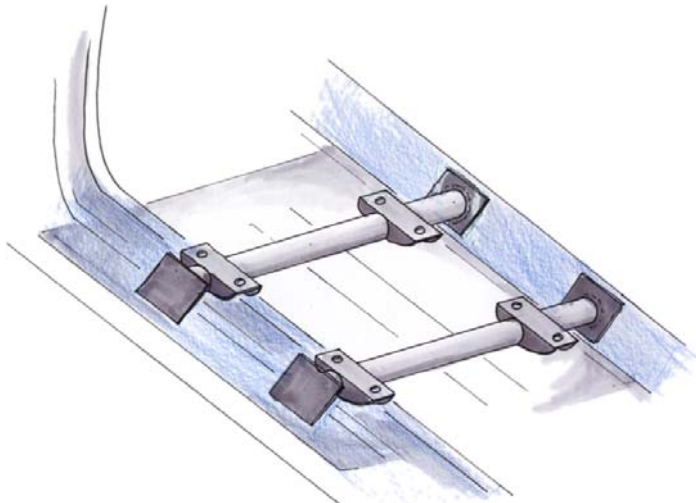
## 1. LUFTMENGENBEGRENZER FÜR RSC-GRUPPE PC, TC UND SUPER R4



vgl.: Zeichnung 254-4 im Anhang J zum ISC der FIA

Bohrung(en) für Verplombung ① am Luftbegrenzer, ② am Kompressorgehäuse, ③ am Turbinengehäuse.

## 2. SITZBEFESTIGUNG AN DER KARROSSERIE ALLER WETTBEWERBSFAHRZEUGE

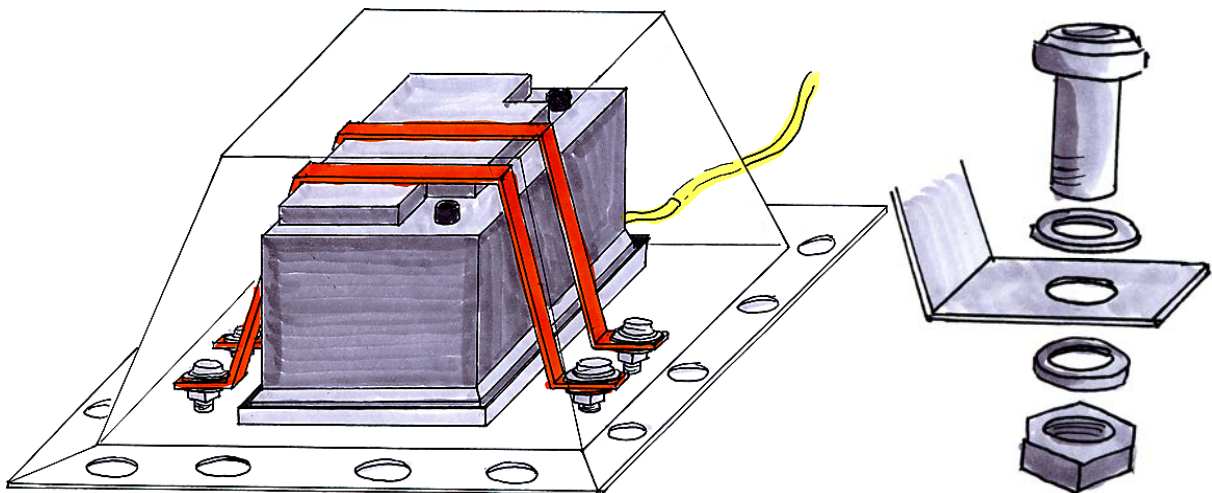


vgl.: Zeichnung 253-65B im Anhang J zum ISC der FIA



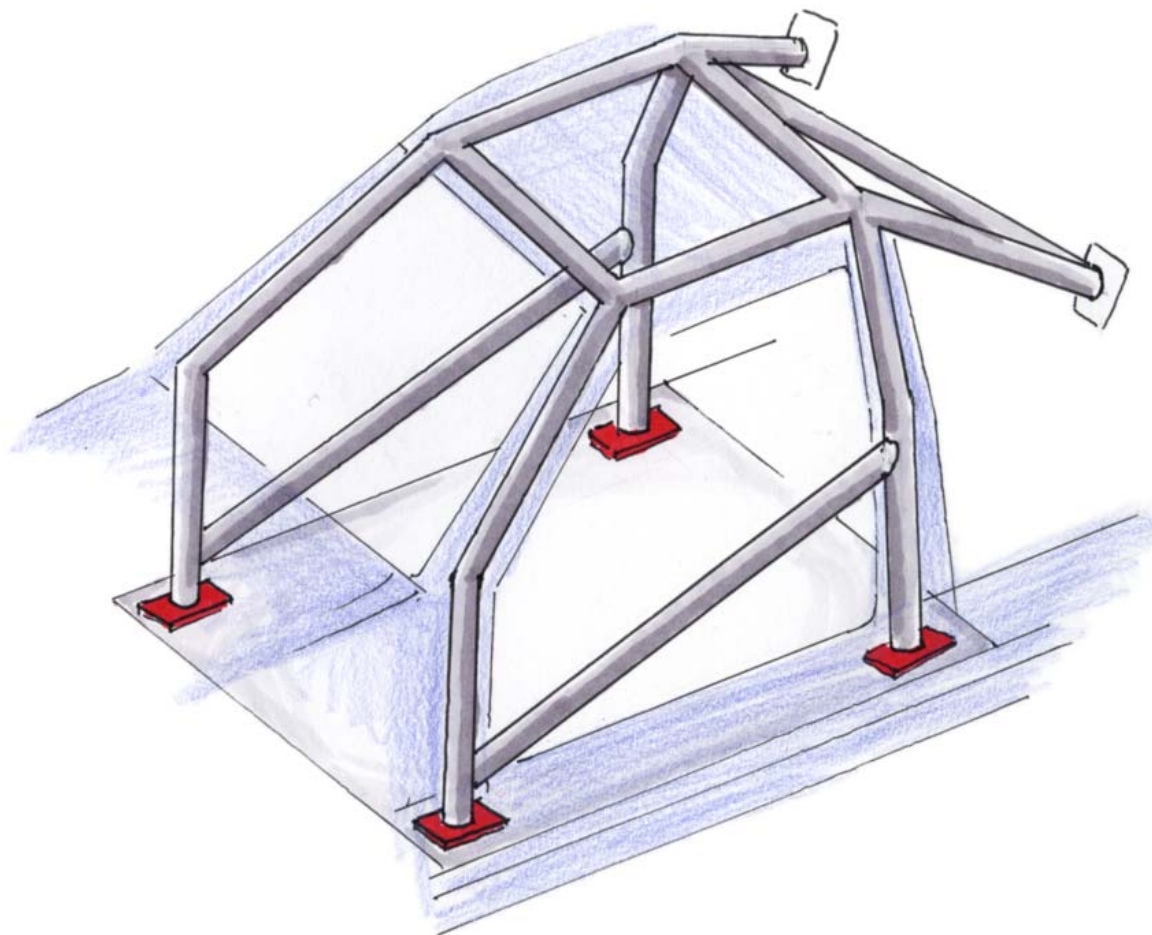
vgl.: Zeichnung 253-65 im Anhang J zum ISC der FIA

### 3. SCHUTZHÜLLE MIT LÜFTUNGSÖFFNUNG SAMT AUSTRITT FÜR BATTERIEN IM FAHRGASTRAUM



vgl.: Zeichnung 255-10 und 255-11 im Anhang J zum ISC der FIA

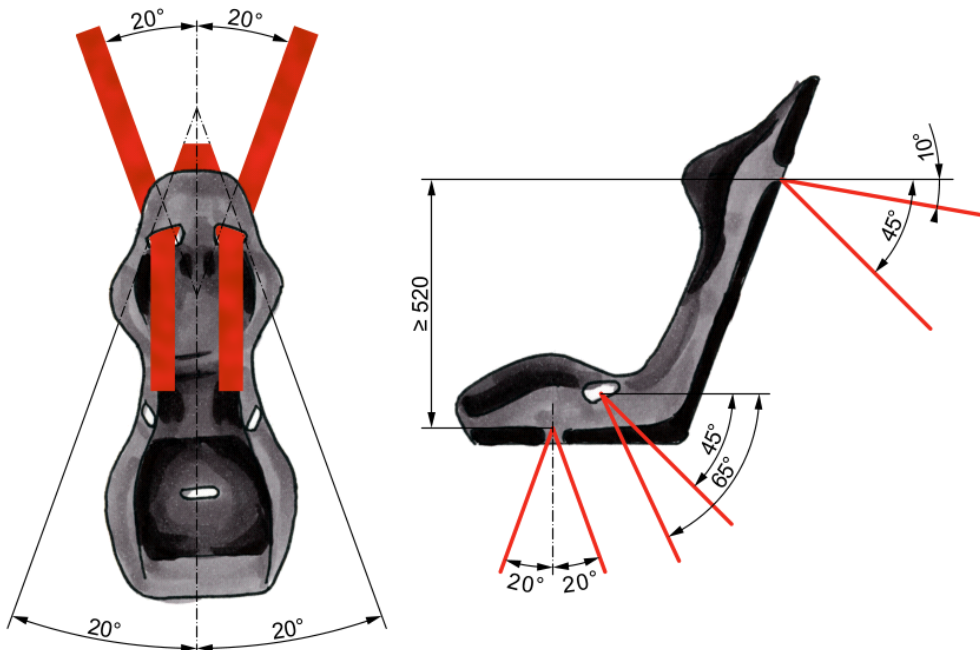
#### 4. VERSTÄRKUNGSPLETTEN AN EIGENBAUKÄFIGEN ALLER WETTBEWERBSFAHRZEUGE



vgl.: Zeichnungen 253-50 bis 253-58 im Artikel 253.8 im Anhang J 2020 zum ISC der FIA

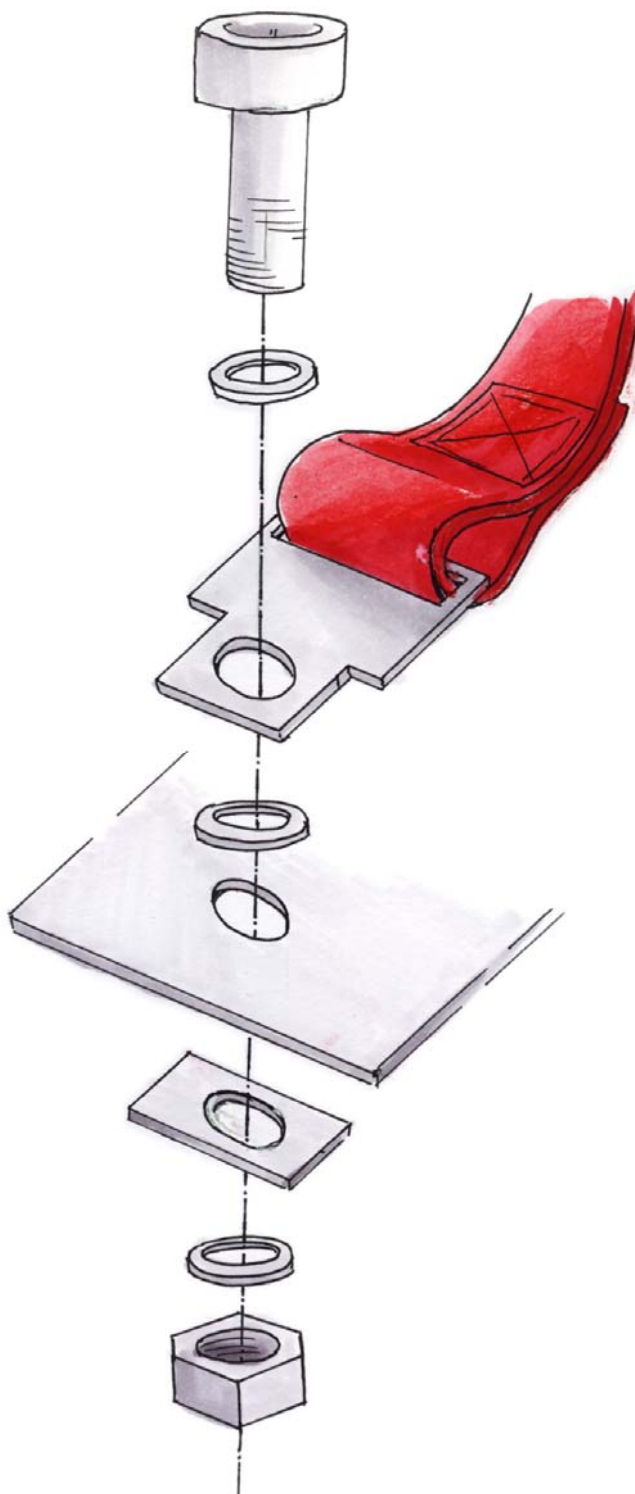
Alternativ zu den äußeren Verstärkungsplatten ist es ausreichend, wenn die innen vorgeschriebenen Verstärkungsplatten (in Rot dargestellt) mit der Karosserie verschweißt sind.

#### 5. BEFESTIGUNGSPUNKTE DER SICHERHEITSGURTE FÜR ALLE WETTBEWERBSFAHRZEUGE



vgl.: Zeichnung 253-61 im Anhang J zum ISC der FIA

## 6. ALLGEMEINE BEFESTIGUNGSSYSTEM DER SICHERHEITSGURT



*vgl.: Zeichnung 253-62 im Anhang J zum ISC der FIA*

Alle verwendeten Schrauben eines Befestigungssystems sollten – soweit technisch möglich – rein auf Abscherung bzw. Scherung beansprucht werden und damit nicht auf Zugbelastung.

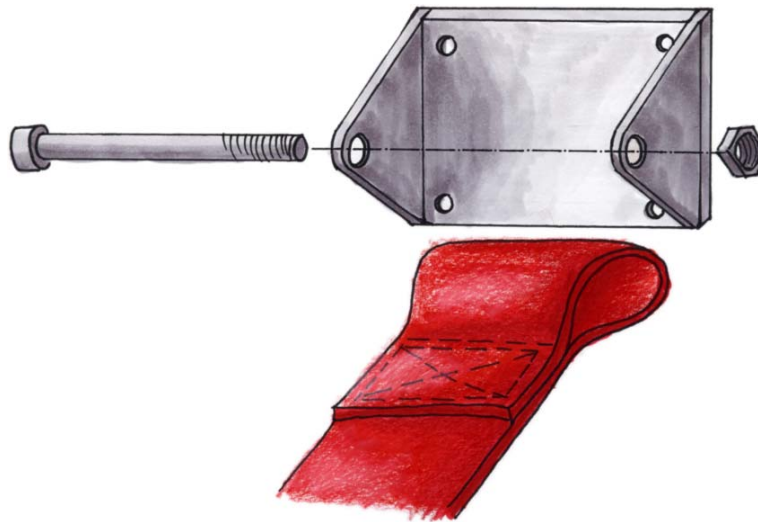
Vorgeschriebenes Schraubengewinde: 7/16 Zoll – 20 UNF

Alle Verstärkungsplatten sind an der Fahrzeugkarosserie gemäß der jeweiligen technischen Bestimmungen zu befestigen.

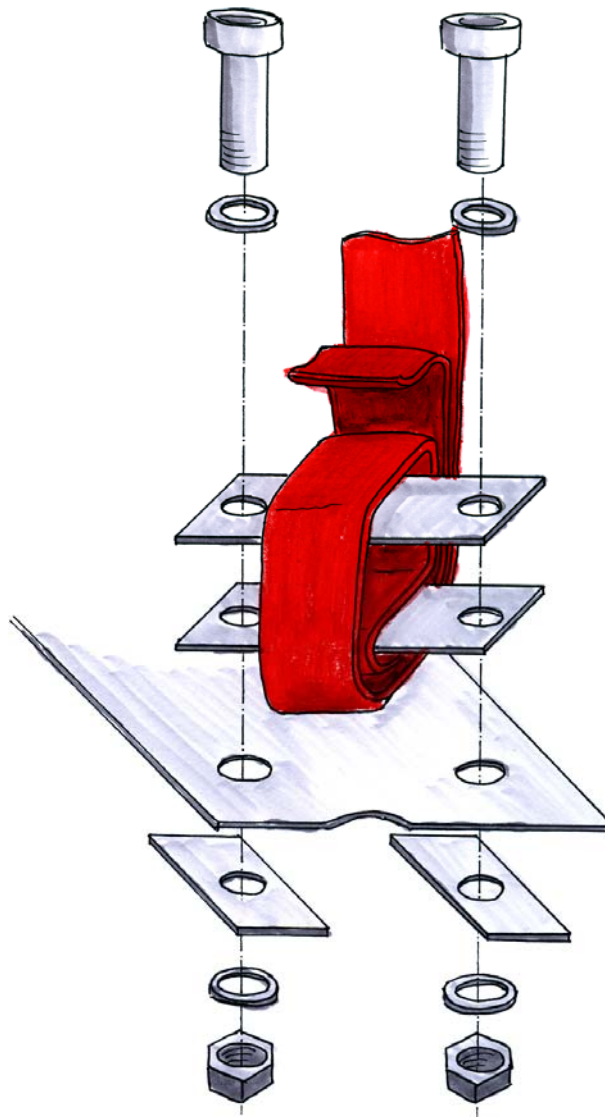
Beide in Zeichnung 253.62 im Anhang J zum ISC der FIA dargestellte Befestigungsarten sind zulässig.



## 7. SCHULTERGURTGEFESTIGUNG



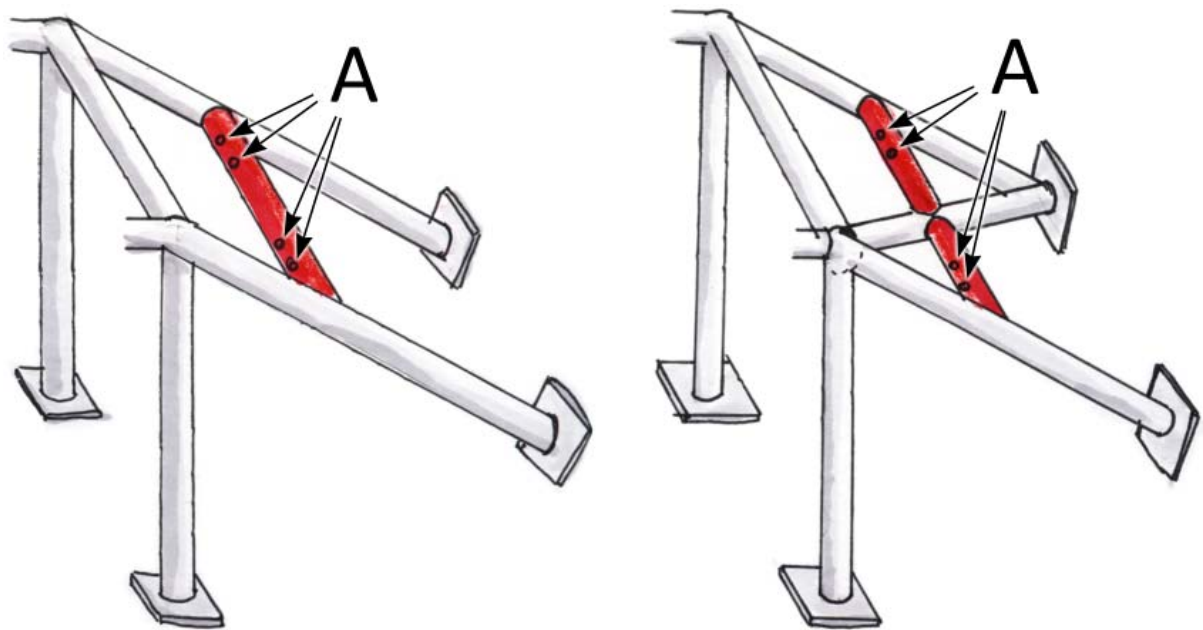
vgl.: Zeichnung 253-63 im Anhang J zum ISC der FIA



vgl.: Zeichnung 253-64 im Anhang J zum ISC der FIA

Alle Verstärkungsplatten sind an der Karosserie gemäß der jeweiligen technischen Bestimmungen zu befestigen.

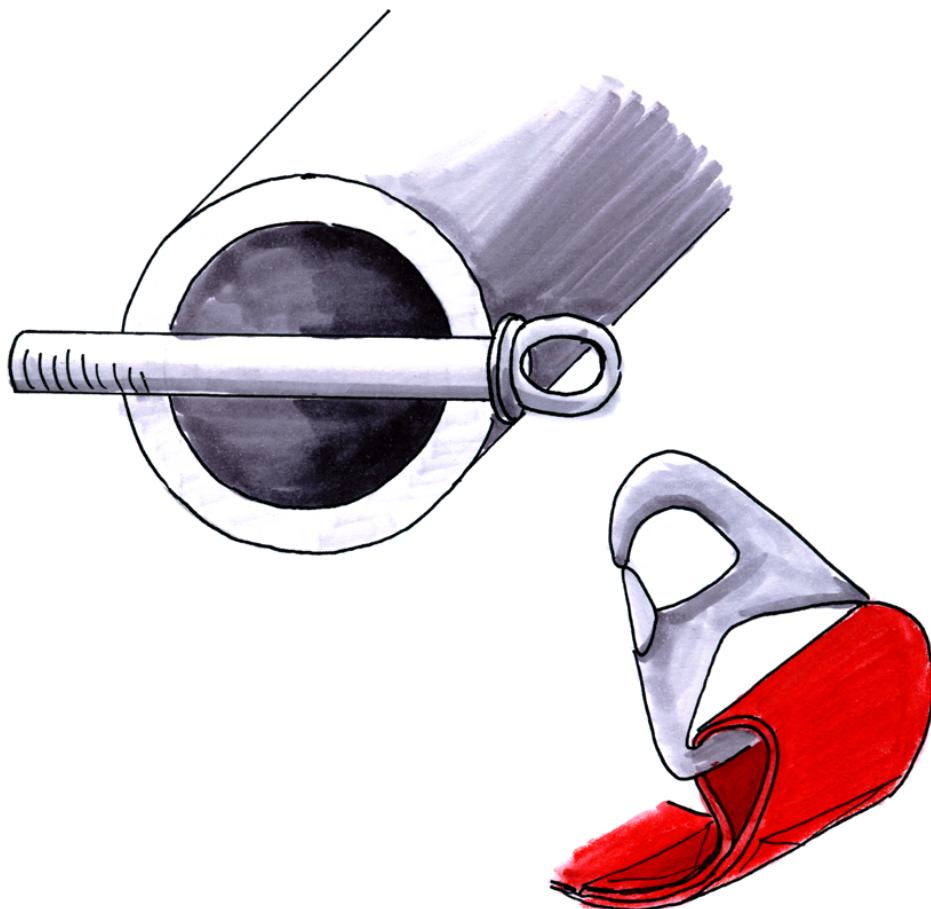
## 8. GURTBEFESTIGUNGSSTREBE AN DER ÜBERROLLVORRICHTUNG



vgl.: Zeichnung 253-66 im Anhang J zum ISC der FIA

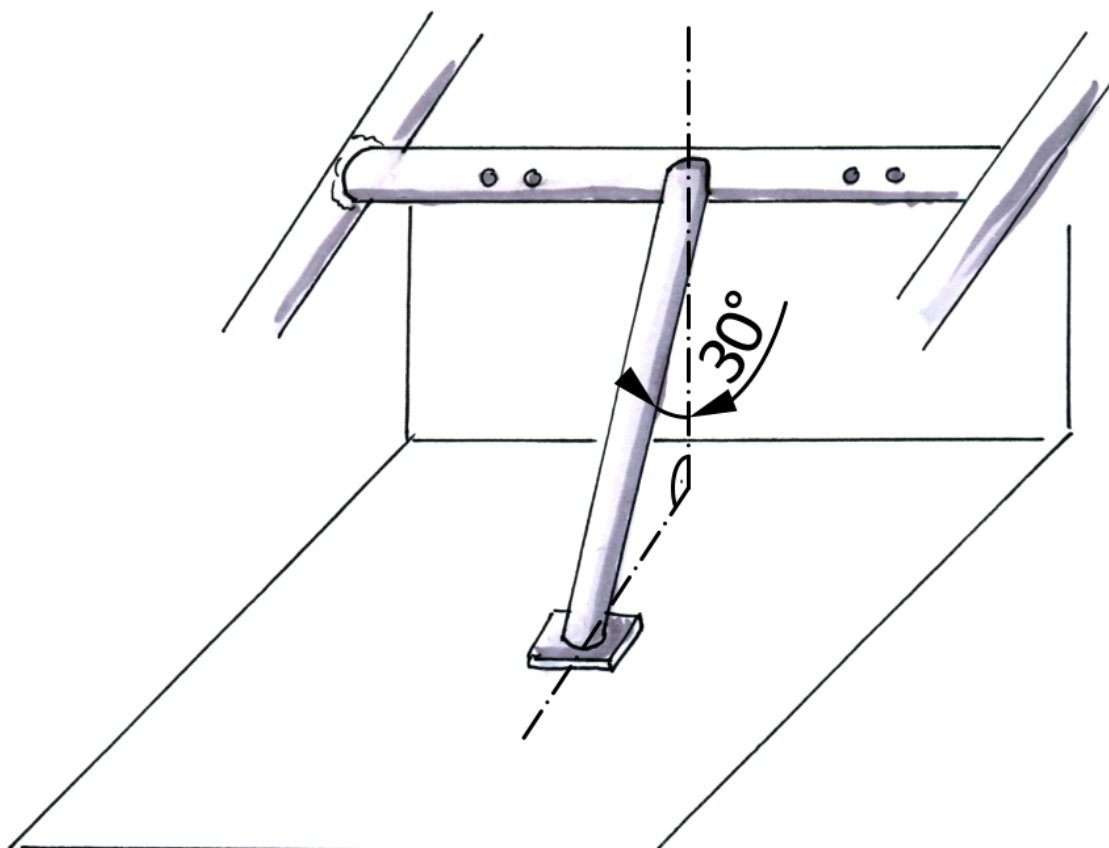
Erläuterung zu dieser Zeichnung:

- A: je zwei (2) Befestigungsbohrungen für die Schultergurte von Fahrer und Beifahrer an der in rot markierten Querstrebe. Bei dieser Art der Gurtbefestigung ist außerdem auch die nachfolgende Zeichnung zu beachten.



vgl.: Zeichnung 253-67 im Anhang J zum ISC der FIA

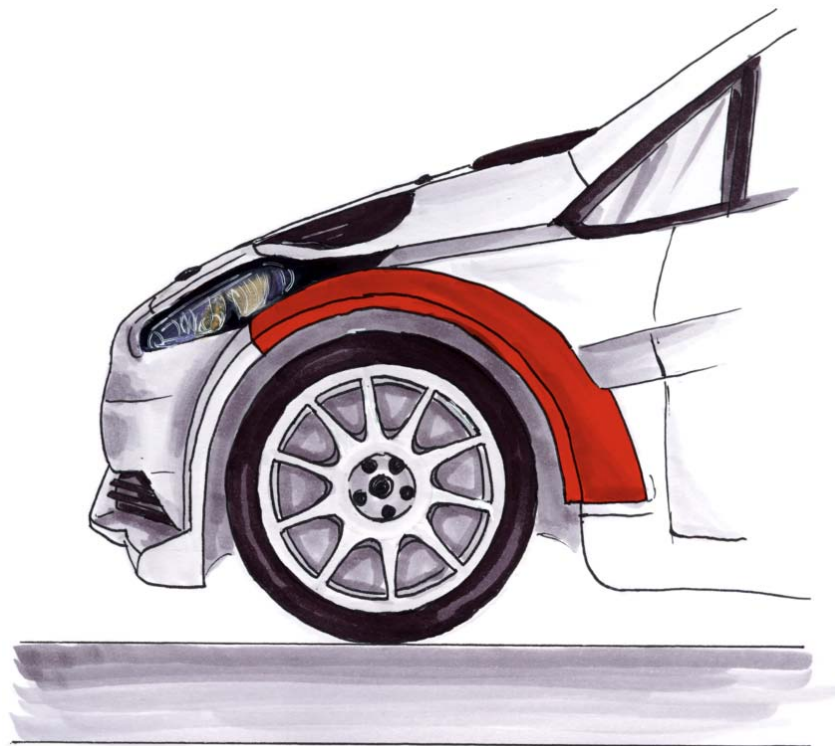
## 9. SEPARATE GURTBEFESTIGUNGSSTREBE AN DER KAROSSERIE DES WETTBEWERBSFAHRZEUGES



vgl.: Zeichnung 253-27 und 253-28B im Anhang J zum ISC der FIA

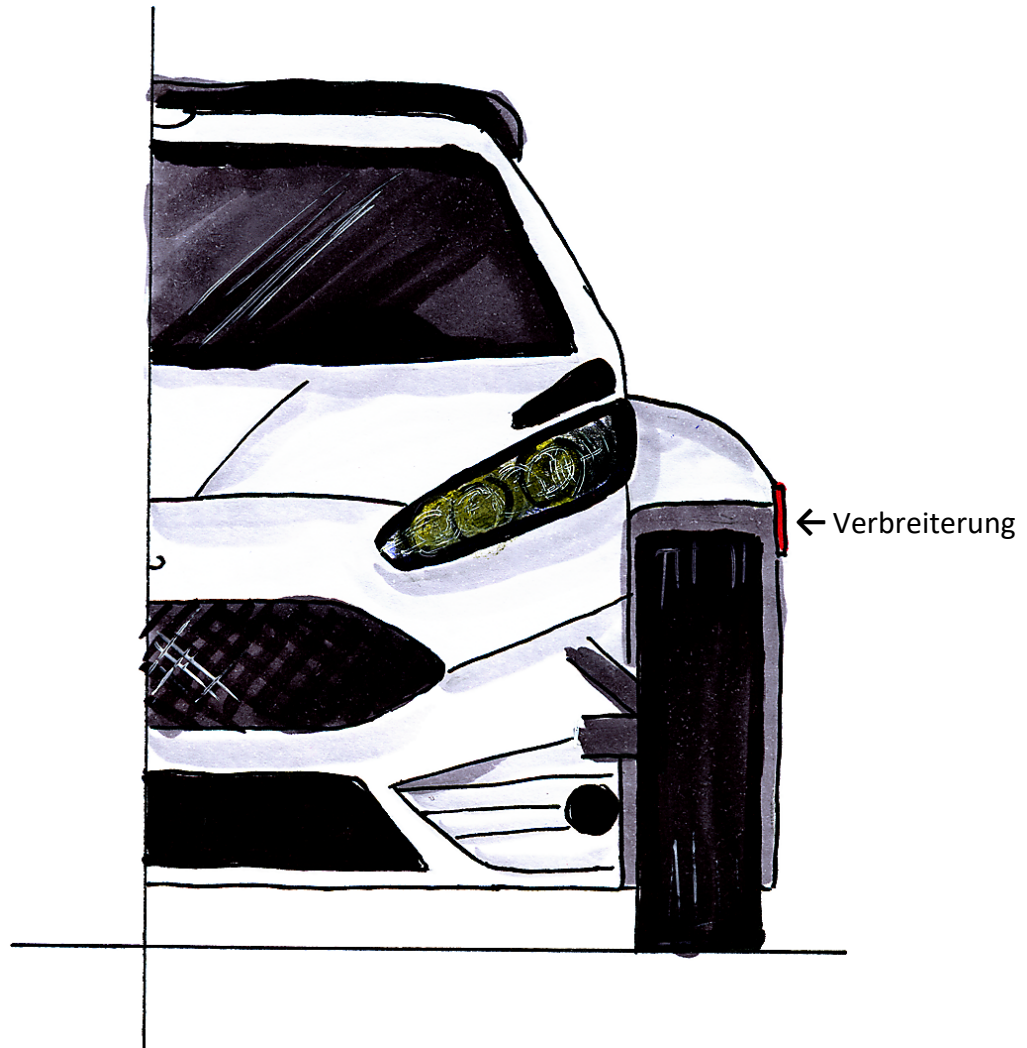
## 10. KOTFLÜGELVERBREITERUNGEN IN DER RSC-GRUPPE S-PC

Seitenansicht:



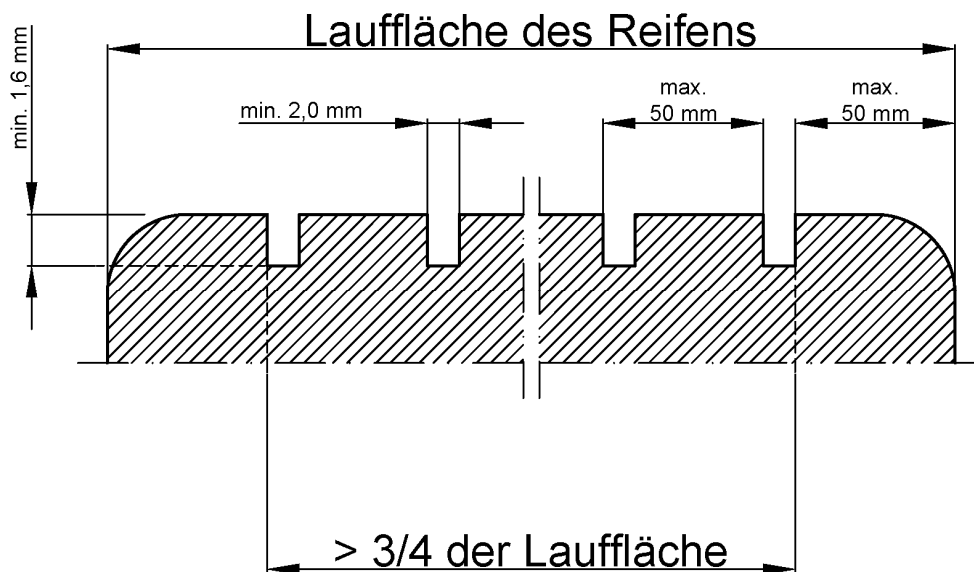
vgl.: Zeichnung 251-1 im Anhang J zum ISC der FIA

Vorderansicht:



vgl.: Zeichnung 251-1 im Anhang J zum ISC der FIA

## 11. BESCHAFFENHEIT DES REIFENPROFILS BZW. DER LAUFLÄCHE DER REIFEN ALLER RSC-GRUPPEN



### Hinweis zu allen hier verwendeten Grafiken und Zeichnungen:

Es sind im Zweifelsfall ausnahmslos nur die jeweiligen Zeichnungen bzw. Grafiken bzw. Skizzen aus dem Anhang J zum ISC der FIA gültig.

# RSC-Rallye-Reglement 2025 des RSC e. V.

Stand: 04.10.2023

## ANHANG XIII – RICHTLINIE FÜR DIE STARTNUMMERNVERGABE UND DIE STARTREIHENFOLGE

Diese Richtlinie dient der Vereinheitlichung bei der Vergabe von Startnummern an die Teilnehmer und der Startreihenfolge der Teilnehmer bei Rallyes des Rallye Supercup e. V. – RSC e. V. Sie stellt dabei lediglich eine dringende Empfehlung an die Veranstalter des RSC e. V. dar. Dieser Anhang zum RSC-Rallye-Reglement des RSC e. V. wurde durch das OK des RSC erarbeitet und beschlossen sowie von der Mitgliederversammlung genehmigt. Er ersetzt alle früheren Fassungen dieses Anhangs XIII zum RSC-Rallye-Reglement des RSC e. V. – Richtlinie des RSC e. V. für die Startnummernvergabe und die Startreihenfolge.

### **1. VORGABEN FÜR DIE VERGABE VON STARTNUMMERN AN DIE TEILNEHMER**

Die Vergabe der Startnummern erfolgt frei und völlig unabhängig durch den jeweiligen Veranstalter. Die Vorgaben der FIA und/oder eines ASN der FIA finden keine Anwendung und sind nicht gültig.

Für die Beschaffenheit wie auch Art der Startnummern und deren Anbringung am Wettbewerbsfahrzeug sind die Vorgaben gemäß **Artikel 10** des RSC-Rallye-Reglements des RSC e. V. strikt zu beachten.

Der RSC e. V. empfiehlt seinen Veranstaltern, zur Vereinheitlichung der Startnummernvergabe an die Teilnehmer, folgende Startnummern für die jeweils betroffenen Teilnehmer vorzusehen:

- a) Teilnehmer der RSC-Rallye Typ A bis Typ D auf Bestzeit: Startnummern 1 bis 299,
- b) Teilnehmer von Fahrten außerhalb des sportlichen Wettbewerbs – falls vorhanden:
  - Teilnehmer der sog. „Slowly-Sideways“ („HV“): Startnummern 301 bis 399,
  - Teilnehmer von sonstigen Demonstrationsfahrten („DF“): Startnummern 401 bis 499,
- c) Teilnehmer der RSC-Clubrallye – falls vorhanden: Startnummern 501 bis 599,
- d) Teilnehmer der RSC-Gleichmäßigkeitsrallye – falls vorhanden: Startnummern ab 601 ff.

### **2. VORGABEN ZUR STARTREIHENFOLGE DER TEILNEHMER**

Gemäß **Artikel 12.2.6** des RSC-Rallye-Reglement des RSC e. V. (RSC-RR) legt der jeweilige Veranstalter die Startreihenfolge seiner Teilnehmer unabhängig und nach eigenem Ermessen fest. Die Vorgaben der FIA und/oder eines ASN der FIA finden keine Anwendung und sind somit nicht gültig.

Von der im RSC-RR vorgegebenen Startreihenfolge, die entweder absteigend, d. h. von den leistungsstärksten zu den leistungsschwächsten Wettbewerbsfahrzeugen, oder aufsteigend, d. h. von den leistungsschwächsten zu den leistungsstärksten Wettbewerbsfahrzeugen, erfolgen soll, sollte vom jeweiligen Veranstalter nur in Ausnahmefällen abgewichen werden. Wenn der Veranstalter davon abweicht, muss er in seiner jeweiligen Veranstaltungsausschreibung (RSC-VA) dies so erwähnen und zudem die bei seiner Veranstaltung geltende Startreihenfolge detailliert definieren und beschreiben.

Die Startreihenfolge innerhalb der einzelnen Wertungsklassen erfolgt, soweit nichts anderes explizit vom Veranstalter bzw. vom RSC-Rallye-Reglement festgelegt worden ist, strikt nach dem Nennungseingang der einzelnen Teilnehmer. Davon ausgenommen sind nur sog. „gesetzte Teilnehmer“.

Die Teilnehmer einer RSC-Clubrallye gemäß **Anhang IX** zum RSC-Rallye-Reglement dürfen entweder direkt vor oder nach dem Starterfeld der RSC-Rallye starten. Die Teilnehmer einer RSC-Gleichmäßigkeitsrallye gemäß **Anhang X** zum RSC-Rallye-Reglement starten immer nach der RSC-Clubrallye. Ist keine RSC-Clubrallye vorhanden, starten sie immer direkt nach dem Starterfeld der RSC-Rallye.

Die Teilnehmer von Fahrten im Rahmenprogramm außerhalb des sportlichen Wettbewerbs gemäß **Anhang XI** zum RSC-Rallye-Reglement dürfen gemäß **Artikel 12.2.7** des RSC-RR jeweils im Block sowohl vor als auch nach den übrigen Teilnehmern der Veranstaltung mit Zeitnahme starten.

# Beitrags- und Gebührenordnung des RSC e. V.

Stand: 23.08.2023

Im Folgenden wird die Beitrags- und Gebührenordnung (kurz: BGO) des Rallye Supercup e. V. (RSC e. V.) für alle aktiven und passiven Mitglieder sowie Lizenznehmer des RSC e. V. verbindlich definiert. Diese Beitrags- und Gebührenordnung des RSC e. V. wurde durch den Vereinsausschuss des RSC e. V. erarbeitet und beschlossen sowie von der Mitgliederversammlung genehmigt. Die Mitgliedsbeiträge wurden durch die Mitgliederversammlung festgesetzt. Sie ersetzt alle früheren Fassungen dieser Beitrags- und Gebührenordnung des RSC e. V. und tritt mit dem Beitragsjahr 2023 in Kraft.

## 1. MITGLIEDSBEITRÄGE

Mitgliedsbeitrag für aktive Mitgliedschaft oder passive Mitgliedschaft <sup>1)</sup>	25,- €
ermäßigter Mitgliedsbeitrag, für Mitglieder bis zur Vollendung des 18. Lebensjahres <sup>1)</sup>	10,- €
1) jeweils pro Kalenderjahr einmal zu entrichten an den RSC e. V.	
Bearbeitungsgebühr für alle Mitglieder, die nicht am Lastschriftverfahren teilnehmen	5,- €

## 2. LIZENZBEITRÄGE UND BEARBEITUNGSGEBÜHREN

Alle hier genannten Lizenzbeiträge und Bearbeitungsgebühren sind mit der Beantragung bzw. Verlängerung einer Sportwart- und/oder Fahrerlizenz des RSC e. V., d. h. aktive Mitgliedschaft oder Lizenzmitgliedschaft beim RSC e. V., unaufgefordert an den RSC e. V. zu entrichten.

Die genannten Beträge sind jeweils für die gesamte Gültigkeitsdauer einer RSC-Lizenz gemäß den Vorgaben des RSC e. V. nur einmal an den RSC e. V. ggf. neben dem Mitgliedsbeitrag zu entrichten.

Sportwartlizenz für aktive Mitglieder oder bisher passive Mitglieder <sup>2) 3) 6)</sup>	0,- €
Sportwartlizenz für Lizenzmitglieder <sup>2) 3) 7)</sup>	0,- €
2) Sportwart der Streckensicherung (SdS), Wertungsprüfungsleiter (WP-L) Leiter der Streckensicherung (LS) mit ggf. Streckengutachter, Rallyeleiter (RyL) mit ggf. Sportrichter, Zeitnahmekommissar (ZKo), technischer Kommissar (TK) mit ggf. technischer Schiedskommissar und/oder Sportkommissar (SpoKo) mit ggf. Schiedssportkommissar	
Fahrerjahreslizenz für aktive Mitglieder unter 18 Jahren <sup>4) 6)</sup>	--,- €
Fahrerjahreslizenz für Lizenzmitglieder unter 18 Jahren <sup>4) 7)</sup>	--,- €
Fahrerjahreslizenz für aktive Mitglieder ab 18 Jahren bis unter 25 Jahren <sup>4) 6)</sup>	--,- €
Fahrerjahreslizenz für Lizenzmitglieder ab 18 Jahren bis unter 25 Jahren <sup>4) 7)</sup>	--,- €
Fahrerjahreslizenz für aktiver Mitglieder ab 25 Jahren <sup>4) 6)</sup>	--,- €
Fahrerjahreslizenz für Lizenzmitglieder ab 25 Jahren <sup>4) 7)</sup>	--,- €
Fahrtageslizenz für alle Mitglieder <sup>5)</sup>	15,- €
3) die Gültigkeitsdauer dieser Lizenz beträgt drei (3) Kalenderjahre 4) die Gültigkeitsdauer dieser Lizenz beträgt ein (1) Kalenderjahr 5) die Gültigkeitsdauer dieser Lizenz begrenzt sich auf die jeweilige Veranstaltung des RSC e. V., an der diese Fahrtageslizenz ausgestellt wurde vom jeweiligen Veranstalter dieser RSC-Veranstaltung 6) nur gültig für Mitglieder des RSC e. V. gemäß § 7 Abs. 1, Satz 1 bzw. 2 der Satzung des RSC e. V., zzgl. des jeweils gültigen Mitgliedsbeitrags gemäß dieser Gebühren- und Beitragsordnung des RSC e. V. 7) nur gültig für Mitglieder des RSC e. V. gemäß § 7 Abs., 6 Satzung des RSC e. V., d. h. ein gesonderter Mitgliedsbeitrag gemäß dieser Gebühren- und Beitragsordnung des RSC e. V. ist nicht zu entrichten	
Ausstellung eines neuen Mitgliedsausweises (d. h. Fahrer- und/oder Sportwartlizenz) <sup>8)</sup>	10,- €
8) bei Verlust, o. ä. während der Gültigkeitsdauer dieses Mitgliedsausweises	
Bearbeitungsgebühr für Lizenzmitglieder, die nicht am Lastschriftverfahren teilnehmen	5,- €

## 3. Einschreibe- und Prädikatsgebühren für den RSC-Rallye Supercup Deutschland

Einschreibengebühr für die Serienteilnehmer pro Saison (d. h.: „Super Season“)	10,- € / 25,- €
Prädikatsgebühr für die Veranstalter pro Teilnehmer ihrer Veranstaltung	5,- €



#### 4. PROTEST- UND BERUFUNGSgebÜHREN

Protestgebühr, gemäß Artikel 37.3 des RSC-Rallye-Reglements (RSC-RR)	100,- €
Kostenvorschuss bei einem technischen Protest	gemäß Art. 37.4 RSC-RR
Kosten für einen technischen Protest	gemäß Art. 37.5 RSC-RR
Berufungsgebühr, gemäß Artikel 37.3 des RSC-Rallye-Reglements (RSC-RR)	500,- €

#### 5. GEBÜHREN UND KOSTEN FÜR SPORTGERICHTSVERFAHREN

Kosten für ein Sportgerichtsverfahren, zzgl. Fahrtkosten, Aufwendungen, usw.	500,- €
Kosten für ein Berufungsgerichtsverfahren, zzgl. Fahrtkosten, Aufwendungen, usw. (diese Kosten sind für ein Berufungsverfahren vor dem Organisationskomitee des RSC (OK des RSC) zu entrichten)	500,- €
ggf. Fahrtkostenpauschale für alle Zeugen und Mitglieder des Gerichtes	0,30 €/km
ggf. Tagegeldpauschale für alle geladenen Zeugen und Mitglieder des Gerichtes	30,- €
ggf. Kosten für die technische Untersuchung des Fahrzeuges	gemäß Art. 37.5 RSC-RR
ggf. weitere Kosten für Aufwendungen, Auslagen, usw.	im Ermessen des Gerichtes

#### 6. GELDSTRAFEN GEGEN DIE TEILNEHMER VON RSC-RALLYES UND ANDERE PERSONEN

Unterschreitung des vorgeschriebenen Mindestgewichtes pro Kilogramm (kg)	25,- €
Überschreitung der maximal zulässigen Motorleistung pro Kilowatt (kW)	25,- €
Unterschreitung des vorgeschriebenen Mindestleistungsgewichtes pro 0,01 kg/kW	25,- €
Ablehnung der freiwilligen Veranstalterwerbung durch den Teilnehmer	max. 1.000,- €
Überschreiten der Geschwindigkeitsbeschränkung während der Besichtigung pro km/h	10,- €
Überschreiten der Geschwindigkeitsbeschränkung auf den Verbindungsstapen pro km/h	10,- €
Ausfall durch den betroffenen Teilnehmer nicht an den Veranstalter gemeldet	max. 100,- €
Nichtteilnahme oder nicht vorschriftsmäßige Teilnahme an einer Fahrersicherheitsunterweisung des Veranstalters durch den jeweils betroffenen Teilnehmer	100,- €
Nichtübereinstimmung des Wettbewerbsfahrzeuges mit den technischen RSC-Bestimmungen bei einer technischen Nachuntersuchung	min. 1.000,- € max. 5.000,- €
Unzulässige Verwendung des roten Warndreieckes auf der Wertungsprüfung durch den Teilnehmer	min. 100,- € max. 500,- €
Verspätetes Einbringen des Wettbewerbsfahrzeuges in den Startpark der Veranstaltung durch den jeweiligen Teilnehmer	max. 50,- €
Verstöße gegen die vorgeschriebene Sicherheitsausrüstung der Teilnehmer	max. 250,- €
Verstoß gegen das Manipulationsverbot des sportlichen Wettbewerbs bzw. das Wettverbot durch einen Teilnehmer und/oder eines seiner Teammitglieder	min. 1.000,- € max. 5.000,- €
Verstoß gegen das Manipulationsverbot des sportlichen Wettbewerbs bzw. das Wettverbot durch einen Sportwart mit einer RSC-Lizenz	min. 1.000,- € max. 5.000,- €
Geldstrafe gegen einen (1) Teilnehmer ausgesprochen durch die Sportkommissare	max. 500,- €
Geldstrafe gegen einen (1) Teilnehmer ausgesprochen durch den Rallyeleiter	max. 500,- €
Geldstrafe ausgesprochen durch das Sportgericht des RSC e. V.	max. 5.000,- €
Geldstrafe ausgesprochen durch das Organisationskomitee (OK) des RSC e. V.	max. 5.000,- €
Geldstrafe ausgesprochen durch den Vereinsausschuss des RSC e. V.	max. 5.000,- €
Geldstrafe gegen einen (1) Offiziellen des RSC e. V. nach dem Verstoß gegen das Verbot der Manipulation und/oder das Wettverbot bei RSC-Rallyes	min. 2.000,- € max. 5.000,- €

# Geschäftsordnung des Vorstandes des RSC e. V.

Stand: 09.02.2019

Im Folgenden wird die Geschäftsordnung des Vorstandes des Rallye Supercup e. V. (RSC e. V.) verbindlich definiert. Diese Geschäftsordnung des Vorstandes des RSC e. V. wurde durch den Vorstand erarbeitet und beschlossen sowie durch den Vereinsausschuss wie auch die Mitgliederversammlung genehmigt. Sie ersetzt alle früheren Fassungen der Geschäftsordnung des Vorstandes des RSC e. V.

## 1. Vorsitzender

- Der 1. Vorsitzende ist Leiter der Ressorts „Organisation, Sport und Recht“ des Vereins.
- Er wird dabei vom Organisationskomitee des RSC (OK des RSC) unterstützt.
- Er ist gesetzlicher Vertreter des Vereins allein oder zusammen mit dem 2. Vorsitzenden.
- Er ist Leiter der Geschäftsstelle des Vereins, soweit es eine Geschäftsstelle des Vereins gibt.
- Er leitet alle Sitzungen und Versammlungen des Vereins und der Organe des Vereins.
- Er darf alle Veranstaltungen des Vereins eigenständig nach vorheriger Prüfung genehmigen.

## 2. Vorsitzender

- Der 2. Vorsitzende ist Leiter der Ressorts „Öffentlichkeitsarbeit und Media“ des Vereins.
- Er leitet seine Ressorts selbstständig in Zusammenarbeit mit dem 1. Vorsitzenden.
- Er ist gesetzlicher Vertreter des Vereins allein oder zusammen mit dem 1. Vorsitzenden.
- Im Innenverhältnis vertritt er den 1. Vorsitzenden nur bei dessen Verhinderung.
- Er ist für die Homepage und die öffentliche Präsenz des Vereins verantwortlich.
- Er genehmigt und kontrolliert alle Bild- und Tonveröffentlichungen Dritter über den Verein bzw. Vereinsveranstaltungen urheberrechtlich, soweit dies möglich ist.

## 3. Vorsitzender

- Der 3. Vorsitzende ist Leiter des Ressorts „Technik“ des Vereins.
- Er leitet sein Ressort selbstständig in Zusammenarbeit mit dem 1. und dem 2. Vorsitzenden.
- Er wird dabei vom Organisationskomitee des RSC (OK des RSC) unterstützt.
- Er besitzt weiter keinerlei Einzelvertretungsbefugnisse im Innen- und im Außenverhältnis.

## Schatzmeister

- Der Schatzmeister ist Leiter des Ressorts „Finanzen“ des Vereins.
- Er leitet sein Ressort selbstständig in Zusammenarbeit mit dem 1. und dem 2. Vorsitzenden.
- Er besitzt weiter keinerlei Einzelvertretungsbefugnisse im Innen- und im Außenverhältnis.
- Er prüft und überwacht ständig die Finanzen des Vereins und bilanziert diese.
- Er ist für den rechtzeitigen Einzug aller Mitgliedsbeiträge von Mitgliedern, die am Lastschriftverfahren teilnehmen, verantwortlich.

## Schriftführer

- Der Schriftführer ist Leiter des Ressorts „Mitgliederverwaltung“ des Vereins.
- Er leitet sein Ressort selbstständig in Zusammenarbeit mit dem 1. und dem 2. Vorsitzenden.
- Er besitzt weiter keinerlei Einzelvertretungsbefugnisse im Innen- und im Außenverhältnis.
- Er ist für die Einladung aller Mitglieder zu den Vereinsversammlungen verantwortlich.
- Er führt ein Register mit den personenbezogenen Daten aller Vereinsmitglieder.
- Er führt – soweit möglich – die Protokolle über alle Sitzungen der satzungsgemäßen Organe des Vereins und bewahrt sämtliche Protokolle des Vereins geordnet auf.

## Mitglieder des Vereinsausschusses und des Organisationskomitees des RSC (OK des RSC)

- Die Mitglieder des Vereinsausschusses sowie des OK des RSC, die nicht dem Vorstand des Vereins angehören, kontrollieren, unterstützen und beraten den Vorstand bei allen seinen Tätigkeiten und Aufgaben ständig als interne Kontroll- und Beratungsorgane des Vereins.

Über o. g. Aufgaben hinaus, führen alle Mitglieder der satzungsgemäßen Organe des Vereins ihre jeweiligen Tätigkeiten satzungsgemäß aus und fördern den Vereinszweck nach bestem Gewissen.



# Finanzordnung des RSC e. V.

Stand: 09.02.2019

Im Folgenden wird die Finanzordnung (FO) des Rallye Supercup e. V. (RSC e. V.) verbindlich definiert. Diese Finanzordnung des RSC e. V. wurde durch den Vereinsausschuss des Rallye Supercup e. V. (RSC e. V.) erarbeitet und beschlossen sowie von der Mitgliederversammlung des RSC e. V. genehmigt. Sie ersetzt alle früheren Fassungen der Finanzordnung des RSC e. V.

## **§ 1 Grundsatz der Finanzwirtschaft**

- (1) Die Finanzwirtschaft des Vereins ist sparsam zu führen, hierbei sind die Grundsätze des RSC e. V., die staatlichen Regeln und die steuerlichen Vorschriften strikt zu beachten.

## **§ 2 Kontenführung und Kontovollmacht**

- (1) Der Schatzmeister führt in Absprache mit dem 1. Vorsitzenden alle Konten des Vereins.
- (2) Vollmacht über alle Konten des Vereins haben ausschließlich der 1. Vorsitzende des Vereins und der Schatzmeister des Vereins.
- (3) Sie kontrollieren sich im Vier-Augen-Prinzip gegenseitig bei den Tagesgeschäften des Vereins.

## **§ 3 Haushaltsplan**

- (1) Der Vorstand hat bei der Mitgliederversammlung einen Haushaltsplan zur Genehmigung vorzulegen. Dieser wird vom 1. Vorsitzenden und vom Schatzmeister ausgearbeitet.
- (2) Er ist die Grundlage für die Wirtschaftsführung des RSC e. V. Die Einnahmen und Ausgaben des Haushaltsplans sollten sich ausgleichen.

## **§ 4 Rechtsgeschäfte**

- (1) Alle Rechtsgeschäfte des Vereins jeglicher Art mit einem Geschäftswert über 5.000,- € für den Einzelfall bzw. bei Dauerschuldverhältnissen im Jahresgeschäftswert von mehr als 5.000,- € bedürfen der vorherigen Zustimmung durch die Mitgliederversammlung.
- (2) Der 1. Vorsitzende ist berechtigt Rechtsgeschäfte bis zu diesem Schwellenwerten von 5.000,- € in Absprache mit dem Vorstand jederzeit zu tätigen, wenn dies die haushaltsrechtlichen Möglichkeiten des Vereins erlauben. Der Vereinsausschuss ist darüber in Kenntnis zu setzen.

## **§ 5 Kassenprüfungen**

- (1) Die Kassenprüfungen sind satzungsgemäß durchzuführen und in der Mitgliederversammlung einmal (1) jährlich davon zu berichten.

## **§ 6 Sonderprüfungen der Kassenführung**

- (1) Eine Sonderprüfung der Kassenführung muss bei dem Verdacht bzw. dem Vorliegen von Auffälligkeiten oder groben Versäumnissen in der Kassenführung durchgeführt werden.
- (2) Eine Sonderprüfung kann jederzeit durch den Vereinsausschuss veranlasst werden.
- (3) Eine Sonderprüfung der Finanzen sollte durchgeführt werden, wenn eine unplanmäßig hohe Ausgabe auf den Verein zukommt oder der beschlossene Haushaltsplan aus Fälligkeiten höhere Gewalt nicht eingehalten werden kann im jeweils laufenden Geschäftsjahr.
- (4) Alle Sonderprüfungen werden durch die Kassenprüfer durchgeführt.
- (5) Über die Ergebnisse dieser Sonderprüfungen ist im Vereinsausschuss durch die Kassenprüfer zu berichten, ggf. leitet dieser auf der Grundlage o. g. Ergebnisse auch weitere Schritte ein.

## **§ 7 Aufwandsentschädigung und Abgeltung des Aufwendersatzes**

- (1) Grundsätzlich erfolgt keine Aufwandsentschädigung und Abgeltung des Aufwendersatzes durch den Verein, es sei denn diese Ausgaben des Mitgliedes sind nicht dem normalen und täglichen Vereinsleben geschuldet und/oder das Mitglied war im ausdrücklichen Auftrag eines satzungsgemäßen Organes des Vereins unterwegs oder für die RSC-Rallye School tätig.
- (2) Für unter §7 Abs. 1 genannte Ansprüche wird eine Kilometergeldpauschale i. H. v. 0,30 €/km sowie eine Tagegeldpauschale i. H. v. 30,- €/Tag (z. B. für Delegierte und Dozenten) gewährt.
- (3) Alle Ansprüche sind satzungsgemäß zu belegen durch das Mitglied und dem Vorstand fristgerecht zur Bewilligung vorzulegen, ausgenommen Fälle höherer Gewalt.

# RSC-Kummer- und Infokasten und RSC-Mach-Mit-Postfach des RSC e. V.

---

Stand: 18.10.2022

Wir möchten für dich da sein, so wie es schon in unserem Verbandslogo steht – und zwar immer und überall. Egal, warum du mit uns in Kontakt treten möchtest oder auch musst, wir sind immer für dich da, als kompetenter, verlässlicher und loyaler Ansprechpartner für deine Sorgen und Nöte aber auch bei Kritik oder bei neuen Ideen und Verbesserungsvorschlägen, was unsere Regularien betrifft.

## RSC-Kummer- und Infokasten

Du hast Fragen zu unserem Reglement oder zu unseren Veranstaltungen?

Du hast Fragen zum RSC e. V. und dessen Aktivitäten allgemein?

Du bist als aktiver Fahrer/Beifahrer oder Vertreter eines Veranstalters sehr am RSC e. V. interessiert?

Du hast Probleme oder Streit mit einem oder mehreren Teilnehmern und/oder Veranstaltern?

Du fühlst dich durch RSC e. V. und dessen Mitglieder oder dessen Offizielle benachteiligt?

Du möchtest – gerne diskret – Kritik am Verband, dessen Offiziellen oder den Regularien loswerden?

Du möchtest dich näher über den Rallyesport und unseren RSC e. V. informieren?

Du hast sportliche Sorgen wie Nöte und brauchst deshalb die Hilfe des Rallye Supercup e. V.?

Dann bist du hier genau richtig!

Unter [dein-rsc@web.de](mailto:dein-rsc@web.de) erreichst du nämlich unseren „RSC-Kummer- und Infokasten“.

Dort helfen wir dir gerne. Sei es durch eine Mediation, um einen Streit zu schlichten, oder um uns ein dir widerfahrenes Unrecht mit zu teilen. Über diese E-Mailadresse erreichst du direkt unseren Vereinsausschuss und dessen Mitglieder, die dir sehr gerne und kompetent weiterhelfen werden.

## RSC-Mach-Mit-Postfach

Du hast neue Ideen und Anregungen für unsere Reglements?

Du hast einen oder mehrere Fehler und/oder Widersprüche in unserem Reglement entdeckt?

Du möchtest dich gerne als Aktiver, Sportwart oder Offizieller in unserem RSC e. V. engagieren?

Du möchtest dich gerne aktiv in unsere Reglementgestaltung mit einbringen?

Dann bist du hier genau richtig!

Unter [machmit-rsc@web.de](mailto:machmit-rsc@web.de) erreichst du unser „RSC-Mach-Mit-Postfach“.

Wir sind immer offen für deine Ideen und Vorschläge, schließlich lebt unsere Gemeinschaft von den gegenseitigen Synergien, die wir genau deshalb auch maximal nutzen möchten. Darüber hinaus sind wir natürlich auch für jede Anregung und neue Idee sehr dankbar, denn nur gemeinsam sind wir stark. Über diese E-Mailadresse erreichst du direkt unser Organisationskomitee des RSC-Deutschland (OK des RSC) und dessen Mitglieder, die sich sehr gerne Zeit für dich und deine Anliegen nehmen.



„RSC-Kummer- und Infokasten“ und „RSC-Mach-Mit-Postfach“ des RSC e. V.

# MSpO 2025 des RSC e. V.

## Impressum der MSpO:

**Rallye Supercup e. V. - RSC e. V.**

**c/o Patrick Mohr, Alexander Boppert**

**Am Hasenstein 6d, 96450 Coburg**

**Tel.: +49 (0) 95 61 / 2 82 18, Fax: +49 (0) 95 61 / 2 82 11**

**E-Mail: rallye-supercup@web.de**

**Internet: [www.rallye-supercup.de](http://www.rallye-supercup.de)**

**Verantwortlich für den Inhalt: Organisationskomitee  
des RSC-Rallye Supercup Deutschland sowie der Ver-  
einsausschuss des RSC e. V.**

**Vereinsitz und Registergericht: 96450 Coburg**

**Vereinsregisternummer: VR 200517**

*Alle urheberrechtlichen Verwertungsrechte liegen beim Rallye Supercup e. V. - RSC e. V. Auch auszugsweiser Nachdruck, Fotokopie oder Speicherung auf Datenträgern ist nur mit Genehmigung des RSC e. V. gestattet. Alle Angaben sind ohne Gewähr.*

*Für Schäden, die durch fehlende oder fehlerhafte Eintragungen entstehen, übernehmen Herausgeber und Verlag keine Haftung - außer für Schäden aus der Verletzung des Lebens, des Körpers oder der Gesundheit, die auf einer vorsätzlichen oder fahrlässigen Pflichtverletzung des RSC e. V. oder seiner gesetzlichen Vertreter oder Erfüllungsgehilfen beruhen und außer für sonstige Schäden, die auf einer vorsätzlichen oder grob fahrlässigen Pflichtverletzung des RSC e. V. oder seiner gesetzlichen Vertreter oder Erfüllungsgehilfen beruhen.*

*Gleichermaßen sind Regressansprüche gegen Herausgeber, Verlag oder deren Mitarbeiter ausgeschlossen, falls durch einen Abdruck in den Verzeichnissen Namens-, Titel-, Marken- oder Urheberrechte verletzt worden sind.*

**© Rallye Supercup e. V. — RSC e. V.**

## Werbung in eigener Sache:

Lerne unsere vielfältigen Bildungsangebote für den Motorsport und auch weit darüber hinaus kennen



in unserer RSC-Rallye School des  
Rallye Supercup e. V. - RSC e. V.