

## Quartzwerk

**Mit Zentralsekunde**  
**Ohne Aufhänger**  
**Für Zifferblatt (G) 1–4,5 mm**  
**Für Frontbefestigung mit**  
**Zentralschraube M 7x0,75**  
**Baugröße  $\varnothing$  53 x 17 mm**

### Technische Daten:

Batterie:	Ladyzelle IEC LR1 1,5 V
Quartzfrequenz:	32,768 KHz
Mittlere Stromaufnahme:	$\approx 55 \mu\text{A}$ bei 1,4 Volt
Funktionsspannungsbereich:	1,2 bis 1,7 Volt
Betriebstemperaturbereich:	$-5^\circ\text{C}$ bis $+50^\circ\text{C}$
Lagertemperaturbereich:	$-20^\circ\text{C}$ bis $+70^\circ\text{C}$
Schrittmotorfrequenz:	1 Hz
Ganggenauigkeit:	n. DIN 8325 $\leq 1$ s/d
Laufzeit/Batterie:	ca. 1 Jahr
Einbaulage:	beliebig
Gewicht ohne Batterie:	24 g

**– Drehmoment bei 1,35 Volt an der Sekundenwelle:**  $\geq 0,04 \cdot 10^{-3}$  Nm

### – Zulässige Zeigerwerte:

	Min.	Sec.
Länge (mm)	$\leq 100$	$\leq 70$
Gewicht (g)	$\leq 8$	$\leq 0,6$

– Zulässige Einschraubtiefe der Zentralschraube: max. 3,5 mm

– Zulässige Zeigeraufdruckkraft bei Montage: max. 25 N

## Quartz Movement

**With centre second**  
**Without hanger**  
**For dial (G) 1–4,5 mm**  
**Front fixation with centre**  
**fixing nut M 7x0.75**  
**Dimension d = 53x17 mm**

### Technical Data:

Battery:	Lady-Cell IEC LR1 1.5 V
Quartz frequency:	32.768 KHz
Current consumption typ.:	$\approx 55 \mu\text{A}/1.4$ Volt
Voltage range:	1.2 to 1.7 Volt
Operating temperature range:	$-5^\circ\text{C}$ to $+50^\circ\text{C}$
Storage temperature range:	$-20^\circ\text{C}$ to $+70^\circ\text{C}$
Motor output frequency:	1 Hz
Accuracy:	DIN 8325 $\leq 1$ s/d
Operating time/Battery:	approx. 1 year
Orientation:	arbitrary
Weight without battery:	24 g

**– Torque with 1.35 Volt at second hand shaft:**  $\geq 0.04 \cdot 10^{-3}$  Nm

### – Hands specification:

	min.	sec.
Length (mm)	$\leq 100$	$\leq 70$
Weight (g)	$\leq 8$	$\leq 0,6$

– Maximum screw-in depth of the centre fixation nut: 3.5 mm

– Mounting pressure for hands: max. 25 N

## Mouvement à quartz

**Avec trotteuse centrale**  
**Sans crochet**  
**Pour cadran (G) 1–4,5 mm**  
**Fixation par le devant**  
**vis centrale M 7x0,75**  
**Dimension d = 53x17 mm**

### Caractéristiques techniques:

Pile:	Pile IEC LR1 1,5 V
Fréquence du quartz:	32,768 kHz
Consommation moyenne:	$\approx 55 \mu\text{A}/1,4$ Volt
Tension de service:	1,2 à 1,7 Volt
Zone de température au fonctionnement:	$-5^\circ\text{C}$ à $+50^\circ\text{C}$
Zone de température au stockage:	$-20^\circ\text{C}$ à $+70^\circ\text{C}$
Fréquence moteur pas à pas:	1 Hz
Précision:	DIN 8325 $\leq 1$ s/d
Durée de fonctionnement de la pile:	environ 1 an
Position au montage:	variable
Poids sans pile:	24 g

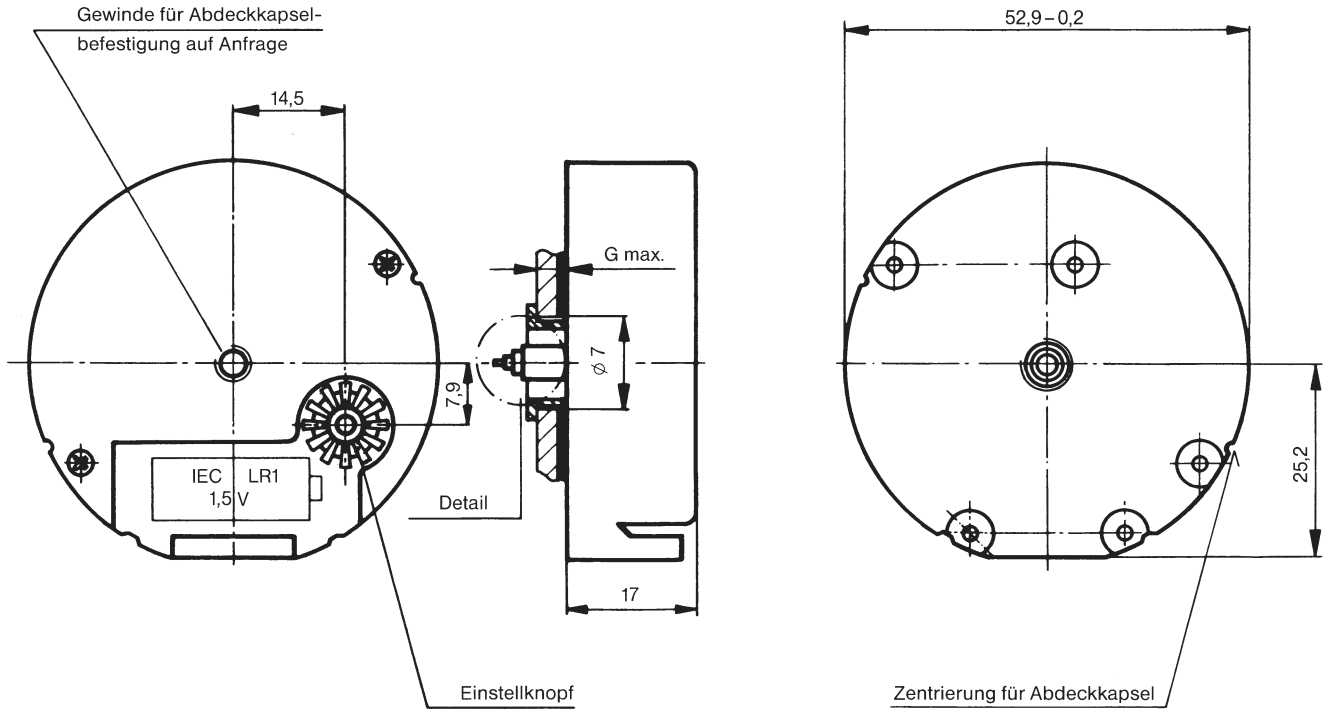
**– Couple de rotation pour 1,35 Volt à l'axe de seconde:**  $\geq 0,04 \cdot 10^{-3}$  Nm

### – Caractéristiques pour les aiguilles:

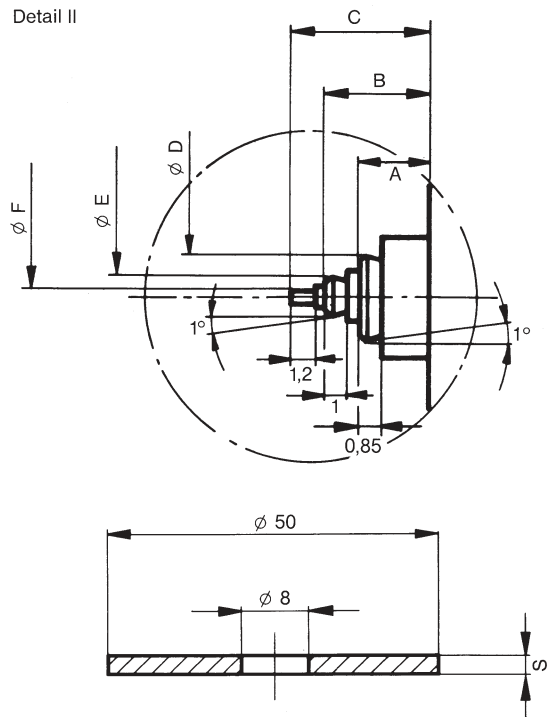
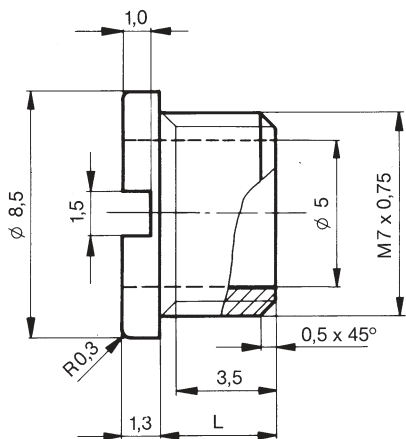
	min.	sec.
Longueur (mm)	$\leq 100$	$\leq 70$
Poids (g)	$\leq 8$	$\leq 0,6$

– Profondeur max. de l'écrou de fixation vissé: 3,5 mm

– Pression max. sur les aiguilles lors du montage: 25 N



Type	Abmessungen								Ansatzlänge der Zentralschraube
	Detail	A	B	C	ø D	ø E	ø F	G max.	
696085	II	4,3	5,7	7,1	3,5+0,02	2-0,02	0,51+0,015	1,8	G+3
696086	II	7,1	8,5	9,9	3,5+0,02	2-0,02	0,51+0,015	4,5	G+3



Zentralschraube „Z“				
Teile-Nr.	L	Werkstoff	Oberfläche	
			gebeizt/lackiert	vernickelt
580389	4,5-0,2	CuZn	X	
580390	4,5-0,2	CuZn		X
580391	7,0-0,2	CuZn	X	
580392	7,0-0,2	CuZn		X

Distanzscheibe „D“			
Teile-Nr.	S	Werkstoff	
580395	2	Gummi	
580396	1	Gummi	
580397	0,5	Gummi	