

# 第64回岡崎市民剣道大会

日 時 令和6年4月28日（日）

会 場 岡崎中央総合公園 武道館



主 催 岡崎市剣道連盟  
後 援 岡崎市・岡崎市教育委員会  
公益財団法人岡崎市スポーツ協会

## 式 次 第

### 【開会式】

- 1 開会宣言
- 2 主催者挨拶
- 3 審判長注意
- 4 選手宣誓
- 5 閉式の言葉
- 6 居合道演武
- 7 諸連絡

### 【閉会式】

- 1 開式の言葉
- 2 成績発表ならびに表彰
- 3 閉会宣言

## 大 会 役 員

大会会長	高旗 豊樹		
大会副会長	大田 義弘	早川 和美	鈴木 賢治
大会相談役	田島 喜好	羽多野 剛	齊藤 輝雄
	村井 忠	阿部 孝雄	
大会委員長	山田 久夫		
大会副委員長	高井田 健蔵	桑木 正義	夏目 守雄
	阪野 理成		
大会委員	近本 巧	原田 広昭	近藤 佳幸
	太田 洋一	三浦 康郎	村井 光子
	宮本 大	永倉 隆敏	成瀬 文浩
	村井 安輔	中野 悟	蓑宮 恵子
	石原 洋一郎	小野田 幸治	宮田 修二
	野口 輝行	菅谷 正則	志賀 善彦
	清水 享子	森田 智之	佐藤 真希
	重富 大樹	加藤 佳彦	蜂須賀 文隆
	古川 裕章	塩屋 美隆	西川 義彦
	松永 直樹	岡田 由衣	小島 大昌
	安藤 彰人	河田 翔太郎	藤田 正
	眞木 俊輔	福島 悦子	大川 卓也
	深瀬 賢治	押川 竜	星野 竜
	堤 博美	大野 隆	曾木 祐寿
	石川 裕一郎	山本 豊一	斎藤 正晴
	田原 孝紀	藤田 昭人	久世 誠
	鈴木 貴章	加藤 博樹	

## 競 技 役 員

競技委員長 山田 久夫  
競技副委員長 高井田 健蔵 桑木 正義 夏目 守雄 阪野 理成  
競技委員 (審判員配員表のとおり)

総 務 小野田 幸治 松永 直樹 蜂須賀 文隆  
揮 毫 石原 洋一郎  
救 護 細井 皐月  
記 録 脇嶋 一二美 近藤 孝美  
道場役員 愛知錬心館

## 会 場 案 内

本 部 席

第1試合場  
【一般男子】  
【高校女子】  
【高校男子】

第2試合場  
【一般男子】  
【高校女子】  
【高校男子】

第3試合場  
【中学3年男子】

第4試合場  
【一般女子】  
【小学1・2年】  
【中学1・2年男子】

第5試合場  
【小学3・4年】  
【中学1・2年男子】

第6試合場  
【中学1・2年女  
子】

第7試合場  
【小学5・6年】  
【中学3年女子】



## 【 参 加 者 数 】

小学生1・2年の部	13 名
小学生3・4年の部	33 名
小学生5・6年の部	54 名
中学生1・2年男子の部	96 名
中学生1・2年女子の部	56 名
中学生3年男子の部	57 名
中学生3年女子の部	60 名
高校生男子の部	48 名
高校生女子の部	28 名
一般男子の部	15 名
一般女子の部	5 名
参加総数	465 名

## 【 注 意 事 項 】

- ① 面紐は、結び目から40センチ以内にしてください。
- ② 試合進行の都合上、会場の変更があります。場内放送に注意してください。
- ③ 試合の進行状況に注意してください。対戦時に不在の選手は不戦負けとします。
- ④ 試合中は静粛に、剣道人として恥ずかしくない行動をしましょう。
- ⑤ 試合中の怪我については、応急処置は致しますが、その責任は負いかねます。
- ⑥ フラッシュ撮影は厳禁です。
- ⑦ ゴミは、各自持ち帰ってください。
- ⑧ 観覧席、試合待機時は各自間隔を保ち、密にならないよう心がけてください。
  - ◎ 施設は、利用上のルールを守り、正しく使用してください。

## 審判員配員表

### 審判長 近本 巧

全部門 個人戦、トーナメント方式で行う。

全日本剣道連盟試合審判規則、同細則、

新型コロナウイルス感染症が収束するまでの暫定的な試合・審判法に則って行う。

**<小学生の試合時間について>**

試合時間2分 ⇒延長2分⇒延長2分⇒延長2分⇒【休憩・給水(3分)】

⇒上記を繰り返す

**<中学生の試合時間について>**

試合時間3分 ⇒延長3分⇒延長3分⇒延長3分⇒【休憩・給水(3分)】

⇒上記を繰り返す

**<高校生、一般の試合時間について>**

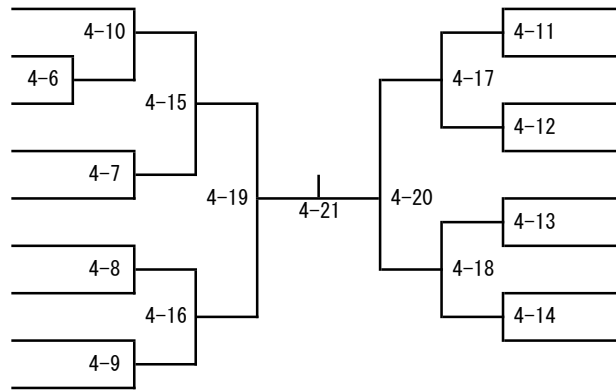
試合時間4分 ⇒延長3分⇒延長3分⇒延長3分⇒【休憩・給水(3分)】

⇒上記を繰り返す

試合場	審判主任	審判員		
1	太田 洋一 【一般男子】 【高校女子】 【高校男子】	菅谷 正則 古川 裕章 山本 将司	鈴木 貴章 渡邊 常正	鈴木由記子 小瀧 喜大
2	夏目 守雄 【一般男子】 【高校女子】 【高校男子】	曾木 祐寿 佐藤 真希	薮谷 正 磯谷 拳将	大山 悟 牧本 涼馬
3	村井 安輔 【中学3年男子】	成瀬 文浩 倉地 宥貴	安藤 彰人 佐原 尚樹	石原 剛 山下 佳容
4	桑木 正義 【一般女子】 【小学1・2年】 【中学1・2年男子】	杉山 泰久 齊藤 正晴	畔柳 太一 水谷 新梧	野口 輝行 松井 昭憲
5	三浦 康郎 【小学3・4年】 【中学1・2年男子】	赤根 広昇 安藤 竜宏	中野 悟 新美 聡	田原 孝紀 村上 悠介
6	宮田 修二 【中学1・2年女子】	加藤 佳彦 清水 享子	久世 誠 瀬戸 伸彦	星野 竜 大橋 朋洋
7	塩屋 美隆 【小学5・6年】 【中学3年女子】	鈴木 陽介 石川裕一郎	大川 卓也 福田 啓二	加藤 博樹 水野 遥貴

小学生1・2年の部

- 1 加藤 天鞠 愛知静心館
- 2 太田 健心 葵剣友会
- 3 本田 影駿 愛知錬心館
- 4 森田 悠智 東レ居敬堂
- 5 瀬藤 学 梅園剣道教室
- 6 宮田 菜鈴 本雲会宮崎少年剣道教室
- 7 横山 敏士 梅園剣道教室
- 8 山下 椿華 梅園剣道教室
- 9 曾木 玲花 岡崎少年剣心会

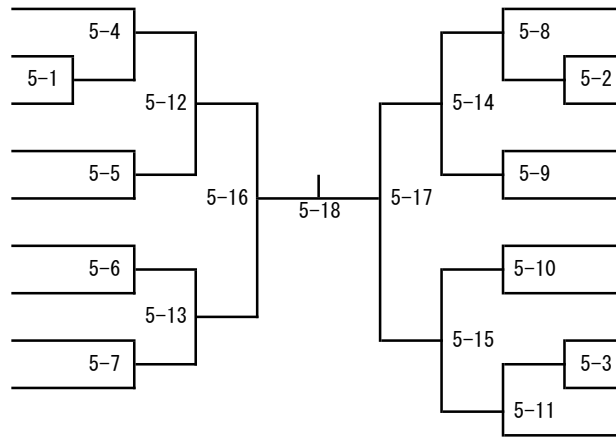


- 菅沼 礼慈 葵剣友会 10
- 森谷 祐心 梅園剣道教室 11
- 岡田 陽 東レ居敬堂 12
- 磯谷 依央莉 梅園剣道教室 13
- 河合 柊良 愛知錬心館 14
- 脇野 奏斗 愛知静心館 15
- 小出 侑太郎 梅園剣道教室 16
- 寺岡 大和 東レ居敬堂 17

第64回 岡崎市民剣道大会  
4月28日  
岡崎中央総合公園 武道館

小学生3・4年の部

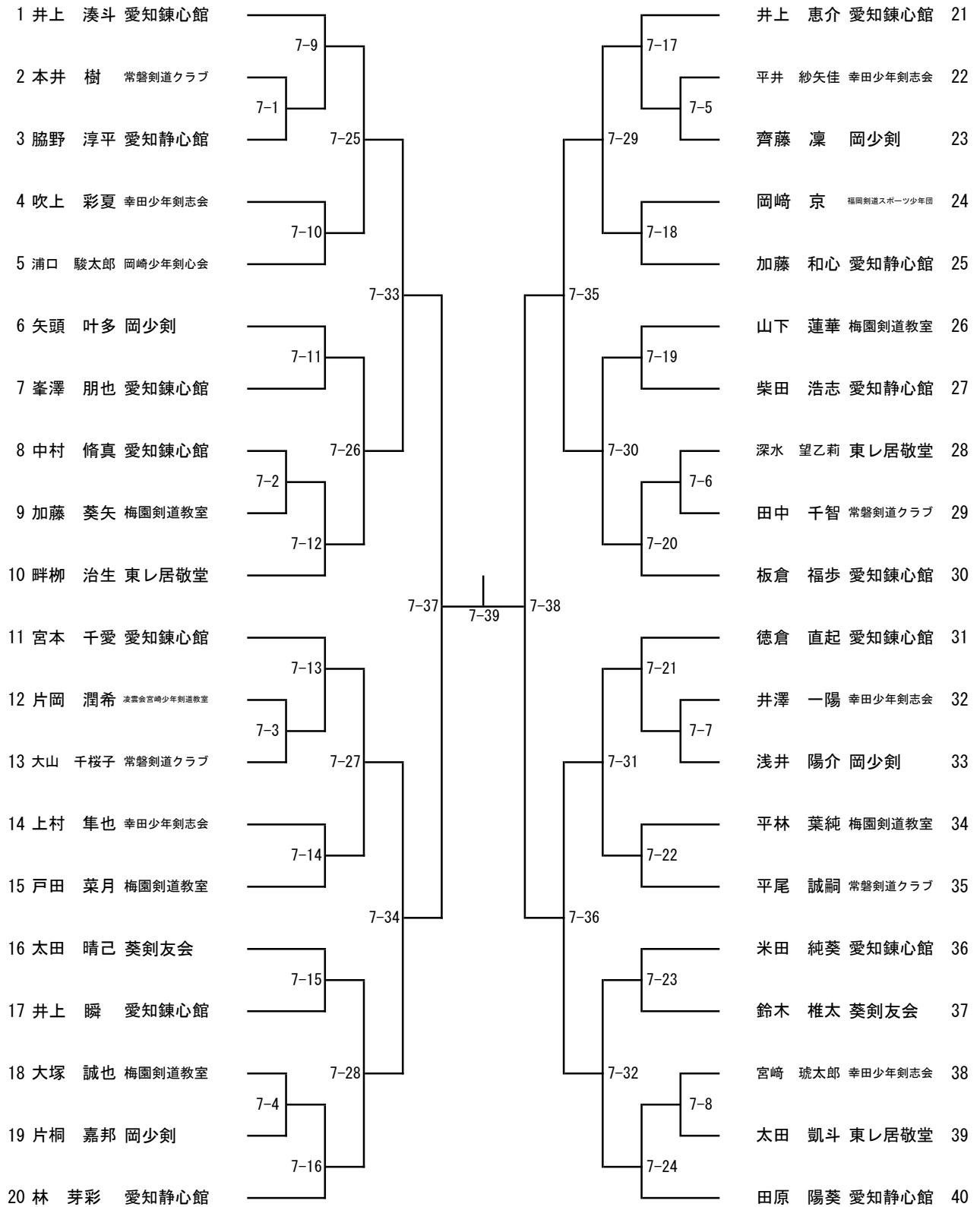
- 1 田原 彩陽 愛知静心館
- 2 寺岡 梓美 東レ居敬堂
- 3 勝間 琉梨 愛知錬心館
- 4 穂屋下 峻 凜雲会宮崎少年剣道教室
- 5 蓮井 琉太郎 幸田少年剣志会
- 6 太田 龍臣 葵剣友会
- 7 横山 晃士 梅園剣道教室
- 8 片岡 滯希 凜雲会宮崎少年剣道教室
- 9 入部 颯生 東レ居敬堂



- 10 牧野 光希 愛知錬心館
- 11 輪島 杏桜 幸田少年剣志会
- 12 宮田 竜希 凜雲会宮崎少年剣道教室
- 13 杉田 規明 愛知静心館
- 14 深津 和花 葵剣友会
- 15 駒井 夏音 幸田少年剣志会
- 16 水野 梨咲 凜雲会宮崎少年剣道教室
- 17 米山 怜杜 葵剣友会
- 18 村松 湊翔 愛知錬心館
- 19 濱崎 凪 東レ居敬堂



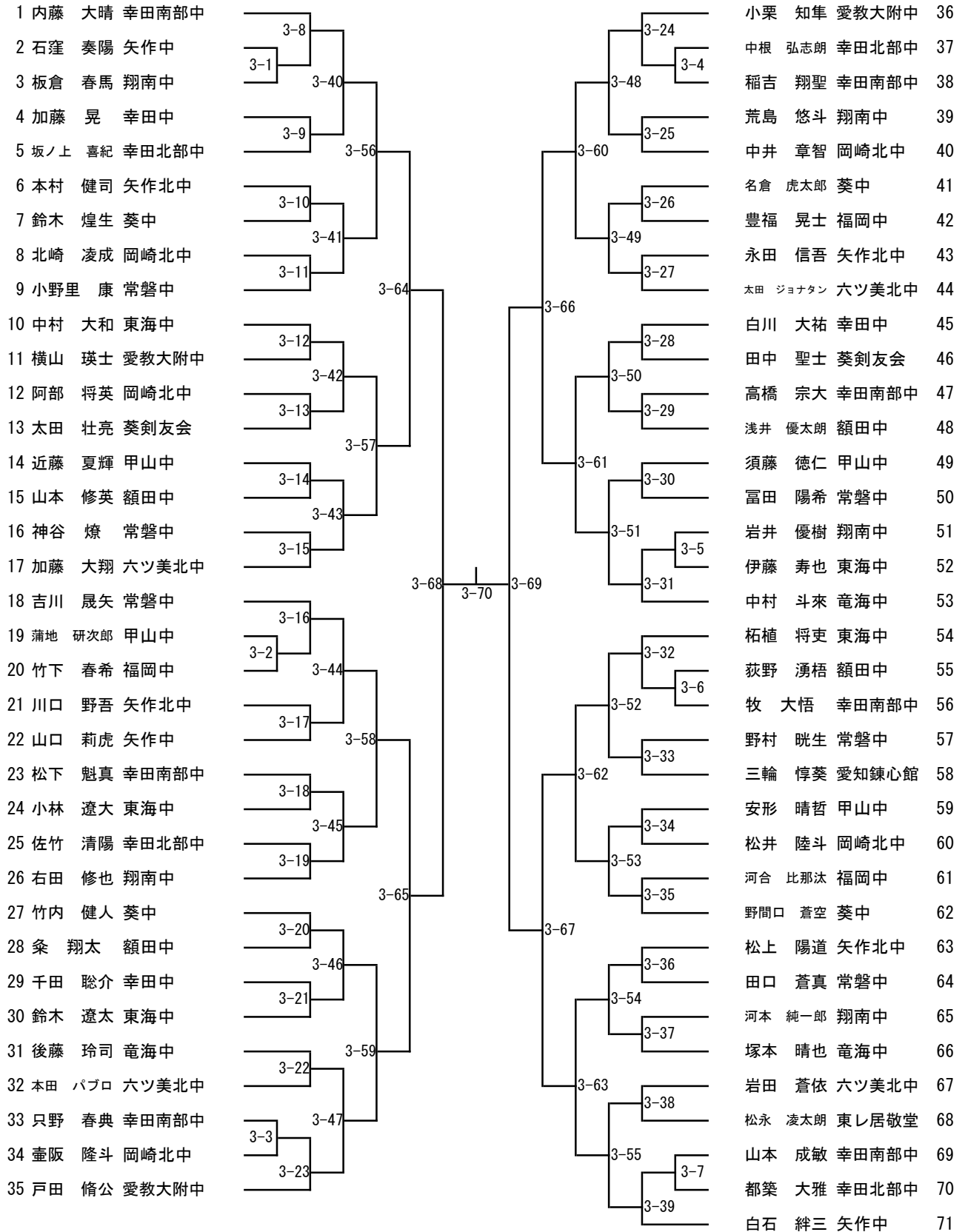
小学生5・6年の部



中学生男子1・2年の部

1 小林 光 六ツ美北中		宮本 蒼生 翔南中	47
2 伊與田 篤 額田中		青山 竜己 岡少剣	48
3 川中 一翔 甲山中		倉田 晃成 東海中	49
4 林 大翔 梅園剣道教室		川口 悠星 常磐中	50
5 森本 桜羽 矢作中		中村 慶太 竜海中	51
6 岡野 蒼空 幸田中		館 一輝 岡崎北中	52
7 杉崎 玄幸 愛教大附中		小笠原 虎士 幸田南部中	53
8 粟生 利輝 幸田南部中		藪谷 昊士 愛知錬心館	54
9 渡邊 琉生虎 岡崎北中		米津 瑛太 甲山中	55
10 深津 琳太郎 葵剣友会		酒井 心羽 六ツ美北中	56
11 堀田 煌斗 福岡中		林 悠真 愛知静心館	57
12 中敷領 阜己 岡崎北中		久光 彩人 幸田中	58
13 石原 一樹 翔南中		塚本 燈真 岡崎北中	59
14 亀澤 侑志 幸田南部中		渡邊 温之 幸田南部中	60
15 佐竹 真和 幸田北部中		片岡 龍希 額田中	61
16 竹尾 颯泰 六ツ美北中		田中 虎之助 常磐剣道クラブ	62
17 林 晃右 東海中		川上 昂 六少剣	63
18 木村 晴輝 幸田中		田中 大翔 矢作中	64
19 松浦 悠斗 矢作北中		高橋 慶匡 矢作北中	65
20 廣瀬 涉 岡少剣		曾我部 大翔 幸田南部中	66
21 柴田 清士郎 六少剣		磯野 成汰 幸田北部中	67
22 新實 涉 甲山中		近藤 大和 六ツ美北中	68
23 須藤 久瑛 愛知静心館		蒲野 泰史 翔南中	69
24 米山 虎佑 竜海中		安田 日向 愛教大附中	70
25 松原 啓斗 福岡剣道スポーツ少年団		天野 新太 六ツ美北中	71
26 奥田 敢大 岡崎北中		高瀬 稜也 翔南中	72
27 宮本 有 幸田北部中		本多 謙吾 愛知静心館	73
28 今泉 武琉 福岡中		清水 陸仁 額田中	74
29 中村 颯 東海中		本井 大慳 常磐剣道クラブ	75
30 吉見 陸翔 翔南中		吹上 波音 幸田少年剣志会	76
31 小野 広翔 六少剣		齋藤 蒼空 岡崎北中	77
32 長谷 柊志 幸田南部中		小笠原 漣 福岡中	78
33 濱田 和希 六ツ美北中		禿子 瑞稀 甲山中	79
34 長谷川 颯 甲山中		早川 景彪 幸田南部中	80
35 山下 登徳 梅園剣道教室		小林 夕七 常磐中	81
36 田中 千朗 常磐剣道クラブ		高島 蒼大 梅園剣道教室	82
37 吉井 瑛奏 甲山中		神谷 祐人 額田中	83
38 稲吉 涼輔 幸田南部中		千光士 蔵馬 幸田中	84
39 大山 虎之助 常磐中		吉口 日陸 幸田南部中	85
40 星野 優 額田中		大橋 昊 東レ居敬堂	86
41 野間口 慶太 矢作北中		菊地 一 矢作北中	87
42 植田 琉真 幸田中		レタイン トゥン 竜海中	88
43 杉浦 善貴 岡崎北中		井伊 優介 東海中	89
44 愛甲 真大 幸田北部中		天野 海里 甲山中	90
45 弘津 宏志郎 岡少剣		中谷 謙太 岡崎北中	91
46 板倉 良芽 愛知錬心館		山内 幹也 六ツ美北中	92

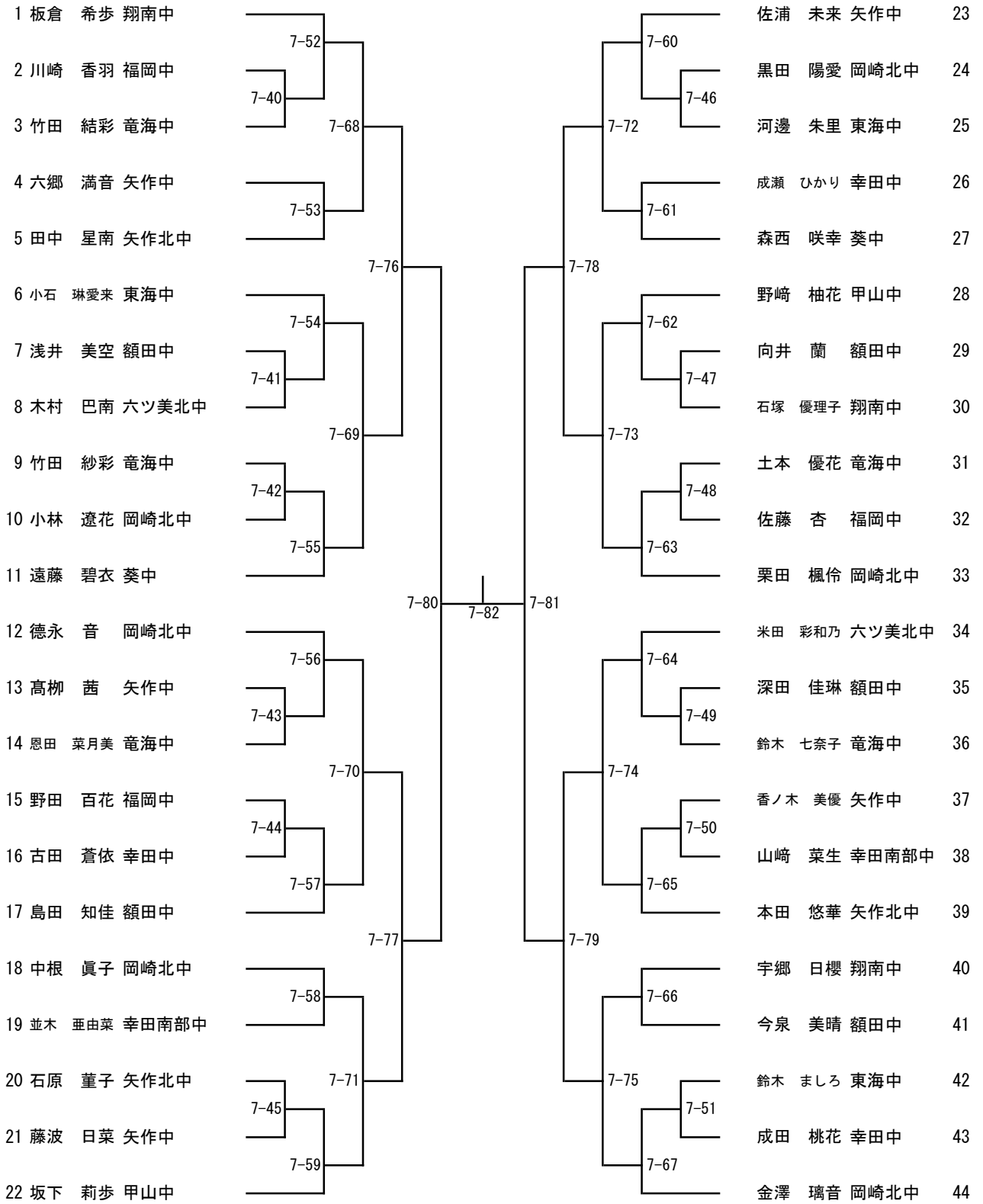
中学生男子3年の部



中学生女子1・2年の部

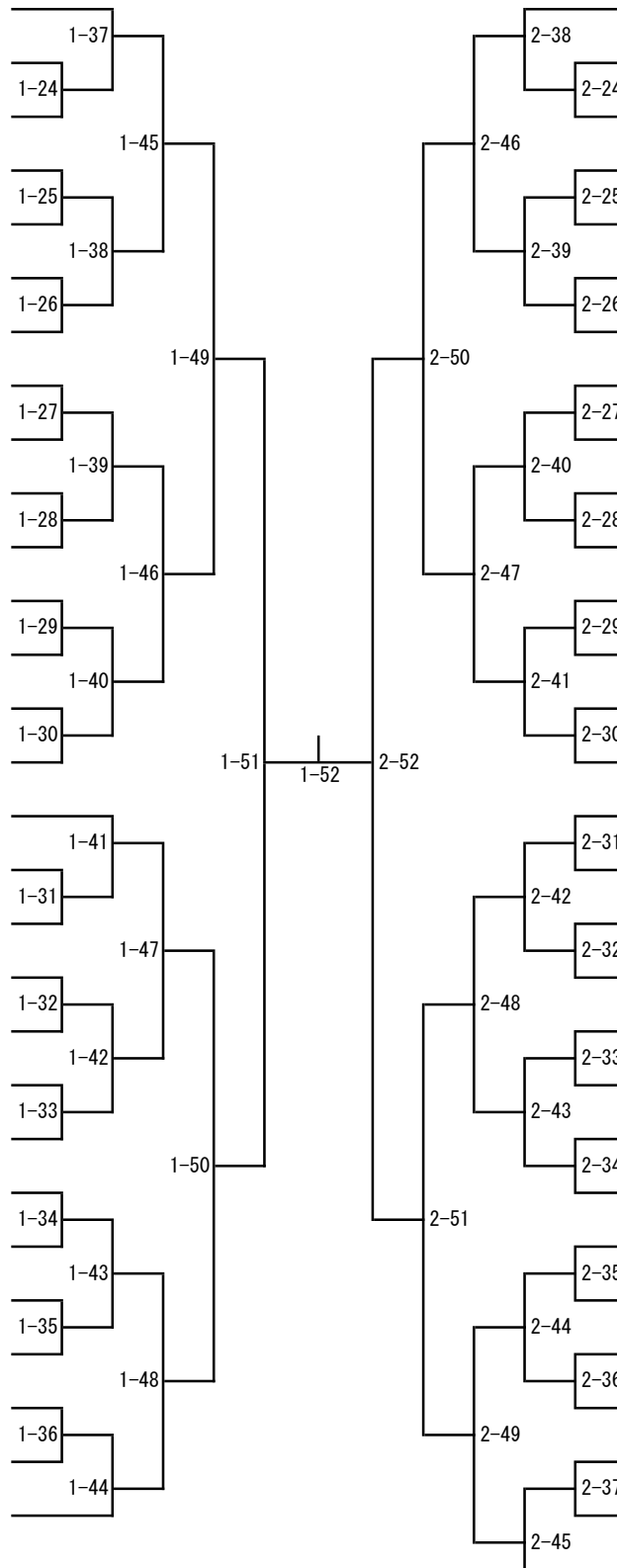
1 井上 みひろ 福岡中		吉開 三佳 常磐中	34
2 蓮井 さくら 幸田少年剣志会		高橋 詩 葵中	35
3 加藤 陽向乃 岡少剣		池野 紗由美 翔南中	36
4 野村 結花 矢作中		杉山 柚希 六ツ美北中	37
5 角田 瑚子 六ツ美北中		今村 晏那 甲山中	38
6 鈴木 華帆 葵中		大西 陽向 幸田少年剣志会	39
7 松山 璃星 竜海中		森崎 心葉 矢作北中	40
8 前田 絢也音 翔南中		中子 菜理 竜海中	41
9 院 宝保 幸田南部中		伊藤 馨子 葵中	42
10 佐々木 日香 六ツ美北中		天久 侑香 幸田中	43
11 柴田 悠里 翔南中		片淵 愛子 福岡中	44
12 中根 陽菜 幸田中		堀田 かほり 葵剣友会	45
13 加藤 穂香 愛知静心館		石河 千歳 幸田北部中	46
14 野村 莉央 矢作中		葛西 琴雪 矢作北中	47
15 浅井 有里沙 矢作北中		留奥 梨央 六ツ美北中	48
16 安田 小桃 岡崎北中		西窪 姫花 矢作中	49
17 石川 桔花 幸田北部中		宮本 珠緒 翔南中	50
18 大川 紗英 甲山中		小塚 千紗奈 福岡中	51
19 成瀬 芙蓉 額田中		富永 詩乃 矢作中	52
20 長尾 柚羽 福岡中		山口 愛未 六ツ美北中	53
21 井澤 穂 幸田北部中		小谷 莉桜 額田中	54
22 石原 花菜 六ツ美北中		今井 菜結 葵中	55
23 岩田 紗袖実 翔南中		北澤 あまね 幸田中	56
24 小笠原 結芽 幸田南部中		藤井 心菜 竜海中	57
25 竹内 咲那 矢作北中		越川 綾乃 岡崎北中	58
26 志賀 映月 六ツ美北中		齋藤 葵 矢作北中	59
27 西田 梨穂 葵中		井上 千愛 幸田北部中	60
28 横山 由弥 幸田中		山本 智彩 幸田南部中	61
29 市ノ澤 夢 東海中		本多 希未 幸田少年剣志会	62
30 小久保 実咲 矢作中		飯島 葵 矢作中	63
31 山田 紗奈 幸田少年剣志会		加藤 柚羽 翔南中	64
32 鈴木 佐和 竜海中		中村 莉沙 六ツ美北中	65
33 尾川 香恵菜 翔南中			

中学生女子3年の部



高校生男子の部

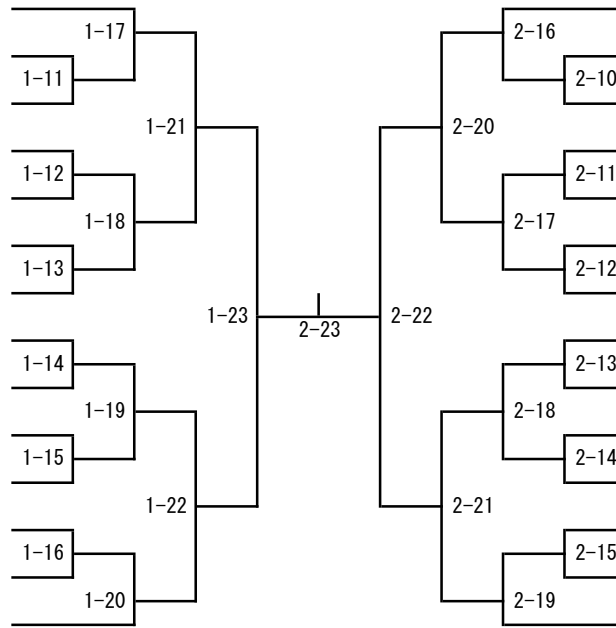
- 1 鷲見 凜太郎 岡崎城西高
- 2 宮竹 孝太郎 岡崎高
- 3 平尾 凜太 愛産大三河
- 4 網島 尚輝 岡崎東高
- 5 高山 哩希 岡崎北高
- 6 永井 翔瑛 岡崎工科高
- 7 林 隼誠 愛産大三河
- 8 岩崎 蓮大 愛産大三河
- 9 本多 琢稔 岡崎北高
- 10 小田嶋 功多 岡崎工科高
- 11 山本 陸生 幸田高校
- 12 岡野 龍 岡崎城西高
- 13 磯貝 良甫 岡崎高
- 14 星野 憲生 愛産大三河
- 15 奥村 亮太 岡崎西高
- 16 園部 芽吹 愛産大三河
- 17 野々山 惟月 岡崎西高
- 18 近藤 健孝 岡崎東高
- 19 種村 奏人 岡崎城西高
- 20 川村 虎太郎 岡崎北高
- 21 稲垣 匠 愛産大三河
- 22 浅井 天希 岡崎工科高
- 23 志賀 子涵 幸田高校
- 24 鈴木 健次郎 岡崎西高
- 25 武宮 凜玖 愛産大三河
- 26 小山 峻平 岡崎高
- 27 勝川 貴仁 岡崎北高
- 28 夏井 善仁 愛産大三河
- 29 天野 匠哉 岡崎城西高



- 大塚 遥世 愛産大三河 30
- 杉江 侑真 岡崎高 31
- 鈴木 悠太郎 岡崎北高 32
- 吉本 颯馬 岡崎西高 33
- 福田 大翔 愛産大三河 34
- 徳永 天 岡崎城西高 35
- 中川 礼雄 岡崎工科高 36
- 青木 悠良 岡崎北高 37
- 木俣 佑太 岡崎城西高 38
- 藤原 哲也 愛産大三河 39
- 田畑 耀 岡崎工科高 40
- 谷 元翔 愛産大三河 41
- 齋藤 純大 岡崎高 42
- 上野 暢斗 岡崎東高 43
- 愛甲 悠成 幸田高校 44
- 磯野 壮汰 岡崎西高 45
- 鈴木 蒼空 愛産大三河 46
- 鶴田 悠斗 岡崎城西高 47
- 清水 忠勝 岡崎高 48
- 岡崎 守真 愛産大三河 49
- 濱口 登成 岡崎城西高 50
- 横家 忠人 岡崎東高 51
- 石原 朋季 愛産大三河 52
- 日野 海磨 岡崎西高 53
- 鎌田 昇英 愛産大三河 54
- 星野 蓮 岡崎北高 55
- 佐々木 太陽 岡崎城西高 56
- 杉山 知希 岡崎高 57
- 宮下 大知 岡崎工科高 58
- 中島 蓮 愛産大三河 59

高校生女子の部

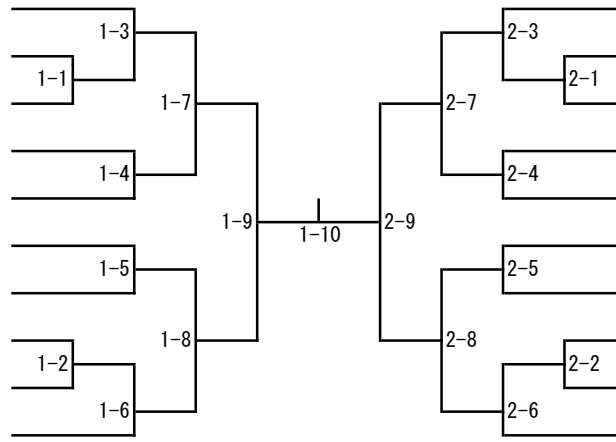
- 1 大谷 ゆりか 愛産大三河
- 2 桐戸 あずみ 幸田高校
- 3 村田 菜結 岡崎西高
- 4 宮内 麻衣 岡崎北高
- 5 水野 恵理 光ヶ丘女子高
- 6 山下 華楓 愛産大三河
- 7 久野 夏凜 岡崎城西高
- 8 服部 華穂 岡崎城西高
- 9 山田 晴菜 光ヶ丘女子高
- 10 畔柳 知花 岡崎北高
- 11 岩瀬 真都華 愛産大三河
- 12 福田 紗雪 愛産大三河
- 13 大澤 玉青 岡崎高
- 14 中本 みずき 岡崎城西高



- 石川 音寧 岡崎城西高 15
- 神田 結衣 幸田高校 16
- 榊原 彩葉 愛産大三河 17
- 宇佐美 弥千 岡崎西高 18
- 鈴木 久美子 愛産大三河 19
- 宮内 結衣 岡崎北高 20
- 王 子芸 光ヶ丘女子高 21
- 榊原 夢葉 愛産大三河 22
- 渡邊 愛海 岡崎工科高 23
- 奥川 和里 岡崎北高 24
- 柴川 夏葵 岡崎城西高 25
- 佐藤 未来 岡崎西高 26
- 小出 妃奈乃 愛産大三河 27
- 柴田 愛来 岡崎城西高 28

一般男子の部

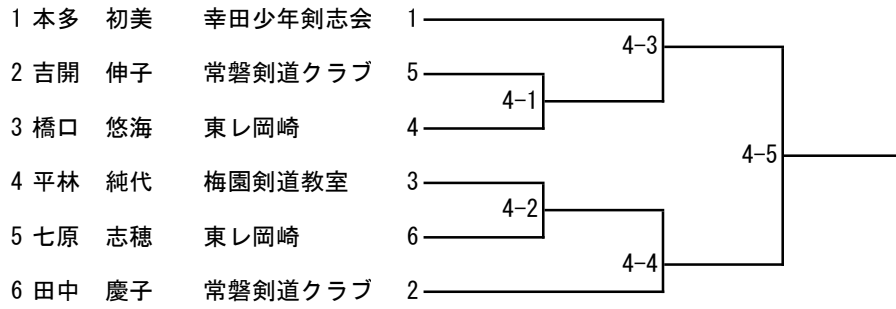
- 1 稲垣 優真 東レ岡崎
- 2 水野 遥貴 岡崎医療刑務所
- 3 柘植匠 豊田織機
- 4 吉開 崇 常磐剣道クラブ
- 5 福田 啓二 東レ岡崎
- 6 輔田 龍雅 岡崎医療刑務所
- 7 坂本 楓和 東レ岡崎
- 8 菅沼賢人 葵剣友会
- 9 牧本 涼馬 東レ岡崎
- 10 星野 竜 形埜剣



- 篠崎 雄音 東レ岡崎 11
- 竹内 壮太 岡崎西高 12
- 安尾 俊介 形埜剣 13
- 吉川 正樹 常磐剣道クラブ 14
- 竹内 章人 東レ岡崎 15
- 竹村 響 形埜剣 16
- 田中 友樹 常磐剣道クラブ 17
- 村上 悠介 岡崎医療刑務所 18
- 倉地 宥貴 東レ岡崎 19
- 青山 遼悟 葵剣友会 20



一般女子の部



第64回岡崎市民剣道大会 結果

令和6年4月28日(日)

岡崎中央総合公園 武道館

<小学生1. 2年の部>

優勝	( )	準優勝	( )	3位	( )
				3位	( )

<小学生3. 4年の部>

優勝	( )	準優勝	( )	3位	( )
				3位	( )

<小学生5. 6年の部>

優勝	( )	準優勝	( )	3位	( )
				3位	( )

<中学生1. 2年男子の部>

優勝	( )	準優勝	( )	3位	( )
				3位	( )

<中学生3年男子の部>

優勝	( )	準優勝	( )	3位	( )
				3位	( )

<中学生1. 2年女子の部>

優勝	( )	準優勝	( )	3位	( )
				3位	( )

<中学生3年女子の部>

優勝	( )	準優勝	( )	3位	( )
				3位	( )

<高校生男子の部>

優勝	( )	準優勝	( )	3位	( )
				3位	( )

<高校生女子の部>

優勝	( )	準優勝	( )	3位	( )
				3位	( )

<一般男子の部>

優勝	( )	準優勝	( )	3位	( )
				3位	( )

<一般女子の部>

優勝	( )	準優勝	( )		
----	-----	-----	-----	--	--

