

回 覧

令和 7 年 1 月 11 日
上白水地区自治会長 八尋 和敏



資源回収

(毎月第1土曜日 実施)

期日: **2月1日(土)**

(雨天決行 警報発令時及び積雪時は除きます。)

時間: 午前**9時**まで

当日午前 9 時までに出せない場合は翌月に出してください。

公民館倉庫へ持込をされる場合は、アルミ缶や古着等は持ち込みは出来ません。

また、他の不燃物等を資源回収倉庫へ入れないようお願いします。

(担当業者 みやざき(MIYAZAKI) (092-918-7531))

資源回収品目一覧 (回収できるもの)

新聞紙・ダンボール

ざつ紙・雑誌類(まとめる)

※新聞紙は新聞とチラシをまとめてしぼる

※ダンボールはしぼる



※箱うらにビニールが貼ってあるものは出せない
※金具やテッシュ箱のビニールは外して出す



アルミ缶のみ



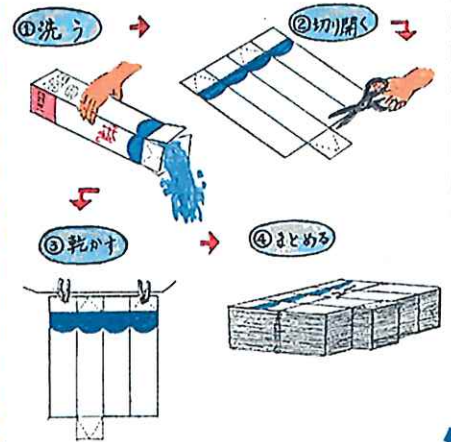
※アルミ缶のみ
(洗って出す)
スチール缶は
出せない

古着衣類のみ

※ 布団・じゅうたん・カーテ
ン・綿羽毛入りのジャン
パー・ぬいぐるみ等は出
せない
(ぬれないようにビニール袋
に入れてください。)



牛乳パック



ご協力をお願い
いたします。

※回収できないもの

ペットボトル
ビール瓶
一升瓶

